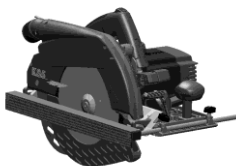


**K 85 Ec /
KSS 80 Ec 370**

mafelli

de	Handkreissäge / Kapp-Sägesystem	Originalbetriebsanleitung	6
en	Portable circular saw / cross-cutting system	Translation of the original operating instructions	18
fr	Scie circulaire portative / Système de mise à longueur	Traduction de la notice d'emploi originale	30
it	Sega circolare portatile / Troncatrice a sega	Traduzione delle istruzioni per l'uso originali	43
nl	Handcirkelzaag / Kapzaagsysteem	Vertaling van de originele gebruiksaanwijzing	55
es	Sierra circular manual / Sistema de tronzar	Traducción del manual de instrucciones original	67
fi	Käsisirkkeli / Katkaisusahajärjestelmä	Käännös alkuperäiskäyttöohjeesta	79
sv	Handcirkelsåg / Kapsågsystem	Översättning av originalbruksanvisningen	91
da	Håndrundsav / kap-savesystem	Oversættelse af den originale betjeningsvejledning	102



MAF02032/a



MAF02045/a

WARNING

Lesen Sie alle Sicherheitshinweise und Anweisungen. Versäumnisse bei der Einhaltung der Sicherheitshinweise und Anweisungen können elektrischen Schlag, Brand und/oder schwere Verletzungen verursachen. **Bewahren Sie alle Sicherheitshinweise und Anweisungen für die Zukunft auf.**

WARNING

Please read all safety instructions and directions. Failure to comply with the safety instructions and directions can cause electric shock, fire and/or serious injuries. **Please retain all safety instructions and directions for future reference.**

AVERTISSEMENT

Veuillez lire toutes les consignes de sécurité et instructions. Tout non-respect des consignes de sécurité et instructions risque d'être à l'origine de décharges électriques, d'incendies et/ou de blessures graves. **Conservez toutes les consignes et instructions pour pouvoir les relire à tout moment.**

AVVERTENZA

Leggere tutte le avvertenze di sicurezza e le istruzioni. La mancanza del rispetto delle avvertenze di sicurezza e delle istruzioni possono causare scossa elettrica, incendio e/o gravi lesioni. **Conservare tutte le avvertenze di sicurezza e le istruzioni per il futuro.**

WAARSCHUWING

Lees alle veiligheidsaanwijzingen en instructies. Nalatigheid bij het naleven van de veiligheidsinstructies en aanwijzingen kan elektrische schok, brand en/of ernstige letsels veroorzaken. **Bewaar alle veiligheidsaanwijzingen en instructies voor later gebruik.**

ADVERTENCIA

Lea todas las indicaciones de seguridad e instrucciones. Si no se cumplen las indicaciones de seguridad e instrucciones, se pueden producir descargas eléctricas, incendios y/o lesiones graves. **Guarde todas las indicaciones de seguridad e instrucciones para el futuro.**

VAROITUS

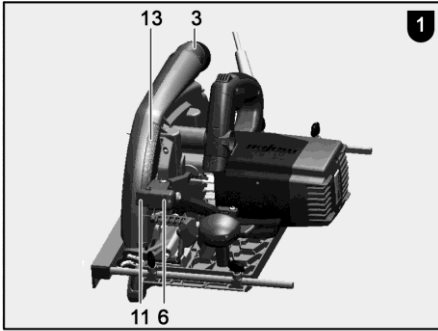
Lue kaikki turvaohjeet ja käyttöohjeet. Laiminlyönti turvaohjeiden ja käyttöohjeiden noudattamisessa voi aiheuttaa sähköiskun, tulipalon ja/tai vakavia vammoja. **Säilytä kaikki turvaohjeet ja käyttöohjeet tulevaisuuden varalle.**

WARNING

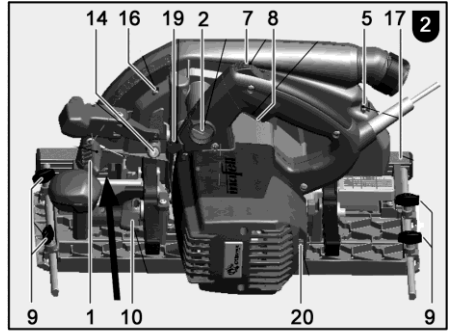
Läs alla säkerhetsanvisningar och anvisningar. Underlåtenhet att följa säkerhetsanvisningar och anvisningar kan orsaka elstöt, brand och/eller allvarliga personskador. **Behåll alla säkerhetsanvisningar och anvisning för framtida användning.**

ADVARSEL

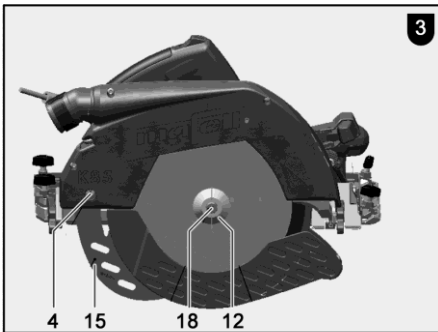
Læs alle sikkerhedshenvisninger og instruktioner. En manglende overholdelse af sikkerhedshenvisningerne og instruktionerne kan føre til elektrisk stød, brand og/eller alvorlige kvæstelser. **Opbevar alle sikkerhedshenvisninger og instruktioner til fremtidig brug.**



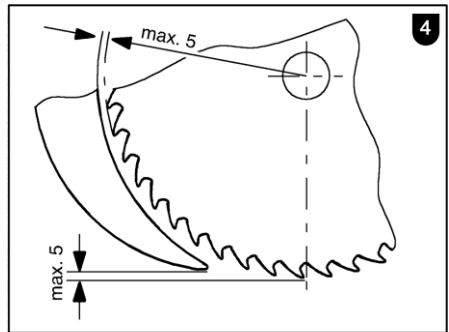
MAF02029/a



MAF02030/a



MAF02031/a



MAF00806/a

D - EG Konformitätserklärung

Wir bescheinigen hiermit, dass die Maschine K 85 Ec den angeführten EU-Richtlinien entspricht. Bei Konstruktion und Bau wurden die gelisteten Normen angewendet. Bevollmächtigter für die Zusammenstellung der technischen Unterlagen: Mafell AG

GB - EC Declaration of Conformity

We herewith confirm that the machine K 85 Ec complies with the EU directives quoted. The standards listed were used for design and construction. Empowered person for the configuration of the technical documents: Mafell AG

F - Déclaration CE de conformité

Nous déclarons par la présente que la machine K 85 Ec est conforme aux directives CE applicables comme suit. Lors de la construction, les règlements suivants ont été utilisés. Plénipotentiaires pour l'assemblage des documentations techniques: Mafell AG

I - Dichiarazione di conformità CE

Con la presente certifichiamo che la macchina K 85 Ec è conforme alle seguenti direttive CE applicabili. Nella progettazione e la costruzione sono state applicate le seguenti norme. Responsabile per la composizione della documentazione tecnica: Mafell AG

NL - EG conformiteitsverklaring

Wij bevestigen hiermede dat de machine K 85 Ec aan de vermelde EU-richtlijnen beantwoord. Bij constructie en bouw werden de vermelde normen toegepast. Gemachtigde voor de samenstelling van de technische documenten: Mafell AG

E - Declaración de conformidad CE

Con la presente se certifica que la máquina K 85 Ec cumple las directivas europeas mencionadas, las cuales forman la base tanto del diseño constructivo como de los procesos de fabricación. Apoderado legal para la compilación de la documentación técnica: Mafell AG

FIN - EY-vaatimustenmukaisuusvakuutus

Vakuutamme täten, että kone K 85 Ec vastaa mainittujen EU-direktiivien vaatimuksia. Sen suunnittelussa ja valmistuksessa on sovellettu luettelossa ilmoitettuja standardeja. Teknisten asiakirjojen laatimiseen valtuutettu henkilö: Mafell AG

S - EG Konformitetsförklaring

Vi intygar härmed att maskinen K 85 Ec uppfyller angivna EU direktiv. De angivna normerna användes vid konstruktion och tillverkning. Befullmäktigad för sammanställningen av den tekniska dokumentationen: Mafell AG

DK - EU overensstemmelseserklæring

Vi attesterer hermed, at maskinen K 85 Ec opfylder de angivne EU-direktiver. Konstruktion og bygning er udført iht. de angivne standarder. Person, der er befuldmægtiget til at sammenstille det tekniske materiale: Mafell AG

RUS - Сертификат соответствия ЕС

Настоящим подтверждаем, что машина K 85 Ec отвечает требованиям указанных директив ЕС. При проектировании и изготовлении применялись перечисленные нормы. Уполномоченный представитель по составлению технической документации: Mafell AG

PL - Deklaracja zgodności UE

Niniejszym potwierdzamy, że maszyna K 85 Ec spełnia wymagania wyszczególnionych dyrektyw UE. W trakcie konstrukcji urządzenia zastosowano przedstawione normy. Pełnomocnik odpowiedzialny za zestawienie dokumentacji technicznej: Mafell AG

CZ - PROHLÁŠENÍ O SHODĚ

Tímto prohlašujeme, že stroj K 85 Ec splňuje pokyny uvedených směrnic EU. Při plánování a sestavení byly využity uvedené normy. Za sestavení technických podkladů zodpovídá: Mafell AG

SLO - ES izjava o skladnosti

S tem izjavljamo, da stroj K 85 Ec ustreza navedenim direktivam EU. Pri konstrukciji in izdelavi su uporabljeni naštetí standardi. Za sestavo tehnične dokumentacije je pooblaščenó podjetje: Mafell AG



2006/42/EG
2014/30/EU
2011/65/EU

EN 62841-1, EN 62841-2-5, EN55014-1, EN 55014-2,
EN 61000, EN 12100, EN 847-1

K 85 Ec

Art.-Nr. 918202, 918230, 918231, 918232, 918235, 91C601,
91C620, 91C621

Mafell AG

D - 78727 Oberndorf, den 09.03.2020

Dipl.-Ing. Matthias Krauss
Vorstandsvorsitzender / CEO

i. V. Dipl.-Ing. Harald Schmid, MBA
Leitung Entwicklung und Konstruktion

D - EG Konformitätserklärung

Wir bescheinigen hiermit, dass die Maschine KSS 80 Ec / 370 den angeführten EU-Richtlinien entspricht. Bei Konstruktion und Bau wurden die gelisteten Normen angewendet. Bevollmächtigter für die Zusammenstellung der technischen Unterlagen: Mafell AG

GB - EC Declaration of Conformity

We herewith confirm that the machine KSS 80 Ec / 370 complies with the EU directives quoted. The standards listed were used for design and construction. Empowered person for the configuration of the technical documents: Mafell AG

F - Déclaration CE de conformité

Nous déclarons par la présente que la machine KSS 80 Ec / 370 est conforme aux directives CE applicables comme suit. Lors de la construction, les règlements suivants ont été utilisés. Plénipotentiaires pour l'assemblage des documentations techniques: Mafell AG

I - Dichiarazione di conformità CE

Con la presente certifichiamo che la macchina KSS 80 Ec / 370 è conforme alle seguenti direttive CE applicabili. Nella progettazione e la costruzione sono state applicate le seguenti norme. Responsabile per la composizione della documentazione tecnica: Mafell AG

NL - EG conformiteitsverklaring

Wij bevestigen hiermede dat de machine KSS 80 Ec / 370 aan de vermelde EU-richtlijnen beantwoord. Bij constructie en bouw werden de vermelde normen toegepast. Gemachtigde voor de samenstelling van de technische documenten: Mafell AG

E - Declaración de conformidad CE

Con la presente se certifica que la máquina KSS 80 Ec / 370 cumple las directivas europeas mencionadas, las cuales forman la base tanto del diseño constructivo como de los procesos de fabricación. Apoderado legal para la compilación de la documentación técnica: Mafell AG

FIN - EY-vaatimustenmukaisuusvakuutus

Vakuutamme täten, että kone KSS 80 Ec / 370 vastaa mainittujen EU-direktiivien vaatimuksia. Sen suunnittelussa ja valmistuksessa on sovellettu luettelossa ilmoitettuja standardeja. Teknisten asiakirjojen laatimiseen valtuutettu henkilö: Mafell AG

S - EG Konformitetsförklaring

Vi intygar härmed att maskinen KSS 80 Ec / 370 uppfyller angivna EU direktiv. De angivna normerna användes vid konstruktion och tillverkning. Befulmäktigad för sammanställningen av den tekniska dokumentationen: Mafell AG

DK - EU overensstemmelseserklæring

Vi attesterer hermed, at maskinen KSS 80 Ec / 370 opfylder de angivene EU-direktiver. Konstruktion og bygning er udført iht. de angivene standarder. Person, der er befuldmægtiget til at sammenstille det tekniske materiale: Mafell AG

RUS - Сертификат соответствия ЕС

Настоящим подтверждаем, что машина KSS 80 Ec / 370 отвечает требованиям указанных директив ЕС. При проектировании и изготовлении применялись перечисленные нормы. Уполномоченный представитель по составлению технической документации: Mafell AG

PL - Deklaracja zgodności UE

Niniejszym potwierdzamy, że maszyna KSS 80 Ec / 370 spełnia wymagania wyszczególnionych dyrektyw UE. W trakcie konstrukcji urządzenia zastosowano przedstawione normy. Pełnomocnik odpowiedzialny za zestawienie dokumentacji technicznej: Mafell AG

CZ - PROHLÁŠENÍ O SHODĚ

Tímto prohlašujeme, že stroj KSS 80 Ec / 370 splňuje pokyny uvedených směrnic EU. Při plánování a sestavení byly využity uvedené normy. Za sestavení technických podkladů zodpovídá: Mafell AG

SLO - ES izjava o skladnosti

S tem izjavljamo, da stroj KSS 80 Ec / 370 ustreza navedenim direktivam EU. Pri konstrukciji in izdelavi so uporabljeni naštetí standardi. Za sestavo tehnične dokumentacije je pooblaščenó podjetje: Mafell AG



2006/42/EG
2014/30/EU
2011/65/EU

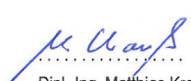
EN 62841-1, EN 62841-2-5, EN55014-1, EN 55014-2,
EN 61000, EN 12100, EN 847-1


KSS 80 Ec / 370

Mafell AG

D - 78727 Oberndorf, den 16.07.2019

Art.-Nr. 918501, 918520, 918521, 918522, 918525


Dipl.-Ing. Matthias Krauss
Vorstandsvorsitzender / CEO


i. V. Dipl.-Ing. Harald Schmid, MBA
Leitung Entwicklung und Konstruktion

Inhaltsverzeichnis

1	Zeichenerklärung.....	7
2	Erzeugnisangaben	7
2.1	Angaben zum Hersteller.....	7
2.2	Kennzeichnung der Maschine	7
2.3	Technische Daten	8
2.4	Emissionen	9
2.5	Lieferumfang	9
2.6	Sicherheitseinrichtungen	10
2.7	Bestimmungsgemäße Verwendung	10
2.8	Restrisiken.....	10
3	Sicherheitshinweise.....	10
4	Rüsten / Einstellen	13
4.1	Netzanschluss	13
4.2	Späneabsaugung	13
4.3	Sägeblattauswahl	13
4.4	Sägeblattwechsel	13
4.5	Spaltkeil	14
5	Betrieb	14
5.1	Inbetriebnahme	14
5.2	Ein- und Ausschalten	14
5.3	Schnitttiefeinstellung	14
5.4	Einstellung für Schrägschnitte	15
5.5	Eintauchschnitte	15
5.6	Sägen nach Anriss	15
5.7	Sägen mit dem Parallelanschlag.....	15
5.8	Arbeiten mit dem Untergreifanschlag	16
6	Wartung und Instandhaltung	16
6.1	Lagerung	16
7	Störungsbeseitigung.....	16
8	Sonderzubehör.....	17
9	Explosionszeichnung und Ersatzteilliste	17

1 Zeichenerklärung



Dieses Symbol steht an allen Stellen, wo Sie Hinweise zu Ihrer Sicherheit finden.

Bei Nichtbeachten können schwerste Verletzungen die Folge sein.



Dieses Symbol kennzeichnet eine möglicherweise schädliche Situation.

Wenn sie nicht gemieden wird, kann das Produkt oder Gegenstände in seiner Umgebung beschädigt werden.



Dieses Symbol kennzeichnet Anwendertipps und andere nützliche Informationen.

2 Erzeugnisangaben

K 85 Ec: Art.-Nr. 918202, 918230, 918231, 918232, 918235, 91C601, 91C620, 91C621

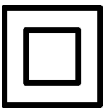
KSS 80 Ec 370: Art.-Nr. 918501, 918520, 918521, 918522, 918523, 918525

2.1 Angaben zum Hersteller

MAFELL AG, Beffendorfer Straße 4, D-78727 Oberndorf / Neckar, Telefon +49 (0)7423/812-0, Fax +49 (0)7423/812-218

2.2 Kennzeichnung der Maschine

Alle zur Identifizierung der Maschine erforderlichen Angaben sind auf dem angebrachten Leistungsschild vorhanden.



Schutzklasse II



CE-Zeichen zur Dokumentation der Übereinstimmung mit den grundlegenden Sicherheits- und Gesundheitsanforderungen gemäß Anhang I der Maschinenrichtlinie



Nur für EU Länder

Werfen Sie Elektrowerkzeuge nicht in den Hausmüll!

Gemäß Europäischer Richtlinie 2002/96/EG über Elektro- und Elektronik- Altgeräte und Umsetzung in nationales Recht müssen verbrauchte Elektrowerkzeuge getrennt gesammelt und einer umweltgerechten Wiederverwertung zugeführt werden.



Zur Verringerung eines Verletzungsrisikos lesen Sie die Betriebsanleitung.

2.3 Technische Daten

K 85 Ec

Universalmotor funk- und fernsehentstört	230 V~, 50 Hz	110 V~, 50 Hz	120 V~, 60 Hz
Aufnahmeleistung (Normallast)	2300 W		
Strom bei Normallast	10,8 A	17 A	17 A
Sägeblattdrehzahl im Leerlauf	2250 - 4400 min ⁻¹		
Sägeblattdrehzahl bei Normallast	2000 - 3300 min ⁻¹		
Schnitttiefe 0 /30 /45 /60	88/75/61/44 mm		
Sägeaggregat schwenkbar	0° - 60°		
Sägeblattdurchmesser max/min	237/220 mm		
Sägeblatt-Grundkörperdicke	2,0 mm		
Werkzeug-Schnittbreite	2,5 mm		
Sägeblattaufnahmebohrung	30 mm		
Durchmesser Absaugstutzen	35 mm		
Gewicht ohne Netzkabel, ohne Parallelanschlag	6,7 kg		
Abmessungen (B x L x H)	270 x 414 x 305 mm		

KSS 80 Ec 370

Universalmotor funk- und fernsehentstört	230 V~, 50 Hz	110 V~, 50 Hz	120 V~, 60 Hz
Aufnahmeleistung (Normallast)	2300 W		
Strom bei Normallast	10,8 A	17 A	17 A
Sägeblattdrehzahl im Leerlauf	2250 - 4400 min ⁻¹		
Sägeblattdrehzahl bei Normallast	2000 - 3300 min ⁻¹		
Schnitttiefe 0°/30°/45°/60°	88/75/61/44 mm		
Sägeaggregat schwenkbar	0° - 60°		
Sägeblattdurchmesser max/min	237/220 mm		
Sägeblatt-Grundkörperdicke	2,0 mm		
Werkzeug-Schnittbreite	2,5 mm		
Sägeblattaufnahmebohrung	30 mm		
Durchmesser Absaugstutzen	35 mm		
Gewicht ohne Netzkabel, ohne Parallelanschlag	7,3 kg		
Abmessungen (B x L x H)	270/414/305 mm		

als Kapp-Sägesystem

Schnitttiefe 0°/30°/45°/60°	82/69/55/38 mm		
Schnittlänge bei 80 mm Werkstückdicke	370 mm		
Gewicht mit Führungseinrichtung, ohne Netzkabel	8,3 kg		
Abmessungen einschl. Führungseinrichtung (B x L x H)	295 x 810 x 305 mm		

2.4 Emissionen

Die angegebenen Werte sind Emissionspegel. Obwohl es einen Zusammenhang zwischen Emissions- und Immissionspegel gibt, kann daraus nicht zuverlässig abgeleitet werden, ob zusätzliche Vorsichtsmaßnahmen notwendig sind. Die den aktuellen, am Arbeitsplatz vorhandenen Immissionspegel beeinflussenden Faktoren umfassen die Dauer der Exposition, die Raumcharakteristik, andere Lärmquellen usw., wie z. B. die Anzahl der Maschinen und andere benachbarte Bearbeitungen. Außerdem kann der zulässige Immissionspegel von Land zu Land unterschiedlich sein. Trotzdem ist diese Information geeignet, dem Anwender der Maschine eine bessere Abschätzung der Gefährdung und des Risikos zu ermöglichen.

2.4.1 Angaben zur Geräuschemission

Die nach EN 62841 ermittelten Geräuschemissionswerte betragen:

Schalldruckpegel	$L_{PA} = 91 \text{ dB (A)}$
Unsicherheit	$K_{PA} = 1,5 \text{ dB (A)}$
Schalleistungspegel	$L_{WA} = 102 \text{ dB (A)}$
Unsicherheit	$K_{WA} = 1,5 \text{ dB (A)}$

Die Geräuschmessung wurde mit dem serienmäßig mitgelieferten Sägeblatt durchgeführt.

2.4.2 Angaben zur Vibration

Die typische Hand-Arm-Schwingung ist kleiner als $2,5 \text{ m/s}^2$.

2.5 Lieferumfang

Handkreissäge K85 Ec komplett mit:

- 1 hartmetallbestücktes Kreissägeblatt $\varnothing 237 \text{ mm}$, 12 Zähne
- 1 Spaltkeil (Dicke $2,0 \text{ mm}$)
- 1 Parallelanschlag bei Art.-Nr. 918202, 918230, 918231, 918232, 918235
- 1 Bedienwerkzeug in Halterung an der Maschine
- 1 Betriebsanleitung
- 1 Heft „Sicherheitshinweise“
- 1 Transportkasten bei Art.-Nr. 918202, 918230, 918231, 918232, 918235

Kapp-Sägesystem KSS80Ec/370 komplett mit:

- 1 hartmetallbestücktes Kreissägeblatt $\varnothing 237 \text{ mm}$, 12 Zähne
- 1 Spaltkeil (Dicke $2,0 \text{ mm}$)
- 1 Parallelanschlag
- 1 Bedienwerkzeug in Halterung an der Maschine
- 1 Betriebsanleitung
- 1 Heft „Sicherheitshinweise“

2.6 Sicherheitseinrichtungen



Gefahr

Diese Einrichtungen sind für den sicheren Betrieb der Maschine erforderlich und dürfen nicht entfernt bzw. unwirksam gemacht werden.

Die Maschine ist mit den folgenden Sicherheitseinrichtungen ausgestattet:

- Obere feste Schutzhaube
- Untere bewegliche Schutzhaube
- Große Grundplatte
- Handgriffe
- Spaltkeil
- Schalteinrichtung und Bremse
- Absaugstutzen

2.7 Bestimmungsgemäße Verwendung

Die K 85 Ec / KSS 80 Ec ist ausschließlich zum Längs- und Querschneiden von Massivholz geeignet. Plattenwerkstoffe wie Spanplatten, Tischlerplatten und Mdf-Platten können ebenfalls verarbeitet werden. Verwenden Sie die zugelassenen Sägeblätter nach EN 847-1.

Ein anderer Gebrauch als oben beschrieben ist nicht zulässig. Für einen Schaden, der aus einer solchen anderen Nutzung hervorgeht, haftet der Hersteller nicht.

Um die Maschine bestimmungsgemäß zu verwenden halten Sie die von MAFELL vorgeschriebenen Betriebs-, Wartungs- und Instandsetzungsbedingungen ein.

2.8 Restrisiken



Gefahr

Bei bestimmungsgemäßem Gebrauch und trotz der Einhaltung der Sicherheitsbestimmungen bleiben durch den Verwendungszweck hervorgerufene Restrisiken.

- Berühren des Sägeblattes im Bereich der Anfahröffnung unterhalb der Grundplatte.

- Berühren des unterhalb des Werkstücks vorstehenden Teils des Sägeblattes beim Schneiden.
- Berühren sich drehender Teile von der Seite: Sägeblatt, Spannflansch und Flansch-Schraube.
- Rückschlag der Maschine beim Verklemmen im Werkstück.
- Bruch und Herausschleudern des Sägeblattes oder von Teilen des Sägeblattes.
- Berühren spannungsführender Teile bei geöffnetem Gehäuse und nicht gezogenem Netzstecker.
- Beeinträchtigung des Gehörs bei länger andauernden Arbeiten ohne Gehörschutz.
- Emission gesundheitsgefährdender Holzstäube bei länger andauerndem Betrieb ohne Absaugung.

3 Sicherheitshinweise



Gefahr

Beachten Sie stets die folgenden Sicherheitshinweise und die im jeweiligen Verwenderland geltenden Sicherheitsbestimmungen!

Allgemeine Hinweise:

- Kinder und Jugendliche dürfen diese Maschine nicht bedienen. Davon ausgenommen sind Jugendliche unter Aufsicht eines Fachkundigen zum Zwecke ihrer Ausbildung.
- Arbeiten Sie nie ohne die für den jeweiligen Arbeitsgang vorgeschriebenen Schutzvorrichtungen und ändern Sie an der Maschine nichts, was die Sicherheit beeinträchtigen könnte.
- Beim Einsatz der Maschine im Freien wird die Verwendung eines Fehlerstromschutzschalters empfohlen.
- Beschädigte Kabel oder Stecker müssen sofort ausgetauscht werden. Der Austausch darf nur durch Mafell oder einer autorisierten MAFELL-Kundendienstwerkstatt erfolgen, um Sicherheitsgefährdungen zu vermeiden.
- Scharfe Knicke am Kabel verhindern. Speziell beim Transport und Lagern der Maschine das Kabel nicht um die Maschine wickeln.

Nicht verwendet werden dürfen:

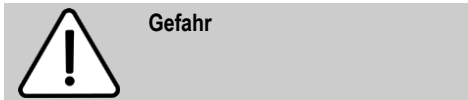
- Rissige Sägeblätter und solche, die ihre Form verändert haben.
- Sägeblätter aus hochlegiertem Schnellarbeitsstahl (HSS-Sägeblätter).
- Stumpfe Sägeblätter wegen der zu hohen Motorbelastung.
- Sägeblätter, deren Grundkörper dicker oder deren Schnittbreite (Schränkung) kleiner ist als die Dicke des Spaltkeils.
- Sägeblätter, die nicht für die Sägeblatt-Drehzahl im Leerlauf geeignet sind.

Hinweise zur Verwendung persönlicher Schutzausrüstungen:

- Tragen Sie beim Arbeiten immer einen Gehörschutz.
- Tragen Sie beim Arbeiten immer eine Staubschutzmaske.

Hinweise zum Betrieb:

Sägeverfahren



- **Kommen Sie mit Ihren Händen nicht in den Sägebereich und an das Sägeblatt. Halten Sie mit Ihrer zweiten Hand den Zusatzgriff oder das Motorgehäuse.** Wenn beide Hände die Säge halten, können diese vom Sägeblatt nicht verletzt werden.
- **Greifen Sie nicht unter das Werkstück.** Die Schutzhaube kann Sie unter dem Werkstück nicht vor dem Sägeblatt schützen.
- **Passen Sie die Schnitttiefe an die Dicke des Werkstücks an.** Es soll weniger als eine volle Zahnhöhe unter dem Werkstück sichtbar sein.
- **Halten Sie das zu sägende Werkstück niemals in der Hand oder über dem Bein fest. Sichern Sie das Werkstück an einer stabilen Aufnahme.** Es ist wichtig, das Werkstück gut zu befestigen, um die Gefahr von Körperkontakt, Klemmen des Sägeblattes oder Verlust der Kontrolle zu minimieren sein.

- **Halten Sie das Elektrowerkzeug an den isolierten Griffflächen, wenn Sie Arbeiten ausführen, bei denen das Einsatzwerkzeug verborgene Stromleitungen oder die eigene Anschlussleitung treffen kann.** Kontakt mit einer spannungsführenden Leitung setzt auch die Metallteile des Elektrowerkzeugs unter Spannung und führt zu einem elektrischen Schlag.
- **Verwenden Sie beim Längsschneiden immer einen Anschlag oder eine gerade Kantenführung.** Dies verbessert die Schnittgenauigkeit und verringert die Möglichkeit, dass das Sägeblatt klemmt.
- **Verwenden Sie immer Sägeblätter in der richtigen Größe und mit passender Aufnahmebohrung (z. B. rautenförmig oder rund).** Sägeblätter, die nicht zu den Montageteilen der Säge passen, laufen unrund und führen zum Verlust der Kontrolle.
- **Verwenden Sie niemals beschädigte oder falsche Sägeblatt-Unterlegscheiben oder – Schrauben.** Die Sägeblatt-Unterlegscheiben und – Schrauben wurden speziell für Ihre Säge konstruiert, für optimale Leistung und Betriebssicherheit.

Rückschlag – Ursachen und entsprechende Sicherheitshinweise

- Ein Rückschlag ist die plötzliche Reaktion infolge eines hakenden, klemmenden oder falsch ausgerichteten Sägeblattes, die dazu führt, dass eine unkontrollierte Säge abhebt und sich aus dem Werkstück heraus in Richtung der Bedienperson bewegt.
- Wenn sich das Sägeblatt in dem sich schließenden Sägespalt verhakt oder verklemmt, blockiert es, und die Motorkraft schlägt die Säge in Richtung der Bedienperson zurück.
- Wird das Sägeblatt im Sägeschnitt verdreht oder falsch ausgerichtet, können sich die Zähne der hinteren Sägeblattkante in der Holz- Oberfläche verhaken, wodurch sich das Sägeblatt aus dem Sägespalt heraus bewegt und die Säge in Richtung der Bedienperson zurückspringt.

Ein Rückschlag ist die Folge eines falschen oder fehlerhaften Gebrauchs der Säge. Er kann durch geeignete Vorsichtsmaßnahmen, wie nachfolgend beschrieben, verhindert werden.

- **Halten Sie die Säge mit beiden Händen fest und bringen Sie Ihre Arme in eine Stellung, in der Sie die Rückschlagkräfte abfangen können. Halten Sie sich immer seitlich des Sägeblattes, nie das Sägeblatt in eine Linie mit Ihrem Körper bringen.** Bei einem Rückschlag kann die Kreissäge rückwärts springen, jedoch kann die Bedienperson durch geeignete Vorsichtsmaßnahmen die Rückschlagkräfte beherrschen.
- **Falls das Sägeblatt verklemmt oder Sie die Arbeit unterbrechen, schalten Sie die Säge aus und halten Sie sie im Werkstoff ruhig, bis das Sägeblatt zum Stillstand gekommen ist. Versuchen Sie nie, die Säge aus dem Werkstück zu entfernen oder sie rückwärts zu ziehen, solange das Sägeblatt sich bewegt, sonst kann ein Rückschlag erfolgen.** Ermitteln und beheben Sie die Ursache für das Verklemmen des Sägeblattes.
- **Wenn Sie eine Säge, die im Werkstück steckt, wieder starten wollen, zentrieren Sie das Sägeblatt im Sägespalt und überprüfen Sie, ob die Sägezähne nicht im Werkstück verhakt sind.** Verhakt das Sägeblatt, kann es sich aus dem Werkstück heraus bewegen oder einen Rückschlag verursachen, wenn die Säge erneut gestartet wird.
- **Stützen Sie große Platten ab, um das Risiko eines Rückschlages durch ein klemmendes Sägeblatt zu vermindern.** Große Platten können sich unter ihrem Eigengewicht durchbiegen. Platten müssen auf beiden Seiten abgestützt werden, und zwar sowohl in der Nähe des Sägespalts als auch an der Kante.
- **Verwenden Sie keine stumpfen oder beschädigten Sägeblätter.** Sägeblätter mit stumpfen oder falsch ausgerichteten Zähnen verursachen durch einen zu engen Sägespalt eine erhöhte Reibung, Klemmen des Sägeblattes und Rückschlag.

- **Ziehen Sie vor dem Sägen die Schnitttiefen- und Schnittwinkeleinstellungen fest.** Wenn sich während des Sägens die Einstellungen verändern, kann sich das Sägeblatt verklemmen und ein Rückschlag auftreten.

- **Seien Sie besonders vorsichtig, beim Sägen in bestehende Wände oder andere nicht einsehbare Bereiche.** Das eintauchende Sägeblatt kann beim Sägen in verborgene Objekte blockieren und einen Rückschlag verursachen.

Funktion der unteren Schutzhaube

- **Überprüfen Sie vor jeder Benutzung, ob die untere Schutzhaube einwandfrei schließt. Verwenden Sie die Säge nicht, wenn die untere Schutzhaube nicht frei beweglich ist und sich nicht sofort schließt. Klemmen oder binden Sie die untere Schutzhaube niemals in geöffneter Position fest.** Sollte die Säge unbeabsichtigt zu Boden fallen, kann die untere Schutzhaube verbogen werden. Öffnen Sie die Schutzhaube mit dem Rückziehhelb und stellen Sie sicher, dass sie sich frei bewegt und bei allen Schnittwinkeln und –tiefen weder Sägeblatt noch andere Teile berührt.

- **Überprüfen Sie die Funktion der Feder für die untere Schutzhaube. Lassen Sie die Säge vor dem Gebrauch warten, wenn untere Schutzhaube und Feder nicht einwandfrei arbeiten.** Beschädigte Teile, klebrige Ablagerungen oder Anhäufungen von Spänen lassen die untere Schutzhaube verzögert arbeiten.

- **Öffnen Sie die untere Schutzhaube von Hand nur bei besonderen Schnitten, wie „Tauch- und Winkelschnitten“.** Öffnen Sie die untere Schutzhaube mit dem Rückziehhelb und lassen Sie diesen los, sobald das Sägeblatt in das Werkstück eintaucht. Bei allen anderen Sägearbeiten soll die untere Schutzhaube automatisch arbeiten.

- **Legen Sie die Säge nicht auf der Werkbank oder dem Boden ab, ohne dass die untere Schutzhaube das Sägeblatt bedeckt.** Ein ungeschütztes, nachlaufendes Sägeblatt bewegt die Säge entgegen der Schnittrichtung und sägt, was ihm im Weg ist. Beachten Sie dabei die Nachlaufzeit des Sägeblattes.

Funktion des Spaltkeils

- **Verwenden Sie das für den Spaltkeil passende Sägeblatt.** Damit der Spaltkeil wirkt, muss das Stammblatt des Sägeblatts dünner als der Spaltkeil sein und die Zahnbreite mehr als die Spaltkeildicke betragen.
- **Justieren Sie den Spaltkeil wie in dieser Betriebsanleitung beschrieben.** Falsche Abstände, Position und Ausrichtung können der Grund dafür sein, dass der Spaltkeil einen Rückschlag nicht wirksam verhindert.
- **Verwenden Sie immer den Spaltkeil, außer bei „Tauschnitten“.** Montieren Sie den Spaltkeil nach dem Tauschnitt wieder. Der Spaltkeil stört bei Tauschnitten und kann einen Rückschlag erzeugen. Dieser Absatz gilt nur für Handkreissägen ohne MAFELL-Flippkeil.
- **Damit der Spaltkeil wirken kann, muss er sich im Sägespalt befinden.** Bei kurzen Schnitten ist der Spaltkeil unwirksam beim Verhindern eines Rückschlags.
- **Betreiben Sie die Säge nicht mit verbogenem Spaltkeil.** Bereits eine geringe Störung kann das Schließen der Schutzhaube verlangsamen.

Hinweise zur Wartung und Instandhaltung:

- Die regelmäßige Reinigung der Maschine, vor allem der Verstellrichtungen und der Führungen, stellt einen wichtigen Sicherheitsfaktor dar.
- Es dürfen nur original MAFELL-Ersatz- und Zubehörteile verwendet werden. Es besteht sonst kein Garantieanspruch und keine Haftung des Herstellers.

4 Rüsten / Einstellen

4.1 Netzanschluss

Achten Sie vor Inbetriebnahme darauf, dass die Netzspannung mit der auf dem Leistungsschild der Maschine angegebenen Betriebsspannung übereinstimmt.

4.2 Späneabsaugung



Gefahr

Gesundheitsgefährdende Stäube müssen mit einem M-Sauger eingesaugt werden.

Bei allen Arbeiten, bei denen eine erhebliche Menge Staub entsteht, schließen Sie die Maschine an eine geeignete externe Absaugeinrichtung an. Die Luftgeschwindigkeit muss mindestens 20 m/s betragen.

Der Innendurchmesser des Absaugstutzens 3 (Abb. 1) beträgt 35 mm.

4.3 Sägeblattauswahl

Um eine gute Schnittqualität zu erhalten, verwenden Sie ein scharfes Werkzeug und wählen entsprechend Material und Anwendung ein Werkzeug aus der folgenden Liste:

Schneiden von Weich- und Hartholz quer und längs zur Faserrichtung:

- HM-Kreissägeblatt Ø 237 x 2,5 x 30 mm, 24 Zähne

Schneiden von Weich- und Hartholz speziell längs zur Faserrichtung:

- HM-Kreissägeblatt Ø 237 x 2,5 x 30 mm, 12 Zähne

Schneiden von Weich- und Hartholz speziell quer zur Faserrichtung:

- HM-Kreissägeblatt Ø 237 x 2,5 x 30 mm, 56 Zähne

4.4 Sägeblattwechsel



Gefahr

Bei allen Wartungsarbeiten den Netzstecker ziehen.

- Betätigen Sie den Drücker 2 (Abb. 2) und ziehen den Sperrhebel 19 nach oben. Nun ist die Sägewelle arretiert und der Schalthebel verriegelt. Sie können die bewegliche Schutzhaube mit Hilfe des Voreinzugshebels 1 (Abb. 2) oder von Hand in geöffneter Stellung arretieren um den Werkzeugwechsel zu erleichtern.
- Mit dem Sechskant-Schraubendreher 5 (Halterung Abb. 2) lösen Sie die Flansch-Schraube 18 (Abb. 3) **entgegen dem**

Uhrzeigersinn. Nehmen Sie nun die Schraube sowie den vorderen Spannflansch 12 ab.

- Sie können nun das Sägeblatt entfernen.
- Die Spannflansche müssen frei von anhaftenden Teilen sein.
- Achten Sie beim Einsetzen des Sägeblattes auf die Drehrichtung.
- Anschließend stecken Sie den Spannflansch auf, setzen die Flansch-Schraube an und ziehen sie durch Drehen **im Uhrzeigersinn** fest.
- Schließen Sie die bewegliche Schutzhaube. Dazu drücken Sie den Sperrhebel 19 (Abb. 2) nach unten.

Da es sich um einen Schalter ohne Arretierung handelt, läuft die Maschine nur so lange, wie dieser Schalthebel gedrückt wird.


Die eingebaute Elektronik sorgt beim Einschalten für eine ruckfreie Beschleunigung und regelt bei Belastung die Drehzahl auf den fest eingestellten Wert nach.

Außerdem regelt diese Elektronik den Motor bei Überlastung zurück, d. h. das Sägeblatt bleibt stehen.

Schalten Sie die Maschine dann aus. Danach schalten Sie die Maschine wieder ein und sägen mit verringerter Vorschubgeschwindigkeit weiter.

Mit dem Stellrad 20 (Abb. 2) können Sie die Sägeblattdrehzahl stufenlos zwischen 2250 und 4400 min⁻¹ einstellen.

4.5 Spaltkeil



Gefahr
Bei allen Wartungsarbeiten den Netzstecker ziehen.

Der Spaltkeil 15 (Abb. 3) verhindert das Klemmen des Sägeblattes beim Längsschneiden. Der richtige Abstand zum Sägeblatt ist in der (Abb. 4) dargestellt.

- Lösen Sie zum Verstellen die Schraube 4 (Abb. 3) mit dem mitgelieferten Sechskant-Schraubendreher 5 (Abb. 2).
- Verstellen Sie den Spaltkeil durch Verschieben in seinem Längsschlitz und ziehen Sie anschließend die Schraube wieder fest.

Stufe	Drehzahl min ⁻¹
1	2250
2	2680
3	3110
4	3540
5	3970
6	4400

5 Betrieb

5.1 Inbetriebnahme

Diese Betriebsanleitung muss allen mit der Bedienung der Maschine beauftragten Personen zur Kenntnis gegeben werden, wobei insbesondere auf das Kapitel „Sicherheitshinweise“ aufmerksam zu machen ist.

5.2 Ein- und Ausschalten

- **Einschalten:** Drücken Sie die Einschaltsperrung 7 (Abb. 2) zum entriegeln nach vorne. Danach betätigen Sie bei gedrückter Einschaltsperrung den Schalthebel 8.

Werkstoffgruppen

- Hartholz, Weichholz, Schichtholz
 - Stufe: **4 - 6**
- Beschichtete Plattenwerkstoffe
 - Stufe: **4 - 6**
- Weichfaser
 - Stufe: **6**

- **Ausschalten:** Zum Ausschalten lassen Sie den Schalthebel 8 los. Durch die eingebaute automatische Bremse wird die Auslaufzeit des Sägeblattes auf ca. 5 s begrenzt. Die Einschaltsperrung wird automatisch wieder wirksam und sichert die Handkreissäge gegen irrtümliches Einschalten.

5.3 Schnitttiefeinstellung

Die Schnitttiefe lässt sich in einem Bereich zwischen 0 und 88 mm stufenlos einstellen.

Dazu gehen Sie wie folgt vor:

- Drücken Sie die Drucktaste 11 (Abb. 1) und stellen Sie mit dem Tauchhebel 6 die Schnitttiefe ein.
- Die Schnitttiefe können Sie auf der Skala 13 an der Abdeckung ablesen. Als Zeiger dient dabei die rot unterlegte Fläche des Tauchhebels 6.



Stellen Sie die Schnitttiefe immer ca. 2 bis 5 mm größer als die zu schneidende Materialstärke ein.



Bei wiederholenden Tauchschnitten mit gleicher Tiefe kann die Tauchtiefe voreingestellt werden.

5.4 Einstellung für Schrägschnitte

Das Sägeaggregat lässt sich für Schrägschnitte auf jeden beliebigen Winkel von 0° bis 60° einstellen.

- Zum Schrägstellen bringen Sie die Maschine in Ausgangsstellung und stützen diese so ab, dass das Sägeaggregat geschwenkt werden kann.
- Lösen Sie die Flügelschraube 10 (Abb. 2).
- Entsprechend der Skala am Schwenksegment stellen Sie den Winkel ein.
- Anschließend ziehen Sie die Flügelschraube 10 fest.

5.5 Eintauchschnitte



Gefahr

Rückschlaggefahr bei Eintauchschnitten! Vor dem Eintauchen legen Sie die Maschine mit der hinteren Kante der Grundplatte an einem am Werkstück befestigten Anschlag an. Halten Sie beim Eintauchen die Maschine am Handgriff gut fest und schieben Sie leicht nach vorne!

- Drücken Sie die Drucktaste 11 (Abb. 1) und stellen Sie mit dem Tauchhebel 6 die Maschine in die oberste Stellung.
- Mit dem Voreinzugshebel 1 (Abb. 2) öffnen Sie die bewegliche Schutzhaube ganz, so dass die Maschine auf dem zu bearbeitenden Werkstück aufgesetzt werden kann. Das Sägeblatt befindet nun frei über dem Material und kann zum Anriss ausgerichtet werden.
- Schalten Sie die Maschine ein und drücken Sie den Tauchhebel 6 (Abb. 1) nach unten. Damit taucht das Sägeblatt senkrecht in das

Werkstück ein. Dabei ist die Eintauchtiefe an der Skala 13 abzulesen. Der Spaltkeil schwenkt beim Eintauchvorgang nach oben weg. Sobald beim Vorwärtsbewegen der Maschine der Spalt hinter dem Sägeblatt frei wird, kehrt der Spaltkeil in seine normale Lage zurück.

Dazu gehen Sie wie folgt vor:

- Stellen Sie die Maschine auf die gewünschte Schnitttiefe.
- Öffnen Sie die Klemmschraube 14 (Abb. 2) und stellen die Anschlagstange 16 nach Unten auf Anschlag.
- Ziehen Sie die Klemmschraube wieder fest. Nach Beendigung der Taucharbeiten stellen Sie die Anschlagstange in die obere Position.

5.6 Sägen nach Anriss

Das Schwenkteil besitzt eine Anrisskante für 0° - 60°. Diese Anrisskante entspricht der Innenseite des Sägeblattes. Für Schrägschnitte kann der Anriss durch die Öffnung auf der linken Seite der oberen Schutzhaube eingesehen werden (Pfeil, Abb. 2).

- Halten Sie die Maschine an den Handgriffen fest und setzen Sie sie mit dem vorderen Teil der Grundplatte auf das Werkstück auf.
- Schalten Sie die Handkreissäge ein (siehe Kapitel 5.2) und schieben Sie die Maschine gleichmäßig in Schnittrichtung vor.
- Nach dem Schnittende schalten Sie die Säge durch Loslassen des Schalldrückers 8 (Abb. 2) aus.

5.7 Sägen mit dem Parallelansschlag

Der Parallelansschlag 17 (Abb. 2) dient zum Sägen parallel zu einer schon vorhandenen Kante. Dabei kann der Anschlag sowohl rechts als auch links an der Maschine angebracht werden. Dabei beträgt der Schnittbereich auf der rechten Seite 40 - 200 mm und auf der linken Seite 195 - 405 mm. Im Bereich von 195 - 260 mm muss die Maschine um ca. 10 mm nach Oben gestellt werden, damit der Anschlag unter das Motorgehäuse geschoben werden kann.

- Sie können die Schnittbreite nach dem Lösen der Flügelschrauben 9 (Abb. 2) verstellen, in dem Sie den Anschlag entsprechend verschieben, und anschließend die Flügelschrauben wieder festziehen.

Zusätzlich kann der Parallelanschlag durch einfaches Umdrehen (Führungsfläche für die Werkstückkante zeigt nach oben) auch als Doppelauflage zur besseren Führung der Handkreissäge verwendet werden. Nun kann die Maschine an einer auf dem Werkstück befestigten Latte entlanggeführt werden.

5.8 Arbeiten mit dem Untergreifanschlag

Der Untergreifanschlag dient zum Arbeiten parallel zu einer schon vorhandenen Kante. Dabei kann der Anschlag sowohl rechts als auch links an der Maschine angebracht werden. Dabei beträgt der Schnittbereich auf der rechten Seite ca. 12 - 48 mm und auf der linken Seite ca. 40 – 280 mm.

- Sie können die Schnittbreite nach dem Lösen der Flügelschrauben 9 (Abb. 2) verstellen, in dem Sie den Anschlag entsprechend

verschieben, und anschließend die Flügelschrauben wieder festziehen.

6 Wartung und Instandhaltung



Gefahr

Bei allen Wartungsarbeiten den Netzstecker ziehen.

MAFELL-Maschinen sind wartungsarm konstruiert.

Die eingesetzten Kugellager sind auf Lebenszeit geschmiert. Nach längerer Betriebszeit empfehlen wir, die Maschine einer autorisierten MAFELL-Kundendienstwerkstatt zur Durchsicht zu übergeben.

Für alle Schmierstellen nur unser Spezialfett, Bestell-Nr. 049040 (1 kg - Dose), verwenden.

6.1 Lagerung

Wird die Maschine längere Zeit nicht verwendet, ist sie sorgfältig zu reinigen. Blanke Metallteile mit einem Rostschutzmittel einsprühen.

7 Störungsbeseitigung



Gefahr

Die Ermittlung der Ursachen von vorliegenden Störungen und deren Beseitigung erfordern stets erhöhte Aufmerksamkeit und Vorsicht. Vorher Netzstecker ziehen!

Im Folgenden sind einige der häufigsten Störungen und ihre Ursachen aufgeführt. Bei weiteren Störungen wenden Sie sich bitte an Ihren Händler oder direkt an den MAFELL-Kundendienst.

Störung	Ursache	Beseitigung
Maschine lässt sich nicht einschalten	Keine Netzspannung vorhanden	Spannungsversorgung kontrollieren
	Netzsicherung defekt	Sicherung ersetzen
	Kohlebürsten abgenutzt	Maschine in die MAFELL-Kundendienstwerkstatt bringen
Maschine bleibt während des Schneidens stehen	Netzausfall	Netzseitige Vorsicherungen kontrollieren
	Überlastung der Maschine	Vorschubgeschwindigkeit verringern
Sägeblatt klemmt beim Verschieben der Maschine	Zu großer Vorschub	Vorschubgeschwindigkeit verringern
	Stumpfes Sägeblatt	Sofort Schalter loslassen. Maschine aus dem Werkstück entfernen und Sägeblatt austauschen
	Spannungen im Werkstück	
	Schlechte Maschinenführung	Parallelanschlag einsetzen
	Unebene Werkstückoberfläche	Fläche ausrichten

Störung	Ursache	Beseitigung
Brandflecke an den Schnittstellen	Für den Arbeitsgang ungeeignetes oder stumpfes Sägeblatt	Sägeblatt austauschen
Späneauswurf verstopft	Holz zu feucht	
	Lang andauerndes Schneiden ohne Absaugung	Maschine an eine externe Absaugung, z. B. Kleinentstauber, anschließen

8 Sonderzubehör

- Sägeblatt - HM Ø 237 x 2,5 x 30 mm, 12 Zähne (Längsschnitt) Best.-Nr. 092590
- Sägeblatt - HM Ø 237 x 2,5 x 30 mm, 24 Zähne (Längs- und Querschnitte) Best.-Nr. 092591
- Sägeblatt - HM Ø 237 x 2,5 x 30 mm, 56 Zähne (Querschnitt) Best.-Nr. 092592
- Führungsschiene F80, 800 mm lang Best.-Nr. 204380
- Führungsschiene F110, 1100 mm lang Best.-Nr. 204381
- Führungsschiene F160, 1600 mm lang Best.-Nr. 204365
- Führungsschiene F210, 2100 mm lang Best.-Nr. 204382
- Führungsschiene F310, 3100 mm lang Best.-Nr. 204383
- Winkelanschlag F-WA Best.-Nr. 205357
- Zubehör zu Führungsschiene:
 - Schraubzwinde F-SZ100MM (2 St.) Best.-Nr. 205399
 - Verbindungsstück F-VS Best.-Nr. 204363
 - Schienentasche F160 Best.-Nr. 204626
- Schienentaschenset F80/160 bestehend aus: F80 + F160 + Verbindungsstück + 2 Schraubzwingen + Schienentasche Best.-Nr. 204748
- Schienentaschenset F80/160 mit Winkelanschlag bestehend aus: F80 + F160 + Verbindungsstück + Winkelanschlag + 2 Schraubzwingen + Schienentasche Best.-Nr. 204749
- Schienentaschenset F160/160 bestehend aus: 2 x F160 + Verbindungsstück + 2 Schraubzwingen + Schienentasche Best.-Nr. 204805
- Parallelanschlag, K85-PA. Best.-Nr. 205323
- Untergreifanschlag K85-UA Best.-Nr. 205166
- Führungseinrichtung L Best.-Nr. 208171

9 Explosionszeichnung und Ersatzteilliste

Die entsprechenden Informationen zu den Ersatzteilen finden Sie auf unserer Homepage: www.mafell.com

Table of Contents

1	Signs and symbols	19
2	Product information	19
2.1	Manufacturer's data	19
2.2	Machine identification	19
2.3	Technical data	20
2.4	Emissions	21
2.5	Scope of supply	21
2.6	Safety devices	21
2.7	Use according to intended purpose	22
2.8	Residual risks	22
3	Safety instructions	22
4	Setting / Adjustment	24
4.1	Mains connection	24
4.2	Chip extraction	24
4.3	Saw blade selection	25
4.4	Saw blade change	25
4.5	Riving knife/splitter	25
5	Operation	25
5.1	Initial operation	25
5.2	Switching on and off	25
5.3	Cutting depth adjustment	26
5.4	Setting for bevel cuts	26
5.5	Plunge cuts	26
5.6	Sawing according to tracings	27
5.7	Sawing with the parallel stop	27
5.8	Working with the roller edge guide	27
6	Service and maintenance	27
6.1	Storage	27
7	Troubleshooting	28
8	Optional accessories	29
9	Exploded drawing and spare parts list	29

1 Signs and symbols



This symbol appears at places where you will find instructions for your own safety.

Non-compliance with these instructions may result in very serious injuries.



This symbol indicates a potentially hazardous situation.

If this situation is not avoided, the product or objects in its vicinity may get damaged.



This symbol indicates tips for the user and other useful information.

2 Product information

K 85 Ec: Art.-No. 918202, 918230, 918231, 918232, 918235, 91C601, 91C620, 91C621

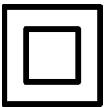
KSS 80 Ec 370: Art.-No. 918501, 918520, 918521, 918522, 918523, 918525

2.1 Manufacturer's data

MAFELL AG, Beffendorfer Straße 4, D-78727 Oberndorf / Neckar, Phone +49 (0)7423/812-0, Fax +49 (0)7423/812-218

2.2 Machine identification

All details required for machine identification are available on the attached rating plate.



Protection class II



CE symbol to document compliance with the basic safety and health requirements according to Appendix I of the Machinery Directive.



For EU countries only

Do not dispose of electric tools together with household waste material!

In accordance with the European directive 2002/96/EC on waste electrical and electronic equipment and transposition into national law, obsolete electrical tools must be collected separately and recycled in an environmentally-compatible manner.



To reduce the risk of injury, please read the operating instructions.

2.3 Technical data

K 85 Ec

Universal motor, radio and TV interference suppressed	230 V~, 50 Hz	110 V~, 50 Hz	120 V~, 60 Hz
Power input (nominal load)	2300 W		
Current at nominal load	10,8 A	17 A	17 A
Saw blade speed while idling	2250 - 4400 rpm		
Saw blade speed at normal load	2000 - 3300 rpm		
Cutting depth 0 /30 /45 /60	88/75/61/44 mm (3 15/32, 2 61/64, 2 13/32, 1 47/64 in.)		
Tilting saw unit	0°– 60°		
Saw blade diameter max/min	237/220 mm (9 21/64, 8 21/32 in.)		
Saw blade body thickness	2.0 mm (5/64 in.)		
Tool cutting width	2.5 mm (3/32 in.)		
Saw blade mounting hole	30 mm (1 23/128 in.)		
Hose connector diameter	35 mm (1 3/8 in.)		
Weight without mains cable, without parallel guide fence	6,7 kg (14.7 lbs)		
Dimensions (W x L x H)	270 x 414 x 305 mm (10 5/8 x 16 19/64 x 12 in.)		

KSS 80 Ec 370

Universal motor, radio and TV interference suppressed	230 V~, 50 Hz	110 V~, 50 Hz	120 V~, 60 Hz
Power input (nominal load)	2300 W		
Current at nominal load	10,8 A	17 A	17 A
Saw blade speed while idling	2250 - 4400 rpm		
Saw blade speed at normal load	2000 - 3300 rpm		
Cutting depth 0°/30°/45°/60°	88/75/61/44 mm (3 15/32 in., 2 61/64 in., 2 13/32 in., 1 47/64 in.)		
Tilting saw unit	0°– 60°		
Saw blade diameter max/min	237/220 mm (9 21/64 in./8 21/32 in.)		
Saw blade body thickness	2.0 mm (5/64 in.)		
Tool cutting width	2.5 mm (3/32 in.)		
Saw blade mounting hole	30 mm (1 23/128 in.)		
Hose connector diameter	35 mm (1 3/8 in.)		
Weight without mains cable, without parallel guide fence	7.3 kg (16.1 lbs)		
Dimensions (W x L x H)	270 x 414 x 305 mm (10 5/8 x 16 19/64 x 12 in.)		
as cross-cutting system			
Cutting depth 0°/30°/45°/60°	82/69/55/38 mm (3 7/32 in., 2 23/32 in., 2 5/32 in., 1 3/16 in.)		
Cutting length at 80 mm workpiece thickness	370 mm (14 9/16 in.)		
Weight with guiding device, without mains cable	8,3 kg (18.3 lbs)		
Dimensions incl. guide assembly (W x L x H)	295 x 810 x 305 mm (11 5/8 x 31 7/8 x 12 in.)		

2.4 Emissions

The values stated are emission levels. Although there is a correlation between emission and imission level, it cannot be reliably derived from this whether additional precautions are necessary. Factors influencing the current imission level existing at the workplace comprise the duration of exposure, the room characteristic, other source of noise, etc. such as e.g. the number of machines and other adjacent machining operations. In addition, the permissible imission level may differ from country to country. This information is nevertheless suitable for providing the machine user with an improved assessment of the hazard and risk.

2.4.1 Noise emission specifications

Noise emission values determined according to EN 62841:

Sound pressure level	$L_{PA} = 91 \text{ dB (A)}$
Uncertainty	$K_{PA} = 1,5 \text{ dB (A)}$
Sound power level	$L_{PA} = 102 \text{ dB (A)}$
Uncertainty	$K_{PA} = 1,5 \text{ dB (A)}$

The noise measurement was recorded using the saw blade included in the standard equipment.

2.4.2 Vibration specifications

The typical hand-arm vibration is less than 2.5 m/s^2 .

2.5 Scope of supply

Portable circular saw K85 Ec complete with:

- 1 carbide-tipped circular saw blade $\text{Ø } 237 \text{ mm}$ (9 21/64 in.), 12 teeth
- 1 riving knife / splitter (thickness 2.0 mm / 5/64 in.)
- 1 parallel stop for item No. 918202, 918230, 918231, 918232, 918235
- 1 service tool in bracket on the machine
- 1 operating manual
- 1 folder "Safety Instructions"
- 1 carrying case for item No. 918202, 918230, 918231, 918232, 918235

Cross-Cutting System KSS80Ec/370 complete with:

- 1 carbide-tipped circular saw blade $\text{Ø } 237 \text{ mm}$ (6 1/4 in.), 12 teeth
- 1 riving knife / splitter (thickness 2.0 mm /3.32 in.)
- 1 parallel stop
- 1 service tool in bracket on the machine
- 1 operating manual
- 1 folder "Safety Instructions"

2.6 Safety devices



Danger

These devices are required for the machine's safe operation and may not be removed or rendered inoperative.

The machine is equipped with the following safety devices:

- Upper stationary saw guard
- Lower retractable saw guard
- Large base plate
- Handles

- Riving knife / splitter
- Index mechanism and brake
- Hose connector

2.7 Use according to intended purpose

The K 85 Ec / KSS 80 Ec is exclusively suited for longitudinal and cross cutting of solid wood.

Panel materials such as chip board, core board and medium density fibre board can also be processed. Use approved saw blades according to EN 847-1.

Any other use than described above is not permissible. The manufacturer cannot be held liable for any damage arising from such other use.

So as to use the machine as intended, comply with the operating, maintenance and repair instructions specified by Mafell.

2.8 Residual risks



Danger

Even if used in accordance with its intended purpose and despite conforming with the safety instructions, residual risks caused by the intended use will always remain.

- Touching the saw blade in the vicinity of the starting aperture below the base plate.
- Touching the part of the saw blade that protrudes below the workpiece when cutting.
- Touching of turning parts from the side: saw blade, clamping flange and flange screw.
- Machine backlash if the blade gets stuck in the workpiece.
- Breakage of the saw blade and risk of the blade or pieces of the blade being hurled away.
- Touching live parts with the housing open and the mains plug not removed.
- Hearing can be impaired when working for long periods without ear protectors.
- Emission of harmful wood dusts during longer operation without extraction.

3 Safety instructions



Danger

Always observe the following safety instructions and the safety regulations applicable in the respective country of use!

General instructions:

- Children and adolescents must not operate this machine. This rule does not apply to young persons receiving training and being supervised by an expert.
- Never work without the protection devices prescribed for the respective operating sequence and do not make any changes to the machine that could impair safety.
- When operating the machine outdoors, use of an earth-leakage circuit-breaker is recommended.
- Damaged cables or plugs must be immediately replaced. Replacement may only be carried out by Mafell or an authorised MAFELL service workshop in order to avoid safety hazards.
- Avoid sharp bends in the cable. Especially when transporting and storing the machine, do not wind the cable around the machine.

Do not use:

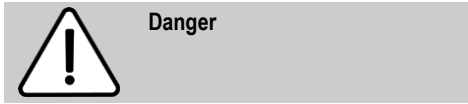
- Cracked and misshapen saw blades.
- Saw blades made of high speed steel (HSS saw blades).
- Blunt saw blades as they impose an excessive load on the motor.
- Saw blades with a base body with a thickness greater than, or a cutting width (setting) less than, the thickness of the riving knife / splitter.
- Saw blades which are not suitable for the saw blade's idling speed.

Instructions on the use of personal protective equipment:

- Always wear ear protectors during work.
- Always wear a dust mask during work.

Instructions on operation:

Sawing method



- **Keep hands away from cutting area and the blade. Keep your second hand on auxiliary handle, or motor housing.** If both hands are holding the saw, they cannot be cut by the blade.
- **Do not reach underneath the workpiece.** The guard cannot protect you from the blade below the workpiece.
- **Adjust the cutting depth to the thickness of the workpiece.** Less than a full tooth of the blade teeth should be visible below the workpiece.
- **Never hold the workpiece in your hands or across your leg while cutting. Secure the workpiece to a stable platform.** It is important to support the work properly to minimise body exposure, blade binding, or loss of control.
- **Hold the power tool by insulated gripping surfaces, when performing an operation where the cutting tool may contact hidden wiring or its own cord.** Contact with a "live" wire will also make exposed metal parts of the power tool "live" and could give the operator an electric shock.
- **When ripping, always use a rip fence or straight edge guide.** This improves the accuracy of cut and reduces the chance of blade binding.
- **Always use blades with correct size and shape (diamond versus round) of arbour holes.** Blades that do not match the mounting hardware of the saw will run off-centre, causing loss of control.
- **Never use damaged or incorrect blade washers or bolt.** The blade washers and bolt were specially designed for your saw, for optimum performance and safety of operation.

Kickback causes and related warnings

- kickback is a sudden reaction to a pinched, jammed or misaligned saw blade, causing uncontrolled saw to lift up and out of the workpiece toward the operator;
- When the blade is pinched or jammed tightly by the kerf closing down, the blade stalls and the motor reaction drives the unit rapidly back toward the operator;
- if the blade becomes twisted or misaligned in the cut, the teeth at the back edge of the blade can dig into the top surface of the wood causing the blade to climb out of the kerf and jump back toward the operator.

Kickback is the result of saw misuse and/or incorrect operating procedures or conditions and can be avoided by taking proper precautions as given below.

- **Maintain a firm grip with both hands on the saw and position your arms to resist kickback forces. Position your body to either side of the blade, but not in line with the blade.** Kickback could cause the saw to jump backwards, but kickback forces can be controlled by the operator, if proper precautions are taken.
- **When blade is binding, or when interrupting a cut for any reason, release the trigger and hold the saw motionless in the material until the blade comes to a complete stop. Never attempt to remove the saw from the work or pull the saw backward while the blade is in motion or kickback may occur.** Investigate and take corrective actions to eliminate the cause of blade binding.
- **When restarting a saw in the workpiece, centre the saw blade in the kerf so that the saw teeth are not engaged into the material.** If a saw blade binds, it may walk up or kickback from the workpiece as the saw is restarted.
- **Support large panels to minimise the risk of blade pinching and kickback.** Large panels tend to sag under their own weight. Supports must be placed under the panel on both sides, near the line of cut and near the edge of the panel.

- **Do not use dull or damaged blades.** Unsharpened or improperly set blades produce narrow kerf causing excessive friction, blade binding and kickback.
- **Blade depth and bevel adjusting locking levers must be tight and secure before making the cut.** If blade adjustment shifts while cutting, it may cause binding and kickback..
- **Use extra caution when sawing into existing walls or other blind areas.** The protruding blade may cut objects that can cause kickback.

Lower guard function

- **Check the lower guard for proper closing before each use. Do not operate the saw if the lower guard does not move freely and close instantly. Never clamp or tie the lower guard into the open position.** If the saw is accidentally dropped, the lower guard may be bent. Raise the lower guard with the retracting handle and make sure it moves freely and does not touch the blade or any other part, in all angles and depths of cut.
- **Check the operation of the lower guard spring. If the guard and the spring are not operating properly, they must be serviced before use.** Lower guard may operate sluggishly due to damaged parts, gummy deposits, or a build-up of debris.
- **The lower guard may be retracted manually only for special cuts such as "plunge cuts" and "compound cuts". Raise the lower guard by the retracting handle and as soon as the blade enters the material, the lower guard must be released.** For all other sawing, the lower guard should operate automatically.
- **Always observe that the lower guard is covering the blade before placing the saw down on bench or floor.** An unprotected, coasting blade will cause the saw to walk backwards, cutting whatever is in its path. Be aware of the time it takes for the blade to stop after switch is released.

Riving knife function

- **Use the appropriate saw blade for the riving knife.** For the riving knife to function, the body of the blade must be thinner than the riving knife and the cutting width of the blade must be wider than the thickness of the riving knife.
- **Adjust the riving knife as described in this instruction manual.** Incorrect spacing, positioning and alignment can make the riving knife ineffective in preventing kickback.
- **Always use the riving knife except when plunge cutting.** The riving knife must be replaced after plunge cutting. The riving knife causes interference during plunge cutting and can create kickback.
- **For the riving knife to work, it must be engaged in the workpiece.** The riving knife is ineffective in preventing kickback during short cuts.
- **Do not operate the saw if the riving knife is bent** Even a light interference can slow the closing rate of a guard.

Instructions on service and maintenance:

- Regularly cleaning the machine, especially the adjusting devices and guides, constitutes an important safety factor.
- Only original MAFELL spare parts and accessories may be used. Otherwise the manufacturer will not accept any warranty claims and cannot be held liable.

4 Setting / Adjustment

4.1 Mains connection

Prior to commissioning make sure that the mains voltage complies with the operating voltage stated on the machine's rating plate.

4.2 Chip extraction



Danger

Substances that are harmful to health must be taken up with an M-suction device.

Connect the machine to a suitable external dust extractor during all work generating a considerable

amount of dust. The air velocity must be at least 20 m/s (65.6 ft/sec.).

The internal diameter of hose connector 3 (Fig. 1) is 35 mm (1 3/8 in.).

4.3 Saw blade selection

Use a sharp tool to obtain a good cut quality and select a tool from the following list according to material and application:

For cuts along and across the grain in soft or hard wood:

- Circular saw blade carbide Ø 237 x 2.5 x 30 mm, 24 teeth

For cuts especially along the grain in soft or hard wood:

- Circular saw blade carbide Ø 237 x 2.5 x 30 mm, 12 teeth

For cuts especially across the grain in soft or hard wood:

- Circular saw blade carbide Ø 237 x 2.5 x 30 mm, 56 teeth

4.4 Saw blade change



Danger

Pull the power plug during all service work.

- Press the push-button 2 (Fig. 2) and pull the locking lever 19 upwards. Now the saw shaft is locked in position and the gearshift lever locked. You can lock the retractable saw guard in an open position with the aid of the pre-feed lever 1 (Fig. 2) or manually to make the tool change easier.
- Using the Allen key 5 (bracket Fig. 2), release the flange screw 18 (Fig. 3) **counter clockwise**. Now remove both the screw and the front clamping flange 12.
- You can now remove the saw blade.
- The clamping flanges must be free of adhering parts.
- Pay attention to the sense of rotation when inserting the saw blade.

- Afterwards, push on the clamping flange, apply the flange screw and tighten it by turning it **clockwise**.
- Close the retractable saw guard. To do so, press the locking lever 19 (Fig. 2) downwards.

4.5 Riving knife/splitter



Danger

Pull the power plug during all service work.

The riving knife / splitter 15 (Fig. 3) prevents the saw blade from jamming during longitudinal cutting. The correct distance to the saw blade is shown in (Fig. 4).

- For adjustment purposes, release the screw 4 (Fig. 3) with the Allen key 5 that is included in the supply (Fig. 2)
- Adjust the riving knife/splitter by moving it in its longitudinal groove and retighten the screw afterwards.

5 Operation

5.1 Initial operation

Personnel entrusted to work with the machine must be made aware of the operating instructions, calling particular attention to the chapter "Safety instructions".

5.2 Switching on and off

- **Switching on:** Press the switch-on lock 7 (Fig. 2) forward to unlock it. Then, with the switch-on lock depressed, press gearshift lever 8.

As this is a switch without locking device, the machine will only run for as long as this gearshift lever is pressed.

The built-in electronic system provides for jerk-free acceleration when the machine is switched on and under load readjusts the speed to the fixed setting.

In addition, this electronic system adjusts the motor down in case of overload, i.e. the saw blade will stop. Switch the machine off then. Then switch the machine on again and continue sawing at a reduced feed speed.

The setting wheel 20 (Fig. 2) can be used to adjust the tool speed in a continuously variable manner between 2250 and 4400 rpm.

5.4 Setting for bevel cuts

For bevel cuts, the saw unit can be set to any angle between 0 ° and 60°.

- In order to incline it, bring the machine into home position and support it such that it is possible to tilt the saw unit.
- Unfasten the wing nut 10 (Fig. 2)
- Adjust the angle according to the scale on the segment for tilting.
- Afterwards, tighten the wing bolt 10.

5.5 Plunge cuts



Danger

Risk of backlash during plunge cuts! Prior to plunging, place the machine with the rear edge of its base plate against a limit stop fastened on the workpiece. Keep a firm hold on the machine handle during plunging and push the saw lightly forward!

- Press the push-button 11 (Fig. 1) and put the machine in the topmost position with plunge lever 6.
- Completely open the retractable saw guard with the pre-feed lever 1 (Fig. 2), so that the machine can be placed onto the workpiece to be processed. The saw blade is now freely suspended above the material and can be aligned with the marking.
- Switch on the machine and press the plunge lever 6 (Fig. 1) downwards. This causes the saw blade to plunge vertically into the workpiece. The plunging depth can be read from scale 13. The riving knife / splitter swings up and away when the blade enters the workpiece. As soon as the slit behind the saw blade is cleared during the forward motion of the machine, the riving knife reverts to its normal position.

Level	Speed rpm
1	2250
2	2680
3	3110
4	3540
5	3970
6	4400

Material groups

- Hardwood, softwood, plywood
 - Level: **4 - 6**
- Coated panel materials
 - Level: **4 - 6**
- Soft fibre
 - Level: **6**

- **Switching off:** To switch off, release the gearshift lever 8. The built-in automatic brake limits the saw blade slowing time to approx. 5 s. The switch-on lock automatically takes effect again and secures the portable circular saw against accidental switch-on.

5.3 Cutting depth adjustment

The cutting depth is continuously variable between 0 and 88 mm.

Proceed as follows:

- Press the push-button 11 (Fig. 1) and adjust the cutting depth with the plunge lever 6.
- The cutting depth can be read off scale 13 on the cover. The surface of plunge lever 6 with the red background serves as indicator.



Always set the cutting depth approx. 2 to 5 mm (5/64 to 13/64 in.) larger than the material thickness to be cut.



In case of repetitive plunge cuts of the same depth, the plunging depth can be preset.

Proceed as follows:

- Set the machine to the desired cutting depth.
- Open the clamping screw 14 (Fig. 2) and set the stop bar 16 downwards up to the limit stop.
- Retighten the clamping screw. After completion of the plunge work, set the stop bar into the top position.

5.6 Sawing according to tracings

The pivoting part is equipped with a tracing edge for 0° - 60°. This tracing edge corresponds to the saw blade's inside. For bevel cuts, the tracing can be viewed through the opening on the left-hand side of the upper saw guard.

- Hold the machine by its handles and place the front part of its base plate onto the workpiece.
- Switch on the portable circular saw (see chapter 5.2) and slide the machine evenly forward in the direction of the cut.
- When the cut is completed, switch off the saw by releasing the switch trigger 8 (Fig. 2)

5.7 Sawing with the parallel stop

The parallel stop 17 (Fig. 2) serves to cut parallel to an already existing edge. The limit stop can be attached to the left or right of the machine. The cutting range on the right-hand side amounts to 40 - 200 mm (1 37/64 - 7 7/8 in.) and on the left-hand side to 195 - 405 mm (7 43/64 - 15 15/16 in.). In the range 195 - 260 mm (7 43/64 - 10 15/64 in.), the machine must be set approx. 10 mm (25/64 in.) to the top, so that the machine can be pushed under the motor casing.

- You can adjust the cutting width after releasing the wing screws 9 (Fig. 2) by moving the limit stop accordingly and afterwards retightening the wing screws.

In addition, by simply turning it around (guide face for the workpiece edge points upwards), the parallel stop can also be used as double support to improve guidance of the portable circular saw. Now the machine can be guided along a lath that is fastened on the workpiece.

5.8 Working with the roller edge guide

The roller edge guide serves to work parallel to an already existing edge. The limit stop can be attached to the left or right of the machine. The cutting range on the right-hand side amounts to approx. 12 - 48 mm (15/32 - 1 57/64 in.) and on the left-hand side to approx. 40 - 280 mm (1 37/64 - 11 15/64 in.).

- You can adjust the cutting width after releasing the wing screws 9 (Fig. 2) by moving the limit stop accordingly and afterwards retightening the wing screws.

6 Service and maintenance



Danger

Pull the power plug during all service work.

MAFELL machines are designed to be low in maintenance.

The ball bearings used are greased for life. When the machine has been in operation for a longer period of time, we recommend to hand the machine in at an authorised MAFELL customer service shop for inspection.

Only use our special grease, order No. 049040 (1 kg tin) for all greasing points.

6.1 Storage

If the machine is not used for a longer period of time, it has to be carefully cleaned. Spray bright metal parts with a rust inhibitor.

7 Troubleshooting



Danger

Determining the causes for existing defects and eliminating these always requires increased attention and caution. Pull the mains plug beforehand!

Some of the most frequent defects and their causes are listed in the following chart. In case of other defects, contact your dealer or the MAFELL customer service.

Defect	Cause	Elimination
Machine cannot be switched on	No mains voltage	Check power supply
	Mains fuse defective	Replace fuse
	Carbon brushes worn	Take the machine to a MAFELL customer service shop
Machine stops while cutting is in process	Mains failure	Check mains back-up fuses
	Machine overloaded	Reduce feed speed
Saw blade jams as the machine is advanced	Feed rate too fast	Reduce feed speed
	Blunt saw blade	Release the switch immediately. Remove the machine from the workpiece and replace the saw blade
	Tension in the workpiece	
	Poor machine guidance	Use parallel guide fence
	Uneven workpiece surface	Straighten the surface
Burn marks on the cut surfaces	The saw blade used is unsuitable for the task or blunt	Replace saw blade
Chip ejection blocked	Wood is too damp	
	Extended operation without exhaustion	Connect to an external exhaustion, e.g. portable dust extractor

8 Optional accessories

- | | |
|--|------------------|
| - Saw blade carbide Ø 237 x 2.5 x 30 mm, 12 teeth (longitudinal cut) | Order No. 092590 |
| - Saw blade carbide Ø 237 x 2.5 x 30 mm, 24 teeth (longitudinal and cross cuts) | Order No. 092591 |
| - Saw blade carbide Ø 237 x 2.5 x 30 mm, 56 teeth (cross cut) | Order No. 092592 |
| - Guide rail F80, 800 mm long | Order No. 204380 |
| - Guide rail F110, 1100 mm long | Order No. 204381 |
| - Guide rail F160, 1600 mm long | Order No. 204365 |
| - Guide rail F210, 2100 mm long | Order No. 204382 |
| - Guide rail F310, 3100 mm long | Order No. 204383 |
| - Sliding bevel segment F-WA | Order No. 205357 |
| - Accessories for guide rail: | |
| - Screw clamp F-SZ100MM (2 x) | Order No. 205399 |
| - Connecting piece F-VS | Order No. 204363 |
| - Rail bag F160 | Order No. 204626 |
| - Rail bag kit F80/160 consisting of: F80 + F160 + connecting piece + 2 screw clamps + rail bag | Order No. 204748 |
| - Rail bag kit F80/160 with sliding bevel segment consisting of: F80 + F160 + connecting piece + sliding bevel + 2 screw clamps + rail bag | Order No. 204749 |
| - Rail bag kit F160/160 consisting of: 2 x F160 + connecting piece + 2 screw clamps + rail bag | Order No. 204805 |
| - Parallel stop, K85-PA. | Order No. 205323 |
| - Roller edge guide K85-UA | Order No. 205166 |
| - guiding device L | Order No. 208171 |

9 Exploded drawing and spare parts list

The corresponding information in respect of spare parts can be found on our homepage: www.mafell.com

Sommaire

1	Explication des pictogrammes.....	31
2	Données caractéristiques.....	31
2.1	Identification du constructeur.....	31
2.2	Identification de la machine.....	31
2.3	Caractéristiques techniques.....	32
2.4	Émissions.....	33
2.5	Équipement standard.....	33
2.6	Dispositifs de sécurité.....	34
2.7	Utilisation conforme.....	34
2.8	Risques résiduels.....	34
3	Consignes de sécurité.....	34
4	Équipement / Réglage.....	37
4.1	Raccordement au réseau.....	37
4.2	Aspiration des copeaux.....	37
4.3	Choix de la lame.....	37
4.4	Changement de lame.....	37
4.5	Couteau diviseur.....	38
5	Fonctionnement.....	38
5.1	Mise en service.....	38
5.2	Marche / arrêt.....	38
5.3	Réglage de la profondeur de coupe.....	39
5.4	Réglage pour coupes biaisées.....	39
5.5	Coupes en plongée.....	39
5.6	Sciage d'après tracé.....	39
5.7	Sciage avec le guide parallèle.....	40
5.8	Travail avec le rouleau-guide.....	40
6	Entretien et maintenance.....	40
6.1	Stockage.....	40
7	Élimination des défauts.....	40
8	Accessoires supplémentaires.....	42
9	Schéma éclaté et liste de pièces de rechange.....	42

1 Explication des pictogrammes



Ce symbole figure partout où vous trouverez des consignes concernant votre sécurité.

Leur non respect peut entraîner des blessures très graves.



Ce symbole signale la présence d'une situation présentant des risques possibles

Qui, s'ils ne sont pas évités, peuvent endommager le produit ou d'autres biens matériels dans ses alentours.



Ce symbole signale la présence de suggestions pour l'utilisation et autres informations utiles.

2 Données caractéristiques

K 85 Ec: n° d'art. 918202, 918230, 918231, 918232, 918235, 91C601, 91C620, 91C621

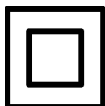
KSS 80 Ec 370: n° d'art. 918501, 918520, 918521, 918522, 918523, 918525

2.1 Identification du constructeur

MAFELL AG, Beffendorfer Straße 4, D-78727 Oberndorf / Neckar, Téléphone +49 (0)7423/812-0, Fax +49(0)7423/812-218

2.2 Identification de la machine

Toutes les indications nécessaires à l'identification de la machine se trouvent sur la plaque signalétique.



Classe de protection II



Marque CE documentant la conformité avec les exigences fondamentales de sécurité et de santé, conformément à l'annexe 1 de la directive pour les machines



Seulement pour les pays de l'Union Européenne

Ne pas jeter les appareils électriques dans les ordures ménagères !

Conformément à la directive européenne 2002/96/CE relative aux équipements électriques ou électroniques usés et à sa transposition dans la législation nationale, les appareils électriques doivent être collectés séparément et recyclés de manière à ne porter aucun préjudice à l'environnement.



Pour réduire le risque de blessures, lire le manuel d'utilisation.

2.3 Caractéristiques techniques

K 85 Ec

Moteur universel antiparasité radio / TV	230 V~, 50 Hz	110 V~, 50 Hz	120 V~, 60 Hz
Puissance absorbée (charge nominale)	2300 W		
Courant en charge nominale	10,8 A	17 A	17 A
Vitesse de rotation de la lame au ralenti	2250 - 4400 min ⁻¹		
Vitesse de rotation de la lame à charge normale	2000 - 3300 min ⁻¹		
Profondeur de coupe 0 /30 /45 /60	88/75/61/44 mm		
Groupe de sciage inclinable	0° - 60°		
Diamètre maxi/mini de la lame de scie	237/220 mm		
Épaisseur du corps de base de la lame de scie	2,0 mm		
Largeur de coupe de l'outil	2,5 mm		
Alésage de fixation de la lame	30 mm		
Diamètre du manchon d'aspiration	35 mm		
Poids sans câble réseau, sans guide parallèle	6,7 kg		
Dimensions (l x L x h)	270 x 414 x 305 mm		

KSS 80 Ec 370

Moteur universel antiparasité radio / TV	230 V~, 50 Hz	110 V~, 50 Hz	120 V~, 60 Hz
Puissance absorbée (charge nominale)	2300 W		
Courant en charge nominale	10,8 A	17 A	17 A
Vitesse de rotation de la lame au ralenti	2250 - 4400 min ⁻¹		
Vitesse de rotation de la lame à charge normale	2000 - 3300 min ⁻¹		
Profondeur de coupe 0°/30°/45°/60°	88/75/61/44 mm		
Groupe de sciage inclinable	0° - 60°		
Diamètre maxi/mini de la lame de scie	237/220 mm		
Épaisseur du corps de base de la lame de scie	2,0 mm		
Largeur de coupe de l'outil	2,5 mm		
Alésage de fixation de la lame	30 mm		
Diamètre du manchon d'aspiration	35 mm		
Poids sans câble réseau, sans guide parallèle	7,3 kg		
Dimensions (l x L x H)	270/414/305 mm		

en tant que système de mise à longueur

Profondeur de coupe 0°/30°/45°/60°	82/69/55/38 mm
Longueur de coupe pour une épaisseur de pièce à usiner de 80 mm	370 mm
Poids avec règle de guidage, sans câble réseau	8,3 kg
Dimensions y compris dispositif de guidage (l x L x H)	295 x 810 x 305 mm

2.4 Émissions

Les valeurs indiquées sont des niveaux sonores. Bien qu'il y ait un rapport entre le niveau d'émission et le niveau d'immission, on ne peut pas en déduire de façon indubitable si des mesures de prévention supplémentaires sont nécessaires ou non. Les facteurs influençant le niveau d'immission actuel au poste de travail sont la durée d'exposition, les caractéristiques de la pièce, la présence d'autres sources sonores telles que machines ou autres travaux voisins. En outre, le niveau d'immission admissible peut varier d'un pays à l'autre. La présente information a cependant pour but de donner à l'utilisateur de la machine une meilleure appréciation des dangers et des risques.

2.4.1 Niveau sonore

Les niveaux d'émission sonore tels que définis par EN 62841 s'élèvent à :

Niveau de pression acoustique	$L_{PA} = 91 \text{ dB (A)}$
Incertitude	$K_{PA} = 1,5 \text{ dB (A)}$
Niveau de puissance acoustique	$L_{WA} = 102 \text{ dB (A)}$
Incertitude	$K_{WA} = 1,5 \text{ dB (A)}$

La mesure d'émission sonore a été effectuée avec la lame de scie livrée en version standard.

2.4.2 Vibration

La vibration typique main-bras est inférieure à 2,5 m/s².

2.5 Équipement standard

Scie circulaire portative K85 Ec complète avec :

- 1 lame de scie circulaire en carbure Ø 237 mm, 12 dents
- 1 couteau diviseur (épaisseur 2,0 mm)
- 1 guide parallèle pour le n° d'art. 918202, 918230, 918231, 918232, 918235
- 1 outil de service dans la fixation attachée à la machine
- 1 notice d'emploi
- 1 livret « Consignes de sécurité »
- 1 mallette de transport pour le n° d'art. 918202, 918230, 918231, 918232, 918235

Système de mise à longueur KSS80Ec/370 complet avec :

- 1 lame de scie circulaire en carbure Ø 237 mm, 12 dents
- 1 couteau diviseur (épaisseur 2,0 mm)
- 1 guide parallèle
- 1 outil de service dans la fixation attachée à la machine
- 1 notice d'emploi
- 1 livret « Consignes de sécurité »

2.6 Dispositifs de sécurité



Danger

Ces dispositifs étant nécessaires au fonctionnement fiable de la machine, il est interdit de les retirer ou de les pointer.

La machine est équipée des dispositifs de sécurité suivants :

- Capot protecteur supérieur fixe
- Capot protecteur inférieur mobile
- Grande plaque de base
- Poignées
- Couteau diviseur
- Dispositif de commande et frein
- Tubulure d'aspiration

2.7 Utilisation conforme

La K 85 Ec / KSS 80 Ec est exclusivement destinée à la coupe longitudinale et transversale de bois massifs.

Les panneaux dérivés du bois tels que les panneaux de particules, les panneaux lattés et les panneaux MDF peuvent être également usinés. N'utiliser que des lames de scie conformes à EN 847-1.

Toute autre utilisation que celle précédemment décrite sera qualifiée de non conforme. La responsabilité du fabricant ne pourra pas être mise en cause en cas de dommages résultant d'une utilisation non conforme.

Pour utiliser la machine de façon conforme, respecter les conditions de fonctionnement, maintenance et entretien dictées par Mafell.

2.8 Risques résiduels



Danger

Même dans le cadre de l'utilisation conforme et du respect des consignes de sécurité, certains risques résiduels émanent de l'utilisation.

- Contact avec la lame de scie dans la zone de la fente de translation sous la plaque de base.
- Contact lors du sciage, de la partie de lame se trouvant sous la pièce à travailler.
- Contact de pièces en rotation sur le côté : lame de scie, flasque de serrage, vis de flasque.
- Contrecoup de la machine lors du coincement dans la pièce à travailler.
- Rupture et éjection de la lame de scie ou de morceaux de la lame de scie.
- Contact avec les parties sous tension lors de l'ouverture du boîtier, si la fiche n'a pas été débranchée.
- Lésion de l'ouïe lors de travail long et continu sans protection acoustique.
- Émission de sciures de bois nuisant à la santé lors d'un travail long et continu sans aspiration.

3 Consignes de sécurité



Danger

Toujours respecter les consignes de sécurité ainsi que les règlements de sécurité en vigueur dans le pays respectif de l'utilisateur !

Instructions générales :

- Il est interdit à des enfants ou à des adolescents de se servir de la machine. Exception faite des adolescents en cours de formation et sous la surveillance d'un spécialiste compétent.
- Ne jamais travailler sans les dispositifs de protection consignés pour les opérations correspondantes à effectuer et ne rien modifier sur la machine qui puisse mettre la sécurité en cause.
- Lors de l'utilisation de la machine en plein air, il est recommandé de l'équiper d'un interrupteur de protection contre les courants de court-circuit.
- Les câbles ou les fiches détériorés doivent être remplacés sans retard. Afin de ne pas menacer la sécurité, le remplacement ne doit être fait que par Mafell ou un atelier de service-après-vente autorisé par MAFELL.
- Éviter de plier le câble. En particulier, ne pas enrouler le câble autour de la machine pendant le transport et le stockage de la machine.

Ne doivent pas être utilisées :

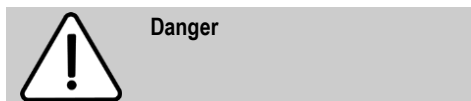
- Des lames de scie fissurées ou des lames de scie déformées.
- Des lames de scie en acier rapide fortement allié (HSS).
- Des lames de scie émoussées, occasionnant une surcharge du moteur.
- Des lames de scie dont le corps est plus épais que le couteau diviseur ou dont la largeur de coupe (avoyage) est inférieure à l'épaisseur du couteau diviseur.
- Des lames de scie pas appropriées à la vitesse de rotation à vide.

Instructions pour l'utilisation d'équipement de protection personnelle :

- Toujours porter un protège-oreilles en travaillant.
- Toujours porter un masque de protection contre la poussière en travaillant.

Instructions pour l'opération :

Sciage



- **Ne mettre les mains ni dans la zone de sciage, ni sur la lame de scie. Retenir de l'autre main la poignée supplémentaire ou le carter du moteur.** Si les deux mains retiennent la scie, elles ne risquent pas d'être blessées par la lame de scie.
- **Ne pas mettre les mains sous la pièce à travailler.** Le capot protecteur n'offre aucune protection contre la lame de scie en-dessous de la pièce à travailler.
- **Adapter la profondeur de coupe à l'épaisseur de la pièce à travailler.** Sous la pièce, on devrait voir moins que la hauteur complète d'une dent.
- **Ne jamais retenir la pièce à travailler d'une main ou d'une jambe. Bloquer la pièce à travailler sur un appui stable.** Il est important de bien fixer la pièce, afin de minimiser le risque de contact avec le corps, le coincement de la lame de scie ou la perte de contrôle.

- **Tenir l'appareil électrique au niveau des plans de prise isolés de l'appareil, en effectuant des travaux au cours desquels l'outil utilisé risque de rencontrer des câbles électriques dissimulés ou bien même son propre câble.** Tout contact avec un câble sous tension met également les pièces métalliques de l'outil électrique sous tension et provoque une décharge électrique.
- **Toujours utiliser une butée ou un guidage de bord droit pour la coupe longitudinale.** Ceci améliore la précision de la coupe et réduit la possibilité de coincement de la lame de scie.
- **Toujours utiliser des lames de scie ayant la dimension correcte et l'alésage de fixation approprié (par ex. en forme d'étoile ou rond).** Des lames de scie non adaptées aux pièces montées sur la scie tournent de façon irrégulière et sont à l'origine d'une perte de contrôle.
- **Ne jamais utiliser de rondelles ou de vis de lames de scies endommagées ou incorrectes.** Les rondelles et vis de lames de scie sont construites spécialement pour la scie utilisée, afin d'en assurer la performance et la sécurité de fonctionnement optimales.

Rebond - causes et consignes de sécurité correspondantes

- Un rebond est une réaction brusque résultant du coincement ou d'un ajustage incorrect de la lame de scie, qui provoque un relèvement incontrôlé de la scie, à la suite duquel la scie ressort du matériau en direction de l'opérateur.
- Si la lame de scie se coince dans l'interstice de coupe qui se ferme, elle se bloque et la force motrice fait rebondir la scie en arrière, en direction de l'opérateur.
- Si la lame de scie est retournée ou mal orientée dans la fente de coupe, les dents du bord arrière de la lame de scie risquent de rester accrochées à la surface du bois, entraînant ainsi l'extraction de la lame de scie hors de l'interstice de coupe et le rebond de la scie en direction de l'opérateur.

Un rebond est la conséquence d'une utilisation incorrecte ou erronée de la scie. Il peut être évité grâce aux mesures de précaution appropriées, ci-après décrites.

- **Retenir fermement la scie des deux mains et positionner les bras de manière à ce qu'ils puissent intercepter les forces dues au rebond. Toujours se tenir sur le côté de la lame de scie et ne jamais se placer sur la même ligne que la lame de scie.** En cas de rebond, la scie circulaire peut revenir en arrière mais, en prenant des mesures de précaution appropriées, l'opérateur peut cependant arriver à maîtriser les forces de rebond.
- **Si la lame de scie est coincée ou bien si le travail est interrompu, arrêter la scie et la retenir calmement dans le matériau, jusqu'à ce que la lame de scie s'immobilise. Ne jamais essayer de la dégager ou de la tirer en arrière hors de la pièce, tant que la lame de scie est en mouvement, sinon un rebond se produit.** Déterminer la cause du coincement de la lame de scie et y remédier.
- **Pour faire redémarrer une scie bloquée dans une pièce, centrer la lame de scie dans l'interstice de coupe et vérifier que les dents de la scie ne restent pas accrochées dans la pièce à travailler.** Si la lame de scie se coince, elle peut ressortir du matériau ou provoquer un rebond, si elle est remise en marche.
- **Étayer les grands panneaux pour éviter le risque de contrecoup dû au coincement d'une lame de scie.** Entraînés par leur poids propre, des grands panneaux risquent de fléchir. Les panneaux doivent être étayés des deux côtés et ce, aussi bien à proximité de l'interstice de sciage que du bord.
- **Ne pas utiliser de lames de scie émoussées ou endommagées.** Des lames de scie, dont les dents sont émoussées ou mal orientées, provoquent une friction accrue, due à un interstice de coupe trop étroit, le blocage de la lame de scie et un rebond.
- **Définir avant le sciage les réglages de la profondeur et de l'angle de coupe.** Si les réglages varient pendant le sciage, la lame de scie

risque de rester coincée et de provoquer un rebond.

- **Faire preuve d'une vigilance à toute épreuve en sciant dans des murs présents ou dans d'autres zones non visibles.** En pénétrant dans des objets masqués, la lame de scie risque de se bloquer et de provoquer un rebond.

Fonction du capot protecteur inférieur

- **Vérifier avant chaque utilisation si le capot protecteur inférieur ferme bien. Ne pas utiliser la scie, si le capot inférieur manque de mobilité et ne se ferme pas immédiatement. Ne jamais coincer ou attacher le capot protecteur inférieur en position ouverte.** Si la scie tombe par inadvertance, le capot protecteur inférieur risque de se voiler. Ouvrir le capot protecteur à l'aide du levier de rappel et s'assurer qu'il se déplace librement et qu'il n'entre en contact ni avec la lame de scie, ni avec d'autres pièces dans n'importe quel angle et quelle profondeur de coupe.
- **Vérifier le fonctionnement des ressorts du capot protecteur inférieur. Faire réparer la scie avant l'utilisation, si le capot protecteur inférieur et les ressorts ne fonctionnent pas correctement.** Des pièces endommagées, des dépôts collants ou des amas de copeaux ralentissent le travail du capot protecteur inférieur.
- **N'ouvrir le capot protecteur inférieur à la main que pour des coupes spéciales en plongée ou en équerre. Ouvrir le capot protecteur inférieur avec le levier de rappel et le relâcher dès que la lame de scie pénètre dans la pièce à travailler.** Pour tous les autres travaux de sciage, le capot protecteur devrait fonctionner automatiquement.
- **Ne pas poser la scie sur un établi ou sur le sol sans que la lame de scie ne soit protégée par le capot protecteur inférieur.** Une lame de scie non protégée en postfonctionnement déplace la scie dans le sens inverse de la coupe et scie tout ce qu'elle rencontre en chemin. Respecter par conséquent la durée de postfonctionnement de la lame de scie.

Fonction du couteau diviseur

- **Utiliser la lame de scie adaptée au couteau diviseur.** Pour que le couteau diviseur agisse, la lame mère de la lame de scie doit être plus mince que le couteau diviseur et la largeur de dent supérieure à l'épaisseur du couteau diviseur.
- **Ajuster le couteau diviseur, comme décrit dans la présente notice d'emploi.** Des écarts, positions et alignements incorrects peuvent constituer la raison pour laquelle le couteau diviseur n'évite pas efficacement un rebond.
- **Toujours utiliser le couteau diviseur, sauf pour les « coupes en plongée »** Remonter le couteau diviseur à l'issue de la coupe en plongée. Le couteau diviseur perturbant les coupes en plongée, il peut générer un rebond. Ce paragraphe n'est valable que pour les scies circulaires portatives sans FLIPPKEIL MAFELL.
- **Pour que le couteau diviseur puisse être efficace, il ne doit pas se trouver dans l'interstice de sciage.** Dans le cas de coupes courtes, le couteau diviseur est inefficace pour la prévention d'un rebond.
- **Ne pas exploiter la scie avec un couteau diviseur tordu.** Le moindre défaut risque déjà de ralentir la fermeture du capot de protection.

Instructions pour entretien et maintenance :

- Le nettoyage régulier de la machine et surtout des dispositifs de réglage et des guidages constitue un facteur de sécurité important.
- N'utiliser que des pièces détachées et des accessoires d'origine MAFELL. À défaut de quoi la garantie du constructeur n'est pas assurée et sa responsabilité est dérogée.

4 Équipement / Réglage

4.1 Raccordement au réseau

Avant la mise en marche, vérifier que la tension du réseau correspond bien à la tension indiquée sur la plaque signalétique de la machine.

4.2 Aspiration des copeaux



Danger

Les poussières nuisant à la santé doivent être aspirées à l'aide d'un aspirateur M.

Raccorder la machine à un dispositif d'aspiration externe approprié avant d'effectuer des travaux avec un fort dégagement de poussière. La vitesse de l'air doit être d'au moins 20 m/s.

Le manchon d'aspiration 3 (ill. 1) a un diamètre intérieur de 35 mm.

4.3 Choix de la lame

Pour obtenir une bonne qualité de coupe, utiliser un outil affûté et choisir une lame dans le tableau suivant, en fonction du matériau et de l'application :

Coupes longitudinale et transversale par rapport au sens des fibres du bois tendre ou dur :

- lame de scie circulaire en carbure Ø 237 x 2,5 x 30 mm, 24 dents

Coupe de bois tendre ou dur, en particulier dans le sens longitudinal par rapport au sens des fibres :

- lame de scie circulaire en carbure Ø 237 x 2,5 x 30 mm, 12 dents

Coupe de bois tendre ou dur, en particulier dans le sens transversal par rapport au sens des fibres :

- lame de scie circulaire en carbure Ø 237 x 2,5 x 30 mm, 56 dents

4.4 Changement de lame



Danger

Débrancher la fiche de secteur avant d'effectuer des travaux de maintenance.

- Actionner le poussoir 2 (ill. 2) et tirer le levier de blocage 19 vers le haut. L'arbre de scie est maintenant bloqué et le levier interrupteur verrouillé. Pour faciliter le changement d'outil, il est possible de bloquer le capot de protection à l'aide du levier 1 (ill. 2) ou à la main en position ouverte.

- À l'aide de la clé mâle à six pans 5 (support ill. 2), desserrer la vis de bride 18 (ill. 3) **dans le sens inverse des aiguilles d'une montre**. Retirer alors la vis ainsi que le flasque de serrage avant 12.
- La lame de scie peut être alors retirée.
- Les flasques de serrage doivent être exempts de particules adhérentes.
- Lors de la mise en place de la lame de scie, faire attention au sens de rotation.
- Mettre ensuite le flasque de serrage en place, insérer la vis de flasque et la serrer à fond, en la faisant tourner **dans le sens des aiguilles d'une montre**.
- Fermer ensuite le capot de protection mobile. Presser pour cela le levier de blocage 19 (ill. 2) vers le bas.

vers l'avant. Actionner ensuite le levier interrupteur 8 tout en maintenant le blocage d'enclenchement appuyé.

Vu qu'il s'agit d'un interrupteur sans blocage, la machine continue de fonctionner tant que ce levier d'interrupteur est pressé.

Le système électronique intégré assure une accélération sans à-coup lors de l'enclenchement et règle la vitesse sur la valeur fixement réglée en cas de charge.

Ce système électronique décélère en outre le moteur en cas de surcharge ; autrement dit, la lame de scie s'immobilise.

Arrêter alors la machine. Remettre ensuite la machine et marche et continuer de scier avec une vitesse d'avance réduite.

La molette 20 (ill. 2) permet de régler la vitesse d'outil progressivement entre 2250 et 4400 min⁻¹.

4.5 Couteau diviseur



Danger

Débrancher la fiche de secteur avant d'effectuer des travaux de maintenance.

Le couteau diviseur 15 (ill. 3) évite que la lame de scie ne se coince lors du sciage longitudinal. L'écart correct par rapport à la lame de scie est représenté dans (l'ill. 4).

- Pour le réglage, desserrer la vis 4 (ill. 3) à l'aide du tournevis à six pans livré 5 (ill. 2)
- Régler le couteau diviseur en le décalant dans sa fente longitudinale et serrer ensuite la vis de nouveau à fond.

Niveau	Vitesse en min ⁻¹
1	2250
2	2680
3	3110
4	3540
5	3970
6	4400

5 Fonctionnement

5.1 Mise en service

La présente notice d'emploi doit être portée à la connaissance du personnel chargé de travailler avec la machine, une attention particulière devant être accordée au chapitre « consignes de sécurité ».

5.2 Marche / arrêt

- **Mise en route :** Presser le blocage d'enclenchement 7 (ill. 2) pour le déverrouillage

Groupes de matériaux

- Bois dur, bois doux, bois stratifié
 - Niveau : **4 - 6**
- Panneaux dérivés du bois, revêtus
 - Niveau : **4 - 6**
- Fibres tendres
 - Niveau : **6**

- **Arrêt :** Relâcher le levier d'interrupteur 8 pour arrêter la machine. Le frein automatique monté permet de limiter à 5 s environ la durée de décélération de la lame de scie. Le blocage d'enclenchement redevient actif et protège la scie circulaire portable contre tout enclenchement involontaire.

5.3 Réglage de la profondeur de coupe

La profondeur de coupe peut être réglée progressivement dans une plage de 0 à 88 mm.

Procéder pour cela de la manière suivante :

- Appuyer sur le bouton poussoir 11 (ill. 1) et régler la profondeur de coupe à l'aide du levier à plonger 6.
- La profondeur de coupe peut être relevée sur l'échelle graduée 13 se trouvant sur le couvercle. Le plan sur fond rouge du levier à plonger 6 sert d'indicateur.



Toujours régler la profondeur de coupe de manière à ce qu'elle ait jusqu'à 2 à 5 mm de plus environ que l'épaisseur du matériau à couper.

5.4 Réglage pour coupes biaisées

Pour les coupes inclinées, le groupe de sciage peut être réglé sur un angle quelconque de 0 ° à 60°.

- Pour la position inclinée, amener la machine en position initiale et l'étayer de manière à ce que le groupe de sciage puisse être pivoté.
- Desserrer la vis à ailettes 10 (ill. 2).
- Régler l'angle en fonction de la graduation sur le segment à incliner.
- Serrer ensuite la vis à ailettes 10 à fond.

5.5 Coupes en plongée



Danger

Risque de contrecoup en coupe plongeante ! Avant la plongée, aligner le bord arrière de la plaque de base de la machine par rapport à une butée fixée sur la pièce à usiner fixée. Bien retenir la machine au niveau de la poignée, lors de la plongée, et la faire progresser doucement vers l'avant !

- Appuyer sur le bouton poussoir 11 (ill. 1) et régler la machine dans la position tout à fait en haut, à l'aide du levier à plonger 6.

- Ouvrir complètement le capot mobile de la machine à l'aide du levier 1 (ill. 2), de manière à ce que la machine puisse être posée sur la pièce à usiner. La lame de scie se trouve alors libre au-dessus du matériau et peut être ajustée pour le tracé.

- Mettre la machine en marche et presser le levier à plonger 6 (ill. 1) vers le bas. Ceci permet à la lame de scie de plonger à la verticale dans la pièce à usiner. La profondeur de plongée est indiquée sur la graduation 13. Le couteau diviseur s'écarte vers le haut lors de la plongée. En progressant, la machine libère l'interstice en aval de la lame de scie, de sorte que le couteau diviseur reprend sa position normale.



En cas de coupes en plongée répétées ayant la même profondeur, la profondeur de plongée peut être préréglée.

Procéder pour cela de la manière suivante :

- Régler la machine sur la profondeur de coupe voulue.
- Dévisser la vis de blocage 14 (ill. 2) et régler la barre de butée 16 vers le bas sur la butée.
- Resserrer la vis de serrage à fond. À l'issue des travaux en plongée, ramener la barre de butée dans la position supérieure.

5.6 Sciage d'après tracé

La pièce inclinable dispose d'un bord de traçage pour 0° - 60°. Ce bord de traçage correspond au côté intérieur de la lame de scie. Pour les coupes biaisées, le tracé peut être vu par l'ouverture pratiquée dans le côté gauche du capot de protection supérieur (flèche, ill. 2).

- Retenir la machine au niveau des poignées et poser la partie avant de la plaque de base sur la pièce à travailler.
- Mettre la scie circulaire portable en marche (voir le chapitre 5.2) et faire avancer régulièrement la machine dans le sens de la coupe.
- À l'issue de la coupe, arrêter la scie en relâchant la détente d'interrupteur 8 (ill.2).

5.7 Sciage avec le guide parallèle

Le guide parallèle 17 (ill. 2) sert au sciage parallèlement à un bord déjà présent. Le guide peut être posé aussi bien à gauche qu'à droite de la machine. Pour cela, la plage de coupe sur le côté droit est de 40 - 200 mm et sur le côté gauche de 195 - 405 mm. Dans la plage de 195 - 260 mm, la machine doit être réglée de 10 mm environ vers le haut pour que la butée puisse être poussée sous le carter moteur.

- Après le desserrage des vis à ailettes 9 (ill. 2), il est possible de régler la largeur de coupe en décalant la butée en conséquence et en resserrant de nouveau les vis à ailettes à fond.

En outre, si on le retourne simplement (le plan de guidage pour l'arête de la pièce à travailler étant dirigé vers le haut), le guide parallèle peut également servir de double appui pour améliorer le guidage de la scie circulaire portable. La machine peut être alors guidée le long d'une latte fixée sur la pièce à usiner.

5.8 Travail avec le rouleau-guide

Le rouleau-guide sert à travailler parallèlement à un bord déjà présent. Le guide peut être posé aussi bien à gauche qu'à droite de la machine. La plage de coupe est d'environ 12 à 48 mm sur le côté droit et d'environ 40 à 280 mm sur le côté gauche.

7 Élimination des défauts



Danger

La détermination des causes de dérangements présents et leur élimination exigent toujours une attention et précaution particulières. Débrancher la fiche au préalable !

Les dérangements les plus fréquents et leur causes sont décrits ci-après. Pour tout autre dérangement, veuillez contacter votre concessionnaire ou directement le service après-vente MAFELL.

Dérangement	Cause	Élimination
Impossible de mettre la machine en marche	Absence de tension du réseau	Contrôler l'alimentation en tension
	Fusible de secteur défectueux	Remplacez le fusible
	Balais de charbon usés	Amener la machine à un service après-vente MAFELL
La machine s'arrête pendant la coupe	Panne de secteur	Vérifiez les fusibles du secteur
	Machine surchargée	Réduire la vitesse d'avance

- Après le desserrage des vis à ailettes 9 (ill. 2), il est possible de régler la largeur de coupe en décalant la butée en conséquence et en resserrant de nouveau les vis à ailettes à fond.

6 Entretien et maintenance



Danger

Débrancher la fiche de secteur avant d'effectuer des travaux de maintenance.

Les machines MAFELL sont conçues pour fonctionner avec très peu d'entretien.

Les roulements à billes utilisés sont graissés à vie. Après une longue période d'utilisation, nous recommandons de faire réviser la machine par un service après-vente MAFELL agréé.

N'utiliser pour tous les points de graissage que notre graisse spéciale référence 049040 (boîte d'1 kg).

6.1 Stockage

Nettoyer soigneusement la machine, si elle ne doit pas être utilisée pendant une période prolongée. Vaporiser les pièces métalliques mises à nu d'un produit de protection contre la rouille.

Dérangement	Cause	Élimination
La lame se coince en avançant la machine	Avance trop rapide	Réduire la vitesse d'avance
	Lame émoussée	Relâcher immédiatement l'interrupteur. Dégager la machine de la pièce à travailler et changer la lame de scie
	Tensions dans la pièce à travailler	
	Mauvais guidage de la machine	Utiliser le guide parallèle
	Surface irrégulière de la pièce à travailler	Niveler la surface
Traces de brûlure au niveau des points de coupe	Lame de scie émoussée ou inappropriée au travail	Changer la lame de scie
Sortie de copeaux obstruée	Bois trop humide	
	Travail trop long sans aspiration	Raccorder la machine à une installation d'aspiration externe, p. ex. aspirateur mobile pour la sciure

8 Accessoires supplémentaires

- Lame de scie au carbure Ø 237 x 2,5 x 30 mm, 12 dents (coupe longitudinale) Réf. 092590
- Lame de scie au carbure Ø 237 x 2,5 x 30 mm, 24 dents (coupes longitudinale et transversale) Réf. 092591
- Lame de scie au carbure Ø 237 x 2,5 x 30 mm, 56 dents (coupe transversale) Réf. 092592
- Règle de guidage F80, 800 mm de long Réf. 204380
- Règle de guidage F110, 1100 mm de long Réf. 204381
- Règle de guidage F160, 1600 mm de long Réf. 204365
- Règle de guidage F210, 2100 mm de long Réf. 204382
- Règle de guidage F310, 3100 mm de long Réf. 204383
- Butée angulaire F-WA Réf. 205357
- Accessoires pour la règle de guidage :
 - Serre-joints F-SZ100MM (2 pcs) Réf. 205399
 - Pièce de raccordement F-VS Réf. 204363
 - Lot système de guidage F160 Réf. 204626
- Kit lot système de guidage F80/160 comprenant : F80 + F160 + pièce de raccordement + 2 serre-joints + lot système de guidage Réf. 204748
- Kit lot système de guidage F80/160 avec butée angulaire, comprenant : F80 + F160 + pièce de raccordement + butée angulaire + 2 serre-joints + lot système de guidage Réf. 204749
- Kit lot système de guidage F160/160 comprenant : 2 x F160 + pièce de raccordement + 2 serre-joints + lot système de guidage Réf. 204805
- Guide parallèle K85-PA Réf. 205323
- Rouleau-guide K85-UA Réf. 205166
- dispositif de guidage L Réf. 208171

9 Schéma éclaté et liste de pièces de rechange

Les informations correspondantes, relatives aux pièces de rechange, se trouvent sur notre page web : www.mafell.com

Sommario

1	Spiegazione simboli	44
2	Informazioni sul prodotto	44
2.1	Informazioni sul fabbricante	44
2.2	Marcatura della macchina	44
2.3	Dati tecnici	45
2.4	Emissioni	46
2.5	Volume di fornitura	46
2.6	Dispositivi di sicurezza	47
2.7	Impiego conforme alla destinazione	47
2.8	Rischi residui	47
3	Avvertenze di sicurezza	47
4	Allestimento / Regolazione	50
4.1	Collegamento a rete	50
4.2	Aspirazione dei trucioli	50
4.3	Scelta della lama di sega	50
4.4	Sostituzione della lama di sega	50
4.5	Cuneo divaricatore	51
5	Funzionamento	51
5.1	Messa in funzione	51
5.2	Accensione e spegnimento	51
5.3	Regolazione della profondità di taglio	51
5.4	Regolazione per tagli obliqui	51
5.5	Tagli ad immersione	52
5.6	Taglio su tracciatura	52
5.7	Segare con la battuta parallela	52
5.8	Lavorare con battuta d'appoggio inferiore	53
6	Manutenzione e riparazione	53
6.1	Tenuta a magazzino	53
7	Eliminazione dei guasti	53
8	Accessori speciali	54
9	Disegno esploso e distinta dei ricambi	54

1 Spiegazione simboli



Questo simbolo si trova dovunque siano riportate avvertenze sulla Vostra sicurezza.

In caso di mancata osservanza possono conseguire seri infortuni.



Questo simbolo contrassegna una situazione potenzialmente dannosa.

Se essa non viene evitata, il prodotto o oggetti nelle sue vicinanze possono essere danneggiati.



Questo simbolo contrassegna suggerimenti e altre utili informazioni per gli utilizzatori.

2 Informazioni sul prodotto

K 85 Ec: N. articolo 918202, 918230, 918231, 918232, 918235, 91C601, 91C620, 91C621

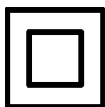
KSS 80 Ec 370: N. articolo, 918501, 918520, 918521, 918522, 918523, 918525

2.1 Informazioni sul fabbricante

MAFELL AG, Beffendorfer Straße 4, D-78727 Oberndorf / Neckar, Telefon +49 (0)7423/812-0, fax +49 (0)7423/812-218

2.2 Marcatura della macchina

Tutti i dati necessari per l'identificazione della macchina sono riportati sulla targhetta identificatrice.



Classe di protezione II



Marchio CE che attesta la conformità ai requisiti fondamentali di sicurezza e di salute come da Allegato I della Direttiva Macchine.



Solo per i paesi UE

Non smaltire apparecchi elettrici insieme ai rifiuti domestici!

Secondo la direttiva europea 2002/96/CE sugli apparecchi elettrici ed elettronici in disuso ed alla sua attuazione in diritto nazionale, gli attrezzi elettrici da smaltire devono essere raccolti e riciclati in maniera differenziata.



Si prega di leggere attentamente queste istruzioni per l'uso per ridurre al massimo il rischio di ferirsi durante l'uso della macchina.

2.3 Dati tecnici

K 85 Ec

Motore universale con soppressione dei disturbi / interferenze TV	230 V~, 50 Hz	110 V~, 50 Hz	120 V~, 60 Hz
Potenza assorbita (carico normale)	2300 W		
Corrente a carico normale	10,8 A	17 A	17 A
Velocità della lama da taglio a vuoto	2250 - 4400 min ⁻¹		
Velocità della lama da taglio con carico normale	2000 - 3300 min ⁻¹		
Profondità di taglio 0 /30 /45 /60	88/75/61/44 mm		
Gruppo di taglio orientabile	0°– 60°		
Diametro della lama di taglio max/min	237/220 mm		
Spessore corpo base della sega	2,0 mm		
Larghezza di taglio dell'utensile	2,5 mm		
Foro d'inserimento della lama di taglio	30 mm		
Diametro del bocchettone di aspirazione	35 mm		
Peso senza cavo elettrico, senza battuta parallela	6,7 kg		
Dimensioni (larghezza x lunghezza x altezza)	270 x 414 x 305 mm		

KSS 80 Ec 370

Motore universale con soppressione dei disturbi / interferenze TV	230 V~, 50 Hz	110 V~, 50 Hz	120 V~, 60 Hz
Potenza assorbita (carico normale)	2300 W		
Corrente a carico normale	10,8 A	17 A	17 A
Velocità della lama da taglio a vuoto	2250 - 4400 min ⁻¹		
Velocità della lama da taglio con carico normale	2000 - 3300 min ⁻¹		
Profondità di taglio 0°/30°/45°/60°	88/75/61/44 mm		
Gruppo di taglio orientabile	0°– 60°		
Diametro della lama di taglio max/min	237/220 mm		
Spessore corpo base della sega	2,0 mm		
Larghezza di taglio dell'utensile	2,5 mm		
Foro d'inserimento della lama di taglio	30 mm		
Diametro del bocchettone di aspirazione	35 mm		
Peso senza cavo elettrico, senza battuta parallela	7,3 kg		
Dimensioni (l x l x a)	270/414/305 mm		

come sistema sega troncatrice

Profondità di taglio 0°/30°/45°/60°	82/69/55/38 mm
Lunghezza di taglio con spessore pezzo di 80 mm	370 mm
Peso con dispositivo di guida, senza cavo elettrico	8,3 kg
Dimensioni compreso dispositivo di guida (l x l x a)	295 x 810 x 305 mm

2.4 Emissioni

I valori indicati sono il livello di emissione. Nonostante sussista una correlazione tra livello di emissione e livello di immissione, da ciò non può essere derivato in modo affidabile, se sono necessarie misure precauzionali aggiuntive. I fattori attuali influenti per il livello di immissione presenti sul posto di lavoro comprendono la durata di esposizione, la caratteristica del locale, altre fonti di rumore ecc., come p. es. il numero di macchine e altre lavorazioni circostanti. Inoltre il livello di immissione massimo consentito può variare da Paese a Paese. Nonostante ciò, questa informazione è adatta, per permettere all'utente della macchina di valutare in modo migliore il pericolo e il rischio.

2.4.1 Informazioni riguardo all'emissione di rumore

I valori di emissione sonora ottenuti in conformità alla norma EN 62841 sono:

Livello di pressione acustica	$L_{PA} = 91 \text{ dB (A)}$
Incertezza	$K_{PA} = 1,5 \text{ dB (A)}$
Livello di potenza sonora	$L_{PA} = 102 \text{ dB (A)}$
Incertezza	$K_{PA} = 1,5 \text{ dB (A)}$

La misurazione della rumorosità è stata effettuata con la lama da taglio fornita di serie.

2.4.2 Informazioni riguardo alle vibrazioni

L'oscillazione tipica mano-braccio è minore di $2,5 \text{ m/s}^2$

2.5 Volume di fornitura

Sega circolare portatile K85 Ec completa con:

- 1 lama da taglio circolare in metallo duro $\varnothing 237 \text{ mm}$, 12 denti
- 1 cuneo divaricatore (spessore 2,0 mm)
- 1 battuta parallela per N. art. 918202, 918230, 918231, 918232, 918235
- 1 utensile d'uso alloggiato nel supporto della macchina
- 1 manuale di istruzioni per l'uso
- 1 libretto „Avvertenze di sicurezza"
- 1 cassa di trasporto per N. art. 918202, 918230, 918231, 918232, 918235

Troncatrice a sega KSS80Ec/370 completa con:

- 1 lama da taglio circolare in metallo duro $\varnothing 237 \text{ mm}$, 12 denti
- 1 cuneo divaricatore (spessore 2,0 mm)
- 1 battuta parallela
- 1 utensile d'uso alloggiato nel supporto della macchina
- 1 manuale di istruzioni per l'uso
- 1 libretto "Avvertenze di sicurezza"

2.6 Dispositivi di sicurezza



Pericolo

I dispositivi descritti sono indispensabili per il funzionamento sicuro della macchina e non devono essere rimossi o manomessi.

La macchina è dotata dei seguenti dispositivi di sicurezza:

- cappa protettiva superiore fissa
- cappa protettiva inferiore mobile
- ampio piano di appoggio
- manici
- cuneo divaricatore
- dispositivo di commutazione e freno
- bocchettone di aspirazione

2.7 Impiego conforme alla destinazione

La K 85 Ec / KSS 80 Ec è esclusivamente adatta al taglio longitudinale e trasversale di legno massiccio.

Si possono tagliare anche tavole di legno come pannelli di truciolato, paniforti e pannelli MDF. Usare lame da taglio approvate secondo EN 847-1.

Ogni altro tipo di uso di quello descritto sopra viene considerato non consentito. Il produttore non risponde per danni derivanti da un uso di tale tipo.

Per usare la macchina conforme alla sua destinazione d'uso è necessario osservare le condizioni di esercizio, di manutenzione e di riparazione prescritte da Mafell.

2.8 Rischi residui



Pericolo

Nonostante l'uso conforme alla destinazione e l'osservanza delle disposizioni di sicurezza restano dei rischi residui causati dall'uso previsto.

- Contatto con la lama da taglio in corrispondenza dell'apertura al di sotto del piano di appoggio.
- In fase di taglio, contatto con la parte della lama da taglio sporgente da sotto al pezzo.

- Contatto con le parti girevoli dal lato: lama da taglio, flangia di serraggio e vite della flangia.
- Contraccolpo della macchina in caso di inceppamento nel pezzo.
- Rottura e fuoriuscita della lama da taglio o di sue parti.
- Contatto con pezzi sotto tensione con alloggiamento aperto e spina elettrica non estratta.
- Danneggiamento dell'udito in caso di lavori prolungati senza cuffie protettive.
- Emissione di polveri di legno nocive alla salute in caso di lavoro prolungato senza impianto di aspirazione.

3 Avvertenze di sicurezza



Pericolo

Osservate sempre le seguenti avvertenze di sicurezza e le disposizioni di sicurezza vigenti nel paese di utilizzazione!

Avvertenze di carattere generale:

- È assolutamente vietato che questa macchina venga usata da bambini o da ragazzi. Fanno eccezione giovani sotto la sorveglianza di personale esperto ai fini di istruzione.
- Non lavorate mai senza i dispositivi di protezione prescritti per il lavoro in questione e non modificate nessun componente della macchina che ne possa compromettere la sicurezza.
- Se si usa la macchina all'aperto si raccomanda l'uso di un interruttore magnetotermico di sicurezza per correnti di guasto.
- Cavi o spine difettosi devono essere sostituiti immediatamente. La sostituzione deve essere eseguita solo da Mafell o da un'officina di assistenza clienti MAFELL autorizzata, per così evitare pericoli in materia di sicurezza.
- Evitate di schiacciare o piegare fortemente il cavo. Non avvolgete il cavo intorno alla macchina, soprattutto durante il trasporto e l'immagazzinaggio della macchina.

È vietato utilizzare:

- lame da taglio crepate e lame dalla forma alterata;
- lame da taglio in acciaio rapido altamente legato (lame in acciaio superrapido);

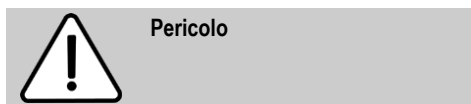
- lame da taglio che non tagliano a causa dell'eccessiva sollecitazione del motore;
- lame da taglio con uno spessore del corpo di base maggiore o con una larghezza di taglio minore dello spessore del cuneo divaricatore;
- lame da taglio non adatte per la velocità della lama a vuoto.

Avvertenze per l'impiego di dispositivi di protezione individuali:

- Indossare sempre una protezione dell'udito durante i lavori.
- Indossare sempre una mascherina antipolvere durante i lavori.

Avvertenze relative al servizio:

Procedura di sega



- **Non avvicinare le mani alla zona della sega e della lama di sega. Con la seconda mano afferrare l'impugnatura supplementare o il carter del motore.** Se la sega viene tenuta con entrambe le mani, le stesse non possono essere lesionate dalla lama di sega.
- **Non mettere le mani sotto il pezzo.** La cappa di protezione non può proteggere le mani sotto il pezzo dalla lama di sega.
- **Adattare la profondità di taglio allo spessore del pezzo.** Sotto il pezzo non deve sporgere più di uno spessore di altezza dente.
- **Non afferrare mai il pezzo da segare con la mano né appoggiarlo sulla gamba. Bloccare il pezzo ad un supporto stabile.** È importante fissare bene il pezzo per minimizzare così il pericolo di contatto con il corpo, che la lama si incastra o la perdita del controllo.
- **Tenere l'utensile elettrico dalle superfici dell'impugnatura isolate, quando eseguite dei lavori dove l'utensile utilizzato potrebbe toccare cavi elettrici nascosti oppure il proprio cavo di alimentazione.** Il contatto con un cavo conduttore di corrente mette sotto tensione anche

le parti metalliche dell'utensile elettrico e causa una scossa elettrica.

- **Utilizzare sempre un elemento di battuta o una guida dritta per bordi per effettuare tagli longitudinali.** Questo migliora la precisione del taglio e minimizza la possibilità che la lama di sega s'incestra.
- **Utilizzare sempre lame di sega della giusta grandezza e con foro di alloggiamento adatto (p. es. a forma di rombo o tondo).** Le lame di sega non adatte agli elementi montati della sega ruotano irregolarmente e portano alla perdita del controllo.
- **Non utilizzare mai rondelle o viti della lama di sega danneggiate o non adatte.** Le rondelle e le viti della lama di sega sono progettate specificamente per la vostra sega, per un rendimento ottimale e la sicurezza operativa.

Contraccolpo – Cause e rispettive avvertenze di sicurezza

- Un contraccolpo è un'improvvisa reazione di una lama di sega che rimane agganciata e incastrata o allineata sbagliata, che porta a fare sollevare la sega in modo incontrollato muovendosi fuori dal pezzo in direzione dell'operatore.
- Quando la lama di sega si incastra nella fessura di taglio, si blocca e la forza del motore colpisce la sega facendola ritornare indietro in direzione dell'operatore.
- Se la lama di sega durante il taglio della sega viene storta o disallineata, i denti sul bordo lama posteriori possono incastrarsi nella superficie del legno, facendo fuoriuscire la lama muovendola fuori dalla fessura di taglio e la sega salta indietro in direzione dell'operatore.

Un contraccolpo è la conseguenza di un uso sbagliato o difettoso della sega. Ciò può essere impedito attraverso idonee misure precauzionali come di seguito descritte.

- **Afferrare la sega con entrambe le mani e portate le braccia in una posizione adatta a resistere alle forze di contraccolpo. Tenersi sempre lateralmente della lama di sega, mai portare la lama di sega in linea con il vostro corpo.** In caso di contraccolpo, la sega circolare

può saltare all'indietro, ma l'operatore può controllare le forze di contraccolpo adottando idonee misure precauzionali.

- **Nel caso la lama di sega s'incestra oppure il lavoro viene interrotto, spegnere la sega e tenerla ferma dentro il materiale finché la lama di sega si è completamente fermata. Mai tentare di rimuovere la sega dal pezzo o di tirarla indietro mentre la lama di sega è ancora in movimento, altrimenti si potrebbe verificare un contraccolpo.** Rilevare ed eliminare la causa per l'incastro della lama di sega.
- **Se volete riavviare una sega che è incastrata nel pezzo, centrare la lama di sega nella fessura di taglio e verificare se i denti della lama sono incastrati/bloccati nel pezzo.** Se la lama di sega s'incestra, la stessa può fuoriuscire dal pezzo oppure causare un contraccolpo quando la sega viene riavviata.
- **Sostenere i pannelli di grandi dimensioni per ridurre il rischio di contraccolpo a causa dell'inceppamento della lama di sega.** I grandi pannelli potrebbero piegarsi (infiettere) per il proprio peso. I pannelli devono essere sostenuti su entrambi i lati e cioè sia nelle vicinanze della fessura di taglio che vicino allo spigolo.
- **Non utilizzare lame di sega ottuse o danneggiate.** Lame di sega con denti ottusi o allineati sbagliati causano, per una fessura di taglio troppo stretta, un attrito troppo elevato, l'incastro della lama di sega e un contraccolpo.
- **Prima di iniziare a segare, serrare a fondo gli elementi per la regolazione di profondità e di angolo di taglio.** Se durante il segare le impostazioni cambiano, la lama di sega può incastrarsi e causare anche contraccolpi.
- **Fare particolare attenzione nel segare in pareti esistenti o in altre zone non visibili.** La lama di sega che immerge può bloccarsi nel segare in oggetti nascosti e causare contraccolpi.

Funzione della cappa di protezione inferiore

- **Prima di ogni uso controllare se la cappa di protezione inferiore si chiude correttamente. Non utilizzare la sega se la cappa di protezione inferiore non si muove liberamente e non si**

chiude subito. Non bloccare né legare mai la cappa di protezione inferiore in posizione aperta. Se la sega incustodita cadrebbe, la cappa di protezione inferiore potrebbe piegarsi. Aprire la cappa di protezione con la leva di ritorno e assicurarsi che si muova liberamente e che in tutti gli angoli e profondità di taglio non tocchi né la lama di sega né altri elementi.

- **Verificare il funzionamento della molla per la cappa di protezione inferiore. Lasciare eseguire la manutenzione della sega prima dell'uso, se la cappa di protezione inferiore e la molla non funzionano perfettamente.** Elementi danneggiati, depositi incollati o accumuli di trucioli lasciano lavorare la cappa di protezione in modo ritardato.
- **Aprire a mano la cappa di protezione inferiore solo per tagli particolari, ad esempio per „tagli ad immersione o ad angolo“. Aprire la cappa di protezione inferiore con la leva di ritorno e rilasciarla non appena la lama di sega è penetrata nel pezzo.** Per tutti gli altri lavori della sega, la cappa di protezione inferiore deve lavorare automaticamente.
- **Non appoggiare la sega sul banco di lavoro o sul pavimento senza che la cappa di protezione inferiore copri la lama di sega.** Una lama di sega non protetta e a seguire muove la sega in direzione opposta alla direzione di taglio e sega tutto quello che incontra. Osservare assolutamente il tempo d'inerzia della lama di sega.

Funzione del cuneo divaricatore

- **Utilizzare una lama di sega adatta al cuneo divaricatore.** Affinché il cuneo divaricatore abbia effetto, la lama base della sega deve essere più sottile del cuneo divaricatore stesso e la larghezza dente maggiore dello spessore del cuneo divaricatore.
- **Registrare il cuneo divaricatore come descritto nelle presenti istruzioni d'uso.** Distanze sbagliate, posizione e allineamento possono essere il motivo che il cuneo divaricatore non possa impedire efficacemente un contraccolpo.
- **Utilizzare sempre il cuneo divaricatore, eccetto per „tagli ad immersione“. Eseguito un taglio ad**

immersione, rimontare il cuneo divaricatore. Il cuneo divaricatore disturba durante i tagli ad immersione e potrebbe causare un contraccolpo. Questo paragrafo vale solo per seghe circolari portatili senza cuneo divaricatore MAFELL.

- **Per poter agire, il cuneo divaricatore deve trovarsi nella fessura di taglio.** Per tagli corti, il cuneo divaricatore non è efficace ad impedire un contraccolpo.
- **Non fare funzionare la sega con cuneo divaricatore curvato.** La chiusura della cappa di protezione può essere ritardata già con un minimo disturbo.

Avvertenze circa la manutenzione e riparazione:

- Un importante fattore di sicurezza consiste nella regolare pulizia della macchina, soprattutto quella dei dispositivi di regolazione e delle guide.
- Devono essere utilizzati solo pezzi di ricambio ed accessori originali MAFELL. In caso contrario la garanzia decade; il produttore non risponde per eventuali guasti.

4 Allestimento / Regolazione

4.1 Collegamento a rete

Prima della messa in funzione verificate che la tensione di rete corrisponda a quella riportata sulla targhetta identificatrice della macchina.

4.2 Aspirazione dei trucioli



Pericolo

Polveri nocive alla salute devono essere aspirate con un aspiratore della classe M.

Durante tutti i lavori in cui viene prodotta molta polvere, occorre collegare la macchina ad un idoneo dispositivo di aspirazione esterno. La velocità dell'aria deve essere di almeno 20 m/s.

Il diametro interno del bocchettone di aspirazione 3 (Fig. 1) è pari a 35 mm.

4.3 Scelta della lama di sega

Per ottenere una buona qualità di taglio è necessario usare una lama da taglio affilata e scegliere un tipo di lama adatta al materiale e all'impiego dalla seguente tabella:

Taglio di legno dolce e duro in senso trasversale e longitudinale alla direzione delle fibre:

- Lama da taglio circolare in metallo duro Ø 237 x 2,5 x 30 mm, 24 denti

Taglio di legno dolce e duro specialmente lungo la direzione delle fibre:

- Lama da taglio circolare in metallo duro Ø 237 x 2,5 x 30 mm, 12 denti

Taglio di legno dolce e duro specialmente in senso trasversale a quello delle fibre:

- Lama da taglio circolare in metallo duro Ø 237 x 2,5 x 30 mm, 56 denti

4.4 Sostituzione della lama di sega



Pericolo

Tirate la spina elettrica prima di iniziare i lavori di manutenzione.

- Premere il pulsante 2 (Fig. 2) e tirare la leva di blocco 19 in alto. L'albero della sega è quindi fissato e la leva di accensione bloccata. Potete fissare la cappa di protezione mobile servendosi della leva di tiraggio 1 (Fig. 2) oppure a mano nella posizione aperta per facilitare il cambio utensile.
- Con la chiave esagonale 5 (supporto Fig. 2) svitare la vite della flangia 18 (Fig. 3) **in senso antiorario**. Quindi rimuovere la vite e la flangia di serraggio anteriore 12.
- Quindi ora potete rimuovere la lama di taglio.
- Le flange di serraggio devono essere prive di residui attaccati.
- Osservate il senso di rotazione durante l'inserimento della lama da taglio.
- Infine infilare la flangia di serraggio, introdurre la vite della flangia e serrarla avvitandola **in senso orario**.
- Chiudere la cappa di protezione mobile. Premere a ciò la leva di blocco 19 (Fig. 2) verso il basso.

4.5 Cuneo divaricatore



Pericolo

Tirate la spina elettrica prima di iniziare i lavori di manutenzione.

Il cuneo divaricatore 15 (Fig. 3) impedisce il blocco della lama durante il taglio longitudinale. La giusta distanza dalla lama di taglio è rappresentata in (Fig. 4).

- Per lo spostamento, allentare la vite 4 (Fig. 3) con il cacciavite per esagoni 5 (Fig. 2) fornito insieme.
- Spostare il cuneo divaricatore muovendolo nella sua fessura longitudinale e poi serrare di nuovo la vite.

5 Funzionamento

5.1 Messa in funzione

Tutte le persone addette all'uso della macchina devono conoscere le presenti istruzioni per l'uso ed in particolare essere edotte circa il contenuto del capitolo "Avvertenze di sicurezza".

5.2 Accensione e spegnimento

- **Accensione:** Per sbloccarlo, premere il blocco di accensione 7 (Fig. 2) in avanti. Poi con blocco di accensione premuto azionare la leva di accensione 8.

Trattandosi di un interruttore senza arresto la macchina funziona solamente finché tale leva di accensione viene tenuta premuta.

Il sistema elettronico integrato garantisce un'accelerazione uniforme ed esente da scosse al momento dell'accensione e regola, sotto carico, il numero di giri sul valore impostato in modo fisso.

Inoltre questo sistema elettronico riduce il numero di giri del motore in caso di sovraccarico, vale a dire che la lama da taglio si ferma.

Spegnete la macchina dopo che la lama si sia fermata. Accendete nuovamente la macchina e continuate a tagliare con velocità di avanzamento ridotta.

Con la rotella di regolazione 20 (Fig. 2) potete impostare il numero di giri dell'utensile in continuo tra 2250 e 4400 min⁻¹.

Livello	Numero di giri min ⁻¹
1	2250
2	2680
3	3110
4	3540
5	3970
6	4400

Tipi di materiale

- legno duro, legno morbido, compensato
 - Livello: **4 - 6**
- tavole di legno rivestite
 - Livello: **4 - 6**
- Svasatore dolce
 - Livello: **6**

- **Spegnimento:** Per spegnere la sega, rilasciate la leva di accensione 8. Il tempo di arresto della lama da taglio si riduce a circa 5 secondi grazie al freno automatico integrato. Il blocco di accensione viene attivato automaticamente bloccando la sega circolare portatile e rendendo impossibile un'accensione accidentale.

5.3 Regolazione della profondità di taglio

La profondità di taglio può essere regolata in modo continuo tra 0 e 88 mm.

A tal proposito procedere come segue:

- Premere il pulsante 11 (Fig. 1) e con la leva d'immersione 6 impostare la profondità di taglio.
- La profondità di taglio può essere rilevata dalla scala 13 sulla copertura. Come indicatore (lancetta) viene utilizzata la superficie sottoposta in rosso della leva d'immersione 6.



Regolate sempre la profondità di taglio circa da 2 a 5 mm superiore allo spessore di materiale da tagliare.

5.4 Regolazione per tagli obliqui

Il gruppo di taglio può essere regolato per i tagli obliqui su qualsiasi angolo desiderato tra 0° e 60°.

- Per inclinare la macchina portatela in posizione iniziale ed appoggiatela in modo tale da poter girare il gruppo sega.
- Allentate la vite ad alette 10 (Fig. 2).
- Regolate l'angolo desiderato indicato sulla scala presente sul segmento inclinabile.
- Infine stringete nuovamente la vite ad alette 10.
- Posizionare la macchina alla profondità di taglio desiderata.
- Allentare la vite di serraggio 14 (Fig. 2) e posizionare la barra di battuta 16 verso il basso a battuta.
- Serrare di nuovo la vite di serraggio. Al termine dei lavori a immersione posizionare la barra di battuta nella posizione alta.

5.5 Tagli ad immersione



Pericolo

Pericolo di contraccolpo durante l'esecuzione di tagli a tuffo! Prima di eseguire dei tagli a tuffo è necessario appoggiare la macchina con il bordo posteriore del piano di appoggio ad una battuta fissata al pezzo in lavorazione. Durante il taglio a tuffo tenete ben ferma la macchina per il manico e spingetela leggermente in avanti!

- Premere il pulsante 11 (Fig. 1) e con la leva d'immersione 6 impostare la macchina nella posizione più alta.
- Con la leva di tiraggio 1 (Fig. 2) aprire completamente la cappa di protezione mobile, in modo la macchina possa essere appoggiata sul pezzo da lavorare. La lama di taglio ora è posizionata libera sopra il materiale e può essere allineata per la tracciatura.
- Accendere la macchina e premere la leva d'immersione 6 (Fig. 1) verso il basso. Con ciò la lama da taglio s'immerge verticalmente nel pezzo da lavorare. La profondità del taglio a tuffo può essere rilevata sulla scala 13. Mentre la lama penetra nel legno, il cuneo divaricatore scompare rientrando completamente verso l'alto. Non appena la macchina avanza e si libera la fessura dietro alla lama, il cuneo divaricatore torna nella sua normale posizione.



Con tagli a immersione ripetitivi della stessa profondità è possibile impostare la profondità d'immersione.

Per regolare la profondità di taglio procedete nel seguente modo:

5.6 Taglio su tracciatura

La parte orientabile ha uno spigolo di tracciatura per 0° - 60°. Questo bordo di tracciatura corrisponde al lato interno della lama da taglio. Per tagli obliqui, la tracciatura può essere vista attraverso l'apertura sul lato sinistro della cappa di protezione superiore (freccia, Fig. 2).

- Tenere la macchina ferma per i manici e appoggiare la parte anteriore della piastra base sul pezzo da lavorare.
- Accendete la sega circolare (vedi capitolo 5.2) e spingetela uniformemente in direzione di taglio.
- Terminato il taglio, spegnere la sega rilasciando il pulsante 8 (Fig. 2).

5.7 Segare con la battuta parallela

La battuta parallela 17 (Fig. 2) serve per la segatura parallela ad uno spigolo già presente. La battuta può essere montata sia sul lato destro che sinistro della macchina. A ciò, il campo di taglio sul lato destro è di circa 40 - 200 mm e sul lato sinistro di circa 195 - 405 mm. Nel campo di 195 - 260 mm la macchina deve essere portata di circa 10 mm in alto, affinché la battuta possa essere spinta sotto il carter del motore.

- Allentando le viti ad alette 9 (Fig. 2) potete regolare la larghezza di taglio, spostando corrispondentemente la battuta e poi serrando di nuovo le viti ad alette.

Inoltre, tramite una sua semplice rotazione, la battuta parallela può essere utilizzata anche come superficie di appoggio doppia (la superficie di guida per il bordo del pezzo è rivolta verso l'alto) per poter condurre meglio la sega circolare portatile. A questo punto è possibile dirigere la macchina lungo un listello fissato al pezzo in lavorazione.

5.8 Lavorare con battuta d'appoggio inferiore

La battuta inferiore serve per la segatura parallela ad un bordo già presente. La battuta può essere montata sia sul lato destro che sinistro della macchina. A ciò, il campo di taglio sul lato destro è di circa 12 - 48 mm e sul lato sinistro di circa 40 - 280 mm.

- Allentando le viti ad alette 9 (Fig. 2) potete regolare la larghezza di taglio, spostando corrispondentemente la battuta e poi serrando di nuovo le viti ad alette.

6 Manutenzione e riparazione



Pericolo

Tirate la spina elettrica prima di iniziare i lavori di manutenzione.

7 Eliminazione dei guasti



Pericolo

L'accertamento delle cause dei seguenti disturbi e la loro eliminazione richiedono sempre la massima attenzione e cautela. Prima di procedere a qualsiasi intervento, estrarre sempre la spina elettrica!

Di seguito sono riportati alcuni dei disturbi più frequenti e le rispettive cause. In caso di disturbi differenti, rivolgetevi al vostro rivenditore o direttamente al servizio di assistenza MAFELL.

Disturbo	Causa	Rimedio
La macchina non si accende	Manca la tensione	Controllare l'alimentazione della tensione
	Fusibile guasto	Sostituire il fusibile
	Spazzole a carbone usurate	Consegnare la macchina ad un centro di assistenza clienti MAFELL
La macchina si ferma durante il taglio	Mancanza di alimentazione di rete	Controllare gli interruttori o i fusibili del circuito elettrico
	Sovraccarico della macchina	Ridurre la velocità di avanzamento
Inceppamento della lama da taglio durante l'avanzamento della macchina	Eccessivo avanzamento	Ridurre la velocità di avanzamento
	Lama di taglio senza filo	Rilasciare immediatamente l'interruttore. Rimuovere la macchina dal pezzo in lavorazione e sostituire la lama
	Tensioni nel pezzo in lavorazione	
	Conduzione non corretta e lineare della macchina	Applicare la battuta parallela
	Pezzo in lavorazione dalla superficie non piana	Appianare la superficie

Le macchine MAFELL sono costruite in maniera da richiedere una manutenzione ridotta.

I cuscinetti a sfera utilizzati sono lubrificati a vita. Dopo lunghi periodi di esercizio raccomandiamo di lasciar revisionare o controllare la macchina da un centro di assistenza clienti autorizzato MAFELL.

Per tutti i punti di lubrificazione utilizzate solo il nostro grasso speciale, n° d'ordine 049040 (barattolo da 1 kg).

6.1 Tenuta a magazzino

Se la macchina non viene usata per lungo tempo, deve essere pulita accuratamente. Spruzzate dell'antiruggine sulle parti di metallo lucide.

Disturbo	Causa	Rimedio
Bruciature in corrispondenza dei tagli	Lama non idonea al tipo di taglio o senza filo	Sostituire la lama
Espulsore trucioli intasato	Legno troppo umido	
	Taglio prolungato senza aspirazione	Collegare la macchina ad un aspiratore esterno, p. es. un piccolo aspiratore portatile

8 Accessori speciali

- Lama per sega in metallo duro Ø 237 x 2,5 x 30 mm, 12 denti (taglio longitudinale) N. d'ordinazione 092590
- Lama per sega in metallo duro Ø 237 x 2,5 x 30 mm, 24 denti (tagli longitudinali e trasversali) N. d'ordinazione 092591
- Lama per sega in metallo duro Ø 237 x 2,5 x 30 mm, 56 denti (taglio trasversale) N. d'ordinazione 092592
- Barra guida F80, lunga 800 mm N. d'ordinazione 204380
- Barra guida F110, lunga 1100 mm N. d'ordinazione 204381
- Barra guida F160, lunga 1600 mm N. d'ordinazione 204365
- Barra guida F210, lunga 2100 mm N. d'ordinazione 204382
- Barra guida F310, lunga 3100 mm N. d'ordinazione 204383
- Battuta angolare F-WA N. d'ordinazione 205357
- Accessori per la barra guida:
 - Morsetto F-SZ100MM (2 pz.) N. d'ordinazione 205399
 - Raccordo F-VS N. d'ordinazione 204363
 - Borsa per barra guida F160 N. d'ordinazione 204626
- Kit borsa per barra guida F80/160 composto da: F80 + F160 + raccordo + 2 morsetti + borsa per barra guida N. d'ordinazione 204748
- Kit borsa per barra guida F80/160 con battuta angolare composto da: F80 + F160 + raccordo + battuta angolare + 2 morsetti + borsa per barra guida N. d'ordinazione 204749
- Kit borsa per barra guida F160/160 composto da: 2 F160 + raccordo + 2 morsetti + borsa per barra guida N. d'ordinazione 204805
- Battuta parallela K85-PA N. d'ordinazione 205323
- Battuta inferiore K85-UA N. d'ordinazione 205166
- dispositivo guida ML N. d'ordinazione 208171

9 Disegno esploso e distinta dei ricambi

Le corrispondenti informazioni riguardo ai ricambi sono riportate alla nostra homepage: www.mafell.com

Inhoudsopgave

1	Verklaring van de symbolen	56
2	Gegevens met betrekking tot het product	56
2.1	Gegevens met betrekking tot de fabrikant	56
2.2	Karakterisering van de machine	56
2.3	Technische gegevens	57
2.4	Emissies	58
2.5	Leveromvang	58
2.6	Veiligheidsvoorzieningen	59
2.7	Reglementair gebruik	59
2.8	Restricties	59
3	Veiligheidsinstructies	59
4	Vorbereiden / Instellen	62
4.1	Netaansluiting	62
4.2	Afzuigen van de spanen	62
4.3	Keuze van het zaagblad	62
4.4	Zaagbladwissel	62
4.5	Spouwmes	63
5	Werking	63
5.1	Ingebruikname	63
5.2	In- en uitschakelen	63
5.3	Instelling van de snijdiepte	63
5.4	Instelling voor schuinsneden	63
5.5	Invalsragen	64
5.6	Zagen volgens tekening	64
5.7	Zagen met parallelaanslag	64
5.8	Werken met de ondergrijsaanslag	64
6	Onderhoud en reparatie	65
6.1	Opslag	65
7	Verhelpen van storingen	65
8	Extra toebehoren	66
9	Explosietekening en onderdelenlijst	66

1 Verklaring van de symbolen



Dit symbool staat op alle plekken, waar u instructies met betrekking tot uw veiligheid vindt.

Bij veronachtzaming kunnen zware verwondingen het gevolg zijn.



Dit symbool kenmerkt een mogelijkerwijze schadelijke situatie.

Wordt deze niet vermeden, kunnen het product of voorwerpen en de omgeving worden beschadigd.



Dit symbool kenmerkt gebruikerstips en andere nuttige informatie.

2 Gegevens met betrekking tot het product

K 85 Ec: Art.nr. 918202, 918230, 918231, 918232, 918235, 91C601, 91C620, 91C621

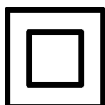
KSS 80 Ec 370: Art.nr., 918501, 918520, 918521, 918522, 918523, 918525

2.1 Gegevens met betrekking tot de fabrikant

MAFELL AG, Beffendorfer Straße 4, D-78727 Oberndorf / Neckar, telefoon +49 (0)7423/812-0, fax +49 (0)7423/812-218

2.2 Karakterisering van de machine

Alle ter identificatie van de machine vereiste gegevens zijn op het aangebracht typeplaatje voorhanden.



Beschermsoort II



CE-teken ter documentatie van de overeenstemming met de principiële veiligheids- en gezondheidseisen volgens aanhangsel I van de machinerichtlijn



Alleen voor EU landen

Gooi electrowerktuigen niet in het huishoudelijk afval !

Volgens de Europese richtlijn 2002/96/EG over oude elektro- en elektronische toestellen en de omzetting in nationaal recht moeten versleten electrowerktuigen gescheiden worden verzameld en aan een milieuvriendelijk recycling worden toegevoerd.



Lees voor de vermindering van een verwondingsrisico de gebruiksaanwijzing.

2.3 Technische gegevens

K 85 Ec

Universele motor radio- en televisieontstoor	230 V~, 50 Hz	110 V~, 50 Hz	120 V~, 60 Hz
Opgenomen vermogen (normale belasting)	2300 W		
Stroom bij normale belasting	10,8 A	17 A	17 A
Toerental zaagblad in de vrijloop	2250 - 4400 min ⁻¹		
Toerental zaagblad bij normale last	2000 - 3300 min ⁻¹		
Snijdiepte 0 /30 /45 /60	88/75/61/44 mm		
Zaagaggregaat zwenkbaar	0°– 60°		
Doorsnede zaagblad max/min	237/220 mm		
Dikte basislichaam zaagblad	2,0 mm		
Snijbreedte van het zaagblad	2,5 mm		
Opnameboring zaagblad	30 mm		
Doorsnede afzuigstuk	35 mm		
Gewicht zonder netkabel, zonder parallelaanslag	6,7 kg		
Afmetingen (B x L x H)	270 x 414 x 305 mm		

KSS 80 Ec 370

Universele motor radio- en televisieontstoor	230 V~, 50 Hz	110 V~, 50 Hz	120 V~, 60 Hz
Opgenomen vermogen (normale belasting)	2300 W		
Stroom bij normale belasting	10,8 A	17 A	17 A
Toerental zaagblad in de vrijloop	2250 - 4400 min ⁻¹		
Toerental zaagblad bij normale last	2000 - 3300 min ⁻¹		
Snijdiepte 0°/30°/45°/60°	88/75/61/44 mm		
Zaagaggregaat zwenkbaar	0°– 60°		
Doorsnede zaagblad max/min	237/220 mm		
Dikte basislichaam zaagblad	2,0 mm		
Snijbreedte van het zaagblad	2,5 mm		
Opnameboring zaagblad	30 mm		
Doorsnede afzuigstuk	35 mm		
Gewicht zonder netkabel, zonder parallelaanslag	7,3 kg		
Afmetingen (B x L x H)	270/414/305 mm		

als Kapp-zaagsysteem

Snijdiepte 0°/30°/45°/60°	82/69/55/38 mm		
Snijlengte bij 80 mm werkstukdikte	370 mm		
Gewicht met geleiding, zonder netkabel	8,3 kg		
Afmetingen incl. geleiding (B x L x H)	295 x 810 x 305 mm		

2.4 Emissies

De vermelde waarden zijn emissieniveau's. Alhoewel er een samenhang tussen emissie- en immissieniveau's bestaat, kan hieruit niet betrouwbaar worden afgeleid, of extra veiligheidsmaatregelen noodzakelijk zijn. De factoren die het actueel, op de werkplaats voorhanden immissieniveau beïnvloeden, omvatten de duur van de expositie, het ruimtekarakteristiek, andere geluidsbronnen enz., zoals bv het aantal machines en andere bewerkingen in de buurt. Bovendien kan het betrouwbaar immissiepeil van land tot land verschillend zijn. Desondanks is deze informatie hulpzaam, de gebruiker van de machine een betere beoordeling van de bedreiging en de risico's mogelijk te maken.

2.4.1 Gegevens met betrekking tot de geluidsemisatie

De volgens EN 62841 berekende geluidsemisiewaarden bedragen:

Geluidsniveau	$L_{PA} = 91 \text{ dB (A)}$
Onzekerheid	$K_{PA} = 1,5 \text{ dB (A)}$
Geluidsniveau	$L_{PA} = 102 \text{ dB (A)}$
Onzekerheid	$K_{PA} = 1,5 \text{ dB (A)}$

De geluidmeting werd met het standaard meegeleverde zaagblad doorgevoerd.

2.4.2 Gegevens m.b.t. de trilling

De typische hand-arm-trilling is kleiner dan $2,5 \text{ m/s}^2$.

2.5 Leveromvang

Handcirkelzaag K85 Ec compleet met:

- 1 hardmetalen cirkelzaagblad $\varnothing 237 \text{ mm}$, 12 tanden
- 1 spouwmes (dikte 2,0 mm)
- 1 parallelle aanslag bij art.-nr. 918202, 918230, 918231, 918232, 918235
- 1 bediengereedschap in houder aan de machine
- 1 gebruiksaanwijzing
- 1 folder "Veiligheidsinstructies"
- 1 transportbak bij art.-nr. 918202, 918230, 918231, 918232, 918235

Kapzaagsysteem KSS80Ec/370 compleet met:

- 1 hardmetalen cirkelzaagblad $\varnothing 237 \text{ mm}$, 12 tanden
- 1 spouwmes (dikte 2,0 mm)
- 1 parallelaanslag
- 1 bediengereedschap in houder aan de machine
- 1 gebruiksaanwijzing
- 1 folder "Veiligheidsinstructies"

2.6 Veiligheidsvoorzieningen



Gevaar

Deze voorzieningen zijn voor het veilig bedrijf van de machine noodzakelijk en mogen niet worden verwijderd of ongeldig worden gemaakt.

De machine is van de volgende veiligheidsvoorzieningen voorzien:

- bovenste vaste beschermkap
- onderste beweeglijke beschermkap
- grote grondplaat
- Handgrepen
- Spouwmes
- Schakelvoorziening en rem
- Afzuigstuk

2.7 Reglementair gebruik

De K 85 Ec / KSS 80 Ec is uitsluitend voor het langs- en dwarsneden van massief hout geschikt.

Plaatwerkstoffen zoals spaanplaten, meubelplaten en vezelplaten kunnen eveneens worden bewerkt. Gebruik de toegestane zaagbalden conform EN 847-1.

Een ander gebruik dan boven beschreven, is niet toegestaan. Voor een schade die uit een zulk ander gebruik voortvloeit, is de fabrikant niet aansprakelijk.

Om de machine reglementair te gebruiken, volg de door Mafell voorgeschreven bedrijfs-, onderhouds- en reparatievoorwaarden op.

2.8 Restrisico's



Gevaar

Bij reglementair gebruik en ondanks het opvolgen van de veiligheidsinstructies blijven restrisico's bestaan die in verband met de aanwending staan.

- Aanraken van het zaagblad in het bereik van de aanrijping onder de grondplaat.
- Aanraken van het onder het werkstuk uitstekend gedeelte van het zaagblad bij het snijden.
- Aanraken van zich draaiende onderdelen van opzij: zaagblad, spanflens en flens-schroef.

- Terugslag van de machine bij verklemmen in het werkstuk.
- Breuk en uitslingeren van het zaagblad of van delen van het zaagblad.
- Aanraken van spanningsvoerende onderdelen bij geopende kast en niet getrokken netstekker.
- Vermindering van het gehoor bij langer durende werkzaamheden zonder gehoorbeveiliging.
- Emissie van de gezondheid bedreigende houtstoffen bij langer durend bedrijf zonder afzuiging.

3 Veiligheidsinstructies



Gevaar

Houdt alstublieft steeds rekening met de volgende veiligheidsbepalingen en met de in het desbetreffende gebruikersland geldige veiligheidsinstructies!

Algemene instructies:

- Kinderen en jongeren mogen deze machine niet bedienen. Daarvan uitgesloten zijn jongeren onder toezicht van een deskundige in het kader van hun opleiding.
- Werk nooit zonder de voor de desbetreffende handeling voorgeschreven veiligheidsvoorzieningen en verander aan de machine niets dat de veiligheid zou kunnen belemmeren.
- Bij het gebruik van de machine buiten wordt de toepassing van een veiligheidsschakelaar geadviseerd.
- Beschadigde kabels of stekers moeten onmiddellijk worden vervangen. De vervanging mag enkel uitgevoerd worden door Mafell of een geautoriseerde MAFELL-werkplaats om veiligheidsrisico's te vermijden.
- Scherpe knikken aan de kabel voorkomen. Vooral bij het transport en het opslaan van de machine de kabel niet om de machine wikkelen.

Niet toegepast mogen worden:

- Gescheurde zaagbladen en zulke, die hun vorm hebben veranderd.
- Zaagbladen uit hooggelegeerd snelstaal (HSS-zaagbladen).

- Stompe zaagbladen wegens de te hoge motorbelasting.
- Zaagbladen, waarvan de dikte groter is of waarvan de snijbreedte (verzet) kleiner is dan de dikte van het spouwmes.
- Zaagbladen die niet voor het zaagblad-toerental in de leegloop zijn geschikt.

Instructies met betrekking tot het gebruik van persoonlijke veiligheidsuitrustingen:

- Draag bij het werk altijd een gehoorbescherming.
- Draag bij het werk altijd een stofmasker.

Aanwijzingen met betrekking tot het bedrijf:

Zaagmethoden



- **Kom met uw handen niet in het zaagbereik en aan het zaagblad. Houd met uw tweede hand de extra greep of de motorbehuizing vast.** Als u de zaag met beide handen vasthoudt, kunnen ze niet door het zaagblad gewond raken.
- **Grijp niet onder het werkstuk.** Onder het werkstuk wordt u niet tegen het zaagblad beschermd door de beschermkap.
- **Pas de snijdiepte aan de dikte van het werkstuk aan.** Er moet minder dan een volledige tandhoogte onder het werkstuk zichtbaar zijn.
- **Houd het te zagen werkstuk nooit in de hand of boven het been vast. Beveilig het werkstuk op een stabiele steun.** Het is belangrijk dat het werkstuk goed bevestigd wordt om het gevaar van lichaamscontact, vastklemmen van het zaagblad of verlies van controle te minimaliseren.
- **Houd het elektrisch gereedschap aan de geïsoleerde grepen vast als u werkzaamheden uitvoert waarbij het gereedschap verborgen stroomleidingen of de eigen stroomkabel kan raken.** Bij contact met een spanningvoerende leiding staan ook de metalen onderdelen van het elektrisch gereedschap onder spanning en wordt een elektrische schok veroorzaakt.

- **Gebruik bij het langsnijden steeds een aanslag of een rechte kantgeleiding.** Daardoor wordt de snij nauwkeurigheid verbeterd en de kans dat het zaagblad vastgeklemd wordt, verkleind.

- **Gebruik altijd zaagbladen van het juiste formaat en met de passende opnameboring (bijv. ruitvormig of rond).** Zaagbladen die niet bij de montagedelen van de zaag passen, lopen niet rond en leiden tot controleverlies.

- **Gebruik nooit beschadigde of verkeerde zaagblad-onderleggringen of -schroeven.** De onderlegschijsven en schroeven van het zaagblad werden speciaal voor uw zaag gemaakt, voor een optimale capaciteit en bedrijfsveiligheid.

Terugslag – oorzaken en overeenkomstige veiligheidsinstructies

- Een terugslag is de plotse reactie ten gevolge van een vasthakend, vastklemmend of verkeerd uitgericht zaagblad waardoor een ongecontroleerde zaag naar boven komt en vanuit het werkstuk in de richting van de bediener beweegt.
- Als het zaagblad in de sluitende zaagopening vasthaakt of vastklemt, blokkeert het en wordt de zaag door de motorkracht in de richting van de bediener teruggeslagen.
- Als het zaagblad in de zaagsnede draait of verkeerd uitgericht wordt, kunnen de tanden van de achterkant van het zaagblad in het houtoppervlak vasthaken, waardoor het zaagblad uit de zaagspleet komt en de zaag in de richting van de bediener springt.

Een terugslag ontstaat door een verkeerd gebruik van de zaag. Dat kan vermeden worden door middel van gepaste voorzorgsmaatregelen, zoals hierna beschreven.

- **Houd de zaag met beide handen vast en breng uw armen in een positie, waarin u de terugslagkrachten kunt opvangen. Houdt u zich steeds zijdelings van het zaagblad, nooit het zaagblad in één lijn met uw lichaam brengen.** Bij een terugslag kan de cirkelzaag naar achteren springen, maar de bediener kan door geschikte voorzorgsmaatregelen de terugslagkrachten beheersen.

- **Als het zaagblad vastgeklemd is of u het werk onderbreekt, moet u de zaag uitschakelen en het materiaal stil houden tot het zaagblad tot stilstand is gekomen. Probeer nooit de zaag uit het werkstuk te verwijderen of ze achterwaarts te trekken, zo lang het zaagblad beweegt, anders kan een terugslag plaatsvinden.** Bepaal en verhelp de oorzaak van het vastklemmen van het zaagblad.
- **Wilt u een zaag die in het werkstuk steekt weer starten, centreer het zaagblad in de zaagspleet en controleer, of de zaagtanden niet in het werkstuk zijn vastgehaakt.** Als het zaagblad vastgehaakt is, kan het uit het werkstuk bewegen of een terugslag veroorzaken als de zaag opnieuw gestart wordt.
- **Steun grote platen af, om het risico van een terugslag door een vastzittend zaagblad te voorkomen.** Grote platen kunnen door het eigen gewicht doorbuigen. Platen moeten aan beide kanten ondersteund worden, zowel in de buurt van de zaagspleet als aan de zijkant.
- **Gebruik geen stompe of beschadigde zaagbladen.** Zaagbladen met stompe of verkeerd uitgerichte tanden veroorzaken door de te kleine zaagspleet een verhoogde wrijving, klemming van het zaagblad en terugslag.
- **Trek vóór het zagen de instellingen voor snijdiepte en snijhoek vast.** Als de instellingen tijdens het zagen veranderen, kan het zaagblad klemmen en kan een terugslag optreden.
- **Wees bijzonder voorzichtig bij het zagen in bestaande muren of andere niet-inkijkbare zones.** Het zakkende zaagblad kan bij het zagen in verborgen objecten blokkeren en een terugslag veroorzaken.

Functie van de onderste beschermkap

- **Controleer vóór ieder gebruik, of de onderste beschermkap foutvrij sluit. Gebruik de zaag niet, wanneer de onderste beschermkap niet vrij beweeglijk is en zich niet meteen sluit. Klem of bindt de onderste beschermkap nooit in geopende positie vast.** Als de zaag onverwacht op de grond valt, kan de onderste beschermkap gebogen worden. Open de

beschermkap met de trekhendel en vergewis u ervan dat deze vrij beweegt en bij alle snijhoeken en -dieptes noch het zaagblad noch andere delen raakt.

- **Controleer de werking van de veer voor de onderste beschermkap. Laat de zaag voor het gebruik onderhouden als de onderste beschermkap en de veer niet perfect functioneren.** Beschadigde delen, klevrige afzettingen of opeenhopingen van spanen leiden tot een vertraagde werking van de onderste beschermkap.
- **Open de onderste beschermkap met de hand alleen bij bijzondere sneden, zoals "inval- en hoeksnedes". Open de onderste beschermkap met de terugtrekhendel en laat deze los, zodra het zaagblad in het werkstuk is binnengedrongen.** Bij alle andere zaagwerkzaamheden moet de onderste beschermkap automatisch werken.
- **Leg de zaag niet op de werkbank of op de grond neer, zonder dat de onderste beschermkap het zaagblad bedekt.** Een onbeschermd, nalopend zaagblad beweegt de zaag tegen de snijrichting en zaagt alles wat in de weg ligt. Neem daarbij de nalooptijd van het zaagblad in acht.

Functie van het spouwmes

- **Gebruik het voor het spouwmes passende zaagblad.** Opdat het spouwmes zou werken, moet het stamblad van het zaagblad dunner zijn dan het spouwmes en moet de tandbreedte groter zijn dan de dikte van het spouwmes.
- **Stel het spouwmes af zoals beschreven in de gebruiksaanwijzing.** Verkeerde afstanden, posities en uitrichtingen kunnen ertoe leiden dat het spouwmes een terugslag niet efficiënt tegenhoudt.
- **Gebruik steeds het spouwmes, behalve bij "invalsnedes".** Monteer het spouwmes na de invalsneede opnieuw. Het spouwmes stoot bij invalsnedes en kan een terugslag veroorzaken. Deze paragraaf geldt enkel voor handcirkelzagen zonder MAFELL-flipsneede.

- **Opdat het spouwmes kan werken, moet het zich in de zaagspleet bevinden.** Bij korte sneden is het spouwmes niet efficiënt bij het vermijden van een terugslag.
- **Run de zaag niet met verbogen spouwmes.** Al een kleine storing kan vertraging veroorzaken bij het sluiten van de beschermkap.

Opmerkingen met betrekking tot onderhoud en reparatie:

- De regelmatige reiniging van de machine, vooral van de verstelvoorzieningen en de geleidingen, vormt een belangrijke veiligheidsfactor.
- Er mogen enkel originele MAFELL-reseverdelen en toebehoren worden toegepast. Anders bestaat er geen garantieclaim en geen aansprakelijkheid door de fabrikant.

4 Voorbereiden / Instellen

4.1 Netaansluiting

Let voor de ingebruikname erop dat de netspanning met de op het vermogensplaatje van de machine vermelde bedrijfsspanning overeenstemt.

4.2 Afzuigen van de spanen



Gevaar

Stoffen die schadelijk zijn voor de gezondheid moeten met een M-zuiger afgezogen worden.

Bij alle werkzaamheden, waarbij een aanzienlijke hoeveelheid stof ontstaat, sluit de machine aan een geschikte externe afzuigvoorziening aan. De luchtsnelheid moet ten minste 20 m/s bedragen.

De inwendige doorsnede van het afzuigstuk 3 (afb. 1) bedraagt 35 mm.

4.3 Keuze van het zaagblad

Om een goede snijkwaliteit te behalen, maak alstublieft gebruik van scherp werktuig en kiest in overeenstemming met materiaal en toepassing een werktuig uit de volgende lijst:

Snijden van zacht- en hardhout dwars en langs ten opzichte van de vezelrichting:

- HM-cirkelzaagblad Ø 237 x 2,5 x 30 mm, 24 tanden

Snijden van zacht- en hardhout vooral langs ten opzichte van de vezelrichting:

- HM-cirkelzaagblad Ø 237 x 2,5 x 30 mm, 12 tanden

Snijden van zacht- en hardhout vooral dwars ten opzichte van de vezelrichting:

- HM-cirkelzaagblad Ø 237 x 2,5 x 30 mm, 56 tanden

4.4 Zaagbladwissel



Gevaar

Neem bij alle onderhoudswerkzaamheden de netstekker uit het stopcontact.

- Bedien de drukknop 2 (afb. 2) en trek de palhefboom 19 naar boven. Nu is de zaagas vastgezet en de schakelhefboom vergrendeld. U kan de beweeglijke beschermkap met behulp van de intrekhendel 1 (afb. 2) of met de hand in de geopende stand vastzetten om de werktuigwissel te vergemakkelijken.
- Met de zeskantschroevendraaier 5 (houder afb. 2) draait u de flensschroef 18 (afb. 3) **tegen de klok los**. Neem nu de schroef en de voorste spanflens 12 weg.
- U kan nu het zaagblad verwijderen.
- De spanflenzen moeten vrij van vastplakkende delen zijn.
- Let bij het inzetten van het zaagblad op de draairichting.
- Vervolgens steekt u de spanflens erop, brengt u de flensschroef aan en spant u ze aan door **met de klok mee** te draaien.
- Sluit de beweeglijke beschermkap. Daartoe duwt u de palhefboom 19 (afb. 2) naar beneden.

4.5 Spouwmes



Gevaar

Neem bij alle onderhoudswerkzaamheden de netstekker uit het stopcontact.

Het spouwmes 15 (afb. 3) voorkomt het klemmen van het zaagblad bij het langsnijden. De juiste afstand ten opzichte van het zaagblad is in (afb. 4) weergegeven.

- Om te verstellen, draait u de schroef 4 (afb. 3) los met de meegeleverde zeskantschroevendraaier 5 (afb. 2)
- Verstel het spouwmes door het in de langsgleuf te verschuiven en span de schroef vervolgens opnieuw aan.

5 Werking

5.1 Ingebruikname

Deze gebruiksaanwijzing moet iedere persoon die met de bediening van de machine is belast, ter kennisname worden doorgegeven, waarbij vooral attent dient te worden gemaakt op het hoofdstuk "Veiligheidsinstructies".

5.2 In- en uitschakelen

- **Inschakelen:** Duw de inschakelblokkering 7 (afb. 2) naar voor om te ontgrendelen. Daarna bedient u schakelhendel 8 bij een ingedrukte inschakelblokkering 8.

Omdat het zich om een schakelaar zonder blokkering handelt, draait de machine nu zo lang als deze schakelaar wordt bediend.

De ingebouwde elektronica zorgt bij het inschakelen voor een schokvrije versnelling en regelt bij belasting het toerental op de vast ingestelde waarde bij.

Bovendien regelt deze elektronica de motor bij overbelasting terug, d.w.z. het zaagblad blijft staan.

Schalten Sie die Maschine dann aus. Daarna schakelt u de machine weer in en zaagt met gereduceerde aanvoersnelheid verder.

Met het stelwiel 20 (afb. 2) kan het gereedschapstoerental traploos tussen de 2250 en 4400 min⁻¹ ingesteld worden.

niveau	Toerental min ⁻¹
1	2250
2	2680
3	3110
4	3540
5	3970
6	4400

Materiaalgroepen

- hard hout, zacht hout, gelaagd hout
 - Niveau: **4 - 6**
- gecoate plaatmaterialen
 - Niveau: **4 - 6**
- zachte touwvezel
 - Niveau: **6**

- **Uitschakelen:** voor het uitschakelen laat u de schakelhendel 8 los. Door de ingebouwde automatische rem wordt de uitlooptijd van het zaagblad op ca. 5 s beperkt. De inschakelblokkering wordt automatisch weer actief en beveiligd de handcirkelzaag tegen een onopzettelijk inschakelen.

5.3 Instelling van de snijdiepte

De snijdiepte laat zich in een bereik tussen 0 en 88 mm traploos instellen.

Hiervoor gaat u op de volgende manier te werk:

- Druk op de drukknop 11 (afb. 1) en stel met de invalhendel 6 de snijdiepte in.
- De snijdiepte kan u op de schaal 13 op de afdekking aflezen. Als wijzer dient daarbij het rood gekleurde oppervlak van de invalhendel 6.



Stel de snijdiepte steeds ca. 2 tot 5 mm groter dan de te snijden materiaaldikte in.

5.4 Instelling voor schuinsneden

Het zaagaggregaat laat zich voor schuinsneden op iedere willekeurige hoek van 0 ° tot 60 ° instellen.

- Breng voor het schuinzetten de machine in uitgangspositie steun ze zodanig af, dat het zaagaggregaat kan worden gezwenkt.

- Draai de vleugelschroef 10 los (afb. 2)
- In overeenstemming met de schaal op het zwenksegment stelt u de hoek in.
- Vervolgens trekt u de vleugelschroef 10 vast.

5.5 Invalszagen



Gevaar

Terugslaggevaar bij invalszagen!
Voor het invallen leg de machine met de achterste kant van de grondplaat aan een aan het werkstuk bevestigde aanslag aan. Houdt bij het invallen de machine aan de handgrendel goed vast en schuif ze iets naar voren!

- Druk op de drukknop 11 (afb. 1) en zet met de invalhendel 6 de machine in de bovenste stand.
- Met de intrekhendel 1 (afb. 2) opent u de beweeglijke beschermkap volledig zodat de machine op het te bewerken werkstuk kan worden geplaatst. Het zaagblad bevindt zich nu vrij boven het materiaal en kan voor het snijden uitgericht worden.
- Schakel de machine in en duw de invalhendel 6 (afb. 1) naar beneden. Daarmee valt het zaagblad verticaal in het werkstuk. Hierbij is de invaldiepte op schaal 13 af te lezen. Het spouwmes zwenkt bij het invalproces naar boven weg. Zodra bij het vooruit bewegen van de machine de spleet achter het zaagblad vrij komt, keert het spouwmes in zijn normale stand terug.



Bij herhaaldelijk invalszagen met dezelfde diepte kan de diepgang vooringesteld worden.

Hiervoor gaat u op de volgende manier te werk:

- Stel de machine op de gewenste snijdiepte.
- Open de klemschroef 14 (afb. 2) en zet de aanslagstang 16 naar beneden op de aanslag.
- Span de klemschroef opnieuw aan. Na de beëindiging van het invalszagen zet u de aanslagstang in de bovenste positie.

5.6 Zagen volgens tekening

Het zwenkdeel heeft een tekenkant voor 0° - 60°. Deze tekenkant stemt overeen met de binnenkant van het zaagblad. Voor schuinsneden kan de tekenkant door de opening op de linker zijde van de bovenste beschermkap worden ingekeken (pijl, afb. 2).

- Houd de machine aan de handgrepen vast en zet ze met het voorste gedeelte van de grondplaat op het werkstuk neer.
- Schakel de handcirkelzaag in (zie hoofdstuk 5.2) en schuif de machine gelijkmatig in snijrichting vooruit.
- Na het snijeinde schakelt u de zaag uit door de schakelaar 8 (afb. 2) los te laten.

5.7 Zagen met parallelaanslag

De parallelle aanslag 17 (afb. 2) dient om parallel aan een reeds voorhanden rand te zagen. Daarbij kan de aanslag zowel rechts als ook links aan de machine worden aangebracht. Daarbij bedraagt het snijgebied aan de rechterkant 40 - 200 mm en aan de linkerkant 195 - 405 mm. In het bereik van 195 - 260 mm moet de machine ca. 10 mm naar boven gezet worden zodat de aanslag onder het motorhuis geschoven kan worden.

- U kunt de snijbreedte na het losdraaien van de vleugelschroeven 9 (afb. 2) verstellen door de aanslag navenant te verschuiven en de vleugelschroeven vervolgens weer aan te draaien.

Aanvullend kan de parallelaanslag door eenvoudig omdraaien (geleidingsvlakte voor de werkstukant wijst naar boven) ook als dubbele steun voor een betere geleiding van de handcirkelzaag worden toegepast. Nu kan de machine aan een op het werkstuk bevestigde lat langs worden gevoerd.

5.8 Werken met de ondergriipaanslag

De ondergriipaanslag dient om parallel aan een reeds voorhanden snijrand te werken. Daarbij kan de aanslag zowel rechts als ook links aan de machine worden aangebracht. Daarbij bedraagt het snijbereik aan de rechterkant ca. 12 - 48 mm en aan de linkerkant ca. 40 - 280 mm.

- U kunt de snijbreedte na het losdraaien van de vleugelschroeven 9 (afb. 2) verstellen door de aanslag navenant te verschuiven en de vleugelschroeven vervolgens weer aan te draaien.

De toegepaste kogellagers werden op levenstijd gesmeerd. Na een langere bedrijfstijd adviseren wij, de machine aan een geautoriseerde klantenservice van MAFELL ter inspectie te geven.

Voor alle smeerplaatsen slechts onze speciale vet, bestel-nr. 049040 (1 kg - blik), gebruiken.

6 Onderhoud en reparatie



Gevaar

Neem bij alle onderhoudswerkzaamheden de netstekker uit het stopcontact.

MAFELL-machines werden onderhoudsvriendelijk geconstrueerd.

7 Verhelpen van storingen



Gevaar

De opsporing van de oorzaken van voorhanden storingen en het verhelpen hiervan vereist steeds vermeerde oplettendheid en voorzichtigheid. Van tevoren netstekker trekken!

Onderstaand worden sommig vaak optredende storingen en hun oorzaken opgelijst. Bij verdere storingen richt u zich alstublieft aan uw handelaar of direct aan de MAFELL-klantenservice.

Storing	Oorzaak	Remedie
Machine laat zich niet inschakelen	Geen netspanning voorhanden	Spanningsvoeding controleren
	Netzekering defect	Zekering vervangen
	Koolborstels versleten	Machine naar de MAFELL-klantenservice brengen
Machine blijft gedurende het snijden staan	Stroomuitval	Netzijdige voorzekerings controleren
	Overbelasting van de machine	Aanvoersnelheid verlagen
Zaagblad klemt bij het voorschuiwen van de machine	Te grote aanvoer	Aanvoersnelheid verlagen
	Stomp zaagblad	Meteen schakelaar loslaten. Machine uit het werkstuk verwijderen en zaagblad vervangen
	Spanningen in het werkstuk	
	Slechte machinevoering	Parallelaanslag inzetten
	Oneffen werkstukoppervlakte	Vlakte uitrichten
Brandvlekken aan de snijplekken	Voor het werkproces ongeschikt of stomp zaagblad	Zaagblad vervangen
Spanenuitgooi verstopt	Hout te vochtig	
	Lang durend snijden zonder afzuigen	Machine aan een externe afzuiging, bv stofvanger, aansluiten

8 Extra toebehoren

- Zaagblad-HM Ø 237 x 2,5 x 30 mm, 12 tanden (langssnede) Best.-nr. 092590
- Zaagblad-HM Ø 237 x 2,5 x 30 mm, 24 tanden (langs- en dwarsnede) Best.-nr. 092591
- Zaagblad-HM Ø 237 x 2,5 x 30 mm, 56 tanden (diameter) Best.-nr. 092592
- Geleidingsrail F80, 800 mm lang Best.-nr. 204380
- Geleidingsrail F110, 1100 mm lang Best.-nr. 204381
- Geleidingsrail F160, 1600 mm lang Best.-nr. 204365
- Geleidingsrail F210, 2100 mm lang Best.-nr. 204382
- Geleidingsrail F310, 3100 mm lang Best.-nr. 204383
- Hoekaanslag F-WA Best.-nr. 205357
- Toebehoren voor geleidingsrail:
 - Klem F-SZ100MM (2 stuks) Best.-nr. 205399
 - Verbindingsstuk F-VS Best.-nr. 204363
 - Railtas F160 Best.-nr. 204626
- Set railtassen F80/160 bestaande uit: F80 + F160 + verbindingsstuk + 2 klemmen + railtas Best.-nr. 204748
- Set railtassen F80/160 met hoekaanslag bestaande uit: F80 + F160 + verbindingsstuk + hoekaanslag + 2 klemmen + railtas Best.-nr. 204749
- Set railtassen F160/160 bestaande uit: 2 x F160 + verbindingsstuk + 2 klemmen + railtas Best.-nr. 204805
- Parallele aanslag K85-PA Best.-nr. 205323
- Ondergrijsaanslag K85-UA Best.-nr. 205166
- Geleiding L Best.-nr. 208171

9 Explosietekening en onderdelenlijst

De overeenkomstige informatie van de reserveonderdelen vindt u op onze homepage: www.mafell.com

Índice de contenidos

1	Leyenda.....	68
2	Datos del producto.....	68
2.1	Datos del fabricante.....	68
2.2	Identificación de la máquina.....	68
2.3	Datos técnicos.....	69
2.4	Emisiones.....	70
2.5	Contenido.....	70
2.6	Dispositivos de seguridad.....	71
2.7	Uso correcto.....	71
2.8	Riesgos residuales.....	71
3	Instrucciones de seguridad.....	71
4	Reequipamiento / Ajustes.....	74
4.1	Alimentación de red.....	74
4.2	Sistema de aspiración de virutas.....	74
4.3	Selección del disco de sierra.....	74
4.4	Cambio del disco de sierra.....	74
4.5	Cuña de partir.....	75
5	Funcionamiento.....	75
5.1	Puesta en funcionamiento.....	75
5.2	Conexión y desconexión.....	75
5.3	Ajuste de la profundidad de corte.....	75
5.4	Ajustes para cortes inclinados.....	76
5.5	Cortes de incisión.....	76
5.6	Serrar por la línea de trazado.....	76
5.7	Cortar con tope paralelo.....	76
5.8	Trabajar con el tope inferior.....	77
6	Mantenimiento y reparación.....	77
6.1	Almacenaje.....	77
7	Eliminación de fallos técnicos.....	77
8	Accesorios especiales.....	78
9	Dibujo de explosión y lista de piezas de recambio.....	78

1 Leyenda



Este símbolo identifica las instrucciones de seguridad para el personal operario.

De no respetar estas instrucciones, se pondrá en peligro la integridad de las personas.



Este símbolo identifica situaciones que pueden poner en peligro la integridad del producto o de otros bienes que se encuentren en las proximidades del lugar de uso.



Este símbolo identifica consejos para el personal operario u otra información oportuna.

2 Datos del producto

K 85 Ec: número de art. 918202, 918230, 918231, 918232, 918235, 91C601, 91C620, 91C621

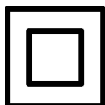
KSS 80 Ec 370: número de art., 918501, 918520, 918521, 918522, 918523, 918525

2.1 Datos del fabricante

MAFELL AG, Beffendorfer Straße 4, D-78727 Oberndorf / Neckar, tel. +49 (0)7423/812-0, fax +49 (0)7423/812-218

2.2 Identificación de la máquina

Toda información necesaria para identificar la máquina se encuentra en la placa de características colocada en la misma.



Clase de protección II



Marca CE para confirmar que cumple con los requisitos básicos sanitarios y de seguridad de acuerdo con el anexo I de la Directiva "Máquinas".



Sólo para países de la Unión Europea

¡No deseche los aparatos eléctricos junto con los residuos domésticos!

De conformidad con la Directiva Europea 2002/96/CE sobre residuos de aparatos eléctricos y electrónicos y su aplicación de acuerdo con la legislación nacional, las herramientas eléctricas cuya vida útil haya llegado a su fin se deberán recoger por separado y trasladar a una planta de reciclaje que cumpla con las exigencias ecológicas.



Lea atentamente este manual de instrucciones para minimizar el riesgo de daños personales.

2.3 Datos técnicos

K 85 Ec

Motor universal, antiparásito	230 V~, 50 Hz	110 V~, 50 Hz	120 V~, 60 Hz
Potencia de entrada (carga normal)	2300 W		
Corriente a carga normal	10,8 A	17 A	17 A
Velocidad del disco de sierra funcionamiento en vacío	2250 - 4400 min ⁻¹		
con carga normal	2000 - 3300 min ⁻¹		
Profundidad de corte 0 /30 /45 /60	88/75/61/44 mm		
Base inclinable	0° - 60°		
Diámetro del disco de sierra máx/mín	237/220 mm		
Grosor de cuerpo base de la hoja de sierra	2,0 mm		
Ancho de corte herramienta	2,5 mm		
Taladro de alojamiento del disco de sierra	30 mm		
Diámetro tubo de aspiración	35 mm		
Peso sin cable de alimentación de red, sin tope paralelo	6,7 kg		
Dimensiones (anch. x long. x alt.)	270 x 414 x 305 mm		

KSS 80 Ec 370

Motor universal, antiparásito	230 V~, 50 Hz	110 V~, 50 Hz	120 V~, 60 Hz
Potencia de entrada (carga normal)	2300 W		
Corriente a carga normal	10,8 A	17 A	17 A
Velocidad del disco de sierra funcionamiento en vacío	2250 - 4400 min ⁻¹		
con carga normal	2000 - 3300 min ⁻¹		
Profundidad de corte 0°/30°/45°/60°	88/75/61/44 mm		
Base inclinable	0° - 60°		
Diámetro del disco de sierra máx/mín	237/220 mm		
Grosor de cuerpo base de la hoja de sierra	2,0 mm		
Ancho de corte herramienta	2,5 mm		
Taladro de alojamiento del disco de sierra	30 mm		
Diámetro tubo de aspiración	35 mm		
Peso sin cable de alimentación de red, sin tope paralelo	7,3 kg		
Dimensiones (a. x l. x a.)	270/414/305 mm		

como sistema de tronzar

Profundidad de corte 0°/30°/45°/60°	82/69/55/38 mm
Longitud de corte a 80 mm espesor de la pieza de trabajo	370 mm
Peso con dispositivo de guía, sin cable de red	8,3 kg
Tamaño incl. dispositivo guía (a x l x a)	295 x 810 x 305 mm

2.4 Emisiones

Los valores indicados son niveles de emisión. La relación entre los niveles de emisión e inmisión no permite deducir con seguridad la necesidad de adoptar medidas de precaución adicionales. Entre los factores que influyen sobre el nivel de inmisión existente en el lugar de trabajo figuran el tiempo de exposición, las características del propio lugar u otras fuentes de ruido, como por ejemplo el número de máquinas instaladas y los trabajos que se realicen cerca. Además, el nivel admisible de inmisión puede variar, dependiendo del país del que se trate. No obstante, esta información permite al usuario de la máquina evaluar de forma más exacta los peligros y riesgos posibles.

2.4.1 Información relativa a la emisión de ruidos

Valores de emisión de ruidos, determinados según la norma EN 62841:

Nivel de presión acústica	$L_{PA} = 91 \text{ dB (A)}$
Inseguridad	$K_{PA} = 1,5 \text{ dB (A)}$
Nivel de potencia acústica	$L_{PA} = 102 \text{ dB (A)}$
Inseguridad	$K_{PA} = 1,5 \text{ dB (A)}$

La medida de ruidos fue realizada con el disco de sierra estándar suministrado.

2.4.2 Información relativa a las vibraciones mecánicas

El valor típico de vibraciones mano-brazo es inferior a 2,5 m/s².

2.5 Contenido

Sierra circular manual K85 Ec completa con:

- 1 disco de sierra con plaquitas de metal duro Ø 237 mm, 12 dientes
- 1 cuña de partir (2,0 mm de espesor)
- 1 Tope paralelo para los números de referencia Art.-Nr. 918202, 918230, 918231, 918232, 918235
- 1 herramienta de manejo con soporte en la máquina
- 1 manual de instrucciones
- 1 cuaderno "Instrucciones de seguridad"
- 1 Maleta de transporte para los números de referencia 918202, 918230, 918231, 918232, 918235

Sistema de tronzar KSS80Ec/370 con:

- 1 disco de sierra con plaquitas de metal duro Ø 237 mm, 12 dientes
- 1 cuña de partir (2,0 mm de espesor)
- 1 tope paralelo
- 1 herramienta de manejo con soporte en la máquina
- 1 manual de instrucciones
- 1 cuaderno "Instrucciones de seguridad"

2.6 Dispositivos de seguridad



¡Peligro!

Los dispositivos descritos garantizan la seguridad en el trabajo con esta máquina, por lo tanto, no se pueden desmontar ni desactivar.

La máquina ofrece los siguientes dispositivos de seguridad:

- Cubierta de protección fija superior
- Cubierta de protección flexible inferior
- Placa de soporte de grandes dimensiones
- Empuñaduras
- Cuña de partir
- Dispositivos de conexión y desconexión y freno
- Tubo de aspiración

2.7 Uso correcto

La K 85 Ec / KSS 80 Ec únicamente se puede utilizar para cortar longitudinal y transversalmente madera maciza.

Asimismo, se pueden trabajar materiales compuestos como madera aglomerada, tableros de madera estratificada y tipo Mdf, Utilice los discos de sierra autorizados, según EN 847-1.

Cualquier otro uso de la máquina se considera inapropiado. No se podrá presentar reclamación alguna ante el fabricante por los daños que se desprendan del uso inapropiado.

El uso apropiado de la máquina comprende respetar todas las instrucciones de servicio, mantenimiento y reparación del fabricante.

2.8 Riesgos residuales



¡Peligro!

A pesar de utilizar la máquina conforme al uso proyectado y respetando todas las normas de seguridad aplicables, existen riesgos inevitables que se deben a la construcción de la máquina según el uso previsto.

- Contacto con el disco de sierra en la zona de comienzo de corte debajo de la placa de soporte.
- Contacto con la parte saliente del disco de sierra en la parte inferior de la pieza de trabajo durante el corte.
- Contacto lateral con los siguientes elementos giratorios: disco de sierra, brida de sujeción y tornillo de brida.
- Retroceso de la máquina al atascarse con la pieza de trabajo.
- Rotura o desprendimiento del disco de sierra o de partes del mismo.
- Contacto con componentes bajo tensión con la carcasa abierta y la alimentación de tensión conectada.
- Daños al oído debido al trabajo intensivo sin la protección adecuada.
- Emisión de polvo de madera, nocivo para la salud, durante el trabajo intensivo sin el conveniente sistema de aspiración.

3 Instrucciones de seguridad



¡Peligro!

Respete siempre las instrucciones de seguridad resumidas en este capítulo y las normas correspondientes al país de que se trate.

Instrucciones generales

- No podrán manejar esta máquina personas menores de edad, excepto adolescentes bajo la supervisión de una persona cualificada y en el marco de la formación profesional de los mismos.
- No realice nunca tareas sin los correspondientes dispositivos de protección previstos ni efectúe modificaciones en la máquina que puedan perjudicar la seguridad en el trabajo.
- Para el uso de la máquina al aire libre, se recomienda introducir un interruptor de corriente de defecto.
- Reemplace inmediatamente cualquier cable o conector defectuoso. Para evitar riesgos en la seguridad, solo lo puede sustituir Mafell o un servicio técnico autorizado por Mafell.

- No doble nunca el cable. No envuelva nunca el cable alrededor de la máquina, particularmente durante el transporte o almacenamiento de la misma.

No se deben utilizar discos de sierra

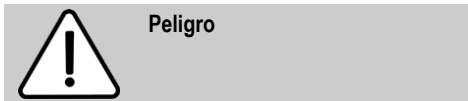
- agrietados o deformados,
- acabados en acero rápido altamente aleado,
- despuntados por la carga excesiva del motor,
- con cuerpo de espesor superior o ancho de corte (triscado) inferior al espesor de la cuña de partir,
- que no sean aptos para la velocidad de funcionamiento en vacío de la máquina.

Instrucciones relativas al equipamiento de protección personal

- Utilizar siempre protecciones auditivas para trabajar.
- Utilizar siempre una mascarilla para trabajar.

Instrucciones de uso

Procedimiento de sierra



- **Mantenga las manos fuera de la zona de corte, evitando cualquier contacto con el disco de sierra. Sujete con la segunda mano la empuñadura adicional o la carcasa del motor.** Si las dos manos sujetan la sierra, no se pueden lesionar con la hoja de sierra.
- **No coloque nunca las manos debajo de la pieza de trabajo.** La funda protectora no le puede proteger de la hoja de sierra debajo de la pieza de sierra.
- **Ajuste la profundidad de corte según el espesor de la pieza de trabajo.** Debe quedar visible menos de una altura de dientes completa debajo de la pieza de trabajo.
- **No sujete nunca la pieza de trabajo con la mano o colocado sobre la pierna. Fije la pieza de trabajo sobre un soporte estable.** Es importante fijar bien la pieza de trabajo para minimizar el riesgo de entrar en contacto con el

cuerpo, enganchar la hoja de sierra o perder el control.

- **Sujete la herramienta eléctrica por las superficies de agarre aisladas cuando realice trabajos en los que pueda encontrar conductos de corriente escondidos o el propio conducto de conexión al utilizar la herramienta.** El contacto con un conducto transmisor de corriente pone en tensión las piezas de metal de la herramienta eléctrica y provoca una descarga eléctrica.
 - **Para realizar cortes longitudinales, utilice siempre un tope o guía de borde recto adecuado.** Esto mejora la exactitud de corte y reduce las posibilidades de que la hoja de corte quede enganchada.
 - **Utilizar siempre hojas de sierra del tamaño apropiado con taladros de alojamiento adecuados (p. ej. en forma de almohadilla o redondeados).** Las hojas de sierra que no se ajusten a las piezas de montaje de la sierra, funcionan de forma irregular y provocan la pérdida de control.
 - **No utilice nunca arandelas o tornillos dañados o inapropiados para fijar el disco de sierra.** Las arandelas y tornillos de la hoja de sierra han sido construidas especialmente para su sierra, para un rendimiento y seguridad en el funcionamiento óptimos.
- #### Rebote - Causas y las indicaciones de seguridad correspondientes
- Un rebote es una reacción repentina debido a una hoja de sierra enganchada, atascada o mal colocada que hace que la hoja se levante de forma incontrolada y se salga de la pieza de trabajo en dirección del operario.
 - Si la hoja de sierra se engancha o atasca en la ranura de sierra, se bloquea y la potencia del motor golpea la sierra en dirección al operario.
 - Si la hoja de sierra se gira en el corte de sierra o se coloca mal, se pueden enganchar los dientes del borde trasero de la hoja en la superficie de madera. Al hacer esto, la hoja de sierra se sale de la ranura y la sierra salta hacia atrás en dirección al operario.

El rebote es la consecuencia de un uso erróneo o fallido de la sierra. Se puede evitar si se toman las precauciones descritas a continuación.

- **Sujete la máquina con las dos manos y coloque los brazos en una posición que permita compensar las fuerzas de rebote de la misma. No realice nunca cortes sujetando la máquina directamente ante el cuerpo.** En caso de rebote, la sierra circular puede saltar hacia atrás, pero el operario puede resistir las fuerzas de rebote mediante las medidas de precaución apropiadas.
- **Si la hoja de sierra se engancha o interrumpe el trabajo, desconecte la sierra y mantenga el material quieto hasta que la hoja de sierra se pare. No intente nunca alejar la hoja de la pieza de trabajo ni tirar hacia atrás mientras la hoja de sierra esté en movimiento, de lo contrario puede sufrirse un rebote.** Averigüe y solucione el motivo del enganche de la hoja de sierra.
- **Antes de volver a arrancar la máquina puesta en la pieza de trabajo, centre el disco de sierra en la ranura de corte y compruebe que no está bloqueado el dentado.** Si la hoja de sierra se engancha, se puede salir de la pieza de trabajo y provocar un rebote si se reinicia la sierra.
- **Siempre que se corten placas de grandes dimensiones, éstas se deben apoyar para evitar golpes al bloquearse el disco de sierra..** Las placas grandes se puede doblar por su propio peso. Las placas tienen que tener un soporte por ambos lados, tanto cerca de la ranura de la sierra como en el borde.
- **No utilice nunca discos de sierra despuntados o dañados.** Las hojas de sierra con dientes romos o mal colocados provocar un mayor roce, enganches de la hoja de sierra y rebotes por una ranura de sierra demasiado estrecha.
- **Antes de proceder a cortar, fije los dispositivos para ajustar la profundidad y el ángulo de corte.** Si durante la sierra se cambian las configuraciones, se puede enganchar la hoja de sierra y provocar un rebote.
- **Ponga especial precaución al serrar paredes existentes u otras zonas que no se vean.** La

hoja de sierra insertada se puede bloquear al serrar en objetos ocultos y provocar un rebote.

Funcionamiento de la funda inferior

- **Antes de utilizar la máquina, compruebe el correcto funcionamiento de la cubierta de protección inferior. Prohibido utilizar la máquina si no es posible mover ni cerrar correctamente la cubierta inferior. No bloquear ni fijar de alguna manera la cubierta en la posición de abierto.** Si cae la sierra al suelo de forma involuntaria, se puede doblar la funda protectora inferior. Abra la funda protectora con la palanca y asegúrese de que se mueve sin problemas y toca la hoja de sierra ni otras piezas en ninguna profundidad ni ángulo de corte.
- **Compruebe el correcto funcionamiento del resorte de la cubierta inferior. En caso de anomalías en la cubierta inferior o el resorte, entregue la máquina al servicio técnico.** Las piezas dañadas, los depósitos pegajosos o la acumulación de virutas hacen que la funda interior trabaje con retraso.
- **Sólo abra manualmente la cubierta inferior para realizar cortes especiales, como "inmersión" o "angular". Para abrir la cubierta inferior, accione la palanca prevista. En el momento de entrar el disco de sierra en la pieza de trabajo, suelte la palanca.** Durante todos los trabajos con sierra, la funda protectora inferior debe trabajar de forma automática.
- **No coloque nunca la máquina en el banco de trabajo o en el suelo sin haber protegido el disco de sierra colocando la cubierta inferior en la posición adecuada.** Si la hoja de sierra está en marcha de inercia sin protección, moverá la sierra en la dirección contraria de corte y sierra lo que se ponga por delante. Tenga en cuenta el tiempo de marcha en inercia de la hoja de sierra.

Funcionamiento de la cuña de separación

- **Utilice la hoja de sierra apta para la cuña de separación.** Para que la cuña de separación tenga efecto, la matriz de la hoja de sierra tendrá que ser más fina que la cuña de separación y el ancho del diente debe ser superior al grosor de la cuña de separación.

- **Ajuste la cuña de separación como se describe en el manual de instrucciones.** Si la cuña de separación no ejerce el efecto deseado y evita el rebote, se puede deber a unas distancias, posiciones y colocaciones erróneas.
- **Utilice siempre la cuña de separación, excepto realizando cortes de inmersión.** Monte la cuña de separación después del corte de inmersión. La cuña de separación estorba a la hora de realizar cortes de inmersión y puede provocar un rebote. Este apartado solo se refiere a las sierras circulares manuales sin cuña de abatible de MAFELL.
- **La cuña de partir sólo tendrá efecto si se encuentra en la ranura de corte.** En el caso de cortes cortos, la cuña de separación no tiene efecto a la hora de evitar un rebote.
- **No utilice la máquina si la cuña de partir está deformada.** Una leve interferencia ya puede ralentizar el cierre de la funda protectora.

Instrucciones de mantenimiento y reparación

- Por razones de seguridad, es imprescindible limpiar con regularidad la máquina, particularmente los dispositivos de ajuste y de guía.
- Únicamente pueden utilizarse accesorios y piezas de recambio originales de MAFELL. De lo contrario, no se podrá presentar reclamación alguna ante el fabricante.

4 Reequipamiento / Ajustes

4.1 Alimentación de red

Antes de poner en marcha la máquina, asegúrese de que la tensión de red se corresponda con la tensión de servicio indicada en la placa de características de la máquina.

4.2 Sistema de aspiración de virutas



¡Peligro!

Los polvos nocivos para la salud tienen que aspirarse con un aspirador M.

Cortando materiales que provocan la formación masiva de polvo, conecte la máquina con un sistema

de aspiración externo adecuado. Será necesaria una velocidad de aire mínima de 20 m/s.

El tubo de aspiración 3 (Fig. 1) ofrece un diámetro interior de 35 mm.

4.3 Selección del disco de sierra

Para asegurar una calidad de corte óptima, utilice únicamente herramientas bien afiladas. Seleccione la herramienta adecuada según el material cortado y las condiciones de corte dadas, ver la siguiente lista:

Cortar madera blanda y dura transversalmente o en el sentido de la fibra:

- Disco de sierra de metal duro Ø 237 x 2,5 x 30 mm, 24 dientes

Cortar madera blanda y dura en el sentido de la fibra:

- Disco de sierra de metal duro Ø 237 x 2,5 x 30 mm, 12 dientes

Cortar madera blanda y dura transversalmente al sentido de la fibra:

- Disco de sierra de metal duro Ø 237 x 2,5 x 30 mm, 56 dientes

4.4 Cambio del disco de sierra



¡Peligro!

Antes de realizar los trabajos de mantenimiento, desenchufe el conector de red.

- Confirmar el empujador 2 (fig. 2) y tirar de la palanca de bloqueo 19 hacia arriba. Ahora el eje de la sierra está bloqueado y la palanca de mando también. Se puede bloquear la cubierta de protección flexible con ayuda de la palanca previa 1 (fig. 2) o manualmente cuando está abierta para facilitar el cambio de herramienta.
- Aflojar el tornillo de brida 18 (fig. 3) con el destornillador hexagonal 5 (soporte fig. 2) **al contrario de las agujas del reloj**. Extraer a continuación el tornillo y la brida de sujeción 12.
- Ahora puede extraer el disco de sierra.
- Procure que las bridas de sujeción estén libres de cuerpos ajenos.


- Preste atención al sentido de giro a la hora de montar el disco de sierra.
- A continuación insertar la brida de sujeción , colocar el tornillo de brida y apretar bien **en el sentido de las agujas del reloj**.
- Cerrar la cubierta de protección flexible. Para ello presionar la palanca de bloqueo 19 (fig. 2) hacia abajo.

Asimismo, reduce la velocidad hasta parar el motor en caso de sobrecarga.

En tal caso, desconecte y vuelva a arrancar la máquina para seguir serrando con velocidad de avance reducida.

Con la ruedecilla 20 (fig. 2) puede configurar sin etapa la velocidad de la herramienta entre 2250 y 4400 min⁻¹.

4.5 Cuña de partir



¡Peligro!
Antes de realizar los trabajos de mantenimiento, desenchufe el conector de red.

La cuña de partir 15 (Fig. 3) evita que se atasque el disco de sierra durante el corte longitudinal. La distancia correcta con el disco de sierra se muestra en la Fig. 4.

- Aflojar el tornillo 4 (fig. 3) para reajustar con el destornillador hexagonal 5 (fig. 2)
- Reajustar la cuña de partir para desplazar en longitudinal y a continuación apretar de nuevo el tornillo.

Nivel	Velocidad min ⁻¹
1	2250
2	2680
3	3110
4	3540
5	3970
6	4400

5 Funcionamiento

5.1 Puesta en funcionamiento

Cada persona encargada del manejo de la máquina ha de estar familiarizada con el manual de instrucciones y, en particular, con el apartado "Instrucciones de seguridad".

5.2 Conexión y desconexión

- **Conexión:** Presionar el dispositivo de bloqueo de conexión 7 (fig. 2) para desbloquear hacia delante. A continuación accionar la palanca de mando 8 con el dispositivo de bloqueo de conexión presionado.

Puesto que se trata de un interruptor sin bloqueo, la máquina sólo funcionará manteniendo accionada esta palanca.

El sistema electrónico integrado garantiza que no se produzcan sacudidas al acelerar el disco de sierra, regulando la velocidad según la carga aplicada de manera que se mantiene la velocidad ajustada.

Materiales

- madera dura, madera blanda, madera en chapas
 - Nivel: **4 - 6**
- placas de fibras recubiertas
 - Nivel: **4 - 6**
- Fresa blanda
 - Nivel: **6**

- **Desconexión:** Para desconectar, suelte el interruptor de conexión 8. Gracias al freno automático integrado, el tiempo de funcionamiento hasta la parada del disco de sierra se reduce a unos 5 segundos, aproximadamente. Se activará de nuevo el dispositivo de bloqueo de conexión para evitar que la sierra circular manual se ponga en marcha sin querer.

5.3 Ajuste de la profundidad de corte

La profundidad de corte se puede ajustar de forma continua dentro de un rango de 0 a 88 mm.

Proceda de la siguiente manera:

- Pulsar el interruptor de presión 11 (fig. 1) y configurar la profundidad de corte con la palanca de incisión 6.

- Se puede leer la profundidad de corte en la escala 13 de la tapa. La aguja sirve para la superficie en rojo de la palanca de incisión 6.



Ajuste una profundidad de corte 2 - 5 mm superior al espesor del material a cortar, aproximadamente.

5.4 Ajustes para cortes inclinados

Para realizar cortes inclinados, se puede inclinar la base de la máquina de 0 ° hasta 60°.

- Coloque la máquina en la posición normal, apoyándola de manera tal que se pueda inclinar la unidad de sierra.
- Afloje el tornillo mariposa 10 (fig. 2).
- Ajuste el ángulo deseado con ayuda de la escala en la unidad de giro.
- A continuación, fije el tornillo mariposa 10.

5.5 Cortes de incisión



¡Peligro!

Si se realizan cortes de incisión, existe peligro de retroceso. Antes de realizar un corte de incisión, fije la máquina por el borde posterior de la placa de soporte en un tope fijado de forma segura en la pieza de trabajo. Durante el corte de incisión, sujete la máquina por la empuñadura y desplácela con cuidado hacia delante.

- Pulsar el interruptor de presión 11 (fig. 1) y configurar la máquina en la posición superior con la palanca de incisión 6.
- Con la palanca previa 1 (fig. 2) se puede abrir la cubierta de protección flexible totalmente de modo que la máquina se pueda colocar sobre la pieza de trabajo que se vaya a trabajar. La hoja de sierra está libre por encima del material y se puede orientar a la línea de trazado.
- Conectar la máquina y pulsar la palanca de incisión 6 (fig. 1) hacia abajo. De esta forma se introduce el disco de sierra en la pieza de trabajo de forma vertical. La profundidad de corte se indica en la escala 13. Durante el proceso de incisión, la cuña de partir se mueve

hacia arriba. Una vez que se haya abierto la ranura detrás del disco de sierra al avanzarse la máquina hacia delante, la cuña de partir vuelve a su posición normal.



En el caso de repetidos cortes con la misma profundidad, se pueden predeterminar la profundidad de inmersión.

Proceda de la siguiente manera:

- Configurar la máquina a la profundidad de corte deseada.
- Abrir el tornillo de apriete 14 (fig. 2) y configurar la barra de tope 16 hacia abajo sobre el tope.
- Apretar de nuevo el tornillo de apriete. Tras finalizar los trabajos de inmersión, poner la barra de tope en la posición superior.

5.6 Serrar por la línea de trazado

La pieza de giro dispone de un canto de trazado para 0° - 60°. que se corresponde con la cara interior del disco de sierra. Durante los cortes inclinados, la línea de trazado puede verse por la abertura izquierda de la cubierta de protección superior (flecha, fig. 2).

- Para cortar, sujete la máquina por las empuñaduras y coloque la parte delantera de la placa de soporte sobre la pieza de trabajo..
- Ponga en marcha la sierra circular manual (ver capítulo 5.2) y avance con regularidad en la dirección de corte.
- Una vez finalizado el corte, suelte el interruptor de conexión 8 (Fig. 2) para desconectar la sierra.

5.7 Cortar con tope paralelo

El tope paralelo 17 (fig. 2) sirve para serrar de forma paralela a un borde ya existente. El tope puede ser fijado tanto en el lado izquierdo como en el lado derecho de la máquina, La zona de corte del ala derecha es de 40 - 200 mm y en el izquierdo 195 - 405 mm. En el rango de 195 - 260 mm, la máquina se tiene que configurar unos 10 mm hacia arriba para que se pueda deslizar el tope debajos de la carcasa del motor.

- Se puede reajustar el ancho de corte tras aflojar los tornillos de orejetas 9 (fig. 2), para ello

deslizar el tope según corresponda, y a continuación volver a apretar los tornillos de orejetas.

Con un simple giro del tope paralelo (superficie de guía orientada hacia arriba), éste se convierte en un dispositivo de guía adicional (soporte doble) de la sierra circular manual. De esta manera, se puede guiar la máquina a lo largo de una barra fijada en la pieza de trabajo.

5.8 Trabajar con el tope inferior

El tope inferior sirve para trabajos paralelos a un borde ya existente. El tope puede ser fijado tanto en el lado izquierdo como en el lado derecho de la máquina. La zona de corte del ala derecha es de aprox. 12 - 48 mm y la izquierda aprox. 40 - 280 mm.

- Se puede reajustar el ancho de corte tras aflojar los tornillos de orejetas 9 (fig. 2), para ello deslizar el tope según corresponda, y a continuación volver a apretar los tornillos de orejetas.

7 Eliminación de fallos técnicos



¡Peligro!

La determinación y eliminación de fallos técnicos requieren siempre especial cuidado. Antes de proceder a realizar las tareas necesarias, desconecte la alimentación de red.

A continuación, se detallan algunos de los fallos más frecuentes y sus respectivas causas. Si se producen fallos no descritos en este manual, rogamos que se dirija a su distribuidor o directamente al departamento de servicio al cliente de MAFELL.

Fallo	Causa	Remedio
No se puede poner en marcha la máquina	Falta de alimentación de red	Compruebe la alimentación de red
	Fusible de red defectuoso	Cambie el fusible
	Escobillas de carbón desgastadas	Entregue la máquina a un centro de servicio al cliente autorizado de MAFELL
La máquina se para durante el corte	Falta de tensión	Compruebe el fusible de red
	Sobrecarga de la máquina	Disminuya la velocidad de avance
El disco de sierra se atasca al avanzar la máquina	Velocidad de avance excesiva	Disminuya la velocidad de avance
	Disco de sierra despuntado	Suelte el interruptor de inmediato. Aleje la máquina de la pieza de trabajo y cambie el disco de sierra.
	Tensiones en la pieza de trabajo	
	No se puede guiar exactamente la máquina	Utilice el tope paralelo

6 Mantenimiento y reparación



¡Peligro!

Antes de realizar los trabajos de mantenimiento, desenchufe el conector de red.

Las máquinas de MAFELL requieren escaso mantenimiento.

Los rodamientos de bolas utilizados están engrasados de forma permanente. Se recomienda llevar la máquina a un centro de servicio al cliente autorizado de MAFELL para su revisión después de algún tiempo de funcionamiento.

En todos los puntos de engrase se debe aplicar únicamente nuestra grasa especial con número de referencia 049040 (unidades de 1 kg).

6.1 Almacenaje

Si no se utiliza la máquina durante algún tiempo, límpiela cuidadosamente. Rociar las superficies de metal desprotegidos con agente antioxidante.

Fallo	Causa	Remedio
	Superficie desigual de la pieza de trabajo	Alinee la superficie
Quemaduras en el corte	Disco de sierra inapropiado para el proceso de corte en cuestión	Cambie el disco de sierra
Eyector de virutas obstruido	Madera demasiado húmeda	
	Cortar intensivamente sin sistema de aspiración conectado	Conecte la máquina con un sistema de aspiración externo, por ejemplo un despolvoreador

8 Accesorios especiales

- Disco de sierra HM Ø 237 x 2,5 x 30 mm, 12 dientes (corte longitudinal) Referencia 092590
- Disco de sierra HM Ø 237 x 2,5 x 30 mm, 24 dientes (cortes longitudinales y transversales) Referencia 092591
- Disco de sierra HM Ø 237 x 2,5 x 30 mm, 56 dientes (corte transversal) Referencia 092592
- Riel guía F80, longitud 800 mm Referencia 204380
- Riel guía F110, longitud 1100 mm Referencia 204381
- Riel guía F160, longitud 1600 mm Referencia 204365
- Riel guía F210, longitud 2100 mm Referencia 204382
- Riel guía F310, longitud 3100 mm Referencia 204383
- Tope angular F-WA Referencia 205357
- Accesorios para riel guía:
 - Gato F-SZ100MM (2 uds.) Referencia 205399
 - Pieza de unión F-VS Referencia 204363
 - Estuche para rieles F160 Referencia 204626
- Juego de estuches para rieles F80/160, incluyendo: F80 + F160 + pieza de unión + 2 gatos + estuche para rieles Referencia 204748
- Juego de estuches para rieles F80/160 con tope angular, incluyendo: F80 + F160 + pieza de unión + tope angular + 2 gatos + estuche para rieles Referencia 204749
- Juego de estuches para rieles F160/160, incluyendo: 2 x F160 + pieza de unión + 2 gatos + estuche para rieles Referencia 204805
- Tope paralelo K85-PA Referencia 205323
- Tope inferior K85-UA Referencia 205166
- Dispositivo de guía L Referencia 208171

9 Dibujo de explosión y lista de piezas de recambio

Encontrará la información correspondiente sobre las piezas de repuesto en nuestra página web: www.mafell.com

Sisällysluettelo

1	Merkkien selitykset	80
2	Tuotetiedot	80
2.1	Valmistajatiedot	80
2.2	Konetunnus	80
2.3	Tekniset tiedot	81
2.4	Päästöt	82
2.5	Toimituslaajuus	82
2.6	Turvallitteet	82
2.7	Käyttötarkoituksenmukainen käyttö	83
2.8	Jäännösriskit	83
3	Turvallisuusohjeet	83
4	Varustus / säädöt	85
4.1	Verkkoliitäntä	85
4.2	Lastujen poisimurointi	86
4.3	Sahanterän valinta	86
4.4	Sahanterän vaihto	86
4.5	Rakokiila	86
5	Käyttö	86
5.1	Käyttöönotto	86
5.2	Käynnistäminen ja poiskytkentä	86
5.3	Sahaussyvyyden säätö	87
5.4	Viistosahauksen säätö	87
5.5	Upotussahaukset	87
5.6	Sahaus piirtolinjaa pitkin	88
5.7	Sahaus rinnakkaisvasteella	88
5.8	Työskentely alatartuntavastetta käyttäen	88
6	Huolto ja kunnossapito	88
6.1	Säilytys	88
7	Häiriöiden poisto	89
8	Erikoistavikkeet	90
9	Räjähdyssuojausmerkintä ja varaosaluettelo	90

1 Merkkien selitykset



Tämä symboli näkyy kaikissa niissä kohdissa, joissa annetaan turvallisuuteen liittyviä ohjeita.

Ohjeiden noudattamatta jättäminen voi aiheuttaa erittäin vakavia loukkaantumisia.



Tällä symbolilla on merkitty mahdollisesti vahingolliset tilanteet.

Jos tilannetta ei vältetä, tuote tai sen lähellä olevat tavarat voivat vahingoittua.



Tällä symbolilla on merkitty käyttövinkkejä ja muita hyödyllisiä tietoja.

2 Tuotetiedot

K 85 Ec: tuotenro. 918202, 918230, 918231, 918232, 918235, 91C601, 91C620, 91C621

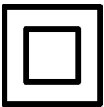
KSS 80 Ec 370: tuotenro., 918501, 918520, 918521, 918522, 918523, 918525

2.1 Valmistajatiedot

MAFELL AG, Beffendorfer Straße 4, D-78727 Oberndorf / Neckar, puhelin +49 (0)7423/812-0, faksi +49 (0)7423/812-218

2.2 Konetunnus

Kaikki koneen tunnistamiseen tarvittavat tiedot näkyvät siihen kiinnitetystä tyyppikilvestä.



Suojaluokka II



CE-tunnus, joka osoittaa konedirektiivin liitteen I mukaisten turvallisuutta ja terveyttä koskevien määräyksien noudattamisen.



Vain EU-maat

Sähköyökaluja ei saa hävittää kotitalousjätteen mukana!

EU: n sähkö- ja elektroniikkalaiteromua koskeva direktiivi 2003/96/EY ja kansalliset lait määräävät, että käytetyt sähköyökalut on kerättävä erikseen ja vietävä kierrätys- tai keräyspisteeseen.



Lue käyttöohje vähentääksesi loukkaantumisriskiä.

2.3 Tekniset tiedot

K 85 Ec

Yleismoottori, häiriövaimennettu	230 V~, 50 Hz	110 V~, 50 Hz	120 V~, 60 Hz
Ottoteho (normaali kuormitus)	2300 W		
Virta normaalikuormituksella	10,8 A	17 A	17 A
Sahanterän kierrosluku tyhjäkäynnillä	2250 - 4400 min ⁻¹		
Sahanterän kierrosluku normaalikuormituksella	2000 - 3300 min ⁻¹		
Leikkaussyvyys 0 /30 /45 /60	88/75/61/44 mm		
Sahapää, käännettävä	0°– 60°		
Sahanterän halkaisija maks./min	237/220 mm		
Sahanterän peruspaksuus	2,0 mm		
Työkalun sahausleveys	2,5 mm		
Sahanterän kiinnitysaukko	30 mm		
Imuliitännän läpimitta	35 mm		
Paino ilman verkkojohtoa ja rinnakkaisvastetta	6,7 kg		
Mitat (L x P x K)	270 x 414 x 305 mm		

KSS 80 Ec 370

Yleismoottori, häiriövaimennettu	230 V~, 50 Hz	110 V~, 50 Hz	120 V~, 60 Hz
Ottoteho (normaali kuormitus)	2300 W		
Virta normaalikuormituksella	10,8 A	17 A	17 A
Sahanterän kierrosluku tyhjäkäynnillä	2250 – 4400 min ⁻¹		
Sahanterän kierrosluku normaalikuormituksella	2000 - 3300 min ⁻¹		
Sahaussyvyys 0°/30°/45°/60°	88/75/61/44 mm		
Sahapää, käännettävä	0°– 60°		
Sahanterän halkaisija maks./min	237/220 mm		
Sahanterän peruspaksuus	2,0 mm		
Työkalun sahausleveys	2,5 mm		
Sahanterän kiinnitysaukko	30 mm		
Imuliitännän läpimitta	35 mm		
Paino ilman verkkojohtoa ja rinnakkaisvastetta	7,3 kg		
Mitat (L x P x K)	270/414/305 mm		

katkaisusahajärjestelmänä

Sahaussyvyys 0°/30°/45°/60°	82/69/55/38 mm
Sahauspituus työkappaleen paksuuden ollessa 80 mm	370 mm
Piano ohjauslaitteiston kanssa, ilman verkkokaapelia	8,3 kg
Mitata johdelaitteineen (L x P x K)	295 x 810 x 305 mm

2.4 Päästöt

Annetut arvot ovat melunpäästötaasoja. Vaikka päästöarvojen ja käyttöpaikan melutason välillä on olemassa yhteys, arvoista ei kuitenkaan voida luotettavasti tehdä johtopäätöksiä lisätoimenpiteiden tarpeellisuudesta. Työpaikalla esiintyvään melutasoon vaikuttaa mm. altistumisen kesto, tilan ominaisuudet, muut melulähteet jne., esim. koneiden määrä ja muu lähistöllä suoritettava työstö. Tämän lisäksi sallittu melutaso voi vaihdella maittain. Kuitenkin tämä informaatio soveltuu antamaan käyttäjälle mahdollisuuden vaarallisuuden ja riskin arviointiin.

2.4.1 Melupäästötiedot

EN 62841 mukaan määritetyt melupäästöarvot:

Äänenpainetaso	$L_{PA} = 91 \text{ dB (A)}$
Epävarmuus	$K_{PA} = 1,5 \text{ dB (A)}$
Äänitehotaso	$L_{WA} = 102 \text{ dB (A)}$
Epävarmuus	$K_{WA} = 1,5 \text{ dB (A)}$

Äänimittaukset on tehty vakiovarustukseen kuuluvalla sahanterällä.

2.4.2 Tärinää koskevat tiedot

Tyypillinen käsiin ja käsivarsiin kohdistuva tärinä on alle $2,5 \text{ m/s}^2$.

2.5 Toimituslaajuus

Käsisirkkeli K85 Ec täydellinen varusteina:

- 1 kovapala sirkkelinterä Ø 237 mm, 12 hammasta
- 1 halkaisuveitsi (paksuus 2,0 mm)
- 1 rinnakkaisvaste, tuotenumeroissa 918202, 918230, 918231, 918232, 918235
- 1 käyttötyökalut koneen kahvassa
- 1 käyttöohje
- 1 vihko "Turvallisuusohjeet"
- 1 kuljetuslaatikko, tuotenumeroissa 918202, 918230, 918231, 918232, 918235

Katkaisusahajärjestelmä KSS80Ec/370 varusteineen:

- 1 kovapala sirkkelinterä Ø 237 mm, 12 hammasta
- 1 halkaisuveitsi (paksuus 2,0 mm)
- 1 rinnakkaisvaste
- 1 käyttötyökalut koneen kahvassa
- 1 käyttöohje
- 1 vihko "Turvallisuusohjeet"

2.6 Turvalaitteet



Vaara

Nämä laitteet ovat tarpeellisia koneen turvallisessa käytössä. Niitä ei saa poistaa eikä niiden toimintaa estää.

Koneessa ovat seuraavat turvalaitteet:

- Ylempi kiinteä suojakupu
- Alempi liikkuva suojakupu
- Suuri pohjalaatta
- Käsikahvat

- Halkaisuveitsi
- Kytentälaite ja jarru
- Imuistukka

2.7 Käyttötarkoituksenmukainen käyttö

K 85 Ec / KSS 80 Ec soveltuu ainoastaan täyspuun pituus- ja poikittaissuuntaiseen sahaamiseen.

Sillä voidaan kuitenkin työstää myös lastulevyn, rimalevyn ja MDF-kuitulevyjen tyyppisiä levyjä. Käytä sallittuja EN 847-1 mukaisia sahanteriä.

Muunlainen kuin yllä kuvattu käyttö on kiellettyä. Valmistaja ei vastaa muunlaisen käytön aiheuttamista vahingoista.

Koneen käyttötarkoituksen mukaiseen käyttöön kuuluu myös Mafellin antamien käyttö-, huolto- ja kunnossapito-ohjeiden noudattaminen.

2.8 Jännönsriskit



Vaara

Konetta käytettäessä ei voida täysin välttää koneen käyttötarkoituksesta johtuvia jännönsriskejä, vaikka konetta käytetään määräysten mukaisesti ja turvallisuusmääräyksiä noudattaen.

- Sahanterään koskettaminen pohjalaatan alapuolella olevan aukon alueella.
- Työkappaleen alta näkyvään sahanterän osaan koskettaminen sahauksen aikana.
- Pyöriiviin osiin koskettaminen sivulta: sahanterä, kiristyslaippa ja laipparuuvi.
- Koneesta tuleva isku sahan juutuessa kiinni työkappaleeseen.
- Sahanterän tai sahanterän osien murtuminen tai irtoaminen.
- Kosketus jännitteen alaisiin osiin pistorasian ollessa auki ja pistokkeen ollessa pistorasiassa.
- Kuulovauriot pitempään kestävässä työskentelyssä ilman kuulosuojaimia.
- Terveydelle vahingollisen puupölyn emissio pitkäaikaisessa käytössä ilman imulaitteita.

3 Turvallisuusohjeet



Vaara

Noudata aina seuraavia turvallisuusohjeita sekä käyttömaassa voimassa olevia turvallisuusmääräyksiä!

Yleiset ohjeet:

- Lapset ja nuoret eivät saa käyttää tätä konetta. Tästä poikkeuksena ovat asiantuntevan henkilön valvonnassa olevat nuoret.
- Älä koskaan työskentele ilman määräysten mukaisia turvalaitteita äläkä muuta koneessa mitään, mikä voisi heikentää turvallisuutta.
- Konetta ulkona käytettäessä suosittelemme vikavirtakytkimen asentamista.
- Vialliset johdot ja pistokkeet on vaihdettava heti uusiin. Vaihdon saa tehdä vain Mafell tai valtuutettu MAFELL-asiakaspalveluverstas, turvallisuuteen liittyvien vaarannuksien välttämiseksi.
- Varo, että johto ei taitu. Varsinkaan koneen kuljetuksen ja varastoinnin aikana johtoa ei saa kiertää koneen ympärille.

Älä käytä:

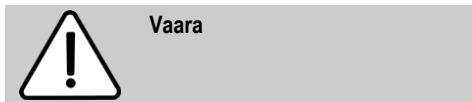
- viallisia tai alkuperäisen muotonsa menettäneitä sahanteriä.
- runsasseosteisesta pikateräksestä (HSS) valmistettuja sahanteriä.
- tylsiä sahanteriä niiden moottorille aiheuttaman suuren kuormituksen vuoksi.
- sahanteriä, joiden runko on paksumpi tai sahausleveys (sahanterän haritus) on pienempi kuin halkaisuveitsen paksuus.
- Sahanteriä, joiden sahanterän kierrosnumero ei sovi tyhjäkäyntiin.

Henkilökohtaisten turvavarusteiden käyttö:

- Käytä aina käytön aikana kuulosuojaimia.
- Käytä aina käytön aikana pölynsuojamaskia.

Käyttöä koskevat ohjeet:

Sahausmenetelmä



- **Älä vie käsiäsi lähelle sahausaluetta ja sahanterää. Pidä toisella kädellä kiinni lisäkahvasta tai moottorin suojakotelosta.** Kun pidät molemmilla käsillä kiinni sahasta, sahanterä ei voi vahingoittaa niitä.
- **Älä vie kättäsi työkappaleen alapuolelle.** Suojakupu ei voi suojata sinua sahanterältä työkappaleen alapuolella.
- **Säädä sahausryvyys työkappaleen paksuuden mukaan.** Työkappaleen alapuolella tulee olla näkyvissä vähemmän kuin yksi täysi sahampaan korkeus.
- **Älä missään tapauksessa pidä sahattavaa kappaletta kädessä tai jalan yläpuolella. Kiinnitä työkappale tukevaan pidikkeeseen.** On tärkeää kiinnittää työkappale kunnolla tukevasti, kehokosketuksen, sahanterän kiinnijuuttumisen tai hallinnan menettämisen vaara minimoituu.
- **Pidä laitteesta kiinni eristetyiltä kahvapinnoilta, kun teet töitä, joissa käytettävä työkalu voi osua piilossa oleviin sähköjohtoihin tai omaan virransyöttöjohtoon.** Kosketus jännitteelliseen johtoon asettaa myös sähkötyökälun metalliosat jännitteellisiksi ja aiheuttaa siten sähköiskun.
- **Käytä pitkittäissahaussissa aina vastetta tai suoraa reunaohjainta.** Tämä parantaa sahaustarkkuutta ja pienentää sahanterän kiinnijuuttumisen mahdollisuutta.
- **Käytä aina oikean kokoisia sahanteriiä ja oikeanlaista kiinnitysreikää (esim. neljäkäs tai pyöreä).** Sahanterät, jotka eivät sovellu sahan kiinnitysoosiin, käyvät epäkeskeisesti ja johtavat sahan hallinnan menettämiseen.
- **Älä koskaan käytä viallisia tai vääränlaisia sahanterän kiinnityslaippoja tai ruuveja.** Sahanterän kiinnityslaipat ja ruuvit on suunniteltu erityisesti sahaasi varten, optimaalisen tehon ja käyttöturvallisuuden saavuttamiseksi.

Takaisku – aiheuttajat ja vastaavat turvaohjeet

- Takaisku on sahan äkillinen potkaisureaktio johtuen sahanterän osumisesta esteeseen, juuttumisesta kiinni tai asennoitumisesta väärin, mikä johtaa siihen, että saha ponnahtaa hallitsettomasti irti työkappaleesta liikkuen kohti käyttäjää.
- Kun sahanterä takertuu tai juuttuu kiinni itsestään sulkeutuvaan sahausuraan, terän pyöriminen estyy ja moottorivoima lyö sahaa taaksepäin käyttäjän suuntaan.
- Jos sahanterää väännetään tai suunnataan väärin sahausurassa, sahanterän takareunan hampaat voivat takertua puun pintaan, jolloin sahanterä nousee ylös sahausurasta ja saha hyppää taaksepäin käyttäjän suuntaan.

Takaisku on seuraus sahan vääränlaisesta tai virheellisestä käyttämisestä. Tämä voidaan estää soveltuvilla, kuten seuraavana kuvataan, varotoimenpiteillä.

- **Pidä sahasta tukevasti kiinni kaksin käsin ja pidä käsivarret sellaisessa asennossa, että pystyt hallitsemaan takaiskun aiheuttamat voimat. Pysyttele aina sahanterän sivulla, älä koskaan kohdistaa sahanterää itseesi päin.** Käsisirkkeli voi takaiskun yhteydessä hypätä taaksepäin, käyttäjä voi kuitenkin soveltuvien varotoimenpitein hallita takaiskuvoimat.
- **Jos sahanterä juuttuu kiinni tai keskeytät työskentelyn, kytkte sähkö pois sahasta ja pidä sahasta rauhallisesti kiinni kunnes sahanterä on pysähtänyt. Älä koskaan yritä irrottaa sahaa työkappaleesta tai vetää sitä taaksepäin niin kauan kuin sahanterä liikkuu, muuten takaisku on mahdollinen.** Selvitä sahanterän kiinnijuuttumisen aiheuttaja ja poista se.
- **Jos haluat käynnistää uudelleen työkappaleessa kiinni olevan sahan, kohdistaa sahanterä sahausuran keskelle ja varmista, etteivät sahan hampaat ole takertuneet kiinni työkappaleeseen.** Jos sahanterä takertuu kiinni, se voi irrota työkappaleesta tai aiheuttaa takaiskun, kun saha käynnistetään uudelleen.

- **Tue suuret levyt, jotta sahanterän kiinnijuuttumisen aiheuttama takaiskuvaara on mahdollisimman pieni.** Suuret levyt voivat taipua omasta painostaan. Levyt pitää tukea molemmilta puoliiltaan, sekä sahausuran läheisyydestä että myös levyn reunoilta.
- **Älä käytä tylsiä tai vaurioituneita sahanterää.** Sahanterät, joissa on tylsät tai väärin kohdistetut hampaat, aiheuttavat liian ahtaassa sahausurassa suurentunutta kitkaa, sahanterän kiinnijuuttumista ja takaiskuja.
- **Kiristä sahausvyöyden ja sahauskulman säätimet ennen kuin aloitat sahausksen.** Jos asetukset muuttuvat sahaamisen aikana, sahanterä voi juuttua kiinni ja aiheuttaa takaiskun.
- **Ole erityisen varovainen jo olemassa olevia seinäiä tai muita ei tunnistettavissa olevia alueita sahattaessa.** Sisäänuppoava sahanterä voi sahattaessa juuttua piilossa oleviin kohteisiin ja aiheuttaa takaiskun.

Alemman suojakuvun toiminta

- **Tarkista aina ennen käyttöä, sulkeutuuko alempi suojakupu kunnolla.** Saha ei saa käyttää, jos alempi suojakupu ei liiku vapaasti ja sulkeudu välittömästi. Aiempi suojakupu ei saa missään tapauksessa kiinnittää avoimeen asentoon. Jos saha putoaa vahingossa lattialle, alempi suojakupu voi taipua vääränmuotoiseksi. Avaa suojakupu aukivetovivulla ja varmista, että se liikkuu vapaasti ja kaikilla sahauskulmilla ja -syvyyksillä eikä kosketa sahanterää tai muita osia.
- **Tarkista alemman suojakuvun jousien toiminta.** Anna huoltaa laite ennen käyttämistä, jos suojakupu ja jousi eivät toimi kunnolla. Vaurioituneet osat, tahmeat kerrostumat tai sahanpurukerääntymät antavat suojakuvun toimia vain hidastetusti.
- **Avaa alempi suojakupu käsin vain erikoistapauksissa, esim. upotus- ja kulmasahauksissa.** Avaa alempi suojakupu aukivetovivusta vetämällä ja päästä vipu irti, kun sahanterä uppoaa työkappaleeseen. Kaikissa muissa sahaustöissä alemman suojakuvun tulee toimia automaattisesti.

- **Älä laske sahaa työpenkille tai maahan, jos alempi suojakupu ei peitä sahanterää.** Suojaamaton, jälkikäyvä sahanterä siirtää sahaa vastoin sahaussuuntaa ja sahaa kaikkea tielleosuvaa. Huomioi tällöin sahanterän jälkikäyntiaika.

Rakokiilan toiminta

- **Käytä rakokiilaan sopivaa sahanterää.** Jotta rakokiila toimii, sahanterälevyn tulee olla ohuempi rakokiila ja hammasleveyden tulee olla suurempi kuin rakokiilan paksuus.
- **Säädä rakokiila kuten käyttöohjeessa on kuvattu.** Väärät etäisyydet, positiot ja suuntaus voivat olla peruste sille, että rakokiila ei estä tehokkaasti takaiskua.
- **Käytä rakokiilaa kaikissa töissä paitsi "upotussahauksissa".** Aseta rakokiila takaisin paikalleen upotussahauksen jälkeen. Rakokiila häiritsee upotussahauksia ja voi aiheuttaa takaiskun. Tämä kohta koskee käsisirkkeleitä, joissa ei ole MAFELL-flippiilaa.

- **Rakokiilan on oltava sahausurassa, jotta se voi toimia.** Lyhyissä sahausksissa rakokiila on tehoton takaiskun estämisessä.

- **Älä käytä sahaa, jos rakokiila on vääntynyt.** Jo pieni häiriö voi hidastaa suojakuvun sulkeutumista.

Huoltoa ja kunnossapitoa koskevat ohjeet:

- Koko koneen ja varsinkin sen säätölaitteiden ja ohjaimien säännöllinen puhdistus on tärkeä turvallisuustekijä.
- Ainoastaan alkuperäisten MAFELL-varaosien ja -tarvikkeiden käyttö on sallittua. Muuten valmistajan takuu ja vastuu raukeaa.

4 Varustus / säädöt

4.1 Verkkoliitäntä

Ennen käyttöönottoa on varmistettava, että verkkojännite vastaa koneen tyyppikilvessä ilmoitettua käyttöjännitettä.

4.2 Lastujen poisimurointi



Vaara

Terveydelle vaaralliset pölyt tulee imuroida pois M-imurilla.

Koneeseen on liitettävä ulkopuolinen imulaite kaikkien sellaisten töiden yhteydessä, joissa syntyy runsaasti pölyä. Ilman virtausnopeuden on oltava vähintään 20 m/s.

Imuliitäntän 3 (kuva 1) sisähalkaisija on 35 mm.

4.3 Sahanterän valinta

Hyvä sahauslaatu edellyttää terävää työkalua, joka valitaan materiaalin ja käyttötarkoituksen mukaan seuraavan luettelon avulla:

Pehmeän ja kovan puun sahauskeen puunsyihin nähden poikittais- ja pitkittäissuunnassa:

- HM-pyörösahanterä Ø 237 x 2,5 x 30 mm, 24 hammasta

Pehmeän ja kovan puun sahauskeen erityisesti puunsyihin nähden pitkittäissuunnassa:

- HM-pyörösahanterä Ø 237 x 2,5 x 30 mm, 12 hammasta

Pehmeän ja kovan puun sahauskeen erityisesti puunsyihin nähden poikittäissuunnassa:

- HM-pyörösahanterä Ø 237 x 2,5 x 30 mm, 56 hammasta

4.4 Sahanterän vaihto



Vaara

Pistoke on irrotettava pistorasiasta aina huoltotöiden ajaksi.

- Paina painiketta 2 (kuva 2) ja vedä lukitusvipu 19 ylös. Sahan akseli ja kytkinvipu ovat nyt lukittuna. Työkalun vaihdon helpottamiseksi, voit lukita liikkuvan suojakuvun auki-asentoon käsin tai esisisäänvetovivun 1 (kuva 2) avulla.
- Löysää laipparuuvi 18 (kuva 3) kuusiokoloavaimella 5 (pidike, kuva 2) **vastapäivään kiertämällä**. Poista sitten ruuvi ja etummainen kiristyslaippa 12.
- Voi nyt poistaa sahanterän.

- Varmista, että kiristyslaippaan ei ole tarttunut likaa.
- Tarkista pyörimissuunta, kun kiinnität sahanterää.
- Aseta sitten kiristyslaippa paikalleen, ruuvaa laipparuuvi paikalleen ja kiristä ruuvi **myötäpäivään kiertämällä**.
- Sulje liikkuva suojakupu. Tee se painamalla lukitusvipu 19 (kuva 2) alas.

4.5 Rakokiila



Vaara

Pistoke on irrotettava pistorasiasta aina huoltotöiden ajaksi.

Halkaisuveitsi 15 (kuva 3) estää sahanterän kiinni juuttumisen pitkittäissahaussessa. Oikea etäisyys sahanterään on esitetty ohjeen kuvassa (kuva 4).

- Löysää säätöä varten ruuvia 4 (kuva 3) mukana toimitetulla kuusiokoloavaimella 5 (kuva 2)
- Säädä rakokiilaa työntämällä sitä pitkässä reiässään ja kiristä sitten ruuvi uudelleen.

5 Käyttö

5.1 Käyttöönotto

Tämä käyttöohje on annettava tiedoksi kaikille konetta käyttäville henkilöille. Erityistä huomiota on kiinnitettävä kappaleeseen "Turvallisuusohjeet".

5.2 Käynnistäminen ja poiskytkentä

- **Käynnistäminen:** Vapauta lukitus painamalla käynnistyskenestin 7 (kuva 2) eteenpäin. Paina sitten, käynnistyskenestön ollessa painettuna, kytkinvipua 8.

Koska kytkimessä ei ole lukitsinta, kone käy vain niin kauan kuin kytkinvipua painetaan.

Elektroniikka huolehtii siitä, että koneen nopeus kiihtyy nykyksettä, ja säätää kierrosluvun asetettuun arvoon konetta kuormitettaessa.

Tämän lisäksi ylikuormituselektroniikka säätää moottoria ylikuormitustilanteessa siten, että sahanterä pysähtyy.

Kytke tällöin kone pois päältä. Kytke kone uudelleen päälle ja sahaa pienemmällä syöttönopeudella.

Voit säätää asetuspyörällä 20 (kuva 2) työkalun kierroslukua portaattomasti alueella 2250 - 4400 min⁻¹.

Taso	Kierros-luku min ⁻¹
1	2250
2	2680
3	3110
4	3540
5	3970
6	4400

Materiaaliryhmät

- Kovapuu, pehmytpuu, kerrospuuaines
 - Taso: **4 - 6**
- Pinnoitetut levyt
 - Taso: **4 - 6**
- Pehmokuitu
 - Taso: **6**

- **Poiskytkentä:** Laite kytketään pois päältä päästämällä kytkinvipu 8 irti. Sisäinen automaattinen jarru rajoittaa sahanterän hidastumisajan noin 5 sekuntiin. Turvakytkin aktivoituu automaattisesti ja varmistaa käsisirkkelin siten, ettei sitä voida käynnistää tahattomasti.

5.3 Sahaussyvyyden säätö

Sahaussyvyyttä voidaan säätää portaattomasti välillä 0 - 88 mm.

Tee se seuraavasti:

- Paina painiketta 11 (kuva 1) ja aseta upotusvivulla 6 haluttu sahaussyvyys.
- Sahaussyvyyden voi lukea peitteessä olevalta asteikolta 13. Tällöin osoittimena toimii upotusvivun punainen pinta 6.



Säädä sahaussyvyys aina n. 2 - 5 mm leikattavan materiaalin vahvuutta suuremmaksi.

5.4 Viistosahauksen säätö

Sahan voi säätää viistoja leikkauksia varten mihin tahansa kulmaan 0 ° ja 60° asteen välillä.

- Vinoon asentoon asettamiseksi, aseta saha perusasentoon ja tue siten, että sahapään voidaan kääntää vinoon.
- Löysää siipiruuvi 10 (kuva 2).
- Säädä kulma kääntösegmentin asteikon avulla.
- Tämän jälkeen kiristä siipiruuvi 10.

5.5 Upotussahaukset



Vaara

Upotussahauksessa on takaiskuvaara! Ennen upotusta aseta koneen pohjalaatan takareuna työkappaleeseen kiinnitettyyn vasteeseen. Konetta materiaaliin upotettaessa pidä tukevasti kiinni käsikahvasta ja työnnä konetta kevyesti eteenpäin!

- Paina painiketta 11 (kuva 1) ja aseta upotusvivulla 6 kone ylimpään asentoonsa.
- Avaa esisisäänvetovivulla 1 (kuva 2) liikkuva suojakupu kokonaan, niin että koneen voi asettaa työstettävän työkappaleen päälle. Sahanterä on nyt vapaana materiaalin yläpuolella ja sen voi kohdistaa sahattavaan kohtaan/piirtoviivaan.
- Kytke kone päälle ja paina upotusvipu 6 (kuva 1) alas. Sahanterä uppoutuu tällöin pystysuoraan työkappaleeseen. Tällöin voit lukea upotussyvyyden asteikosta 13. Halkaisuveitsi kohoaa upotussahauksessa ylös. Kun sahanterän takana oleva ura vapautuu koneen liikkeessä eteenpäin, halkaisuveitsi palaa normaaliin asentoonsa.



Sahaussyvyyden voi esisisäätää toistuvia samansyvyisiä upotussahauksia varten.

Toimi seuraavasti:

- Aseta kone haluttuun sahausvyöhyteen.
- Löysää lukitusruuvi 14 (kuva 2) ja aseta vastetanko 16 alas vasteeseen asti.
- Kiristä lukitusruuvi uudelleen. Kun upotustyöt on suoritettu, aseta vastetanko takaisin ylimpää asentoon.

5.6 Sahaus piirtolinjaa pitkin

Kääntöosassa on ohjausreuna 0° - 60° kulmille. Ohjausreuna vastaa sahanterän sisäpuolta. Vinoleikkaukseen piirtolinja näkyy ylemmän suojakannen vasemmanpuoleisen aukon läpi (nuoli, kuva 2).

- Pidä konetta kiinni käsikahvoista ja aseta pohjalevyn etuosa työkappaleen päälle.
- Kytke käsisirkkeli päälle (ks. luku 5.2) ja työnnä konetta tasaisesti sahaussuuntaan.
- Kun sahaus on päättynyt, kytke saha välittömästi pois päältä vapauttamalla kytkinpainike 8 (kuva 2).

5.7 Sahaus rinnakkaisvasteella

Rinnakkaisvastetta 17 (kuva 2) käytetään jo olemassa olevan reunan suuntaiseen sahaamiseen. Vasteen voi tällöin asentaa koneen oikealle tai vasemmalle puolelle. Tällöin sahausleveysalue on oikealla puolella 40 - 200 mm ja vasemmalla puolella 195 - 405 mm. Aluealla 195 - 260 mm kone pitää asettaa n. 10 mm korkeammalle, jotta vasteen voi työntää koneen kotelon alle.

- Voit säätää leikkuulevyttä löysäämällä siipiruuveja 9 (kuva 2), siirtämällä vastetta vastaavasti ja kiristämällä siipiruuvit uudelleen.

Lisäksi rinnakkaisvaste voidaan kääntää (työkappaleen reunalle tarkoitettu ohjauspinta osoittaa ylöspäin) niin, että se toimii kaksinkertaisena tukena ja parantaa käsisirkkelin ohjausta. Konetta voi nyt ohjata työkappaleeseen kiinnitettyä rimaa pitkin.

5.8 Työskentely alatartuntavastetta käyttäen

Alatartuntavastetta käytetään sahaamiseen jo olemassa olevan reunan suuntaisesti. Vasteen voi tällöin asentaa koneen oikealle tai vasemmalle puolelle. Tällöin sahausleveysalue on oikealla puolella n. 12 - 48 mm ja vasemmalla puolella n. 40 - 280 mm.

- Voit säätää leikkuulevyttä löysäämällä siipiruuveja 9 (kuva 2), siirtämällä vastetta vastaavasti ja kiristämällä siipiruuvit uudelleen.

6 Huolto ja kunnossapito



Vaara

Pistoke on irrotettava pistorasiasta aina huoltotöiden ajaksi.

MAFELL-koneet on suunniteltu niin, että ne eivät tarvitse paljon huoltoa.

Niissä käytettävät kuulalaakerit on rasvattu koneen koko eliniäksi. Pitemmän käyttöajan jälkeen jälkeen MAFELL suosittelee antamaan koneen valtuutetun MAFELL-asiakaspalvelun tarkastettavaksi.

Käytä kaikkiin voitelukohtiin ainoastaan valmistajan erikoisrasvaa, tilausno 049040 (1 kg:n rasia).

6.1 Säilytys

Jos konetta ei käytetä pitempään aikaan, se on puhdistettava huolellisesti. Kiiltävät metalliosat on sumutettava ruosteestoaineella.

7 Häiriöiden poisto



Vaara

Häiriöiden syyn selvittäminen ja poistaminen vaatii erityistä huolellisuutta ja varovaisuutta. Ensin on irrotettava pistoke pistorasiasta!

Seuraavassa luetellaan muutama usein esiintyvä häiriö ja niiden syyt. Jonkin muun häiriön ilmaantuessa ota yhteys myyjäsi tai suoraan MAFELL-asiakaspalveluun.

Häiriö	Syy	Poisto
Kone ei käynnisty	Ei käyttäjännitettä	Tarkista virran saanti
	Varoke viallinen	Vaihda varoke
	Hiiliharjat kuluneet	Vie kone MAFELL-asiakaspalveluun
Kone pysähtyy kesken sahausken	Virtakatko	Tarkista sähköverkon varokkeet
	Koneen ylikuormitus	Vähennä syöttöliikkeen nopeutta
Sahanterä jumiutuu, kun konetta työnnetään eteenpäin	Syöttöliike liian voimakas	Vähennä syöttöliikkeen nopeutta
	Tylsä sahanterä	Päästä kytkin heti irti. Irrota kone työkappaleesta ja vaihda sahanterä
	Työkappaleessa on jännitteitä	
	Huono koneen ohjaus	Käytä rinnakkaisvastetta
Paloläiskä leikkauskohdissa	Työhön sopimaton tai tylsä sahanterä	Tasoi pinta
		Vaihda sahanterä
Lastujen poisto tukossa	Kosteaa puu	
	On sahattu pitkään ilman imulaitetta	Liitä kone ulkopuoliseen imulaitteeseen, esim. pölynimuriin

8 Erikoistavikkeet

- Sahanterä-HM Ø 237 x 2,5 x 30 mm, 12 hammasta (pitkittäissahaus) Til.-nro 092590
- Sahanterä-HM Ø 237 x 2,5 x 30 mm, 24 hammasta (pitkittäis- ja poikittäissahaus) Til.-nro 092591
- Sahanterä-HM Ø 237 x 2,5 x 30 mm, 56 hammasta (poikittäissahaus) Til.-nro 092592
- Ohjauskisko F80, pituus 800 mm Til.-nro 204380
- Ohjauskisko F110, pituus 1100 mm Til.-nro 204381
- Ohjauskisko F160, pituus 1600 mm Til.-nro 204365
- Ohjauskisko F210, pituus 2100 mm Til.-nro 204382
- Ohjauskisko F310, pituus 3100 mm Til.-nro 204383
- Kulmavaste F-WA Til.-nro 205357
- Johdekiskon lisätarvikkeet:
 - Ruuvipuristin F-SZ100MM (2 kpl.) Til.-nro 205399
 - Liitoskappale F-VS Til.-nro 204363
 - Kiskopakkaus F160 Til.-nro 204626
- Kiskopakkaussarja F80/160, sisältö: F80 + F160 + yhdyskappale + 2 ruuvipuristinta + kiskolaukku Til.-nro 204748
- Kiskopakkaussarja F80/160 kulmavasteella, sisältö: F80 + F160 + yhdyskappale + kulmavaste + 2 ruuvipuristinta + kiskolaukku Til.-nro 204749
- Kiskopakkaussarja F160/160, sisältö: 2 x F160 + yhdyskappale + 2 ruuvipuristinta + kiskolaukku Til.-nro 204805
- Rinnakkaisvaste K85-PA Til.-nro 205323
- Alatartuntavaste K85-UA Til.-nro 205166
- Ohjauslaitteiston L Til.-nro 208171

9 Räjähdyssuojausmerkintä ja varaosaluettelo

Vastaavat tiedot varaosista löydät kotisivuiltamme: www.mafell.com

Innehållsförteckning

1	Teckenförklaring	92
2	Produktdata	92
2.1	Uppgifter om tillverkaren	92
2.2	Maskinens ID-beteckning	92
2.3	Tekniska data	93
2.4	Emissioner	94
2.5	Leveransinnehåll	94
2.6	Säkerhetsanordningar	94
2.7	Avsedd användning	95
2.8	Kvarvarande risker	95
3	Säkerhetsanvisningar	95
4	Förbereda/ställa in	97
4.1	Nätanslutning	97
4.2	Bortsugning av spån	98
4.3	Välja sågblad	98
4.4	Byta sågblad	98
4.5	Klyvkiel	98
5	Användning	98
5.1	Idrifttagning	98
5.2	Till- och fråkoppling	98
5.3	Inställning av snittdjup	99
5.4	Inställning för sneda snitt	99
5.5	Snitt med djupanslag	99
5.6	Såga efter mall	100
5.7	Såga med parallellanslag	100
5.8	Arbeta med stödanslaget	100
6	Service och underhåll	100
6.1	Förvaring	100
7	Åtgärdande av störning	100
8	Specialtillbehör	101
9	Explosionsritning och reservdelslista	101

1 Teckenförklaring



Denna symbol återfinns på alla platser där anvisningar beträffande den egna säkerheten finns.

Beaktas inte dessa kan detta leda till svåra skador.



Denna symbol markerar en situation som eventuellt kan leda till skada.

Undviks inte denna situation kan produkten eller föremål i dess omgivning skadas.



Denna symbol markerar tips för användare och annan, användbar information.

2 Produktdata

K 85 Ec: Art.nr. 918202, 918230, 918231, 918232, 918235, 91C601, 91C620, 91C621

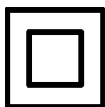
KSS 80 Ec 370: Art.nr., 918501, 918520, 918521, 918522, 918523, 918525

2.1 Uppgifter om tillverkaren

MAFELL AG, Beffendorfer Straße 4, D-78727 Oberndorf / Neckar, Telefon +49 (0)7423/812-0, Fax +49 (0)7423/812-218

2.2 Maskinens ID-beteckning

Alla uppgifter som behövs för identifiering av maskinen kan läsas på den monterade kapacitetsskylten.



Skyddsklass II



CE-märkning för dokumentation beträffande överensstämmelse med grundläggande säkerhets- och hälsokrav enligt bilaga I, maskinriktlinjer.



Endast för EU länder.

Kasta inte elektroverktyg i hushållsoporna!

Enligt europeiskt direktiv 2002/96/EG beträffande uttjänta elektro- och elektronikapparater samt gällande nationell lagstiftning måste uttjänta elektroverktyg samlas separat och lämnas till miljövänlig återvinning.



Läs bruksanvisningen så att risken för skador kan minskas.

2.3 Tekniska data

K 85 Ec

Universalmotor avstörd mot radio och tv	230 V~, 50 Hz	110 V~, 50 Hz	120 V~, 60 Hz
Effektförbrukning (normalbelastning)	2300 W		
Ström vid normalbelastning	10,8 A	17 A	17 A
Sågklingevarvtal vid tomgång	2250 - 4400 min ⁻¹		
Sågklingevarvtal vid normal belastning	2000 - 3300 min ⁻¹		
Snittdjup 0 /30 /45 /60	88/75/61/44 mm		
Sågaggregat svängbart	0° - 60°		
Sågklingediameter max/min	237/220 mm		
Sågklingetjocklek	2,0 mm		
Verktyg snittbredd	2,5 mm		
Sågklingemonteringshål	30 mm		
Diameter utsugsstuts	35 mm		
Vikt utan nätkabel, utan parallellanslag	6,7 kg		
Mått (b x l x h)	270 x 414 x 305 mm		

KSS 80 Ec 370

Universalmotor avstörd mot radio och tv	230 V~, 50 Hz	110 V~, 50 Hz	120 V~, 60 Hz
Effektförbrukning (normalbelastning)	2300 W		
Ström vid normalbelastning	10,8 A	17 A	17 A
Sågklingevarvtal vid tomgång	2250 - 4400 min ⁻¹		
Sågklingevarvtal vid normal belastning	2000 - 3300 min ⁻¹		
Snittdjup 0/30/45/60°°°°	88/75/61/44 mm		
Sågaggregat svängbart	0° - 60°		
Sågklingediameter max/min	237/220 mm		
Sågklingetjocklek	2,0 mm		
Verktyg snittbredd	2,5 mm		
Sågklingemonteringshål	30 mm		
Diameter utsugsstuts	35 mm		
Vikt utan nätkabel, utan parallellanslag	7,3 kg		
Mått (b x l x h)	270/414/305 mm		

som kapsågsystem

Snittdjup 0°/30°/45°/60°	82/69/55/38 mm		
Snittlängd vid 80 mm arbetsstyckestjocklek	370 mm		
Vikt med riktstyrning, utan nätkabel	8,3 kg		
Mått inklusive riktstyrning (b x l x h)	295 x 810 x 305 mm		

2.4 Emissioner

De angivna värdena är emissionsnivåer. Trots att det finns ett samband mellan emissions- och immissionsnivå kan, utifrån detta faktum, inte med säkerhet fastställas om extra försiktighetsåtgärder behövs. Aktuella, på arbetsplatsen existerande faktorer som påverkar immissionsnivåer, omfattar expositionsperiod, utrymmets förutsättningar, andra bullerkällor o.s.v., som ex. antal maskiner eller andra arbeten som utförs i närheten. Den tillåtna immissionsnivån kan dessutom variera mellan olika länder. Trots detta avser denna information att ge användaren möjlighet till bättre bedömning av faror och risker.

2.4.1 Uppgifter om bullernivå

De enligt EN 62841 uppmätta bulleremissionsvärdena uppgår till:

Ljudtrycksnivå	$L_{PA} = 91 \text{ dB (A)}$
Osäkerhet	$K_{PA} = 1,5 \text{ dB (A)}$
Ljudeffektnivå	$L_{PA} = 102 \text{ dB (A)}$
Osäkerhet	$K_{PA} = 1,5 \text{ dB (A)}$

Bullernivåmätning genomfördes med seriemässigt levererad sågklinga.

2.4.2 Uppgifter om vibration

Den typiska hand-arm-rörelsen är mindre än $2,5 \text{ m/s}^2$.

2.5 Leveransinnehåll

Cirkelsåg K85 Ec komplett med:

- 1 Cirkelsågklinga med hårdmetallyta $\varnothing 237 \text{ mm}$, 12 tänder
- 1 Klyvkil (tjocklek 2,0 mm)
- 1 Parallellanslag för art.nr. 918202, 918230, 918231, 918232, 918235
- 1 Fästverktyg i hållaren på maskinen
- 1 Bruksanvisning
- 1 Häfte "Säkerhetsanvisningar"
- 1 Transportbox för art.nr. 918202, 918230, 918231, 918232, 918235

Kapsågsystem KSS80Ec/370 komplett med:

- 1 Cirkelsågklinga med hårdmetallyta $\varnothing 237 \text{ mm}$, 12 tänder
- 1 Klyvkil (tjocklek 2,0 mm)
- 1 Parallellfäste
- 1 Fästverktyg i hållaren på maskinen
- 1 Bruksanvisning
- 1 Häfte "Säkerhetsanvisningar"

2.6 Säkerhetsanordningar



Risk

Dessa anordningar är nödvändiga för säker maskindrift och får inte tas bort eller göras överksamma.

Maskinen är utrustad med följande säkerhetsanordningar:

- Övre fast skyddskåpa
- Undre rörlig skyddskåpa
- Stor basplatta
- Handtag

- Klyvkil
- Kopplingsanordning och broms
- Utsugsstuts

2.7 Avsedd användning

K 85 Ec / KSS 80 Ec är endast avsedd för längd- och tvärkapning av massivt trä.

Även träbaserat material som spånplattor, lamellträ och MDF-skivor kan bearbetas. Använd godkända sågklingor enligt EN 847-1.

En annan användning än vad som beskrivs ovan är inte tillåten. Tillverkaren fransäger sig allt ansvar för skador som kan härledas till sådan avvikande användning.

Följ de riktlinjer beträffande användning, service och underhåll som lämnas av MAFELL för korrekt användning av maskinen.

2.8 Kvarvarande risker



Risk

Användningsrelaterade restrisker finns kvar även vid korrekt användning och trots att säkerhetsbestämmelser följs.

- Beröring av sågklingan i området vid öppningen under grundplattan.
- Beröring av den del av sågklingan som skjuter ut under arbetsstycket vid kapning.
- Beröring av roterande delar från sidan: sågklinga, klämfläns och flänsskruv.
- Re kyl hos maskinen vid fastklämning i arbetsstycke.
- Brott på, och utslungning av, sågklingan eller delar av denna.
- Beröring av spänningsförande delar vid öppen kåpa och ej urdragen nätkontakt.
- Påverkan på hörsel vid långvariga arbeten utan hörselskydd.
- Emission av hälsovådligt trädamn vid längre användning utan uppsugning.

3 Säkerhetsanvisningar



Risk

Beakta alltid följande säkerhetshänvisningar och de säkerhetsbestämmelser som gäller i repsektive användarland!

Allmänna anvisningar:

- Barn och ungdomar får inte hantera denna maskin. Detta gäller dock inte ungdomar som arbetar under uppsikt av fackkraft inom ramen för sin utbildning.
- Arbeta aldrig utan de skyddsanordningar som föreskrivs för aktuellt arbete och ändra inget på maskinen som kan påverka säkerheten.
- Vid användning av maskinen utomhus rekommenderas en jordfelsbrytare.
- Skadad kabel eller kontakt måste omgående bytas ut. För att undvika säkerhetsrisker får bytet endast utföras av Mafell eller av en auktoriserad MAFELL-kundtjänstverkstad.
- Förhindra skarpa böjningar av kabeln. Snurra inte kabeln runt maskinen vid transport och förvaring.

Följande sågklingor får inte användas:

- Hackiga sågklingor och sådana som ändrat form.
- Sågklingor av snabbstål med hög legering (SS-sågklinga).
- Trubbiga sågklingor på grund av för hög belastning på motorn.
- Sågklingor vars huvudmassa är kraftigare, eller vars snittbredd (vridning) är mindre, än bredden på klyvkilen.
- Sågklingor som inte är lämpliga till sågklingevarvtalet vid tomgång.

Anvisningar för användning av personliga skyddsutrustningar:

- Bär alltid hörselskydd under arbetet.
- Bär alltid en dammskyddsmask under arbetet.

Anvisningar för driften:

Sågning



- **För inte in händerna i sågområdet och ta inte på sågbladet. Håll i extrahandtaget eller i motorhöljet med den andra handen.** Om du håller båda händerna på sågen kan händerna inte skadas av sågbladet.
- **För inte in handen under arbetsstycket.** Skyddskåpan kan inte skydda dig mot sågbladet under arbetsstycket.
- **Anpassa snittdjupet till arbetsstyckets grovlek.** Mindre än en hel tandhöjd ska vara synlig under arbetsstycket.
- **Håll aldrig fast det arbetsstycke som ska kapas med händerna och placera det inte heller över benet. Säkra arbetsstycket vid ett stabilt fäste.** Det är viktigt att arbetsstycket sätts fast ordentligt för att minimera risken för kroppskontakt, fastklämning av sågbladet eller att du förlorar kontrollen.
- **Håll bara i elverktyget med de isolerade greppytorna när arbeten ska utföras där verktyget kan träffa på gömda elledningar eller den egna sladden.** Kontakt med en spänningsförande ledning gör att elverktygets metalldelar också sätts under spänning och orsakar en elektrisk stöt.
- **Använd alltid ett anslag, eller kantstyrning, vid längskapning.** Det förbättrar noggrannheten vid kapningen och minskar risken för att sågbladet kläms fast.
- **Använd alltid sågblad med rätt storlek och med passande monteringshål (t.ex. stjärnformat eller runt).** Sågblad som inte passar till sågens monteringsdelar går ojämnt och leder till att du förlorar kontrollen.
- **Använd aldrig skadade eller felaktiga sågbladsbrickor eller sågbladsskruvar.** Sågbladsbrickorna och skruvarna har

konstruerats särskilt för din såg, för optimal effekt och säkerhet.

Rekyl – orsaker och säkerhetsanvisningar

- En rekyl är den plötsliga reaktionen som sker på grund av att ett sågblad hakar fast, kläms fast eller är felaktigt inriktad. Detta gör att en okontrollerad såg lyfter och rör sig ut ur arbetsstycket i riktning mot personen som arbetar med sågen.
- Om sågbladet hakar fast eller klämmer i sågspalten som försluts blockerar sågbladet och motorkraften slår tillbaka sågen mot personer som arbetar med den.
- Om sågbladet vrids eller riktas in fel i sågsnittet kan ändarna i den bakre kanten på sågbladet haka fast i träytan så att sågbladet rör sig ut ur sågspalten och sågen hoppar tillbaka mot personen som arbetar med den.

En rekyl inträffar till följd av fel eller felaktig användning av sågen. Den kan förhindras med hjälp av lämpliga försiktighetsåtgärder som beskrivs nedan.

- **Håll fast sågen med båda händerna och håll armarna på sådant sätt att de kan fånga upp emot rekylkraften. Man bör alltid stå vid sidan om sågbladet, aldrig ha det i linje med kroppen.** Vid en rekyl kan cirkelsågen hoppa bakåt men personen som arbetar med sågen kan behärska rekylkrafterna med hjälp av lämpliga försiktighetsåtgärder.
- **Om sågbladet klämmer eller om du avbryter arbetet, stäng av sågen och håll den stilla i arbetsstycket tills sågbladet har stannat helt. Försök aldrig ta bort sågen från arbetsstycket, eller dra den baklänges, så länge sågbladet rör sig, annars finns risk för rekyl.** Ta reda på och avhjälps orsaken till att sågbladet klämmer.
- **Om man vill starta om en såg som befinner sig i ett arbetsstycke så ska sågbladet centreras i sågspalten och man måste kontrollera att sågbladets tänder inte har hakat fast i arbetsstycket.** Om sågbladet hakar fast kan den föra sig ut ur arbetsstycket eller orsaka en rekyl om sågen startas igen.

- **Stöd upp stora skivor för att förhindra rekyl på grund av sågblad som sitter fast.** Stora skivor kan böjas ner på grund av den stora egna vikten. Skivor måste stödjas upp på båda sidorna, både nära sågspalten och vid kanterna.
- **Använd inga slöa eller skadade sågblad.** Sågblad med slöa eller fel inriktade tänder orsakar på grund av en för trång sågspalt en ökad friktion, fastklämning av sågbladet och rekyl.
- **Dra innan sågningen fast inställningarna för sågdjup och kapningsvinkel.** Om inställningarna förändras under sågningen kan sågbladet klämmas fast och en rekyl kan inträffa.
- **Var särskilt försiktig när du sågar i existerande väggar eller andra områden där man inte ser baksidan.** Sågbladet som sänks in i materialet kan blockeras i dolda föremål och orsaka en rekyl.
- **Lägg inte ner sågen på arbetsbänken eller golvet utan att den undre skyddskåpan täcker sågbladet.** Ett oskyddat sågblad som fortsätter rotera förflyttar sågen mot kapningsriktningen och sågar allt som kommer i dess väg. Observera sågbladets eftergångstid.

Klyvkilens funktions

- **Använd det sågblad som passar till klyvkilen.** För att klyvkilen ska verka måste sågbladets stamblad vara tunnare än klyvkilen och tandbredden måste vara bredare än klyvkilens tjocklek.
 - **Justera klyvkilen på det sätt som beskrivs i bruksanvisningen.** Felaktiga avstånd, fel position och inriktning kan vara orsaken till att klyvkilen inte förhindrar en rekyl på ett verksamt sätt.
 - **Använd alltid klyvkilen, utom vid "djupkapning".** Montera tillbaka klyvkilen efter djupsågningen. Klyvkilen stör vid djupsågning och kan orsaka en rekyl. Detta avsnitt gäller bara för handcirkelsågar utan MAFELL-flippkil.
 - **För att klyvkilen ska fungera måste den befinna sig i sågspalten.** Vid korta kapningar är klyvkilen överksam när det gäller att förhindra en rekyl.
 - **Använd inte sågen med missformad klyvkil.** Redan en liten störning kan göra att skyddskåpan stängs långsamt.
- Den undre skyddskåpan funktion**
- **Kontrollera före varje användning att den undre skyddskåpan stänger utan problem. Använd inte sågen om inte rörligheten hos den undre skyddskåpan fungerar och den inte stänger direkt. Kläm eller bind aldrig fast den undre skyddskåpan i den öppna positionen.** Om sågen oavsiktligt skulle falla ner på golvet kan den underskyddskåpan böjas. Öppna skyddskåpan med dragspaken och säkerställ att den rör sig fritt och inte rör vid varken sågblad eller andra delar oavsett kapningsvinkel eller sågdjup.
 - **Kontrollera att fjädern för den undre skyddskåpan fungerar. Låt utföra service på sågen före användningen om den undre skyddskåpan eller fjädern inte fungerar felfritt.** Skadade delar, kladdiga avlagringar eller spånansamlingar gör att skyddskåpan arbetar med fördröjning.
 - **Öppna bara den undre skyddskåpan manuellt vid särskilda snitt såsom "djup- och vinkelsnitt".** Öppna den undre skyddskåpan med dragspaken och släpp spaken så snart sågbladet tränger in i arbetsstycket. Vid alla andra sågningsarbeten ska den undre skyddskåpan arbeta automatiskt.

Anvisningar för service och underhåll:

- Regelbunden rengöring av maskinen, framför allt av justeringsanordningar och styrfunktioner, är en viktig säkerhetsaspekt.
- Endast original MAFELL reservdelar och tillbehör får användas. I annat fall föreligger inga anspråk på garantiätaganden och inget ansvar från tillverkarens sida.

4 Förbereda/ställa in

4.1 Nätanslutning

Före idrifttagning måste det kontrolleras att nätspänningen överensstämmer med vad som står på maskinens kapacitetsskylt.

4.2 Bort sugning av spån



Risk

Hälsovådligt damm måste suga upp med en M-sugare.

Maskinen ska anslutas till en lämplig, extern suganordning vid alla arbeten där en stor mängd damm skapas. Lufthastigheten måste vara minst 20 m/s.

Utsugningsstosens 3 (bild 1) inre diameter är 35 mm.

4.3 Välja sågblad

Använd ett vasst verktyg för att bibehålla bra snittkvalitet. Välj ett verktyg som passar material och aktuell användning i följande lista:

Kapning av barr- och lövträ på tvären och längs med fibrer:

- HM-cirkelsågsklinga Ø 237 x 2,5 x 30 mm, 24 tänder

Kapning av barr- och lövträ speciellt längs med fibrer:

- HM-cirkelsågsklinga Ø 237 x 2,5 x 30 mm, 12 tänder

Kapning av barr- och lövträ, speciellt på tvären, mot fibrernas riktning:

- HM-cirkelsågsklinga Ø 237 x 2,5 x 30 mm, 56 tänder

4.4 Byta sågblad



Risk

Drag alltid ur nätkontakten vid alla servicearbeten.

- Tryck på tryckknappen 2 (bild 2) och dra spärrspaken 19 uppåt. Nu är sågaxeln låst och kopplingsspaken spärrad. Du kan låsa fast den rörliga skyddskåpan i öppet läge för att underlätta verktygsbytet. Detta görs då med hjälp av förindragningsspaken 1 (bild 2) eller manuellt.
- Du lossar flänsskruven 18 (bild 3) motsols med insexskruvmejseln 5 (hållare bild 2). Ta nu bort skruven samt den främre klämflänsen 12.
- Nu kan du ta bort sågklingen.

- Klämflänsarna måste vara fria från vidhäftande delar.
- Var noga med rotationsriktningen när sågklingen sätts i.
- Sätt sedan på klämflänsen, sätt i flänsskruven och dra fast den genom att vrida medsols.
- Stäng den rörliga skyddskåpan. Detta gör du genom att trycka spärrspaken 19 (bild 2) neråt.

4.5 Klyvkiel



Risk

Drag alltid ur nätkontakten vid alla servicearbeten.

Klyvkielen 15 (bild 3) förhindrar att sågklingen kläms fast vid längssågning. Rätt avstånd till sågklingen visas i (bild 4).

- Lossa skruven 4 (bild 3) med den medföljande insexskruvmejseln 5 (bild 2) för justeringen.
- Justera klyvkielen genom förskjutning i dess längsgående öppning och dra sedan fast skruven igen.

5 Användning

5.1 Idrifttagning

Innehållet i denna bruksanvisning måste vara känt av alla som ska hantera maskinen, med speciell hänvisning till kapitlet "Säkerhetsanvisningar".

5.2 Till- och fränkoppling

- **Starta:** tryck startspärren 7 (bild 2) framåt för att låsa upp. Därefter manövrerar du kopplingsspaken 8, med startspärren intryckt.

Eftersom brytaren saknar spärrfunktion arbetar sågen bara så länge kopplingsspaken trycks in.

Den inbyggda elektroniken sørjer för smidig acceleration och anpassar varvtalet till det fast inställda värdet vid belastning.

Dessutom reglerar denna elektronik motorn vid överbelastning, vilket betyder att sågbladet stannar.

Stäng sedan av sågen. Starta den därefter igen och fortsätt såga men med reducerad matningshastighet.

Med inställningsratten 20 (bild 2) kan du ställa in verktygsvarvtalet steglöst mellan 2250 och 4400 min⁻¹.

- När maskinen ska lutas placeras den i startposition och stötts på sådant sätt att sågaggregatet kan svängas.
- Lossa vingskruv 10 (bild 2).
- Ställ in vinkeln enligt skalan på svängfästet.
- Drag sedan fast vingskraven 10.

Steg	Varvtal min ⁻¹
1	2250
2	2680
3	3110
4	3540
5	3970
6	4400

Materialgrupper

- Lövträ, barrträ, laminat
 - Steg: **4 - 6**
- Mantlat, träbaserat material
 - Steg: **4 - 6**
- Mjuk fiber
 - Steg: **6**
- **Avstängning:** släpp kopplingsspaken 8 när sågen ska stängas av. Den inbyggda, automatiska bromsen gör att sågklingans stopptid begränsas till ca fem sekunder. Startspärren aktiveras automatiskt igen och den säkrar cirkelsågen mot oavsiktlig start.

5.3 Inställning av snittdjup

Snittdjupet kan ställas in steglöst mellan 0 och 88 mm.

Gör då på följande sätt:

- Tryck på tryckknappen 11 (bild 1) och ställ in snittdjupet med djupanslaget 6.
- Du kan avläsa snittdjupet på skalan 13 på skyddet. Ytan med röd bakgrund hos djupanslaget 6 fungerar som pekdon.



Ställ alltid in snittdjupet så att det är ca. 2 till 5 mm större än tjockleken på det material som skall kapas.

5.4 Inställning för sneda snitt

Sågaggregatet kan ställas in i valfri vinkel från 0° till 60° för fasade snitt.

5.5 Snitt med djupanslag



Risk

Risk för rekyl vid snitt med djupanslag! Innan maskinen sänks ner ska den placeras med basplattans bakre kant mot ett anslag som är fäst på arbetsstycket. Håll stadigt i handtaget när maskinen sänks ner och skjut den lätt framåt!

- Tryck på tryckknappen 11 (bild 1) och ställ maskinen i det översta läget med djupanslaget 6.
- Öppna den rörliga skyddskåpan helt med förindragningsspaken 1 (bild 2) så att maskinen kan sättas ner på arbetsstycket som ska bearbetas. Sågklingen är nu fri över materialet och kan ställas in för att börja kapa.
- Starta maskinen och tryck djupanslaget 6 (bild 1) neråt. Då sjunker sågklingen ner lodrätt i arbetsstycket. Därvid kan snittdjupet avläsas på skala 13. Klyvkilen svänger undan uppåt när klingan går ner i materialet. Klyvkilen återgår till normal position så snart spalten bakom sågklingen blir fri när maskinen förflyttas framåt.



Vid återkommande djupkapning med samma djup kan kapningsdjupet ställas in i förväg.

Gör då på följande sätt:

- Ställ maskinen på det önskade snittdjupet.
- Öppna klämskraven 14 (bild 2) och ställ anslagsstången 16 neråt på anslag.
- Dra fast klämskraven igen. När nedsänkingsarbetena är avslutade ställer du anslagsstången i det övre läget.

5.6 Såga efter mall

SVängdelen har en mallkant för 0° - 60°. Denna mallkant motsvarar sågbladets insida. Vid lutande snitt kan mallen ses genom öppningen på övre skyddskåpans vänstra sida. (pil, bild 2).

- Håll maskinen i handtagen och placera basplattans främre del på arbetsstycket.
- Starta handcirkelsågen (se kapitel 5.2) och skjut maskinen med jämna rörelser i snittriktningen.
- Efter sågningen stänger man av sågen genom att släppa knappen 8 (Bild 2).

5.7 Såga med parallellanslag

Parallellanslaget 17 (bild 2) är till för sågning parallellt med en redan existerande kant. Anslaget kan placeras så väl till höger som till vänster på maskinen. Snittområdet är 40 - 200 mm på höger sida och på vänster sida 195 - 405 mm. I området på 195 - 260 mm måste maskinen ställas in uppåt med ca 10 mm så att anslaget kan skjutas in under motorhuset.

- Du kan ändra snittbredden när vingskruvarna 9 (bild 2) lossats. Därefter förskjuter du anslaget i motsvarande grad och drar sedan fast vingskruvarna igen.

Om parallellanslaget vänds (styringsytan för arbetsstyckeskanten pekar uppåt) kan det även användas som extra underlägg för bättre styrning av cirkelsågen. Nu kan maskinen styras efter en läkt som sitter på arbetsstycket.

7 Åtgärdande av störning



Risk

Felsökning efter orsak till föreliggande störning och åtgärdande av denna kräver alltid största uppmärksamhet och försiktighet. Drag först ur kontakten!

Nedan återfinns några störningar samt orsaken till felen. Vid fortsatta störningar kontaktas inköpsstället eller MAFELL-kundtjänst direkt.

5.8 Arbeta med stödanslaget

Stödanslaget är till för arbete parallellt med en redan existerande kant. Anslaget kan placeras så väl till höger som till vänster på maskinen. Snittområdet på höger sida uppgår till ca 12 - 48 mm och till ca 40 - 280 mm på vänster sida.

- Du kan ändra snittbredden när vingskruvarna 9 (bild 2) lossats. Därefter förskjuter du anslaget i motsvarande grad och drar sedan fast vingskruvarna igen.

6 Service och underhåll



Risk

Drag alltid ur nätkontakten vid alla servicearbeten.

MAFELL-maskiner är konstruerade för lågfrekvent servicenivå.

Använda kullager har smörjning som gäller för lagrets livstid. Efter längre användning rekommenderar vi att låta en auktoriserad MAFELL-kundtjänstverkstad gå igenom maskinen.

Endast vårt specialsmörjmedel, beställnr. 049040 (1 kg - burk), skall användas, gäller samtliga smörjpunkter.

6.1 Förvaring

Ska maskinen inte användas undre längre period ska den rengöras noggrant. Spruta rostskyddsmedel på blanka metalldelar.

Störning	Orsak	Åtgärd
Maskinen startar inte	Ingen nätspänning	Kontrollera nätförsörjningen
	Säkring defekt	Byt ut säkring
	Kolborstar utslitna	Lämna maskinen till MAFELL-kundtjänstverkstad
Maskinen stannar upp under kapningsförloppet	Strömavbrott	Kontrollera nåtsäkringar
	Maskinen är överbelastad	Reducera matningshastigheten

Störning	Orsak	Åtgärd
Sågklingan klämmer när maskinen förflyttas framåt	För hög hastighet	Reducera matningshastigheten
	Trubbig sågklinga	Släpp genast reglaget. Tag bort maskinen från arbetsstycket och byt ut sågklingan.
	Spänningar i arbetsstycket	
	Dålig maskinstyrning	Sätt i parallellfäste
	Ojämn yta på arbetsstycke	Jämna ut ytan
Brännmärken på snittytor	Sågklingan passar inte till arbetet eller är trubbig.	Byt sågklinga
Spånutkast tilltäppt	Trä för fuktigt	
	För långvarig sågning utan uppsugning.	Anslut maskinen till extern suganordning, ex.liten mobil sug.

8 Specialtillbehör

- Sågblad-HM Ø 237 x 2,5 x 20, 12 tänder (längskapning) Art. nr. 092590
- Sågklinga-HM Ø 237 x 2,5 x 20, 24 tänder (längs- och tvärkapning) Art. nr. 092591
- Sågblad-HM Ø 237 x 2,5 x 20, 56 tänder (längskapning) Art. nr. 092592
- Styrskena F80, 800 mm lång Art. nr. 204380
- Styrskena F110, 1100 mm lång Art. nr. 204381
- Styrskena F160, 1600 mm lång Art. nr. 204365
- Styrskena F210, 2100 mm lång Art. nr. 204382
- Styrskena F310, 3100 mm lång Art. nr. 204383
- Vinkelanslag F-WA Art. nr. 205357
- Tillbehör för styrskena:
 - Skruvtving F-SZ100MM (2 St.) Art. nr. 205399
 - Skarvstycke F-VS Art. nr. 204363
 - Skenväska F160 Art. nr. 204626
- Sats med skenväskor F80/160 bestående av: F80 + F160 + skarvstycke + två skruvtvingar + skenfodral Art. nr. 204748
- Sats med skenväskor F80/160 med vinkelanslag bestående av: F80 + F160 + skarvstycke + vinkelfäste + två skruvtvingar + skenfodral Art. nr. 204749
- Sats med skenväskor F160/160 bestående av: 2 x F160 + skarvstycke + två skruvtvingar + skenfodral Art. nr. 204805
- Parallellanslag K85-PA Art. nr. 205323
- Stödanslag K85-UA Art. nr. 205166
- Riktstyrning L Art. nr. 208171

9 Explosionsritning och reservdelslista

Information om reservdelar hittar du på vår hemsida: www.mafell.com

Indholdsfortegnelse

1	Forklaring af tegn	103
2	Produktinformationer	103
2.1	Producentinformationer	103
2.2	Mærkning af maskinen	103
2.3	Tekniske data	104
2.4	Emissioner	105
2.5	Leveringsomfang	105
2.6	Sikkerhedsanordninger	105
2.7	Tilsluttet brug	106
2.8	Tilbageværende risici	106
3	Sikkerhedshenvisninger	106
4	Klargøring / indstilling	108
4.1	Nettilslutning	108
4.2	Spånudsugning	108
4.3	Valg af savblad	109
4.4	Skift af savblad	109
4.5	Kløvekile	109
5	Drift	109
5.1	Ibrugtagning	109
5.2	Tænd og sluk	109
5.3	Indstilling af skæredybde	110
5.4	Indstilling af skrånit	110
5.5	Neddykningssnit	110
5.6	Savning efter opmærkning	111
5.7	Savning med parallelanslag	111
5.8	Arbejde med undergrebanslag	111
6	Vedligeholdelse og reparation	111
6.1	Lagring	111
7	Afhjælpning af driftsforstyrrelser	111
8	Specialudstyr	112
9	Eksploderet tegning og reservedelsliste	112

1 Forklaring af tegn



Dette symbol findes de steder, hvor der findes sikkerhedshenvisninger.

Fare for alvorlige kvæstelser ved tilsidesættelse af henvisningerne.



Dette symbol kendetegner mulige faresituationer.

Hvis disse situationer ikke undgås, er der fare for, at produktet eller genstande i nærheden beskadiges.



Dette symbol kendetegner henvisninger og andre nyttige informationer.

2 Produktinformationer

K 85 Ec: art.nr. 918202, 918230, 918231, 918232, 918235, 91C601, 91C620, 91C621

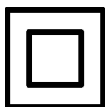
KSS 80 Ec 370: art.nr., 918501, 918520, 918521, 918522, 918523, 918525

2.1 Producentinformationer

MAFELL AG, Beffendorfer Straße 4, D-78727 Oberndorf / Neckar, telefon +49 (0)7423/812-0, fax +49 (0)7423/812-218

2.2 Mærkning af maskinen

Alle informationer, som er nødvendige til identifikation af maskinen, findes på det monterede skilt.



Beskyttelsesklasse II



CE-mærkning til dokumentation for overensstemmelse med de grundlæggende sikkerheds- og sundhedskrav, i henhold til maskindirektivets bilag I.



Kun for EU lande

Elektrisk værktøj må ikke smides ud sammen med det almindelige husholdningsaffald!

I henhold til det europæiske direktiv 2002/96/EF om affald af elektrisk og elektronisk udstyr (WEEE), skal kasseret udstyr samles, deponeres og genbruges i henhold til gældende regler.



Læs driftsvejledningen for at erfare mere om, hvordan kvæstelsesrisikoen forringes.

2.3 Tekniske data

K 85 Ec

Universalmotor radio- og fjernsynsstøjdæmpet	230 V~, 50 Hz	110 V~, 50 Hz	120 V~, 60 Hz
Optagen effekt (normalbelastning)	2300 W		
Strøm under normal last	10,8 A	17 A	17 A
Savbladets omdrejningstal i tomgang	2250 - 4400 min ⁻¹		
Savbladets omdrejningstal under normalbelastning	2000 - 3300 min ⁻¹		
Skæredybde 0 /30 /45 /60	88/75/61/44 mm		
Drejeligt saveapparat	0°– 60°		
Savbladets diameter maks/min	237/220 mm		
Savbladstykkelser	2,0 mm		
Værktøjets skærebredde	2,5 mm		
Savbladets holdeboring	30 mm		
Udsugningsstuds-diameter	35 mm		
Vægt uden netkabel, uden parallelanslag	6,7 kg		
Mål (B x L x H)	270 x 414 x 305 mm		

KSS 80 Ec 370

Universalmotor radio- og fjernsynsstøjdæmpet	230 V~, 50 Hz	110 V~, 50 Hz	120 V~, 60 Hz
Optagen effekt (normalbelastning)	2300 W		
Strøm under normal last	10,8 A	17 A	17 A
Savbladets omdrejningstal i tomgang	2250 - 4400 min ⁻¹		
Savbladets omdrejningstal under normalbelastning	2000 - 3300 min ⁻¹		
Skæredybde 0°/30°/45°/60°	88/75/61/44 mm		
Drejeligt saveapparat	0°– 60°		
Savbladets diameter maks/min	237/220 mm		
Savbladstykkelser	2,0 mm		
Værktøjets skærebredde	2,5 mm		
Savbladets holdeboring	30 mm		
Udsugningsstuds-diameter	35 mm		
Vægt uden netkabel, uden parallelanslag	7,3 kg		
Mål (B x L x H)	270/414/305 mm		

som kappe-savesystem

Skæredybde 0°/30°/45°/60°	82/69/55/38 mm
Skærelængde ved 80 mm emnetykkelse	370 mm
Vægt med føringsanordning, uden netkabel	8,3 kg
Mål inkl. føringsanordning (B x L x H)	295 x 810 x 305 mm

2.4 Emissioner

De angivene værdier er emissionsniveau. Selv om der er en sammenhæng mellem emissions- og immissionsniveauet, kan man ikke pålideligt aflede heraf, om det er nødvendigt at træffe ekstra forsigtighedsforanstaltninger. De aktuelle faktorer, der påvirker immissionsniveauet på arbejdspladsen, omfatter varigheden af ekspositionen, rumkarakteristikken, andre støjkilder osv. som f.eks. antallet af maskiner og andre lignende bearbejdnings. Desuden kan det tilladte immissionsniveau være forskelligt fra land til land. Alligevel er denne information egnet til at give brugeren af maskinen mulighed for bedre at kunne vurdere faren og risikoen.

2.4.1 Informationer vedr. støj

Følgende støjemissionsværdier er beregnet iht. EN 62841:

Lydtryksniveau	$L_{PA} = 91 \text{ dB (A)}$
Usikkerhed	$K_{PA} = 1,5 \text{ dB (A)}$
Lydeffektniveau	$L_{WA} = 102 \text{ dB (A)}$
Usikkerhed	$K_{WA} = 1,5 \text{ dB (A)}$

Støjmålingerne er blevet gennemført med det leverede savblad.

2.4.2 Informationer vedr. vibrationer

Den typiske hånd-arm svingning er mindre end $2,5 \text{ m/s}^2$.

2.5 Leveringsomfang

Håndrundsav K85 Ec komplet med:

- 1 hårdmetalbestykket rundsavblad $\varnothing 237 \text{ mm}$, 12 tænder
- 1 spaltekniv (tykkelse $2,0 \text{ mm}$)
- 1 parallelanslag ved artikelnr. 918202, 918230, 918231, 918232, 918235
- 1 betjeningsværktøj i holder ved maskinen
- 1 driftsvejledning
- 1 hæfte „Sikkerhedshenvisninger“
- 1 transportkasse ved artikelnr. 918202, 918230, 918231, 918232, 918235

Kapsavs-system KSS80Ec/370 komplet med:

- 1 hårdmetalbestykket rundsavblad $\varnothing 237 \text{ mm}$, 12 tænder
- 1 spaltekniv (tykkelse $2,0 \text{ mm}$)
- 1 parallelanslag
- 1 betjeningsværktøj i holder ved maskinen
- 1 driftsvejledning
- 1 hæfte „Sikkerhedshenvisninger“

2.6 Sikkerhedsanordninger



Fare

Disse anordninger kræves for at opnå en sikker drift af maskinen og må ikke fjernes eller være defekte.

Maskinen er blevet udstyret med de efterfølgende sikkerhedsanordninger:

- Fast beskyttelseskappe, ovenfor
- Bevægelig beskyttelseskappe, nedenfor
- Stor basisplade

- Håndgreb
- Spaltekniv
- Koblingsanordning og bremse
- Udsugningsstuds

2.7 Tilsigtet brug

K 85 Ec / KSS 80 Ec er udelukkende egnet til længde- og tværsnit i massivt træ.

Det er også muligt at bearbejde materiale som spånplader, møbelplader og mdf-plader. Anvend de godkendte savblade iht. EN 847-1.

Brug, som er i strid mod ovennævnte, er ikke tilladt. For en beskadigelse, som resulterer af sådan brug, er producenten ikke ansvarlig.

Overhold drifts-, vedligeholdelses- og reparationsbestemmelserne fra Mafell, for at anvende maskinen efter formålet.

2.8 Tilbageværende risici



Fare

Selv i tilfælde af hensigtsmæssig brug og ved overholdelse af sikkerhedsbestemmelserne er der fare i sammenhæng med anvendelsesmåden.

- Ved kontakt med savbladet i startåbningens område under basispladen.
- Ved kontakt med den fremstående del af savbladet under emnet, under savning.
- For kontakt med roterende dele fra siden, savblad, spændeflange og flangeskrue.
- Ved tilbageslød fra maskinen, hvis emnet kommer i klemme.
- Ved brud af savblad / udslyngende savblad eller dele heraf.
- Ved kontakt med strømførende dele ved åbnet kabinet og ikke afbrudt netstik.
- Ved ugunstig påvirkning af høreøvn under længerevarende arbejde uden høreværn.
- Under længerevarende drift uden udsugning er der fare for udslip af sundhedsskadeligt træstøv.

3 Sikkerhedshenvisninger



Fare

Tag altid hensyn til de efterfølgende sikkerhedshenvisninger og de gældende sikkerhedsbestemmelser i landet!

Generelle henvisninger:

- Børn og unge må ikke betjene maskinen. Dette gælder ikke for unge i sammenhæng med en uddannelse, under opsyn af fagpersonale.
- Du må aldrig arbejde med maskinen uden de foreskrevne beskyttelsesanordninger, du må ikke ændre sikkerhedsrelevante ting ved maskinen.
- Ved udendørs brug af maskinen anbefales det at anvende et fejlstrømrørelæ.
- Beskadigede ledninger og stik skal udskiftes med det samme. Udskiftningen må kun gennemføres af Mafell eller på et autoriseret MAFELL-kundeserviceværksted for at undgå sikkerhedsfarer.
- Undgå skarpe knæk i ledningen. Især under transport og lagring af maskinen må ledningen ikke vikles omkring maskinen.

Du må ikke anvende:

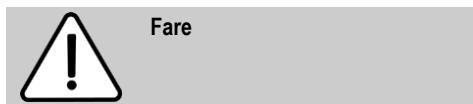
- Savblade med rids eller med ændret form.
- Savblad af højt legeret hurtigstål (HSS-savblad).
- Uskarpe savblade pga. øget belastning af motoren.
- Savblade, hvis basisdel er tykkere eller hvis skærebredde (udlægning) er mindre end spalteknivens tykkelse.
- Savblade, som ikke er egnet til savbladets omdrejningstal i tomgang.

Henvisninger til brug af beskyttelsesudstyr:

- Brug altid høreværn under arbejdet med saven.
- Brug altid en støvbeskyttelsesmaske under arbejdet med saven.

Henvisninger vedr. drift:

Savning



- **Sørg for, at du ikke kommer ind i savens område eller til savbladet med hænderne. Hold på ekstra grebet eller motorhuset med den anden hånd.** Bruges begge hænder til at holde saven, kan disse ikke blive kvæstet af savbladet.
- **Grib ikke under emnet.** Beskyttelseshætten kan ikke beskytte dig mod savbladet under emnet.
- **Tilpas skæredybden til emnets tykkelse.** Den skal kunne ses mindre end en fuld tandhøjde under emnet.
- **Hold aldrig emnet, der skal saves i, fast i hånden eller ovenover benet. Sikr emnet i en stabil holder.** Det er vigtigt at fastgøre emnet godt for at reducere faren for kontakt med kroppen, klemning af savbladet eller tab af kontrollen.
- **Hold fast i el-apparatets isolerede gribflader, hvis der udføres arbejde, hvor indsatsværktøjet kan ramme skjulte strømledninger eller apparatets egen tilslutningsledning.** Kontakt med en spændingsførende ledning sætter også el-værktøjets metaldele under spænding, hvilket fører til et elektrisk stød.
- **Anvend altid anslag eller lige kantføring under længdesavning.** Dette forbedrer snitnøjagtigheden og reducerer muligheden for, at savbladet sætter sig i klemme.
- **Brug altid savblade i den rigtige størrelse og med passende holdeboring (f.eks. rombeformet eller rund).** Savblade, der ikke passer til savens monteringsdele, løber urund og fører til tab af kontrollen.
- **Anvend aldrig beskadigede eller forkerte savblad afstandsskiver eller skruer.** Savbladets afstandsskiver og skruer er konstrueret specielt til din sav, til optimal ydelse og driftssikkerhed.

Tilbagestød – årsager og gældende sikkerhedshenvisninger

- Et tilbagestød er en pludselig reaktion som følge af, at et savblad har sat sig fast, har sat sig i klemme eller er justeret forkert, dette medfører igen, at en ukontrolleret sav går opad og bevæger sig ud af emnet og hen imod brugeren.
- Sætter savbladet sig fast eller i klemme i den lukkende savspalte, blokerer det, og motorkraften slår saven tilbage hen mod brugeren.
- Drejes eller justeres savbladet forkert i savsnittet, kan tænderne på den bageste savbladkant sætte sig fast i træoverfladen, hvorved savbladet bevæges ud af savspalten, og saven springer tilbage hen mod brugeren.

Et tilbagestød skyldes forkert eller mangelfuld brug af saven. Det kan forhindres ved at træffe egnede forsigtighedsforanstaltninger, der beskrives i det følgende.

- **Hold fast i saven med begge hænder og sørg for, at dine arme befinder sig i en position, hvor du kan optage tilbagestød. Ophold dig altid ved siden af savbladet, stå aldrig i en linje med savbladet.** Ved et tilbagestød kan rundsaven springe tilbage, dog kan brugeren beherske tilbagestødende ved at træffe egnede sikkerhedsforanstaltninger.
- **Hvis savbladet sidder i klemme, eller du afbryder arbejdet, skal du slukke saven og holde den roligt i emnet, til savbladet er standset. Forsøg aldrig at fjerne saven fra emnet eller at trække den bagud, så længe savbladet drejer, ellers er der fare for tilbagestød.** Find frem til og afhjælp årsagen til, at savbladet sidder i klemme.
- **Hvis du vil starte en sav, som befinder sig i emnet, skal savbladet centreres i spalten og kontrollér, om savetænderne ikke sidder fast.** Sidder savbladet fast, kan det bevæge sig ud af emnet eller føre til et tilbagestød, når saven startes igen.
- **Støt store plader, for at mindske risikoen for tilbagestød pga. et klemmende savblad.** Store plader kan bøje sig på grund af deres egenvægt. Plader skal støttes på begge sider både i nærheden af savspalten og på kanten.

- **Brug aldrig sløve eller beskadigede savblade.** Savblade med uskarpe eller forkert indstillede tænder fører på grund af en for smal savspalte til øget friktion, fastklemning af savbladet og tilbageslød.
- **Træk skæredybde- og skærevinkelindstillingen fast, før du saver.** Ændres indstillingerne under savearbejdet, kan savbladet sætte sig fast, hvilket kan føre til et tilbageslød.
- **Vær særlig forsigtig, når der saves i eksisterende vægge eller i andre områder, der ikke kan ses.** Det neddykkende savblad kan blokere og føre til tilbageslød, hvis der saves i skjulte genstande.

Funktion af den nederste beskyttelseshætte

- **Kontrollér før brug, om den nederste beskyttelseshætte lukker korrekt. Brug ikke saven, hvis den nederste beskyttelseshætte ikke kan bevæges frit og ikke lukker med det samme. Klem eller bind aldrig den nederste beskyttelseshætte fast i åbnet position.** Skulle saven falde utilsigtet ned på jorden/gulvet, kan den nederste beskyttelseshætte blive bøjet. Åbn beskyttelseshætten med tilbagetrækshåndtaget og sikr, at den bevæger sig frit, og at den hverken berører savblad eller andre dele i forbindelse med alle snitvinkler og snitdybder.
- **Kontrollér fjederens funktion til den nederste beskyttelseshætte. Vedligehold saven før brug, hvis nederste beskyttelseshætte og fjeder ikke arbejder korrekt.** Beskadigede dele, klæbrige aflejringer eller ophobninger af spåner får den nederste beskyttelseshætte til at arbejde forsinket.
- **Åbn kun den nederste beskyttelseshætte manuelt til særlige snit som f.eks. "dykke- og vinkelsnit". Åben den nederste beskyttelseshætte med tilbagetrækshåndtaget og slip det, så snart savbladet dykker ned i emnet.** Under alt andet savarbejde skal den nederste beskyttelseshætte arbejde automatisk.
- **Læg ikke saven på arbejdsbordet eller gulvet, uden at den nederste beskyttelseshætte dækker savbladet.** Et ubeskyttet, efterløbende savblad bevæger saven imod snitretningen og

saver i alt, hvad der er i vejen for saven. Vær opmærksom på, at saven har en efterløbstit.

Kløvekilens funktion

- **Brug savbladet, der passer til kløvekilen.** Kløvekilen fungerer kun, hvis savbladets grundklinge er tyndere end kløvekilen, og tandbredden være tykkere end kløvekilens.
- **Justér kløvekilen som beskrevet i denne betjeningsvejledning.** Forkerte afstande, forkert position og indstilling kan være årsagen til, at kløvekilen ikke er i stand til at forhindre et tilbageslød på en effektiv måde.
- **Brug altid spaltekniv, undtaget ved "dykkesnit".** Montér kløvekilen igen efter dykkesnittet. Kløvekilen er i vejen under dykkesnit og kan udløse et tilbageslød. Dette afsnit gælder kun for håndrundssave uden MAFELL-flipkile.
- **Spaltekniven skal være i savespalten, for at kunne fungere.** Ved korte snit kan kløvekilen ikke forhindre tilbageslød.
- **Brug ikke saven med bøjet spaltekniv.** Allerede en lille fejl kan medføre, at beskyttelseshætten lukker langsommere.

Henvisninger vedr. vedligeholdelse og reparation:

- Den regelmæssige rensning af maskinen, især af justéranordningen og føringen, har en stor sikkerhedsmæssig betydning.
- Der må udelukkende anvendes originale MAFELL-reservedele og tilbehør. I modsat fald ydes ingen garanti og producenten hæfter ikke for produktet.

4 Klargøring / indstilling

4.1 Netttilslutning

Før igangsætning sørges for at el-spændingen stemmer overens med den værdi, der nævnes på maskinens skilt.

4.2 Spånudsugning



Fare

Sundhedstruende støv skal opsuges med en M-suger.

Ved ethvert arbejde, hvor der opstår store støvmængder, tilsluttes maskinen til en ekstern

udsugningsanordning. Lufthastigheden skal være mindst 20 m/s.

Den indvendige diameter af udsugningsstudsens 3 (fig. 1) er 35 mm.

4.3 Valg af savblad

Brug skarpt værktøj og vælg værktøjet fra den efterfølgende liste i henhold til materialet for at opnå en høj savekvalitet:

Skæring af blødt og hårdt træ på tværs og langs fiberretningen:

- HM-rundsavblad Ø 237 x 2,5 x 30 mm, 24 tænder

Skæring af blødt-og hårdt træ, især langs fibernes retning:

- HM-rundsavblad Ø 237 x 2,5 x 30 mm, 12 tænder

Skæring af blødt-og hårdt træ, især på tværs af fibernes retning:

- HM-rundsavblad Ø 237 x 2,5 x 30 mm, 56 tænder

4.4 Skift af savblad



Fare

Afbryd strømmen til maskinen og fjern el-stikket, før vedligeholdelse påbegyndes.

- Betjen trykkeren 2 (fig. 2) og træk spærrehåndtaget 19 opad. Nu er savakslen arreteret og kontakten låst. Du kan arrettere den bevægelige beskyttelseshætte ved hjælp af indtrækningshåndtaget 1 (fig. 2) eller manuelt i åbnet stilling for at lette skift af værktøjet.
- Med sekskant-skruetrækkeren 5 (holder fig. 2) løsner du flangeskruen 18 (fig. 3) **mod uret**. Fjern nu skruen og den forreste spændeflange 12.
- Nu kan du fjerne savbladet.
- Spændeflangerne skal være fri for vedhæftende dele.
- Kontrollér drejeretningen, når savbladet sættes i.
- Sæt så spændeflangeren på igen, sæt flangeskruen på og stram den ved at skrue den **med uret**.

- Luk beskyttelseshætten. Tryk hertil spærrehåndtaget 19 (fig. 2) nedad.

4.5 Kløvekile



Fare

Afbryd strømmen til maskinen og fjern el-stikket, før vedligeholdelse påbegyndes.

Spaltekniven 15 (billede 3) forhindrer, at savbladet klemmer under savning på langs. Den korrekte afstand til savbladet vises på (billede 4).

- Til omstilling løsner du skruen 4 (fig. 3) via den medfølgende sekskant-skruetrækker 5 (fig. 2)
- Forsyd spaltekniven i knivens slids og stram skruen igen.

5 Drift

5.1 Ibrugtagning

Driftsvejledningen skal gennemlæses af alle personer, der betjener maskinen, specielt skal der lægges vægt på afsnittet "Sikkerhedshenvisninger".

5.2 Tænd og sluk

- **Tilkobling:** Tryk tændingsspærren 7 (fig. 2) til åbning fremad. Betjen derefter med trykt tændingspærre kontakten 8.

Da der er tale om en kontakt uden fastlåsning, kører maskinen kun, så længe der trykkes på denne kontakt.

Den indbyggede elektronik sørger under tændingen for en rykfri acceleration og regulerer under belastning omdrejningstallet på den fast indstillede værdi.

Desuden regulerer denne elektronik ved overbelastning tilbage, dvs. savbladet bliver stående.

Sluk så for maskinen. Tænd herefter for maskinen igen og sav videre med forringet fremføringshastighed.

Med stillehjulet 20 (fig. 2) kan værktøjets omdrejningstal indstilles trinløst mellem 2250 og 4400 min⁻¹.

Trin	Omdrejningstal min ⁻¹
1	2250
2	2680
3	3110
4	3540
5	3970
6	4400

Materialegrupper

- Hårdt træ, blødt træ, lamineret træ
 - Trin 4 - 6
- Belagte pladematerialer
 - Trin 4 - 6
- Blød fiber
 - Trin 6

- **Frakobling:** Slip kontakten 8 for at frakoble. Med den indbyggede, automatiske bremse begrænses udløbstiden for savbladet til ca. 5 s. Kontaktsperren aktiveres igen og sikrer håndrundsaven mod tilfældig tænding.

5.3 Indstilling af skæredybde

Skæredybden kan indstilles trinløst i et område mellem 0 og 88 mm.

Dette gøres på følgende måde:

- Tryk knappen 11 (fig. 1) og indstil skæredybden med dykkerhåndtaget 6.
- Du kan aflæse skæredybden på afskærmningens skala 13. Som viser fungerer dykkerhåndtagets røde overflade 6.



Indstil altid skæredybden på en værdi, som er ca. 2 til 5 mm større end den materialetykkelse, som saves.

5.4 Indstilling af skrånsnit

Det er muligt at indstille saveaggregatet på den ønskede vinkel mellem 0 ° og 60 ° til skrå savning.

- Til skrå positionering stilles maskinen i udgangsposition og støttes på en sådan måde, at saveaggregatet kan svinges.
- Løsne vingeskruen 10 (fig. 2).
- Vinklen indstilles i henhold til skalaen ved drejesegmentet.
- Derefter tilspændes vingeskrue 10.

5.5 Neddrykningssnit



Fare

Fare for tilbageskud ved dykkesavning! Før inddrykning lægges maskinen med basispladens bageste kant på et anslag, som sidder på emnet. Hold maskinen under drykning fast ved håndgrebet og skub den lidt forud!

- Tryk knappen 11 (fig. 1) og sæt maskinens med dykkerhåndtaget 6 til øverste stilling.
- Med indtrækningskontakten 1 (fig. 2) åbnes beskyttelseshætten således, at maskinen kan sættes på emnet du ønsker at bearbejde. Savbladet er nu placeret frit over materialet og kan justeres til opmærkning.
- Tænd maskinen og tryk dykkerhåndtaget 6 (fig. 1) nedad. Dermed dykker savbladet lodret ned i emnet. Herunder ses dykkedybden på skala 13. Spaltekniven drejer under drykningen opad. Så snart spalten bag savbladet er fri, mens maskinen bevæges forud, vender spaltekniven tilbage til den normale position.



Ved gentagende dykkesnit med samme dybde kan dykkedybden indstilles i forud.

Dette gøres på følgende måde:

- Indstil maskinen til den ønskede dykkedybde.
- Åbn klemmeskruen 14 (fig. 2) og sæt anslagsstangen 16 ned på anslaget.
- Stram klemmeskruen igen. Efter afslutning af dykkearbejdet sætter du anslagsstangen til øverste position.

5.6 Savning efter opmærkning

Svingedelen har en opmærkningskant for 0° - 60°. Denne opmærkningskant svarer til den indvendige side af savbladet. Til skråsnit kan opmærkningen ses igennem åbningen på venstre side af den øvre beskyttelseshætte (pil, fig. 2).

- Hold fast i maskinen med håndgrebene og sæt den forreste del af dens basisplade på emnet.
- Start rundsaven (se afsnit 5.2) og skub maskinen lige i skæreretningen.
- Når snittet er færdigt, slukkes saven ved at slippe kontakten 8 (Fig. 2).

5.7 Savning med parallelanslag

Parallelanslaget 17 (fig. 2) bruges til at save parallelt til en eksisterende kant. Herved er der mulighed for, at montere anslaget til højre eller venstre på maskinen. Derved er snitområdet på højre side 40 - 200 mm og på venstre side 195 - 405 mm. I området på 195 - 260 mm skal maskinen sættes ca. 10 mm opad så anslaget kan skubbes under motorhuset.

- Snitbredden kan indstilles ved at løsne vingeskruerne 9 (fig. 2), dette gøres ved at forskyde anslaget og så spænde vingeskruerne igen.

Du kan desuden bruge parallelanslaget som dobbelt underlag (anslaget vendes om - føringsoverfladen til emnet viser opad), for at opnå en bedre føring af rundsaven. Nu er det muligt at føre maskinen langs en på emnet fastgjort lægte.

7 Afhjælpning af driftsforstyrrelser



Fare

Årsagen til forstyrrelser og afhjælpning af disse kræver altid øget opmærksomhed. Afbryd strømmen og fjern el-stikket, før du undersøger fejlen!

Efterfølgende nævnes de hyppigste grunde til driftsforstyrrelser. I tilfælde af andre forstyrrelser kontaktes forhandleren eller MAFELL-kundeservice.

5.8 Arbejde med undergrebsanslag

Undergrebsanslaget bruges til at arbejde parallelt på en eksisterende kant. Herved er der mulighed for, at montere anslaget til højre eller venstre på maskinen. Derved er snitområdet på højre side ca. 12 - 48 mm og på venstre side ca. 40 - 280 mm.

- Snitbredden kan indstilles ved at løsne vingeskruerne 9 (fig. 2), dette gøres ved at forskyde anslaget og så spænde vingeskruerne igen.

6 Vedligeholdelse og reparation



Fare

Afbryd strømmen til maskinen og fjern el-stikket, før vedligeholdelse påbegyndes.

MAFELL-maskiner er blevet konstrueret med henblik på mindst mulig vedligeholdelse.

Kuglelejrerne har livsvarig smøring. Efter længere tids drift anbefales det, at der udføres service på maskinen af på autoriseret Mafell-kundeservice værksted.

Brug kun vores specielle fedtstof til alle smøresteder, ordre- nr. 049040 (1 kg - dåse).

6.1 Lagring

Rens maskinen nøje, hvis den ikke skal bruges i længere tid. Sprøjt rustbeskyttelsesmiddel på blanke metaldele.

Fejl	Årsag	Afhjælpning
Det er ikke muligt at tilkoble maskinen	Ingen netspænding	Strømforsyningen kontrolleres
	Netsikring defekt	Sikring skiftes ud
	Kulbørster er slidt	Maskinen bringes til MAFELL-kundeserviceværksted
Maskinen stopper under savning	Netudfald	Nettets sikring kontrolleres
	Overbelastning af maskinen	Skubbehastigheden forringes

Fejl	Årsag	Afhjælpning
Savbladet klemmer sig fast	For stor fremføring	Skubbehastigheden forringes
	Sløvt savblad	Slip kontakten med det samme. Maskinen fjernes fra emnet og savbladet udskiftes
	Spændinger i emnet	
	Dårlig maskinføring	Brug parallelanslag
	Ujævn emneoverflade	Overfladen planes
Brændemærker i skæreamrådet	Uegnet eller sløvt savblad	Savbladet skiftes ud
Spånudkast tilstoppet	Træ for fugtigt	
	Langvarig savning uden udsugning	Maskinen tilsluttes til ekstern udsugning, f.eks. støvseparator

8 Specialudstyr

- Savblad-HM Ø 237 x 2,5 x 30 mm, 12 tænder (længdesnit) Best.nr. 092590
- Savblad-HM Ø 237 x 2,5 x 30 mm, 24 tænder (længde- og tværsnit) Best.nr. 092591
- Savblad-HM Ø 237 x 2,5 x 30 mm, 56 tænder (tværsnit) Best.nr. 092592
- Føringsskinne F80, 800 mm lang Best.nr. 204380
- Føringsskinne F110, 1100 mm lang Best.nr. 204381
- Føringsskinne F160, 1600 mm lang Best.nr. 204365
- Føringsskinne F210, 2100 mm lang Best.nr. 204382
- Føringsskinne F310, 3100 mm lang Best.nr. 204383
- Vinkelanslag F-WA Best.nr. 205357
- Tilbehør til føringsskinne:
 - Skruetvinge F-SZ100MM (2 stk.) Best.nr. 205399
 - Forbindelsesstykke F-VS Best.nr. 204363
 - Skinnetaske F160 Best.nr. 204626
- Skinnetaskesæt F80/160 med: F80 + F160 + forbindelsesstykke + 2 skruetvinger + skinnetaske Best.nr. 204748
- Skinnetaskesæt F80/160 med vinkelanslag: F80 + F160 + forbindelsesstykke + vinkelanslag + 2 skruetvinger + skinnetaske Best.nr. 204749
- Skinnetaskesæt F160/160 med: 2 x F160 + forbindelsesstykke + 2 skruetvinger + skinnetaske Best.nr. 204805
- Paralleltanslag K85-PA Best.nr. 205323
- Undergrebsanslag K85-UA Best.nr. 205166
- Føringsanordning L Best.nr. 208171

9 Eksploderet tegning og reservedelsliste

De vigtigste informationer om reservedelene findes på vores hjemmeside: www.mafell.com

mafell



KSS 300 / KSS 40 18M bl



KSP 40 Flexistem



MT 55 cc



MKS 130 Ec - MKS 185 Ec



ZSX Ec



Z 5 Ec



ERIKA 60 E - ERIKA 85 Ec



S 35 M



DD40 P / DD40 G



EVA 150 E



MF 26 cc



ZH 205 Ec - ZH 320 Ec



LO 65 Ec



SKS 130



ZK 115 Ec



LS 103 Ec

GARANTIE

Gegen Vorlage der Garantieunterlagen (Original-Kaufbeleg) werden innerhalb der jeweils gültigen Gewährleistungsregelungen kostenlos alle Reparaturen ausgeführt, die nach unseren Feststellungen wegen Material-, Bearbeitungs- und Montagefehlern erforderlich sind. Verbrauchs- und Verschleißteile sind hiervon ausgeschlossen. Hierzu muss die Maschine bzw. das Gerät frachtfrei an das Werk oder an eine MAFELL-Kundendienststelle geschickt werden. Vermeiden Sie, die Reparatur selbst zu versuchen, da dadurch der Garantieanspruch erlischt. Für Schäden, die durch unsachgemäße Behandlung oder durch normalen Verschleiß entstanden sind, wird keine Haftung übernommen.

WARRANTY

Upon presentation of the warranty document (original invoice), we will carry out all repairs free of charge in accordance with the applicable warranty provisions, processing and mounting faults free of charge on presentation of this properly filled-in Guarantee Certificate and your original receipt. This is not valid for consumables and wearing parts. For this purpose, the machine or the appliance is to be forwarded freight paid to our plant or to an authorized MAFELL repair service. Refrain from trying to carry out the repairs yourself as otherwise your warranty claim will become extinct. We do not accept any liability for any damage resulting from improper handling or normal wear.

GARANTIE

Sur présentation de cette carte de garantie, dûment remplie par votre fournisseur et accompagnée de l'original de la pièce justifiant l'achat, nous effectuerons gratuitement toutes les réparations faisant l'objet d'un recours en garantie pendant la période indiquée, de la construction ou de la fabrication, à l'exclusion des pièces de consommation et d'usure. La machine ou l'appareil doit être pour cela expédié franco de port à notre usine ou à un atelier de service après-vente MAFELL. Évitez de procéder vous-mêmes à toute réparation, ceci périmant tout recours en garantie par la suite. Nous déclinons toute responsabilité en cas de dommages découlant d'une manipulation non conforme ou d'une usure normale.

GARANZIA

Dietro presentazione del presente certificato di garanzia, regolarmente compilato, insieme alla ricevuta originale, vengono eseguite gratuitamente tutte le riparazioni necessarie riscontrate dai nostri accertamenti, entro il periodo di garanzia vigente, dovuti a difetti di materiale, di lavorazione o di montaggio. Da ciò sono esclusi pezzi di consumo e pezzi soggetti ad usura. A questo scopo la macchina ovvero l'apparecchio (elettrico) va spedito franco di porto allo stabilimento oppure a un punto di assistenza clienti della MAFELL. Evitate di tentare Voi stessi di effettuare la riparazione, altrimenti il diritto di garanzia viene revocato. Non ci assumiamo alcuna responsabilità per danni derivanti da trattamento non conforme o da normale usura.

GARANTIE

Tegen vertoon van dit reglementair ingevuld garantie-bewijs, samen met het originele koopbewijs worden binnen de telkens geldige garantieregelingen gratis alle reparaties uitgevoerd, die volgens onze constateringen op grond van materiaal-, bewerkings- en montagefouten vereist zijn. Verbruik- en slijtagegedelen zijn hiervan uitgesloten. Hiervoor moet de machine resp. het apparaat vrachtvrij naar de fabriek of naar een MAFELL-klantenservice worden gestuurd. Vermijd u het de reparatie zelf uit te voeren, omdat daardoor de garantieclaim vervalt. Voor schade die door ondeskundige behandeling of door normale slijtage is ontstaan, wordt geen aansprakelijkheid aanvaard.

GARANTÍA

Presentando este documento de garantía (recibo original de compra), todas las reparaciones necesarias por defectos de material, errores de mecanizado o faltas de montaje en el marco de las reglamentaciones de la garantía concedida por parte del fabricante se efectuarán libre de gastos. Se excluyen sin embargo piezas fungibles o de desgaste. Para ello, entregue a porte pagado la máquina o el equipo a las fábricas del fabricante o a uno de los puntos de asistencia técnica de MAFELL. No realice nunca las tareas de reparación a cuenta propia. De lo contrario, caducará el derecho a garantía. No se asumirá responsabilidad alguna por los daños que se desprendan del uso inapropiado ni por el desgaste en el uso diario.

TAKUU

Tätä takuukuitia (alkuperäinen ostokuiti) vastaan suoritetaan voimassa olevan takuuajan sisällä maksutta kaikki korjaukset, jotka olemme todenneet tarpeellisiksi materiaali-, valmistus- ja asennusvirheistä johtuen. Käyttö- ja kuluvat osat ei kuulu takuupiiriin. Korjausta varten kone tai laite on lähetettävä asianmukaisesti postitettuna joko tehtaalta tai johonkin MAFELL-asiakaspalveluun. Älä yritä korjata konetta itse, koska siinä tapauksessa takuu sammuu. Takuu ei vastaa vahingoista, jotka johtuvat asiaankuulumattomasta käytöstä tai normaalista kulumisesta.

GARANTI

Mot oppvisande av kvitto utförs kostnadsfritt, under giltiga garantiåtaganden, alla reparationer som efter fastställande från vår sida kan härledas till material-, bearbetnings- eller monteringsfel. Förbruknings- och försättningsdelar undantagna. Maskinen eller verktyget måste skickas fraktfritt till fabriek eller till MAFELLkunds-service. Undvik att själv försöka utföra reparationen då detta leder till att garantianspråk förfaller. För skador som uppkommer på grund av felaktig behandling eller normalt slitage övertas inget ansvar.

GARANTI

Mod fremlæggelse af garantibeviset (original kvittering) ydes der gratis reparation af materiale-, fremstillings- og monteringsfejl, i henhold til de gældende garanti-betingelser. Forbrugs- og sliddele udelukkes fra denne garanti. Hertil sendes maskinen/apparatet fragtfrit til producenten eller et Mafell-kundeserviceværksted. Hvis kunden selv forsøger at reparere maskinen, bortfalder garantien. Der overtages intet ansvar for beskadigelser, der opstår pga. uhensigtsmæssig brug eller normal slitage.



MAFELL AG

Beffendorfer Straße 4, D-78727 Oberndorf / Neckar, Telefon +49 (0)7423/812-0

Fax +49 (0)7423/812-218 Internet: www.mafell.de E-Mail: mafell@mafell.de