

170527.0424/e

S 200

mafell
creating excellence

| | | | |
|-----------|----------------------------|--|----|
| de | Volumensauger | Originalbetriebsanleitung | 5 |
| en | High volume dust extractor | Translation of the original operating instructions | 11 |
| fr | Aspirateur grand volume | Traduction de la notice d'emploi originale | 17 |
| it | Aspiratore volume | Traduzione delle istruzioni per l'uso originali | 23 |
| nl | Industriële stofzuiger | Vertaling van de originele gebruiksaanwijzing | 29 |
| es | Aspirador de volumen | Traducción del manual de instrucciones original | 35 |
| fi | Tilavuusimuri | Käännös alkuperäiskäyttöohjeesta | 41 |
| sv | Volymdammsugare | Översättning av originalbruksanvisningen | 47 |
| da | Volumensuger | Oversættelse af den originale betjeningsvejledning | 52 |
| ru | Пылесос | Перевод оригинальной инструкции по эксплуатации | 58 |
| pl | Urządzenie odpylające | Tłumaczenie oryginalnej instrukcji obsługi | 64 |
| cs | Velkokapacitní vysavač | Překlad původního provozního návodu | 70 |
| sl | Volumski sesalnik | Prevod izvirnih navodil za uporabo | 75 |
| sk | Veľkoobjemový vysávač | Preklad originálneho návodu na používanie | 80 |



MAF02143/a

WARNING

Lesen Sie alle Sicherheitshinweise und Anweisungen. Versäumnisse bei der Einhaltung der Sicherheitshinweise und Anweisungen können elektrischen Schlag, Brand und/oder schwere Verletzungen verursachen. **Bewahren Sie alle Sicherheitshinweise und Anweisungen für die Zukunft auf.**

WARNING

Please read all safety instructions and directions. Failure to comply with the safety instructions and directions can cause electric shock, fire and/or serious injuries. **Please retain all safety instructions and directions for future reference.**

AVERTISSEMENT

Veuillez lire toutes les consignes de sécurité et instructions. Tout non-respect des consignes de sécurité et instructions risque d'être à l'origine de décharges électriques, d'incendies et/ou de blessures graves. **Conservez toutes les consignes et instructions pour pouvoir les relire à tout moment.**

AVVERTENZA

Leggere tutte le avvertenze di sicurezza e le istruzioni. La mancanza del rispetto delle avvertenze di sicurezza e delle istruzioni possono causare scossa elettrica, incendio e/o gravi lesioni. **Conservare tutte le avvertenze di sicurezza e le istruzioni per il futuro.**

WAARSCHUWING

Lees alle veiligheidsaanwijzingen en instructies. Nalatigheid bij het naleven van de veiligheidsinstructies en aanwijzingen kan elektrische schok, brand en/of ernstige letsels veroorzaken. **Bewaar alle veiligheidsaanwijzingen en instructies voor later gebruik.**

ADVERTENCIA

Lea todas las indicaciones de seguridad e instrucciones. Si no se cumplen las indicaciones de seguridad e instrucciones, se pueden producir descargas eléctricas, incendios y/o lesiones graves. **Guarde todas las indicaciones de seguridad e instrucciones para el futuro.**

VAROITUS

Lue kaikki turvaohjeet ja käyttöohjeet. Laiminlyönti turvaohjeiden ja käyttöohjeiden noudattamisessa voi aiheuttaa sähköiskun, tulipalon ja/tai vakavia vammoja. **Säilytä kaikki turvaohjeet ja käyttöohjeet tulevaisuuden varalle.**

WARNING

Läs alla säkerhetsanvisningar och anvisningar. Underlåtenhet att följa säkerhetsanvisningar och anvisningar kan orsaka elstöt, brand och/eller allvarliga personskador. **Behåll alla säkerhetsanvisningar och anvisning för framtida användning.**

ADVARSEL

Læs alle sikkerhedshenvisninger og instruktioner. En manglende overholdelse af sikkerhedshenvisningerne og instruktionerne kan føre til elektrisk stød, brand og/eller alvorlige kvæstelser. **Opbevar alle sikkerhedshenvisninger og instruktioner til fremtidig brug.**

ПРЕДУПРЕЖДЕНИЕ

Прочитайте все правила и инструкции по технике безопасности. Несоблюдение этих правил и инструкций по технике безопасности может привести к поражению электрическим током, возгоранию и/или другим серьезным травмам. **Сохраните все правила и инструкции по технике безопасности для дальнейшего использования.**

OSTRZEŻENIE

Przeczytać wszystkie przepisy bezpieczeństwa i wskazówki. Zaniedbanie przestrzegania przepisów bezpieczeństwa i wskazówek może prowadzić do porażenia prądem, pożaru i/lub ciężkich zranień. **Zachować wszystkie przepisy bezpieczeństwa i wskazówki na przyszłość.**

UPOZORNĚNÍ

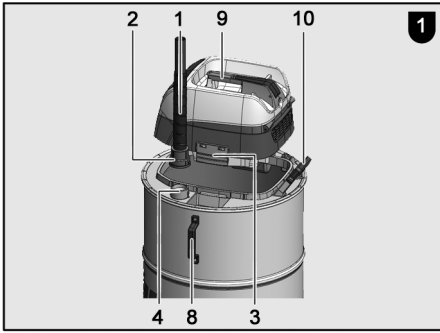
Přečtěte si všechna bezpečnostní upozornění a pokyny. Zanedbání bezpečnostních upozornění a pokynů může způsobit zásah elektrickým proudem, požár a/nebo vážná zranění. **Všechna bezpečnostní upozornění a pokyny si ponechejte pro pozdější použití.**

OPOZORILO

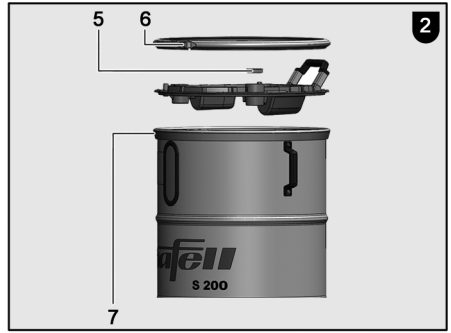
Preberite vsa varnostna opozorila in napotke. Neupoštevanje varnostnih opozoril in napotkov lahko povzroči udar električnega toka, požar in/ali hude telesne poškodbe. **Vsa varnostna opozorila in napotke shranite za prihodnjo uporabo.**

VÝSTRAHA

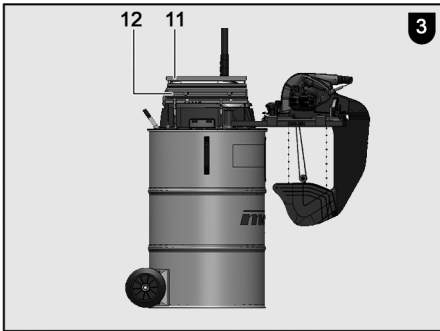
Prečítajte si bezpečnostné pokyny a inštrukcie. Nedbalé dodržiavanie bezpečnostných pokynov a inštrukcií môže spôsobiť úder elektrickým prúdom, požiar a/alebo ťažké zranenia. **Uschovajte si všetky bezpečnostné pokyny a inštrukcie pre možné budúce použitie.**



MAF02140/a



MAF02141/a



MAF02142/a

Inhaltsverzeichnis

| | | |
|-----|--|----|
| 1 | Zeichenerklärung..... | 6 |
| 2 | Erzeugnisangaben | 6 |
| 2.1 | Angaben zum Hersteller..... | 6 |
| 2.2 | Kennzeichnung des Gerätes | 6 |
| 2.3 | Technische Daten | 6 |
| 2.4 | Lieferumfang | 7 |
| 2.5 | Gerätebeschreibung | 7 |
| 2.6 | Sicherheitseinrichtungen | 7 |
| 2.7 | Bestimmungsgemäße Verwendung | 7 |
| 2.8 | Restrisiken..... | 8 |
| 3 | Sicherheitshinweise..... | 8 |
| 4 | Rüsten / Einstellen | 8 |
| 4.1 | Zusammenbau | 8 |
| 4.2 | Wechsel des Spänebutels 200l | 8 |
| 4.3 | Entsorgung des Saugguts | 9 |
| 5 | Betrieb | 9 |
| 6 | Wartung und Instandhaltung | 9 |
| 6.1 | Wartung..... | 9 |
| 6.2 | Instandhaltung..... | 9 |
| 7 | Transport..... | 9 |
| 7.1 | Heben / Verladen auf ein Fahrzeug | 9 |
| 7.2 | Heben mit dem Kran | 9 |
| 7.3 | Verschieben auf der Baustelle | 9 |
| 8 | Störungsbeseitigung..... | 9 |
| 9 | Sonderzubehör..... | 9 |
| 10 | Parkposition der Dämmstoffseilsäge DSS 300cc und deren Zubehör | 10 |
| 11 | Explosionszeichnung und Ersatzteilliste | 10 |

1 Zeichenerklärung



Dieses Symbol steht an allen Stellen, an denen Sie Hinweise zu Ihrer Sicherheit finden.

Bei Nichtbeachten können schwerste Verletzungen die Folge sein.



Dieses Symbol kennzeichnet eine möglicherweise schädliche Situation.

Wenn sie nicht gemieden wird, kann das Produkt oder Gegenstände in seiner Umgebung beschädigt werden.



Dieses Symbol kennzeichnet Anwendertipps und andere nützliche Informationen.

2 Erzeugnisangaben

zu den Volumensaugern S 200 mit Art.-Nr. 91A301, 91A320, 91A321 oder 91A325 und zu Behälter Art.-Nr. 206869.

Alle Angaben und Hinweise zum Absauggerät entnehmen Sie bitte folgenden Betriebsanleitungen:

- Art.-Nr. 170425 oder 170426 bei Absauggerät S 35 M mit Art.-Nr. 919701, 919720, 919721, 919725
- Art.-Nr. 170656 bei Absauggerät S 35 M mit Art.-Nr. 91C401, 91C420, 91C421

2.1 Angaben zum Hersteller

MAFELL AG, Beffendorfer Straße 4, D-78727 Oberndorf / Neckar, Telefon +49 (0)7423/812-0, Fax +49 (0)7423/812-218, E-Mail mafell@mafell.de

2.2 Kennzeichnung des Gerätes

Alle zur Identifizierung des Gerätes erforderlichen Angaben sind auf dem am Motorgehäuse angebrachten Typenschild vorhanden.



CE-Zeichen zur Dokumentation der Übereinstimmung mit den grundlegenden Sicherheits- und Gesundheitsanforderungen gemäß Anhang I der Maschinenrichtlinie



Zur Verringerung eines Verletzungsrisikos lesen Sie die Betriebsanleitung.

2.3 Technische Daten

| | |
|----------------------------------|---------------------|
| Abmessungen | 720 x 670 x 1120 mm |
| Gewicht (ohne Zubehör) | 38 kg |
| Zum Heben mit dem Kran max. zul. | 70 kg |
| Gesamtgewicht | |
| Volumen | 200 l |
| Durchmesser Ansaugstutzen | Ø 66/58 mm |

2.4 Lieferumfang

Volumensauger S 200 komplett mit:

Behälter Art.-Nr. 206869,

- inkl. 2 Spänebeutel 200l,
- 1 Verschluss,
- 1 Knickschutz,
- 1 Betriebsanleitung

2.5 Gerätebeschreibung

Der Volumensauger S 200 ist ausschließlich für den Einsatz als Trockensauger vorgesehen und kommt zum Einsatz mit dem Absauggerät S 35 M.

Alle den S 35 M betreffende Informationen entnehmen Sie bitte der dem Sauger beiliegenden Betriebsanleitung.

2.5.1 Vor dem Gebrauch

- Achten Sie beim Auspacken auf Vollständigkeit und Transportschäden.
- Vor dem Gebrauch sollten die Benutzer mit Informationen, Anweisungen und Schulungen für den Gebrauch des Saugers und der Substanzen, für die es benutzt werden soll, einschließlich des sicheren Verfahrens der Beseitigung des aufgenommenen Materials, versorgt werden.

Lesen Sie vor der Inbetriebnahme des Saugers diese Bedienungsanleitung und die des S 35 M sorgfältig durch. Sie gibt wichtige Hinweise zur Bedienung, Sicherheit sowie Wartung und Pflege. Bewahren Sie die Bedienungsanleitung sorgfältig auf und geben Sie diese bei Veräußerung an den Nachbesitzer weiter

2.6 Sicherheitseinrichtungen



Gefahr

Diese Einrichtungen sind für den sicheren Betrieb des Gerätes erforderlich und dürfen nicht entfernt bzw. unwirksam gemacht werden.

Der Volumensauger S 200 ist für erhöhte Beanspruchung bei gewerblicher Verwendung geeignet.

2.7 Bestimmungsgemäße Verwendung



Gefahr

Generell dürfen keine brennbaren oder explosiven Lösungsmittel, Flüssigkeiten wie Benzin, Öl, Alkohol, Verdünnung bzw. Gut, das heißer ist als 60 °C, aufgesaugt werden. Es besteht sonst Explosions- und Brandgefahr!

Mit dem Volumensauger können Sie Dämmstofffasern und Holzspäne von Holzbearbeitungsmaschinen absaugen.

Der Volumensauger ist geeignet für das Auf-/Absaugen von Holzspänen und Dämmstofffasern.

Ein anderer Gebrauch als oben beschrieben ist nicht zulässig. Für einen Schaden, der aus einer solchen anderen Nutzung hervorgeht, haftet der Hersteller nicht.

Der Volumensauger S 200 darf nur von Personen genutzt, gerüstet und gewartet werden, die mit dem Gerät vertraut und über die Gefahren unterrichtet sind. Instandsetzungsarbeiten müssen durch die MAFELL-Vertragshändler bzw. MAFELL-Kundendienststellen durchgeführt werden.

Die im jeweiligen Verwenderland geltenden Sicherheitsbestimmungen sowie sonstige allgemein anerkannte sicherheitstechnische und arbeitsmedizinische Regeln sind einzuhalten.

2.8 Restrisiken



Gefahr

Bei bestimmungsgemäßem Gebrauch und trotz der Einhaltung der Sicherheitsbestimmungen bleiben durch den Verwendungszweck hervorgerufene Restrisiken, welche zu gesundheitlichen Folgen führen können.

- Emission von Stäuben bei länger andauerndem Betrieb mit beschädigtem Faltenfilter.
- Beim Entleeren des Spänebeutels ist das Einatmen von Staub nicht ausgeschlossen (Atemschutz mit Partikelfilter P2 oder P3 verwenden)
- Eigenmächtige Veränderungen an dem Gerät schließen eine Haftung des Herstellers für daraus resultierende Schäden aus.

3 Sicherheitshinweise



Gefahr

Beachten Sie stets die folgenden Sicherheitshinweise und die im jeweiligen Verwenderland geltenden Sicherheitsbestimmungen!

Lesen Sie auch die Sicherheitshinweise im beigegeführten Heft „Sicherheitshinweise“.



Achtung

Das Einsaugen von Zündquellen muss unbedingt vermieden werden, um Explosionen zu vermeiden.



Achtung: Der Entstauber / Staubsauger ist nach der Arbeit, spätestens bei Schichtende, zu entleeren

- Der Transport mittels Kran darf nur durch Einhängen an beiden seitlichen Handgriffen 8 (Abb. 1) erfolgen! Nicht am hinteren Handgriff 10 oder am Handgriff des Saugers 9 heben.
- Darüber hinaus gelten alle Sicherheitsbestimmungen des Absauggerätes S 35 M (siehe Betriebsanleitung)

4 Rüsten / Einstellen

4.1 Zusammenbau

- Stülpen Sie den mitgelieferten Knickschutz 1 (Abb.1) bündig mit dem Absaugschlauchstutzen 2 über den Saugschlauch.
- Achten Sie darauf, dass die beiden Rastverschlüsse 3 (Abb. 1) des Saugers sicher in die Aussparungen am Deckel eingerastet sind.
- Stecken Sie den Absaugschlauchstutzen 2 (Abb. 1) über die Saugöffnung 4 des Deckels und drehen ihn, bis der Schlauchstutzen einrastet.
- Betreiben Sie den Sauger nur in senkrechter Stellung.
- Betreiben Sie den Sauger nur mit eingelegtem Spänebeutel.



Gefahr

Dieses Gerät kann gesundheitsschädlichen Staub enthalten. Leerungs- und Wartungsvorgänge einschließlich der Beseitigung der Staubsammelbehälter dürfen nur mit entsprechender Schutzausrüstung durchgeführt werden.

4.2 Wechsel des Spänebeutels 200l

- Benutzen Sie einen Atemschutz mit Partikelfilter P2 oder P3 und entleeren Sie den Spänebeutel nur im Freien.
- Schalten Sie den Sauger ein und rütteln Sie anschließend die Faltenfilterkassetten ab. Schalten Sie den Sauger aus.
- Entfernen Sie den Saugschlauch. Verschließen Sie den Ansaugstutzen mit dem mitgelieferten Verschluss 5 (Abb. 2).
- Öffnen Sie den Spannring 6 (Abb. 2) und entnehmen Sie den Sauger und Deckel. Anschließend entnehmen Sie vorsichtig den Spänebeutel und verschließen diesen mit den angehängten Bändern.
- Legen Sie den leeren Spänebeutel 7 (Abb. 2) mittels Gummizug so ein, dass die Sichtfenster übereinander liegen.

4.3 Entsorgung des Saugguts

- Entsorgen Sie das Sauggut gemäß den gesetzlichen Bestimmungen und dem Datenblatt des Dämmstoffplatten-Herstellers.

5 Betrieb

Hinweise zum Betrieb entnehmen Sie bitte der Betriebsanleitung des Absauggeräts S 35 M.

Befüllen Sie den Spänebeutel nicht über die mit „max“ gekennzeichnete Markierung (Verstopfungsgefahr des Schlauchs).

Bei Arbeiten auf dem Gerüst, sichern Sie den Sauger mit ausreichenden Spanngurten.

Nach Beendigung der Arbeiten - vor allem aber, wenn Sie das Gerät längere Zeit nicht benutzen – beachten Sie bitte folgendes:

- Entleeren Sie den Spänebeutel mit einem Atemschutz mit Partikelfilter P2 oder P3..
- Bewahren Sie den Absaugschlauch so auf, dass keine Knickstellen entstehen.
- Rollen Sie das Netzkabel ordentlich auf und schützen Sie dieses vor Beschädigung.

6 Wartung und Instandhaltung



Gefahr

Bei allen Wartungsarbeiten den Netzstecker ziehen.



Nach längerer Betriebsdauer empfiehlt MAFELL, das Gerät einer autorisierten MAFELL-Kundendienstwerkstatt zur Durchsicht zu geben.

Der Aufbewahrungsort muss trocken und frostfrei sein. Sollte das Gerät trotz sorgfältiger Herstell- und Prüfverfahren einmal ausfallen, ist die Reparatur von

8 Störungsbeseitigung

Hinweise zur Störungsbeseitigung entnehmen Sie bitte der Betriebsanleitung des Absauggeräts S 35 M.

9 Sonderzubehör

- Spänebeutel 200 l, 2 Stück

Best.-Nr. 093791

Weiteres Sonderzubehör entnehmen Sie bitte der Betriebsanleitung des Absauggeräts S 35 M.

einer autorisierten Kundendienststelle für MAFELL-Erzeugnisse ausführen zu lassen.



Gefahr

Nur MAFELL-Zubehör und Ersatzteile verwenden. Bauteile deren Austausch nicht beschrieben wurde, bei einer MAFELL Kundendienststelle auswechseln lassen.

6.1 Wartung

Hinweise zur Wartung entnehmen Sie bitte der Betriebsanleitung des Absauggeräts S 35 M.

6.2 Instandhaltung

Hinweise zur Instandhaltung entnehmen Sie bitte der Betriebsanleitung des Absauggeräts S 35 M.

7 Transport

7.1 Heben / Verladen auf ein Fahrzeug

Zum Heben des S 200 sind 2 Personen notwendig.

7.2 Heben mit dem Kran

Wird der Volumensauger S 200 mit dem Kran hochgehoben, ist folgendes zu beachten!

- Heben Sie den Behälter ausschließlich an den **beiden seitlichen** Handgriffen 8 (Abb.1). Das maximal zulässige Gesamtgewicht beträgt 70 kg!
- **Niemals** am oberen Griff 9, oder am Griff 10 heben.
- Verwenden Sie zum Heben **niemals nur einen Handgriff 8**.

7.3 Verschieben auf der Baustelle

Mittels Fahrereinrichtung und Handgriff 10 kann der Volumensauger S 200 von einer Person gezogen werden.

10 Parkposition der Dämmstoffseilsäge DSS 300cc und deren Zubehör

Die Dämmstoffseilsäge DSS 300 cc kann mittels S200-MH (Art.Nr. 207164) am S 200 geparkt werden (Abb. 3). Der Parallelanschlag 11 (Abb. 3) und Zusatzaufgabe 12 (Abb. 3) können ebenfalls am Sauger aufbewahrt werden.

11 Explosionszeichnung und Ersatzteilliste

Die entsprechenden Informationen zu den Ersatzteilen finden Sie auf unserer Homepage: www.mafell.com

Table of Contents

| | | |
|-----|--|----|
| 1 | Signs and symbols | 12 |
| 2 | Product information | 12 |
| 2.1 | Manufacturer's data | 12 |
| 2.2 | Device identification | 12 |
| 2.3 | Technical data | 12 |
| 2.4 | Scope of supply | 13 |
| 2.5 | Device description | 13 |
| 2.6 | Safety devices | 13 |
| 2.7 | Use according to intended purpose | 13 |
| 2.8 | Residual risks | 14 |
| 3 | Safety instructions | 14 |
| 4 | Setting / Adjustment | 14 |
| 4.1 | Assembly | 14 |
| 4.2 | Changing the 200l shavings bag | 14 |
| 4.3 | Disposal of vacuumed material | 14 |
| 5 | Operation | 15 |
| 6 | Service and maintenance | 15 |
| 6.1 | Maintenance | 15 |
| 6.2 | Servicing | 15 |
| 7 | Transport | 15 |
| 7.1 | Lifting / loading onto a vehicle | 15 |
| 7.2 | Lifting with a crane | 15 |
| 7.3 | Shifting at the construction site | 15 |
| 8 | Troubleshooting | 15 |
| 9 | Optional accessories | 15 |
| 10 | Parking position of the insulating material wire saw DSS 300cc and its accessories | 16 |
| 11 | Exploded drawing and spare parts list | 16 |

1 Signs and symbols



This symbol is found in all places where you will find information for your safety.

Non-compliance with these instructions may result in very serious injuries.



This symbol indicates a potentially hazardous situation.

If this situation is not avoided, the product or objects in its vicinity may get damaged.



This symbol indicates tips for the user and other useful information.

2 Product information

in respect of the high volume dust extractors S 200 with Art.-No. 91A301, 91A320, 91A321 or 91A325 and in respect of container Art.-No. 206869.

All specifications and information on the dust extractor can be referenced from the following operating manuals:

- Item No. 170425 or 170426 for dust extractor S 35 M with item No. 919701, 919720, 919721, 919725
- Item No. 170656 for dust extractor S 35 M with item No. 91C401, 91C420, 91C421

2.1 Manufacturer's data

MAFELL AG, Beffendorfer Straße 4, D-78727 Oberndorf / Neckar, Phone +49 (0)7423/812-0, Fax +49 (0)7423/812-218, e-mail: mafell@mafell.de

2.2 Device identification

All information required for device identification is available on the rating plate attached to the motor casing.



CE symbol to document compliance with the basic safety and health requirements according to Appendix I of the Machinery Directive.



To reduce the risk of injury, please read the operating instructions.

2.3 Technical data

| | |
|---|--|
| Dimensions | 720 x 670 x 1120 mm (15.354 x 20.629 x 29.645 in.) |
| Weight (without accessories) | 38 kg (83.77 lbs) |
| Maximum permitted total weight for lifting with a crane | 70 kg (154.32 lbs) |
| Volume | 200 l |
| Diameter suction fitting | Ø 66/58 mm |

2.4 Scope of supply

Dust extractor S 200 complete with:

- Container Art.-No. 206869,
- incl. 2 shavings bags 200l,
 - 1 catch,
 - 1 kink protection,
 - 1 operating manual

2.5 Device description

The high-capacity extractor S 200 is exclusively intended to be used as dry extractor and is used together with the dust extractor S 35 M.

All the information concerning the S 35 M can be referenced from the operating manual enclosed with the dust extractor.

2.5.1 Prior to use

- Pay attention to completeness and transport damages when unpacking the device.
- Prior to use, the users should be supplied with information, instructions and training regarding the use of the dust extractor and the substances for which it is to be used, including the safe method to dispose of the extracted material.

Diligently read these operating instructions and those of the S 35 M before starting up the dust extractor. They provide important information on operation, safety, maintenance and care. Keep the operating instructions in a safe place and pass them on to the next owner when selling the device.

2.6 Safety devices



Danger

These devices are required for the machine's safe operation and may not be removed or rendered inoperative.

The high volume dust extractor S 200 is suitable for increased loads in case of commercial use.

2.7 Use according to intended purpose



Danger

In general, it is not permitted to vacuum any combustible or explosive solvents, liquids such as petrol, oil, alcohol, thinners or materials with a temperature in excess of 60 °C. Otherwise there will be danger of explosion and fire!

The high volume dust extractor can be used to extract insulation fibres and wood shavings from wood working machines.

The high volume dust extractor is suitable for vacuuming / extracting wood shavings and insulation fibres.

Any other use than described above is not permissible. The manufacturer cannot be held liable for any damage arising from such other use.

The dust extractor S 200 may only be used, set up and serviced by persons who are acquainted with the device and have been instructed about the hazards involved. Corrective maintenance work must be carried out by MAFELL authorised dealers or MAFELL customer service stations.

The safety instructions applicable in the respective country of use as well as other generally recognised rules pertaining to safety and occupational health must be observed.

2.8 Residual risks



Danger

Even if used in accordance with its intended purpose and despite conforming with the safety instructions, residual risks caused by the intended use that can lead to health consequences will always remain.

- Emission of dusts during extended operation with damaged folded filter.
- When the shavings bag is emptied, it cannot be ruled out that dust is inhaled (use respiratory protection with particle filter P2 or P3).
- Unauthorised changes to the device exclude the manufacturer's liability for any damages resulting thereof.

3 Safety instructions



Danger

Always observe the following safety instructions and the safety regulations applicable in the respective country of use!
Also read the safety instructions in the enclosed booklet "Safety instructions".



Caution

It is vital to avoid sucking in ignition sources in order to avoid explosions



Caution: The dust extractor/vacuum cleaner must be emptied after work, at the latest at the end of the shift.

- The device may only be transported by crane by hooking in at the two lateral handles 8 (Fig. 1)! Do not lift by the rear handle 10 or by the handle of the dust extractor 9.
- In addition, all the safety instruction for dust extractor S 35 M are applicable (see operating instructions)

4 Setting / Adjustment

4.1 Assembly

- Put the kink protection that is included in the delivery (Fig. 1) over the suction hose so it is flush with the extraction hose fitting 2.
- Pay attention that the two snap locks 3 (Fig. 1) of the dust extractor have safely engaged in the recesses on the cover.
- Push the extraction hose fitting 2 (Fig. 1) over the cover's suction opening 4 and turn it until the hose fitting engages.
- Only operate the dust extractor in a vertical position.
- Operate the suction device only with inserted shavings bag.



Danger

This device may contain hazardous dust. Emptying and maintenance operations including the disposal of dust collection containers may only be carried out with appropriate protective equipment.

4.2 Changing the 200l shavings bag

- Use respiratory protection with particle filter P2 or P3 and only empty the shavings bag outdoors.
- Switch on the dust extractor and afterwards shake the folded filter cartridges. Switch off the dust extractor.
- Remove the suction hose. Close the suction fitting with the closure 5 that is included in the delivery (Fig. 2).
- Open the clamping ring 6 (Fig. 2) and remove the dust extractor and cover. Then carefully remove the shavings bag and close it with the sewn-on ribbons.
- Insert the empty shavings bag 7 (Fig. 2) by means of the elastic band such that the inspection glasses are on top of each other.

4.3 Disposal of vacuumed material

- Dispose of the vacuumed material in accordance with the statutory provisions and the datasheet of the insulating material board manufacturer.

5 Operation

Information with regard to operation can be referenced from the operating manual for dust extractor S 35 M.

Do not fill the shavings bag above the "max." marking (risk of hose clogging).

Adequately secure the suction device with lashing straps when working on the scaffolding.

On completion of work, but especially if you do not intend to use the device for a longer period of time, you should:

- Use respiratory protection with particle filter P2 or P3 when you empty the shavings bag.
- Store the extraction hose such that there are no kinks.
- Neatly reel up the mains cable and protect it against damage.

6 Service and maintenance



Danger

Pull the power plug during all service work.



After longer periods of operation, MAFELL recommends to take the device to an authorised MAFELL customer service shop for inspection.

The storage place must be dry and frost-protected.

If the device fails despite diligent manufacturing and test procedures, the repair must be carried out by an authorised customer service station for MAFELL products.

8 Troubleshooting

Information with regard to troubleshooting can be referenced from the operating manual for dust extractor S 35 M.

9 Optional accessories

- Chip bag 200 l, 2 units

Order No. 093791

Further optional accessories can be referenced from the operating manual of dust extractor S 35 M.



Danger

Only use MAFELL accessories and spare parts. Have components, the replacement of which has not been described in this document, replaced at a MAFELL customer service station.

6.1 Maintenance

Information with regard to maintenance can be referenced from the operating manual for dust extractor S 35 M.

6.2 Servicing

Information with regard to servicing can be referenced from the operating manual for dust extractor S 35 M.

7 Transport

7.1 Lifting / loading onto a vehicle

2 persons are required to lift the S 200.

7.2 Lifting with a crane

If the high volume dust extractor S 200 is lifted with a crane, the following must be observed!

- Only lift the container by the **two lateral handles 8** (Fig. 1). The maximum permissible total weight is 70 kg!
- **Never** lift it by the upper handle 9 or by handle 10.
- **Never use only one of the handles 8** for lifting.

7.3 Shifting at the construction site

The high volume dust extractor S 200 can be pulled by one person by means of the transport equipment and handle 10.

10 Parking position of the insulating material wire saw DSS 300cc and its accessories

The insulating material wire saw DSS 300 cc can be parked on the S 200 by means of S200-MH (Art.-No. 207164) (Fig. 3).

The parallel stop 11 (Fig. 3) and additional work plate 12 (Fig. 3) can also be stored on the dust extractor.

11 Exploded drawing and spare parts list

The corresponding information in respect of spare parts can be found on our homepage: www.mafell.com

Sommaire

| | | |
|-----|--|----|
| 1 | Explication des pictogrammes..... | 18 |
| 2 | Données caractéristiques..... | 18 |
| 2.1 | Identification du constructeur..... | 18 |
| 2.2 | Identification de l'appareil..... | 18 |
| 2.3 | Caractéristiques techniques..... | 18 |
| 2.4 | Équipement standard..... | 19 |
| 2.5 | Description de l'appareil..... | 19 |
| 2.6 | Dispositifs de sécurité..... | 19 |
| 2.7 | Utilisation conforme..... | 19 |
| 2.8 | Risques résiduels..... | 20 |
| 3 | Consignes de sécurité..... | 20 |
| 4 | Équipement / Réglage..... | 20 |
| 4.1 | Assemblage..... | 20 |
| 4.2 | Changement du sac de copeaux 200 l..... | 20 |
| 4.3 | Élimination des matières aspirées..... | 21 |
| 5 | Fonctionnement..... | 21 |
| 6 | Entretien et maintenance..... | 21 |
| 6.1 | Maintenance..... | 21 |
| 6.2 | Entretien..... | 21 |
| 7 | Transport..... | 21 |
| 7.1 | Levage / chargement sur un véhicule..... | 21 |
| 7.2 | Levage à l'aide d'une grue..... | 21 |
| 7.3 | Déplacement sur le chantier..... | 21 |
| 8 | Élimination des défauts..... | 21 |
| 9 | Accessoires supplémentaires..... | 21 |
| 10 | Position de repos de la scie à câble pour matériaux isolants et de ses accessoires..... | 22 |
| 11 | Schéma éclaté et liste de pièces de rechange..... | 22 |

1 Explication des pictogrammes



Ce pictogramme figure à chaque endroit indiquant des consignes relatives à votre sécurité.

Leur non respect peut entraîner des blessures très graves.



Ce symbole signale la présence d'une situation présentant des risques possibles

qui, s'ils ne sont pas évités, peuvent endommager le produit ou d'autres biens matériels dans ses alentours.



Ce symbole signale la présence de suggestions pour l'utilisation et autres informations utiles.

2 Données caractéristiques

pour les aspirateurs grand volume S 200 portant le n° d'art. 91A301, 91A320, 91A321 ou 91A325 et le collecteur portant le n° d'art. 206869.

Toutes les indications et consignes relatives à l'aspirateur sont indiquées dans les notices d'emploi suivantes :

- N° d'art. 170425 ou 170426 pour l'aspirateur S 35 M portant le n° d'art. 919701, 919720, 919721, 919725
- N° d'art. 170656 pour l'aspirateur S 35 M portant le n° d'art. 91C401, 91C420, 91C421

2.1 Identification du constructeur

MAFELL AG, Beffendorfer Strasse 4, D-78727 Oberndorf / Neckar, Téléphone +49 (0)7423/812-0, Fax +49 (0)7423/812- 218, e-mail mafell@mafell.de

2.2 Identification de l'appareil

Toutes les indications nécessaires à l'identification de l'appareil se trouvent sur la plaque de type fixée sur le carter du moteur.



Marque CE documentant la conformité avec les exigences fondamentales de sécurité et de santé, conformément à l'annexe I de la directive pour les machines



Pour réduire le risque de blessures, lire la notice d'emploi.

2.3 Caractéristiques techniques

| | |
|---|---------------------|
| Dimensions | 720 x 670 x 1120 mm |
| Poids (sans accessoires) | 38 kg |
| Poids total maxi admissible pour levage avec grue | 70 kg |
| Volume | 200 l |
| Diamètre du manchon d'aspiration | Ø 66/58 mm |

2.4 Équipement standard

Aspirateur grand volume S 200 complet avec :

Collecteur n° d'art. 206869,

- y compris 2 sacs de 200 l pour copeaux
- 1 fermeture,
- 1 protection anti-courbure,
- 1 notice d'emploi

2.5 Description de l'appareil

L'aspirateur grand volume S 200 est exclusivement destiné à une utilisation à sec et est utilisé avec l'aspirateur S 35 M.

Toutes les informations relatives au S 35 M sont indiquées dans la notice d'emploi jointe à l'aspirateur.

2.5.1 Avant l'utilisation

- Lors du déballage, s'assurer de l'exhaustivité et de l'absence de dommages dus au transport.
- Avant l'utilisation, les utilisateurs devraient recevoir les informations, instructions et formations relatives à l'utilisation de l'aspirateur et aux substances pour lesquelles il doit être utilisé, ainsi qu'à la manière d'éliminer les matières aspirées de façon sûre.

Avant de mettre l'aspirateur en service, lire attentivement les présentes instructions de service, ainsi que celles du S 35 M. Ces dernières fournissent des recommandations quant à la commande, à la sécurité ainsi qu'à la maintenance et à l'entretien. Conserver soigneusement les instructions de service et ne pas oublier de les remettre au nouveau propriétaire en cas de revente.

2.6 Dispositifs de sécurité



Danger

Ces dispositifs étant nécessaires au fonctionnement fiable de l'appareil, il est interdit de les retirer ou de les porter.

L'aspirateur grand volume S 200 convient à une sollicitation importante dans le cadre d'une utilisation industrielle.

2.7 Utilisation conforme



Danger

D'une manière générale, il est interdit d'aspirer des solvants, des liquides inflammables ou explosifs tels que l'essence, l'huile, l'alcool, les diluants ainsi que des substances ayant une température supérieure à 60 °C. Sinon, risque d'explosion et d'incendie !

L'aspirateur grand volume permet l'aspiration de fibres de matériaux isolants et de copeaux de bois émanant de machines d'usinage du bois.

L'aspirateur grand volume convient à l'aspiration de copeaux de bois et de fibres de matériaux isolants.

Toute autre utilisation que celle précédemment décrite sera qualifiée de non conforme. La responsabilité du fabricant ne pourra pas être mise en cause en cas de dommages résultant d'une utilisation non conforme.

L'aspirateur grand volume S 200 ne doit être utilisé, équipé et entretenu que par des personnes familiarisées avec l'appareil et ayant été initiées au sujet des risques qui en émanent. Les opérations de remise en état doivent être effectuées par les dépositaires agréés de MAFELL ou par les stations de service après-vente MAFELL.

Les consignes de sécurité en vigueur dans le pays d'utilisation correspondant ainsi que les autres réglementations reconnues en matière de technique de sécurité et de médecine du travail doivent être respectées.

2.8 Risques résiduels



Danger

Même dans le cadre de l'utilisation conforme et du respect des consignes de sécurité, certains risques résiduels émanent de l'utilisation et peuvent être à l'origine de problèmes de santé.

- Émission de poussière pendant une utilisation prolongée avec un filtre à soufflet endommagé.
- L'inhalation de poussières n'est pas exclue lors du vidage du sac de copeaux (utiliser une protection respiratoire avec filtre à particules P2 ou P3).
- Tout modification de l'appareil de son propre chef dégagera le fabricant de toute responsabilité en cas de dommages consécutifs.

3 Consignes de sécurité



Danger

Toujours respecter les consignes de sécurité ainsi que les règlements de sécurité en vigueur dans le pays respectif de l'utilisateur !

Lisez également les consignes de sécurité dans le livret « Consignes de sécurité » ci-joint.



Attention

Éviter strictement d'aspirer des sources combustibles, afin d'éviter toute explosion.



Attention: Le dépoussiéreur/l'aspirateur doit être vidé à l'issue du travail, au plus tard en fin d'équipe.

- Le transport à l'aide d'une grue ne doit se faire que par suspension au niveau des deux poignées latérales 8 (ill. 1) ! Ne pas lever l'aspirateur au niveau de la poignée 10 ou de la poignée 9 de l'appareil.
- En outre, toutes les consignes de sécurité de l'aspirateur S 35 M (voir les notices d'emploi) sont valables.

4 Équipement / Réglage

4.1 Assemblage

- Retourner la protection anti-courbure 1 (ill. 1) livrée sur le tuyau d'aspiration, à fleur du manchon flexible d'aspiration.
- Veiller à ce que les deux fermetures à cran d'arrêt 3 (ill. 1) de l'aspirateur soient fiablement encliquetées dans les évidements pratiqués sur le capot moteur.
- Insérer le manchon du tuyau d'aspiration 2 (ill. 1) dans l'ouverture d'aspiration 4 du couvercle et le tourner jusqu'à ce que le manchon du tuyau s'encliquette.
- N'exploiter l'aspirateur qu'en position verticale.
- N'exploiter l'aspirateur qu'avec le sac de copeaux monté.



Danger

Le présent appareil peut contenir de la poussière nocive pour la santé. Le vidage ainsi que les opérations de maintenance et l'élimination des collecteurs de poussière ne doivent être faits qu'avec un équipement de protection correspondant.

4.2 Changement du sac de copeaux 200 l

- Utiliser une protection respiratoire avec filtre à particules P2 ou P3 et ne vider le sac de copeaux qu'en plein-air.
- Mettre l'aspirateur en marche et tapoter ensuite les cassettes de filtre plié. Mettre l'aspirateur hors circuit.
- Retirer le flexible d'aspiration. Obturer le manchon d'aspiration à l'aide de la fermeture 5 livrée (fig. 2).
- Ouvrir la bague de serrage (ill. 2) et retirer l'aspirateur et le couvercle. Sortir ensuite le sac de copeaux avec précaution et le fermer à l'aide des cordons cousus.
- Mettre le sac vide pour copeaux 7 (ill. 2) en place à l'aide de la bande élastique, de manière à ce que les parties à regard se superposent.

4.3 Élimination des matières aspirées

- Éliminer les matières aspirées conformément aux consignes légales et à la fiche technique du fabricant des plaques de matériau isolant.

5 Fonctionnement

Pour les consignes relatives au fonctionnement, voir la notice d'emploi de l'aspirateur S 35 M.

Ne pas remplir le sac pour copeaux au-delà du repère « maxi » indiqué (risque d'obturation du tuyau).

Pendant des travaux sur l'échafaudage, sécuriser l'aspirateur avec un nombre suffisant de sangles.

À l'issue des travaux - et surtout si l'appareil ne doit pas être utilisé pendant une période prolongée - respecter ce qui suit :

- Vider le sac de copeaux en portant une protection respiratoire avec filtre à particules P2 ou P3.
- Conserver le tuyau d'aspiration de manière à ce que des coudes ne puissent pas se former.
- Enrouler correctement le câble secteur et le protéger contre tout endommagement.

6 Entretien et maintenance



Danger

Débrancher la fiche de secteur avant d'effectuer des travaux de maintenance.



Après une durée d'utilisation prolongée, MAFELL recommande de faire inspecter l'appareil par un service après-vente agréé MAFELL.

Le lieu de stockage doit être sec et à l'abri du gel.

Si, malgré tout le soin apporté au niveau de la fabrication et du contrôle, l'appareil venait à tomber en

8 Élimination des défauts

Pour les consignes relatives à l'élimination des défauts, voir la notice d'emploi de l'aspirateur S 35 M.

9 Accessoires supplémentaires

- Sac à copeaux de 200 l, 2 en tout

Réf. 093791

D'autres accessoires supplémentaires sont indiqués dans la notice d'emploi de l'aspirateur S 35 M.

panne, la réparation ne doit être faite que par un service après vente agréé pour les produits MAFELL.



Danger

N'utiliser que des accessoires et pièces de rechange MAFELL. Faire remplacer par un service après-vente MAFELL les composants ne faisant pas l'objet d'une description dans la présente notice.

6.1 Maintenance

Pour les consignes relatives à la maintenance, voir la notice d'emploi de l'aspirateur S 35 M.

6.2 Entretien

Pour les consignes relatives à l'entretien, voir la notice d'emploi de l'aspirateur S 35 M.

7 Transport

7.1 Levage / chargement sur un véhicule

2 personnes sont nécessaires pour lever le S 200.

7.2 Levage à l'aide d'une grue

Si l'aspirateur grand volume S 20 est levé à l'aide d'une grue, respecter ce qui suit !

- Ne lever le collecteur qu'au niveau des **deux poignées latérales 8** (ill. 1). Le poids total maximal admissible est de 70 kg !
- **Ne jamais** le soulever au niveau de la poignée 9 ou de la poignée 10.
- Pour le levage, **ne jamais utiliser qu'une seule poignée 8**.

7.3 Déplacement sur le chantier

À l'aide d'un dispositif de transport et de la poignée 10, l'aspirateur grand volume S 200 peut être tiré par une personne.

10 Position de repos de la scie à câble pour matériaux isolants et de ses accessoires

La scie à câble pour matériaux isolants DSS 300 cc peut être rangée à l'aide de S200-MH (n° d'art. 207164) sur le S 200 (ill. 3).

Le guide parallèle 11 (ill. 3) et le support additionnel 12 (ill. 3) peuvent être également conservés sur l'aspirateur.

11 Schéma éclaté et liste de pièces de rechange

Les informations correspondantes, relatives aux pièces de rechange, se trouvent sur notre page web : www.mafell.com

Sommario

| | | |
|-----|--|----|
| 1 | Spiegazione simboli | 24 |
| 2 | Informazioni sul prodotto | 24 |
| 2.1 | Informazioni sul fabbricante | 24 |
| 2.2 | Contrassegno dell'apparecchio | 24 |
| 2.3 | Dati tecnici | 24 |
| 2.4 | Volume di fornitura | 25 |
| 2.5 | Descrizione dell'apparecchio | 25 |
| 2.6 | Dispositivi di sicurezza | 25 |
| 2.7 | Impiego conforme alla destinazione | 25 |
| 2.8 | Rischi residui | 25 |
| 3 | Avvertenze di sicurezza | 26 |
| 4 | Allestimento / Regolazione | 26 |
| 4.1 | Assemblaggio | 26 |
| 4.2 | Cambio del sacchetto per trucioli da 200l..... | 26 |
| 4.3 | Smaltimento del materiale aspirato | 26 |
| 5 | Funzionamento..... | 27 |
| 6 | Manutenzione e riparazione | 27 |
| 6.1 | Manutenzione | 27 |
| 6.2 | Manutenzione periodica | 27 |
| 7 | Trasporto | 27 |
| 7.1 | Sollevamento / Caricamento su un veicolo | 27 |
| 7.2 | Sollevamento con gru..... | 27 |
| 7.3 | Spostamento in cantiere..... | 27 |
| 8 | Eliminazione dei guasti..... | 27 |
| 9 | Accessori speciali | 27 |
| 10 | Posizione di parcheggio della sega a fune per materiali isolanti DSS 300cc e dei suoi accessori..... | 28 |
| 11 | Disegno esplosivo e distinta dei ricambi | 28 |

1 Spiegazione simboli



Questo simbolo si trova ovunque siano riportate avvertenze riguardo alla vostra sicurezza.

In caso di mancata osservanza possono conseguire seri infortuni.



Questo simbolo contrassegna una situazione potenzialmente dannosa.

Se essa non viene evitata, il prodotto o oggetti nelle sue vicinanze possono essere danneggiati.



Questo simbolo contrassegna suggerimenti e altre utili informazioni per gli utilizzatori.

2 Informazioni sul prodotto

riguardo agli aspiratori a volume S 200 con N. art. 91A301, 91A320, 91A321 o 91A325 e riguardo al contenitore con N. art. 206869.

Tutti i dati e le indicazioni riguardo l'aspiratore sono riportati nelle istruzioni per l'uso seguenti:

- Codice articolo 170425 o 170426 per aspiratori S 35 M con codice articolo 919701, 919720, 919721, 919725
- Codice articolo 170656 per aspiratori S 35 M con codice articolo 91C401, 91C420, 91C421

2.1 Informazioni sul fabbricante

MAFELL AG, Beffendorfer Straße 4, D-78727 Oberndorf / Neckar, Telefono +49 (0)7423/812-0, Fax +49 (0)7423/812-218, E-mail mafell@mafell.de

2.2 Contrassegno dell'apparecchio

Tutti i dati necessari per l'identificazione dell'apparecchio sono riportati sulla targhetta collocata sul carter del motore.



Marchio CE che attesta la conformità ai requisiti fondamentali di sicurezza e di salute come da Allegato I della Direttiva Macchine.



Si prega di leggere attentamente queste istruzioni per l'uso per ridurre al massimo il rischio di ferirsi durante l'uso della macchina.

2.3 Dati tecnici

| | |
|--|---------------------|
| Dimensioni | 720 x 670 x 1120 mm |
| Peso (senza accessori) | 38 kg |
| Peso massimo complessivo consentito per il sollevamento con la gru | 70 kg |
| Volume | 200 l |
| Diametro del bocchettone di aspirazione | Ø 66/58 mm |

2.4 Volume di fornitura

Aspiratore a volume S 200 completo di:

contenitore N. art. 206869,

- compreso 2 sacchetti per trucioli da 200 l,
- 1 chiusura,
- 1 protezione antipiega,
- 1 manuale di istruzioni per l'uso

2.5 Descrizione dell'apparecchio

L'aspiratore a volume S 200 è previsto esclusivamente per essere impiegato come aspiratore a secco e viene utilizzato con l'aspiratore S 35 M.

Tutte le informazioni inerenti l'aspiratore S 35 M sono riportate nelle istruzioni per l'uso allegate all'aspiratore.

2.5.1 Prima dell'uso

- Prestare attenzione durante il disimballaggio alla completezza della fornitura e a eventuali danni di trasporto.
- Prima dell'uso è assolutamente necessario mettere a disposizione dell'utente informazioni, istruzioni e addestramenti riguardo all'uso dell'aspiratore e delle sostanze che verranno aspirate compreso il metodo sicuro per smaltire il materiale aspirato.

Prima della messa in funzione dell'aspiratore leggere accuratamente queste istruzioni per l'uso e quelle dello S 35 M. Esse forniscono indicazioni importanti riguardo all'uso, alla sicurezza nonché alla manutenzione e cura. Conservare accuratamente le presenti istruzioni per l'uso e in caso di vendita dell'apparecchio, darle ai successivi proprietari.

2.6 Dispositivi di sicurezza



Pericolo

Questi dispositivi sono necessari per il funzionamento sicuro dell'apparecchio e non vanno rimossi o fatti inefficaci.

L'aspiratore a volume S 200 è adatto per le massime sollecitazioni nell'impiego professionale.

2.7 Impiego conforme alla destinazione



Pericolo

Generalmente è vietato aspirare solventi infiammabili o esplosivi, liquidi come benzina, olio, alcol, diluenti e/o prodotti che sono caldi più di 60 °C°. Altrimenti sussiste il pericolo di esplosione e d'incendio!

Con l'aspiratore a volume potete aspirare fibre isolanti e trucioli di legno da macchine per la lavorazione del legno.

L'aspiratore a volume è adatto per aspirare trucioli di legno e fibre isolanti.

Ogni altro tipo di uso di quello descritto sopra viene considerato non consentito. Il produttore non risponde per danni derivanti da un uso di tale tipo.

L'aspiratore a volume S 200 deve essere utilizzato, allestito e mantenuto solo da persone che conoscono l'apparecchio e che sono informate sui pericoli esistenti. Lavori di riparazione devono essere eseguiti solo da rivenditori contrattuali della MAFELL e/o da punti di servizio di assistenza clienti MAFELL.

Vanno rispettate le disposizioni di sicurezza nonché altre regole tecniche di sicurezza riconosciute e mediche di lavoro vigenti nei rispettivi paesi d'impiego.

2.8 Rischi residui



Pericolo

Nonostante l'uso conforme alla destinazione e l'osservanza delle disposizioni di sicurezza restano dei rischi residui causati dall'uso previsto, i quali potrebbero comportare di conseguenza danni alla salute.

- Emissione di polveri durante il funzionamento a lunga durata con filtro pieghevole danneggiato.
- Non è escluso che durante lo svuotamento del sacchetto trucioli si respira polvere (utilizzare una mascherina per la protezione respiratoria con filtro antipolvere P2 o P3).
- Modifiche arbitrarie eseguite sull'apparecchio esclude una responsabilità del fabbricante per danni risultanti da ciò.

3 Avvertenze di sicurezza



Pericolo

Osservate sempre le seguenti avvertenze di sicurezza e le disposizioni di sicurezza vigenti nel paese di utilizzazione!

Leggere anche le avvertenze di sicurezza contenute nell'opuscolo allegato «Avvertenze di sicurezza».



Attenzione

Per evitare esplosioni, evitare assolutamente l'aspirazione di fonti di accensione.



Attenzione: Svuotare il depolveratore/aspiratore dopo il lavoro, al più tardi a fine turno.

- Il trasporto con gru deve essere eseguito solo agganciando l'aspiratore sui due manici laterali 8 (Fig. 1)! Non sollevare dal manico 10 o dal manico dell'aspiratore 9.
- Oltre a ciò valgono tutte le disposizioni di sicurezza dell'aspiratore S 35 M (vedi le istruzioni per l'uso)

4 Allestimento / Regolazione

4.1 Assemblaggio

- Mettere la protezione anti piega 1 (Fig. 1) in dotazione a filo con il bocchettone di aspirazione 2 sopra il tubo flessibile di aspirazione.
- Fare attenzione che le due chiusure d'arresto 3 (Fig. 1) dell'aspiratore siano inserite in modo sicuro nelle aperture sul coperchio.
- Infilare il bocchettone flessibile di aspirazione 2 (Fig. 1) sopra l'apertura di aspirazione 4 del coperchio e girarlo fino a quando il bocchettone ingrana.
- Usare l'aspiratore solo in posizione verticale.
- Fare funzionare l'aspiratore solo con sacchetto per trucioli inserito.



Pericolo

Questo apparecchio può contenere polvere nociva alla salute. Operazioni di svuotamento e di manutenzione compreso l'asportazione del recipiente di raccolta polvere devono essere eseguite solo con corrispondente equipaggiamento di protezione.

4.2 Cambio del sacchetto per trucioli da 200l

- Utilizzare una mascherina per la protezione respiratoria con filtro antipolvere P2 o P3 e svuotare il sacchetto trucioli solo all'aperto.
- Accendere l'aspiratore e poi scuotere le cassette dei filtri pieghevoli. Spegnerne l'aspiratore.
- Rimuovere il tubo flessibile di aspirazione. Chiudere il bocchettone di aspirazione con il tappo 5 (Fig. 2) in dotazione.
- Aprire l'anello di serraggio 6 (Fig. 2) e rimuovere l'aspiratore e coperchio. Poi rimuovere cautamente il sacchetto per trucioli e chiuderlo con i nastri cuciti sopra.
- Inserire il sacchetto per trucioli vuoto 7 (Fig. 2) mediante l'elastico, in modo che i finestrini siano sovrapposti uno sull'altro.

4.3 Smaltimento del materiale aspirato

- Smaltire il materiale aspirato in base alle disposizioni di legge e alla scheda tecnica del produttore dei pannelli isolanti.

5 Funzionamento

Avvertenze relative al funzionamento sono riportate nelle istruzioni per l'uso dell'aspiratore S 35 M.

Non riempire il sacchetto per trucioli oltre la marcatura contrassegnata con „max“ (pericolo di otturazione del tubo flessibile).

Durante lavori sull'impalcatura, bloccare l'aspiratore con abbastanza cinture di serraggio.

Al termine dei lavori - prima di tutto però quando l'apparecchio non viene utilizzato per lungo tempo - osservare quanto segue:

- Svuotare il sacchetto dei trucioli con una mascherina per la protezione respiratoria con filtro antipolvere P2 o P3.
- Conservare il tubo flessibile di aspirazione in modo tale da non creare dei punti piegati.
- Avvolgere il cavo di alimentazione in modo ordinato e proteggerlo dall'essere danneggiato.

6 Manutenzione e riparazione



Pericolo

Tirate la spina elettrica prima di iniziare i lavori di manutenzione.



La MAFELL dopo una lunga durata di funzionamento consiglia di fare ispezionare l'apparecchio da un'officina di servizio MAFELL.

Il luogo di conservazione deve essere asciutto e senza gelo.

Se l'apparecchio nonostante accurate procedure di fabbricazione e di prova dovesse andare in avaria, lasciare eseguire la riparazione da un punto di servizio assistenza clienti autorizzato per prodotti MAFELL.

8 Eliminazione dei guasti

Avvertenze relative all'eliminazione guasti sono riportate nelle istruzioni per l'uso dell'aspiratore S 35 M.

9 Accessori speciali

- Sacchetto per trucioli da 200 l, 2 pz.

codice 093791

Altri accessori speciali sono riportati nelle istruzioni per l'uso dell'aspiratore S 35 M.



Pericolo

Utilizzare solo accessori e ricambi della MAFELL. Lasciare cambiare da un punto di servizio assistenza clienti della MAFELL quei componenti che per la loro sostituzione non esiste alcuna descrizione.

6.1 Manutenzione

Avvertenze relative alla manutenzione sono riportate nelle istruzioni per l'uso dell'aspiratore S 35 M.

6.2 Manutenzione periodica

Avvertenze relative alla manutenzione correttiva sono riportate nelle istruzioni per l'uso dell'aspiratore S 35 M.

7 Trasporto

7.1 Sollevamento / Caricamento su un veicolo

Per sollevare lo S 200 sono necessarie 2 persone.

7.2 Sollevamento con gru

Se l'aspiratore a volume S 200 viene sollevato con la gru, allora osservare quanto segue!

- Sollevare il contenitore esclusivamente dai **due manici laterali 8** (Fig. 1). Il peso massimo totale consentito è 70 kg!
- **Mai** sollevare dal manico superiore 9, o dal manico 10.
- Per il sollevamento non utilizzare **mai soltanto un manico 8**.

7.3 Spostamento in cantiere

L'aspiratore a volume S 200 può essere tirato con dispositivo di traslazione e manico 10 da soltanto una persona.

10 Posizione di parcheggio della sega a fune per materiali isolanti DSS 300cc e dei suoi accessori

La sega a fune per materiali isolanti DSS 300 cc può essere parcheggiata allo S 200 mediante supporto S200-MH (N. art. 207164) (Fig. 3).

La battuta parallela 11 (Fig. 3) e l'appoggio aggiuntivo 12 (Fig. 3) possono essere conservati anch'essi all'aspiratore.

11 Disegno esploso e distinta dei ricambi

Le corrispondenti informazioni riguardo ai ricambi sono riportate alla nostra homepage: www.mafell.com

Inhoudsopgave

| | | |
|-----|--|----|
| 1 | Verklaring van de symbolen | 30 |
| 2 | Gegevens met betrekking tot het product | 30 |
| 2.1 | Gegevens met betrekking tot de fabrikant..... | 30 |
| 2.2 | Benaming van het toestel | 30 |
| 2.3 | Technische gegevens | 30 |
| 2.4 | Leveromvang..... | 31 |
| 2.5 | Beschrijving van het toestel..... | 31 |
| 2.6 | Veiligheidsvoorzieningen..... | 31 |
| 2.7 | Reglementair gebruik | 31 |
| 2.8 | Restricties..... | 32 |
| 3 | Veiligheidsinstructies..... | 32 |
| 4 | Vorbereiden / Instellen | 32 |
| 4.1 | Montage | 32 |
| 4.2 | Vervanging van de spaanzak 200 l | 32 |
| 4.3 | Verwijdering van het zuiggoed | 32 |
| 5 | Werking | 33 |
| 6 | Onderhoud en reparatie | 33 |
| 6.1 | Onderhoud | 33 |
| 6.2 | Instandhouding | 33 |
| 7 | Transport | 33 |
| 7.1 | Optillen / lossen op een voertuig | 33 |
| 7.2 | Optillen met de kraan | 33 |
| 7.3 | Verplaatsen op het terrein | 33 |
| 8 | Verhelpen van storingen | 33 |
| 9 | Extra toebehoren | 33 |
| 10 | Parkeerpositie draadzaag isolatiemateriaal DSS 300cc en toebehoren | 34 |
| 11 | Explosietekening en onderdelenlijst | 34 |

1 Verklaring van de symbolen



Dat symbool vindt u overal waar instructies betreffende de veiligheid staan.
Bij veronachtzaming kunnen zware verwondingen het gevolg zijn.



Dat symbool kenmerkt een eventueel schadelijke situatie.
Wordt deze niet vermeden, kunnen het product of voorwerpen in de omgeving worden beschadigd.



Dit symbool kenmerkt gebruikerstips en andere nuttige informatie.

2 Gegevens met betrekking tot het product

bij de industriële stofzuigers S 200 met art.-nr. 91A301, 91A320, 91A321 of 91A325 en het reservoir met art.-nr. 206869.

Alle gegevens en aanwijzingen betreffende de stofzuiger vindt u in de volgende gebruiksaanwijzingen:

- art.-nr. 170425 of 170426 bij stofzuiger S 35 M met art.-nr. 919701, 919720, 919721 of 919725
- art.-nr. 170656 bij stofzuiger S 35 M met art.-nr. 91C401, 91C420 of 91C421

2.1 Gegevens met betrekking tot de fabrikant

MAFELL AG, Beffendorfer Straße 4, D-78727 Oberndorf/Neckar, Tel. +49 7423/812-0, Fax +49 7423/812-218, e-mail mafell@mafell.de

2.2 Benaming van het toestel

Alle ter identificatie van het toestel vereiste gegevens zijn op het aan de motorkast aangebracht typeplaatje vermeld.



CE-tekens ter documentatie van de overeenstemming met de principiële veiligheids- en gezondheidseisen volgens bijlage I van de machinerichtlijn



Lees voor de vermindering van een verwondingsrisico de gebruiksaanwijzing.

2.3 Technische gegevens

| | |
|--|---------------------|
| Afmetingen | 720 x 670 x 1120 mm |
| Gewicht (zonder toebehoren) | 38 kg |
| Om op te tillen met de kraan max. toegel. totale gewicht | 70 kg |
| Volume | 200 l |
| Doorsnede aanzuigstuk | Ø 66/58 mm |

2.4 Leveromvang

Industriële zuiger S 200 M compleet met:

reservoir art.-nr. 206869

- incl. 2 spaanzak 200 l
- 1 sluiting
- 1 knikbescherming
- 1 gebruiksaanwijzing

2.5 Beschrijving van het toestel

De volumezuiger S 200 is alleen voorzien voor gebruik als droogzuiger en wordt gebruikt met de stofzuiger S 35 M.

Alle informatie over de S 35 M vindt u in de gebruiksaanwijzing bij de stofzuiger.

2.5.1 Voor gebruik

- Let bij het uitpakken op volledigheid en transportschade.
- Voor het gebruik moeten de gebruikers informatie, aanwijzingen en cursussen voor het gebruik van de slang en van de stoffen waarvoor het gebruikt moet worden inclusief de veilige aanpak bij de afvoer van het opgenomen materiaal gekregen hebben.

Lees deze gebruiksaanwijzing en die van de S 35 M voor de inbedrijfstelling zorgvuldig door. Hierin staan belangrijke aanwijzingen voor de bediening, veiligheid alsmede onderhoud en verzorging. Bewaar de gebruiksaanwijzing goed en geef deze bij verkoop door aan de volgende eigenaar.

2.6 Veiligheidsvoorzieningen



Gevaar

Deze voorzieningen zijn voor het veilig bedrijf van het apparaat noodzakelijk en mogen niet worden verwijderd of ongeldig worden gemaakt.

De industriële stofzuiger S 200 is voor verhoogde belasting bij industrieel gebruik geschikt.

2.7 Reglementair gebruik



Gevaar

Principieel mogen er geen brandbare stoffen of explosieve oplosmiddelen, vloeistoffen als benzine, olie, alcohol, verdunner resp. producten die heter zijn dan 60 °C, worden opgezogen. Er bestaat anders explosie- en brandgevaar!

Met de industriële stofzuiger kunt u vezels van isolatiemateriaal en houtspaanders van houtbewerkingsmachines opzuigen.

De industriële stofzuiger is geschikt voor het opzuigen van houtspaanders en vezels van isolatiemateriaal.

Een ander gebruik dan boven beschreven, is niet toegestaan. Voor een schade die uit een zulk ander gebruik voortvloeit, is de fabrikant niet aansprakelijk.

De industriële stofzuiger S 200 M mag alleen door personen gebruikt, uitgerust en onderhouden worden die met het apparaat vertrouwd en over de gevaren ingelicht zijn. Reparatiewerkzaamheden moeten door de MAFELL-handelaar resp. de MAFELL-klantenservice worden uitgevoerd.

De in het desbetreffende gebruiksland geldige veiligheidsbepalingen alsook de overige algemeen erkende arbeidsmedische en veiligheidstechnische regels moeten worden opgevolgd.

2.8 Restriscio's



Gevaar

Ondanks een reglementair gebruik en de naleving van de veiligheidsinstructies blijven op basis van het gebruiksdoeleinde bepaalde restriscio's bestaan die gevolgen kunnen hebben voor de gezondheid.

- Emissie van stoffen bij een langere werking met beschadigd stoffilter.
- Bij het ledigen van de spaanzak kan inademen van stof niet uitgesloten worden (adembescherming met deeltjesfilter P2 of P3 dragen).
- Eigenmachtige veranderingen aan het toestel sluiten een aansprakelijkheid door de fabrikant voor hieruit voortvloeiende beschadigingen uit.

3 Veiligheidsinstructies



Gevaar

Houdt alstublieft steeds rekening met de volgende veiligheidsbepalingen en met de in het desbetreffende gebruikersland geldige veiligheidsinstructies! Lees ook de veiligheidsinstructies in het bijgevoegde boekje "Veiligheidsinstructies".



Opgelet

Om explosies te voorkomen, moet het opzuigen van ontstekingsbronnen vermeden worden.



Opgelet: De ontstoffer / stofzuiger moet na het werk en ten laatste aan het einde van de shift leeggemaakt worden.

- Het transport met een kraan mag enkel gebeuren als het toestel aan beide zijdelingse handgrepen opgehangen is (afb. 1)! Til het toestel niet op aan de achterste handgreep 10 of de handgreep van de zuiger 9.
- Bovendien gelden alle veiligheidsbepalingen van het afzuigapparaat S 35 M (zie gebruiksaanwijzing).

4 Voorbereiden / Instellen

4.1 Montage

- Vouw de meegeleverde knikbescherming 1 (afb.1) strokend met het slangstuk van de afzuigslang 2 over de zuigslang.
- Let erop dat de beide grendelsluitingen 3 (afb. 1) van de zuiger veilig in de uitsparingen op het deksel zijn vastgeklit.
- Steek het slangstuk van de afzuigslang 2 (afb. 1) over de zuigopening 4 van het deksel en draai het tot het slangstuk vastklikt.
- Gebruik de zuiger enkel in een verticale positie.
- Gebruik de zuiger enkel als een spaanzak is aangebracht.



Gevaar

Dit toestel kan stof bevatten dat schadelijk is voor de gezondheid. Ledigings- en onderhoudsprocessen inclusief het verwijderen van de stofverzamelbak mogen alleen met desbetreffende veiligheidsuitrusting worden uitgevoerd.

4.2 Vervanging van de spaanzak 200 l

- Gebruik een adembescherming met deeltjesfilter P2 of P3 en maak de spaanzak enkel in open lucht leeg.
- Schakel de zuiger in en schud daarna de cassettes van de vouwfilter af. Schakel de zuiger uit.
- Verwijder de zuigslang. Sluit het aanzuigstuk van de zuigslang met de meegeleverde sluiting 5 (afb. 2).
- Open de spanring 6 (afb. 2) en verwijder de zuiger en het deksel. Vervolgens neemt u voorzichtig de spaanzak weg en sluit u deze af met de vastgemaakte banden.
- Leg de lege spaanzak 7 (afb. 2) met het rubber stuk zodanig erin dat de kijkvenster over elkaar liggen.

4.3 Verwijdering van het zuiggoed

- Verwijder het zuiggoed volgens de wettelijke bepalingen en het gegevensblad van de fabrikant van de isolatieplaten.

5 Werking

Aanwijzingen over het bedrijf vindt u in de gebruiksaanwijzing van de stofzuiger S 35 M.

Vul de spaanzak niet boven de „max“-markering (verstoppingsgevaar van de slang).

Bij werkzaamheden op de steiger moet de zuiger met voldoende spanriemen worden beveiligd.

Na beëindiging van de werkzaamheden - vooral echter wanneer u het toestel voor langere tijd niet gebruikt, dient u het volgende in acht te nemen:

- Draag bij het leegmaken van de spaanzak adembescherming met deeltjesfilter P2 of P3.
- Bewaar de afzuigslang zodanig dat er geen knikplekken ontstaan.
- Rol de stroomkabel netjes op en bescherm hem tegen beschadiging.

6 Onderhoud en reparatie



Gevaar

Neem bij alle onderhoudswerkzaamheden de netstekker uit het stopcontact.



Na een langere bedrijfsduur adviseert MAFELL om het toestel aan een geautoriseerde MAFELL-klantendienst ter inspectie te geven.

De opslagplaats moet droog en vorstvrij zijn.

Indien het toestel ondanks zorgvuldige productie- en testmethoden eens uitvalt, dient de reparatie door een geautoriseerde klantenservice voor MAFELL-producten te worden uitgevoerd.

8 Verhelpen van storingen

Aanwijzingen over de foutoplossing vindt u in de gebruiksaanwijzing van de stofzuiger S 35 M.

9 Extra toebehoren

- Spaanderzak 200 L, 2 stuks

Best.-nr. 093791

Andere extra toebehoren vindt u in de gebruiksaanwijzing van de stofzuiger S 35 M.



Gevaar

Alleen toebehoren en reservedelen van MAFELL gebruiken. Onderdelen waarvan het vervangen niet is beschreven, moeten door een MAFELL-klantenservice worden vervangen.

6.1 Onderhoud

Aanwijzingen over het onderhoud vindt u in de gebruiksaanwijzing van de stofzuiger S 35 M.

6.2 Instandhouding

Aanwijzingen over de instandhouding vindt u in de gebruiksaanwijzing van de stofzuiger S 35 M.

7 Transport

7.1 Optillen / lossen op een voertuig

Om de S 200 op te tillen, zijn er 2 personen nodig.

7.2 Optillen met de kraan

Als de industriële stofzuiger S 200 met de kraan wordt opgetild, moet het volgende in acht genomen worden:

- Til het reservoir enkel op aan de **twee zijdelingse** handgrepen 8 (afb.1). Het max. toegelaten totale gewicht bedraagt 70 kg!
- Til het toestel **nooit** op aan de bovenste greep 9 of aan greep 10.
- Gebruik om op te tillen **nooit slechts één handgreep 8**.

7.3 Verplaatsen op het terrein

Met de rij-inrichting en handgreep 10 kan de industriële stofzuiger S 200 door één persoon getrokken worden.

10 Parkeerpositie draadzaag isolatiemateriaal DSS 300cc en toebehoren

De draadzaag voor isolatiemateriaal DSS 300 cc kan door middel van S200-MH (art.-nr. 207164) op de S 200 geparkeerd worden (afb. 3).

De parallelle aanslag 11 (afb. 3) en het extra vlak 12 (afb. 3) kunnen eveneens op de zuiger bewaard worden.

11 Explosietekening en onderdelenlijst

De overeenkomstige informatie van de reserveonderdelen vindt u op onze homepage: www.mafell.com

Índice de contenidos

| | | |
|-----|--|----|
| 1 | Leyenda..... | 36 |
| 2 | Datos del producto..... | 36 |
| 2.1 | Datos del fabricante..... | 36 |
| 2.2 | Denominación del equipo..... | 36 |
| 2.3 | Datos técnicos..... | 36 |
| 2.4 | Contenido..... | 37 |
| 2.5 | Descripción del aparato..... | 37 |
| 2.6 | Dispositivos de seguridad..... | 37 |
| 2.7 | Uso correcto..... | 37 |
| 2.8 | Riesgos residuales..... | 38 |
| 3 | Instrucciones de seguridad..... | 38 |
| 4 | Reequipamiento / Ajustes..... | 38 |
| 4.1 | Montaje..... | 38 |
| 4.2 | Cambio de la bolsa de virutas 200l..... | 38 |
| 4.3 | Eliminación del material aspirado..... | 38 |
| 5 | Funcionamiento..... | 39 |
| 6 | Mantenimiento y reparación..... | 39 |
| 6.1 | Mantenimiento..... | 39 |
| 6.2 | Reparación..... | 39 |
| 7 | Transporte..... | 39 |
| 7.1 | Elevar/Cargar al vehículo..... | 39 |
| 7.2 | Elevar con la grúa..... | 39 |
| 7.3 | Desplazar a la zona de obra..... | 39 |
| 8 | Eliminación de averías..... | 39 |
| 9 | Accesorios especiales..... | 39 |
| 10 | Posición de aparcamiento de la sierra de hilo para material aislante DSS 300cc y sus accesorios..... | 40 |
| 11 | Dibujo de explosión y lista de piezas de recambio..... | 40 |

1 Leyenda



Este símbolo está colocado en las indicaciones para su seguridad.

De no respetar estas instrucciones, se pondrá en peligro la integridad de las personas.



Este símbolo identifica situaciones que pueden poner en peligro la integridad del producto o de otros bienes que se encuentren en las proximidades del lugar de uso.



Este símbolo identifica consejos para el personal operario u otra información oportuna.

2 Datos del producto

sobre los aspiradores de volumen S 200 con núm. de ref. 91A301, 91A320, 91A321 o 91A325 y sobre el recipiente con el núm. de art. 206869.

Encontrará todos los datos e indicaciones sobre el aspirador en los siguientes manuales de instrucciones:

- nº de ref. 170425 o 170426 para aspirador S 35 M con nº de ref. 919701, 919720, 919721, 919725
- nº de ref. 170656 para aspirador S 35 M con nº de ref. 91C401, 91C420, 91C421

2.1 Datos del fabricante

MAFELL AG, Beffendorfer Straße 4, D-78727 Oberndorf / Neckar, Telefon +49 (0)7423/812-0, Fax +49 (0)7423/812-218, E-Mail mafell@mafell.de

2.2 Denominación del equipo

Toda información necesaria para identificar la máquina se encuentra en la placa de modelo en la carcasa del motor.



Marca CE para confirmar que cumple con los requisitos básicos sanitarios y de seguridad de acuerdo con el anexo I de la Directiva "Máquinas".



Para reducir el riesgo de lesiones, es imprescindible leer el manual de instrucciones.

2.3 Datos técnicos

| | |
|--|---|
| Dimensiones | 720 x 670 x 1120 mm |
| Peso (sin accesorios) | 38 kg |
| Peso total máximo permitido para elevar con grúa | 70 kg |
| Volumen | Desmunte el saco de filtro de papel 8 por entre la abertura de aspiración (depósito de 200 l), o bien tirando hacia atrás (depósito de 50 l). |
| Diámetro tubo de aspiración | Ø 66/58 mm |

2.4 Contenido

Aspirador de volumen S 200 M completo con:

Recipiente núm. de art. 206869,

- incl. 2 bolsas para virutas 200l,
- 1 cierre,
- 1 Protección contra dobleces
- 1 Manual de instrucciones

2.5 Descripción del aparato

El aspirador de volumen S 200 está diseñado exclusivamente como aspirador en seco y se usa con el aspirador S 35 M.

Toda la información relacionada con el S 35 viene en el manual de instrucciones del aspirador.

2.5.1 Antes del uso

- Compruebe si el suministro está completo y si ha sufrido daños durante el transporte.
- Antes de su uso, el usuario deberá recibir información, instrucciones y cursos sobre el uso del aspirador y las sustancias para las que se debe usar, incluida la eliminación segura del material aspirado.

Antes de la puesta en marcha del aspirador, leer este manual de instrucciones detenidamente y el del S 35 M. Aporta información muy importante acerca del manejo, la seguridad, el mantenimiento y los cuidados. Guarde bien el manual de servicio y entrégueselo al siguiente propietario en caso de vender el equipo.

2.6 Dispositivos de seguridad



¡Peligro!

Los dispositivos descritos garantizan la seguridad en el trabajo con esta máquina, por lo tanto, no se pueden desmontar ni desactivar.

El aspirador de volumen S 200 es apto para uso industrial en condiciones pesadas,

2.7 Uso correcto



Peligros

Básicamente, no se pueden aspirar disolventes o líquidos inflamables o explosivos, como por ejemplo bencina, aceite, alcohol o diluidos, o bien sustancias que presentan una temperatura superior a 60 °C. De lo contrario, ¡hay peligro de explosión o inflamación!

Con el aspirador de volumen se pueden aspirar fibras de material aislante y virutas de madera de las máquinas de trabajar la madera.

El aspirador de volumen es apto para aspirar y absorber virutas de madera y fibras de material aislante.

Cualquier otro uso de la máquina se considera inapropiado. No se podrá presentar reclamación alguna ante el fabricante por los daños que se desprendan del uso inapropiado.

El aspirador de volumen S 200 solo puede ser utilizado, reequipado y mantenido por personas que estén familiarizadas con el equipo y conozcan los peligros. Los trabajos de reparación se tienen que llevar a cabo por distribuidores autorizados o centros de atención al cliente de MAFELL.

Respete las normas de seguridad vigentes en el país correspondiente y demás normas de seguridad e higiene laboral establecidas.

2.8 Riesgos residuales



¡Peligro!

A pesar de utilizar la máquina conforme al uso proyectado y respetando todas las normas de seguridad aplicables, existen riesgos residuales que se deben a la finalidad de uso y que pueden tener consecuencias para la salud.

- Emisión de polvos durante un funcionamiento prolongado con un filtro plegado dañado.
- Al vaciar la bolsa de virutas, no se puede evitar totalmente que se aspire polvo (utilizar mascarilla protectora con filtro de partículas P2 o P3)
- No se podrá presentar reclamación alguna ante el fabricante por los daños que se desprendan de cambios no autorizadas en la máquina.

3 Instrucciones de seguridad



¡Peligro!

Respete siempre las instrucciones de seguridad resumidas en este capítulo y las normas correspondientes al país de que se trate.

Lea también las instrucciones de seguridad del folleto adjunto "Instrucciones de seguridad".



Atención

Es imprescindible evitar la succión de fuentes de ignición, para evitar explosiones.



Atención: Debe vaciarse el desempolvador /la aspiradora tras finalizar el trabajo, a más tardar al final del turno.

- Sólo se puede transportar con grúa si se cuelga por ambas asas laterales 8 (fig. 1). No elevar por el asa 10 o el asa de aspirador 9.
- Además de esto, están vigentes las normativas de seguridad del dispositivo de aspiración S 35 M (véase el manual de instrucciones)

4 Reequipamiento / Ajustes

4.1 Montaje

- Doblar la protección contra dobleces suministrada (fig. 1) al ras con el tubo de aspiración 2 por encima de la manguera de aspiración.
- Procure que los enclavamientos 3 (fig. 1) del colector encajen correctamente con las escotaduras de la tapa.
- Coloque el empalme del tubo de aspiración 2 (fig. 1) en la abertura de aspiración 4 de la tapa y gírela hasta que encaje el empalme del tubo.
- Opere el aspirador solo en posición vertical.
- Opere el succionador solamente con la bolsa de virutas colocada.



¡Peligro!

En esta máquina se deposita polvo nocivo para la salud. Todas las tareas de vaciado y mantenimiento, incluyendo la eliminación de los colectores de polvo, únicamente pueden ser realizadas llevando el equipamiento de protección personal adecuado.

4.2 Cambio de la bolsa de virutas 200l

- Utilice mascarilla protectora con filtro de partículas P2 o P3 y vacíe la bolsa de virutas solo al aire libre.
- Conecte el aspirador y a continuación, agite el cartucho de filtro de pliegues. Desconecte el aspirador.
- Quite el tubo de aspiración. Cierre el manguito de aspiración con el cierre suministrado 5 (fig. 2).
- Abra el anillo de sujeción 6 (fig. 2) y extraiga el aspirador y la tapa. A continuación, coja con cuidado la bolsa de virutas y ciérrela con las cintas que vienen cosidas.
- Coloque la bolsa de virutas 7 vacía (fig. 2) con la goma de forma que las mirillas queden una sobre otra.

4.3 Eliminación del material aspirado

- Elimine el material aspirado de acuerdo con las normativas vigentes y la hoja de datos del fabricante de las planchas de material aislante.

5 Funcionamiento

En el manual de instrucciones del aspirador S 35 M encontrará información sobre el funcionamiento.

No llene la bolsa de virutas por encima de la marca "máx" (riesgo de que se atasque la manguera).

Asegure el aspirador con bastantes cinturones de sujeción cuando trabaje en un andamio.

Una vez terminadas las tareas - particularmente si no se utilizará la máquina durante algún tiempo - se debe tener en cuenta lo siguiente:

- Vacíe la bolsa de virutas con una mascarilla protectora con filtro para partículas P2 o P3.
- Almacenar el tubo flexible de aspiración sin doblarlo.
- Enrolle bien el cable y protéjalo para que no se estropee.

6 Mantenimiento y reparación



¡Peligro!

Antes de realizar los trabajos de mantenimiento, desenchufe el conector de red.



Se recomienda llevar la máquina a un centro de servicio al cliente autorizado de MAFELL para su revisión después de algún tiempo de funcionamiento.

La máquina únicamente puede ser almacenada en lugares secos y protegidos contra las heladas.

En caso de fallar la máquina a pesar de los procesos de fabricación y pruebas cuidadosas, se debe entregar a un servicio técnico autorizado de MAFELL para realizar las reparaciones necesarias.

8 Eliminación de averías

En el manual de instrucciones del aspirador S 35 M encontrará información sobre la solución de averías.

9 Accesorios especiales

- Bolsa de virutas 200 I, 2 unidades

Referencia 093791

En el manual de instrucciones del aspirador S 35 M encontrará información sobre accesorios especiales.



¡Peligro!

Utilizar únicamente los recambios y accesorios originales de MAFELL. Para cambiar componentes no explícitamente descritos en este manual, entregar la máquina a un servicio técnico autorizado de MAFELL.

6.1 Mantenimiento

En el manual de instrucciones del aspirador S 35 M encontrará información sobre el mantenimiento.

6.2 Reparación

En el manual de instrucciones del aspirador S 35 M encontrará información sobre las revisiones.

7 Transporte

7.1 Elevar/Cargar al vehículo

Para elevar el S 200 se necesitan 2 personas.

7.2 Elevar con la grúa

Si se eleva el aspirador de volumen S 200 con la grúa, se debe tener en cuenta lo siguiente:

- Eleve el recipiente exclusivamente por las **dos asas laterales** 8 (fig.1). El peso máximo total permitido es de 70 kg.
- **No** coger nunca por el asa superior 9 o el asa 10.
- Nunca utilice solo un **asa 8 para elevar el equipo**.

7.3 Desplazar a la zona de obra

Con la dirección de desplazamiento y el asa 10, una persona sola puede tirar del aspirador de volumen S 200.

10 Posición de aparcamiento de la sierra de hilo para material aislante DSS 300cc y sus accesorios

La sierra de hilo para material aislante DSS 300 cc se puede aparcar con el S200-MH (núm. de art. 207164) en el S 200 (fig. 3).

El tope paralelo 11 (fig. 3) y el suplemento adicional 12 (fig. 3) se pueden guardar también en el aspirador.

11 Dibujo de explosión y lista de piezas de recambio

Encontrará la información correspondiente sobre las piezas de repuesto en nuestra página web: www.mafell.com

Sisällysluettelo

| | | |
|-----|---|----|
| 1 | Merkkien selitykset | 42 |
| 2 | Tuotetiedot | 42 |
| 2.1 | Valmistajatiedot | 42 |
| 2.2 | Laitteen tunnistemerkintä | 42 |
| 2.3 | Tekniset tiedot | 42 |
| 2.4 | Toimituksen laajuus | 43 |
| 2.5 | Laitekuvaus | 43 |
| 2.6 | Turvalliset | 43 |
| 2.7 | Käyttötarkoituksenmukainen käyttö | 43 |
| 2.8 | Jäännösriskit | 43 |
| 3 | Turvallisuusohjeet | 44 |
| 4 | Varustus / säädöt | 44 |
| 4.1 | Kokoaminen | 44 |
| 4.2 | Lastupussin 200l vaihtaminen | 44 |
| 4.3 | Imurointijätteen hävittäminen | 44 |
| 5 | Käyttö | 45 |
| 6 | Huolto ja kunnossapito | 45 |
| 6.1 | Huolto | 45 |
| 6.2 | Kunnossapito | 45 |
| 7 | Kuljetus | 45 |
| 7.1 | Nostaminen / lastaaminen ajoneuvoon | 45 |
| 7.2 | Nostaminen nosturilla | 45 |
| 7.3 | Siirtäminen rakennuspaikalle | 45 |
| 8 | Häiriöiden poisto | 45 |
| 9 | Erikoistarvikkeet | 45 |
| 10 | Pysäköintipositio eristeainelankasahalle DSS 300cc ja sen varusteille | 46 |
| 11 | Räjähdyssuojamerkinä ja varaosaluettelo | 46 |

1 Merkkien selitykset



Tämä symboli näkyy kaikissa niissä paikoissa, joissa viitataan turvallisuusohjeisiin.

Ohjeiden noudattamatta jättäminen voi aiheuttaa erittäin vakavia loukkaantumisia.



Symboli viittaa mahdolliseen vaaralliseen tilanteeseen.

Jos tilannetta ei vältetä, tuote tai sen lähellä olevat tavarat voivat vahingoittua.



Tällä symbolilla on merkitty käyttövinkejä ja muita hyödyllisiä tietoja .

2 Tuotetiedot

tilavuusimureille S 200 mukana tuote-nro 91A301, 91A320, 91A321 tai 91A325 ja säiliölle tuote-nro 206869.

Katso kaikki imuriin liittyvät tiedot ja ohjeet seuraavista käyttöohjeista:

- tuotenro 170425 tai 170426, imuri S 35 M tuotenrolla 919701, 919720, 919721, 919725
- tuotenro 170656, imuri S 35 M tuotenrolla 91C401, 91C420, 91C421

2.1 Valmistajatiedot

MAFELL AG, Beffendorfer Straße 4, D-78727 Oberndorf / Neckar, puhelin +49 (0)7423/812-0, faksi +49 (0)7423/812-218, e-mail mafell@mafell.de

2.2 Laitteen tunnistemerkintä

Kaikki koneen tunnistamiseen tarpeelliset tiedot näkyvät moottorikoteloon kiinnitetyistä tyypikilvestä.



Dokumentaation CE-tunnus osoittaa konedirektiivin liitteen I mukaisten turvallisuutta ja terveyttä koskevien perusmääräysten noudattamisen.



Lue käyttöohje loukkaantumisriskin vähentämiseksi.

2.3 Tekniset tiedot

| | |
|---|---------------------|
| Mitat | 720 x 670 x 1120 mm |
| Paino (ilman varusteita) | 38 kg |
| Nosturilla nostamista varten maksimi sallittu kokonaispaino | 70 kg |
| Tilavuus | 200 l |
| Imuliitännän läpimitta | Ø 66/58 mm |

2.4 Toimituksen laajuus

Tilavuusimuri S 200, täydellinen mukana:

Säiliö tuote-nro 206869,

- mukana 2 lastupussia 200l,
- 1 Suljin,
- 1 Nurjahdussuoja
- 1 Käyttöohje

2.5 Laitekuvaus

Suuritehoinen imulaite S 200 on tarkoitettu käytettäväksi ainoastaan kuivaimurina ja sitä käytetään imurin S 35 M kanssa.

Kaikki imuria S 35 M koskevat tiedot löytyvät imurin mukana olevasta käyttöohjeesta.

2.5.1 Ennen käyttöä

- Tarkasta pakkausta purettaessa laitteen täydellisyys ja mahdolliset kuljetusvauriot.
- Käyttäjien tulee ennen laitteen käyttämistä saada tarvittavat tiedot, ohjeet ja koulutukset imurin käyttämiseen, imuroitaviin aineisiin sekä turvalliseen menetelmään imuroituja aineita hävitettäessä.

Lue ennen imurin käyttöönottoa huolellisesti tämä käyttöohje ja imurin S 35 M käyttöohje. Käyttöohje antaa tärkeät käyttämistä, turvallisuutta sekä huoltoa ja hoitoa koskevat ohjeet. Säilytä käyttöohjetta huolellisesti ja luovuta se seuraavalle omistajalle imurista luovuttaessa.

2.6 Turvalaitteet



Vaara

Nämä laitteet ovat tarpeellisia koneen turvalisessä käytössä eikä niitä ei saa poistaa eikä niiden toimintaa estää.

Tilavuusimuri S 200 soveltuu ammattimaisen käytön korkeampiin vaatimuksiin.

2.7 Käyttötarkoituksen mukainen käyttö



Vaara

Yleisluonteisesti sallittua ei ole palo- tai räjähdysherkkien liutiaineiden, nesteiden kuten bensiini, öljy, alkoholi, ohenteet jne. tai yli 60 °C lämpötilan omaavien aineiden imurointi. Muuten on olemassa räjähdys- ja tulipalon syttymisvaara!

Tilavuusimurilla voit imuroida eristeainekuidut ja puulastut pois puuntyöstökoneista.

Tilavuusimuri soveltuu puulastujen ja eristeainekuitujen poismurointiin.

Muunlainen kuin yllä kuvattu käyttö ei ole sallittua. Valmistaja ei vastaa muunlaisen käytön aiheuttamista vahingoista.

Tilavuusimuria S 200 M saavat käyttää, varustaa ja huoltaa vain henkilöt, jotka tuntevat laitteen ja ovat saaneet opastuksen laitteeseen liittyvistä vaaroista. Kunnostustyöt saa suorittaa vain MAFELL-sopimuskauppias tai MAFELL-asiakaspalvelu.

Jokaisen maan paikallisia turvallisuusmääräyksiä sekä muita yleisiä hyväksytyjä työterveydellisiä sekä työturvallisuusteknisiä määräyksiä on noudatettava.

2.8 Jäännösriskit



Vaara

Konetta käytettäessä ei voida täysin välttää koneen käyttötarkoituksesta johtuvia jäännösriskejä, vaikka konetta käytetään määräysten mukaisesti ja turvallisuusmääräyksiä noudattaen.

- Pölyä pääsee ilmaan, jos laitetta käytetään jatkuvasti vaurioituneen poimusuodattimen kanssa.
- Lastupussia tyhjennettäessä pölyn sisäänhengittäminen ei ole poissuljettu (käytä hengityssuojainta hiukkassuodattimen P2 tai P3 kanssa).
- Jos laitteeseen tehdään omavaltaisia muutoksia, valmistaja ei vastaa tästä aiheutuvista vahingoista.

3 Turvallisuusohjeet



Vaara

Noudata aina seuraavia turvallisuusohjeita sekä käyttömaassa voimassa olevia turvallisuusmääräyksiä!

Lue myös turvallisuusohjeita liitteenä olevasta kirjasesta "Turvallisuusohjeet".



Huomio

Räjähdyksien välttämiseksi, syttymislähteiden sisäänimurointia tulee ehdottomasti välttää.



Huomio: Pölynpoistin/pölynimuri on tyhjennettävä töiden jälkeen, viimeistään työvuoron loppuessa.

- Nosturilla kuljetettaessa ripustuksen kiinnityksen saa suorittaa vain molempiin sivuilla oleviin käsikahvoihin 8 (kuva 1)! Älä nosta takana olevasta käsikahvasta 10 tai imurin käsikahvasta 9.
- Tämän lisäksi on noudatettava poisimurointilaitteen S 35 M kaikkia turvallisuusmääräyksiä (katso käyttöohje)

4 Varustus / säädöt

4.1 Kokoaminen

- Aseta mukana toimitettu nurjahdussuojus 1 (kuva 1) tukevasti imuletkun päälle olevien poisimuletkukannattimien 2 päälle.
- Varmista, että imurin molemmat lukitukset 3 (kuva 1) ovat napsahaneet varmasti lukitukseen kannen reikiin.
- Pistä poisimuletkun liitin 2 (kuva 2) kannen imuaukon 4 päälle ja kierrä, kunnes letkuliitin napsahtaa lukitukseen.
- Käytä imuria vain pystysuorassa asennossa.
- Käytä imuria vain lastupussin ollessa laitettuna sisään.



Vaara

Tässä laitteessa voi olla terveydelle vaarallista pölyä. Tyhjennys- ja huoltotoimenpiteet, pölynkeruusäiliön poistaminen mukaan luettuna, saa suorittaa vain vastaavaa suojavarustusta käyttäen.

4.2 Lastupussin 200l vaihtaminen

- Käytä hengityssuojainta hiukkassuodattimen P2 tai P3 kanssa ja tyhjennä lastupussi vain ulkoilmassa.
- Kytke imuri päälle ja ravistele sitten pöly irti poimusuodattinkaseteista. Kytke imuri pois päältä.
- Poista imuletku. Sulje imuliitin mukana toimitetulla tulpalla 5 (kuva 2)
- Avaa kiristysrengas 6 (kuva 2) ja poista imuri ja kansi. Poista sitten varovasti lastupussi ja sulje sitten pussi pussiin kiinnineulotuilla nauhoilla.
- Aseta tyhjä lastupussi 7 (kuva 2) kuminauhoilla siten, että näköikkunat ovat päällekkäin.

4.3 Imurointijätteen hävittäminen

- Hävitä imurointijäte lakisäateisten määräysten ja eristeaminelevyjen valmistajan tietolehtisen ohjeiden mukaisesti.

5 Käyttö

Katso käyttöä koskevat ohjeet imurin S 35 M käyttöohjeesta.

Älä täytä lastupussia merkinnän „max“ yläpuolelle (letkun tukkeutumisaara).

Työkenneltäessä telineillä, varmista imuri riittäväillä kirstyshihnoilla.

Töiden lopettamisen jälkeen - etenkin, jos laitetta ei käytetä pitempään aikaan - huomio seuraava:

- Tyhjä lastupussi käyttäen hengityssuojainta hiukkassuodattimen P2 tai P3 kanssa.
- Säilytä imuletua siten, että siihen ei pääse tulemaan nurjahduskohtia.
- Kela verkkoakaapeli kunnollisesti kelalle ja suojaa kela vaurioilta.

6 Huolto ja kunnossapito



Vaara

Pistoke on irrottava pistorasiasta aina huoltotöiden ajaksi.



Pitemmän käyttöajan jälkeen MAFELL suosittelee laitteen antamista valtuutetun MAFELL-asiakaspalvelun tarkastettavaksi.

Säilytyspaikan on oltava kuiva ja pakkaselta suojattu.

Jos laitteeseen tulee huolellisesta valmistuksesta ja tarkastuksista huolimatta vikaa, sen korjaus on jätettävä MAFELL-sähkötyökalujen valtuutetun huoltoliikkeen tehtäväksi.

8 Häiriöiden poisto

Katso viankorjausta koskevat ohjeet imurin S 35 M käyttöohjeesta.

9 Erikoistarvikkeet

- Lastupussi 200 l, 2 kpl

Tila.nro 093791

Katso lisävarusteita koskevat tiedot imurin S 35 M käyttöohjeesta.



Vaara

Käytä vain MAFELL-lisätarvikkeita ja varaosia. Osat, joiden vaihtoon ei ole annettu ohjeita, on vaihdettava MAFELL-asiakaspalvelupisteen toimesta.

6.1 Huolto

Katso huoltoa koskevat ohjeet imurin S 35 M käyttöohjeesta.

6.2 Kunnossapito

Katso kunnossapitoa koskevat ohjeet imurin S 35 M käyttöohjeesta.

7 Kuljetus

7.1 Nostaminen / lastaaminen ajoneuvoon

Laitteen S 200 nostamiseen tarvitaan 2 henkilöä.

7.2 Nostaminen nosturilla

Jos tilavuusimuria S 200 nostetaan nosturilla, on huomioitava seuraava!

- Nosta säiliötä ainoastaan **molemmilla sivuilla olevista** käikahvoista 8 (kuva1). Maksimi sallittu kokonaispaino on 70 kg!
- **Älä koskaan** nosta yläkahvasta 9 tai kahvasta 10.
- **Älä koskaan** käytä nostamiseen **vain yhtä käsikahvaa 8**.

7.3 Siirtäminen rakennuspaikalle

Ajolaitteen ja käsikahvan 10 avulla yksi henkilö voi vetää tilavuusimuria S 200.

10 Pysäköintipositio eristeainelankasahalle DSS 300cc ja sen varusteille

Eristeainelankasahan DSS 300 cc voi tuotteen S200-MH (tuote-nro. 207164) avulla sijoittaa imuriin S 200 (kuva 3).

Rinnakkaisvastetta 11 (kuva 3) ja lisäjalustaa 12 (kuva 3) voi samoin säilyttää imurissa.

11 Räjähdyssuojausmerkintä ja varaosaluettelo

Vastaavat tiedot varaosista löydät kotisivuiltamme: www.mafell.com

Innehållsförteckning

| | | |
|-----|---|----|
| 1 | Teckenförklaring | 48 |
| 2 | Produktdata | 48 |
| 2.1 | Uppgifter om tillverkare | 48 |
| 2.2 | Aggregat-ID | 48 |
| 2.3 | Tekniska data | 48 |
| 2.4 | Leveransinnehåll | 49 |
| 2.5 | Produktbeskrivning | 49 |
| 2.6 | Säkerhetsanordningar | 49 |
| 2.7 | Avsedd användning | 49 |
| 2.8 | Kvarvarande risker | 49 |
| 3 | Säkerhetsanvisningar | 50 |
| 4 | Förbereda/ställa in | 50 |
| 4.1 | Hopsättning | 50 |
| 4.2 | Byta spånpåse 200l | 50 |
| 4.3 | Avfallshantera uppsuget material | 50 |
| 5 | Användning | 50 |
| 6 | Underhåll och service | 51 |
| 6.1 | Underhåll | 51 |
| 6.2 | Service | 51 |
| 7 | Transport | 51 |
| 7.1 | Lyftning/lastning på ett fordon | 51 |
| 7.2 | Lyftning med kran | 51 |
| 7.3 | Förflyttning på byggsplatsen | 51 |
| 8 | Åtgärdande av störning | 51 |
| 9 | Specialtillbehör | 51 |
| 10 | Parkeringsläge för isoleringssågen DSS 300cc och dess tillbehör | 51 |
| 11 | Explosionsritning och reservdelslista | 51 |

1 Teckenförklaring



Denna symbol återfinns på alla platser där anvisningar beträffande den egna säkerheten finns.

Beaktas inte dessa kan svåra personskador bli följden.



Denna symbol markerar en situation som eventuellt kan leda till skada.

Undviks inte denna situation kan produkten eller föremål i dess omgivning skadas.



Denna symbol markerar användartips och annan användbar information.

2 Produktdata

till volymdammsugare S 200 med art.nr. 91A301, 91A320, 91A321 eller 91A325 och till behållare art.nr. 206869.

Alla uppgifter och instruktioner om dammsugaren framgår av följande bruksanvisningar:

- Artikelnr 170425 eller 170426 för dammsugare S 35 M med artikelnummer 919701, 919720, 919721, 919725
- Artikelnr 170656 för dammsugare S 35 M med artikelnummer 91C401, 91C420, 91C421

2.1 Uppgifter om tillverkare

MAFELL AG, Beffendorfer Straße 4, D-78727 Oberndorf / Neckar, Telefon +49 (0)7423/812-0, Fax +49 (0)7423/812-218, e-post mafell@mafell.de

2.2 Aggregat-ID

Alla uppgifter som krävs för identifiering av aggregatet finns på typskylten som sitter på motorkåpan.



CE-märkning för dokumentation beträffande överensstämmelse med grundläggande säkerhets- och hälsokrav enligt bilaga I i maskindirektivet.



Läs bruksanvisningen så att risken för skador kan minskas.

2.3 Tekniska data

| | |
|---|---------------------|
| Mått | 720 x 670 x 1120 mm |
| Vikt (utan tillbehör) | 38 kg |
| Maximalt tillåten totalvikt för lyftning med kran | 70 kg |
| Volym | 200 l |
| Diameter insugningsrör | Ø 66/58 mm |

2.4 Leveransinnehåll

Volydammsugare S 200 M komplett med:

- Behållare art.nr. 206869,
 - inkl. 2 spånåsar 200l,
 - 1 lock,
 - 1 knäckskydd,
 - 1 bruksanvisning

2.5 Produktbeskrivning

Volydammsugaren S 200 är endast avsedd för torrdammsugning och används tillsammans med dammsugaren S 35 M.

All information som avser S 35 M framgår av bruksanvisningen som medföljer dammsugaren.

2.5.1 Före användningen

- Se efter om allt finns med vid uppackningen och om det finns transportskador.
- Före användningen ska användarna försees med information, anvisningar och utbildningar som handlar om sugens användning och substanserna som den ska användas till, inklusive hur det uppsamlade materialet tas om hand på ett säkert sätt.

Läs före idrifttagningen noga igenom dem här bruksanvisningen och bruksanvisningen till S 35 M. Där finns viktig information om manövrering, säkerhet samt underhåll och skötsel. Förvara bruksanvisningen på lämpligt ställe och överlämna den till den nya ägaren vid försäljning.

2.6 Säkerhetsanordningar



Risk

Dessa anordningar är nödvändiga för säker aggregatdrift och får inte tas bort eller göras överksamma.

Volydammsugaren S 200 är lämplig för högre belastning vid industriell användning.

2.7 Avsedd användning



Risk

Brännbara eller explosiva lösningsmedel, vätskor som bensen, olja, alkohol, förtunning eller produkter som är varmare än 60 °C får principiellt inte sugas upp. Annars föreligger explosions- och brandrisk!

Med volydammsugaren kan isolerings fibrer och träspån från träbearbetning sugas upp.

Volydammsugaren är lämpligt för uppsugning av träspån och isolerings fibrer

En annan användning än vad som beskrivs ovan är inte tillåten. Tillverkaren fransäger sig allt ansvar för skador som kan härledas till sådan avvikande användning.

Volydammsugaren S 200 M får bara användas, prepareras och underhållas av personer som känner till apparaten och som informerats om riskerna. Installationsarbeten måste utföras av MAFELL-återförsäljare eller MAFELL-kundtjänst.

De säkerhetsbestämmelser samt övriga, allmänt gällande, säkerhetstekniska och arbetsmedicinska riktlinjer som finns i varje enskilt användartand skall följas.

2.8 Kvarvarande risker



Risk

Vid avsedd användning och trots att säkerhetsföreskrifter följs finns på grund av användningsändamålet orsakade restrisker vilka kan leda till hälsofarliga följder.

- Damm-emission vid längre användning med skadat veckfilter.
- När spånåsen töms är det inte uteslutet att damm andas in (använd andningsskydd med partikelfilter P2 eller P3)
- Tillverkaren ansvarar inte för skador som beror på egenmäktiga förändringar på apparaten.
- Använd dammsugaren endast med isatt spånåse.



Risk

Det här aggregatet kan innehålla hälsofarligt damm. Tömnings- och servicearbeten inklusive omhändertagningen av dammbehållaren får bara utföras med motsvarande skyddsutrustning.

3 Säkerhetsanvisningar



Risk

Beakta alltid följande säkerhetsanvisningar och de säkerhetsbestämmelser som gäller i respektive användarland!

Läs även säkerhetsanvisningarna i det bifogade häftet "Säkerhetsanvisningar".



Observera

Uppsugning av antändningskällor måste ovillkorligen undvikas för att undvika explosioner.



Observera: Stoftavskiljaren/dammsugaren ska tömmas efter arbetet, senast vid arbetsskiftets slut.

- Transport med hjälp av kran från endast göras genom att lyftanordningar hängs in genom båda handtagen (Bild 1) på sidorna! Lyft inte vid det bakre handtaget 10 eller i dammsugarens 9 handtag.
- Därutöver gäller alla säkerhetsbestämmelser för dammsugaren S 35 M (se bruksanvisningen)

4 Förbereda/ställa in

4.1 Hopsättning

- Trä på det med följande knäckskyddet 1 (Bild 1) över sugslangen 2 så att den är placerad kant i kant med sugslangens stuts.
- Var noga med att behållarens båda spärranordningarna 3 (Bild 1) på dammsugaren sitter ordentligt fast i urtagen på locket.
- Sätt sugslangens stuts 2 (Bild 1) över sugöppningen 4 på locket och vrid den tills slangstutsen hakar fast.
- Använd dammsugaren vara i vertikalt läge.

4.2 Byta spånåse 200l

- Använd ett andningsskydd med partikelfilter P2 eller P3. Töm endast spånåsen utomhus.
- Starta dammsugaren och skaka sedan av veckfilterkassetterna. Stäng av dammsugaren.
- Ta bort sugslangen. Förslut insugningsrören med det medföljande locket 5 (Bild 2).
- Öppna spännringen 6 (Bild 2) och ta ur dammsugaren och locket. Ta sedan försiktigt ur spånåsen och stäng igen den med de fastsydda banden.
- Lägg i den tomma spånåsen 7 (Bild 2) med hjälp av gummibandet så att syningsfönstren ligger över varandra.

4.3 Avfallshandla uppsuget material

- Avfallshandla det uppsugna godset i enlighet med de lagstadgade bestämmelserna och faktabladet från tillverkaren av isoleringsplattorna.

5 Användning

Driftinstruktioner framgår av bruksanvisningen till dammsugaren S 35 M.

Fyll inte spånåsar över markeringen märkt med "max" (risk för att slangens täpps till).

Vid arbeten på ställningen skall sugaren säkras med tillräckligt med spännremmar.

Observera följande när arbetena är avslutade - och framför allt när aggregatet inte ska användas på länge:

- Använd andningsskydd med partikelfilter P2 eller P3 när du tömmer spånåsen.
- Förvara sugslangen så att det inte uppstår böjda ställen.
- Rulla upp nätkabeln ordentligt och skydda den så den inte kan skadas.

6 Underhåll och service



Risk

Drag alltid ur nätkontakten vid alla servicearbeten.



Efter längre drifttid rekommenderar MAFELL att aggregatet lämnas till en auktoriserad MAFELL-kundtjänstverkstad för översyn.

Den måste förvaras torrt och frostfritt.

Skulle aggregatet inte fungera, trots noggrant produktions- och kontrollförfarande, så skall reparationen utföras av auktoriserad kundservice för MAFELL-verktyg.



Risk

Använd endast MAFELL-tillbehör och reservdelar. Låt MAFELL kundservice byta ut konstruktionskomponenter vars utbyte ej beskrivits.

6.1 Underhåll

Skötselinstruktioner framgår av bruksanvisningen till dammsugaren S 35 M.

8 Åtgärdande av störning

Instruktioner om felavhjälpning framgår av bruksanvisningen till dammsugaren S 35 M.

9 Specialtillbehör

- Spånbehållare 200 l, 2 st

Beställningsnr 093791

Ytterligare specialtillbehör framgår av bruksanvisningen till dammsugaren S 35 M.

10 Parkeringsläge för isoleringssågen DSS 300cc och dess tillbehör

Isoleringsågen DSS 300 cc kan parkeras med hjälp av S200-MH (art. nr. 207164) på S 200 (bild 3). Parallellanslaget 11 (Bild 3) och extrastödet 12 (Bild 3) kan också förvaras på dammsugaren.

11 Explosionsritning och reservdelslista

Information om reservdelar hittar du på vår hemsida: www.mafell.com

6.2 Service

Underhållsinstruktioner framgår av bruksanvisningen till dammsugaren S 35 M.

7 Transport

7.1 Lyftning/lastning på ett fordon

Två personer krävs för att lyfta S 200.

7.2 Lyftning med kran

Om volymdammsugaren S 200 lyfts med kran ska följande beaktas!

- Lyft behållaren uteslutande i de **båda handtagen på sidorna 8** (Bild.1). Den maximalt tillåtna totalvikten är 70 kg!
- Lyft **aldrig** i det övre handtaget 9 eller i handtaget 10.
- Använd för lyftning **aldrig bara ett handtag 8**.

7.3 Förflyttning på byggsplatsen

Med köranordning och handtag 10 kan volymdammsugaren S 200 dras av en person.

Indholdsfortegnelse

| | | |
|-----|---|----|
| 1 | Forklaring af tegn | 53 |
| 2 | Produktinformationer | 53 |
| 2.1 | Producentinformationer | 53 |
| 2.2 | Maskinens identifikation | 53 |
| 2.3 | Tekniske data | 53 |
| 2.4 | Leveringsomfang | 54 |
| 2.5 | Tør- og vådsuger | 54 |
| 2.6 | Sikkerhedsanordninger | 54 |
| 2.7 | Tilsluttet brug | 54 |
| 2.8 | Tilbageværende risici | 55 |
| 3 | Sikkerhedshenvisninger | 55 |
| 4 | Klargøring / indstilling | 55 |
| 4.1 | Samling | 55 |
| 4.2 | Udskiftning af spånposen 200l | 55 |
| 4.3 | Bortskaffelse af sugegodset | 55 |
| 5 | Drift | 56 |
| 6 | Vedligeholdelse og reparation | 56 |
| 6.1 | Vedligeholdelse | 56 |
| 6.2 | Istandsættelse | 56 |
| 7 | Transport | 56 |
| 7.1 | Løftning / læsning over på et køretøj | 56 |
| 7.2 | Løftning med kranen | 56 |
| 7.3 | Forskydning på en byggeplads | 56 |
| 8 | Afhjælpning af driftsforstyrrelser | 56 |
| 9 | Specialudstyr | 56 |
| 10 | Parkeringsposition for tovsaven til isoleringsmateriale DSS 300cc og dens tilbehør | 57 |
| 11 | Eksploderet tegning og reservedelsliste | 57 |

1 Forklaring af tegn



Dette symbol findes de steder, hvor der findes sikkerhedshenvisninger.
Fare for alvorlige kvæstelser ved tilsidesættelse af henvisningerne.



Dette symbol kendetegner en mulig skadelig situation.
Hvis denne ikke undgås, er der fare for, at produktet eller genstande i nærheden beskadiges.



Dette symbol kendetegner brugertips og andre nyttige informationer.

2 Produktinformationer

til volumensugerne 200 med art.nr. 91A301, 91A320, 91A321 eller 91A325 og til beholder art.nr. 206869.

Alle oplysninger og instruktioner om udsugningsapparater findes i den følgende betjeningsvejledning:

- Art.-nr. 170425 eller 170426 ved udsugningsapparat S 35 M med art.-nr. 919701, 919720, 919721, 919725
- Art.-nr. 170656 ved udsugningsapparat S 35 M med art.-nr. 91C401, 91C420, 91C421

2.1 Producentinformationer

MAFELL AG, Beffendorfer Straße 4, D-78727 Oberndorf / Neckar, telefon +49 (0)7423/812-0, fax +49 (0)7423/812-218, e-mail mafell@mafell.de

2.2 Maskinens identifikation

Alle oplysninger, der kræves for at kunne identificere apparatet, findes på typeskiltet, der er anbragt på motorhuset.



CE-mærket dokumenterer overensstemmelsen med de væsentlige sikkerheds- og sundhedskrav i maskindirektivets bilag I.



For at nedsætte risikoen for kvæstelser skal betjeningsvejledningen læses.

2.3 Tekniske data

| | |
|---|---------------------|
| Mål | 720 x 670 x 1120 mm |
| Vægt (uden tilbehør) | 38 kg |
| Til løftning med kranen maks. tilladt totalvægt | 70 kg |
| Volumen | 200 l |
| Diameter udsugningsstuds | 66/58 – mm |

2.4 Leveringsomfang

Volumensuger S 200 komplet med:

Beholder art.nr. 206869,

- inkl. 2 spåneposer 200 l,
- 1 lås,
- 1 knækbeskyttelse,
- 1 betjeningsvejledning

2.5 Tør- og vådsuger

Volumenstøvsugeren S 200 er udelukkende designet til brug som tørstøvsuger og bruges sammen med udsugningsapparatet S 35 M.

Alle informationer om S 35 M fremgår af betjeningsvejledningen, der følger med sugeren.

2.5.1 Før brug

- Kontrollér produktet for mangler og transportskader under udpakningen.
- Før brug bør brugerne forsynes med informationer, instruktioner og kurser vedr. brug af sugeren og substanserne, som sugeren er beregnet til at opsuge, inkl. en sikker fremgangsmåde mht. bortskaffelse af det opsugede materiale.

Læs denne betjeningsvejledning og den, der hører til S 35 M, omhyggeligt igennem, før sugeren tages i brug. Den indeholder vigtige henvisninger mht. betjening, sikkerhed samt vedligeholdelse og pleje. Opbevar betjeningsvejledningen omhyggeligt og giv den videre til en ny ejer, hvis produktet sælges.

2.6 Sikkerhedsanordninger



Fare

Disse anordninger kræves for at opnå en sikker drift af apparatet og må hverken fjernes eller gøres uvirksomme.

Volumensugeren S 200 er egnet til at opfylde øgede erhvervsmæssige krav.

2.7 Tilsigtet brug



Fare

Generelt må der ikke opsuges brændbare eller eksplosive opløsningsmidler, væsker som f.eks. benzin, olie, alkohol, fortynding hhv. gods, der er varmere end 60 °C. Ellers er der fare for eksplosion og brand!

Volumensugeren kan bruges til at opsuge fibre fra isoleringsmateriale og træspåner fra træbearbejdningsmaskiner.

Volumensugeren er egnet til opsuge træspåner og fibre fra isoleringsmateriale.

Brug, som er i strid med ovennævnte, er ikke tilladt. For en beskadigelse, som resulterer af sådan brug, er producenten ikke ansvarlig.

Volumensugeren S 200 må kun bruges, klargøres og vedligeholdes af personer, der er fortrolige med apparatet og informeret om farene. Istandsættelsesarbejde skal gennemføres af autoriserede MAFELL-forhandlere og MAFELL-kundeservice.

De gældende sikkerhedsbestemmelser i det enkelte brugerland samt generelt anerkendte sikkerhedstekniske og arbejdsmedicinske regler skal overholdes.

2.8 Tilbageværende risici



Fare

Selv om produktet bruges korrekt, og sikkerhedsbestemmelserne overholdes, er anvendelsesmåden forbundet med tilbageværende risici, der kan være en sundhedsrisiko.

- Emission af støv ved længerevarende drift med beskadiget foldefilter.
- Når spånposen tømmes, kan det ikke udelukkes, at støv indåndes (brug åndedrætsværn med partikelfilter P2 eller P3)
- Producenten fraskriver sig ansvaret for skader, der opstår som følge af ændringer, der foretages på apparatet på eget initiativ.

3 Sikkerhedshenvisninger



Fare

Tag altid hensyn til de efterfølgende sikkerhedshenvisninger og de gældende sikkerhedsbestemmelser i landet!

Læs også sikkerhedshenvisninger i det vedlagte hæfte "Sikkerhedshenvisninger".



Bemærk

Opsug aldrig fra tændingskilder, da det kan medføre eksplosioner.



Bemærk:

Støvseparatoren/støvsugeren skal altid tømmes efter endt arbejde/skifteholdsarbejde.

- Transporteres den med en kran, skal den være fastgjort i de to håndtag 8 (Fig. 1) i siden! Den må ikke løftes i det bageste håndtag 10 eller i håndtaget på sugeren 9.
- Derudover gælder alle udsugningsapparatets S 35 M sikkerhedsbestemmelser (se betjeningsvejledning)

4 Klargøring / indstilling

4.1 Samling

- Kræng den medleverede knækbeskyttelse 1 (Fig. 1) hen over sugeslangen, så den flugter med udsugningssslansens studs 2.
- Sørg for, at sugerens to stoplåse 3 (Fig. 1) falder sikkert ind i udsparingerne på låget.
- Stik udsugningssslansens studs 2 (Fig. 1) hen over lågets sugeåbning 4 og drej den, til slangestudsden falder i hak.
- Brug kun sugeren i lodret position.
- Brug kun sugeren, når spånposen er sat i.



Fare

Dette apparat kan indeholde sundhedsskadeligt støv. Tømnings- og vedligeholdelsesprocesser inkl. afhjælpning af støvsamlebeholderne må kun gennemføres med tilsvarende beskyttelsesudstyr.

4.2 Udskiftning af spånposen 200l

- Brug et åndedrætsværn med partikelfilter P2 eller P3 og tøm kun spånposen ud i det fri.
- Tænd for sugeren og ryst herefter foldefilterkassetterne af. Sluk for sugeren.
- Fjern sugeslangen. Luk udsugningsstudsden med den medleverede lås 5 (Fig. 2).
- Åbn spændingen 6 (Fig. 2) og tag sugeren og låget ud. Tag herefter spånposen forsigtigt ud og luk den med de påsyede bånd.
- Læg den tomme spånpose 7 (Fig. 2) ind vha. gummitræk, så vinduerne ligger over hinanden.

4.3 Bortskaffelse af sugegodset

- Bortskaf sugegodset iht. gældende love og bestemmelser og databladet fra producenten af isoleringspladerne.

5 Drift

Informationer om drift findes i betjeningsvejledningen til udsugningsapparatet S 35 M.

Sørg for, at spånposen ikke fyldes så meget, at markeringen "max" overskrides (fare for tilstopning af slangen).

Når der arbejdes på stilladset, sikres sugeren med et tilstrækkeligt antal spændebånd.

Når arbejdet er færdigt - især hvis du ikke skal bruge apparatet i længere tid – overholdes følgende:

- Brug åndedrætsværn med partikelfilter P2 eller P3, når spånposen tømmes.
- Opbevar udsugningsslangen på en sådan måde, at knæksteder ikke opstår.
- Rul netkablet ordentligt op og beskyt det mod beskadigelser.

6 Vedligeholdelse og reparation



Fare

Afbryd strømmen til maskinen og fjern el-stikket, før vedligeholdelse påbegyndes.



Efter længere driftsvarighed anbefaler MAFELL at aflevere apparatet til et autoriseret MAFELL kundeserviceværksted til gennemsyn.

Opbevaringsstedet skal være tørt og fri for frost.

Skulle apparatet svigte trods omhyggelig produktions- og kontrolproces, skal reparationsarbejde udføres i et autoriseret servicecenter for MAFELL produkter.

8 Afhjælpning af driftsforstyrrelser

Informationer om fejlfhjælpning findes i betjeningsvejledningen til udsugningsapparatet S 35 M.

9 Specialudstyr

- Spånpose 200 liter, 2 stk.

Best.nr. 093791

For yderligere specialtilbehør henvises til betjeningsvejledningen til udsugningsapparatet S 35 M.



Fare

Brug kun MAFELL tilbehør og reservedele. Dele, hvis udskiftning ikke er beskrevet, skal udskiftes i et MAFELL servicecenter.

6.1 Vedligeholdelse

Informationer om vedligeholdelse findes i betjeningsvejledningen til udsugningsapparatet S 35 M.

6.2 Istandsættelse

Informationer om istandsættelse findes i betjeningsvejledningen til udsugningsapparatet S 35 M.

7 Transport

7.1 Løftning / læsning over på et køretøj

S 200 skal løftes af 2 personer.

7.2 Løftning med kranen

Løftes volumensugeren S 200 med kranen, skal følgende overholdes!

- Løft udelukkende beholderen i de **to** håndtag 8 i siden (Fig. 1). Den maks. tilladte totalvægt er 70 kg!
- Løft den **aldrig** i det øverste greb 9 eller i grebet 10.
- Løft den **aldrig kun i et håndtag 8**.

7.3 Forskydning på en byggeplads

Med køreudstyr og håndtag 10 kan volumensugeren S 200 trækkes af en person.

10 Parkeringsposition for tovsaven til isoleringsmateriale DSS 300cc og dens tilbehør

Tovsaven til isoleringsmateriale DSS 300 cc kan parkeres på S 200 vha. S200-MH (art.nr. 207164) (Fig. 3). Parallelanslaget 11 (Fig. 3) og det ekstra underlag 12 (Fig. 3) kan ligeledes opbevares på sugeren.

11 Eksploderet tegning og reservedelsliste

De vigtigste informationer om reservedelene findes på vores hjemmeside: www.mafell.com

Содержание

| | | |
|-----|--|----|
| 1 | Объяснение условных знаков | 59 |
| 2 | Данные изделия..... | 59 |
| 2.1 | Сведения о производителе..... | 59 |
| 2.2 | Маркировка устройства..... | 59 |
| 2.3 | Технические характеристики | 59 |
| 2.4 | Комплект поставки..... | 60 |
| 2.5 | Описание устройства | 60 |
| 2.6 | Предохранительные устройства | 60 |
| 2.7 | Использование по назначению | 60 |
| 2.8 | Остаточные риски..... | 61 |
| 3 | Указания по технике безопасности | 61 |
| 4 | Оснащение / настройка | 61 |
| 4.1 | Сборка | 61 |
| 4.2 | Замена мешка для мусора 200 л..... | 61 |
| 4.3 | Утилизация мусора..... | 62 |
| 5 | Эксплуатация | 62 |
| 6 | Техническое обслуживание и текущий ремонт | 62 |
| 6.1 | Техническое обслуживание | 62 |
| 6.2 | Содержание в исправности | 62 |
| 7 | Транспортировка | 62 |
| 7.1 | Подъем / погрузка на транспортное средство | 62 |
| 7.2 | Подъем при помощи крана | 62 |
| 7.3 | Перемещение по строительной площадке..... | 62 |
| 8 | Устранение неполадок..... | 63 |
| 9 | Специальные принадлежности | 63 |
| 10 | Исходное положение канатной пилы для изоляционных материалов DSS 300сс и принадлежностей..... | 63 |
| 11 | Покомпонентное изображение и список запасных частей..... | 63 |

1 Объяснение условных знаков



Этот символ размещен во всех местах, где приведены указания по безопасности.

В случае их невыполнения возможны тяжчайшие травмы.



Этот символ означает ситуацию, в которой возможно повреждение имущества.

Если ее не избежать, возможны повреждения изделия или предметов, находящихся рядом с ним.



Этим символом помечены советы по применению и другая полезная информация.

2 Данные изделия

для пылесосов S 200 с Арт. № 91A301, 91A320, 91A321 или 91A325 и для резервуаров Арт. № 206869.

Все технические данные и инструкции по эксплуатации пылесоса содержатся в следующих руководствах по эксплуатации:

- арт. № 170425 или 170426 с пылесосом S 35 M арт. № 919701, 919720, 919721, 919725
- арт. № 170656 с пылесосом S 35 M арт. № 91C401, 91C420, 91C421

2.1 Сведения о производителе

MAFELL AG, Beffendorfer Straße 4, D-78727 Oberndorf / Neckar, телефон +49 (0)7423/812-0, факс +49 (0)7423/812-218, эл. почта mafell@mafell.de

2.2 Маркировка устройства

Все необходимые для идентификации устройства данные приведены на заводской табличке, установленной на корпусе электродвигателя.



Символ CE для подтверждения соответствия основным требованиям безопасности и здравоохранения, согласно приложению I к Директиве о машинах



Прочитайте инструкцию по эксплуатации для уменьшения опасности получения травм.

2.3 Технические характеристики

| | |
|---|---------------------|
| Габаритные размеры | 720 x 670 x 1120 мм |
| Вес (без принадлежностей) | 38 кг |
| Макс. допустимый вес для подъема краном | 70 кг |
| Объем | 200 л |
| Диаметр всасывающего патрубка | Ø 66/58 мм |

2.4 Комплект поставки

Пылесос S 200 M в комплекте с:

резервуаром Арт. № 206869,

- вкл. 2 мешка для мусора 200 л.,
- 1 затвор,
- 1 защита от перегрева,
- 1 инструкция по эксплуатации

2.5 Описание устройства

Высокопроизводительный пылесос S 200 предназначен исключительно для сухой уборки и используется вместе с пылесосом S 35 M.

Вся информация, касающаяся S 35 M, содержится в руководстве по эксплуатации, прилагаемом к пылесосу.

2.5.1 Перед использованием

- При распаковке обратите внимание на комплектность и отсутствие повреждений при транспортировке.
- Перед использованием необходимо снабдить пользователя информацией, инструкциями и практическими навыками по обращению со всасывающим устройством и веществами, для сбора которых, оно должно применяться, включая безопасную утилизацию упомянутых материалов.

Перед использованием пылесоса внимательно прочитайте данное руководство и руководство для S 35 M. В нем содержатся важные рекомендации по применению, безопасности, а также техническому обслуживанию и уходу. Сохраните это руководство по эксплуатации и передайте ее следующему владельцу

2.6 Предохранительные устройства



Опасно

Данные устройства необходимы для безопасной работы прибора и их нельзя снимать или отключать.

Пылесос S200 предназначен для использования при повышенных нагрузках в промышленной деятельности.

2.7 Использование по назначению



Опасно

В общем, запрещено всасывать горючие или взрывоопасные растворители, жидкости, такие как бензин, масло, спирт, разбавители или материал горячее 60 °C. В противном случае существует опасность и возникновения пожара!

При помощи пылесоса можно убирать изоляционные волокна и древесную щепу с деревообрабатывающих станков.

Пылесос предназначен для уборки древесной щепы и волокон изоляции.

Использование не по назначению запрещено. Производитель не несет ответственности за ущерб в результате использования не по назначению.

Пылесос S 200 могут настраивать, обслуживать и использовать исключительно лица, ознакомленные с устройством и осведомленные о возможных опасностях. Ремонтные работы должны проводиться официальными дилерами или сервисными центрами компании MAFELL.

Необходимо соблюдать действующие в стране использования правила техники безопасности, а также прочие общепринятые правила техники безопасности и производственно-медицинские правила.

2.8 Остаточные риски



Опасно

В случае использования по назначению и несмотря на соблюдение правил техники безопасности все же остаются остаточные риски, вызываемые назначением, которые могут привести к последствиям для здоровья.

- Выход пыли при длительной эксплуатации с поврежденным складчатым фильтром.
- При опорожнении мешка для мусора существует опасность вдыхания пыли (использовать респиратор с пылевым фильтром P2 или P3)
- Самовольные изменения устройства исключают ответственность производителя за возникший в результате этого вред.

3 Указания по технике безопасности



Опасно

Всегда соблюдайте приведенные далее указания по безопасности и правила техники безопасности, действующие в стране, где применяется пила!

Также ознакомьтесь с Указаниями по технике безопасности в прилагаемой брошюре «Указания по технике безопасности».



Внимание

Ни в коем случае нельзя допустить всасывания источников воспламенения во избежание взрыва.



Внимание: Опорожнить пылеуловитель/пылесос после эксплуатации, но не позднее окончания рабочей смены.

- В случае транспортировки при помощи крана использовать обе боковые ручки 8 (Рис. 1)! Не поднимать за заднюю рукоятку 10 или за рукоятку пылесоса 9.

- Кроме того, следует соблюдать все правила безопасности для аспирационной установки S 35 M (см. руководство по эксплуатации)

4 Оснащение / настройка

4.1 Сборка

- Установите входящую в комплект поставки защиту от перегиба 1 (Рис. 1) заподлицо с патрубком всасывающего шланга 2 через всасывающий шланг.
- Обратите внимание, чтобы оба фиксирующих запора 3 (Рис. 1) пылесоса надежно защелкнулись в отверстиях на кожухе.
- Вставьте патрубок всасывающего шланга 2 (Рис. 1) через впускное отверстие 4 кожуха и поворачивайте патрубок шланга до его фиксации.
- Используйте пылесос только в вертикальном положении.
- Эксплуатировать пылесос только с установленным мешком для опилок.



Опасно

В этом устройстве может находиться опасная для здоровья пыль. Процессы опустошения и техобслуживания, в т.ч. устранение пылесборника можно выполнять только с соответствующим защитным оборудованием.

4.2 Замена мешка для мусора 200 л

- Используйте респиратор с пылевым фильтром P2 или P3, и опорожняйте мешок для мусора только на открытом пространстве, вне помещений.
- Включите пылесос и затем встряхните кассету со складчатым фильтром. Выключите пылесос.
- Снимите всасывающий шланг. Закройте всасывающий патрубок заглушкой 5, входящей в комплект поставки (Рис. 2).
- Откройте зажимное кольцо 6 (Рис. 2) и снимите пылесос и кожух. Затем осторожно снимите мешок с мусором и завяжите его пришитыми завязками.

- Вставьте пустой мешок для мусора 7 (Рис. 2) при помощи резинового зажима таким образом, чтобы смотровые окошка находились друг над другом.

4.3 Утилизация мусора

- Утилизацию собранного мусора следует производить согласно требований законодательства и спецификации производителя звукоизоляционных материалов.

5 Эксплуатация

Инструкции по эксплуатации содержатся в руководстве по эксплуатации пылесоса S 35 M.

Не заполняйте мешок для мусора больше пометки «макс.» (возникает риск закупорки шланга).

При работах на лесах/подмостках закрепите всасывающее устройство в достаточной мере натяжными ремнями.

По завершении работ (особенно если пылесос не будет использоваться в течение продолжительного времени) необходимо выполнить следующее:

- опорожнить мешок для мусора, используя для защиты дыхания респиратор с пылевым фильтром P2 или P3.
- Всасывающий шланг храните так, чтобы не было перегибов.
- Аккуратно сложите кабель питания и защитите от повреждений.

6 Техническое обслуживание и текущий ремонт



Опасно

При проведении любых работ по техническому обслуживанию вынимать вилку соединительного шнура.



После длительной эксплуатации фирма MAFELL рекомендует отдать устройство на осмотр в авторизованную мастерскую обслуживания клиентов фирмы MAFELL.

Место хранения должно быть сухим и незамерзающим.

Если устройство, несмотря на тщательную методику производства и испытания, выйдет из строя, то необходимо произвести ремонт в авторизованной мастерской обслуживания клиентов фирмы MAFELL.



Опасно

Использовать принадлежности и детали только фирмы MAFELL. Детали, замена которых не описана, заменяются в авторизованной мастерской обслуживания клиентов фирмы MAFELL.

6.1 Техническое обслуживание

Инструкции по техническому обслуживанию содержатся в руководстве по эксплуатации пылесоса S 35 M.

6.2 Содержание в исправности

Инструкции по ремонту содержатся в руководстве по эксплуатации пылесоса S 35 M.

7 Транспортировка

7.1 Подъем / погрузка на транспортное средство

Для поднятия S 200 необходимо 2 человека.

7.2 Подъем при помощи крана

При поднятии пылесоса S 200 краном обратите внимание на следующее!

- Поднимайте установку исключительно за **обе боковых** рукоятки 8 (Рис. 1). Макс. допустимый общий вес – 70 кг!
- **Никогда** не поднимайте за верхнюю рукоятку 9, или за рукоятку 10.
- Никогда не используйте для поднятия **только одну рукоятку 8**.

7.3 Перемещение по строительной площадке

При помощи тележки и рукоятки 10 пылесос S 200 может перемещать один человек.

8 Устранение неполадок

Инструкции по устранении неисправностей содержатся в руководстве по эксплуатации пылесоса S 35 M.

9 Специальные принадлежности

- Мешок для сбора стружки 200 л, 2 штуки

№ заказа 093791

Дополнительные специальные принадлежности см. в руководстве по эксплуатации пылесоса S 35 M.

10 Исходное положение канатной пилы для изоляционных материалов DSS 300сс и принадлежностей

Канатную пилу для изоляционных материалов DSS 300 сс посредством S200-MH (Арт. № 207164) можно припарковать к S 200 (Рис. 3).

Параллельный упор 11 (Рис. 3), а также дополнительную накладку 12 (Рис. 3) можно также хранить на пылесосе.

11 Покомпонентное изображение и список запасных частей

Соответствующую информацию по запчастям см. на нашей домашней странице: www.mafell.com

Spis treści

| | | |
|-----|--|----|
| 1 | Objaśnienie znaków | 65 |
| 2 | Informacje dot. produktu..... | 65 |
| 2.1 | Dane dot. producenta | 65 |
| 2.2 | Oznaczenie urządzenia | 65 |
| 2.3 | Dane techniczne | 65 |
| 2.4 | Zakres dostawy | 66 |
| 2.5 | Opis urządzenia | 66 |
| 2.6 | Urządzenia zabezpieczające | 66 |
| 2.7 | Użytkowanie zgodne z przeznaczeniem | 66 |
| 2.8 | Ryzyko szczątkowe | 67 |
| 3 | Przepisy bezpieczeństwa | 67 |
| 4 | Zbrojenie / Ustawianie | 67 |
| 4.1 | Montaż | 67 |
| 4.2 | Wymiana worka na wióry o poj. 200 l | 67 |
| 4.3 | Utylizacja śmieci | 68 |
| 5 | Praca | 68 |
| 6 | Konserwacja i utrzymanie sprawności | 68 |
| 6.1 | Konserwacja | 68 |
| 6.2 | Naprawy | 68 |
| 7 | Transport | 68 |
| 7.1 | Podnoszenie / przeładunek na pojazd | 68 |
| 7.2 | Podnoszenie przy użyciu dźwigu | 68 |
| 7.3 | Przesunięcie na budowie | 68 |
| 8 | Usuwanie usterek | 69 |
| 9 | Wyposażenie specjalne | 69 |
| 10 | Pozycja parkowania pily linowej do materiałów izolacyjnych DSS 300cc i jej akcesoria | 69 |
| 11 | Rysunek z rozbiciem na części i lista części zamiennych | 69 |

1 objaśnienie znaków



Niniejszy symbol znajduje się we wszystkich miejscach, w których podano wskazówki dot. bezpieczeństwa.

Ich nie przestrzeganie może pociągnąć za sobą ciężkie zranienia.



Niniejszy symbol oznacza możliwie szkodliwą sytuację.

Jeżeli się jej nie uniknie, może nastąpić uszkodzenie produktu lub przedmiotów znajdujących się w jego otoczeniu.



Niniejszy symbol oznacza wskazówki dla użytkowników i inne użyteczne informacje.

2 Informacje dot. produktu

urządzeń odpylających S 200 z nr. art. 91A301, 91A320, 91A321 lub 91A325 i pojemników o nr art. 206869.

Wszelkie dane i wskazówki nt. urządzenia odpylającego podane są w następujących instrukcjach obsługi:

- nr art. 170425 lub 170426 do urządzeń odpylających S 35 M z nr art. 919701, 919720, 919721, 919725
- nr art. 170656 do urządzeń odpylających S 35 M z nr art. 91C401, 91C420, 91C421

2.1 Dane dot. producenta

MAFELL AG, Beffendorfer Straße 4, D-78727 Oberndorf / Neckar, Telefon +49 (0)7423/812-0, Faks +49 (0)7423/812-218, e-mail mafell@mafell.de

2.2 Oznaczenie urządzenia

Wszelkie informacje konieczne do identyfikacji urządzenia podane są na tabliczce znamionowej umieszczonej na obudowie silnika.



Znak CE dokumentujący zgodność z podstawowymi wymogami bezpieczeństwa i ochrony zdrowia zgodnie z załącznikiem I dyrektywy maszynowej



W celu zmniejszenia ryzyka zranienia należy przeczytać instrukcję obsługi.

2.3 Dane techniczne

| | |
|---|---------------------|
| Wymiary | 720 x 670 x 1120 mm |
| Ciężar (bez akcesoriów) | 38 kg |
| Maks. dopuszcz. ciężar ogólny przy podnoszeniu dźwigiem | 70 kg |
| Pojemność | 200 l |
| Średnica króćca zasysającego | ø 66/58 mm |

2.4 Zakres dostawy

Urządzenie odpylające S 200 M komplet z nast. elementami:

pojemnik o nr art. 206869,

- wraz z. 2 workami na wióry o poj. 200 l,
- 1 zamknięcie,
- 1 ochronnik przeciwzgięciowy,
- 1 instrukcja obsługi

2.5 Opis urządzenia

Urządzenie odpylające S 200 przewidziane jest wyłącznie do użytku jako odkurzacz do pracy na sucho i stosowane jest z urządzeniem odpylającym S 35 M.

Wszystkie informacje dotyczące S 35 M podane są w instrukcji obsługi dołączonej do odpylacza.

2.5.1 Przed użytkowaniem

- Przy wypakowywaniu należy zwrócić uwagę na kompletność dostawy i na ewent. szkody transportowe.
- Przed użytkowaniem urządzenia użytkownicy powinni zostać zaopatrzeni w informacje, wskazówki i szkolenia dotyczące stosowania odkurzacza i substancji, do których ma być używany wraz z bezpiecznymi procedurami utylizacji zebranych materiałów.

Przed rozruchem odpylacza dokładnie przeczytać instrukcję obsługi oraz instrukcję urządzenia S 35 M. Są w niej podane ważne wskazówki dotyczące obsługi, bezpieczeństwa, konserwacji i pielęgnacji urządzenia. Pieczołowicie zachować instrukcję obsługi i przekazać ją następnemu właścicielowi w przypadku odsprzedaży urządzenia.

2.6 Urządzenia zabezpieczające



Niebezpieczeństwo

Niniejsze sprząty są konieczne do bezpiecznej eksploatacji urządzenia i nie można ich usuwać ani odłączać.

Urządzenie odpylające S 200 nadaje się do zastosowania przemysłowego ze zwiększonym obciążeniem.

2.7 Użytkowanie zgodne z przeznaczeniem



Niebezpieczeństwo

Generalnie nie można zasysać żadnych zapalnych i wybuchowych rozpuszczalników i płynów takich, jak benzyna, olej, alkohol, rozcieńczacze wzgl. materiały o temperaturze wyższej niż 60°C. W przeciwnym wypadku istnieje niebezpieczeństwo wybuchu i pożaru!

Za pomocą urządzenia odpylającego można usuwać włókna materiałów izolacyjnych i wióry drewniane z maszyn do obróbki drewna.

Urządzenie odpylające nadaje się do zasysania/odpylania wiórów drewnianych i włókien materiałów izolacyjnych.

Użycie urządzenia do innych celów, niż opisane powyżej, jest niedozwolone. Producent nie ponosi odpowiedzialności za szkody wynikłe z takiego użytkowania.

Urządzenie odpylające S 200 M może być używane, zbrojone i konserwowane tylko przez osoby, które je znają i które poinformowano o istniejących niebezpieczeństwach. Prace naprawcze muszą być wykonywane przez dystrybutorów MAFELL lub przez serwis MAFELL.

Należy przestrzegać przepisów bezpieczeństwa obowiązujących w kraju użytkowania urządzenia oraz innych ogólnie uznanych reguł bezpieczeństwa i higieny pracy.

2.8 Ryzyko szczątkowe



Niebezpieczeństwo

Pomimo użytkowania zgodnego z przeznaczeniem i przestrzegania przepisów bezpieczeństwa w dalszym ciągu istnieje związane z celem zastosowania ryzyko szczątkowe, które może mieć ujemne konsekwencje dla zdrowia.

- Emisja pyłów przy dłuższej trwającej eksploatacji z uszkodzonym sączkiem fałdowanym.
- Przy opróżnianiu worka na wióry nie wyklucza się wdechania kurzu (należy stosować sprzęt ochrony dróg oddechowych z filtrem przeciwpyłkowym P2 lub P3).
- Nieautoryzowane modyfikacje urządzenia wykluczają jakąkolwiek odpowiedzialność producenta za zaistniałe szkody.

3 Przepisy bezpieczeństwa



Niebezpieczeństwo

Zawsze należy przestrzegać poniższych przepisów bezpieczeństwa i reguł bezpieczeństwa obowiązujących w kraju użytkowania maszyny!

Należy również zapoznać się z przepisami bezpieczeństwa zawartymi w załączonej broszurze "Przepisy bezpieczeństwa".



Uwaga

Aby uniknąć wybuchów konieczne należy unikać zasysania źródeł zapłonu.



Uwaga: Odpylacz/odkurzacz należy opróżnić po pracy, najpóźniej na końcu zmiany.

- Transport za pomocą dźwigu może się odbywać wyłącznie przez zawieszenie na obu uchwytych znajdujących się po bokach 8 (rys. 1)! Nie podnosić na tylnym uchwycie 10 ani na uchwycie odpylacza 9.

- Poza tym obowiązują wszystkie przepisy bezpieczeństwa dot. odpylacza S 35 M (patrz instrukcja obsługi)

4 Zbrojenie / Ustawianie

4.1 Montaż

- Nałożyć dostarczony ochronnik przeciwzgięciowy 1 (rys.1) ściśle na króciec odsysający 2 poprzez wąż do zasysania.
- Zwrócić uwagę na to, by obydwie zatrzaski 3 (rys. 1) odpylacza w zakleszczyły się w bezpieczny sposób w wyżłobieniach pokrywy silnika.
- Przełożyć króciec odsysający 2 (rys. 1) przez otwór ssawny 4 pokrywy i obrócić go, aż króciec węża się zakleszczy.
- Odpylacz eksploatować wyłącznie w pozycji skośnej.
- Odkurzacz używać tylko z założonym workiem na trociny.



Niebezpieczeństwo

Urządzenie może zawierać szkodliwy dla zdrowia pył. Procesy związane z opróżnianiem i konserwacją oraz usuwaniem zbiornika pyłu mogą być przeprowadzane tylko z zastosowaniem odpowiedniego wyposażenia ochronnego.

4.2 Wymiana worka na wióry o poj. 200 l

- Stosować sprzęt ochrony dróg oddechowych z filtrem przeciwpyłkowym P2 lub P3 i opróżniać worki na wióry tylko na wolnym powietrzu.
- Włączyć odpylacz, a następnie strząsnąć kasety z sączkami fałdowanymi. Wyłączyć odpylacz.
- Usunąć wężyk do zasysania. Zamknąć króciec zasysający dostarczonym zamknięciem 5 (rys. 2).
- Otworzyć pierścień mocujący 6 (rys. 2) i wyjąć odpylacz i pokrywę. Następnie ostrożnie wyjąć worek na wióry i zamknąć go przyszytymi wstążkami.
- Włożyć pusty worek na wióry 7 (rys. 2) przy użyciu ciężna gumowego w taki sposób, by wzierniki nalegały na siebie.

4.3 Utylizacja śmieci

- Śmieci poddawać utylizacji zgodnie z obowiązującym prawem i z informacjami z arkusza danych producenta płyt izolacyjnych.

5 Praca

Wskazówki dotyczące eksploatacji podane są w instrukcji obsługi urządzenia odpylającego S 35 M.

Nie napełniać worka na śmieci ponad poziom znacznika „max” (niebezpieczeństwo zapchania węża).

W pracach na rusztowaniu należy zabezpieczyć odpylacz odpowiednimi pasami mocującymi.

Po zakończeniu pracy, a przede wszystkim wtedy, gdy urządzenie nie będzie używane przez dłuższym okres czasu, przestrzegać nast. punktów:

- Worek na wióry opróżnić używając sprzętu ochrony dróg oddechowych z filtrem przeciwpyłkowym P2 lub P3.
- Wąż odsysający przechowywać w taki sposób, by nie powstawały zgięcia.
- Właście zwinąć kabel sieciowy i chronić go przed uszkodzeniem.

6 Konserwacja i utrzymanie sprawności



Niebezpieczeństwo

Przy wszelkiego rodzaju pracach konserwacyjnych należy wyjąć wtyczkę z gniazdka.



Po dłuższym okresie eksploatacji firma MAFELL zaleca przekazanie urządzenia do warsztatu serwisowego autoryzowanego przez firmę MAFELL w celu dokonania przeglądu.

Miejsce przechowywania musi być suche i wolne od mrozu.

Jeśli urządzenie pomimo rygorystycznego trybu produkcji i procedury testowania ulegnie awarii, przeprowadzenie naprawy należy zlecić serwisowi autoryzowanemu przez firmę MAFELL.



Niebezpieczeństwo

Stosować tylko akcesoria i części zamienne firmy MAFELL. Zlecać wymianę podzespołów, których wymiana nie została tutaj opisana, serwisowi MAFELL.

6.1 Konserwacja

Wskazówki dotyczące konserwacji podane są w instrukcji obsługi urządzenia odpylającego S 35 M.

6.2 Naprawy

Wskazówki dotyczące serwisowania podane są w instrukcji obsługi urządzenia odpylającego S 35 M.

7 Transport

7.1 Podnoszenie / przeladunek na pojazd

Do podnoszenia urządzenia S 200 konieczne są 2 osoby.

7.2 Podnoszenie przy użyciu dźwigu

Gdy urządzenie odpylające S 200 podnosi się przy użyciu dźwigu, należy wziąć pod uwagę poniższe uwagi!

- Zbiornik podnosić wyłącznie przy **obydwu bocznych** uchwytach 8 (rys.1). Maksymalnie dopuszczalny ciężar ogólny wynosi 70 kg!
- **Nigdy** nie podnosić za górny uchwyt 9, ani za uchwyt 10.
- Nigdy nie używać do podnoszenia **tylko jednego uchwytu 8**.

7.3 Przesunięcie na budowie

Za pomocą urządzenia jezdnego i uchwytu 10 urządzenie odpylające S 200 może ciągnąć jedna osoba.

8 Usuwanie usterek

Wskazówki dotyczące usuwania usterek podane są w instrukcji obsługi urządzenia odpylającego S 35 M.

9 Wyposażenie specjalne

- Worek na wióry 200 l, 2 szt.

Nr katalogowy 093791

Wskazówki dotyczące dalszego wyposażenia specjalnego podane są w instrukcji obsługi urządzenia odpylającego S 35 M.

10 Pozycja parkowania piły linowej do materiałów izolacyjnych DSS 300cc i jej akcesoria

Piłę linową do materiałów izolacyjnych DSS 300 cc można zaparkować za pomocą S200-MH (nr art. 207164) przy S 200 (rys. 3).

Ogranicznik równoległy 11 (rys. 3) i podporę dodatkową 12 (rys. 3) też można przechowywać przy odpylaczu.

11 Rysunek z rozbiemem na części i lista części zamiennych

Informacje nt. części zamiennych podane są na naszej stronie internetowej: www.mafell.com

Obsah

| | | |
|-----|---|----|
| 1 | Vysvětlení značek | 71 |
| 2 | Údaje o výrobku | 71 |
| 2.1 | Údaje k výrobcí | 71 |
| 2.2 | Označení přístroje | 71 |
| 2.3 | Technické údaje | 71 |
| 2.4 | Rozsah dodávky | 72 |
| 2.5 | Popis přístroje | 72 |
| 2.6 | Bezpečnostní zařízení | 72 |
| 2.7 | Užívání výrobku v souladu s jeho určením | 72 |
| 2.8 | Zbytková rizika | 72 |
| 3 | Bezpečnostní pokyny | 73 |
| 4 | Výbava / nastavení | 73 |
| 4.1 | Montáž | 73 |
| 4.2 | Výměna sáčku na piliny 200l | 73 |
| 4.3 | Likvidace vysávanému materiálu | 73 |
| 5 | Provoz | 73 |
| 6 | Servis a opravy | 74 |
| 6.1 | Údržba | 74 |
| 6.2 | Opravy | 74 |
| 7 | Transport | 74 |
| 7.1 | Zvedání / Překládání na vozidlo | 74 |
| 7.2 | Zvedání pomocí jeřábu | 74 |
| 7.3 | Přesun v rámci stavby | 74 |
| 8 | Odstranění závad | 74 |
| 9 | Zvláštní příslušenství | 74 |
| 10 | Parkovací poloha lanové pily na izolační materiál DSS 300cc a příslušenství | 74 |
| 11 | Výkres rozložených částí a seznam náhradních dílů | 74 |

1 Vysvětlení značek



Tento symbol je umístěn na všech místech, kde naleznete pokyny pro Vaši bezpečnost.

Nedodržování může mít za následek nejtěžší zranění.



Tento symbol označuje možnou nežádoucí situaci.

Pokud jí nebude zabráněno, může to poškodit výrobek nebo předměty v jeho okolí.



Tento symbol označuje tipy pro používání a ostatní užitečné informace.

2 Údaje o výrobku

pro velkokapacitní vysavač S 200 s č. výr. 91A301, 91A320, 91A321 nebo 91A325 a nádrž č. výr. 206869.

Všechny údaje a pokyny k odsávacímu přístroji najdete v následujícím provozním návodu:

- Č. výr. 170425 nebo 170426 u odsávacího přístroje S 35 M s č. výr. 919701, 919720, 919721, 919725
- Č. výr. 170656 u odsávacího přístroje S 35 M s č. výr. 91C401, 91C420, 91C421

2.1 Údaje k výrobcí

MAFELL AG, Beffendorfer Straße 4, D-78727 Oberndorf / Neckar, Telefon +49 (0)7423/812-0, Fax +49 (0)7423/812-218, E-Mail mafell@mafell.de

2.2 Označení přístroje

Všechny údaje nutné pro identifikaci přístroje jsou k dispozici na typovém štítku, který je umístěn na skříní motoru.



Označení CE k dokumentaci shody se zásadními bezpečnostními požadavky a požadavky na ochranu zdraví podle přílohy I směrnice o strojních zařízeních



Přečtěte si provozní návod, aby bylo zmíněno riziko zranění.

2.3 Technické údaje

| | |
|---|---------------------|
| Rozměry | 720 x 670 x 1120 mm |
| Hmotnost (bez příslušenství) | 38 kg |
| Zvedání pomocí jeřábu max. přípustná celková hmotnost | 70 kg |
| Objem | 200 l |
| Průměr odsávacího hrdla | Ø 66/58 mm |

2.4 Rozsah dodávky

Velkokapacitní vysavač S 200 kompletní s:

- Zásobník č. výr. 206869,
- vč. 2 sáčků na piliny 200l,
 - 1 Uzávěr,
 - 1 Ochranná vývodka,
 - 1 provozní návod

2.5 Popis přístroje

Velkokapacitní vysavač S 200 je určen výhradně k používání pro suché vysávání a používá se v kombinaci s odsávacím přístrojem S 35 M.

Všechny informace, které se týkají S 35 M, naleznete v provozním návodu přiloženém k vysavači.

2.5.1 Před použitím

- Při vybalování dávejte pozor, zda je přístroj kompletní a zda není poškozen.
- Před použitím by se uživatelé měli seznámit s informacemi, pokyny a být proškolení k používání odsávače a substancí, které mají být používány, včetně bezpečného postupu odstranění zachyceného materiálu.

Před uvedením vysavače do provozu si pečlivě přečtěte tento provozní návod a provozní návod k S 35 M. Podává důležité pokyny k obsluze, bezpečnosti a rovněž servisu a údržbě. Pečlivě tento provozní návod uschovejte a při prodeji jej předejte dalšímu majiteli

2.6 Bezpečnostní zařízení



Nebezpečí

Tato zařízení jsou nezbytné pro bezpečný provoz přístroje a není povoleno je odstraňovat resp. uvádět mimo provoz.

Velkokapacitní vysavač S 200 je vhodný při intenzivním používání ke komerčním účelům.

2.7 Užívání výrobku v souladu s jeho určením



Nebezpečí

Obecně není povoleno vysávat hořlavá nebo výbušná rozpouštědla, kapaliny jako benzín, oleje, alkohol, ředidla resp. látky teplejší než 60°C. Hrozí nebezpečí výbuchu a požáru!

Pomocí velkokapacitního vysavače můžete vysávat vlákna izolačních materiálů a dřevěné piliny z dřevoobráběcích strojů.

Velkokapacitní vysavač je vhodný k nasávání a odsávání dřevěných pilin a vláken izolačního materiálu.

Jiné použití než výše uvedené není povoleno. Výrobce neručí za škodu, která vyplývá z takového jiného použití.

Velkokapacitní vysavač S 200 smí být používán, vystrojován a udržován pouze osobami, které jsou s přístrojem seznámeny a jsou poučeny o riziku. Servisní práce smí provádět pouze smluvní prodejci MAFELL resp. servisní služba firmy MAFELL.

Je nezbytné dodržovat bezpečnostní podmínky platné v příslušné zemi použití stejně tak jako všeobecné bezpečnostně-technické a pracovní-zdravotní pravidla.

2.8 Zbytková rizika



Nebezpečí

Při používání v souladu s určením a přes dodržování bezpečnostních ustanovení zůstávají z důvodu účelu použití určitá zbytková rizika, která mohou mít zdravotní následky.

- Emise prachu při déle trvajícím provozu s poškozeným skládaným filtrem.
- Při vyprazdňování sáčku na piliny není vyloučeno, že dojde k vdechnutí prachu (používat ochranu dýchacích orgánů s filtrem na jemné částice P2 nebo P3)
- Samovolné změny na přístroji vylučují záruku výrobce za škody, které jsou jejich následkem.
- Vysavač používejte pouze s nasazeným sáček na piliny.



Nebezpečí

Tento přístroj může obsahovat zdraví škodlivý prach. Činnost vyprazdňování a údržby vč. odstraňování nádoby na prach smí být prováděna pouze při použití příslušné ochranné výzbroje.

3 Bezpečnostní pokyny



Nebezpečí

Dbejte stále následujících bezpečnostních pokynů a platných bezpečnostních ustanovení v dané zemi, kde je stroj používán!

Přečtete si také bezpečnostní pokyny v přiložené brožůře "Bezpečnostní pokyny".



Pozor

Je nezbytně nutné zabránit přisátí zápalných zdrojů, aby nedošlo k explozi.



Pozor: Odprašovač/vysavač prachu musí být vyprázdněn po práci, nejpozději však po ukončení směny.

- Převahu pomocí jeřábu je povoleno provádět pouze v případě zavěšení za obě boční madla 8 (obr. 1)! Nezvedejte za zadní rukojeť 10 nebo za rukojeť vysavače 9.
- Navíc platí všechna bezpečnostní ustanovení odsávacího přístroje S 35 M (viz. provozní návod)

4 Výbava / nastavení

4.1 Montáž

- Navlečte přiloženou ochrannou vývodku 1 (obr.1) zároveň s hrdlem odsávací hadice 2 přes sací hadici
- Dbejte nato, aby oba zajišťovací uzávěry 3 (obr. 1) vysavače bezpečně zapadly do otvorů na víku.
- Zasuňte hrdlo odsávací hadice 2 (obr. 1) skrz sací otvor 4 víka a otáčejte jím, dokud se hrdlo hadice nearetuje.
- Vysavač provozujte pouze ve svislé poloze.

4.2 Výměna sáčku na piliny 200l

- Používejte ochranu dýchacích orgánů s filtrem na jemné částice P2 nebo P3 a sáček na piliny vyprazdňujte pouze ve venkovních prostorách.
- Zapněte vysavač a následně zatřeste kazetami skládaného filtru. Vypněte vysavač.
- Odstraňte sací hadici. Uzavřete nasávací hrdlo pomocí přiloženého uzávěru 5 (obr. 2).
- Otevřete přitlačný kroužek 6 (obr. 2) a vyjměte vysavač a víko. Následně opatrně vyjměte sáček na piliny a zavřete jej pomocí přišitých provázků.
- Prázdný sáček na piliny 7 (obr. 2) vložte pomocí gumového táhla tak, aby ležela průhledítka nad sebou.

4.3 Likvidace vysávanému materiálu

- Vysávaný materiál zlikvidujte v souladu se zákonnými ustanoveními a pokyny od výrobce izolačních desek.

5 Provoz

Pokyny k provozu najdete v provozním návodu odsávacího přístroje S 35 M.

Neplňte sáček na piliny víc než je značka „max“ (nebezpečí ucpání hadice).

Při práci na lešení, dostatečně zajistěte vysavač upínacími pásy.

Po ukončení práce - především však, když přístroj delší dobu nepoužíváte - dodržujte následující pokyn:

- Při vyprazdňování sáčku na piliny používejte ochranu dýchacích orgánů s filtrem na jemné částice P2 nebo P3.
- Sací hadici uchovávejte tak, aby nedošlo k jejímu přelomení.
- Správně naviňte síťový kabel a chraňte jej před poškozením.

6 Servis a opravy



Nebezpečí

Při všech servisních pracích vytáhněte zástrčku.



Pokud je přístroj již delší dobu v provozu doporučuje Firma MAFELL předat přístroj autorizované dílně zákaznického servisu MAFELL k inspekci.

Místo uskladnění musí být suché a chráněné před mrazem.

Pokud by došlo k výpadku přístroje, přestože byl pečlivě vyroben a zkontrolován, je nezbytné nechat přístroj opravit autorizovanou servisní službou pro výrobky MAFELL.



Nebezpečí

Používejte pouze příslušenství a náhradní díly firmy MAFELL. Montážní díly, jejichž výměna nebyla popisována, nechte vyměnit servisní službou MAFELL.

6.1 Údržba

Pokyny k údržbě najdete v provozním návodu odsávacího přístroje S 35 M.

8 Odstranění závad

Pokyny k odstranění poruch najdete v provozním návodu odsávacího přístroje S 35 M.

9 Zvláštní příslušenství

- Sáček na piliny 200 l, 2 kusy

Obj. č. 093791

Další zvláštní příslušenství naleznete v provozním návodu odsávacího přístroje S 35 M.

10 Parkovací poloha lanové pily na izolační materiál DSS 300cc a příslušenství

Lanovou pilu na izolační materiál DSS 300 cc lze pomocí S200-MH (č.výr. 207164) zaparkovat na S 200 (obr. 3).

Souběžný doraz 11 (obr. 3) a datečnou podložku 12 (obr. 3) lze také uchovávat na vysavači.

11 Výkres rozložených částí a seznam náhradních dílů

Příslušné informace ohledně seznamů náhradních dílů najdete na naší internetové stránce: www.mafell.com

6.2 Opravy

Pokyny k servisním opravám najdete v provozním návodu odsávacího přístroje S 35 M.

7 Transport

7.1 Zvedání / Překládání na vozidlo

Ke zvednutí S 200 je potřeba 2 osoby.

7.2 Zvedání pomocí jeřábu

Pokud zvedáte velkokapacitní vysavač S 200 pomocí jeřábu, musíte dbát na následující upozornění!

- Zásobník zvedejte výhradně za **obě boční madla 8** (obr.1). Maximální povolená celková hmotnost činí 70 kg!
- **Nikdy** nezvedejte za horní rukojeť 9, nebo rukojeť 10.
- Při zvedání **nikdy nepoužívejte pouze jednu rukojeť 8**.

7.3 Přesun v rámci stavby

Pomocí pojezdového zařízení a rukojeti 10 může velkokapacitní vysavač S 200 táhnout jedna osoba.

Kazalo vsebine

| | | |
|-----|--|----|
| 1 | Pojasnilo znakov | 76 |
| 2 | Podatki o proizvodu | 76 |
| 2.1 | Podatki o proizvajalcu | 76 |
| 2.2 | Oznaka naprave | 76 |
| 2.3 | Tehnični podatki | 76 |
| 2.4 | Dobavni obseg | 77 |
| 2.5 | Opis naprave | 77 |
| 2.6 | Varnostna oprema | 77 |
| 2.7 | Namenska uporaba | 77 |
| 2.8 | Preostalo tveganje | 77 |
| 3 | Varnostni napotki | 78 |
| 4 | Opremljanje / nastavitvev | 78 |
| 4.1 | Sestava | 78 |
| 4.2 | Zamenjava vreče za ostružke 200 l | 78 |
| 4.3 | Odstranitev posesanih odpadkov v odpad | 78 |
| 5 | Obratovanje | 78 |
| 6 | Vzdrževanje in servisiranje | 79 |
| 6.1 | Vzdrževanje | 79 |
| 6.2 | Servisiranje | 79 |
| 7 | Transport | 79 |
| 7.1 | Dviganje / nalaganje na vozilo | 79 |
| 7.2 | Dviganje z žerjavom | 79 |
| 7.3 | Premikanje na gradbišču | 79 |
| 8 | Odprava motenj | 79 |
| 9 | Poseben pribor | 79 |
| 10 | Osnovna pozicija žične žage za izolacijski material DSS 300cc in pribora | 79 |
| 11 | Eksplozijski pogled in seznam nadomestnih delov | 79 |

1 Pojasnilo znakov



Ta simbol stoji na vseh mestih, kjer so navedeni napotki za vašo varnost.
Če slednjih ne upoštevate, lahko pride do hudih telesnih poškodb.



Ta simbol označuje morebiti nevarno situacijo.
Če se ji ne izognete, lahko pride do poškodb proizvoda ali predmetov v okolici.



Ta simbol označuje nasvete za uporabnika in druge koristne informacije.

2 Podatki o proizvodu

za volumnske sesalnike S 200 s št. art. 91A301, 91A320, 91A321 ali 91A325 in za zbiralnike s št. art. 206869.

Za vse podatke in napotke o odsesovalni pripravi glejte naslednja navodila za uporabo:

- št. art. 170425 ali 170426 pri odsesovalni pripravi S 35 M s št. art. 919701, 919720, 919721, 919725
- št. art. 170656 pri odsesovalni pripravi S 35 M s št. art. 91C401, 91C420, 91C421

2.1 Podatki o proizvajalcu

MAFELL AG, Beffendorfer Straße 4, D-78727 Oberndorf / Neckar, telefon +49 (0)7423/812-0, faks +49 (0)7423/812-218, E-pošta mafell@mafell.de

2.2 Oznaka naprave

Vsi podatki, potrebni za identifikacijo naprave, so navedeni na tipski tablici, ki je pritrjena na ohišju motorja.



Oznaka CE za dokumentiranje skladnosti z osnovnimi zahtevami glede varnosti in varovanja zdravja v skladu s prilogo I Direktive o strojih



Za zmanjšanje tveganja poškodb morate prebrati Navodila za uporabo.

2.3 Tehnični podatki

| | |
|---|---------------------|
| Dimenzije | 720 x 670 x 1120 mm |
| Teža (brez pribora) | 38 kg |
| Maks. dop. skupna teža za dviganje z žerjavom | 70 kg |
| Volumen | 200 l |
| Premer sesalnega nastavka | Ø 66/58 mm |

2.4 Dobavni obseg

Volumski sesalnik S 200 kompleten, sestavni deli:

zbiralnik št. art. 206869,

- vklj. z 2 vrečama za ostružke 200 l,
- 1 zamašek
- 1 zaščita pred pregibom,
- 1 navodila za uporabo

2.5 Opis naprave

Volumski sesalnik S 200 je namenjen izključno uporabi kot suhi sesalnik in se uporablja z odsesovalno pripravo S 35 M.

Vse informacije, ki zadevajo napravo S 35 M, najdete v navodilih za uporabo, ki so priložena sesalniku.

2.5.1 Pred uporabo

- Ob razpakiranju naprave bodite pozorni na popolnost pošiljke in morebitne transportne poškodbe.
- Pred uporabo morajo uporabniki prejeti informacije, navodila in šolanja za uporabo sesalnika in snovi, za katere se bo sesalnik uporabljal, vključno z varnim postopkom odstranjevanja posesanega materiala.

Pred prevzemom sesalnika v obratovanje skrbno preberite ta navodila za uporabo in navodila za uporabo naprave S 35 M. V njih so opisani pomembni napotki za upravljanje, varnost, servisiranje in nego naprave. Navodila za uporabo skrbno shranite in jih v primeru prodaje stroja izročite novemu lastniku

2.6 Varnostna oprema



Nevarnost

Te priprave so potrebne za varno obratovanje naprave in jih ne smete odstraniti oz. izklopiti.

Volumski sesalnik S 200 je primeren za velike obremenitve pri industrijski uporabi.

2.7 Namenska uporaba



Nevarnost

Na splošno ne smete sesati gorljivih ali eksplozivnih topil, tekočin, kot so bencin, olje, alkohol, raztopin oz. materiala s temperaturo nad 60 °C. V nasprotnem primeru obstaja nevarnost eksplozije in požara!

Z volumskim sesalnikom lahko posesate izolacijska vlakna in lesne ostružke s strojev za obdelavo lesa.

Volumski sesalnik je primeren za sesanje/odsesanje lesnih ostružkov in izolacijskih vlaken.

Uporaba, ki odstopa od zgoraj opisane, ni dovoljena. Za škodo, ki je posledica drugačne uporabe, proizvajalec ne prevzema odgovornosti.

Volumski sesalnik S 200 smejo uporabljati, opremljati in vzdrževati le osebe, ki napravo dobro poznajo in so poučene o morebitnih nevarnostih. Popravila morajo potekati preko pooblaščenih trgovskih zastopnikov podjetja MAFELL oz. službe za pomoč in svetovanje strankam podjetja MAFELL.

Upoštevatil morate v posamezni državi uporabe veljavna varnostna določila ter druga splošno priznana varnostna tehnična in delovno medicinska pravila.

2.8 Preostalo tveganje



Nevarnost

Pri namenski uporabi pa kljub upoštevanju varnostnih določil ostaja preostalo tveganje, ki je pogojeno z namenom uporabe in lahko vodi do zdravstvenih posledic.

- Emisija prahu pri daljšem obratovanju s poškodovanim nagubanim filtrom.
- Pri praznjenju vreče za ostružke ni izključeno vdihavanje prahu (uporabljajte zaščito dihalnih poti s filtrom za delce P2 ali P3)
- Samovoljne spremembe na napravi izključijo odgovornost proizvajalca za posledično škodo.
- Sesalec uporabljajte le z vstavljeno vrečo za ostružke.



Nevarnost

Ta naprava lahko vsebuje zdravju škodljiv prah. Postopke praznjenja in vzdrževanja vključno z odstranjevanjem zbiralnika prahu smete izvajati le z ustrezno osebno varovalno opremo.

3 Varnostni napotki



Nevarnost

Vedno upoštevajte sledeče varnostne napotke in varnostna določila, ki veljajo v državi uporabe! Preberite tudi varnostne napotke v priloženi knjižici "Varnostni napotki".



Pozor

obvezno je treba preprečiti vsesavanje vnetljivih virov, da se preprečijo eksplozije.



Pozor: odpraševalnik/sesalnik je treba po delu, najkasneje pa ob koncu izmene, izprazniti.

- Transport z žerjavom je dovoljen le tako, da se stroj obesi na oba stranska ročaja 8 (sl. 1)! Ne dvigajte za ročaj 10 ali za ročaj sesalnika 9.
- Poleg tega veljajo vsa varnostna določila odsesovalne naprave S 35 M (glejte Navodila za uporabo)

4 Opremljanje / nastavitev

4.1 Sestava

- Priloženo zaščito pred pregibom 1 (sl. 1) natakните izravnano z nastavkom gibke cevi za odsesavanje 2 preko sesalne gibke cevi.
- Pazite na to, da obe zaskočni zapirali 3 (sl. 1) sesalnika zanesljivo zaskočita v vdolbini na pokrovu.
- Nastavek gibke cevi za odsesavanje 2 (sl. 1) natakните na sesalno odprtino 4 pokrova in ga obračajte, da nastavek cevi zaskoči.
- Sesalnik sme obratovati le v navpičnem položaju.

4.2 Zamenjava vreče za ostružke 200 l

- Uporabljajte zaščito dihalnih poti s filtrom za delce P2 ali P3 in vrečo za ostružke praznite le na prostem.
- Vključite sesalnik in nato potresite filtrirne kasete. Izključite sesalnik.
- Odstranite sesalno gibko cev. Sesalni nastavek zaprite s priloženim zamaškom 5 (sl. 2).
- Odprite vpenjalni obroč 6 (sl. 2) in odstranite sesalnik in pokrov. Nato previdno odstranite vrečo za ostružke in jo zaprite z obešenimi vezicami.
- Prazno vrečo za ostružke 7 (sl. 2) vstavite s pomočjo gumice tako, da se kontrolna okenca prekrivajo.

4.3 Odstranitev posesanih odpadkov v odpad

- Posesane odpadke odstranite v odpad v skladu z zakonskimi določili in podatkovnim listom proizvajalca izolacijskih plošč.

5 Obratovanje

Za napotke o delovanju glejte navodila za uporabo odsesovalne priprave S 35 M.

Vreče za ostružke ne smete napolniti preko oznake "max" (nevarnost zamašitve gibke cevi).

Pri delih na ogrodju sesalnik fiksirajte z dovolj močnimi nateznimi pasovi.

Po končanem delu - predvsem pa, če naprave dalj časa ne uporabljate - morate upoštevati sledeče:

- Vrečo za ostružke praznite le ob uporabi zaščite dihalnih poti s filtrom delcev P2 ali P3.
- Gibko cev za odsesavanje pospraviti tako, da ne pride do pregibov.
- Omrežni kabel pravilno navijte in ga zavarujte pred poškodbami.

6 Vzdrževanje in servisiranje



Nevarnost

Pri vseh servisnih delih izvlecite omrežni vtič.



Po daljšem obratovanju MAFELL priporoča, da napravo odnesete v pregled v pooblaščen servis MAFELL.

Mesto za shranitev naprave mora biti suho in brez nevarnosti zmrzali.

Če kljub skrbnemu postopku izdelave in preverjanj pride do izpada naprave, mora popravilo opraviti pooblaščen servis za proizvode MAFELL.



Nevarnost

Uporabljajte le MAFELL pribor in nadomestne dele. Sestavne dele, katerih zamenjava ni bila tukaj opisana, sme zamenjati le pooblaščen servis MAFELL.

6.1 Vzdrževanje

Za napotke o vzdrževanju glejte navodila za uporabo odsesovalne priprave S 35 M.

8 Odprava motenj

Za napotke o odpravljanju motenj glejte navodila za uporabo odsesovalne priprave S 35 M.

9 Poseben pribor

- Vrečka za ostružke 200 I, 2 kosa

naroč. št. 093791

Za drugo posebno dodatno opremo glejte navodila za uporabo odsesovalne priprave S 35 M.

10 Osnovna pozicija žične žage za izolacijski material DSS 300cc in pribora

Žična žaga za izolacijski material DSS 300 cc se lahko s pomočjo S200-MH (št. art. 207164) shrani na S 200 (sl. 3).

Vzporedni omejevalnik 11 (sl. 3) in dodatni nastavek 12 (sl. 3) se lahko prav tako shranita na sesalniku.

11 Eksplozijski pogled in seznam nadomestnih delov

Ustrezne informacije glede nadomestnih delov najdete na naši spletni strani: www.mafell.com

6.2 Servisiranje

Za napotke o servisiranju glejte navodila za uporabo odsesovalne priprave S 35 M.

7 Transport

7.1 Dviganje / nalaganje na vozilo

Za dviganje naprave S 200 sta potrebni 2 osebi.

7.2 Dviganje z žerjavom

Če se volumski sesalnik S 200 dviga z žerjavom, morate upoštevati sledeče!

- Zbiralnik dvigajte izključno za **oba stranska** ročaja 8 (sl. 1). Maksimalno dopustna skupna teža znaša 70 kg!
- **Nikoli** ne dvigajte za zgornji ročaj 9 ali za ročaj 10.
- Za dviganje **nikoli ne uporabljajte le enega ročaja 8**.

7.3 Premikanje na gradbišču

S pomočjo voznega pripomočka in ročaja 10 lahko volumski sesalnik S 200 vleče le ena oseba.

Obsah

| | | |
|-----|--|----|
| 1 | Vysvetlenie znakov..... | 81 |
| 2 | Údaje o výrobku | 81 |
| 2.1 | Údaje o výrobcovi | 81 |
| 2.2 | Označenie prístroja | 81 |
| 2.3 | Technické údaje | 81 |
| 2.4 | Obsah dodávky | 82 |
| 2.5 | Popis prístroja | 82 |
| 2.6 | Bezpečnostné zariadenia | 82 |
| 2.7 | Používanie podľa predpisov | 82 |
| 2.8 | Ostatné riziká | 82 |
| 3 | Bezpečnostné pokyny | 83 |
| 4 | Zmena výbavy / nastavenie..... | 83 |
| 4.1 | Montáž..... | 83 |
| 4.2 | Výmena 200l vrečka na triesky | 83 |
| 4.3 | Likvidácia odsávaného materiálu | 83 |
| 5 | Prevádzka | 83 |
| 6 | Údržba a opravy | 84 |
| 6.1 | Údržba | 84 |
| 6.2 | Údržba | 84 |
| 7 | Preprava | 84 |
| 7.1 | Zdvíhanie / nakladanie na vozidlo | 84 |
| 7.2 | Zdvíhanie žeriavom | 84 |
| 7.3 | Presun na stavenisko | 84 |
| 8 | Odstraňovanie porúch | 84 |
| 9 | Zvláštne príslušenstvo | 84 |
| 10 | Parkovacia poloha píly na izolačný materiál DSS 300cc a jej príslušenstva..... | 84 |
| 11 | Explozívny výkres a zoznam náhradných dielov | 84 |

1 Vysvetlenie znakov



Tento symbol sa nachádza na všetkých miestach, kde nájdete informácie o vašej bezpečnosti.

Pri nedodržovaní môžu byť následkom veľmi ťažké zranenia.



Tento symbol označuje možnú škodlivú situáciu.

Pokým sa jej nevyvarujete, môže dôjsť k poškodeniu výrobku alebo predmetov v jeho okolí.



Tento symbol označuje užívateľské tipy a iné užitočné informácie.

2 Údaje o výrobku

pre veľkoobjemové vysávače S 200 s výr. č. 91A301, 91A320, 91A321 alebo 91A325 a pre nádobu výr. č. 206869.

Všetky údaje a pokyny týkajúce sa odsávacieho zariadenia nájdete v nasledujúcom návode na používanie:

- Výr. č. 170425 alebo 170426 pre odsávací prístroj S 35 M s výr. č. 919701, 919720, 919721, 919725
- Výr. č. 170656 pre odsávací prístroj S 35 M s výr. č. 91C401, 91C420, 91C421

2.1 Údaje o výrobcovi

MAFELL AG, Beffendorfer Straße 4, D-78727 Oberndorf / Neckar, Telefón +49 (0)7423/812-0, Fax +49 (0)7423/812-218, Email mafell@mafell.de

2.2 Označenie prístroja

Všetky informácie potrebné na identifikáciu prístroja sú uvedené na typovom štítku pripevnenom na telese motora.



Označenie CE na dokumentáciu zhody so základnými požiadavkami na bezpečnosť a ochranu zdravia podľa prílohy I smernice o strojoch



Na zníženie rizika zranenia si prečítajte návod na používanie.

2.3 Technické údaje

| | |
|--|---------------------|
| Rozmery | 720 x 670 x 1120 mm |
| Hmotnosť (bez príslušenstva) | 38 kg |
| Na zdvíhanie žeriavom max. povolená celková hmotnosť | 70 kg |
| Objem | 200 l |
| Priemer sacieho nátrubku | Ø 66/58 mm |

2.4 Obsah dodávky

Veľkoobjemový vysávač P 200 kompletná s:

Nádoba výr. č. 206869,

- vrát. 2 vreciek na triesky 200l litrov,
- 1 Uzáver,
- 1 Ochrana proti ohnaniu,
- 1 Návod na používanie

2.5 Popis prístroja

Veľkoobjemový vysávač S 200 je určený výlučne na suché vysávanie a používa sa so sacím prístrojom S 35 M.

Všetky informácie týkajúce sa vysávača S 35 M nájdete v návode na používanie, ktorý je priložený k vysávaču.

2.5.1 Pred použitím

- Pri vybalení vysávača skontrolujte, či je prístroj kompletný a nebol poškodený pri preprave.
- Pred použitím by mali používatelia získať informácie, pokyny a školenie o používaní vysávača a o látkach, na ktoré sa môže používať, vrátane bezpečného spôsobu likvidácie používaného materiálu.

Pred použitím vysávača si pozorne prečítajte tento návod na používanie a tiež návod prístroja S 35 M. Poskytuje dôležité informácie o prevádzke, bezpečnosti, údržbe a starostlivosti. Návod na používanie si starostlivo uschovajte a odovzdajte tento návod prípadnému následnému majiteľovi

2.6 Bezpečnostné zariadenia



Nebezpečenstvo

Tieto zariadenia sú nevyhnutné pre bezpečnú prevádzku prístroja a nesmú sa odstraňovať alebo vypojiť z funkcie.

Veľkoobjemový vysávač S 200 je určený na zvýšené namáhanie pri komerčnom používaní.

2.7 Používanie podľa predpisov



Nebezpečenstvo

Vo všeobecnosti sa nemôžu nasávať horľavé alebo výbušné rozpúšťadlá, kvapaliny ako benzín, olej, alkohol, riedidlo alebo materiál, ktorý je teplejší než 60 °C. V opačnom prípade hrozí riziko výbuchu a požiaru!

Veľkoobjemový vysávač môžete použiť na vysávanie izolačných vlákien a hoblín z drevoobrábacích strojov. Veľkoobjemový vysávač je vhodný na odsávanie / vysávanie drevných triesok a izolačných vlákien.

Iné používanie, ako je uvedené vyššie, je zakázané. Výrobca nezodpovedá za škody, ktoré boli spôsobené iným použitím.

Veľkoobjemový vysávač S 200 môžu používať, udržiavať a opravovať iba osoby, ktoré sú s ním dôverne oboznámené a boli poučené o rizikách. Opravy musia vykonávať autorizovaní predajcovia MAFELL alebo zákaznicke servisné miesta spoločnosti MAFELL.

Musia sa dodržiavať bezpečnostné predpisy platné v príslušnej krajine použitia, ako aj iné všeobecne uznávané pravidlá bezpečnosti a ochrany zdravia pri práci.

2.8 Ostatné riziká



Nebezpečenstvo

Pri používaní podľa predpisov a napriek dodržiavaniu bezpečnostných predpisov pretrvávajú zvyškové riziká spôsobené používaním podľa predpisov, ktoré môžu viesť k zdravotným následkom.

- Emisie prachu počas dlhodobej prevádzky s poškodeným skladaným filtrom.
- Pri vyprázdňovaní vrečka na triesky sa nedá vylúčiť vdýchnutie prachu (použite ochranu dýchacích ciest s filtrom častíc P2 alebo P3)
- Svojevoľné zmeny na prístroji vylučujú záruku výrobcu lasera za vzniknuté škody.
- Vysávač používajte len s vloženým vreckom na triesky.



Nebezpečenstvo

Tento prístroj môže obsahovať zdraviu škodlivý prach. Postupy vyprázdňovania a údržby vrátane odstraňovania nádob na zachytávanie prachu sa môžu vykonávať len s vhodnými ochrannými prostriedkami.

3 Bezpečnostné pokyny



Nebezpečenstvo

Dodržiavajte neustále nasledujúce bezpečnostné pokyny a bezpečnostné predpisy platné v príslušnej krajine používania! Prečítajte si tiež bezpečnostné pokyny v priloženej brožúre "Bezpečnostné pokyny".



Pozor

Aby sa zabránilo výbuchu, je potrebné za každú cenu zabrániť vniknutiu zápalných zdrojov.



Pozor: Odsávač prachu/vysávač sa musí po práci vyprázdniť, najneskôr však na konci zmeny

- Preprava žeriavom sa môže vykonávať iba prostredníctvom zavesenia za obe bočné rukoväte 8 (obr. 1)! Nezdvíhajte za zadnú rukoväť 10, ani za rukoväť vysávača 9.
- Okrem toho platia všetky bezpečnostné predpisy platné pre vysávač S 35 M (pozri návod na používanie)

4 Zmena výbavy / nastavenie

4.1 Montáž

- Dodanú ochranu proti ohybu 1 (obr. 1) nasadte v jednej rovine so sacou hubicou 2 na saciu hadicu.
- Dávajte pozor, aby boli dva blokovacie uzávery 3 (obr. 1) prísavky bezpečne zasunuté v priehlbínach na kryte.
- Nasadte saciu hadicu 2 (obr. 1) na nasávací otvor 4 krytu a otáčajte ňou tak dlho, kým sa hadica nezablokuje.
- Vysávač používajte iba vo vertikálnej polohe.

4.2 Výmena 200l vrečka na triesky

- Používajte ochranu dýchacích ciest s filtrom častíc P2 alebo P3 a vrecko na triesky vyprázdňujte iba v exteriéri.
- Zapnite vysávač a potom pretraste kazety so skladaným filtrom. Vypnite vysávač.
- Odstráňte saciu hadicu. Zatvorte sacie nátrubky pomocou dodaného uzáveru 5 (obr. 2).
- Otvorte napínací krúžok 6 (obr. 2) a vyberte prísavku a kryt. Potom opatrne vyberte vrecko na triesky a uzavrite ho pomocou našich pásikov.
- Vložte prázdne vrecko na triesky 7 (obr. 2) pomocou elastického pásika tak, aby sa prízory nachádzali nad sebou.

4.3 Likvidácia odsávaného materiálu

- Odsávaný materiál zlikvidujte podľa zákonných predpisov a v súlade s technickým listom výrobcu izolačnej dosky.

5 Prevádzka

Pokyny k prevádzke nájdete v návode na používanie odsávacieho zariadenia S 35 M.

Vrecko na triesky nenapíňajte nad značku označenú "max" (riziko zapchatiť hadice).

Pri činnostiach na lešení zaistite vysávač vhodnými napínacími popruhmi.

Po ukončení činnosti - najmä pokiaľ nebudete prístroj dlhšiu dobu používať - dodržiavajte nasledujúce pokyny:

- Vrecko na triesky vyprázdňte pri použití ochrany dýchacích ciest s filtrom častíc P2 alebo P3.
- Odsávaciu hadicu skladujte tak, aby nedošlo k jej prekrúteniu.
- Sieťový kábel riadne zrolujte a chráňte ho pred poškodením.

6 Údržba a opravy



Nebezpečenstvo

Pri všetkých údržbárskych činnostiach musíte vytiahnuť sieťovú zástrčku.



Po dlhšej prevádzkovej dobe spoločnosť MAFELL odporúča zaslať spotrebič na kontrolu do autorizovaného zákaznického servisu spoločnosti MAFELL.

Miesto na uskladnenie musí byť suché a chránené pred mrazom.

Pokiaľ došlo aj napriek starostlivým výrobným a testovacím postupom k výpadku prístroja, nechajte vykonať opravy autorizovanému zákaznickému servisu produktov MAFELL.



Nebezpečenstvo

Používajte iba príslušenstvo a náhradné diely firmy MAFELL. Súčiastky, ktorých výmena nie je popísaná, nechajte vymeniť v zákaznickom servise MAFELL.

8 Odstraňovanie porúch

Pokyny k odstraňovaniu porúch nájdete v návode na používanie odsávacieho prístroja S 35 M.

9 Zvláštne príslušenstvo

- Vrecko na triesky 200 I, 2 kusy

Objednávka č. 093791

Ďalšie špeciálne príslušenstvo nájdete v návode na používanie odsávacieho prístroja S 35 M.

10 Parkovacia poloha píly na izolačný materiál DSS 300cc a jej príslušenstva

Píla na izolačný materiál DSS 300 cc sa dá zaparkovať na S 200 pomocou S200-MH (č. výr. 207164) (obr. 3). Na vysávači sa dá uschovávať takisto paralelný doraz 11 (obr. 3) a prídavná podpera 12 (obr. 3).

11 Explozívny výkres a zoznam náhradných dielov

Príslušné informácie o náhradných dieloch nájdete na našej webovej stránke: www.mafell.com

6.1 Údržba

Pokyny k údržbe nájdete v návode na používanie odsávacieho prístroja S 35 M.

6.2 Údržba

Pokyny k opravám nájdete v návode na používanie odsávacieho zariadenia S 35 M.

7 Preprava

7.1 Zdvíhanie / nakladanie na vozidlo

Na zdvíhanie prístroja S 200 sú potrebné 2 osoby.

7.2 Zdvíhanie žeriavom

Pokiaľ sa vysávač S 200 zdvíha pomocou žeriavu, musia sa dodržiavať nasledujúce pokyny!

- Nádobu zdvíhajte len pomocou **dvoch bočných** rukovätí 8 (obr. 1). Celková maximálne prípustná hmotnosť je 70 kg!
- **Nikdy** nezdvíhajte za hornú rukoväť Griff 9, alebo rukoväť 10.
- Nepoužívajte na zdvíhanie **nikdy iba rukoväť 8**.

7.3 Presun na stavenisko

Vysávač S 200 môže ťahať jedna osoba pomocou hnacieho zariadenia a rukoväte 10.

GARANTIE

Gegen Vorlage der Garantieunterlage (Original-Kaufbeleg) werden innerhalb der jeweils gültigen Gewährleistungsregelungen kostenlos alle Reparaturen ausgeführt, die nach unseren Feststellungen wegen Material-, Bearbeitungs- und Montagefehlern erforderlich sind. Verbrauchs- und Verschleißteile sind hiervon ausgeschlossen. Hierzu muss die Maschine bzw. das Gerät frachtfrei an das Werk oder an eine MAFELL-Kundendienststelle geschickt werden. Vermeiden Sie, die Reparatur selbst zu versuchen, da dadurch der Garantieanspruch erlischt. Für Schäden, die durch unsachgemäße Behandlung oder durch normalen Verschleiß entstanden sind, wird keine Haftung übernommen.

WARRANTY

Upon presentation of the warranty document (original invoice), we will carry out all repairs free of charge in accordance with the applicable warranty provisions, processing and mounting faults free of charge on presentation of this properly filled-in Guarantee Certificate and your original receipt. This is not valid for consumables and wearing parts. For this purpose, the machine or the appliance is to be forwarded freight paid to our plant or to an authorized MAFELL repair service. Refrain from trying to carry out the repairs yourself as otherwise your warranty claim will become extinct. We do not accept any liability for any damage resulting from improper handling or normal wear.

GARANTIE

Sur présentation de cette carte de garantie, dûment remplie par votre fournisseur et accompagnée de l'original de la pièce justifiant l'achat, nous effectuerons gratuitement toutes les réparations faisant l'objet d'un recours en garantie pendant la période indiquée, de la construction ou de la fabrication, à l'exclusion des pièces de consommation et d'usure. La machine ou l'appareil doit être pour cela expédié franco de port à notre usine ou à un atelier de service après-vente MAFELL. Évitez de procéder vous-mêmes à toute réparation, ceci périmant tout recours en garantie par la suite. Nous déclinons toute responsabilité en cas de dommages découlant d'une manipulation non conforme ou d'une usure normale.

GARANZIA

Dietro presentazione del presente certificato di garanzia, regolarmente compilato, insieme alla ricevuta originale, vengono eseguite gratuitamente tutte le riparazioni necessarie riscontrate dai nostri accertamenti, entro il periodo di garanzia vigente, dovuti a difetti di materiale, di lavorazione o di montaggio. Da ciò sono esclusi pezzi di consumo e pezzi soggetti ad usura. A questo scopo la macchina ovvero l'apparecchio (elettrico) va spedito franco di porto allo stabilimento oppure a e a un punto di assistenza clienti della MAFELL. Evitate di tentare Voi stessi di effettuare la riparazione, altrimenti il diritto di garanzia viene revocato. Non ci assumiamo alcuna responsabilità per danni derivanti da trattamento non conforme o da normale usura.

GARANTIE

Tegen vertoon van dit reglementair ingevuld garantie-bewijs, samen met het originele koopbewijs worden binnen de telkens geldige garantieregelingen gratis alle reparaties uitgevoerd, die volgens onze constateringen op grond van materiaal-, bewerkings- en montagefouten vereist zijn. Verbruik- en slijtagedelen zijn hiervan uitgesloten. Hiervoor moet de machine resp. het apparaat vrachtvrij naar de fabriek of naar een MAFELL-klantenservice worden gestuurd. Vermijdt u het de reparatie zelf uit te voeren, omdat daardoor de garantieclaim vervalt. Voor schade die door ondeskundige behandeling of door normale slijtage is ontstaan, wordt geen aansprakelijkheid aanvaardt.

GARANTÍA

Presentando este documento de garantía (recibo original de compra), todas las reparaciones necesarias por defectos de material, errores de mecanizado o faltas de montaje en el marco de las reglamentaciones de la garantía concedida por parte del fabricante se efectuarán libre de gastos. Se excluyen sin embargo piezas fungibles o de desgaste. Para ello, entregue a porte pagado la máquina o el equipo a las fábricas del fabricante o a uno de los puntos de asistencia técnica de MAFELL. No realice nunca las tareas de reparación a cuenta propia. De lo contrario, caducará el derecho a garantía. No se asumirá responsabilidad alguna por los daños que se desprendan del uso inapropiado ni por el desgaste en el uso diario.

TAKUU

Tätä takuukuittia (alkuperäinen ostokuitti) vastaan suoritetaan voimassa olevan takuuajan sisällä maksutta kaikki korjaukset, jotka olemme todenneet tarpeellisiksi materiaali-, valmistus- ja asennusvirheistä johtuen. Käyttö- ja kuluvat osat ei kuulu takuupiiriin. Korjausta varten kone tai laite on lähetettävä asianmukaisesti postitettuna joko tehtaalle tai johonkin MAFELL-asiakaspalveluun. Älä yritä korjata konetta itse, koska siinä tapauksessa takuu sammuu. Takuu ei vastaa vahingoista, jotka johtuvat asiaankuulumattomasta käytöstä tai normaalista kulumisesta.

GARANTI

Mot uppvisande av kvitto utförs kostnadsfritt, under giltiga garantiåtgången, alla reparationer som efter fastställande från vår sida kan härledas till material-, bearbetnings- eller monteringsfel. Förbruknings- och förslijtningsdelar undantagna. Maskinen eller verktyget måste skickas fraktfritt till fabriek eller till MAFELLkundservice. Undvik att själv försöka utföra reparationen då detta leder till att garantianspråk förfaller. För skador som uppkommer på grund av felaktig behandling eller normalt slitage övertas inget ansvar.

GARANTI

Mod fremlæggelse af garantibeviset (original kvittering) ydes der gratis reparation af materiale-, fremstillings- og monteringsfejl, i henhold til de gældende garantibetingelser. Forbrugs- og sliddele udelukkes fra denne garanti. Hertil sendes maskinen/apparatet fragtfrit til producenten eller et Mafell-kundeserviceværksted. Hvis kunden selv forsøger at reparere maskinen, bortfalder garantien. Der overtages intet ansvar for beskadigelser, der opstår pga. uheldsøgsomt brug eller normal slidage.

Гарантия

При предъявлении документации на гарантию (оригинальная квитанция) в соответствии с правилами о предоставлении гарантии мы бесплатно произведем все необходимые ремонты, которые по нашему определению необходимы в связи с дефектом материала, обработки и сборки. Это не относится к расходным материалам и изнашиваемым деталям. Для этого машина или устройство должно быть франко-фрагт отправлено на завод или мастерскую обслуживания клиентов фирмы MAFELL. Избегайте попыток самостоятельного ремонта, поскольку в этом случае гарантия аннулируется. Мы не несем ответственности на вред, причиненный в результате неправильного обращения или естественного износа.

GWARANCJA

Po przedstawieniu gwarancji (oryginału dowodu zakupu) wykonane zostaną w ramach terminu gwarancji wszelkiego rodzaju naprawy, które według naszej oceny są konieczne z powodu błędów materiałowych oraz błędów przy obróbce i montażu. Nie dotyczy to części zamienne i zużywalne. Prosimy o przesłanie maszyny wgl. urządzenia na nasz koszt do zakładu lub serwisu MAFELL. Unikać dokonywania samodzielnych napraw, gdyż powoduje to utratę roszczeń gwarancyjnych. Nie przejmujemy odpowiedzialności za szkody powstałe w wyniku niefachowej obsługi lub normalnego zużycia.

ZÁRUKA

Po předložení záručních podkladů (originální doklad o koupi) budou provedeny v rámci aktuálně platných pravidel pro poskytování záruky provedeny všechny opravy, které jsou podle našich zjištění požadovány z hlediska vad materiálu, zpracování a montáže. Díly podléhající používání a opotřebení jsou z tohoto vyjmuty. Navíc k tomu musí být stroj, případně přístroj zaslán vyplaceně do závodu nebo zákaznického servisu MAFELL. Nezkoušejte stroj opravovat sami, protože tím zaniká nárok na záruku. Záruky se nevztahují na škody vzniklé neodbornou manipulací nebo na ty, které vznikly v důsledku normálního opotřebování.

GARANCIA

Ob priložitvi garancijske dokumentacije (originalni nakupni račun) bodo v okviru veljavnih garancijskih pogojev brezplačno opravljena vsa popravila, ki so po naši oceni potrebna zaradi napak v materialu, obdelavi in montaži. Porabni in obrabni deli so izveti iz tega določila. V ta namen morate stroj oz. napravo prosto voznine poslati v tovarno ali v pooblaščen MAFELL servisno delavnico. Popravitel ne skušajte opravljati samostojno, saj s tem ugasne pravica do garancije. Za škodo, ki nastane zaradi nestrokovnega ravnanja ali zaradi normalne obrabe, ne prevzemamo odgovornosti.

ZÁRUKA

Po predložení záručného listu (originálneho dokladu o kúpe) budú všetky opravy, ktoré určíme ako nevyhnutné z dôvodu chýb materiálu, spracovania a montáže, vykonané bezplatne v rámci platných záručných predpisov. Spotrebné diely a diely podliehajúce opotrebeniu sú z toho vylúčené. K tomu sa musí zaslať stroj alebo prístroj bez dopravného do podniku alebo zákaznického servisu MAFELL. Vyhňte sa pokusom o samostatnú opravu, pretože tým stratíte nárok na záruku. Za škody spôsobené neodbornou manipuláciou alebo bežným opotrebovaním nepreberáme žiadnu zodpovednosť.



MAFELL AG

Beffendorfer Straße 4, D-78727 Oberndorf / Neckar

Telefon +49 (0)7423/812-0

Internet:

E-Mail:

Fax +49 (0)7423/812-218

www.mafell.de

mafell@mafell.de