

<b>de</b>	Oberfräse	Originalbetriebsanleitung	7
<b>en</b>	Router	Translation of the original operating instructions	22
<b>fr</b>	Défonceuse portative	Traduction de la notice d'emploi originale	36
<b>it</b>	Fresatrice verticale	Traduzione delle istruzioni per l'uso originali	51
<b>nl</b>	Bovenfrees	Vertaling van de originele gebruiksaanwijzing	66
<b>es</b>	Tupí de brazo superior	Traducción del manual de instrucciones original	80
<b>fi</b>	Yläjyrsin	Käännös alkuperäiskäyttöohjeesta	95
<b>sv</b>	Överfräs	Översättning av originalbruksanvisningen	109
<b>da</b>	Overfræser	Oversættelse af den originale betjeningsvejledning	122
<b>ru</b>	Дисковая ручная пила	Перевод оригинальной инструкции по эксплуатации	136
<b>pl</b>	Frezarka górnorzecionowa	Tłumaczenie oryginalnej instrukcji obsługi	152
<b>cs</b>	Horní frézka	Překlad původního provozního návodu	167
<b>sl</b>	Namizni rezkalnik	Prevod izvirnih navodil za uporabo	181
<b>sk</b>	Horná fréza	Originálny návod na používanie	195



## **WARNING**

**Lesen Sie alle Sicherheitshinweise und Anweisungen.** Versäumnisse bei der Einhaltung der Sicherheitshinweise und Anweisungen können elektrischen Schlag, Brand und/oder schwere Verletzungen verursachen. **Bewahren Sie alle Sicherheitshinweise und Anweisungen für die Zukunft auf.**

## **WARNING**

**Please read all safety instructions and directions.** Failure to comply with the safety instructions and directions can cause electric shock, fire and/or serious injuries. **Please retain all safety instructions and directions for future reference.**

## **AVERTISSEMENT**

**Veuillez lire toutes les consignes de sécurité et instructions.** Tout non-respect des consignes de sécurité et instructions risque d'être à l'origine de décharges électriques, d'incendies et/ou de blessures graves. **Conservez toutes les consignes et instructions pour pouvoir les relire à tout moment.**

## **AVVERTENZA**

**Leggere tutte le avvertenze di sicurezza e le istruzioni.** La mancanza del rispetto delle avvertenze di sicurezza e delle istruzioni possono causare scossa elettrica, incendio e/o gravi lesioni. **Conservare tutte le avvertenze di sicurezza e le istruzioni per il futuro.**

## **WAARSCHUWING**

**Lees alle veiligheidsaanwijzingen en instructies.** Nalatigheid bij het naleven van de veiligheidsinstructies en aanwijzingen kan elektrische schok, brand en/of ernstige letsels veroorzaken. **Bewaar alle veiligheidsaanwijzingen en instructies voor later gebruik.**

## **ADVERTENCIA**

**Lea todas las indicaciones de seguridad e instrucciones.** Si no se cumplen las indicaciones de seguridad e instrucciones, se pueden producir descargas eléctricas, incendios y/o lesiones graves. **Guarde todas las indicaciones de seguridad e instrucciones para el futuro.**

## **VAROITUS**

**Lue kaikki turvaohjeet ja käyttöohjeet.** Laiminlyönti turvaohjeiden ja käyttöohjeiden noudattamisessa voi aiheuttaa sähköiskun, tulipalon ja/tai vakavia vammoja. **Säilytä kaikki turvaohjeet ja käyttöohjeet tulevaisuuden varalle.**

## **WARNING**

**Läs alla säkerhetsanvisningar och anvisningar.** Underlåtenhet att följa säkerhetsanvisningar och anvisningar kan orsaka elstötar, brand och/eller allvarliga personskador. **Behåll alla säkerhetsanvisningar och anvisning för framtida användning.**

## **ADVARSEL**

**Læs alle sikkerhedshenvisninger og instruktioner.** En manglende overholdelse af sikkerhedshenvisningerne og instruktionerne kan føre til elektrisk stød, brand og/eller alvorlige kvæstelser. **Opbevar alle sikkerhedshenvisninger og instruktioner til fremtidig brug.**

## **ПРЕДУПРЕЖДЕНИЕ**

**Прочитайте все правила и инструкции по технике безопасности.** Несоблюдение этих правил и инструкций по технике безопасности может привести к поражению электрическим током, возгоранию и/или другим серьезным травмам. **Сохраните все правила и инструкции по технике безопасности для дальнейшего использования.**

## **OSTRZEŻENIE**

**Przeczytać wszystkie przepisy bezpieczeństwa i wskazówki.** Zaniedbanie przestrzegania przepisów bezpieczeństwa i wskazówek może prowadzić do porażenia prądem, pożaru i/lub ciężkich zranień. **Zachować wszystkie przepisy bezpieczeństwa i wskazówki na przyszłość.**

## **UPOZORNĚNÍ**

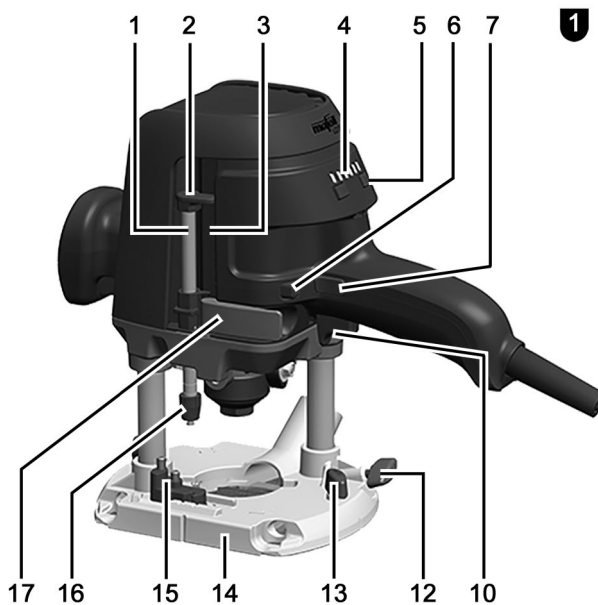
**Přečtěte si všechna bezpečnostní upozornění a pokyny.** Zanedbání bezpečnostních upozornění a pokynů může způsobit zásah elektrickým proudem, požár a/nebo vážná zranění. **Všechna bezpečnostní upozornění a pokyny si ponechejte pro pozdější použití.**

## **OPOZORILO**

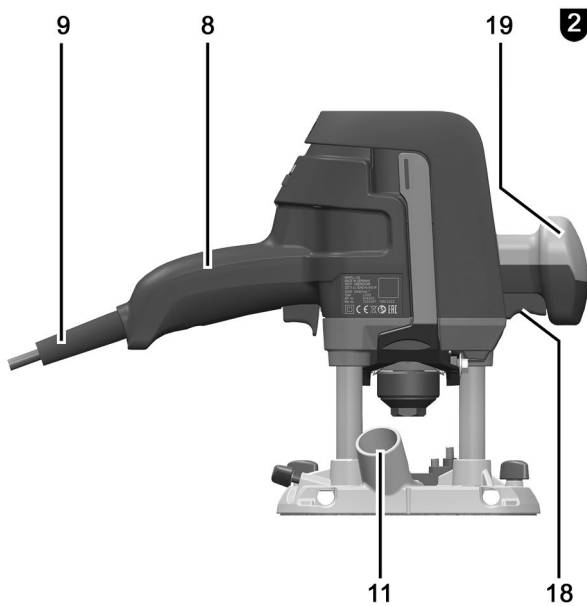
**Preberite vsa varnostna opozorila in napotke.** Neupoštevanje varnostnih opozoril in napotkov lahko povzroči udar električnega toka, požar in/ali hude telesne poškodbe. **Vsa varnostna opozorila in napotke shranite za prihodnjo uporabo.**

## **VÝSTRAHA**

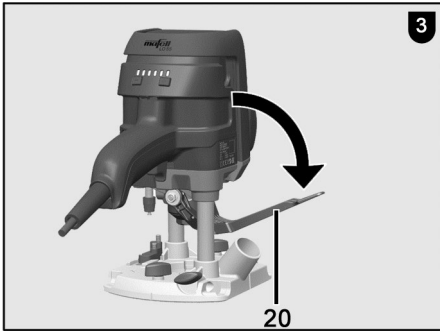
**Prečítajte si bezpečnostné pokyny a inštrukcie.** Nedbalé dodržiavanie bezpečnostných pokynov a inštrukcií môže spôsobiť úder elektrickým prúdom, požiar a/alebo ťažké zranenia. **Uschovajte si všetky bezpečnostné pokyny a inštrukcie pre možné budúce použitie.**



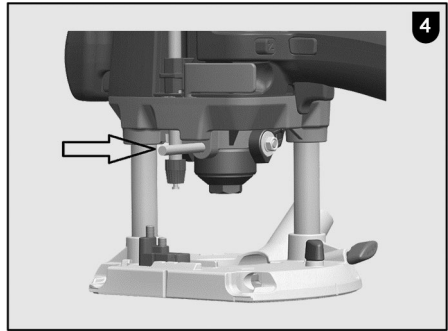
MAF02341/a



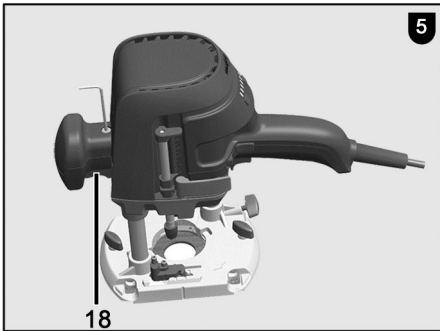
MAF02342/a



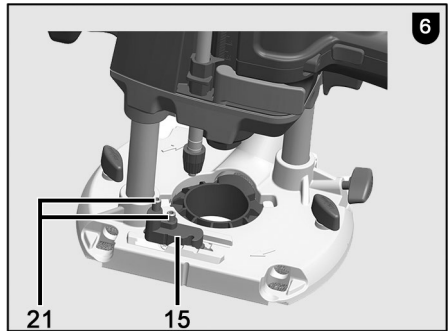
MAF02343/a



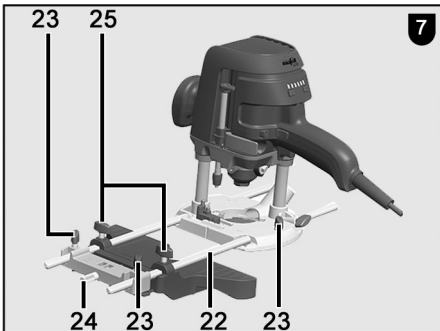
MAF02344/a



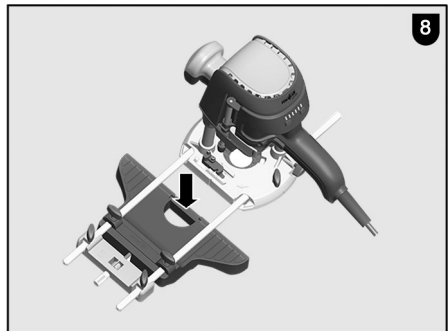
MAF02345/a



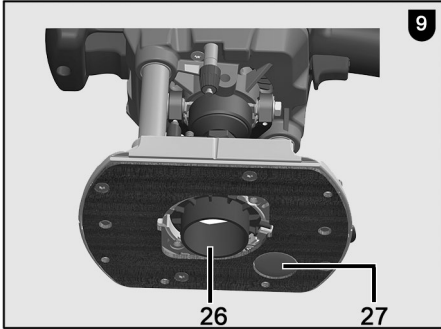
MAF02346/a



MAF02347/a



MAF02348/a



MAF02349/a

**D - EG Konformitätserklärung**

Wir bescheinigen hiermit, dass die Maschine LO 55 den angeführten EU-Richtlinien entspricht. Bei Konstruktion und Bau wurden die gelisteten Normen angewendet. Bevollmächtigter für die Zusammenstellung der technischen Unterlagen: Mafell AG

**GB - EC Declaration of Conformity**

We herewith confirm that the machine LO 55 complies with the EU directives quoted. The standards listed were used for design and construction. Empowered person for the configuration of the technical documents: Mafell AG

**F - Déclaration CE de conformité**

Nous déclarons par la présente que la machine LO 55 est conforme aux directives CE applicables comme suit. Lors de la construction, les règlements suivants ont été utilisés. Pléniopotenciaires pour l'assemblage des documentations techniques: Mafell AG

**I - Dichiarazione di conformità CE**

Con la presente certifichiamo che la macchina LO 55 è conforme alle seguenti direttive CE applicabili. Nella progettazione e la costruzione sono state applicate le seguenti norme. Responsabile per la composizione della documentazione tecnica: Mafell AG

**NL - EG conformiteitsverklaring**

Wij bevestigen hiermede dat de machine LO 55 aan de vermelde EU-richtlijnen beantwoordt. Bij constructie en bouw werden de vermelde normen toegepast. Gemachtigde voor de samenstelling van de technische documenten: Mafell AG

**E - Declaración de conformidad CE**

Con la presente se certifica que la máquina LO 55 cumple las directivas europeas mencionadas, las cuales forman la base tanto del diseño constructivo como de los procesos de fabricación. Apoderado legal para la compilación de la documentación técnica: Mafell AG

**FIN - EY-vaatimustenmukaisuusvakuutus**

Vakuutamme läten, että kone LO 55 vastaa mainittujen EU-direktiivien vaatimuksia. Sen suunnittelussa ja valmistuksessa on sovellettu luettelussa ilmoitettuja standardeja. Teknisten asiakirjojen laatimiseen valtuutettu henkilö: Mafell AG

**S - EG Konformitetsförklaring**

Vi intygar härmed att maskinen LO 55 uppfyller angivna EU direktiv. De angivna normerna användes vid konstruktion och tillverkning. Befullmäktigad för sammanställningen av den tekniska dokumentationen: Mafell AG

**DK - EU overensstemmelseserklæring**

Vi attesterer hermed, at maskinen LO 55 opfylder de angivne EU-direktiver. Konstruktion og bygning er udført iht. de angivne standarder. Person, der er befuldmægtiget til at sammenstille det tekniske materiale: Mafell AG

**RUS - Сертификат соответствия ЕС**

Настоящим подтверждаем, что машина LO 55 отвечает требованиям указанных директив ЕС. При проектировании и изготовлении применялись перечисленные нормы. Уполномоченный представитель по составлению технической документации: Mafell AG

**PL - Deklaracja zgodności UE**

Niniejszym potwierdzamy, że maszyna LO 55 spełnia wymagania wyszczególnionych dyrektyw UE. W trakcie konstrukcji urządzenia zastosowano przedstawione normy. Pełnomocnik odpowiedzialny za zestawienie dokumentacji technicznej: Mafell AG

**CZ - PROHLÁŠENÍ O SHODĚ**

Tímto prohlašujeme, že stroj LO 55 splňuje pokyny uvedených směrnic EU. Při plánování a sestavení byly využity uvedené normy. Za sestavení technických podkladů zodpovídá: Mafell AG

**SLO - ES izjava o skladnosti**

S tem izjavljamo, da stroj LO 55 ustreza navedenim direktivam EU. Pri konstrukciji in izdelavi so uporabljeni našteti standardi. Za sestavo tehnične dokumentacije je pooblaščen podjetje: Mafell AG

**SVK - Vyhlásenie o zhode**

Týmto potvrdzujeme, že stroj LO 55 zodpovedá uvedeným smerniciam EÚ. Pri projektovaní a stavbe boli použité normy uvedené v zozname. Osoba poverená vyhotovením technických podkladov: Mafell AG



2006/42/EG  
2014/30/EU  
2011/65/EU

EN 62841-1, EN 62841-2-17, EN 55014-1, EN 55014-2,  
EN IEC 61000-3-2, EN 61000-3-3, EN ISO 12100

LO 55

Art.-Nr. 91A901, 91A920, 91A921

**Mafell AG**

Beffendorfer Str. 4  
D - 78727 Oberndorf, den 24.04.2023

Dipl.-Ing. (FH) Thorsten Bühl  
Vorstandsvorsitzender / CEO

i. V. Dipl.-Ing. Harald Schmid, MBA  
Leitung Entwicklung und Konstruktion

**Inhaltsverzeichnis**

1	Zeichenerklärung.....	8
2	Erzeugnisangaben .....	8
2.1	Angaben zum Hersteller.....	8
2.2	Kennzeichnung der Maschine .....	8
2.3	Technische Daten .....	9
2.4	Emissionen.....	9
2.5	Schäfte der Fräswerkzeuge .....	9
2.6	Lieferumfang .....	10
2.7	Sicherheitseinrichtungen .....	10
2.8	Bestimmungsgemäße Verwendung .....	10
2.9	Restrisiken.....	10
3	Sicherheitshinweise.....	11
4	Aufbau .....	12
4.1	Abgebildete Komponenten .....	12
5	Rüsten / Einstellen .....	12
5.1	Netzanschluss .....	12
5.2	Span- und Staubabsaugung.....	12
5.3	Spannen von Fräswerkzeugen.....	13
6	Betrieb .....	14
6.1	Inbetriebnahme .....	14
6.2	Motorschutz.....	14
6.3	Drehzahleinstellung.....	14
6.4	Frästiefeneinstellung .....	15
6.5	Arbeitshinweise .....	16
7	Wartung und Instandhaltung .....	17
7.1	Spannzange reinigen .....	17
7.2	O-Ring in Spannhülse austauschen.....	18
7.3	Lagerung .....	18
8	Optische Signalanzeige des Betriebszustandes .....	18
9	Störungsbeseitigung.....	19
10	Sonderzubehör.....	21
11	Explosionszeichnung und Ersatzteilliste .....	21

## 1 Zeichenerklärung



**Dieses Symbol steht an allen Stellen, an denen Sie Hinweise zu Ihrer Sicherheit finden.**

Bei Nichtbeachten können schwerste Verletzungen die Folge sein.



**Dieses Symbol kennzeichnet eine möglicherweise schädliche Situation.**

Wenn sie nicht gemieden wird, kann das Produkt oder Gegenstände in seiner Umgebung beschädigt werden.



**Dieses Symbol kennzeichnet Anwendertipps und andere nützliche Informationen.**

## 2 Erzeugnisangaben

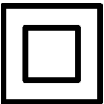
zu Maschinen mit Art.-Nr. 91A901, 91A920, 91A921

### 2.1 Angaben zum Hersteller

MAFELL AG, Beffendorfer Straße 4, D-78727 Oberndorf / Neckar, Telefon +49 (0)7423/812-0, Fax +49 (0)7423/812-218, E-Mail [mafell@mafell.de](mailto:mafell@mafell.de)

### 2.2 Kennzeichnung der Maschine

Alle zur Identifizierung der Maschine erforderlichen Angaben sind auf dem angebrachten Leistungsschild vorhanden.



Schutzklasse II



CE-Zeichen zur Dokumentation der Übereinstimmung mit den grundlegenden Sicherheits- und Gesundheitsanforderungen gemäß Anhang I der Maschinenrichtlinie



Nur für EU Länder

Werfen Sie Elektrowerkzeuge nicht in den Hausmüll!

Gemäß Europäischer Richtlinie 2002/96/EG über Elektro- und Elektronik- Altgeräte und Umsetzung in nationales Recht müssen verbrauchte Elektrowerkzeuge getrennt gesammelt und einer umweltgerechten Wiederverwertung zugeführt werden.



Zur Verringerung eines Verletzungsrisikos lesen Sie die Betriebsanleitung.



## 2.3 Technische Daten

Betriebsspannung	230 V~
Netzfrequenz	50 Hz
Aufnahmeleistung Dauerbetrieb	1100 W
Leerlaufdrehzahl Normalbetrieb	10000 – 24000 min <sup>-1</sup>
Leerlaufdrehzahl Drosselbetrieb	10000 – 16500 min <sup>-1</sup>
Kühllaufdrehzahl	8000 min <sup>-1</sup>
Frästiefeneinstellung mit Feineinstellung	0 – 55 mm
Revolvertiefenanschlag	3 - stufig
Werkzeugbefestigung mit Spannzangen	Ø 6 – 8 mm
Durchmesser Absaugstutzen	26 mm
Gewicht ohne Netzkabel	3,1 kg

## 2.4 Emissionen

Die angegebenen Geräuschemissionen sind nach DIN EN 62841-1 gemessen worden und können zum Vergleich des Elektrowerkzeugs mit einem anderen und zu einer vorläufigen Einschätzung der Belastung verwendet werden.



### Gefahr

Die Geräuschemissionen können während der tatsächlichen Benutzung des Elektrowerkzeugs von den Angabewerten abweichen, abhängig von der Art und Weise, in der das Elektrowerkzeug verwendet wird, insbesondere, welche Art von Werkstück bearbeitet wird.

Tragen Sie daher stets einen Gehörschutz, auch wenn das Elektrowerkzeug ohne Belastung läuft!

### 2.4.1 Angaben zur Geräuschemission

Die nach EN 62841-1 und EN 62841-2-17 ermittelten Geräuschemissionswerte betragen:

Schalldruckpegel	$L_{PA} = 97 \text{ dB (A)}$
Unsicherheit	$K_{PA} = 3 \text{ dB (A)}$
Schalleistungspegel	$L_{WA} = 89 \text{ dB (A)}$
Unsicherheit	$K_{WA} = 3 \text{ dB (A)}$

Die Geräuschmessung wurde mit einem neuen geradseitigen Fräser (Ø 12 mm) durchgeführt.

### 2.4.2 Angaben zur Vibration

Die typische Hand-Arm-Schwingung beträgt 2,9 m/s<sup>2</sup>.

Die Messunsicherheit beträgt 1,5 m/s<sup>2</sup>.

## 2.5 Schäfte der Fräswerkzeuge

Die Schäfte der Fräswerkzeuge müssen den sicherheitstechnischen Anforderungen nach EN 847-2 entsprechen. Der Schaftdurchmesser muss Qualität h8 haben:

- Schaftdurchmesser 8mm:  $\varnothing 7,978 - \varnothing 8$
- Schaftdurchmesser 6mm:  $\varnothing 5,982 - \varnothing 6$
- Schaftdurchmesser 1 / 4 " :  $\varnothing 6,328 - \varnothing 6,35$

## 2.6 Lieferumfang

Oberfräse LO 55 komplett mit:

- 1 Parallelanschlag
- 1 Feineinstellung
- 1 Späneabweiser
- 1 Kopierring Ø 20 mm, Ø 30 mm, Ø 40 mm
- 1 Kopiering-Adapter
- 1 Absaugadapter
- 1 Absaugadapter für F-Schiene
- 1 Reduzierhülse ¼" (nur bei Artikel-Nr. 91A921)
- 1 Transportkasten
- 1 Betriebsanleitung
- 1 Heft „Sicherheitshinweise“

## 2.7 Sicherheitseinrichtungen



### Gefahr

Diese Einrichtungen sind für den sicheren Betrieb der Maschine erforderlich und dürfen nicht entfernt bzw. unwirksam gemacht werden.

Prüfen Sie die Sicherheitseinrichtungen vor dem Betrieb auf Funktion und mögliche Beschädigungen. Verwenden Sie die Maschine nicht mit fehlenden oder unwirksamen Sicherheitseinrichtungen.

Die Maschine ist mit den folgenden Sicherheitseinrichtungen ausgestattet:

- große Grundplatte
- Handgriffe
- Schalteinrichtungen
- Absaugadapter

## 2.8 Bestimmungsgemäße Verwendung

Die MAFELL Oberfräse LO 55 ist ausschließlich zum Fräsen von Massivholz und Plattenwerkstoffen wie Spanplatten, Tischlerplatten, Kunststoffplatten, MDF-Platten und Alucobond-Platten unter Verwendung von HSS- oder HM-Fräsern vorgesehen. Ebenso können mineralische Materialien (Gipskarton oder andere Trockenbaumaterialien) gefräst werden. Achten Sie hierbei auf eine bestmögliche Absaugung sowie Reinigung der Maschine.

Ein anderer Gebrauch als oben beschrieben ist nicht zulässig. Für einen Schaden, der aus einer solchen anderen Nutzung hervorgeht, haftet der Hersteller nicht.

Um die Maschine bestimmungsgemäß zu verwenden, halten Sie die von MAFELL vorgeschriebenen Betriebs-, Wartungs- und Instandsetzungsbedingungen ein.

## 2.9 Restrisiken



### Gefahr

Bei bestimmungsgemäßem Gebrauch und trotz der Einhaltung der Sicherheitsbestimmungen bleiben durch den Verwendungszweck hervorgerufene Restrisiken, welche zu gesundheitlichen Folgen führen können.

- Berühren des laufenden Fräasers oder der Spannhülse.
- Bruch und Herausschleudern des Fräasers oder von Teilen des Fräasers.
- Rückschlag der Maschine oder des Werkstücks.
- Rückschlag der Maschine beim Verklemmen im Werkstück.
- Beeinträchtigung des Gehörs bei länger andauernden Arbeiten ohne Gehörschutz.
- Emission gesundheitsgefährdender Holzstäube bei länger andauerndem Betrieb ohne Absaugung.

### 3 Sicherheitshinweise



#### Gefahr

Beachten Sie stets die folgenden Sicherheitshinweise und die im jeweiligen Verwenderland geltenden Sicherheitsbestimmungen!  
Lesen Sie auch die Sicherheitshinweise im beigefügten Heft „Sicherheitshinweise“.

#### Allgemeine Hinweise:

- Kinder und Jugendliche dürfen diese Maschine nicht bedienen. Davon ausgenommen sind Jugendliche unter Aufsicht eines Fachkundigen zum Zwecke ihrer Ausbildung.
- Arbeiten Sie nie ohne die für den jeweiligen Arbeitsgang vorgeschriebenen Schutzvorrichtungen und ändern Sie an der Maschine nichts, was die Sicherheit beeinträchtigen könnte.
- Beim Einsatz der Maschine im Freien wird die Verwendung eines Fehlerstromschutzschalters empfohlen.
- Beschädigte Kabel oder Stecker müssen sofort ausgetauscht werden. Der Austausch darf nur durch Mafell oder einer autorisierten MAFELL-Kundendienstwerkstatt erfolgen, um Sicherheitsgefährdungen zu vermeiden.
- Scharfe Knickpunkte am Kabel verhindern. Speziell beim Transport und Lagern der Maschine das Kabel nicht um die Maschine wickeln.
- Verwenden Sie nur für Handvorschub zugelassene Fräswerkzeuge.
- Beginnen Sie mit dem Fräsen des Werkstücks erst, wenn der Fräser seine volle Drehzahl erreicht hat.
- Legen Sie die Maschine nach dem Ausschalten erst dann ab, wenn das Fräswerkzeug zum Stillstand gekommen ist.

#### Nicht verwendet werden dürfen:

- Rissige Fräser und solche, die ihre Form verändert haben.
- Stumpfe Fräser wegen der zu hohen Motorbelastung.
- Fräser, die nicht für die Fräs-Drehzahl im Leerlauf geeignet sind.

#### Hinweise zur Verwendung persönlicher Schutzausrüstungen:

- Der Schalldruckpegel am Ohr übersteigt 85 dB (A). Tragen Sie deshalb beim Arbeiten einen Gehörschutz.
- Tragen Sie beim Arbeiten eine Schutzbrille.
- Tragen Sie eine Staubschutzmaske, um Gesundheitsschäden vorzubeugen.
- Schnittgefahr beim Fräserwechsel. Tragen Sie deshalb Schutzhandschuhe, wenn Sie den Fräser wechseln.

#### Hinweise zum Betrieb:

- Greifen Sie bei laufender Maschine nie in den Arbeitsbereich des Fräswerkzeuges oder unter die Grundplatte (Verletzungsgefahr!).
- Halten Sie die Maschine bereits vor dem Einschalten mit beiden Händen an den vorgesehenen Handgriffen fest.
- Sorgen Sie für einen freien und rutschsicheren Standplatz mit ausreichender Beleuchtung.
- Ziehen Sie vor dem Werkzeugwechsel, Einstellarbeiten und vor dem Beseitigen von Störungen (dazu gehört auch das Entfernen von eingeklemmten Spänen) den Netzstecker.
- Kontrollieren Sie das Werkstück auf Fremdkörper. Fräsen Sie nicht in Metallteile, z. B. Nägel (Rückschlaggefahr).
- Prüfen Sie vor Inbetriebnahme den festen Sitz des Fräasers und dessen einwandfreien Lauf.
- Verwenden Sie nur für Handvorschub zugelassene Fräswerkzeuge.
- Verwenden Sie nur scharfe und unbeschädigte Fräswerkzeuge. Sie erzielen bessere Oberflächen und mindern die Rückschlaggefahr.
- Bearbeiten Sie keine Werkstücke, die für die Leistungsfähigkeit der Maschine zu klein oder zu gross sind.
- Halten Sie das Elektrowerkzeug nur an den isolierten Griffflächen, da der Fräser die eigene Anschlussleitung treffen kann. Der Kontakt mit einer spannungsführenden Leitung kann auch metallene Geräteteile unter Spannung setzen und könnte zu einem elektrischen Schlag führen.
- Befestigen und sichern Sie das Werkstück mittels Zwingen oder auf andere Art und Weise an einer stabilen Unterlage. Wenn Sie das Werkstück nur mit

der Hand oder gegen Ihren Körper halten, bleibt es labil, was zum Verlust der Kontrolle führen kann.

- Beginnen Sie mit dem Fräsen des Werkstücks erst, wenn der Fräser seine volle Drehzahl erreicht hat.
- Führen Sie beim Fräsen das Anschlusskabel immer nach hinten von der Maschine weg.
- Gleichmäßiger Vorschub beim Fräsen erhöht die Lebensdauer von Fräs Werkzeug und Maschine und erzielt ein sauberes Fräsbild. Beim Bearbeiten von Kanten immer im Gegenlauf fräsen.
- Legen Sie die Maschine nach dem Ausschalten erst dann ab, wenn das Fräs Werkzeug zum Stillstand gekommen ist bzw. lösen Sie die Klemmung für den selbsttätigen Rückhub an der Maschine. Durch Loslassen des Säulenklammgriffes 18 (Abb. 2) wird die Maschine arretiert.
- Die Fräser müssen rechtzeitig gewechselt werden, da stumpfe Fräser nicht nur die Rückschlaggefahr erhöhen, sondern auch den Motor unnötig belasten. Die Fräser sind entsprechend Kap. 5.3 einzuspannen.
- Der beim Fräsen entstehende Holzstaub beeinträchtigt die notwendige Sicht und ist teilweise gesundheitsschädlich. Die Maschine muss deshalb bei längerem Gebrauch, wenn nicht im Freien oder in ausreichend belüfteten Räumen gearbeitet wird, an eine Späneabsaugung z. B. transportablen Kleinentstauber angeschlossen werden. Die Luftgeschwindigkeit muss mindestens 20 m/s betragen.

#### **Stationärer Einsatz:**

- Jeglicher stationäre Einsatz auch in Arbeitstischen ist untersagt.

#### **Hinweise zur Wartung und Instandhaltung:**

- Die regelmäßige Reinigung der Maschine, vor allem der Verstelleinrichtungen und der Führungen, stellt einen wichtigen Sicherheitsfaktor dar.
- Es dürfen nur original MAFELL-Ersatz- und Zubehörteile verwendet werden. Es besteht sonst kein Garantiesanspruch und keine Haftung des Herstellers.

## **4 Aufbau**

### **4.1 Abgebildete Komponenten (siehe Abb. 1 und 2)**

- (1) Tiefenanschlag
- (2) Griff Tiefenanschlag
- (3) Skala für den Tiefenanschlag
- (4) Lichtleiter Drehzahleinstellung
- (5) Drehzahlaster
- (6) Taster zur Drehzahlminderung
- (7) Einschaltarretierung
- (8) Handgriff
- (9) Anschlussleitung
- (10) Schalterdrücker
- (11) Absaugstutzen
- (12) Flügelschraube für Stützfuß
- (13) Flügelschraube zur Befestigung von Parallelschlag, Absaugadapter, Späneabweiser sowie Kopiererringe
- (14) Grundplatte
- (15) Revolveranschlag mit Madenschrauben
- (16) Feineinstellung Tiefenanschlag
- (17) Exzenterhebel
- (18) Säulenklammgriff
- (19) Handgriff

## **5 Rüsten / Einstellen**

### **5.1 Netzanschluss**

Achten Sie vor Inbetriebnahme darauf, dass die Netzspannung mit der auf dem Leistungsschild der Maschine angegebenen Betriebsspannung übereinstimmt.

### **5.2 Span- und Staubabsaugung**

Die beim Fräsen entstehenden Späne sowie gesundheitsschädlichen Stäube von bestimmten Werkstoffen können mit einem handelsüblichen Staubsauger bzw. einer externer Absaugeinrichtung abgesaugt werden.

Hierzu das Schlauchende des Staubsaugers am Absaugstutzen 11 (siehe Abb. 2) der Grundplatte ansetzen.

Für eine verbesserte Absaugung kann zusätzlich ein Absaugadapter verwendet werden (im Lieferumfang enthalten).

Bei Arbeiten mit einer F-Schiene wird ein Absaugadapter mit Höhenausgleich (im Lieferumfang enthalten) verwendet.

Bei der Kantenbearbeitung kann zudem ein Späneabweiser montiert werden, der die aufkommenden Späne vom Anwender wegführt und die Absaugung verbessert. Der Späneabweiser ist im Lieferumfang enthalten.

### 5.3 Spannen von Fräsworkzeugen

Die Maschine ist serienmäßig mit einer Präzisionsspannzange  $\varnothing$  8 mm ausgerüstet. In ihr lassen sich Fräsworkzeuge mit entsprechendem Schaftdurchmesser befestigen (siehe hierzu Kap. 2.5).



#### Gefahr

Vor dem Fräserwechsel unbedingt Netzstecker ziehen. Stellen Sie die Maschine auf den Kopf oder seitlich ab. Nicht auf die Seite des Absaugstutzens ablegen! Sonst können Beschädigungen des Werkstückes die Folge sein.

Tragen Sie Schutzhandschuhe beim Fräserwechsel. Es besteht Schnittgefahr!

#### Einspannen

- Stellen Sie die Maschine durch Betätigen des Säulenklammgriffs 18 (Abb. 2) in die oberste Position.
- Öffnen Sie den Werkzeugspannhebel 20 (Abb. 3) vollständig nach unten.
- Stellen Sie die Maschine auf den Kopf oder legen Sie sie seitlich ab.
- Schieben Sie den sauberen Zylinderschaft des Fräsworkzeuges so weit wie möglich in die geöffnete Spannzange, mindestens jedoch bis zur Markierung der Mindestspanntiefe und zusätzlichen 2 mm. Ist keine Markierung für die Mindestspanntiefe vorhanden, schieben Sie den Zylinderschaft des Fräsworkzeuges so weit

wie möglich - mindestens jedoch bis zu zwei Drittel der Schaftlänge - in die geöffnete Spannzange.

- Drücken Sie den Werkzeugspannhebel 20 nach oben, um ihn zu schließen.
- Stellen Sie die Maschine auf die Grundplatte 14 (Abb. 1).

#### Ausspannen

- Stellen Sie die Maschine in die oberste Position.
- Öffnen Sie den Werkzeugspannhebel 20 (Abb. 3) vollständig nach unten.
- Stellen Sie die Maschine auf den Kopf oder legen Sie sie seitlich ab.
- Entnehmen Sie das Fräsworkzeug aus der Spannzange.
- Drücken Sie den Werkzeugspannhebel 20 nach oben, um ihn zu schließen.
- Stellen Sie die Maschine auf die Grundplatte 14 (Abb. 1).



Ein spezieller Anwendungsfall liegt bei Arbeiten mit Führungshülsen/Kopierlingen und beispielsweise einem Schwalbenschwanzfräser vor. Ist der Innendurchmesser der Führungshülse/des Kopierlings kleiner als der Aussendurchmesser des Fräasers, ist es nicht möglich, die Maschine in die oberste Position zu fahren. Daher ist es erforderlich, die Werkzeugspannung wie folgt zu öffnen:

- Verwenden Sie einen Rundstab  $\varnothing$  6 mm (siehe Abb. 4) und stecken Sie ihn durch die Bohrung im Lüftergehäuse.
- Drehen Sie die Werkzeugspannung solange, bis der Rundstab einrastet und die Werkzeugspannung blockiert.
- Öffnen Sie mit einem Ring- oder Maulschlüssel SW19 die Spannhülse um ca. 4 Umdrehungen (Drehrichtung nach rechts, Linksgewinde).
- Sie können das Fräsworkzeug nun aus der Spannzange entnehmen bzw. einsetzen.

- Ziehen Sie die Spannhülse wieder fest (Drehrichtung nach links, Linksgewinde) und ziehen Sie den Rundstab ab.

## 6 Betrieb

### 6.1 Inbetriebnahme

Diese Betriebsanleitung muss allen mit der Bedienung der Maschine beauftragten Personen zur Kenntnis gegeben werden, wobei insbesondere auf das Kapitel „Sicherheitshinweise“ aufmerksam zu machen ist.

#### 6.1.1 Ein- und Ausschalten (siehe Abb. 1)



##### Gefahr

Maschine nur einschalten, wenn der Fräser keinen Kontakt mit dem Werkstück hat und der Werkzeugspannhebel eingerastet ist.

Wird die Maschine im Werkstück eingeschaltet, leuchtet die LED-Anzeige rot (Dauerlicht). Die Maschine schaltet sich automatisch ab. Lassen Sie den Schalterdrücker los, fahren Sie die Maschine aus dem Werkstück heraus und betätigen Sie den Schalterdrücker erneut.

Ist der Netzstecker eingesteckt, wird der Arbeitsbereich der Maschine ausgeleuchtet, sobald diese bewegt wird.

Beim Einschalten wird an der LED-Anzeige die zuletzt eingestellte Drehzahl angezeigt. Die LED-Anzeige leuchtet blau.

Leuchtet die LED-Anzeige rot, so liegt ein Fehler vor (siehe Kap. 8).

### Kurzbetrieb

- **Einschalten:** Drücken Sie den Schalterdrücker 10 (Abb. 1).
- **Ausschalten:** Lassen Sie den Schalterdrücker los.

### Dauerbetrieb

- **Einschalten:** Drücken Sie den Schalterdrücker 10 (Abb. 1) und die Einschaltarretierung 7 nacheinander. Der Motor läuft ohne Druck auf den Schalter.
- **Ausschalten:** Drücken Sie den Schalterdrücker 10 bis der Arretierknopf herauspringt und lassen Sie dann den Schalterdrücker los.



Sollte innerhalb einer Zeitdauer (Bremszyklus) von 45 Sekunden mehr als vier Mal gebremst werden, so wird die nachfolgende Bremsung bis zum Ablauf der Zykluszeit ausgesetzt.

### 6.2 Motorschutz

Extreme und dauerhafte Überlastung der Maschine kann zum Ausfall des Motors führen. Vor Erreichen einer kritischen Motortemperatur wird der Motor durch die elektronische Temperaturüberwachung automatisch abgeschaltet. Beim nachfolgenden Einschalten geht die Maschine in den Kühlbetrieb über. Die LED-Anzeige blinkt rot. Der Balkenwert gibt die Restlaufzeit des Kühlbetriebs an, bevor die Maschine selbsttätig ausschaltet. Nach Abschalten der Maschine leuchtet die LED-Anzeige rot.

Eine Übertemperaturabschaltung erfolgt, wenn während der Bearbeitung eines Werkstückes die zulässige Motortemperatur überschritten wird. Die LED-Anzeige leuchtet rot. Beim nächsten Einschalten geht die Maschine in den Kühlbetrieb.

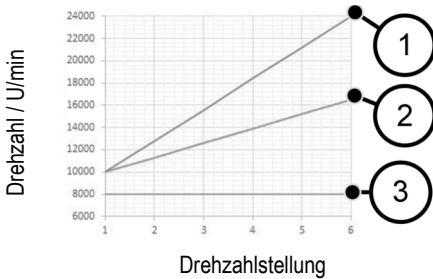
Alternativ die Maschine in ausgeschaltetem Zustand abkühlen lassen.

### 6.3 Drehzahleinstellung

Die Oberfräse ist mit einer elektronischen Drehzahlregelung ausgestattet (siehe Abb. 1).

### Drehzahl Normalbetrieb

Die Fräserdrehzahl kann in 6 Stufen zwischen 10000 und 24000 min<sup>-1</sup> über die Drehzahltafter 5 (Abb. 1) unterhalb der LED-Anzeige eingestellt werden. Beim Einschalten fährt die Maschine mit einem Sanftanlauf auf die eingestellte Enddrehzahl hoch. Die Elektronikstufen sind auf der nachfolgenden Abbildung dargestellt.



- (1) Normalbetrieb
- (2) Drosselbetrieb
- (3) Kühlbetrieb

### Drehzahl Drosselbetrieb

Bei Bearbeitung von Stirnholzflächen kann die Drehzahl um 30 % abgesenkt werden. Betätigen Sie hierzu den Taster zur Drehzahlminderung 6 (Abb. 1). Die LED-Anzeige blinkt dann blau. Durch erneutes Betätigen des Tasters zur Drehzahlminderung wird die Drehzahlminderung wieder zurückgesetzt, die Maschine läuft wieder im Normalbetrieb.

Nach einer Netztrennung wird die Drehzahlminderung zurückgesetzt, die Maschine läuft wieder im Normalbetrieb. Die LED-Anzeige leuchtet blau. Beim Einschalten wird in der LED-Anzeige die zuletzt eingestellte Drehzahl angezeigt.

Welche Elektronikstufe bei welchem Fräser- Ø und Werkstoff einzustellen ist, ersehen Sie aus der nachfolgenden Tabelle.

Material (Empfohlenes Schneiden)	Fräser Ø 3 – 14 mm	Fräser Ø 15 – 25 mm	Fräser Ø 26 – 35 mm
Hartholz (HM / HSS)	6 - 4	5 - 3	3 - 1
Weichholz (HSS / HM)	6 - 5	6 - 3	4 - 1
Spanplatten beschichtet (HM)	6 - 5	6 - 3	4 - 2
Kunststoff (HM)			



### Gefahr

Arbeiten Sie nicht mit der LO 55, wenn die Elektronik defekt ist, da dies zu überhöhten Drehzahlen führen kann. Eine fehlerhafte Elektronik erkennen Sie am fehlenden Sanftanlauf, an einem erhöhten Leerlaufgeräusch oder wenn keine Drehzahlregelung möglich ist.

### Drehzahl Kühlbetrieb

Befindet sich die Maschine im Kühlbetrieb, wird die Drehzahl automatisch auf 8000 min<sup>-1</sup> abgesenkt.

Die Spindeldrehzahl bleibt unabhängig von der vorher eingestellten Drehzahl konstant bei 8000 min<sup>-1</sup>.

Nach abgeschlossenem Kühlbetrieb schaltet die Maschine ab. Wird die Maschine erneut eingeschaltet, läuft diese im Normalbetrieb weiter.

## 6.4 Frästiefeneinstellung

### 6.4.1 Säulenklammung

Die Maschine ist mit einer permanenten Säulenklammung ausgestattet.

Durch Betätigen des Säulenklammgriffes 18 (Abb. 2) wird die Klammung gelöst und Sie können die Maschine in der Höhe verstellen.

Durch Loslassen des Säulenklammgriffes wird die Klammung wieder aktiviert.

Die Säulenklammung kann auch deaktiviert werden, um beispielsweise Lochreihen ohne ständiges Betätigen des Säulenklammgriffes 18 zu bohren (siehe Abb. 5). Hierzu den Säulenklammgriff 18 gedrückt halten. Von oben einen Inbusschlüssel (2,5 mm) in den Sechskant einsetzen und 90° nach rechts drehen.

Das Lösen erfolgt in umgekehrter Reihenfolge.

### 6.4.2 Revolveranschlag

Mit dem Revolveranschlag 15 (Abb. 6) können drei verschiedene Frästiefen eingestellt werden. Zusätzlich kann eine Feineinstellung der höchsten und mittleren Frästiefe über zwei Madenschrauben 21 erfolgen.

Um ein Verstellen der Frästiefe bei versehentlichem Betätigen des Säulenklammgriffes 18 (Abb. 1) zu verhindern, kann der Tiefenanschlag in den Revolveranschlag eingehängt werden:

- Verschieben Sie zuerst den Revolveranschlag 15 ganz nach links.
- Drehen Sie danach den Revolveranschlag 15 in Drehrichtung links.
- Hängen Sie nun die Stange des Tiefenanschlages 1 (Abb. 1) durch Drehen des Revolveranschlags 15 in Drehrichtung rechts ein.

#### 6.4.3 Einstellung der Frästiefe nach Skala

Die Einstellung der Frästiefe erfolgt über die Skala 3 (Abb. 1) für den Tiefenanschlag.

- Spannen Sie das Fräswerkzeug ein und stellen Sie die Maschine auf das Werkstück.
- Betätigen Sie den Säulenklammgriff 18 (Abb. 2) und halten ihn gedrückt.
- Fahren Sie mit der Maschine nach unten bis der Fräser die Werkstückoberfläche berührt. Lassen Sie nun den Säulenklammgriff 18 wieder los.
- Öffnen Sie den Exzenterhebel 17 (Abb. 1).
- Verstellen Sie den Tiefenanschlag 1 bis zur Anschlagsschraube auf dem Revolveranschlag 15.
- Stellen Sie den verschiebbaren Skalenzeiger am Tiefenanschlag 1 auf den Nullpunkt der Skala 3.
- Stellen Sie den Tiefenanschlag 1 auf die gewünschte Frästiefe ein und klemmen Sie diesen mit dem Exzenterhebel 17 fest.
- Betätigen Sie den Säulenklammgriff 18 (Abb. 2), damit ein Rückhub erfolgt.

#### 6.4.4 Feinkorrektur der Frästiefe

Sollte ein feinfühliges Korrigieren der Frästiefe erforderlich werden, geschieht dieses durch Drehen an der Feineinstellung 16 (Abb. 1). Eine Umdrehung der Einstellmutter bewirkt eine Frästiefenverstellung von 1 mm. Der gesamte Weg der Feineinstellung beträgt ca. 10 mm.

#### 6.5 Arbeitshinweise



Halten Sie die Maschine im Betrieb mit beiden Händen fest.

#### 6.5.1 Eintauchfräsen

An der Unterseite der Grundplatte 14 (Abb. 1) ist eine Reduzierplatte montiert, die die Werkzeugöffnung auf  $\varnothing$  32 mm reduziert. Die Reduzierplatte erleichtert die Bearbeitung im kantigen Holzbereich und reduziert das Risiko des Abrutschens.

Bei Bedarf kann die Reduzierplatte nach oben entnommen werden.

Achten Sie beim Fräsen darauf, dass das Werkstück gesichert ist und die Oberfräse mit der Grundplatte 14 und / oder den Anschlägen eben und möglichst großflächig anliegt.

Fräsen Sie große Tiefen stufenweise.

Nachdem die Fräserdrehzahl eingestellt ist, halten Sie die Maschine mit beiden Händen fest und schalten die Maschine ein. Betätigen Sie den Säulenklammgriff 18 (Abb. 2) und tauchen Sie mit gleichmäßigem Vorschub bis auf den Anschlag in den Werkstoff ein. Durch Loslassen des Säulenklammgriffes 18 wird die Maschine arretiert. Fräsen Sie nur im Gegenlauf.

#### 6.5.2 Fräsen mit Parallelanschlag

Zur genauen Führung der Maschine entlang einer geraden Werkstückkante dient der Parallelanschlag (siehe Abb. 7). Der Parallelanschlag ist im Lieferumfang enthalten.

#### Umbau:

- Stecken Sie die Führungsstangen 22 in die zwei Öffnungen der Grundplatte.
- Stellen Sie den Parallelanschlag grob auf den gewünschten Abstand zum Fräser ein und ziehen Sie die Flügelschrauben 23 fest.
- Stellen Sie mit der Rändelschraube 24 den Abstand zum Fräser genau ein und ziehen Sie danach die Flügelschrauben 25 fest.

Für eine größere Auflagefläche kann ein Anschlagsteg in den Parallelanschlag eingesetzt werden:

- Entnehmen Sie einen der beiden Anschlagstege an der Unterseite des Parallelanschlags.
- Setzen Sie den Anschlagsteg in die dafür vorgesehene Einrichtung am Parallelanschlag ein (siehe Abb. 8). Der zweite Anschlagsteg dient als Ersatz.



### 6.5.3 Fräsen mit Kopiering

Mit den Kopieringen (Ø 20, 30 und 40 mm) können Formen nach Schablonen gefräst werden. Die Kopieringe sind im Lieferumfang enthalten. Der Kopiering 26 (Abb. 9) wird, nachdem die Reduzierplatte entfernt wurde, in die Grundplatte 14 (Abb. 1) eingesetzt, nach rechts auf Anschlag gedreht und mit den Flügelschrauben festgeklemmt. Gestalten Sie die Schablone so, dass genügend Auflagefläche für die Grundplatte der Oberfräse vorhanden ist, um ein sicheres Führen der Maschine zu gewährleisten. Die Schablone muss dicker sein als die Bundlänge des Kopierings.

Zusätzlich besteht die Möglichkeit, mit dem Kopiering-Adapter eine Vielzahl an verschiedenen Zoll-Kopieringen mit Schraubverbindung einzusetzen. Der Kopiering-Adapter ist im Lieferumfang enthalten.

### 6.5.4 Fräsen mit verminderter Drehzahl

Die Drehzahlminderung wird eingesetzt bei einer Kantenbearbeitung quer zur Holzfaser, um Hitzeentwicklung und Reibung zu verringern. Ansonsten kann eine Standzeitverringerung des Fräasers oder Brandstellen am Werkstück die Folge sein.

Betätigen Sie den Taster zur Drehzahlminderung 6 (Abb. 1) der Drehzahl (Verringerung um 30 %). Durch erneutes Betätigen des Tasters zur Drehzahlminderung 6 wird die Drehzahlminderung wieder zurückgesetzt, die Maschine läuft wieder im Normalbetrieb.

### 6.5.5 Fräsen mit Reduzierhülse

Soll mit einem Schafffräser (Durchmesser 6 mm oder 1/4") gefräst werden, ist bei geöffneter Werkzeugspannung eine Reduzierhülse zu verwenden. Die Reduzierhülse vollständig in die Spannange einschieben und den Fräser bis zur Mindestspanntiefe einschieben. Achten Sie darauf, dass die Reduzierhülse fettfrei ist.

### 6.5.6 Fräsen mit Führungsschiene

Bei Verwendung einer Führungsschiene wird die Nut in der Grundplatte der Maschine auf den Führungssteg der Führungsschiene aufgesetzt.

Dabei steht die Grundplatte der Maschine über die Führungsschiene hinaus. Verwenden Sie nun den im Lieferumfang enthaltenen Absaugadapter für F-

Schiene, um ein sicheres Führen auf der Führungsschiene zu gewährleisten.

Ebenso kann die Maschine an der Führungsschiene, gegenüberliegend des Spanreisschutzes, an der Schienenkante angelegt und geführt werden.

Für erweiterte Arbeiten mit der F-Schiene können durch Verwendung des Fräsadapters LO-FA beispielsweise Taschenfräsungen durchgeführt werden. Der Fräsadapter ist Sonderzubehör (siehe Kap. 10).

### 6.5.7 Fräsen mit Stützfuß

Beim Schablonenfräsen kann zusätzlich der Stützfuß 27 (Abb. 9) verwendet werden. Dieser kann über die Flügelschraube 12 (Abb. 1) bis zu 30 mm tief eingestellt werden, damit die Maschine auf verschiedensten Materialstärken sicher zu führen ist.

## 7 Wartung und Instandhaltung



### Gefahr

Bei allen Wartungsarbeiten den Netzstecker ziehen.

MAFELL-Maschinen sind wartungsarm konstruiert.

Die eingesetzten Kugellager sind auf Lebenszeit geschmiert. Nach längerer Betriebszeit empfehlen wir, die Maschine einer autorisierten MAFELL-Kundendienstwerkstatt zur Durchsicht zu übergeben.

### 7.1 Spannange reinigen

- Verwenden Sie einen Rundstab Ø 6 mm (siehe Abb. 4) und stecken Sie ihn durch die Bohrung im Lüftergehäuse.
- Drehen Sie die Werkzeugspannung solange, bis der Rundstab einrastet und die Werkzeugspannung blockiert.
- Öffnen Sie mit einem Ring- oder Maulschlüssel SW19 die Spannhülse (Drehrichtung nach rechts, Linksgewinde), bis Sie Fräswerkzeug, Spannhülse und Spannange entnehmen können.
- Reinigen Sie die Spannange mit einem handelsüblichen fettlöslichen Reiniger.
- Setzen Sie die Spannhülse mit Spannange und dem Fräswerkzeug wieder ein und ziehen Sie die Spannhülse wieder fest (Drehrichtung nach links, Linksgewinde).

- Ziehen Sie den Rundstab wieder ab.

## 7.2 O-Ring in Spannhülse austauschen

- Entnehmen Sie das Fräswerkzeug aus der Spannzange. Siehe hierzu auch Kap. 5.3 Spannen von Fräswerkzeugen.
- Entnehmen Sie den beschädigten O-Ring mit einer Spitzzange.
- Setzen Sie einen neuen O-Ring in die Nut der Spannhülse ein.
- Spannen Sie das Fräswerkzeug wieder ein.

## 7.3 Lagerung

Reinigen Sie die Maschine sorgfältig, wenn die Maschine längere Zeit nicht verwendet wird. Sprühen Sie blanke Metallteile mit einem Rostschutzmittel ein.

## 8 Optische Signalanzeige des Betriebszustandes

Die optischen Ausgabesignale an der LED-Anzeige zeigen den Betriebszustand der Maschine an:

LED-Anzeige	Betrieb / Zustand der Maschine
Blau (dauerhaft)	Normalbetrieb Variabler Balkenwert / variable Balkenanzeige
Blau (blinkend)	Drosselbetrieb Zum Verlassen erneut Taster zur Drehzahlminderung betätigen.
Rot (blinkend)	Kühlbetrieb aktiv Der Balkenwert entspricht der erwarteten Restlaufzeit des Kühllaufs. Nach Erreichen der Abkühltemperatur wird die Maschine abgeschaltet und die Anzeige wechselt in dauerhaftes Rot.
Rot (dauerhaft), alle Balken leuchten rot	Durch Anwender abstellbarer allgemeiner Fehler: - Kühlbetrieb abgeschlossen - Übertemperatur - Wiederanlaufschutz - Blockierabschaltung
Anzeige aus	Defekt an der Maschine Schwerwiegender Fehler oder Netzausfall. Maschine in die MAFELL-Kundendienstwerkstatt bringen oder von einer Elektrofachkraft prüfen lassen.

## 9 Störungsbeseitigung



### Gefahr

Die Ermittlung der Ursachen von vorliegenden Störungen und deren Beseitigung erfordern stets erhöhte Aufmerksamkeit und Vorsicht. Vorher Netzstecker ziehen!

Im Folgenden sind einige der häufigsten Störungen und ihre Ursachen aufgeführt. Bei weiteren Störungen wenden Sie sich bitte an Ihren Händler oder direkt an den MAFELL-Kundendienst.

Störung	Ursache	Beseitigung
Maschine lässt sich nicht einschalten	Keine Netzspannung vorhanden	Spannungsversorgung kontrollieren und/oder Hauptschalter betätigen
	Kohlebürsten abgenutzt	Maschine in die MAFELL-Kundendienstwerkstatt bringen oder von einer Elektrofachkraft prüfen lassen
Maschine schaltet während des Leerlaufs selbstständig ab	Netzausfall	Spannungsversorgung sicherstellen, Schalterdrücker loslassen und wieder betätigen
	Kühlbetrieb abgeschlossen	
Maschine bleibt während des Fräsens stehen	Übertemperatur	Maschine einschalten und im Kühlbetrieb abkühlen lassen
	Keine Netzspannung vorhanden	Netzseitige Vorsicherung kontrollieren
	Defekt an der Maschine Ursache muss durch Kundendienst festgestellt werden	Maschine in die MAFELL-Kundendienstwerkstatt bringen oder von einer Elektrofachkraft prüfen lassen
	Überlastabschaltung	Maschine wieder einschalten
Drehzahl sinkt während des Fräsens ab	Zu große Spanabnahme	Spanabnahme verringern
	Zu großer Vorschub	Vorschub reduzieren
	Stumpfer Fräser	Fräser schärfen oder austauschen
Falsche Drehzahl	Falsche Stufe eingestellt, Taster Drehzahlminderung ist betätigt (LED-Anzeige blinkt)	Stufe anpassen und Drehzahl erhöhen, Drehzahl über Drehzahl-taster unterhalb LED-Anzeige anpassen
Überhöhte Drehzahl, fehlender Sanftanlauf oder Drehzahlregelung, Bremsung nicht mehr möglich	Defekte Elektronik Ursache muss durch Kundendienst festgestellt werden	Maschine in die MAFELL-Kundendienstwerkstatt bringen oder von einer Elektrofachkraft prüfen lassen
Unsauberes Fräsbild	Stumpfer Fräser	Fräser schärfen oder austauschen
	Ungleichmäßiger Vorschub, falsche Drehzahl	Mit konstantem Druck und reduziertem Vorschub fräsen, Drehzahl anpassen

Fräser bewegt sich in der Spannzange auf/ab oder bleibt stehen	Spannzange verschmutzt O-Ring in Spannzange beschädigt	Spannzange reinigen und O-Ring austauschen
Brandflecken an den Frässtellen	Für den Arbeitsgang ungeeigneter oder stumpfer Fräser, falsche Drehzahl, zu geringer Vorschub	Fräser schärfen oder austauschen Drehzahl und Vorschub anpassen
Maschine bremst nicht	Innerhalb einer Zeitdauer von 45 Sekunden wurde mehr als vier Mal gebremst. Bremssperre ist aktiv.	Nach Ablauf von 45 Sekunden ab der ersten Bremsung wird eine weitere Bremsung freigegeben. Um eine Bremssperre zu vermeiden, das Bremsintervall auf mindestens 10 Sekunden vergrößern.

## 10 Sonderzubehör

- Reduzierhülse Ø 8 / Ø 6 mm Best.-Nr. 207946
- Reduzierhülse Ø 8 / Ø ¼“ Best.-Nr. 207947
- LO-FA Fräsadapter Best.-Nr. 207200
- Kopiering Ø 17 mm Best.-Nr. 209851
- Kopiering Ø 24 mm Best.-Nr. 209850
- Führungsschienen F80 (0,8 m lang) Best.-Nr. 204380
- Führungsschienen F 110 (1,1 m lang) Best.-Nr. 204381
- Führungsschienen F 160 (1,6 m lang) Best.-Nr. 204365
- Führungsschienen F 210 (2,1 m lang) Best.-Nr. 204382
- Führungsschienen F 310 (3,1 m lang) Best.-Nr. 204383
- Führungsschienen F80-LR Best.-Nr. 207600
- Führungsschienen F160-LR Best.-Nr. 207601
- Schienentasche F 160 Best.-Nr. 204626
- Schienentaschen-Set F160/160 bestehend aus:  
(2x F160 + Verbindungsstück F-VS +2x Spannzwingen F-SZ 180MM +  
Schienentasche) Best.-Nr. 204805
- Schienentaschen-Set F80/160 bestehend aus:  
(F80 + F160 + Verbindungsstück F-VS + Winkelanschlag F-WA + 2  
Spannzwingen F-SZ 180 MM + Schienentasche) Best.-Nr. 204749
- Endkappen F-EK (2 Stück) Best.-Nr. 205400
- Haftprofil F-HP 6.8M Best.-Nr. 204376
- Spanreisschutz F-SS 3,4m Best.-Nr. 204375
- Rückschlagstopp F-RS Best.-Nr. 202867
- Spannzwinde F-SZ 180MM Best.-Nr. 207770
- Verbindungsstück F- VS Best.-Nr. 204363
- Winkelanschlag F-WA Best.-Nr. 205357

## 11 Explosionszeichnung und Ersatzteilliste

Die entsprechenden Informationen zu den Ersatzteilen finden Sie auf unserer Homepage: [www.mafell.com](http://www.mafell.com)

**Table of Contents**

1	Signs and symbols .....	23
2	Product information .....	23
2.1	Manufacturer's data .....	23
2.2	Machine identification .....	23
2.3	Technical data .....	24
2.4	Emissions .....	24
2.5	Shafts of the milling cutters .....	24
2.6	Scope of supply .....	25
2.7	Safety devices .....	25
2.8	Use according to intended purpose .....	25
2.9	Residual risks .....	25
3	Safety instructions .....	26
4	Layout .....	27
4.1	Depicted components .....	27
5	Setting / adjustment .....	27
5.1	Mains connection .....	27
5.2	Chip and dust extraction .....	27
5.3	Clamping of milling cutters .....	28
6	Operation .....	29
6.1	Initial operation .....	29
6.2	Motor protection .....	29
6.3	Speed adjustment .....	29
6.4	Milling depth adjustment .....	30
6.5	Work instructions .....	31
7	Service and maintenance .....	32
7.1	Cleaning the collet .....	32
7.2	Replacing the O-ring in the clamping sleeve .....	32
7.3	Storage .....	32
8	Visual signal indication of operating condition .....	33
9	Troubleshooting .....	33
10	Optional accessories .....	35
11	Exploded drawing and spare parts list .....	35

## 1 Signs and symbols



**This symbol is found in all places where you will find information for your safety.**

Non-compliance with these instructions may result in very serious injuries.



**This symbol indicates a potentially hazardous situation.**

If this situation is not avoided, the product or objects in its vicinity may get damaged.



**This symbol indicates tips for the user and other useful information.**

## 2 Product information

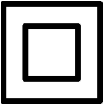
for machines with product no. 91A901, 91A920, 91A921

### 2.1 Manufacturer's data

MAFELL AG, Beffendorfer Straße 4, D-78727 Oberndorf / Neckar, Phone +49 (0)7423/812-0, Fax +49 (0)7423/812-218, e-mail: mafell@mafell.de

### 2.2 Machine identification

All details required for machine identification are available on the attached rating plate.



Protection class II



CE symbol to document compliance with the basic safety and health requirements according to Appendix I of the Machinery Directive.



For EU countries only

Do not dispose of electric tools together with household waste material!

In accordance with the European directive 2002/96/EC on waste electrical and electronic equipment and transposition into national law, obsolete electrical tools must be collected separately and recycled in an environmentally-compatible manner.



To reduce the risk of injury, please read the operating instructions.

## 2.3 Technical data

Operating voltage	230 V~
Mains frequency	50 Hz
Input power continuous operation	1100 W
Idling speed normal operation	10000 - 24000 rpm
Idling speed throttled operation	10000 - 16500 rpm
Speed cooling run	8000 rpm
Milling depth adjustment with fine adjustment	0 - 55 mm
Revolving depth stop	3-stage
Tool fastening with collets	Ø 6 – 8 mm
Hose connector diameter	26 mm
Weight without mains cable	3.1 kg

## 2.4 Emissions

The declared noise emission values have been measured in accordance with DIN EN 62841-1 and may be used for comparing the tool with another and also in a preliminary assessment of exposure.



### Danger

The noise emissions during actual use of the power tool can differ from the declared values depending on the ways in which the tool is used especially what kind of workpiece is processed.

Always wear hearing protection, even when the power tool is running idle in addition to the trigger time!

### 2.4.1 Noise emission specifications

Noise emission values determined according to EN 62841-1 and EN 62841-2-17:

Sound pressure level	$L_{PA} = 97 \text{ dB (A)}$
Uncertainty	$K_{PA} = 3 \text{ dB (A)}$
Sound power level	$L_{PA} = 89 \text{ dB (A)}$
Uncertainty	$K_{PA} = 3 \text{ dB (A)}$

The noise level measurement was carried out with a new straight-edged milling cutter (Ø 12 mm).

### 2.4.2 Vibration specifications

The typical hand-arm vibration is 2.9 m/s<sup>2</sup>.

The measuring inaccuracy is 1.5 m/s<sup>2</sup>.

## 2.5 Shafts of the milling cutters

The shafts of the milling cutters must meet the safety requirements to EN 847-2. The shaft diameter must be of h8 quality:

- Shaft diameter 8mm: Ø 7,978 - Ø 8
- Shaft diameter 6mm: Ø 5,982 - Ø 6
- Shaft diameter 1 / 4 " : Ø 6,328 - Ø 6,35



## 2.6 Scope of supply

Router LO 55 complete with:

- 1 parallel guide fence
- 1 fine adjustment
- 1 chip deflector
- 1 template guide Ø 20 mm, Ø 30 mm, Ø 40 mm
- 1 template guide adapter
- 1 extraction adapter
- 1 extraction adapter for guide rail
- 1 adapter sleeve ¼" (only for item No. 91A921)
- 1 carrying case
- 1 operating manual
- 1 folder "Safety instructions"

## 2.7 Safety devices



### Danger

These devices are required for the machine's safe operation and may not be removed or rendered inoperative.

Before operating the machine, check the safety devices for function and possible damage. Do not use the machine with missing or ineffective safety devices.

The machine is equipped with the following safety devices:

- large base plate
- Handles
- Index mechanisms
- Extraction adapter

## 2.8 Use according to intended purpose

The MAFELL router LO 55 is exclusively intended for milling of solid wood and panel materials such as chip board, coreboard, synthetic board, MDF board and Alucobond board using HSS or TCT milling cutters. Mineral materials (plasterboard or other dry construction materials) can also be milled. During milling, pay attention to best possible extraction and cleaning of the machine.

Any other use than described above is not permissible. The manufacturer cannot be held liable for any damage arising from such other use.

So as to use the machine as intended, comply with the operating, maintenance and repair instructions specified by Mafell.

## 2.9 Residual risks



### Danger

Even if used in accordance with its intended purpose and despite conforming with the safety instructions, residual risks caused by the intended use that can lead to health consequences will always remain.

- Touching the running milling cutter or the clamping sleeve.
- Breakage of the milling cutter and risk of the milling cutter or pieces of the milling cutter being hurled away.
- Backlash of the machine or the workpiece.
- Backlash of the machine if the milling cutter gets stuck in the workpiece.
- Hearing can be impaired when working for long periods without ear protectors.
- Emission of harmful wood dusts during longer operation without extraction.

### 3 Safety instructions



#### **Danger**

Always observe the following safety instructions and the safety regulations applicable in the respective country of use!

Also read the safety instructions in the enclosed booklet "Safety instructions".

#### **General instructions:**

- Children and adolescents must not operate this machine. This rule does not apply to young persons receiving training and being supervised by an expert.
- Never work without the protection devices prescribed for the respective operating sequence and do not make any changes to the machine that could impair safety.
- When operating the machine outdoors, use of an earth-leakage circuit-breaker is recommended.
- Damaged cables or plugs must be immediately replaced. Replacement may only be carried out by Mafell or an authorised MAFELL service workshop in order to avoid safety hazards.
- Avoid sharp bends in the cable. Especially when transporting and storing the machine, do not wind the cable around the machine.
- Only use milling cutters approved for manual feed.
- Only begin milling the workpiece when the milling cutter has achieved its full speed.
- Only put down the machine after switching off once the milling tool has come to a standstill.

#### **Do not use:**

- Cracked and misshapen milling cutters.
- Blunt milling cutters as they impose an excessive load on the motor.
- Milling cutters that are not suitable for the milling idling speed.

#### **Instructions on the use of personal protective equipment:**

- The noise pressure level at the ear generally exceeds 85 dB(A). Therefore wear ear protectors during work.
- Wear protective goggles during work.
- Wear a dust protection mask to prevent health damage.
- Danger of cuts when changing the milling cutter. Therefore, wear protective gloves when changing the milling cutter.

#### **Instructions on operation:**

- Never reach into the working range of the milling cutter or underneath the base plate while the machine is running (danger of injury)!
- Firmly hold onto the machine with both hands at the handles provided already before switching it on.
- Provide a free and non-slip location with adequate lighting.
- The power plug must be pulled before replacing tools, making adjustments and repairing malfunctions (this also includes removing jammed chips).
- Examine the workpiece for foreign objects. Do not mill into metal parts, e.g. nails (danger of backlash).
- Before starting up, check the tight seat of the milling cutter and its correct running.
- Only use milling cutters approved for manual feed.
- Only use sharp and undamaged milling cutters. You will achieve improved surfaces and reduce the danger of backlash.
- Do not work on workpieces that are too small or too large for the capability of the machine.
- Only hold the power tool by the isolated handles, as the milling cutter could encounter and cut into its own connecting cable. The milling cutter contacting a "live" wire may render exposed metal parts of the tool "live" and could cause the operator to suffer an electric shock.
- Use clamps or another practical way to secure and support the workpiece to a stable support. Holding the workpiece only with your hand or against your body leaves it unstable and may lead to loss of control.
- Only begin milling the workpiece when the milling cutter has achieved its full speed.

- Always lead the connecting cable away from the machine to the rear while milling.
- An even feed during milling increases the life time of milling cutter and machine and achieves a clean milling pattern. Always mill in counter direction when machining edges.
- Only put down the machine after switching off once the milling cutter has come to a standstill or unscrew the clamping for the automatic reverse stroke on the machine. The machine is locked by releasing the column clamping lever 18 (Fig. 2).
- Milling cutters must be replaced in good time, as blunt milling cutters do not only increase the danger of backlash, but also place an unnecessary strain on the motor. The milling cutters must be clamped in accordance with chapter 5.3.
- The wood dust arising during milling impairs the necessary view and is partly injurious to health. If the machine is used for longer periods, it must therefore be connected to a chip extractor, e.g. a portable small extractor, if the work is not carried out outdoors or in a sufficiently ventilated room. The air velocity must be at least 20 m/s.

#### **Stationary use:**

- Any stationary use, even on work tables, is prohibited.

#### **Instructions on service and maintenance:**

- Regularly cleaning the machine, especially the adjusting devices and guides, constitutes an important safety factor.
- Only original MAFELL spare parts and accessories may be used. Otherwise the manufacturer will not accept any warranty claims and cannot be held liable.

## **4 Layout**

### **4.1 Depicted components**

(see Fig. 1 and 2)

- (1) Depth stop
- (2) Handle depth stop
- (3) Scale for the depth stop
- (4) Optical fibre speed adjustment
- (5) Speed push button
- (6) Speed reduction button
- (7) Power-on lock
- (8) Handle
- (9) Connecting cable
- (10) Switch trigger
- (11) Hose connector
- (12) Wing screw for support foot
- (13) Wing screw to fasten parallel guide fence, extraction adapter, chip deflector and template guides
- (14) Base plate
- (15) Revolving depth stop with grub screws
- (16) Fine adjustment depth stop
- (17) Cam lever
- (18) Column clamping lever
- (19) Handle

## **5 Setting / adjustment**

### **5.1 Mains connection**

Prior to commissioning make sure that the mains voltage complies with the operating voltage stated on the machine's rating plate.

### **5.2 Chip and dust extraction**

Chips arising during milling as well as hazardous dusts arising from certain materials can be extracted by means of a commercial vacuum cleaner or with an external dust extractor.

To do so, attach the hose end of the vacuum cleaner to the hose connector 11 (see Fig. 2) of the base plate.

For improved extraction, an additional extraction adapter can be used (included in the scope of supply).

When working with a guide rail, an extraction adapter with height compensation (included in the scope of supply) is used.

When machining edges, a chip deflector which guides any arising chips away from the operator and improves extraction can be additionally mounted. The chip deflector is included in the scope of supply.

### 5.3 Clamping of milling cutters

The machine is as a standard equipped with a  $\varnothing 8$  mm precision collet. It is possible to fasten milling cutters with corresponding shank diameter in this collet (see chapter 2.5).



#### Danger

It is imperative to pull the mains plug before replacing the milling cutter. Place the machine on its head or put it down on its side. Do not set the machine down on the side with the hose connector! This can result in damage to the workpiece.

Wear protective gloves when changing the milling cutter. There is a danger of cuts!

### Clamping

- Set the machine to the topmost position by actuating the column clamping lever 18 (Fig. 2).
- Open the tool clamping lever 20 (Fig. 3) completely downwards.
- Place the machine on its head or put it down on its side.
- Push the clean cylindrical shank of the milling cutter as far as possible into the open collet, but at least up to the marking for the minimum clamping depth, plus an additional 2 mm. If there is no marking for the minimum clamping depth, push the cylindrical cutter shank as far as possible - but at least three third of the shank - into the open collet.
- Push the tool clamping lever 20 upwards to close it.
- Place the machine onto the base plate 14 (Fig. 1).

### Unclamping

- Set the machine to the topmost position.
- Open the tool clamping lever 20 (Fig. 3) completely downwards.
- Place the machine on its head or put it down on its side.
- Remove the milling cutter from the collet.
- Push the tool clamping lever 20 upwards to close it.
- Place the machine onto the base plate 14 (Fig. 1).



A special application is at hand when working with guide sleeves/template guides and for example a comb jointer. If the inner diameter of the guide sleeve/template guide is smaller than the outer diameter of the milling cutter, it is not possible to drive the machine into the topmost position. It is therefore necessary to open the tool clamp as follows:

- Use a  $\varnothing 6$  mm round bar (see Fig. 4) and push it through the bore in the fan housing.
- Turn the tool clamp until the round bar engages and blocks the tool clamp.
- Use a ring wrench or open end wrench AF19 to open the clamping sleeve by approx. 4 turns (clockwise rotation, left-hand thread).
- You can now remove the milling cutter from the collet or insert it into the collet.
- Re-tighten the clamping sleeve (anti-clockwise rotation, left-hand thread) and pull off the round bar.

## 6 Operation

### 6.1 Initial operation

Personnel entrusted to work with the machine must be made aware of the operating instructions, calling particular attention to the chapter "Safety instructions".

#### 6.1.1 Switching on and off (see Fig. 1)



#### Danger

Only switch on the machine if the milling cutter has no contact with the workpiece and the tool clamping lever has engaged.

If the machine is switched on when it is in contact with the workpiece, the LED display lights up red (steady light). The machine switches off automatically. Release the switch trigger, remove the machine from the workpiece and press the switch trigger again.

If the mains plug is plugged in, the working range of the machine is illuminated as soon as it is moved.

When the machine is switched on, the LED display indicates the last speed set. The LED display lights up blue.

If the LED display lights up red, there is an error (see chapter 8).

### Short operation

- **Switching on:** Press the switch trigger 10 (Fig. 1).
- **Switching off:** Release the switch trigger.

### Continuous operation

- **Switching on:** Press the switch trigger 10 (Fig. 1) and the switch-on lock 7 in succession. The motor runs without pressure on the switch.
- **Switching off:** Press switch trigger 10 until the locking button disengages, then release the switch trigger.



If within a time period (brake cycle) of 45 seconds, braking takes place more than four times, subsequent braking is suspended until the cycle time has expired.

### 6.2 Motor protection

Extreme and continuous overloading of the machine can lead to a motor failure. Before reaching a critical motor temperature, the motor is automatically switched off by the electronic temperature monitoring. When it is switched on again, the machine goes into cooling mode. The LED display flashes red. The bar value indicates the remaining cooling mode run time before the machine switches off automatically. When the machine has switched off, the LED display lights up red.

The machine is switched off due to overtemperature if the permissible motor temperature is exceeded while processing a workpiece. The LED display lights up red. When it is switched on again, the machine goes into cooling mode.

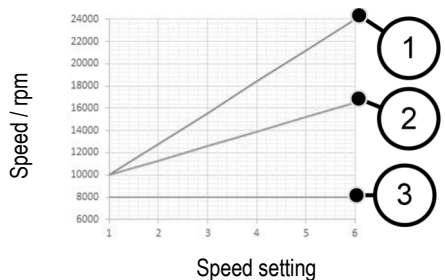
As an alternative, you can allow the machine to cool while it is switched off.

### 6.3 Speed adjustment

The router is equipped with an electronic speed control (see Fig. 1).

#### Speed normal operation

The milling cutter speed can be adjusted in 6 levels between 10000 and 24000 rpm via the speed button 5 (Fig. 1) below the LED display. When the machine is switched on with a soft start, the speed increases to the set final speed. The electronic levels are depicted in the following figure.



- (1) Normal operation
- (2) Throttled operation
- (3) Cooling run

## Speed throttled operation

When processing end-grained wood surfaces, the speed can be lowered by 30%. To do so, press the speed reduction button 6 (Fig. 1). The LED display then flashes blue. The speed reduction is reset by pressing the speed reduction button again; the machine runs in normal operation again.

After a disconnection from the mains, the speed reduction is reset; the machine runs in normal operation again. The LED display lights up blue. When the machine is switched on, the LED display indicates the last speed set.

Which electronic level must be set for which milling cutter Ø and material can be gathered from the following table.

Material (Recommended cutting)	Milling cutter Ø 3 – 14 mm	Milling cutter Ø 15 – 25 mm	Milling cutter Ø 26 – 35 mm
Hardwood (TCT / HSS)	6 - 4	5 - 3	3 - 1
Softwood (HSS / TCT)	6 - 5	6 - 3	4 - 1
Coated chip board (TCT)	6 - 5	6 - 3	4 - 2
Plastic (TCT)			



### Danger

Do not work with the LO 55 if the electronic system is defective, as this may lead to excessive speeds. A faulty electronic system can be recognised by the lacking soft start, by a heightened idling noise or if no speed control is possible.

## Speed cooling mode

If the machine is in cooling mode, the speed is automatically reduced to 8000 rpm.

Irrespective of the previously set speed, the spindle speed remains constantly at 8000 rpm.

The machine switches off when cooling mode is complete. When the machine is switched on again, it continues to run in normal operation.

## 6.4 Milling depth adjustment

### 6.4.1 Column clamping

The machine is equipped with a permanent column clamping.

By actuating the column clamping lever 18 (Fig. 2), the clamping is released and you can adjust the machine height.

Releasing the column clamping lever reactivates the clamping.

The column clamping can also be deactivated, for instance to drill rows of holes without having to constantly actuate the column clamping lever 18 (see Fig. 5). To do so, keep the column clamping lever 18 depressed. Insert an Allen wrench (2.5 mm) into the hexagon and turn 90° in clockwise direction.

Releasing is done in reverse order.

### 6.4.2 Revolving depth stop

The revolving depth stop 15 (Fig. 6) can be used to set three different milling depths. In addition, a fine adjustment of the highest and medium milling depth can be made via two grub screws 21.

To prevent a misadjustment of the milling depth in case of an accidental actuation of the column clamping lever 18 (Fig. 1), the depth stop can be hooked into the revolving depth stop:

- First move the revolving depth stop 15 all the way to the left.
- Then turn the revolving depth stop 15 in anti-clockwise direction.
- Now hook in the bar of the depth stop 1 (Fig. 1) by turning the revolving depth stop 15 in clockwise direction.

### 6.4.3 Adjustment of milling depth according to scale

The milling depth is set via the scale 3 (Fig. 1) for the depth stop.

- Clamp the milling cutter and place the machine onto the workpiece.
- Actuate the column clamping lever 18 (Fig. 2) and keep it depressed.
- Move the machine downwards until the milling cutter touches the workpiece surface. Now release the column clamping lever 18.
- Open the cam lever 17 (Fig. 1).

- Adjust depth stop 1 up to the stop screw on the revolving depth stop 15.
- Set the slidable scale needle on the depth stop 1 to the zero point of scale 3.
- Set the depth stop 1 to the desired milling depth and clamp it with the cam lever 17.
- Actuate the column clamping lever 18 (Fig. 2) to actuate a reverse stroke.

#### 6.4.4 Fine adjustment of milling depth

If a delicate correction of the milling depth should become necessary, this is done by turning the fine adjustment 16 (Fig. 1). One turn of the adjusting nut causes a milling depth adjustment of 1 mm. The entire travel of the fine adjustment is approx. 10 mm.

#### 6.5 Work instructions



Hold onto the machine with both hands during operation.

##### 6.5.1 Plunge milling

A reduction plate reducing the tool opening to  $\varnothing 32$  mm is mounted on the underside of the base plate 14 (Fig. 1). The reduction plate facilitates machining in angular wooden areas and reduces the risk of slipping.

If necessary, the reduction plate can be removed to the top.

During milling ensure that the workpiece is secured and the router is resting evenly against the workpiece with the base plate 14 and / or the limit stops on an as large as possible surface.

Mill large depths progressively.

Once you have set the milling cutter speed, firmly hold onto the machine with both hands and switch on the machine. Actuate the column clamping lever 18 (Fig. 2) and plunge the milling cutter into the material up to the stop with an even feed. Releasing the column clamping lever 18 locks the machine. Only mill in counter direction.

##### 6.5.2 Milling with parallel guide fence

The parallel guide fence is used to accurately guide the machine along a straight workpiece edge (see Fig. 7). The parallel guide fence is included in the scope of supply.

#### Conversion:

- Push the guide rods 22 into the two openings of the base plate.
- Roughly set the parallel guide fence to the desired distance to the milling cutter and tighten the wing screws 23.
- Use knurled screw 24 to accurately set the distance to the milling cutter and then tighten the wing screws 25.

To provide a larger bearing surface, a stop web can be inserted into the parallel guide fence:

- Remove one of the two stop webs at the underside of the parallel guide fence.
- Insert the stop web into the device on the parallel guide fence intended for this (see Fig. 8). The second stop web serves as spare.

##### 6.5.3 Milling with template guide

The template guides ( $\varnothing 20$ , 30 and 40 mm) can be used to mill shapes according to templates. The template guides are included in the scope of supply. After the reduction plate has been removed, the template guide 26 (Fig. 9) is inserted in the base plate 14 (Fig. 1), turned clockwise up to the stop and clamped with the wing screws. Design the template so that there is an adequate contact surface for the router base plate to guarantee a safe guidance of the machine. The template must be thicker than the collar length of the template guide.

In addition, it is possible to use a large number of different inch template guides with screw connection. The template guide adapter is included in the scope of supply.

##### 6.5.4 Milling with reduced speed

The speed reduction is used for edge machining crosswise to the wood grain to reduce heat generation and friction. Failure to use this can lead to a reduction of the milling cutter service life or to burn marks on the workpiece.

Press the speed reduction button 6 (Fig. 1) to reduce the speed (reduction by 30%). The speed reduction is reset by pressing the speed reduction button 6 again; the machine runs in normal operation again.

### 6.5.5 Milling with adapter sleeve

If an end milling cutter (diameter 6 mm or 1/4") is to be used for milling, an adapter sleeve must be used with open tool clamp. Push the adapter sleeve completely into the collet and push in the milling cutter up to the minimum clamping depth. Pay attention that the adapter sleeve is free of grease.

### 6.5.6 Milling with guide rail

When a guide rail is used, the groove in the machine's base plate is placed onto the guide web of the guide rail.

While doing so, the machine's base plate is projecting beyond the guide rail. Now use the extraction adapter for the guide rail that is included in the scope of supply to ensure safe guidance on the guide rail.

It is also possible to position the machine against the edge of the guide rail, opposite the splinter guard, and to guide it in this manner.

An extended working application with the guide rail is for instance the use of the milling adapter LO-FA for pocket milling. The milling adapter is an optional accessory (see chapter 10).

### 6.5.7 Milling with support foot

The support foot 27 (Fig. 9) can in addition be used for template milling. With the wing screw 12 (Fig. 1), the support foot can be set to a depth up to 30 mm to ensure secure guiding of the machine on different material thicknesses.

## 7 Service and maintenance



### Danger

Pull the power plug during all service work.

MAFELL machines are designed to be low in maintenance.

The ball bearings used are greased for life. When the machine has been in operation for a longer period of time, we recommend to hand the machine in at an authorised MAFELL customer service shop for inspection.

### 7.1 Cleaning the collet

- Use a  $\varnothing$  6 mm round bar (see Fig. 4) and push it through the bore in the fan housing.
- Turn the tool clamp until the round bar engages and blocks the tool clamp.
- Use a ring or open-ended wrench AF19 to open the clamping sleeve (clockwise direction of rotation, left-hand thread) until you can remove milling cutter, clamping sleeve and collet.
- Clean the collet with a conventional grease-dissolving cleaner.
- Re-insert the clamping sleeve with collet and milling cutter and re-tighten the clamping sleeve (counterclockwise direction of rotation, left-hand thread).
- Pull off the round bar.

### 7.2 Replacing the O-ring in the clamping sleeve

- Remove the milling cutter from the collet. See also Chapter 5.3 Clamping of milling tools.
- Remove the damaged O-ring with needle-nosed pliers.
- Insert a new O-ring into the groove of the collet.
- Reclamp the milling tool.

### 7.3 Storage

Clean the machine thoroughly if the machine is not used for a longer period of time. Spray blank metal parts with a rust-proofing agent.



## 8 Visual signal indication of operating condition

The visual output signals on the LED display indicate the operating condition of the machine:

LED display	Operation / state of the machine
Blue (permanent)	Normal operation Variable bar value / variable bar display
Blue (flashing)	Throttled operation To quit, press the speed reduction button again.
Red (flashing)	Cooling mode active The bar value corresponds to the expected remaining cooling mode run time. On reaching the cooling temperature, the machine is switched off and the display changes to permanent red.
Red (permanent), all bars are lit up in red	General error that can be eliminated by the operator: <ul style="list-style-type: none"> <li>- Cooling mode completed</li> <li>- Excess temperature</li> <li>- Restart protection</li> <li>- Blocking switch-off</li> </ul>
Display off	Defect at the machine Serious error or power failure. Take the machine to the MAFELL customer service repair shop or have it checked by a skilled electrician.

## 9 Troubleshooting



### Danger

Determining the causes for existing defects and eliminating these always requires increased attention and caution. Pull the mains plug beforehand!

Some of the most frequent defects and their causes are listed in the following chart. In case of other defects, please contact your dealer or the MAFELL customer service directly.

Defect	Cause	Elimination
Machine cannot be switched on	No mains voltage	Check the power supply and/or press the main switch
	Carbon brushes worn	Take the machine to the MAFELL customer service repair shop or have it checked by a skilled electrician
Machine switches off automatically during idling	Mains failure	Ensure power supply, release switch trigger and press again
	Cooling mode completed	

Machine stops while milling	Excess temperature	Switch on machine and allow to cool in cooling mode
	No mains voltage	Check mains-side pre-fuse
	Defect at the machine Cause must be determined by the customer service.	Take the machine to the MAFELL customer service repair shop or have it checked by a skilled electrician.
	Overload switch-off	Switch the machine on again
Speed decreases during milling	Excessive chip removal	Reduce chip removal
	Feed rate too fast	Reduce feed
	Blunt milling cutter	Grind or replace milling cutter
Wrong speed	Wrong speed level set, speed reduction button is pressed (LED display flashes)	Adjust level and increase speed; adjust speed by means of speed button below the LED display
Excessive speed, soft start or speed control missing, braking no longer possible	Defective electronic system Cause must be determined by the customer service.	Take the machine to the MAFELL customer service repair shop or have it checked by a skilled electrician.
Unclean milling pattern	Blunt milling cutter	Grind or replace milling cutter
	Uneven feed, wrong speed	Mill with constant pressure and reduced feed, adjust speed
Milling cutter moves up/down in the collet or stops	Collet soiled O-ring in collet damaged	Clean collet and replace O-ring
Burn marks on the milled surfaces	Milling cutter unsuitable for the work step or blunt, wrong speed, feed rate too low	Grind or replace milling cutter Adjust speed and feed
Machine does not brake	Braking has taken place more than four times within a time period of 45 seconds. Brake lock is active.	After expiry of 45 seconds from the first braking, another braking is released. To avoid a brake lock, increase the brake interval to at least 10 seconds.

## 10 Optional accessories

- Adapter sleeve Ø 8 / Ø 6 mm	Order No. 207946
- Adapter sleeve Ø 8 / Ø ¼ “	Order No. 207947
- LO-FA milling adapter	Order No. 207200
- Template guide Ø 17 mm	Order No. 209851
- Template guide Ø 24 mm	Order No. 209850
- Guide rails F80 (0.8 m long)	Order No. 204380
- Guide rails F 110 (1.10 m long)	Order No. 204381
- Guide rails F 160 (1.60 m long)	Order No. 204365
- Guide rails F 210 (2.10 m long)	Order No. 204382
- Guide rails F 310 (3.10 m long)	Order No. 204383
- Guide rails F80-LR	Order No. 207600
- Guide rails F160-LR	Order No. 207601
- Rail bag F 160	Order No. 204626
- Rail bag kit F160/160 consisting of: (2x F160 + connecting piece F-VS +2x tension clamps F-SZ 180MM + rail bag)	Order No. 204805
- Rail bag kit F80/160 consisting of: (F80 + F160 + connecting piece F-VS + sliding bevel F-WA + 2 tension clamps F-SZ 180 MM + rail bag)	Order No. 204749
- End caps F-EK (2 pieces)	Order No. 205400
- Adhesive profile F-HP 6.8M	Order No. 204376
- Splinter guard F-SS 3.4 m	Order No. 204375
- Backlash stop F-RS	Order No. 202867
- Tension clamp F-SZ 180MM	Order No. 207770
- Connecting piece F-VS	Order No. 204363
- Angle fence F-WA	Order No. 205357

## 11 Exploded drawing and spare parts list

The corresponding information in respect of spare parts can be found on our homepage: [www.mafell.com](http://www.mafell.com)

## Sommaire

1	Explication des pictogrammes.....	37
2	Données caractéristiques.....	37
2.1	Identification du constructeur.....	37
2.2	Identification de la machine.....	37
2.3	Caractéristiques techniques.....	38
2.4	Émissions.....	38
2.5	Queues des outils de fraisage.....	38
2.6	Équipement standard.....	39
2.7	Dispositifs de sécurité.....	39
2.8	Utilisation conforme.....	39
2.9	Risques résiduels.....	39
3	Consignes de sécurité.....	40
4	Configuration.....	41
4.1	Composants illustrés.....	41
5	Équipement / Réglage.....	41
5.1	Raccordement au réseau.....	41
5.2	Aspiration de copeaux et poussières.....	41
5.3	Bridage d'outils de fraisage.....	42
6	Fonctionnement.....	43
6.1	Mise en service.....	43
6.2	Protection moteur.....	43
6.3	Réglage de la vitesse de rotation.....	43
6.4	Réglage de la profondeur de fraisage.....	45
6.5	Recommandations pour le travail.....	45
7	Entretien et maintenance.....	47
7.1	Nettoyage de la pince de serrage.....	47
7.2	Remplacer le joint torique dans la douille de serrage.....	47
7.3	Stockage.....	47
8	Signalisation optique de l'état de fonctionnement.....	47
9	Élimination des défauts.....	48
10	Accessoires supplémentaires.....	50
11	Schéma éclaté et liste de pièces de rechange.....	50

## 1 Explication des pictogrammes



**Ce pictogramme figure à chaque endroit indiquant des consignes relatives à votre sécurité.**

Leur non respect peut entraîner des blessures très graves.



**Ce symbole signale la présence d'une situation présentant des risques possibles**

qui, s'ils ne sont pas évités, peuvent endommager le produit ou d'autres bien matériels dans ses alentours.



**Ce symbole signale la présence de suggestions pour l'utilisation et autres informations utiles.**

## 2 Données caractéristiques

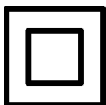
pour les machines portant le n. d'art. 91A901, 91A920, 91A921

### 2.1 Identification du constructeur

MAFELL AG, Beffendorfer Strasse 4, D-78727 Oberndorf / Neckar, Téléphone +49 (0)7423/812-0, Fax +49 (0)7423/812- 218, e-mail mafell@mafell.de

### 2.2 Identification de la machine

Toutes les indications nécessaires à l'identification de la machine se trouvent sur la plaque signalétique.



Classe de protection II



Marque CE documentant la conformité avec les exigences fondamentales de sécurité et de santé, conformément à l'annexe 1 de la directive pour les machines



Seulement pour les pays de l'Union Européenne

Ne pas jeter les appareils électriques dans les ordures ménagères !

Conformément à la directive européenne 2002/96/CE relative aux équipements électriques ou électroniques usés et à sa transposition dans la législation nationale, les appareils électriques doivent être collectés séparément et recyclés de manière à ne porter aucun préjudice à l'environnement.



Pour réduire le risque de blessures, lire le manuel d'utilisation.

## 2.3 Caractéristiques techniques

Tension de service	230 V~
Fréquence de réseau	50 Hz
Puissance consommée en fonctionnement continu	1100 W
Vitesse de rotation à vide en mode normal	10000 - 24000 min <sup>-1</sup>
Vitesse de rotation à vide en mode réduit	10000 - 16500 min <sup>-1</sup>
Vitesse de refroidissement	8000 min <sup>-1</sup>
Réglage de la profondeur de fraisage avec réglage de précision	0 - 55 mm
Butée revolver de profondeur	à 3 niveaux
Fixation d'outil avec pinces de serrage	Ø 6 – 8 mm
Diamètre du manchon d'aspiration	26 mm
Poids sans câble réseau	3,1 kg

## 2.4 Émissions

Les émissions sonores indiquées ont été mesurées conformément à DIN EN 62841-1 et peuvent être utilisées pour comparer avec un autre outil électrique et faire une évaluation préliminaire de l'exposition.



### Danger

Pendant l'utilisation réelle de l'outil électrique, il est possible que les émissions sonores diffèrent par rapport aux valeurs indiquées, ceci dépendant de la manière dont l'outil électrique est utilisé et, en particulier, du type de pièce à usiner.

Par conséquent, toujours porter une protection auditive, même lorsque l'outil électrique fonctionne sans charge !

### 2.4.1 Niveau sonore

Les niveaux d'émission sonores tels que définis par EN 62841-1 et EN 62841-2-17 s'élèvent à :

Niveau de pression acoustique	$L_{PA} = 97 \text{ dB (A)}$
Incertitude	$K_{PA} = 3 \text{ dB (A)}$
Niveau de puissance acoustique	$L_{WA} = 89 \text{ dB (A)}$
Incertitude	$K_{WA} = 3 \text{ dB (A)}$

La mesure du bruit a été faite avec une fraise neuve à bout droit (de Ø 12 mm).

### 2.4.2 Vibration

La vibration typique main-bras est de 2,9 m/s<sup>2</sup>.

L'incertitude de mesurage est de 1,5 m/s<sup>2</sup>.

## 2.5 Queues des outils de fraisage

Les queues des outils de fraisage doivent satisfaire aux impératifs techniques de sécurité de la norme EN 847-

2. Le diamètre de queue doit avoir la qualité h8 :

- Diamètre de queue de 8mm: Ø 7,978 - Ø 8
- Diamètre de queue de 6mm: Ø 5,982 - Ø 6
- Diamètre de queue de 1 / 4 " : Ø 6,328 - Ø 6,35

## 2.6 Équipement standard

Défonceuse LO 55 complète avec :

- 1 guide parallèle
- 1 réglage de précision
- 1 déflecteur de copeaux
- 1 bague de copiage de Ø 20 mm, Ø 30 mm, Ø 40 mm
- Adaptateur de bague de copiage
- 1 adaptateur d'aspiration
- 1 adaptateur d'aspiration pour rail F
- 1 douille de réduction ¼" (seulement pour le n° d'article 91A921)
- 1 coffret transportable
- 1 notice d'emploi
- 1 livret « Consignes de sécurité »

## 2.7 Dispositifs de sécurité



### Danger

Ces dispositifs étant nécessaires au fonctionnement fiable de la machine, il est interdit de les retirer ou de les ponter.

Avant le fonctionnement, vérifier si les dispositifs de sécurité fonctionnent et s'ils sont éventuellement endommagés. Ne pas utiliser la machine avec des dispositifs de sécurité absents ou inefficaces.

La machine est équipée des dispositifs de sécurité suivants :

- Socle large
- Poignées
- Dispositifs de mise en route
- Adaptateur d'aspiration

## 2.8 Utilisation conforme

La défonceuse LO 55 MAFELL est exclusivement conçue pour le fraisage de bois massif et de panneaux dérivés du bois, tels que panneaux de particules, panneaux lattés, panneaux plastiques, panneaux MDF et panneaux d'Alucobond à l'aide de fraises en acier rapide ou au carbure. Il est également possible de fraiser des matériaux minéraux (placoplâtre ou autres matériaux de construction secs). Veiller pour cela à une l'aspiration optimale et au nettoyage de la machine.

Toute autre utilisation que celle précédemment décrite sera qualifiée de non conforme. La responsabilité du fabricant ne pourra pas être mise en cause en cas de dommages résultant d'une utilisation non conforme.

Pour utiliser la machine de façon conforme, respecter les conditions de fonctionnement, maintenance et entretien dictées par Mafell.

## 2.9 Risques résiduels



### Danger

Même dans le cadre de l'utilisation conforme et du respect des consignes de sécurité, certains risques résiduels émanent de l'utilisation et peuvent être à l'origine de problèmes de santé.

- Contact avec l'outil de fraisage en marche ou la douille de serrage.
- Rupture et éjection de l'outil de fraisage ou de morceaux de l'outil de fraisage.
- Rebond de la machine ou de la pièce à usiner.
- Rebond de la machine en cas de coincement dans la pièce à travailler.
- Lésion de l'ouïe lors de travail long et continu sans protection acoustique.
- Émission de sciures de bois nuisant à la santé lors d'un travail long et continu sans aspiration.

### 3 Consignes de sécurité



#### Danger

Toujours respecter les consignes de sécurité ainsi que les règlements de sécurité en vigueur dans le pays respectif de l'utilisateur !

Lisez également les consignes de sécurité dans le livret « Consignes de sécurité » ci-joint.

#### Instructions générales :

- Il est interdit à des enfants ou à des adolescents de se servir de la machine. Exception faite des adolescents en cours de formation et sous la surveillance d'un spécialiste compétent.
- Ne jamais travailler sans les dispositifs de protection consignés pour les opérations correspondantes à effectuer et ne rien modifier sur la machine qui puisse mettre la sécurité en cause.
- Lors de l'utilisation de la machine en plein air, il est recommandé de l'équiper d'un interrupteur de protection contre les courants de court-circuit.
- Les câbles ou les fiches détériorés doivent être remplacés sans retard. Afin de ne pas menacer la sécurité, le remplacement ne doit être fait que par Mafell ou un atelier de service-après vente autorisé par MAFELL.
- Éviter de plier le câble. En particulier, ne pas enrouler le câble autour de la machine pendant le transport et le stockage de la machine.
- N'utiliser que des outils de fraisage autorisés pour l'avance manuelle.
- Ne commencer le fraisage de la pièce à usiner que lorsque la fraise a atteint sa pleine vitesse.
- Ne poser la machine après la mise hors circuit que lorsque la fraiseuse s'est immobilisée.

#### Ne doivent pas être utilisées :

- Des fraises fissurées ou déformées.
- Des fraises émoussées, occasionnant une surcharge du moteur.
- Des fraises non appropriées à la vitesse de rotation de fraisage à vide.

#### Instructions pour l'utilisation d'équipement de protection personnelle :

- Le niveau de pression acoustique à l'oreille dépasse en général 85 dB (A). En conséquence, porter une protection auditive pendant le travail.
- Toujours porter des lunettes de protection pour travailler.
- Porter un masque anti-poussière, afin de prévenir tout préjudice à la santé.
- Risque de coupure lors du changement de fraise. Porter, par conséquent, des gants de protection pour remplacer la fraise.

#### Instructions pour le fonctionnement :

- Ne jamais mettre les mains dans la zone de travail de l'outil de fraisage ou sous la plaque de base pendant le fonctionnement de la machine (risque de blessure !).
- Toujours tenir la machine des deux mains au niveau des poignées prévues à cet effet, avant de la mettre en marche.
- Veiller à disposer d'un espace libre suffisant, antidérapant et bien éclairé.
- Débrancher la fiche de secteur avant le changement d'outils, de procéder à des travaux de réglage et de remédier à toute anomalie (dont fait également partie le retrait de copeaux coincés).
- Vérifier que la pièce à travailler ne contient pas de corps étrangers. Ne pas fraiser des parties métalliques telles par ex. que des clous (risque de rebond).
- Avant la mise en service, vérifier le bon serrage de la fraise ainsi que son fonctionnement irréprochable.
- N'utiliser que des outils de fraisage autorisés pour l'avance manuelle.
- N'utiliser que des outils de fraisage affûtés et intacts. Ils permettent d'obtenir de meilleures surfaces et réduisent le risque de rebond.
- N'usiner aucune pièce trop petite ou trop grosse pour la capacité de la machine.
- Ne tenir l'outil électrique qu'au niveau des poignées isolées, car la fraiseuse risque de toucher son propre câble d'alimentation. Le contact avec un câble sous tension risque de mettre les parties métalliques de l'appareil sous tension et de provoquer une décharge électrique.



- Fixer et sécuriser la pièce à l'aide de serre-joints ou d'une autre manière sur un support stable. Si la pièce n'est retenue qu'à la main ou contre le corps, elle reste instable et risque d'être à l'origine d'une perte de contrôle.
- Ne commencer le fraisage de la pièce à usiner que lorsque la fraise a atteint sa pleine vitesse.
- Lors du fraisage, toujours écarter le câble d'alimentation en arrière de la machine.
- Une avance régulière lors du fraisage augmente la durée de vie de la fraiseuse et de la machine et donne un fraisage net. Lors de l'usinage de chants, toujours fraiser dans le sens opposé.
- Après l'arrêt de la machine, ne la poser que lorsque l'outil de fraisage s'est immobilisé ou desserrer le blocage pour la course de retour automatique sur la machine. Le fait de relâcher la poignée de serrage de colonne 18 (ill. 2) arrête la machine.
- Les fraises doivent être remplacées à temps car, lorsqu'elles sont émoussées, elles augmentent non seulement le risque de rebond, mais sollicitent aussi inutilement le moteur. Les fraises doivent être serrées conformément au point 5.3.
- La poussière de bois provenant du fraisage nuit à la bonne vue du travail et est en partie nuisible à la santé. Quand on ne travaille pas en plein air ou dans des locaux suffisamment ventilés lors d'une utilisation prolongée, la machine doit donc être connectée à une aspiration de copeaux telle, par exemple, qu'un petit aspirateur portatif. La vitesse de l'air doit être d'au moins 20 m/s.

#### Utilisation fixe :

- Toute utilisation fixe, même sur des tables de travail, est interdite.

#### Instructions pour entretien et maintenance :

- Le nettoyage régulier de la machine et surtout des dispositifs de réglage et des guidages constitue un facteur de sécurité important.
- N'utiliser que des pièces détachées et des accessoires d'origine MAFELL. À défaut de quoi la garantie du constructeur n'est pas assurée et sa responsabilité est dérogée.

## 4 Configuration

### 4.1 Composants illustrés

(Voir ill. 1 et 2)

- (1) Butée de profondeur
- (2) Poignée butée de profondeur
- (3) Graduation pour la butée de profondeur
- (4) Réglage de vitesse du câble optique
- (5) Bouton de vitesse
- (6) Bouton de réduction de vitesse
- (7) Blocage de mise en marche
- (8) Poignée
- (9) Câble de raccordement
- (10) Détente d'interrupteur
- (11) Manchon d'aspiration
- (12) Vis à ailettes pour pied d'appui
- (13) Vis à ailettes pour la fixation du guide parallèle, de l'adaptateur d'aspiration, du déflecteur de copeaux ainsi que des bagues de copiage
- (14) Plaque de base
- (15) Butée revolver avec vis sans tête
- (16) Réglage de précision de la butée de profondeur
- (17) Levier à excentrique
- (18) Poignée de serrage de colonne
- (19) Poignée

## 5 Équipement / Réglage

### 5.1 Raccordement au réseau

Avant la mise en marche, vérifier que la tension du réseau correspond bien à la tension indiquée sur la plaque signalétique de la machine.

### 5.2 Aspiration de copeaux et poussières

Les copeaux produits lors du fraisage ainsi que les poussières nocives de certains matériaux peuvent être aspirés à l'aide d'un aspirateur du commerce courant ou d'un dispositif d'aspiration externe.

Pour cela, raccorder l'extrémité du tuyau de l'aspirateur à la tubulure d'aspiration 11 (voir ill. 2) de la plaque de base.

Pour une meilleure aspiration, il est possible d'utiliser en plus un adaptateur d'aspiration (compris dans la livraison).

Pour les travaux avec un rail F, on utilise un adaptateur d'aspiration avec compensation de hauteur (compris dans la livraison).

Lors de l'usinage des chants, il est en outre possible de monter un déflecteur de copeaux éloignant les copeaux de l'utilisateur et améliorant l'aspiration. Le déflecteur de copeaux fait partie intégrante de la fourniture

### 5.3 Bridage d'outils de fraisage

La machine est équipée de série d'une pince de serrage de précision de Ø 8 mm. Cette pince permet le serrage d'outils de fraisage ayant le même diamètre de tige (voir pour cela le chap. 2.5).



#### Danger

Débrancher impérativement la fiche de secteur avant de remplacer la fraise. Retourner la machine ou la poser sur le côté. Ne pas la poser du côté du manchon d'aspiration ! Sinon, des endommagements de la pièce risquent d'en être la conséquence

Porter des gants de protection lors du changement de fraise. Risque de coupure !

aussi profondément que possible dans la pince de serrage ouverte, mais au moins jusqu'aux deux tiers de la longueur de la tige.

- Pousser sur le levier de bridage d'outil 20 vers le haut pour le fermer.
- Régler la machine sur la profondeur de fraisage Socle 14(1)

#### Desserrage

- Placer la machine dans la position la plus haute.
- Ouvrir complètement le levier de serrage d'outil 20 (ill. 3) vers le bas.
- Retourner la machine ou la poser sur le côté.
- Retirer l'outil de fraisage de la pince de serrage.
- Pousser sur le levier de bridage d'outil 20 vers le haut pour le fermer.
- Régler la machine sur la profondeur de fraisage Socle 14(1)



Un cas d'application particulier se présente lors de travaux avec des douilles de guidage/bagues de copiage, par exemple avec une fraise à queue d'aronde. Si le diamètre intérieur de la douille de guidage/bague de copiage est inférieur au diamètre extérieur de la fraise, il n'est pas possible d'amener la machine dans la position la plus haute. Il est donc nécessaire d'ouvrir le serrage d'outil comme suit :

#### Bridage

- Placer la machine dans la position la plus haute en actionnant la poignée de serrage de la colonne 18 (ill. 2).
- Ouvrir complètement le levier de serrage d'outil 20 (ill. 3) vers le bas.
- Retourner la machine ou la poser sur le côté.
- Insérer la tige cylindrique propre de l'outil de fraisage aussi profondément que possible dans la pince de serrage ouverte et au moins jusqu'au repère de la profondeur de bridage minimum plus 2 mm supplémentaires. En cas d'absence d'un repère pour la profondeur de bridage minimum, insérer la tige cylindrique de l'outil de fraisage

- Utiliser une barre ronde de Ø 6 mm (voir ill. 4) et l'insérer dans l'alésage du boîtier du ventilateur.
- Tourner le serrage d'outil jusqu'à ce que la barre ronde s'encliquette et que le bridage d'outil soit bloqué.
- Ouvrir la douille de serrage d'environ 4 tours à l'aide d'une clé polygonale ou d'une clé à fourche de 19 (sens de rotation vers la droite, filetage à gauche).
- L'outil de fraisage peut être alors retiré de la pince de serrage ou y être inséré.
- Serrer de nouveau la douille de serrage (sens de rotation vers la gauche, filetage à gauche) et retirer la barre ronde.

## 6 Fonctionnement

### 6.1 Mise en service

La présente notice d'emploi doit être portée à la connaissance du personnel chargé de travailler avec la machine, une attention particulière devant être accordée au chapitre « consignes de sécurité ».

#### 6.1.1 Branchement et débranchement (voir ill. 1)



#### Danger

N'enclencher la machine que lorsque la fraise ne se trouve pas en contact avec la pièce à usiner et que le levier de bridage d'outil est encliqueté.

Si la machine est mise en marche dans la pièce à usiner, l'indicateur à LED s'allume en rouge (éclairage permanente). La machine s'arrête automatiquement. Relâchez la détente d'interrupteur, dégager la machine de la pièce à usiner et actionner de nouveau la détente d'interrupteur.

Si la fiche secteur est branchée, la zone de travail de la machine s'éclaire dès que celle-ci est déplacée.

Lors de la mise en marche, l'indicateur à LED affiche la dernière vitesse réglée. L'indicateur à LED s'allume en bleu.

Si l'indicateur à LED est rouge, il indique la présence d'une erreur (voir chap. 8).

#### Fonctionnement bref

- **Mise en marche** : appuyer sur la détente d'interrupteur 10 (ill. 1).
- **Arrêt** : relâcher la détente d'interrupteur.

#### Fonctionnement continu

- **Mise en marche** : appuyer sur la détente d'interrupteur 10 (ill. 1) puis sur le blocage de mise en marche 7. Le moteur tourne sans que l'on ait besoin d'exercer une pression sur l'interrupteur.

- **Arrêt** : appuyer sur la détente d'interrupteur 10 jusqu'à ce que le bouton d'arrêt ressorte puis relâcher la détente d'interrupteur.



Si un freinage est effectué plus de quatre fois en l'espace de 45 secondes (cycle de freinage), le freinage suivant n'a lieu qu'à la fin de la durée du cycle.

### 6.2 Protection moteur

Une surcharge extrême et durable de la machine peut entraîner une panne du moteur. Avant d'atteindre une température critique, le moteur s'arrête automatiquement grâce au contrôle électronique de la température. Lors de la mise en marche suivante, la machine passe en mode de refroidissement. L'indicateur à LED clignote en rouge. La valeur de la barre indique la durée restante du mode de refroidissement avant que la machine ne s'éteigne automatiquement. Après l'arrêt de la machine, l'indicateur à LED s'allume en rouge.

Une coupure en cas de surchauffe a lieu lorsque la température admissible du moteur est dépassée pendant l'usinage d'une pièce. L'indicateur à LED s'allume en rouge. Lors de la prochaine mise en marche, la machine passe en mode de refroidissement.

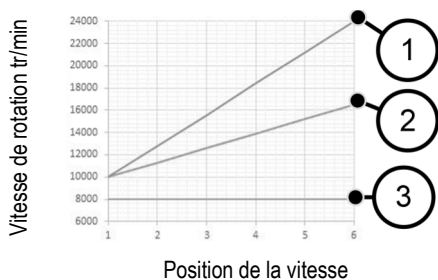
Alternativement, laisser la machine refroidir à l'état arrêté.

### 6.3 Réglage de la vitesse de rotation

La défonceuse est équipée d'un régulateur de vitesse électronique (voir ill. 1).

#### Vitesse de rotation en mode normal

La vitesse de rotation de la fraise peut être réglée sur 6 niveaux entre 10000 et 24000 min<sup>-1</sup> à l'aide du bouton de vitesse 5 (ill. 1) situé sous l'indicateur à LED. Lors de la mise en marche, la machine monte en régime avec un démarrage en douceur jusqu'à la vitesse finale réglée. Les niveaux électroniques sont représentés dans l'illustration ci-dessous.



- (1) Fonctionnement normal
- (2) Fonctionnement à vitesse réduite
- (3) Refroidissement

### Vitesse de rotation en mode réduit

Lors de l'usinage de surfaces avant en bois, la vitesse de rotation peut être réduite de 30 %. Pour cela, actionner le bouton de réduction de la vitesse 6 (ill. 1). L'indicateur à LED clignote alors en bleu. Une nouvelle pression du bouton de réduction de la vitesse permet de réinitialiser la vitesse, de sorte que la machine fonctionne de nouveau en mode normal.

Après une coupure de courant, la réduction de vitesse est réinitialisée et la machine fonctionne de nouveau en mode normal. L'indicateur à LED s'allume en bleu. Lors de la mise en marche, l'indicateur à LED affiche la dernière vitesse réglée.

Le tableau ci-après indique le niveau électronique à régler pour le Ø de fraise et le matériau correspondant.

Matériau (Coupe recommandée)	Fraise Ø 3 – 14 mm	Fraise Ø 15 – 25 mm	Fraise Ø 26 – 35 mm
Bois dur (Carbure de tungstène / acier rapide)	6 - 4	5 - 3	3 - 1
Bois doux (Acier rapide / carbure de tungstène)	6 - 5	6 - 3	4 - 1
Panneaux d'agglomérés revêtus (Carbure de tungstène)	6 - 5	6 - 3	4 - 2
Matière plastique (Carbure de tungstène)			



### Danger

Ne pas travailler avec la LO 55 lorsque le système électronique est défaillant, ceci pouvant être à l'origine de vitesses de rotation trop élevées. On reconnaît qu'un système électronique est défaillant à l'absence de démarrage en douceur, à une augmentation du bruit en marche à vide ou au fait qu'une régulation de vitesse s'avère impossible.

### Vitesse de rotation en mode refroidissement

Si la machine se trouve en mode refroidissement, la vitesse de rotation est automatiquement réduite à 8000 min<sup>-1</sup>.

La vitesse de rotation de la broche reste constante 8000 min<sup>-1</sup>, indépendamment de la vitesse de rotation réglée auparavant.

Une fois le mode de refroidissement terminé, la machine s'arrête. Si la machine est remise en marche, elle continue de fonctionner normalement.

## 6.4 Réglage de la profondeur de fraisage

### 6.4.1 Serrage de colonne

La machine est équipée d'un serrage de colonne permanent.

L'actionnement de la poignée de serrage de la colonne 18 (ill. 2) permet de desserrer le serrage pour permettre le réglage en hauteur de la machine.

Le fait de relâcher la poignée de serrage de la colonne active de nouveau le serrage.

Le serrage de la colonne peut être également désactivé, par exemple pour percer des rangées de trous sans actionner constamment la poignée de serrage de la colonne 18 (voir ill. 5). Pour ce faire, maintenir la poignée de serrage de la colonne 18 enfoncée. Insérer par le haut une clé à six pans creux (de 2,5 mm) dans le six pans et la tourner de 90° vers la droite.

Le desserrage s'effectue dans l'ordre inverse.

### 6.4.2 Butée revolver

La butée revolver 15 (ill. 6) permet de régler trois profondeurs de fraisage différentes. De plus, un réglage de précision de la profondeur de fraisage maximale et moyenne peut être effectué à l'aide de deux vis sans tête 21.

Pour éviter de dérégler la profondeur de fraisage en cas d'actionnement accidentel de la poignée de serrage de la colonne 18 (ill. 1), la butée de profondeur peut être accrochée à la butée revolver :

- Déplacer d'abord la butée revolver 15 complètement vers la gauche.
- Tourner ensuite la butée revolver 15 dans le sens de rotation à gauche.
- Accrocher maintenant la tige de la butée de profondeur 1 (ill. 1) en tournant la butée revolver 15 dans le sens de rotation à droite.

### 6.4.3 Réglage de la profondeur de fraisage à l'aide de l'échelle graduée

Le réglage de la profondeur de fraisage s'effectue à l'aide de l'échelle graduée 3 (ill. 1) pour la butée de profondeur.

- Brider l'outil de fraisage et mettre la machine sur la pièce à usiner.
- Actionner la poignée de serrage de la colonne 18 (ill. 2) et la maintenir appuyée.

- Abaisser la machine jusqu'à ce que la fraise entre en contact avec la surface de la pièce. Relâcher alors de nouveau la poignée de serrage de la colonne 18.
- Ouvrir le levier à excentrique 17 (ill. 1).
- Déplacer la butée de profondeur 1 jusqu'à la vis de butée sur la butée revolver 15.
- Régler l'aiguille de l'indicateur gradué sur la butée de profondeur 1 sur le point zéro de la graduation.
- Régler la butée de profondeur 1 sur la profondeur de fraisage désirée et la serrer à fond à l'aide du levier à excentrique 17.
- Actionner la poignée de serrage de colonne 18 (ill. 2) pour effectuer une course de retour.

### 6.4.4 Correction de précision de la profondeur de fraisage

Au cas où une correction de précision de la profondeur de fraisage s'avérerait nécessaire, tourner l'écrou de réglage de précision 16 (ill. 1). Une rotation de l'écrou de réglage correspond à un réglage de profondeur de la fraise de 1 mm. La course totale du réglage de précision est de 10 mm environ.

## 6.5 Recommandations pour le travail



Retenir la machine des deux mains pendant le fonctionnement.

### 6.5.1 Fraisage en plongée

Une plaque de réduction est montée sur la partie inférieure de la plaque de base 14 (ill. 1) pour réduire l'ouverture d'outil à un Ø de 32 mm. La plaque de réduction facilite l'usinage au niveau du chant du bois et réduit le risque de glissement.

Si nécessaire, la plaque de réduction peut être retirée par le haut.

Veiller pendant le fraisage à ce que la pièce à travailler soit bien retenue en position, à ce que la défonceuse se trouve bien plane avec la plaque de base 14 et / ou les butées et qu'elle repose sur une surface aussi grande que possible.

Fraiser progressivement les profondeurs importantes. Après avoir réglé la vitesse de fraisage, tenir la machine des deux mains et la mettre en marche. Actionner la poignée de serrage de la colonne 18 (ill.

2) et plonger dans le matériau avec une avance régulière jusqu'en la butée. Le fait de relâcher la poignée de serrage de colonne ill. 2 arrête la machine. Ne fraiser qu'en sens inverse.

### **6.5.2 Fraisage avec guide parallèle**

Pour le guidage précis de la machine le long d'un bord droit de la pièce à usiner, on se sert du guide parallèle (voir ill. 7). Le guide parallèle fait partie intégrante de la fourniture

#### **Modification :**

- Insérer les tiges de guidage 22 dans les deux ouvertures de la plaque de base.
- Ajuster le guide parallèle sur la distance approximative par rapport à l'outil de fraisage et serrer les vis à ailettes 23.
- Régler avec précision, à l'aide de la vis moletée 24, l'écart par rapport à la fraise et serrer ensuite les vis à ailettes 25 à fond.

Pour une surface d'appui plus large, il est possible d'insérer une barrette de butée dans le guide parallèle :

- Retirer l'une des deux barrettes de butée sur la face inférieure du guide parallèle.
- Insérer la barrette de butée dans le dispositif prévu à cet effet sur le guide parallèle (voir ill. 8). La deuxième barrette de butée sert de remplacement.

### **6.5.3 Fraisage avec bague de copiage**

Les bagues de copiage (Ø 20, 30 et 40 mm) permettent de fraiser des formes à l'aide de gabarits. Les bagues de copiage sont comprises dans la livraison. Après avoir retiré la plaque de réduction, la bague de copiage 26 (ill. 9) est insérée dans la plaque de base 14 (ill. 1), tournée vers la droite en butée puis et bloquée avec les vis à ailettes. Concevoir le gabarit de manière à ce la défonceuse dispose d'un plan d'appui suffisant pour sa plaque de base, afin de garantir un guidage sécurisé de la machine. Le gabarit doit être plus épais que la longueur du collet de la bague de copiage.

De plus, il est possible d'utiliser un grand nombre de bagues de copiage différentes en pouces avec un raccord à vis, grâce à l'adaptateur de bagues de

copiage. L'adaptateur de bague de copiage fait partie intégrante de la fourniture.

### **6.5.4 Fraisage avec vitesse de rotation réduite**

La réduction de la vitesse de rotation est utilisée lors d'un usinage des chants perpendiculairement aux fibres de bois, afin de réduire le dégagement de chaleur et le frottement. Sinon, il peut en résulter une réduction de la durée de vie de la fraise ou des brûlures sur la pièce.

Actionner le bouton de réduction 6 (ill. 1) de la vitesse de rotation (réduction de 30 %). Une nouvelle pression du bouton de réduction de la vitesse 6 permet de réinitialiser la vitesse, de sorte que la machine fonctionne de nouveau en mode normal.

### **6.5.5 Fraisage avec douille de réduction**

Si le fraisage doit être effectué avec une fraise à queue (diamètre de 6 mm ou 1/4"), utiliser une douille de réduction lorsque le bridage de l'outil est ouvert. Insérer complètement la douille de réduction dans la pince de serrage et introduire la fraise jusqu'à la profondeur de serrage minimum. Veiller à ce que la douille de réduction soit exempte de graisse.

### **6.5.6 Fraisage avec rail de guidage**

Lors de l'utilisation d'un rail de guidage, la rainure pratiquée dans la plaque de base de la machine est placée sur la barrette de guidage du rail de guidage.

La plaque de base de la machine dépasse alors le rail de guidage. Utiliser maintenant l'adaptateur d'aspiration pour rail F compris dans la livraison afin de garantir un guidage sécurisé sur le rail de guidage.

De même, la machine peut être placée et guidée sur le rail de guidage, à l'opposé du pare-éclats, sur le bord du rail.

Pour des travaux plus étendus avec le rail F, l'utilisation de l'adaptateur de fraisage LO-FA permet par exemple de réaliser des fraisages de poches. L'adaptateur de fraisage est un accessoire spécial (voir chap. 10).

### **6.5.7 Fraisage avec pied d'appui**

Pour le fraisage avec gabarit, il est possible d'utiliser en plus le pied d'appui 27 (ill. 9). Ce dernier peut être réglé jusqu'à 30 mm de profondeur à l'aide de la vis à ailettes 12 (ill. 1), afin que la machine puisse être guidée en toute sécurité sur les épaisseurs de matériau les plus diverses.

## 7 Entretien et maintenance



### Danger

Débrancher la fiche de secteur avant d'effectuer des travaux de maintenance.

Les machines MAFELL sont conçues pour fonctionner avec très peu d'entretien.

Les roulements à billes utilisés sont graissés à vie. Après une longue période d'utilisation, nous recommandons de faire réviser la machine par un service après-vente MAFELL agréé.

### 7.1 Nettoyage de la pince de serrage

- Utiliser une barre ronde de Ø 6 mm (voir ill. 4) et l'insérer dans l'alésage du boîtier du ventilateur.
- Tourner le serrage d'outil jusqu'à ce que la barre ronde s'encliquette et que le bridage d'outil soit bloqué.
- Ouvrir la douille de serrage à l'aide d'une clé polygonale ou d'une clé à fourche de 19 (sens de rotation vers la droite, filetage à gauche) jusqu'à ce que l'outil de fraisage, la douille de serrage et la pince de serrage puissent être retirés.

- Nettoyer la pince de serrage avec un produit de nettoyage liposoluble du commerce.
- Remettre la douille de serrage en place avec la pince de serrage et l'outil de fraisage et resserrer la douille de serrage (sens de rotation vers la gauche, filetage à gauche).
- Retirer de nouveau la barre ronde.

### 7.2 Remplacer le joint torique dans la douille de serrage

- Retirer l'outil de fraisage de la pince de serrage. Voir à ce sujet le chap.5.3 Serrage des outils de fraisage.
- Retirer le joint torique endommagé à l'aide d'une pince à bec effilé.
- Mettre un nouveau joint torique dans la rainure de la douille de serrage.
- Serrez de nouveau l'outil de fraisage.

### 7.3 Stockage

Nettoyer soigneusement la machine si elle ne doit pas servir pendant une période prolongée. Vaporiser les parties nues du métal avec un agent anticorrosion.

## 8 Signalisation optique de l'état de fonctionnement

Les signaux optiques émis sur l'indicateur à LED indiquent l'état de fonctionnement de la machine :

Indicateur à LED	Fonctionnement / état de la machine
Bleu (permanent)	Fonctionnement normal Valeur de barre variable / affichage de barre variable
Bleu (clignotant)	Fonctionnement à vitesse réduite Pour quitter, appuyer à nouveau sur le bouton de réduction de la vitesse.
Rouge (clignotant)	Mode de refroidissement actif La valeur de la barre correspond à la durée restante attendue de la marche de refroidissement. Une fois la température de refroidissement atteinte, la machine est arrêtée et l'affichage passe au rouge permanent.

Rouge (permanent), toutes les barres sont rouges	Erreur générale pouvant être éliminée par l'utilisateur : <ul style="list-style-type: none"> <li>- Mode refroidissement terminé</li> <li>- Surchauffe</li> <li>- Protection contre le redémarrage</li> <li>- Coupure par blocage</li> </ul>
Affichage éteint	Défaillance sur la machine Erreur très grave ou panne de secteur Amener la machine à l'atelier de service après-vente MAFELL ou la faire contrôler par un électricien spécialisé.

## 9 Élimination des défauts



### Danger

La détermination des causes de dérangements présents et leur élimination exigent toujours une attention et précaution particulières. Débrancher la fiche au préalable !

Les dérangements les plus fréquents et leurs causes sont décrits ci-après. Pour tout autre dérangement, veuillez contacter votre concessionnaire ou directement le service après-vente MAFELL.

Dérangement	Cause	Élimination
Impossible de mettre la machine en marche	Absence de tension du réseau	Vérifier l'alimentation en tension et/ou actionner l'interrupteur principal
	Balais de charbon usés	Amener la machine à l'atelier de service après-vente MAFELL ou la faire contrôler par un électricien spécialisé
La machine s'arrête automatiquement pendant la marche à vide	Panne de secteur	Assurer l'alimentation en tension, relâcher la détente d'interrupteur puis l'actionner de nouveau
	Mode refroidissement terminé	
La machine s'arrête pendant le fraisage	Surchauffe	Mettre la machine en marche et la laisser refroidir en mode refroidissement
	Absence de tension du réseau	Vérifier le fusible côté secteur
	Défaillance sur la machine La cause doit être déterminée par le service après-vente	Amener la machine à l'atelier de service après-vente MAFELL ou la faire contrôler par un électricien spécialisé.
	Coupure par surcharge	Remettre la machine en marche
La vitesse de rotation faiblit pendant le fraisage	Enlèvement de copeaux trop important	Réduire l'enlèvement de copeaux
	Avance trop rapide	Réduire l'avance
	Fraise émoussée	Affûter ou remplacer la fraise



Vitesse incorrecte	Mauvais niveau réglé, le bouton de réduction de vitesse est actionné (l'indicateur à LED clignote).	Adapter le niveau et augmenter la vitesse, adapter la vitesse à l'aide du bouton de vitesse en dessous de l'indicateur à LED
Vitesse de rotation excessive, absence de démarrage en douceur ou régulation de vitesse, freinage plus possible	Défaillance du système électronique La cause doit être déterminée par le service après-vente	Amener la machine à l'atelier de service après-vente MAFELL ou la faire contrôler par un électricien spécialisé.
Fraisage pas net	Fraise émoussée	Affûter ou remplacer la fraise
	Avance irrégulière, vitesse incorrecte	Fraiser en exerçant une pression constante et en réduisant l'avance, adapter la vitesse
La fraise monte/descend dans la pince de serrage ou s'arrête.	Pince de serrage encrassée Joint torique endommagé dans la pince de serrage	Nettoyer la pince de serrage et remplacer le joint torique.
Traces de brûlure au niveau des points de fraisage	Fraise inadaptée au travail à effectuer ou émoussée, vitesse incorrecte, avance trop faible	Affûter ou remplacer la fraise Adapter la vitesse et l'avance
La machine ne freine pas	Un freinage a été effectué plus de quatre fois en l'espace de 45 secondes. Le blocage du freinage est actif.	Un nouveau freinage est autorisé à l'issue des 45 secondes à partir du premier freinage. Pour éviter un blocage du freinage, augmenter l'intervalle de freinage à 10 secondes au moins.

## 10 Accessoires supplémentaires

- Douille de réduction Ø 8 / Ø 6 mm Réf. 207946
- Douille de réduction Ø 8 / Ø ¼ “ Réf. 207947
- Adaptateur de fraisage LO-FA Réf. 207200
- Bague de copiage Ø 17 mm Réf. 209851
- Bague de copiage Ø 24 mm Réf. 209850
- Rails de guidage F80 (0,8 m de long) Réf. 204380
- Rails de guidage F 110 (1,1 m de long) Réf. 204381
- Rails de guidage F 160 (1,6 m de long) Réf. 204365
- Rails de guidage F 210 (2,1 m de long) Réf. 204382
- Rails de guidage F 310 (3,1 m de long) Réf. 204383
- Rails de guidage F F80-LR Réf. 207600
- Rails de guidage F F160-LR Réf. 207601
- Lot système de guidage F 160 Réf. 204626
- Lot système de guidage F160/160, comprenant :  
(2x F160 + pièce de raccordement F-VS +2x serre-joints F-SZ 180MM + lot système de guidage) Réf. 204805
- Lot système de guidage F80/160, comprenant :  
(F80 + F160 + pièce de raccordement F-VS + butée angulaire F-WA + 2 serre-joints F-SZ 180 mm + lot système de guidage) Réf. 204749
- Capuchons d'extrémité F-EK (2 en tout) Réf. 205400
- Profilé d'adhérence F-HP 6,8 m Réf. 204376
- Pare-éclats F-SS 3,4 mm Réf. 204375
- Pare-rebond F-RS Réf. 202867
- Serre-joint F-SZ 180 mm Réf. 207770
- Pièce de raccordement F-VS Réf. 204363
- Butée angulaire F-WA Réf. 205357

## 11 Schéma éclaté et liste de pièces de rechange

Les informations correspondantes, relatives aux pièces de rechange, se trouvent sur notre page web : [www.mafell.com](http://www.mafell.com)

**Sommario**

1	Spiegazione dei simboli.....	52
2	Informazioni sul prodotto.....	52
2.1	Informazioni sul fabbricante.....	52
2.2	Identificazione della macchina.....	52
2.3	Dati tecnici.....	53
2.4	Emissioni.....	53
2.5	Gambi degli utensili di fresatura.....	53
2.6	Dotazione.....	54
2.7	Dispositivi di sicurezza.....	54
2.8	Impiego conforme alla destinazione.....	54
2.9	Rischi residui.....	54
3	Avvertenze di sicurezza.....	55
4	Struttura.....	56
4.1	Componenti illustrati.....	56
5	Attrezzaggio / Regolazione.....	56
5.1	Collegamento alla rete.....	56
5.2	Aspirazione di trucioli e polvere.....	57
5.3	Serraggio di utensili di fresatura.....	57
6	Funzionamento.....	58
6.1	Messa in funzione.....	58
6.2	Salvamotore.....	58
6.3	Regolazione del numero di giri.....	58
6.4	Regolazione della profondità di fresatura.....	60
6.5	Indicazioni di lavoro.....	60
7	Manutenzione e riparazione.....	62
7.1	Pulizia del mandrino di serraggio.....	62
7.2	Sostituzione della guarnizione OR nella bussola di serraggio.....	62
7.3	Tenuta a magazzino.....	62
8	Visualizzazione ottica del segnale dello stato operativo.....	62
9	Eliminazione dei guasti.....	63
10	Accessori speciali.....	65
11	Disegno esplosivo e distinta dei ricambi.....	65

## 1 Spiegazione dei simboli



**Questo simbolo si trova ovunque siano riportate avvertenze riguardo alla vostra sicurezza.**

In caso di mancata osservanza possono conseguire seri infortuni.



**Questo simbolo contrassegna una situazione potenzialmente dannosa.**

Se essa non viene evitata, il prodotto o oggetti nelle sue vicinanze possono essere danneggiati.



**Questo simbolo contrassegna suggerimenti e altre utili informazioni per gli utilizzatori.**

## 2 Informazioni sul prodotto

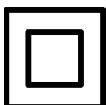
Per macchine con n° articolo 91A901, 91A920, 91A921

### 2.1 Informazioni sul fabbricante

MAFELL AG, Beffendorfer Straße 4, D-78727 Oberndorf / Neckar, Telefono +49 (0)7423/812-0, Fax +49 (0)7423/812-218, E-mail mafell@mafell.de

### 2.2 Identificazione della macchina

Tutti i dati necessari per l'identificazione della macchina sono riportati sulla targhetta identificatrice.



Classe di protezione II



Marchio CE che attesta la conformità ai requisiti fondamentali di sicurezza e di salute come da Allegato I della Direttiva Macchine.



Solo per i paesi UE

Non smaltire apparecchi elettrici insieme ai rifiuti domestici!

Secondo la direttiva europea 2002/96/CE sugli apparecchi elettrici ed elettronici in disuso ed alla sua attuazione in diritto nazionale, gli attrezzi elettrici da smaltire devono essere raccolti e riciclati in maniera differenziata.



Si prega di leggere attentamente queste istruzioni per l'uso per ridurre al massimo il rischio di ferirsi durante l'uso della macchina.

### 2.3 Dati tecnici

Tensione operativa	230V~
Frequenza di rete	50 Hz
Potenza assorbita nel funzionamento continuo	1100 W
Numero di giri a vuoto nel funzionamento normale	10000 – 24000 min <sup>-1</sup>
Numero di giri a vuoto nel funzionamento strozzato	10000 – 16500 min <sup>-1</sup>
Numero di giri di raffreddamento	8000 min <sup>-1</sup>
Regolazione della profondità di fresatura con regolazione di precisione	0 – 55 mm
Battuta di profondità della torretta	a 3 livelli
Fissaggio utensile con pinze di serraggio	Ø 6 – 8 mm
Diametro del bocchettone di aspirazione	26 mm
Peso senza cavo di rete	3,1 kg

### 2.4 Emissioni

Le emissioni di rumore indicate sono state misurate secondo la norma DIN EN 62841-1 e possono essere utilizzate per confrontare l'elettrotensile con un altro e per fare una valutazione preliminare del carico.



#### Pericolo

Le emissioni di rumore durante il reale utilizzo dell'elettrotensile possono differire dai valori indicati, a seconda del modo in cui l'elettrotensile viene utilizzato, in particolare del tipo di pezzo da lavorare.

Perciò, indossare sempre una protezione dell'udito, anche quando l'elettrotensile funziona senza carico!

#### 2.4.1 Informazioni sull'emissione dei rumori

I valori di rumorosità determinati secondo EN 62841-1 ed EN 62841-2-17 sono:

Livello di pressione acustica	$L_{PA} = 97 \text{ dB (A)}$
Incertezza	$K_{PA} = 3 \text{ dB (A)}$
Livello di potenza sonora	$L_{PA} = 89 \text{ dB (A)}$
Incertezza	$K_{PA} = 3 \text{ dB (A)}$

La misurazione del rumore è stata eseguita con una nuova fresa a lato dritto (Ø 12 mm).

#### 2.4.2 Informazioni sulle vibrazioni

L'oscillazione tipica mano-braccio è 2,9 m/s<sup>2</sup>.

L'incertezza di misurazione è di 1,5 m/s<sup>2</sup>.

### 2.5 Gambi degli utensili di fresatura

I gambi degli utensili di fresatura devono soddisfare i requisiti tecnici di sicurezza secondo la norma EN 847-2. Il diametro del gambo deve essere di qualità h8:

- Diametro gambo 8mm: Ø 7,978 - Ø 8
- Diametro gambo 6mm: Ø 5,982 - Ø 6
- Diametro gambo 1 / 4 " : Ø 6,328 - Ø 6,35

## 2.6 Dotazione

Fresatrice verticale LO 55 completa con:

- 1 battuta parallela
- 1 regolazione di precisione
- 1 deflettore trucioli
- 1 anello a copiare Ø 20 mm, Ø 30 mm, Ø 40 mm
- 1 adattatore per anello a copiare
- 1 adattatore aspiratore
- 1 adattatore aspiratore per guida a F
- 1 bussola di riduzione da 1/4" (solo per codice articolo 91A921)
- 1 valigetta per il trasporto
- 1 manuale di istruzioni per l'uso
- 1 libretto «Avvertenze di sicurezza»

## 2.7 Dispositivi di sicurezza



### Pericolo

I dispositivi descritti sono indispensabili per il funzionamento sicuro della macchina e non devono essere rimossi o manomessi.

Prima del funzionamento, verificare la funzione dei dispositivi di sicurezza e la presenza di eventuali danneggiamenti. Non utilizzare la macchina con dispositivi di sicurezza mancanti o inefficaci.

La macchina è dotata dei seguenti dispositivi di sicurezza:

- piano/piastra d'appoggio grande
- Impugnature
- Dispositivi di commutazione
- Adattatore aspiratore

## 2.8 Impiego conforme alla destinazione

La fresatrice verticale LO 55 di MAFELL è prevista esclusivamente per la fresatura di legno massiccio e tavole di legno come pannelli di truciolato, paniforti, pannelli di plastica, pannelli MDF e pannelli Alucobond usando le apposite frese in acciaio superrapido (HSS) o in metallo duro (HM). Possono essere fresati altrettanto materiali minerali (cartongesso o altri materiali prefabbricati a secco). Durante la lavorazione di tali materiali, assicurarsi di avere la migliore aspirazione possibile e che la macchina sia pulita.

Ogni altro tipo di uso di quello descritto sopra viene considerato non consentito. Il produttore non risponde per danni derivanti da un uso di tale tipo.

Per usare la macchina conforme alla sua destinazione d'uso è necessario osservare le condizioni di esercizio, di manutenzione e di riparazione prescritte da Mafell.

## 2.9 Rischi residui



### Pericolo

Nonostante l'uso conforme alla destinazione e l'osservanza delle disposizioni di sicurezza restano dei rischi residui causati dall'uso previsto, i quali potrebbero comportare di conseguenza danni alla salute.

- Toccare la fresa in rotazione o la bussola di serraggio.
- Rottura e espulsione fuori della fresa o di parti della fresa.
- Contraccolpo della macchina o del pezzo in lavorazione.
- Contraccolpo della macchina in caso di inceppamento nel pezzo.
- Danneggiamento dell'udito in caso di lavori prolungati senza cuffie protettive.
- Emissione di polveri di legno nocive alla salute in caso di lavoro prolungato senza impianto di aspirazione.

### 3 Avvertenze di sicurezza



#### Pericolo

Osservate sempre le seguenti avvertenze di sicurezza e le disposizioni di sicurezza vigenti nel paese di utilizzazione!

Leggere anche le avvertenze di sicurezza contenute nell'opuscolo allegato «Avvertenze di sicurezza».

#### Avvertenze di carattere generale:

- È assolutamente vietato che questa macchina venga usata da bambini o da ragazzi. Fanno eccezione giovani sotto la sorveglianza di personale esperto ai fini di istruzione.
- Non lavorate mai senza i dispositivi di protezione prescritti per il lavoro in questione e non modificate nessun componente della macchina che ne possa compromettere la sicurezza.
- Se si usa la macchina all'aperto si raccomanda l'uso di un interruttore magnetotermico di sicurezza per correnti di guasto.
- Cavi o spine difettosi devono essere sostituiti immediatamente. La sostituzione deve essere eseguita solo da Mafell o da un'officina di assistenza clienti MAFELL autorizzata, per così evitare pericoli in materia di sicurezza.
- Evitate di schiacciare o piegare fortemente il cavo. Non avvolgete il cavo intorno alla macchina, soprattutto durante il trasporto e l'immagazzinaggio della macchina.
- Usate solo utensili di fresatura omologati per l'avanzamento manuale.
- Iniziate a fresare il pezzo in lavorazione solo quando la fresa ha raggiunto il suo numero di giri di regime.
- Dopo averla spenta posate la macchina solo quando l'utensile di fresatura è completamente fermo.

#### È vietato utilizzare:

- Frese crepate e frese dalla dorma alterata.
- Frese che non tagliano a causa dell'eccessiva sollecitazione del motore.
- Frese non adatte per la velocità della fresatura a vuoto.

#### Avvertenze per l'impiego di dispositivi di protezione individuali:

- Il livello di pressione acustica all'orecchio è superiore a 85 dB (A). È dunque necessario indossare sempre delle cuffie protettive.
- Indossare occhiali di protezione durante i lavori.
- Indossare una mascherina antipolvere per prevenire danni alla salute.
- Pericolo di tagliarsi al cambio della fresa. Pertanto, indossare guanti di protezione quando si cambia la fresa.

#### Avvertenze relative al funzionamento:

- A macchina in funzione, non introdurre mai le mani nella zona di lavoro dell'utensile di fresatura o sotto il piano d'appoggio (pericolo di ferirsi!).
- Prima di accenderla, afferra saldamente la macchina con entrambe le mani dai due manici previsti.
- Assicuratevi di posizionarvi in un posto libero ed antidrucciolevole con sufficiente illuminazione.
- Prima di cambiare l'utensile, di effettuare interventi di regolazione e prima di eliminare guasti (compresa anche la rimozione di trucioli incastrati) è assolutamente necessario staccare la spina elettrica.
- Controllare che nel pezzo da lavorare non vi siano corpi estranei. Non fresare in pezzi metallici, p.e. chiodi (pericolo di contraccolpo).
- Prima della messa in funzione della macchina, controlla che la fresa sia ben serrata e che giri perfettamente.
- Usa solo utensili di fresatura omologati per l'avanzamento manuale.
- Utilizza solo utensili di fresatura affilati e non danneggiati. Con essi ottieni superfici migliori riducendo il rischio di contraccolpo.
- Non lavorare pezzi troppo piccoli o troppo grandi per le prestazioni della macchina.
- Tieni l'utensile elettrico solo dalle impugnature isolate, poiché la fresa potrebbe colpire il proprio cavo di alimentazione. Il contatto con un cavo conduttore di tensione può mettere sotto tensione anche parti metalliche dell'apparecchio e causare una scossa elettrica.

- Fissa e blocca il pezzo da lavorare su un appoggio stabile utilizzando morse a vite o altri mezzi. Se tieni fermo un pezzo da lavorare solo con la mano o contro il corpo, esso rimarrà instabile, il che può portare alla perdita di controllo.
- Inizia a fresare il pezzo da lavorare solo, quando la fresa ha raggiunto la sua velocità massima.
- Durante la fresatura, tieni sempre il cavo di collegamento lontano sul retro della macchina.
- Un avanzamento regolare durante la fresatura aumenta la durata dell'utensile di fresatura e della macchina e inoltre si ottengono fresature pulite. Nella lavorazione dei bordi, fresare sempre a rotazione inversa.
- Appoggia la macchina dopo il suo spegnimento solo dopo che l'utensile di fresatura si è fermato risp. sblocca il bloccaggio per la corsa di ritorno automatica sulla macchina. Rilasciando l'impugnatura di bloccaggio colonna 18 (Fig. 2), la macchina viene arrestata.
- Le frese devono essere cambiate a tempo dovuto, poiché le frese ottuse non aumentano soltanto il pericolo di contraccolpo, bensì sovraccaricano inutilmente anche il motore. Le frese devono essere serrate in conformità al capitolo 5.3.
- La polvere di legno che si viene a creare durante la fresatura compromette la visibilità e a volte è nociva per la salute. Per tale motivo, in caso di uso prolungato e se non si lavora all'aperto o in ambienti ben aerati, la macchina deve essere collegata ad un dispositivo di aspirazione della polvere, p.e. a un piccolo aspirapolvere portatile. La velocità dell'aria deve essere almeno 20 m/s.

#### **Uso stazionario:**

- È vietato qualsiasi uso stazionario, anche su tavoli da lavoro.

#### **Avvertenze circa la manutenzione e riparazione:**

- Un importante fattore di sicurezza consiste nella regolare pulizia della macchina, soprattutto quella dei dispositivi di regolazione e delle guide.
- Devono essere utilizzati solo pezzi di ricambio ed accessori originali MAFELL. In caso contrario la garanzia decade; il produttore non risponde per eventuali guasti.

## **4 Struttura**

### **4.1 Componenti illustrati**

(vedi Fig. 1 e 2)

- (1) Battuta di profondità
- (2) Impugnatura per la battuta di profondità
- (3) Scala per la battuta di profondità
- (4) Indicatore a LED – regolazione del numero di giri
- (5) Rotella regolatrice del numero di giri
- (6) Tasto per la riduzione del numero di giri
- (7) Blocco di accensione
- (8) Impugnatura
- (9) Cavo di alimentazione
- (10) Pulsante
- (11) Bocchettone di aspirazione
- (12) Vite ad alette per piedino d'appoggio
- (13) Vite ad alette per il fissaggio della battuta parallela, dell'adattatore aspiratore, del deflettore trucioli e degli anelli a copiare
- (14) Piano d'appoggio
- (15) Arresto torretta con viti senza testa
- (16) Regolazione fine della battuta di profondità
- (17) Leva eccentrica
- (18) Impugnatura del bloccaggio colonna
- (19) Impugnatura

## **5 Attrezzaggio / Regolazione**

### **5.1 Collegamento alla rete**

Prima della messa in funzione verificate che la tensione di rete corrisponda a quella riportata sulla targhetta identificatrice della macchina.



## 5.2 Aspirazione di trucioli e polvere

I trucioli prodotti durante la fresatura nonché le polveri dannose per la salute di determinati materiali possono essere aspirati con un aspirapolvere disponibile in commercio o con un dispositivo di aspirazione esterno.

A tale scopo, posizionare l'estremità del tubo dell'aspirapolvere sulla bocchetta di aspirazione 11 (vedi Fig. 2) della piastra base.

Per una migliore aspirazione, è possibile utilizzare un adattatore aspiratore aggiuntivo (incluso nella dotazione).

Quando si lavora con una guida a F, viene utilizzato un adattatore aspiratore con compensazione dell'altezza (incluso nella dotazione).

Durante la lavorazione dei bordi, è possibile montare anche un deflettore per trucioli, che allontana i trucioli prodotti via dall'utente e migliora l'aspirazione. Il deflettore trucioli è incluso nella dotazione.

## 5.3 Serraggio di utensili di fresatura

La macchina è dotata di serie di un mandrino (pinza) di serraggio di precisione da Ø 8 mm. In essa è possibile fissare utensili di fresatura con corrispondente diametro del gambo (vedi a tal proposito capitolo 2.5).



### Pericolo

Staccare sempre la spina elettrica prima di cambiare la fresa.

Appoggiare la macchina capovolta o a lato. Non posizionarla sul lato del bocchettone di aspirazione! Altrimenti ne possono conseguire danneggiamenti alla macchina.

Indossare guanti di protezione al cambio della fresa. Sussiste il pericolo di tagliarsi!

### Serraggio (montaggio)

- Metti la macchina nella posizione più alta azionando l'impugnatura di bloccaggio colonna 18 (Fig. 2).
- Apri la leva di bloccaggio utensile 20 (Fig. 3) completamente verso il basso.
- Appoggia la macchina capovolta o a lato.
- Spingi il gambo cilindrico pulito dell'utensile di fresatura il più possibile nel mandrino di serraggio aperto, però almeno fino alla marcatura della profondità di serraggio minima e

per altri 2 mm. Se non è presente alcuna marcatura della profondità minima di serraggio, spingi il gambo cilindrico dell'utensile di fresatura il più possibile – però almeno fino a due terzi della lunghezza del gambo – nel mandrino di serraggio aperto.

- Spingi verso l'alto la leva di bloccaggio utensile 20 per chiuderla.
- Appoggia la macchina sulla piastra base 14 (Fig. 1)

### Smontaggio

- Metti la macchina alla posizione più alta.
- Apri la leva di bloccaggio utensile 20 (Fig. 3) completamente verso il basso.
- Appoggia la macchina capovolta o a lato.
- Rimuovi l'utensile di fresatura dal mandrino di serraggio.
- Spingi verso l'alto la leva di bloccaggio utensile 20 per chiuderla.
- Appoggia la macchina sulla piastra base 14 (Fig. 1)



Un'applicazione speciale è presente quando si lavora con boccole guida/anelli a copiare e ad esempio con una fresa a coda di rondine. Se il diametro interno della boccola guida/dell'anello a copiare è inferiore al diametro esterno della fresa, non è possibile portare la macchina in posizione superiore. È quindi necessario aprire il bloccaggio dell'utensile come segue:

- Utilizza un'asta rotonda di Ø 6 mm (vedi Fig. 4) e inseriscila nel foro dell'alloggiamento della ventola.
- Ruota il serraggio utensile finché l'asta rotonda non si innesta e blocca il serraggio utensile.
- Apri la bussola di serraggio di circa 4 giri (senso di rotazione a destra, filettatura sinistra) utilizzando una chiave ad anello o a bocca da 19.
- A questo punto puoi rimuovere o inserire l'utensile di fresatura dal mandrino di serraggio.

- Stringi di nuovo la bussola di serraggio (senso di rotazione a sinistra, filettatura sinistra) ed estrarre l'asta rotonda.
- **Spegnimento:** Premi il pulsante 10 finché il pulsante di blocco non scatta fuori, quindi rilascia il pulsante.



Se entro un tempo (ciclo di frenatura) di 45 secondi si deve frenare quattro volte, la frenata successiva viene sospesa fino alla scadenza del tempo ciclo.

## 6 Funzionamento

### 6.1 Messa in funzione

Tutte le persone addette all'uso della macchina devono conoscere le presenti istruzioni per l'uso ed in particolare essere edotte circa il contenuto del capitolo "Avvertenze di sicurezza".

#### 6.1.1 Accensione e spegnimento (vedi Fig. 1)



##### Pericolo

Accendere la macchina solo quando la fresa non ha nessun contatto con il pezzo da lavorare e la leva di bloccaggio utensile è scattata.

Quando la macchina viene accesa nel pezzo, l'indicatore a LED si accende rosso (luce permanente). La macchina si spegne automaticamente. Rilascia il pulsante, sposta la macchina fuori dal pezzo e premi di nuovo il pulsante.

Quando la spina elettrica è collegata, l'area di lavoro della macchina viene illuminata non appena la macchina viene spostata.

All'accensione, l'indicatore a LED mostra l'ultimo numero di giri impostato. L'indicatore a LED è acceso blu.

Se l'indicatore a LED è acceso rosso, si è verificato un errore (vedi capitolo 8).

#### Funzionamento breve

- **Accensione:** Premi il pulsante 10 (Fig. 1).
- **Spegnimento:** Rilascia il pulsante.

#### Funzionamento continuo

- **Accensione:** Premi il pulsante 10 (Fig. 1) e il blocco di accensione 7 uno dopo l'altro. Il motore gira senza esercitare pressione sul pulsante.

### 6.2 Salvamotore

Un sovraccarico estremo e permanente della macchina può causare un guasto del motore. Prima di raggiungere una temperatura critica del motore, il motore viene automaticamente spento dal sistema di monitoraggio elettronico della temperatura. All'accensione successiva, la macchina passa alla modalità di raffreddamento. L'indicatore a LED lampeggia rosso. Il valore della barra indica il tempo di raffreddamento rimanente prima che la macchina si spenga automaticamente. Dopo lo spegnimento della macchina, l'indicatore a LED si accende rosso.

Si verifica uno spegnimento per sovratemperatura se la temperatura del motore consentita viene superata durante la lavorazione di un pezzo. L'indicatore a LED è acceso rosso. Alla prossima accensione, la macchina passa alla modalità di raffreddamento.

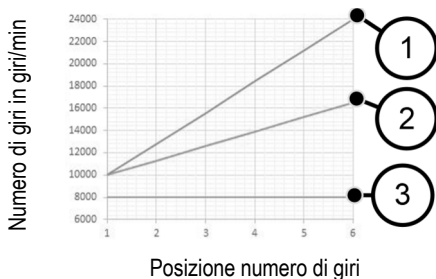
In alternativa, lasciare raffreddare la macchina quando è spenta.

### 6.3 Regolazione del numero di giri

La fresa verticale è dotata di un controllo elettronico del numero di giri (vedi Fig. 1).

#### Numero di giri – funzionamento normale

Il numero di giri della fresa può essere impostato in 6 livelli tra 10000 e 24000 min<sup>-1</sup> tramite la rotella regolatrice del numero di giri 5 (Fig. 1) sotto l'indicatore a LED. All'accensione, la macchina viene portata al numero di giri finale impostato con un avvio graduale. I livelli elettronici sono illustrati nella figura seguente.



- (1) Funzionamento normale
- (2) Funzionamento strozzato
- (3) Corsa di raffreddamento

### Numero di giri – funzionamento strozzato

Per la lavorazione di superfici in legno, il numero di giri può essere ridotto del 30%. A tale scopo, aziona il tasto di riduzione del numero di giri 6 (Fig. 1). L'indicatore a LED poi lampeggia blu. Azionando di nuovo il tasto di riduzione del numero di giri, la riduzione del numero di giri viene ripristinata e la macchina torna al funzionamento normale.

Dopo uno scollegamento dalla rete elettrica, la riduzione del numero di giri viene ripristinata e la macchina ritorna al funzionamento normale. L'indicatore a LED è acceso blu. All'accensione, l'indicatore a LED mostra l'ultimo numero di giri impostato.

Il livello elettronico da regolare per i vari Ø della fresa e i diversi materiali sono indicati nella tabella seguente.

Materiale (Taglio raccomandato)	Fresa Ø 3 – 14 mm	Fresa Ø 15 – 25 mm	Fresa Ø 26 – 35 mm
Legno duro (HM-metallo duro / HSS-acciaio superrapido)	6 - 4	5 - 3	3 - 1
Legno morbido (HSS-acciaio superrapido / HM-metallo duro)	6 - 5	6 - 3	4 - 1
Pannelli di truciolato rivestiti (HM-metallo duro)	6 - 5	6 - 3	4 - 2
Plastica (HM-metallo duro)			



### Pericolo

Non lavora con la fresatrice verticale LO 55 se i componenti elettronici sono difettosi, poiché ciò può causare numeri di giri eccessivi. Un sistema elettronico guasto lo si riconosce dall'avviamento progressivo mancante, un rumore di corsa a vuoto più elevato o quando non è possibile regolare il numero di giri.

### Numero di giri per modalità di raffreddamento

Quando la macchina è in modalità di raffreddamento, il numero di giri viene automaticamente ridotto a 8000 min<sup>-1</sup>.

Il numero di giri del mandrino rimane costante a 8000 min<sup>-1</sup>, indipendentemente dal numero di giri impostato in precedenza.

Finita la modalità di raffreddamento, la macchina si spegne. Se la macchina viene riaccesa, questa passa al funzionamento normale.

## 6.4 Regolazione della profondità di fresatura

### 6.4.1 Bloccaggio colonna

La macchina è dotata di un bloccaggio colonna permanente.

Azionando l'impugnatura di bloccaggio colonna 18 (Fig. 2), il bloccaggio viene sbloccato consentendo così di regolare la macchina in altezza.

Rilasciando l'impugnatura di bloccaggio colonna, il bloccaggio viene di nuovo attivato.

Il bloccaggio colonna può anche essere disattivato, ad esempio, per eseguire file di fori senza azionare costantemente l'impugnatura di bloccaggio colonna 18 (vedi Fig. 5). A tale scopo, tenere premuta l'impugnatura di bloccaggio colonna 18. Inserire una chiave a brugola (2,5 mm) nell'esagono dall'alto e ruotarla di 90° verso destra.

Lo sbloccaggio avviene in ordine inverso.

### 6.4.2 Arresto torretta

È possibile impostare tre diverse profondità di fresatura utilizzando l'arresto torretta 15 (Fig. 6). Inoltre, la profondità di fresatura massima e media può essere regolata con precisione utilizzando due viti senza testa 21.

Per evitare che la profondità di fresatura venga variata se l'impugnatura di bloccaggio colonna 18 (Fig. 1) viene azionata accidentalmente, la battuta di profondità può essere agganciata all'arresto torretta:

- Sposta prima l'arresto torretta 15 completamente a sinistra.
- Quindi ruota l'arresto torretta 15 nella direzione di rotazione a sinistra.
- Ora aggancia l'asta della battuta di profondità 1 (Fig. 1) ruotando l'arresto torretta 15 nel senso di rotazione a destra.

### 6.4.3 Regolazione della profondità di fresatura secondo la scala graduata

La profondità di fresatura viene impostata servendosi della scala 3 (Fig. 1) della battuta di profondità.

- Inserisci e blocca l'utensile di fresatura e porta la macchina sul pezzo.
- Aziona l'impugnatura di bloccaggio colonna 18 (Fig. 2) e tienila premuta.
- Sposta la macchina verso il basso finché la fresa non tocca la superficie del pezzo. A questo

punto, rilascia l'impugnatura di bloccaggio colonna 18.

- Apri la leva eccentrica 17 (Fig. 1).
- Sposta la battuta di profondità 1 fino alla vite di fermo sull'arresto torretta 15.
- Imposta il puntatore della scala scorrevole sulla battuta di profondità 1 sul punto zero della scala 3.
- Imposta la battuta di profondità 1 alla profondità di fresatura desiderata e bloccarla con la leva eccentrica 17.
- Aziona l'impugnatura di bloccaggio colonna 18 (Fig. 2) fino a fare una corsa di ritorno.

### 6.4.4 Correzione fine della profondità di fresatura

Se è richiesta una correzione sensibile della profondità di fresatura, questa viene effettuata ruotando la regolazione di precisione 16 (Fig. 1). Un giro del dado di regolazione corrisponde ad una variazione della profondità di fresatura di 1 mm. La corsa totale della regolazione di precisione è di circa 10 mm.

## 6.5 Indicazioni di lavoro



Durante il funzionamento, tenere ben salda la macchina afferrandola con entrambe le mani.

### 6.5.1 Fresatura ad immersione

Una piastra di riduzione è montata sul lato inferiore della piastra di base 14 (Fig. 1), che riduce l'apertura dell'utensile a  $\varnothing 32$  mm. La piastra di riduzione facilita la lavorazione nella zona angolare del legno e riduce il rischio di slittamento.

Se necessario, la piastra di riduzione può essere rimossa verso l'alto.

Durante la fresatura, assicurati che il pezzo sia fissato e che la fresatrice verticale sia a filo con la piastra di base 14 e/o le battute e che sia appoggiata il più possibile su tutta la superficie.

Fresare gradualmente le grandi profondità.

Dopo aver impostato il numero di giri della fresa, tieni saldamente la macchina con entrambe le mani e accendi la macchina. Aziona l'impugnatura di bloccaggio colonna 18 (Fig. 2) e immergi la fresa nel materiale con avanzamento uniforme fino alla battuta. Rilasciando l'impugnatura di bloccaggio colonna 18, la

macchina viene arrestata. Fresa solo in senso contrario.

### 6.5.2 Fresatura con battuta parallela

La battuta parallela serve a guidare la macchina con precisione lungo un bordo rettilineo del pezzo (vedi Fig. 7). La battuta parallela è inclusa nella dotazione.

#### Trasformazione:

- Infila le aste guida 22 nelle due aperture della piastra di base.
- Regola la battuta parallela approssimativamente alla distanza desiderata dalla fresa e stringi le viti ad alette 23.
- Con la vite zigrinata 24, regola con precisione la distanza dalla fresa e poi stringi le viti ad alette 25.

Per una superficie d'appoggio più grande, è possibile inserire un traversino di arresto nella battuta parallela:

- Rimuovi uno dei due traversini dal lato inferiore della battuta parallela.
- Inserisci il traversino nell'apposito dispositivo sulla battuta parallela (vedi Fig. 8). Il secondo traversino serve come ricambio.

### 6.5.3 Fresatura con anello a copiare

Con gli anelli a copiare (Ø 20, 30 e 40 mm) è possibile fresare profili in base a delle dime. Gli anelli a copiare sono inclusi nella dotazione. Dopo aver rimosso la piastra di riduzione, l'anello a copiare 26 (Fig. 9) viene inserito nella piastra di base 14 (Fig. 1), ruotato verso destra fino all'arresto e fissato/bloccato con le viti ad alette. Progettare la dima in modo che la superficie di appoggio della piastra base della fresatrice verticale sia sufficiente a garantire una guida sicura della macchina. La dima deve essere più spessa della lunghezza del collare dell'anello a copiare.

Inoltre, è possibile utilizzare una vasta gamma di anelli a copiare di diversi pollici con raccordo a vite con l'adattatore dell'anello a copiare. L'adattatore dell'anello a copiare è incluso nella dotazione.

### 6.5.4 Fresatura con numero di giri ridotto

La riduzione del numero di giri viene utilizzata per la lavorazione dei bordi trasversali alla venatura del legno per ridurre lo sviluppo di calore e attrito. Altrimenti, ne possono conseguire una diminuzione

della durata utile della fresa o bruciature per attrito sul pezzo.

Aziona il tasto per la riduzione del numero di giri 6 (Fig. 1) (riduzione del 30%). Azionando di nuovo il tasto di riduzione del numero di giri, la riduzione del numero di giri 6 viene ripristinata e la macchina torna al funzionamento normale.

### 6.5.5 Fresatura con bussola di riduzione

Se la fresatura deve essere eseguita con una fresa a candela (diametro 6 mm o 1/4"), utilizzare una bussola di riduzione quando il serraggio utensile è aperto. Inserire completamente la bussola di riduzione nel mandrino a pinza e inserire la fresa fino alla profondità minima di serraggio. Assicurati che la bussola di riduzione sia priva di grasso.

### 6.5.6 Fresatura con barra guida

Se si utilizza una barra guida, la scanalatura nella piastra di base della macchina viene appoggiata sul traversino guida della barra guida.

La piastra di base della macchina sporge oltre la barra guida. Per garantire una guida sicura sulla barra guida, utilizzare quindi l'adattatore aspiratore per barre guida a F incluso nella dotazione.

La macchina può anche essere appoggiata e guidata sul bordo della barra guida, opposto alla protezione rompitrucolo.

Per ulteriori lavori con la barra guida a F, impiegando l'adattatore di fresatura LO-FA, ad esempio è possibile eseguire delle fresature a tasca. L'adattatore di fresatura è un accessorio speciale (vedi capitolo 10).

### 6.5.7 Fresatura con piedino d'appoggio

Per la fresatura a dima, è possibile utilizzare anche il piedino d'appoggio 27 (Fig. 9). Questo può essere regolato ad una profondità fino a 30 mm utilizzando la vite ad alette 12 (Fig. 1), in modo che la macchina possa essere guidata in modo sicuro su diversi spessori di materiale.

## 7 Manutenzione e riparazione



### Pericolo

Tirate la spina elettrica prima di iniziare i lavori di manutenzione.

Le macchine MAFELL sono costruite in maniera da richiedere una manutenzione ridotta.

I cuscinetti a sfera utilizzati sono lubrificati a vita. Dopo lunghi periodi di esercizio raccomandiamo di lasciar revisionare o controllare la macchina da un centro di assistenza clienti autorizzato MAFELL.

### 7.1 Pulizia del mandrino di serraggio

- Utilizza un'asta rotonda di Ø 6 mm (vedi Fig. 4) e inseriscila nel foro dell'alloggiamento della ventola.
- Ruota il serraggio utensile finché l'asta rotonda non si innesta e blocca il serraggio utensile.
- Apri la bussola di serraggio di circa 4 giri (senso di rotazione a destra, filettatura sinistrorsa) utilizzando una chiave ad anello o a bocca da 19, fino a poter rimuovere l'utensile di fresatura, la bussola di serraggio e il mandrino di serraggio.

- Pulisci il mandrino di serraggio con un detergente sgrassatore disponibile in commercio.
- Reinserisci la bussola di serraggio con il mandrino di serraggio e l'utensile di fresatura e stringi di nuovo la bussola di serraggio (senso di rotazione a sinistra, filettatura sinistrorsa).
- Sfila nuovamente l'asta rotonda (tondino).

### 7.2 Sostituzione della guarnizione OR nella bussola di serraggio

- Rimuovi l'utensile di fresatura dal mandrino di serraggio. Vedi a tal proposito anche capitolo 5.3 Serraggio di utensili di fresatura.
- Rimuovi la guarnizione OR danneggiata utilizzando delle pinze a becchi lunghi.
- Inserisci una nuova guarnizione OR nella scanalatura della bussola di serraggio.
- Inserisci e stringi di nuovo l'utensile di fresatura.

### 7.3 Tenuta a magazzino

Pulire accuratamente la macchina se non viene usata per un lungo periodo. Spruzzare dell'antriruggine sulle parti di metallo lucide.

## 8 Visualizzazione ottica del segnale dello stato operativo

I segnali di emissione ottici sull'indicatore a LED visualizzano lo stato operativo della macchina:

Indicatore a LED	Funzionamento / stato della macchina
Blu (fisso)	Funzionamento normale Valore variabile della barra / visualizzazione variabile della barra
Blu (lampeggiante)	Funzionamento strozzato Per ritornare, premere nuovamente il tasto di riduzione del numero di giri.
Rosso (lampeggiante)	Modalità di raffreddamento attiva Il valore della barra corrisponde al tempo rimanente previsto per il ciclo di raffreddamento. Una volta raggiunta la temperatura di raffreddamento, la macchina viene spenta e l'indicatore passa a rosso fisso.
Rosso (fisso), tutte le barre sono accese rosse	Errore generico che può essere risolto dall'utente: <ul style="list-style-type: none"><li>- Modalità di raffreddamento terminata</li><li>- Sovratemperatura</li><li>- Protezione dal riavvio (contro la ripartenza)</li><li>- Spegnimento per blocco</li></ul>

Display/Indicatore spento	Difetto sulla macchina Errore grave o mancanza di alimentazione di rete. Portare la macchina in un'officina di assistenza clienti MAFELL o farla controllare da un elettricista.
---------------------------	--

## 9 Eliminazione dei guasti



### Pericolo

L'accertamento delle cause dei seguenti disturbi e la loro eliminazione richiedono sempre la massima attenzione e cautela. Prima di procedere a qualsiasi intervento, estrarre sempre la spina elettrica!

Di seguito sono riportati alcuni dei guasti più frequenti e le rispettive cause. In caso di altri guasti, rivolgiti al tuo rivenditore o direttamente al servizio di assistenza clienti MAFELL.

Guasto	Causa	Eliminazione
La macchina non si lascia accendere	Manca la tensione di rete	Controllare l'alimentazione di tensione e/o azionare l'interruttore generale
	Spazzole a carbone usurate	Portare la macchina in un'officina di assistenza clienti MAFELL o farla controllare da un elettricista
La macchina si spegne automaticamente durante il funzionamento a vuoto	Mancanza di alimentazione di rete	Assicurare che vi sia l'alimentazione di tensione, rilasciare il pulsante e premerlo di nuovo
	Modalità di raffreddamento terminata	
La macchina si ferma durante la fresatura	Sovratemperatura	Accendere la macchina e lasciarla raffreddare in modalità di raffreddamento
	Manca la tensione di rete	Controllare il fusibile di rete
	Difetto sulla macchina La causa deve essere accertata dal servizio di assistenza clienti	Portare la macchina in un'officina di assistenza clienti MAFELL o farla controllare da un elettricista
	Spegnimento per sovraccarico	Riaccendere la macchina
Il numero di giri diminuisce durante la fresatura	Asportazione trucioli troppo grande	Ridurre l'asporto di trucioli
	Avanzamento troppo grande	Ridurre l'avanzamento
	Fresa ottusa	Affilare o sostituire la fresa
Numero di giri sbagliato	Livello impostato sbagliato, il tasto per la riduzione del numero di giri è premuto (indicatore a LED lampeggia)	Adattare il livello e aumentare il numero di giri, adattare il numero di giri tramite l'apposita rotella regolatrice sotto l'indicatore a LED

Numero di giri eccessivo, avviamento soft o regolazione del numero di giri mancante, frenatura non più possibile	Elettronica guasta La causa deve essere accertata dal servizio di assistenza clienti	Portare la macchina in un'officina di assistenza clienti MAFELL o farla controllare da un elettricista
Fresatura scorretta	Fresa ottusa	Affilare o sostituire la fresa
	Avanzamento irregolare, numero di giri sbagliato	Fresare esercitando una pressione costante e un avanzamento ridotto, adattare il numero di giri
La fresa si muove su/giù nel mandrino di serraggio o si ferma	Mandrino di serraggio sporco Guarnizione OR nel mandrino di serraggio danneggiata	Pulire il mandrino di serraggio e sostituire la guarnizione OR
Bruciature in corrispondenza della fresatura	Fresa non adatta o ottusa per l'operazione, numero di giri sbagliato, avanzamento troppo basso	Affilare o sostituire la fresa Adattare il numero di giri e l'avanzamento
La macchina non frena	In un tempo di 45 secondi è stato frenato più di quattro volte. Il blocco del freno è attivo.	Scaduti 45 secondi dalla prima frenata, viene rilasciata un'ulteriore frenata. Per evitare il blocco del freno, aumentare l'intervallo di frenatura ad almeno 10 secondi.



## 10 Accessori speciali

- Bussola di riduzione Ø 8 / Ø 6 mm	Codice 207946
- Bussola di riduzione Ø 8 / Ø ¼ “	Codice 207947
- Adattatore di fresatura LO-FA	Codice 207200
- Anello a copiare Ø 17 mm	Codice 209851
- Anello a copiare Ø 24 mm	Codice 209850
- Barre guida F80 (lunghe 0,8 m)	Codice 204380
- Barre guida F 110 (lunghe 1,1 m)	Codice 204381
- Barre guida F 160 (lunghe 1,6 m)	Codice 204365
- Barre guida F 210 (lunghe 2,1 m)	Codice 204382
- Barre guida F 310 (lunghe 3,1 m)	Codice 204383
- Barre guida F80-LR	Codice 207600
- Barre guida F160-LR	Codice 207601
- Borsa per barre guida F 160	codice 204626
- Kit di borse per barre guida F160/160, composto da: (2 barre guida F160 + raccordo F-VS + 2 morse di serraggio F-SZ 180 mm + borsa per barre guida)	codice 204805
- Kit di borse per barre guida F80/160, composto da: (barra guida F80 + barra guida F160 + raccordo F-VS + battuta angolare F-WA + 2 morse di serraggio F-SZ 180 mm + borsa per barre guida)	codice 204749
- Cappucci terminali F-EK (2 pz.)	codice 205400
- Profilo aderente F-HP 6.8M	codice 204376
- Protezione rompitruciolo F-SS 3,4 m	codice 204375
- Arresto di ritorno F-RS	codice 202867
- Morsa di serraggio F-SZ 180 mm	codice 207770
- Raccordo F-VS	Codice 204363
- Battuta angolare F-WA	Codice 205357

## 11 Disegno esploso e distinta dei ricambi

Le corrispondenti informazioni riguardo ai ricambi sono riportate alla nostra homepage: [www.mafell.com](http://www.mafell.com)

**Inhoudsopgave**

1	Verklaring van de symbolen .....	67
2	Gegevens van het product .....	67
2.1	Gegevens van de fabrikant .....	67
2.2	Karakterisering van de machine .....	67
2.3	Technische gegevens .....	68
2.4	Emissies .....	68
2.5	Schachten van de freesgereedschappen .....	68
2.6	Leveromvang .....	69
2.7	Veiligheidsvoorzieningen .....	69
2.8	Reglementair gebruik .....	69
2.9	Restrisco's .....	69
3	Veiligheidsinstructies .....	70
4	Opbouw .....	71
4.1	Afgebeelde componenten .....	71
5	Vorbereiden / Instellen .....	71
5.1	Netaansluiting .....	71
5.2	Spaan- en stofafzuiging .....	71
5.3	Aanspannen van freesgereedschap .....	72
6	Bedrijf .....	72
6.1	Ingebruikname .....	72
6.2	Motorbescherming .....	73
6.3	Instelling van het toerental .....	73
6.4	Instelling van de freesdiepte .....	74
6.5	Werkinstructies .....	75
7	Onderhoud en reparatie .....	76
7.1	Spantang reinigen .....	76
7.2	O-ring in de spanhuls vervangen .....	76
7.3	Opslag .....	76
8	Optische signalisatie van de bedrijfstoestand .....	77
9	Verhelpen van storingen .....	78
10	Extra toebehoren .....	79
11	Explosietekening en onderdelenlijst .....	79

## 1 Verklaring van de symbolen



**Dat symbool vindt u overal waar instructies betreffende de veiligheid staan.**  
Bij veronachtzaming kunnen zware verwondingen het gevolg zijn.



**Dat symbool kenmerkt een eventueel schadelijke situatie.**  
Wordt deze niet vermeden, kunnen het product of voorwerpen in de omgeving worden beschadigd.



**Dit symbool kenmerkt gebruikerstips en andere nuttige informatie.**

## 2 Gegevens van het product

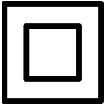
bij machines met art.-nr. 91A901, 91A920, 91A921

### 2.1 Gegevens van de fabrikant

MAFELL AG, Beffendorfer Straße 4, D-78727 Oberndorf/Neckar, Tel. +49 7423/812-0, Fax +49 7423/812-218, e-mail mafell@mafell.de

### 2.2 Karakterisering van de machine

Alle ter identificatie van de machine vereiste gegevens zijn op het aangebracht typeplaatje voorhanden.



Beschermsoort II



CE-teken ter documentatie van de overeenstemming met de principiële veiligheids- en gezondheidseisen volgens aanhangsel I van de machinerichtlijn



Alleen voor EU landen

Gooi electrowerktuigen niet in het huishoudelijk afval !

Volgens de Europese richtlijn 2002/96/EG over oude elektro- en elektronische toestellen en de omzetting in nationaal recht moeten versleten electrowerktuigen gescheiden worden verzameld en aan een milieuvriendelijk recycling worden toegevoerd.



Lees voor de vermindering van een verwondingsrisico de gebruiksaanwijzing.

## 2.3 Technische gegevens

Bedrijfsspanning	230 V~
Netfrequentie	50 Hz
Opnamevermogen continu bedrijf	1100 W
Stationair toerental normaal bedrijf	10000 – 24000 min <sup>-1</sup>
Stationair toerental gesmoorde werking	10000 – 16500 min <sup>-1</sup>
Koeltoerental	8000 min <sup>-1</sup>
Instelling van de freesdiepte met fijnafstelling	0 – 55 mm
Revolverdiepteaanslag	3-traps
Gereedschapsbevestiging met spantangen	6 – 8 mm
Diameter afzuigopening	26 mm
Gewicht zonder netkabel	3,1 kg

## 2.4 Emissies

De geluidsemissemeting gebeurde conform DIN EN 62841-1 en is handig om het elektronische gereedschap te vergelijken met een ander gereedschap en om de belasting voorlopig in te schatten.



### Gevaar

In functie van hoe het elektronisch gereedschap gebruikt wordt, in het bijzonder het bewerkte werkstuk, kunnen de geluidsemisiewaarden tijdens het werkelijk gebruik van het elektronisch gereedschap afwijken van de vermelde waarden.

Draag daarom altijd gehoorbescherming, ook als het elektronisch gereedschap onbelast draait!

### 2.4.1 Gegevens van de geluidsemisatie

De volgens EN 62841-1 en EN 62841-2-17 berekende geluidsemisiewaarden bedragen:

Geluidsniveau	$L_{PA} = 97 \text{ dB (A)}$
Onzekerheid	$K_{PA} = 3 \text{ dB (A)}$
Geluidsniveau	$L_{PA} = 89 \text{ dB (A)}$
Onzekerheid	$K_{PA} = 3 \text{ dB (A)}$

De geluidsmeting werd uitgevoerd met een nieuwe rechte frees ( $\varnothing 12 \text{ mm}$ ).

### 2.4.2 Gegevens van de trilling

De typische hand-arm-trilling bedraagt  $2,9 \text{ m/s}^2$ .

De meetonzekerheid bedraagt  $1,5 \text{ m/s}^2$ .

## 2.5 Schachten van de freesgereedschappen

De schachten van de freesgereedschappen moeten aan de veiligheidstechnische eisen conform EN 847-2 voldoen. De schachtdiameter moet kwaliteit h8 hebben:

- Schachtdiameter 8mm:  $\varnothing 7,978 - \varnothing 8$
- Schachtdiameter 6mm:  $\varnothing 5,982 - \varnothing 6$
- Schachtdiameter 1 / 4 " :  $\varnothing 6,328 - \varnothing 6,35$

## 2.6 Leveromvang

Bovenfreesmachine LO 55 compleet met:

- 1 parallelle aanslag
- 1 fijnafstelling
- 1 spaanafleider
- 1 kopieerring Ø 20 mm, Ø 30 mm, Ø 40 mm
- 1 adapter kopieerring
- 1 afzuigadapter
- 1 afzuigadapter voor rail
- 1 reduceerhuls ¼" (alleen bij artikel-nr. 91A921)
- 1 transportbak
- 1 gebruiksaanwijzing
- 1 folder "Veiligheidsinstructies"

## 2.7 Veiligheidsvoorzieningen



### Gevaar

Deze voorzieningen zijn voor het veilig bedrijf van de machine noodzakelijk en mogen niet worden verwijderd of ongeldig worden gemaakt.

Controleer de veiligheidsvoorzieningen voor het bedrijf op een goede werking en eventuele beschadigingen. Gebruik de machine niet als veiligheidsvoorzieningen ontbreken of niet goed werken.

De machine is van de volgende veiligheidsvoorzieningen voorzien:

- Grote grondplaat
- Handgrepen
- Schakelvoorzieningen
- Afzuigadapter

## 2.8 Reglementair gebruik

De MAFELL-bovenfreesmachine LO 55 is uitsluitend voorzien om massief hout en plaatmateriaal, zoals spaanplaten, meubelplaten, kunststofplaten, MDF-platen en Alucobond-platen te frezen met HSS- of HM-frezen. U kan er ook minerale materialen (gipskarton en andere droogbouwmaterialen) mee frezen. Let daarbij op een zo goed mogelijke afzuiging en reiniging van de machine.

Een ander gebruik dan boven beschreven, is niet toegestaan. Voor een schade die uit een zulk ander gebruik voortvloeit, is de fabrikant niet aansprakelijk.

Om de machine reglementair te gebruiken, volg de door Mafell voorgeschreven bedrijfs-, onderhouds- en reparatievoorwaarden op.

## 2.9 Restriscio's



### Gevaar

Ondanks een reglementair gebruik en de naleving van de veiligheidsinstructies blijven op basis van het gebruiksdoeleinde bepaalde restriscio's bestaan die gevolgen kunnen hebben voor de gezondheid.

- Aanraken van de draaiende frees of spanhuls.
- Breuk en uitslingeren van de frees of van delen van de freesmachine.
- Terugslag van de machine of het werkstuk.
- Terugslag van de machine bij vastklemmen in het werkstuk.
- Vermindering van het gehoor bij langer durende werkzaamheden zonder gehoorbeveiliging.
- Emissie van de gezondheid bedreigende houtstoffen bij langer durend bedrijf zonder afzuiging.

### 3 Veiligheidsinstructies



#### **Gevaar**

Houdt alstublieft steeds rekening met de volgende veiligheidsbepalingen en met de in het desbetreffende gebruikersland geldige veiligheidsinstructies!

Lees ook de veiligheidsinstructies in het bijgevoegde boekje "Veiligheidsinstructies".

#### **Algemene instructies:**

- Kinderen en jongeren mogen deze machine niet bedienen. Daarvan uitgesloten zijn jongeren onder toezicht van een deskundige in het kader van hun opleiding.
- Werk nooit zonder de voor de desbetreffende handeling voorgeschreven veiligheidsvoorzieningen en verander aan de machine niets dat de veiligheid zou kunnen belemmeren.
- Bij het gebruik van de machine buiten wordt de toepassing van een veiligheidsschakelaar geadviseerd.
- Beschadigde kabels of stekers moeten onmiddellijk worden vervangen. De vervanging mag enkel uitgevoerd worden door Mafell of een geautoriseerde MAFELL-werkplaats om veiligheidsrisico's te vermijden.
- Scherpe knikken aan de kabel voorkomen. Vooral bij het transport en het opslaan van de machine de kabel niet om de machine wikkelen.
- Gebruik alleen voor handaanvoer toegelaten freeswerktuigen.
- Begin met het frezen van het werkstuk eerst, als de freesmachine zijn vol toerental heeft bereikt.
- Leg de machine na het uitschakelen pas dan neer, wanneer het freesgereedschap tot stilstand is gekomen resp. de klemming voor de zelfstandige terugslag aan de machine losmaken en weer vergrendelen.

#### **Niet toegepast mogen worden:**

- Gescheurde frezen en zulke, die hun vorm hebben veranderd.
- Stompe frezen wegens de te hoge motorbelasting.
- Frezen die niet voor het boor-toerental in de vrijloop geschikt zijn.

#### **Instructies over het gebruik van persoonlijke veiligheidsuitrustingen:**

- Het geluidsdrukkniveau aan het oor overschrijdt 85 dB (A). Draag daarom bij het werken altijd gehoorbescherming.
- Draag bij het werken altijd een veiligheidsbril.
- Draag een stofmasker om gezondheidsschade te voorkomen.
- Gevaar voor snijwonden bij het vervangen van de frees. Draag daarom veiligheidshandschoenen als u de frees vervangt.

#### **Aanwijzingen over het bedrijf:**

- Grijp bij een draaiende machine nooit in het werkbereik van het freesgereedschap of onder de grondplaat (verwondingsgevaar!).
- Houd de machine met beide handen aan de voorziene handgrepen vast nog voor u ze inschakelt.
- Zorg voor een open en slipvrije standplaats met voldoende verlichting.
- Vooraleer u gereedschap vervangt, bij instelwerkzaamheden en vooraleer u stringen verhelpt (hiertoe behoort ook het verwijderen van vastgeklemde spanen) moet u de netstekker uit het stopcontact trekken.
- Controleer het werkstuk op vreemde voorwerpen. Frees niet in metalen delen, bv nagels (terugslaggevaar).
- Controleer voor de inbedrijfstelling de vaste montage en de onberispelijke functie van de frees.
- Gebruik alleen voor handaanvoer toegelaten freesgereedschap.
- Gebruik alleen scherp en onbeschadigd freesgereedschap. U verkrijgt betere oppervlakken en reduceert het terugslaggevaar.
- Bewerk geen werkstukken die voor het vermogen van de machine te klein of te groot zijn.
- Houd het elektrisch gereedschap alleen vast aan de geïsoleerde grijpvlakken aangezien de frees haar

eigen aansluitkabel kan raken. Het contact met een spanningvoerende leiding kan ook metalen machinedelen onder spanning zetten en zo een elektrische schok veroorzaken.

- Bevestig en beveilig het werkstuk met klemmen o.d. op een stabiele ondergrond. Als u het werkstuk enkel met de hand of tegen uw lichaam vasthoudt, blijft het instabiel waardoor u de controle kan verliezen.
- Begin het werkstuk pas te frezen als de freesmachine haar vol toerental heeft bereikt.
- Leid bij het frezen de aansluitkabel steeds naar achteren van de machine weg.
- Gelijkmatige aanvoer bij het frezen verhoogt de levensduur van freesgereedschap en machine en geeft een schoon freesbeeld. Frees altijd in tegenloop als u kanten bewerkt.
- Leg de machine na het uitschakelen pas neer, als het freesgereedschap tot stilstand is gekomen c.q. zet de klemming voor de zelfstandige terugslag aan de machine los. Door de klemgreep van de kolom 18 (afb. 2) los te laten, wordt de machine vergrendeld.
- U moet de frees tijdig vervangen, aangezien stompe frezen niet alleen het terugslaggevaar vergroten, maar ook de motor onnodig belasten. U moet de frezen vastzetten volgens hoofdstuk 5.3.
- De bij het frezen ontstane houtstof belemmert het vereiste zicht en is gedeeltelijk schadelijk voor de gezondheid. Daarom moet u de machine bij een langer gebruik, als u niet buiten of in onvoldoende verluchte ruimten werkt, aansluiten aan een spaanafzuiging, bv. verplaatsbare stofzuiger. De luchtsnelheid moet minstens 20 m/s bedragen

#### **Stationair gebruik:**

- Elk stationair gebruik, ook op werktafels, is verboden.

#### **Opmerkingen met betrekking tot onderhoud en reparatie:**

- De regelmatige reiniging van de machine, vooral van de verstelvoorzieningen en de geleidingen, vormt een belangrijke veiligheidsfactor.
- Er mogen enkel originele MAFELL-reseverdelen en toebehoren worden toegepast. Anders bestaat er geen garantieclaim en geen aansprakelijkheid door de fabrikant.

## **4 Opbouw**

### **4.1 Afgebeelde componenten**

(zie afb. 1 en 2).

- (1) Diepte aanslag
- (2) Greep diepte aanslag
- (3) Schaal voor de diepte aanslag
- (4) Lichtgeleider toerentalinstelling
- (5) Toerental knop
- (6) Knop om toerental te verlagen
- (7) Inschakelvergrendeling
- (8) Handgreep
- (9) Aansluitleiding
- (10) Schakeldrukker
- (11) Afzuigopening
- (12) Vleugelbout voor steun
- (13) Vleugelbout om de parallelle aanslag, de afzuigadapter, de spaanafleider en de kopieerringen te bevestigen
- (14) Grondplaat
- (15) Revolveraanslag met stelschroeven
- (16) Fijnafstelling diepte aanslag
- (17) Excenterhendel
- (18) Klemgreep van de kolom
- (19) Handgreep

## **5 Voorbereiden / Instellen**

### **5.1 Netaansluiting**

Let voor de ingebruikname erop dat de netspanning met de op het vermogensplaatje van de machine vermelde bedrijfsspanning overeenstemt.

### **5.2 Spaan- en stofafzuiging**

De bij het frezen ontstane spanen en schadelijke stoffen van bepaalde materialen kan u afzuigen met een in de handel verkrijgbare stofzuiger c.q. een externe afzuiging.

Zet daartoe het slanguiteinde van de stofzuiger tegen de afzuigopening 11 (zie afb. 2) van de grondplaat.

Voor een betere afzuiging kan u ook een afzuigadapter gebruiken (meegeleverd).

Bij werkzaamheden met een rail wordt een afzuigadapter met hoogtecompensatie (meegeleverd) gebruikt.

Bij de kantbewerking kan u ook een spaanafleider monteren die de ontstane spanen van de gebruiker wegleidt en de afzuiging verbetert. De spaanafleider maakt deel uit van het leveringspakket.

### 5.3 Aanspannen van freesgereedschap

De machine is standaard uitgerust met een precisiespantang met een diameter van 8 mm. Daarin kan u freesgereedschap met een overeenkomstige schachtdoorsnede bevestigen (zie hiervoor hoofdst. 2.5).



#### Gevaar

Trek in ieder geval de stekker uit het stopcontact vooraleer u de frees vervangt. Zet de machine op haar kop of zijkant. Leg ze niet op de kant van de afzuigopening! Anders kunnen beschadigingen van het werkstuk ontstaan.

Draag veiligheidshandschoenen bij het vervangen van de frees. Er is gevaar voor snijwonden!

### Inspannen

- Zet de machine in de bovenste positie door de klemgreep van de kolom 18 (afb. 2) te bedienen.
- Open de spanhendel van het gereedschap 20 (afb. 3) volledig naar beneden.
- Zet de machine op haar kop of leg ze op haar zijkant.
- Schuif de schone cilinderschacht van het freesgereedschap zo ver mogelijk in de geopende spantang, ten minste echter tot aan de markering van de minimum klemlengte en en extra 2 mm. Als er geen markering voor de minimale klemlengte aanwezig is, schuift u de cilinderschacht van het freesgereedschap zo ver mogelijk - ten minste echter voor twee derde van de schachtlengte - in de geopende spantang.
- Duw de spanhendel van het gereedschap 20 naar boven om hem te sluiten.
- Zet de machine op de grondplaat 14 (afb. 1).

### Uitspannen

- Zet de machine in de bovenste positie.
- Open de spanhendel van het gereedschap 20 (afb. 3) volledig naar beneden.
- Zet de machine op haar kop of leg ze op haar zijkant.
- Neem het freesgereedschap uit de spantang.
- Duw de spanhendel van het gereedschap 20 naar boven om hem te sluiten.
- Zet de machine op de grondplaat 14 (afb. 1).



Een speciale toepassing is werken met geleidebussen/kopieerringen en bijvoorbeeld een zwaluwstaartfreesmachine. Als de inwendige diameter van de geleidebus/de kopieerring kleiner is dan de uitwendige diameter van de frees, is het niet mogelijk om de machine naar de bovenste positie te bewegen. Daarom is het noodzakelijk om de gereedschapsklemming als volgt te openen:

- Gebruik een ronde staaf met een diameter van 6 mm (zie afb. 4) en steek ze in de boring in het ventilatorhuis.
- Draai de gereedschapsklemming tot de ronde staaf vastklikt en de gereedschapsklemming blokkeert.
- Open de spanhuls met een ring- of gaffelsleutel SW19 met ca. 4 omwentelingen (draairichting naar rechts, linkse draad).
- U kan het freesgereedschap nu uit de spantang nemen c.q. erin aanbrengen.
- Span de spanhuls terug aan (draairichting naar links, linkse draad) en trek de ronde staaf eraf.

## 6 Bedrijf

### 6.1 Ingebruikname

Deze gebruiksaanwijzing moet iedere persoon die met de bediening van de machine is belast, ter kennisname worden doorgegeven, waarbij vooral attent dient te worden gemaakt op het hoofdstuk "Veiligheidsinstructies".



### 6.1.1 In- en uitschakelen (zie afb.1)



#### **Gevaar**

Machine alleen inschakelen, als de frees geen contact met het werkstuk heeft en de gereedschapsklemming vastgeklikt is.

Als u de machine in het werkstuk inschakelt, brandt de led-indicatie rood (continu). De machine schakelt automatisch uit. Laat de schakeldrukker los, haal de machine uit het werkstuk en bedien de schakeldrukker opnieuw.

Als de netstekker is ingestoken, wordt het werkbereik van de machine verlicht zodra u ze beweegt.

Bij het inschakelen verschijnt op de led-indicatie het laatst ingesteld toerental. De led-indicatie brandt blauw.

Als de led-indicatie rood brandt, is een fout opgetreden (zie hfst. 8).

#### **Kort bedrijf**

- **Inschakelen:** Druk op de schakeldrukker 10 (afb. 1).
- **Uitschakelen:** Laat de schakeldrukker los.

#### **Continu bedrijf**

- **Inschakelen:** Druk achtereenvolgens op de schakeldrukker 10 (afb. 1) en de inschakelvergrendeling 7. De motor draait zonder druk op de schakelaar.
- **Uitschakelen:** Druk op de schakeldrukker 10 tot de grendelknop eruitspringt en laat dan de schakeldrukker los.



Als binnen een tijd (remcyclus) van 45 seconden meer dan viermaal geremd wordt, wordt de volgende remming uitgesteld tot de cyclustijd verlopen is.

### 6.2 Motorbescherming

Door extreme en permanente overbelasting van de machine kan de motor uitvallen. Vooraleer een kritieke motortemperatuur wordt bereikt, wordt de motor automatisch uitgeschakeld door de elektronische temperatuurbewaking. Bij een volgende inschakeling schakelt de machine op koelbedrijf. De led-indicatie knippert rood. De balkwaarde geeft de restlooptijd van het koelbedrijf weer vooraleer de machine vanzelf uitschakelt. Na uitschakeling van de machine brandt de led-indicatie rood.

Een uitschakeling door overtemperatuur vindt plaats als tijdens de bewerking van een werkstuk de toegestane motortemperatuur overschreden wordt. De led-indicatie brandt rood. Bij een volgende inschakeling schakelt de machine op koelbedrijf.

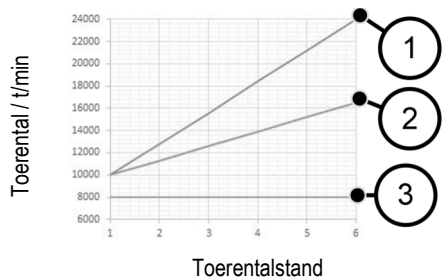
U kan de machine alternatief laten afkoelen in uitgeschakelde toestand.

### 6.3 Instelling van het toerental

De bovenfreesmachine is uitgerust met een elektronische toerentalregeling (zie afb. 1).

#### **Toerental normaal bedrijf**

Het freestoerental kan u in 6 stappen tussen 10000 en 24000 min<sup>-1</sup> instellen met de toerentalknop 5 (afb. 1) onder de led-indicatie. Bij de inschakeling gaat de machine met een zachte start naar het ingestelde eindtoerental. De elektronische trappen ziet u op de volgende afbeelding.



- (1) Normaal bedrijf
- (2) Gesmoorde werking
- (3) Koelproces

## Toerental gesmoorde werking

Als u kopvlakken van hout bewerkt, kan u het toerental 30% verlagen. Bedien daartoe de knop voor toerentalverlaging 6 (afb. 1). De led-indicatie knippert dan blauw. Door de knop voor toerentalverlaging opnieuw in te drukken, wordt de toerentalverlaging gereset en start de machine terug in normaal bedrijf.

Na een netscheiding wordt de toerentalverlaging gereset en gaat de machine terug naar het normaal bedrijf. De led-indicatie brandt blauw. Bij het inschakelen verschijnt op de led-indicatie het laatst ingestelde toerental.

Welk elektronicaniveau u bij welke freesdiameter en welk materiaal moet gebruiken, vindt u in de volgende tabel.

Materiaal (aanbevolen)	3 – 14 mm	15 – 25 mm	26 – 35 mm
Hardhout (HM / HSS)	6 - 4	5 - 3	3 - 1
Zachthout (HSS / HM)	6 - 5	6 - 3	4 - 1
Spaanderplaten gecoat (HM)	6 - 5	6 - 3	4 - 2
Kunststof (HM)			



### Gevaar

Werk niet met de LO 55 als de elektronica defect is, omdat zo te hoge toerentallen kunnen ontstaan. De elektronica is defect als de zachte start ontbreekt, een verhoogd leegloopgeluid optreedt en u het toerental niet kan regelen.

## Toerental koelbedrijf

Als de machine in koelbedrijf staat, wordt het toerental automatisch verlaagd tot 8000 min<sup>-1</sup>.

Het toerental van de aandrijfspil blijft onafhankelijk van het eerder ingestelde toerental constant 8000 min<sup>-1</sup>.

Na het koelproces schakelt de machine uit. Als u de machine terug inschakelt, gaat ze in normaal bedrijf verder.

## 6.4 Instelling van de freesdiepte

### 6.4.1 Kolomklemming

De machine is uitgerust met een permanente kolomklemming.

Door de kolomklemgreep 18 (afb. 2) te bedienen, wordt de klemming losgezet en kan u de machine in hoogte verstellen.

U activeert de klemming terug door de kolomklemgreep los te laten.

De kolomklemming kan u ook deactiveren om bijvoorbeeld gatenreeksen te boren zonder de kolomklemgreep 18 constant te bedienen (zie afb. 5). Houd daartoe de kolomklemgreep 18 ingedrukt. Steek bovenaan een inbussleutel (2,5 mm) in de zeskant en draai 90° naar rechts.

Loszetten gebeurt in de omgekeerde volgorde.

### 6.4.2 Revolveraanslag

Met de revolveraanslag 15 (afb. 6) kan u drie verschillende freesdieptes instellen. Ook kan u een fijnafstelling van de grootste en middelste freesdiepte uitvoeren met twee stelschroeven 21.

Om te voorkomen dat u de freesdiepte onbedoeld verandert als u de kolomklemgreep 18 (afb. 1) bedient, kan u de diepteaanslag in de revolveraanslag hangen:

- Verschuif eerst de revolveraanslag 15 helemaal naar links.
- Draai dan de revolveraanslag 15 in draairichting naar links.
- Hang nu de stang van de diepteaanslag 1 (afb. 1) in door de revolveraanslag 15 in draairichting naar rechts te draaien.

### 6.4.3 Instelling van de freesdiepte volgens schaal

U stelt de freesdiepte in met de schaal 3 (afb. 1) voor de diepteaanslag.

- Span het freeswerktuig in en zet de machine op het werkstuk.
- Bedien de kolomklemgreep 18 (afb. 2) en houd ingedrukt.
- Beweeg de machine naar beneden tot de frees het werkstukoppervlak raakt. Laat nu de kolomklemgreep 18 weer los.
- Open de excenterhendel 17 (afb. 1).

- Verstel de diepteaanslag 1 tot de aanslagbout op de revolveraanslag 15.
- Stel de verschuifbare wijzer op de diepteaanslag 1 op het nulpunt van schaal 3.
- Stel de diepteaanslag 1 op de gewenste freesdiepte in en klem hem met de excenterhendel 17 vast.
- Bedien de kolomklemgreep 18 (afb. 2) zodat een terugslag plaatsvindt.

#### 6.4.4 Fijncorrectie van de freesdiepte

Als een fijne correctie van de freesdiepte zich opdringt, gebeurt dat door aan de fijnafstelling te draaien 16 (afb. 1). Een omdraaiing van de instelmoer zorgt voor een freesdiepteverstelling van 1 mm. De totale afstand van de fijnafstelling bedraagt ca. 10 mm.

### 6.5 Werkinstructies



Houd de machine tijdens het bedrijf met beide handen vast.

#### 6.5.1 Invalfreen

Aan de onderkant van de grondplaat 14 (afb. 1) is een reductieplaat gemonteerd die de gereedschapsopening verkleint tot een diameter van 32 mm. De reductieplaat vergemakkelijkt de bewerking in het kantig houtbereik en verlaagt het risico op verschuiven.

Indien nodig kan u de reductieplaat naar boven wegnemen.

Let er bij het frezen op dat het werkstuk beveiligd is en dat de bovenfreesmachine glad en zo grootvlakkelig mogelijk aansluit met de grondplaat 14 en/of de aanslagen.

Frees grote dieptes stapsgewijs.

Nadat u het freestoerental heeft ingesteld, houdt u de machine met beide handen vast en schakelt u de machine in. Bedien de kolomklemgreep 18 (afb. 2) en breng de machine met gelijkmatige toevoer tot de aanslag in het materiaal. Door de klemgreep van de kolom 18 los te laten, vergrendelt u de machine. Frees alleen in de tegenloop.

#### 6.5.2 Frezen met parallelle aanslag

De parallelle aanslag (zie afb. 7) dient om de machine precies langs een rechte werkstukrand te leiden. De parallelle aanslag maakt deel uit van het leveringspakket.

##### Verbouwing:

- Steek de geleidingsstangen 22 in de twee openingen van de grondplaat.
- Stel de parallelle aanslag grof in op de gewenste afstand tot de freesmachine en span de vleugelschroeven 23 aan.
- Stel de afstand tot de frees nauwkeurig in met de kartelmoer 24 en span vervolgens de vleugelschroeven 25 aan.

Voor een groter steunvlak kan u een aanslagbalk in de parallelle aanslag aanbrengen:

- Neem een van beide aanslagbalken aan de onderkant van de parallelle aanslag weg.
- Zet de aanslagbalk in de daartoe voorziene inrichting op de parallelle aanslag (zie afb. 8). De tweede aanslagbalk dient als reserve.

#### 6.5.3 Frezen met kopieerring

Met de kopieerringen (diameter 20, 30 en 40 mm) kan u vormen volgens sjablonen frezen. De kopieerringen zijn meegeleverd. Nadat u de reductieplaat heeft weggenomen, wordt de kopieerring 26 (afb. 9) in de grondplaat 14 (afb. 1) gebracht, naar rechts tot de aanslag gedraaid en met de vleugelmoeren vastgezet. Maak de sjabloon zo dat er voldoende plaatsingsoppervlak voor de basisplaat van de bovenfrees aanwezig is om voor een veilige geleiding van de machine te zorgen. De sjabloon moet dikker zijn dan de kraaglengte van de kopieerring.

Bovendien is het mogelijk om met de kopieerring-adapter veel verschillende inch-kopieerringen met schroefverbinding toe te passen. De kopieerring-adapter maakt deel uit van het leveringspakket.

#### 6.5.4 Frezen met beperkt toerental

De toerentalverlaging wordt gebruikt bij een kantbewerking dwars op de houtvezel om hittevorming en wrijving te beperken. Anders kan de levensduur van de freesmachine verminderen en kunnen brandplekken op het werkstuk ontstaan.

Bedien de knop voor toerentalverlaging 6 (afb. 1) (verlagen met 30%). Door de knop voor toerentalverlaging 6 nogmaals in te drukken, wordt de toerentalverlaging gereset en start de machine terug in normaal bedrijf.

### 6.5.5 Frezen met reduceerhuls

Als u met de schachtfrees (diameter 6 mm of 1/4") wilt frezen, moet u bij een geopende gereedschapsklemming een reduceerhuls gebruiken. Schuif de reduceerhuls volledig in de spantang en schuif de freesmachine er tot de minimale klemlengte in. Let erop dat de reduceerhuls vetvrij is.

### 6.5.6 Frezen met geleidingsrail

Bij gebruik van een geleidingsrail wordt de groef in de grondplaat van de machine op de geleidingsbalk van de geleidingsrail gezet.

Daarbij staat de grondplaat van de machine boven de geleidingsrail. Gebruik nu de meegeleverde afzuigadapter voor rails om te garanderen dat de geleiding op de geleidingsrail veilig verloopt.

Ook kan u de machine tegen de geleidingsrail, tegenover het antisplinterplaatje, aan de railkant leggen en leiden.

Voor uitgebreide werkzaamheden met de rails kan u bijvoorbeeld gatfrezen door de freesadapter LO-FA te gebruiken. De freesadapter behoort tot de extra toebehoren (zie hfst. 10).

### 6.5.7 Frezen met steun

Bij sjabloonfrezen kan u ook de steun 27 (afb. 9) gebruiken. Die kan u met de vleugelmoer 12 (afb. 1) tot 30 mm diep instellen, zodat u de machine op de meest diverse materiaaldikten veilig kan sturen.

## 7 Onderhoud en reparatie



### Gevaar

Neem bij alle onderhoudswerkzaamheden de netstekker uit het stopcontact.

MAFELL-machines werden onderhoudsvriendelijk geconstrueerd.

De toegepaste kogellagers werden op levensijd gesmeerd. Na een langere bedrijfstijd adviseren wij, de machine aan een geautoriseerde klantenservice van MAFELL ter inspectie te geven.

### 7.1 Spantang reinigen

- Gebruik een ronde staaf met een diameter van 6 mm (zie afb. 4) en steek ze in de boring in het ventilatorhuis.
- Draai de gereedschapsklemming tot de ronde staaf vastklikt en de gereedschapsklemming blokkeert.
- Open met een ring- of beksleutel maat 19 de spanhuls (draairichting naar rechts, linkse schroefdraad) tot het freesgereedschap, de spanhuls en de spantang verwijderd kunnen worden.
- Reinig de spantang met een gebruikelijk vetoplosbaar reinigingsmiddel.
- Plaats de spanhuls met spantang en het freesgereedschap weer en draai de spanhuls weer vast (draairichting naar links, linkse schroefdraad).
- Draai de ronde staaf weer los.

### 7.2 O-ring in de spanhuls vervangen

- Neem het freesgereedschap uit de spantang. Zie hiervoor ook hoofdst. 5.3 Spannen van freesgereedschap.
- Verwijder de beschadigde O-ring met een punttang.
- Plaats een nieuwe O-ring in de groef van de spanhuls.
- Span het freesgereedschap weer vast.

### 7.3 Opslag

Reinig de machine zorgvuldig als u ze lange tijd niet gebruikt. Smit blanke metaaldelen in met roestwerend middel.

## 8 Optische signalisatie van de bedrijfstoestand

De optische uitgangssignalen op de led-indicatie geven de bedrijfstoestand van de machine aan:

Led-indicatie	Bedrijfstoestand van de machine
Blauw (continu)	Normaal bedrijf Variabele balkwaarde / variabele balkweergave
Blauw (knipperend)	Gesmoorde werking Om te verlaten de knop voor de toerentalverlaging nogmaals indrukken.
Rood (knipperend)	Koelbedrijf actief De balkwaarde geeft de verwachte restlooptijd van het koelproces aan. Nadat de afkoeltemperatuur is bereikt, wordt de machine uitgeschakeld en brandt de indicatie permanent rood.
Rood (continu), alle balken branden rood	Door de gebruiker te verhelpen algemene fout: <ul style="list-style-type: none"><li>- Koelbedrijf beëindigd</li><li>- Overtemperatuur</li><li>- Herstartbeveiliging</li><li>- Blokkeeruitschakeling</li></ul>
Indicatie uit	Defect van de machine Ernstige fout of stroomuitval. Breng de machine naar de MAFELL-service of laat ze door een elektricien controleren.

## 9 Verhelpen van storingen



### Gevaar!

De opsporing van de oorzaken van voorhanden storingen en het verhelpen hiervan vereist steeds vermeerde oplettendheid en voorzichtigheid. Van tevoren netsteker trekken!

Hieronder vindt u enkele vaak voorkomende storingen en hun oorzaken. Bij andere storingen richt u zich best tot uw handelaar of direct tot de MAFELL-klantenservice.

Storing	Oorzaak	Remedie
Machine kan niet ingeschakeld worden	Geen netspanning voorhanden	Spanningtoevoer controleren en/of hoofdschakelaar bedienen
	Koolborstels versleten	De machine naar de MAFELL-service brengen of door een elektricien laten controleren
Machine schakelt gedurende de nullast zelfstandig uit	Stroomuitval	Spanningtoevoer garanderen, schakeldrukker loslaten en opnieuw bedienen
	Koelbedrijf beëindigd	
Machine blijft gedurende het frezen staan	Overtemperatuur	Machine inschakelen en in koelbedrijf laten afkoelen
	Geen netspanning voorhanden	Netzijdige voorzekering controleren
	Defect van de machine Klantenservice moet de oorzaak bepalen	De machine naar de MAFELL-service brengen of door een elektricien laten controleren
	Overstroomuitschakeling	Machine terug inschakelen
Toerental daalt gedurende het frezen	Te grote spaanafname	Spaanafname reduceren
	Te grote aanvoer	Aanvoer reduceren
	Stompe frees	Frees scherpener of vervangen
Verkeerd toerental	Verkeerde trap ingesteld, knop toerentalverlaging is ingedrukt (led-indicatie knippert)	Trap aanpassen en toerental verhogen, toerental met de toerentalknop onder de led-indicatie aanpassen
Te hoog toerental, ontbrekende zachte start of toerentalregeling, remming niet meer mogelijk	Defecte elektronica Klantenservice moet de oorzaak bepalen	De machine naar de MAFELL-service brengen of door een elektricien laten controleren
Onschoon freesbeeld	Stompe frees	Frees scherpener of vervangen
	Ongelijkmatige aanvoer, verkeerd toerental	Met constante druk en gereduceerde aanvoer frezen, toerental aanpassen
Frees beweegt in de spantang omhoog/omlaag of blijft stilstaan	Spantang vervuild O-ring in de spantang beschadigd	Spantang reinigen en O-ring vervangen
Brandvlekken op de freesplekken	Voor het proces ongeschikte of stompe freesmachine, verkeerd toerental, te kleine aanvoer	Frees scherpener of vervangen Toerental en aanvoer aanpassen

Machine remt niet	Binnen een tijd van 45 seconden werd meer dan viermaal geremd. Bremssperre is aktiv.	45 seconden vanaf de eerste remming wordt een volgende remming vrijgegeven. Om te voorkomen dat het remmen vergrendeld wordt, vergroot u het reminterval naar minstens 10 seconden.
-------------------	--	---

## 10 Extra toebehoren

- Reduceerhuls diameter 8/6 mm Best.-nr. 207946
- Reduceerhuls diameter 8/¼ “ Best.-nr. 207947
- LO-FA freesadapter Best.-nr. 207200
- Kopieerring Ø 17 mm Best.-nr. 209851
- Kopieerring Ø 24 mm Best.-nr. 209850
- Geleidingsrails F80 (0,8 m lang) Best.-nr. 204380
- Geleidingsrails F 110 (1,1 m lang) Best.-nr. 204381
- Geleidingsrails F 160 (1,6 m lang) Best.-nr. 204365
- Geleidingsrails F 210 (2,1 m lang) Best.-nr. 204382
- Geleidingsrails F 310 (3,1 m lang) Best.-nr. 204383
- Geleidingsrails F80-LR Best.-nr. 207600
- Geleidingsrails F160-LR Best.-nr. 207601
- Railtas F 160 Best.-nr. 204626
- Railzakkenset F160/160 bestaat uit:  
(2x F160 + verbindingstuk F-VS +2x spansysteem F-SZ 180MM + railzak) Best.-nr. 204805
- Railzakkenset F80/160 bestaat uit:  
(F80 + F160 + verbindingstuk F-VS + hoekaanslag F-WA + 2 spansystemen F-SZ 180 MM + railzak) Best.-nr. 204749
- Eindkappen F-EK (2 stuks) Best.-nr. 205400
- Hechtingsprofiel F-HP 6,6.8M Best.-nr. 204376
- Spaanderbescherming F-SS 3,4m Best.-nr. 204375
- Terugslagstop F-RS Best.-nr. 202867
- Spansysteem F-SZ 180MM Best.-nr. 207770
- Verbindingsstuk F-VS Best.-nr. 204363
- Hoekaanslag F-WA Best.-nr. 205357

## 11 Explosietekening en onderdelenlijst

De overeenkomstige informatie van de reserveonderdelen vindt u op onze homepage: [www.mafell.com](http://www.mafell.com)

**Índice de contenidos**

1	Leyenda.....	81
2	Datos del producto .....	81
2.1	Datos del fabricante .....	81
2.2	Identificación de la máquina.....	81
2.3	Datos técnicos.....	82
2.4	Emisiones.....	82
2.5	Vástagos de las fresas .....	82
2.6	Contenido .....	83
2.7	Dispositivos de seguridad .....	83
2.8	Uso correcto.....	83
2.9	Riesgos residuales .....	83
3	Instrucciones de seguridad .....	84
4	Montaje.....	85
4.1	Componentes ilustrados.....	85
5	Reequipamiento / Ajustes .....	85
5.1	Alimentación de red.....	85
5.2	Aspiración de virutas y polvo.....	85
5.3	Montaje de fresas.....	86
6	Funcionamiento.....	87
6.1	Puesta en funcionamiento.....	87
6.2	Protección de motor .....	87
6.3	Ajuste de la velocidad de marcha .....	87
6.4	Ajuste de la profundidad de corte.....	89
6.5	Instrucciones de trabajo .....	89
7	Mantenimiento y reparación .....	91
7.1	Limpiar la pinza portapiezas.....	91
7.2	Cambiar el anillo obturador en el manguito de sujeción .....	91
7.3	Almacenaje.....	91
8	Indicador óptico de señal del estado de funcionamiento .....	91
9	Eliminación de fallos técnicos .....	92
10	Accesorios especiales .....	94
11	Dibujo de explosión y lista de piezas de recambio.....	94



## 1 Leyenda



**Este símbolo está colocado en las indicaciones para su seguridad.**

De no respetar estas instrucciones, se pondrá en peligro la integridad de las personas.



**Este símbolo identifica situaciones que pueden poner en peligro la integridad del producto o de otros bienes que se encuentren en las proximidades del lugar de uso.**



**Este símbolo identifica consejos para el personal operario u otra información oportuna.**

## 2 Datos del producto

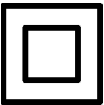
Máquinas con número de referencia 91A901, 91A920, 91A921

### 2.1 Datos del fabricante

MAFELL AG, Beffendorfer Straße 4, D-78727 Oberndorf / Neckar, Telefon +49 (0)7423/812-0, Fax +49 (0)7423/812-218, E-Mail mafell@mafell.de

### 2.2 Identificación de la máquina

Toda información necesaria para identificar la máquina se encuentra en la placa de características colocada en la misma.



Clase de protección II



Marca CE para confirmar que cumple con los requisitos básicos sanitarios y de seguridad de acuerdo con el anexo I de la Directiva "Máquinas".



Sólo para países de la Unión Europea

¡No deseche los aparatos eléctricos junto con los residuos domésticos!

De conformidad con la Directiva Europea 2002/96/CE sobre residuos de aparatos eléctricos y electrónicos y su aplicación de acuerdo con la legislación nacional, las herramientas eléctricas cuya vida útil haya llegado a su fin se deberán recoger por separado y trasladar a una planta de reciclaje que cumpla con las exigencias ecológicas.



Lea atentamente este manual de instrucciones para minimizar el riesgo de daños personales.

## 2.3 Datos técnicos

Tensión de funcionamiento	230 V~
Frecuencia de alimentación	50 Hz
Potencia de entrada funcionamiento continuo	1100 W
Velocidad en vacío modo de funcionamiento normal	10000 – 24000 min <sup>-1</sup>
Velocidad en vacío modo reductor	10000 – 16500 min <sup>-1</sup>
Velocidad marcha en frío	8000 min <sup>-1</sup>
Ajuste de la profundidad de corte, con ajuste fino	0 – 55 mm
Tope de profundidad tipo revólver	3 etapas
Fijación de herramientas con pinzas portapiezas	6 – 8 mm
Diámetro tubo de aspiración	26 mm
Peso sin cable de alimentación	3,1 kg

## 2.4 Emisiones

Las emisiones de ruido indicadas se han medido conforme a la DIN EN 62841-1 y se pueden utilizar para comparar la herramienta eléctrica con otras herramientas y para hacer una estimación provisional de la carga.



### Peligro

Las emisiones de ruido que se produzcan durante el uso real de la herramienta pueden desviarse de los valores indicados, dependiendo del tipo y modo de uso de la herramienta y, especialmente, según el tipo de pieza que se trabaje.

Por ello es importante que utilice protección auditiva, incluso cuando la herramienta eléctrica funcione sin carga.

### 2.4.1 Información relativa a la emisión de ruidos

Valores de emisión de ruidos, determinados según las normas EN 62841-1 y EN 62841-2-17:

Nivel de presión acústica	$L_{PA} = 97 \text{ dB (A)}$
Inseguridad	$K_{PA} = 3 \text{ dB (A)}$
Nivel de potencia acústica	$L_{PA} = 89 \text{ dB (A)}$
Inseguridad	$K_{PA} = 3 \text{ dB (A)}$

La medición de ruidos se ejecutó con una fresa nueva de lado recto ( $\varnothing 12 \text{ mm}$ ).

### 2.4.2 Información relativa a las vibraciones mecánicas

El valor típico de vibraciones mano-brazo es inferior a  $2,9 \text{ m/s}^2$ .

La incertidumbre de medición es de  $1,5 \text{ m/s}^2$ .

## 2.5 Vástagos de las fresas

Los vástagos de las fresas deben cumplir los requisitos de seguridad según EN 847-2. El diámetro del vástago debe tener la calidad h8:

- diámetro del vástago 8mm:  $\varnothing 7,978 - \varnothing 8$
- diámetro del vástago 6mm:  $\varnothing 5,982 - \varnothing 6$
- diámetro del vástago 1 / 4 ":  $\varnothing 6,328 - \varnothing 6,35$

## 2.6 Contenido

Fresadora de brazo superior LO 55 completa con:

- 1 tope paralelo
- 1 Ajuste de precisión
- 1 deflector de virutas
- 1 anillo guía de Ø 20 mm, Ø 30 mm, Ø 40 mm
- 1 adaptador de anillo copiador
- 1 adaptador de aspiración
- 1 adaptador de aspiración para carril F
- 1 manguito reductor ¼" (solo para ref. 91A921)
- 1 maleta de transporte
- 1 Manual de instrucciones
- 1 libro "Instrucciones de seguridad"

## 2.7 Dispositivos de seguridad



### ¡Peligro!

Los dispositivos descritos garantizan la seguridad en el trabajo con esta máquina, por lo tanto, no se pueden desmontar ni desactivar.

Antes de operar la máquina, comprobar el funcionamiento de los dispositivos de seguridad y si están dañados. No utilizar la máquina si faltan los dispositivos de seguridad o no funcionan.

La máquina ofrece los siguientes dispositivos de seguridad:

- Placa de soporte grande
- Empuñaduras
- Dispositivos de conexión y desconexión
- Adaptador de aspiración

## 2.8 Uso correcto

La fresadora de brazo superior LO 55 de MAFELL únicamente puede utilizarse para fresar madera maciza y materiales compuestos, como por ejemplo madera aglomerada, tableros de madera estratificada, de plástico, MDF y Alucobond utilizando fresas de acero rápido altamente aleado o de metal duro. También se pueden fresar materiales minerales (pladur u otros materiales de construcción en seco). Cuando lo haga, procure aspirar el material lo mejor posible y limpiar la máquina.

Cualquier otro uso de la máquina se considera inapropiado. No se podrá presentar reclamación alguna ante el fabricante por los daños que se desprendan del uso inapropiado.

El uso apropiado de la máquina comprende respetar todas las instrucciones de servicio, mantenimiento y reparación del fabricante.

## 2.9 Riesgos residuales



### ¡Peligro!

A pesar de utilizar la máquina conforme al uso proyectado y respetando todas las normas de seguridad aplicables, existen riesgos residuales que se deben a la finalidad de uso y que pueden tener consecuencias para la salud.

- Contacto con la fresa en marcha o el manguito de sujeción.
- Rotura o desprendimiento de la fresa o de partes de la misma.
- Rebote de la máquina o de la pieza de trabajo.
- Retroceso de la máquina al atascarse con la pieza de trabajo.
- Daños al oído debido al trabajo intensivo sin la protección adecuada.
- Emisión de polvo de madera, nocivo para la salud, durante el trabajo intensivo sin el conveniente sistema de aspiración.

### 3 Instrucciones de seguridad



#### ¡Peligro!

Respete siempre las instrucciones de seguridad resumidas en este capítulo y las normas correspondientes al país de que se trate.

Lea también las instrucciones de seguridad del folleto adjunto "Instrucciones de seguridad".

#### Instrucciones generales

- No podrán manejar esta máquina personas menores de edad, excepto adolescentes bajo la supervisión de una persona cualificada y en el marco de la formación profesional de los mismos.
- No realice nunca tareas sin los correspondientes dispositivos de protección previstos ni efectúe modificaciones en la máquina que puedan perjudicar la seguridad en el trabajo.
- Para el uso de la máquina al aire libre, se recomienda introducir un interruptor de corriente de defecto.
- Reemplace inmediatamente cualquier cable o conector defectuoso. Para evitar riesgos en la seguridad, solo lo puede sustituir Mafell o un servicio técnico autorizado por Mafell.
- No doble nunca el cable. No envuelva nunca el cable alrededor de la máquina, particularmente durante el transporte o almacenamiento de la misma.
- Utilice únicamente herramientas homologadas para el trabajo con avance manual.
- Espere a que el motor esté funcionando a pleno rendimiento antes de fresar.
- Una vez realizadas las tareas de fresar, espere a que la fresa se haya parado por completo antes de colocarla en algún sitio.

#### No se deben utilizar fresas

- agrietadas o deformadas,
- despuntadas (peligro de sobrecarga del motor),
- que no son adecuadas para el número de revoluciones del taladro en funcionamiento en vacío.

#### Instrucciones relativas al equipamiento de protección personal

- El nivel de presión acústica supera los 85 dB (A). Por lo tanto, protéjase adecuadamente los oídos durante el trabajo.
- Utilizar siempre unas gafas de seguridad.
- Utilice una mascarilla para evitar daños a la salud.
- Riesgo de cortes al cambiar la fresa. Por eso es importante usar guantes de seguridad al cambiar la fresa.

#### Indicaciones sobre el funcionamiento:

- No coloque nunca las manos en el área de trabajo de la fresa ni debajo de la placa de soporte con la máquina en marcha (peligro de lesiones).
- Antes de conectarla, sujete la máquina siempre con las dos manos por las empuñaduras previstas.
- Asegurar una base libre y antideslizante con suficiente iluminación.
- Desconecte la alimentación de tensión antes de cambiar la herramienta, realizar tareas de ajuste o eliminar defectos (lo cual implica la eliminación de astillas de madera atascadas).
- Comprobar si hay objetos extraños en la pieza de trabajo. No corte nunca partes metálicas, como por ejemplo clavos (peligro de rebotes).
- Compruebe que la fresa esté correctamente fijada y se mueva con facilidad, antes de poner en funcionamiento la máquina.
- Utilice únicamente herramientas homologadas para el trabajo con avance manual.
- Utilice únicamente herramientas de fresar afiladas y en perfecto estado para garantizar cortes limpios y reducir el peligro de rebotes.
- No procese nunca piezas de trabajo cuyas dimensiones no se correspondan con las especificaciones técnicas de la máquina.
- Agarre la herramienta eléctrica solo por las superficies aisladas, porque la fresa puede tocar su propio conducto de conexión. El contacto con un conducto que lleve corriente puede poner en tensión piezas metálicas del aparato y provocar una descarga eléctrica.

- Sujete y asegure la pieza de trabajo a una base estable utilizando abrazaderas u otros medios. Si sujeta la pieza de trabajo sólo con la mano o contra el cuerpo, permanecerá inestable, lo que puede provocar la pérdida de control.
- Espere a que el motor esté funcionando a pleno rendimiento antes de fresar.
- Tenga cuidado que el cable de alimentación siempre se encuentre detrás de la máquina al fresar.
- Avance uniformemente la máquina al fresar para prolongar la vida útil de la fresa y la máquina y para obtener un corte limpio. Si fresa bordes, hágalo siempre en la dirección contraria a la marcha.
- Una vez realizadas las tareas de fresar, espere a que la fresa se haya parado por completo, o bien suelte el dispositivo de bloqueo de la carrera de retorno automático de la máquina, antes de colocarla en algún sitio. Al soltar el asa de la fijación en columna 18 (fig. 2), se bloquea la máquina.
- Cambie la fresa al tiempo debido. Existe elevado peligro de rebotes y sobrecarga del motor, realizando tareas con fresas despuntadas. Fije las fresas siguiendo las instrucciones del apartado 5.3.
- El polvo de madera procedente del corte perjudica la visibilidad y puede ser nocivo para la salud. Por lo tanto, conecte la máquina a un sistema de aspiración, por ejemplo un despolvoreador, durante el trabajo intensivo en interiores sin aireación suficiente. Será necesaria una velocidad de aire mínima de 20 m/s.

#### **Uso estacionario:**

- Está prohibido cualquier uso estacionario, incluso en mesas de trabajo.

#### **Instrucciones de mantenimiento y reparación**

- Por razones de seguridad, es imprescindible limpiar con regularidad la máquina, particularmente los dispositivos de ajuste y de guía.
- Únicamente pueden utilizarse accesorios y piezas de recambio originales de MAFELL. De lo contrario, no se podrá presentar reclamación alguna ante el fabricante.

## **4 Montaje**

### **4.1 Componentes ilustrados**

(ver fig. 1 y 2)

- (1) Tope profundo
- (2) Asa tope profundo
- (3) Escala para el tope profundo
- (4) Conductor luminoso ajuste de la velocidad
- (5) Botón de velocidad
- (6) Botón para reducción de velocidad
- (7) Bloqueo de conexión
- (8) Empuñadura
- (9) Cable de conexión
- (10) Interruptor de conexión
- (11) Tubo de aspiración
- (12) Tornillo de mariposa para pata de apoyo
- (13) Tornillo de mariposa para fijar el tope paralelo, adaptador de aspiración, deflector de virutas y anillos guía
- (14) Placa de soporte
- (15) Tope revólver con tornillo prisionero
- (16) Ajuste de precisión del tope profundo
- (17) Palanca excéntrica
- (18) Asa de fijación en columna
- (19) Empuñadura

## **5 Reequipamiento / Ajustes**

### **5.1 Alimentación de red**

Antes de poner en marcha la máquina, asegúrese de que la tensión de red se corresponda con la tensión de servicio indicada en la placa de características de la máquina.

### **5.2 Aspiración de virutas y polvo**

Las virutas que se producen durante las tareas de fresar, así como los polvos nocivos procedentes de distintos materiales, se pueden eliminar con ayuda de un aspirador convencional o un dispositivo de aspiración externo.

Para ello se debe colocar el extremo del tubo del aspirador en el manguito de aspiración 11 (véase fig. 2) de la placa base.

Para una mejor aspiración, también se puede utilizar un adaptador de aspiración (viene incluido).

Cuando se realizan trabajos con un carril F, se utiliza un adaptador de aspiración con compensación de altura (viene incluido).

Si se trabajan bordes, también se puede montar un deflector de virutas que desvía las virutas que salgan del usuario y mejora la aspiración. El deflector de virutas viene incluido.

### 5.3 Montaje de fresas

La máquina viene equipada de serie con unas pinzas de sujeción de precisión de Ø 8 mm, que permite fijar herramientas de fresar con correspondiente diámetro del vástago (véase cap. 2.5)..



#### Peligro

Antes de cambiar la herramienta de fresar, desconecte la alimentación de red. Pose la máquina sobre el cabezal o el lateral. No posar sobre el lateral donde está el manguito de aspiración. De lo contrario, puede que se produzcan daños en la pieza de trabajo.

Utilice los guantes de seguridad a la hora de cambiar la fresa. ¡Corre el riesgo de cortarse!

#### Montaje

- Ajuste la máquina en la posición superior pulsando el asa de fijación en columna 18 (fig. 2).
- Abra totalmente la palanca de sujeción de herramienta 20 (fig. 3) hacia abajo.
- Pose la máquina sobre el cabezal o el lateral.
- Introduzca el vástago cilíndrico limpio de la fresa todo lo que se pueda en la pinza portapiezas abierta, al menos hasta la marca de la profundidad mínima y 2 mm adicionales. Si no hay una marca de profundidad mínima, deslice el vástago cilíndrico de la fresa todo lo que pueda, al menos dos tercios de largo del vástago en la pinza portapiezas abierta.

- Presione la palanca de sujeción de herramienta 20 hacia arriba para cerrarla.
- Configure la máquina a la placa de soporte 14 (fig. 1).

#### Desmontaje

- Configure la máquina a la posición más superior.
- Abra totalmente la palanca de sujeción de herramienta 20 (fig. 3) hacia abajo.
- Pose la máquina sobre el cabezal o el lateral.
- Saque la fresa de la pinza portapiezas.
- Presione la palanca de sujeción de herramienta 20 hacia arriba para cerrarla.
- Configure la máquina a la placa de soporte 14 (fig. 1).



Se trata de un uso especial cuando se trabaja con manguitos guía/anillos copiadore y una fresa de cola de milano. Si el diámetro interior del casquillo guía/(anillo copiadore es inferior al diámetro exterior de la fresa, no será posible desplazar la máquina a la posición superior. Por eso es necesario abrir la sujeción de la herramienta de la siguiente forma:

- Utilice una barra redonda de Ø 6 mm (véase fig. 4) e insértela por el orificio de la carcasa del ventilador.
- Gire la sujeción de la herramienta hasta que la barra redonda se encaje y la sujeción de la herramienta se bloquee.
- Abra el manguito de sujeción aprox. 4 vueltas con una llave anular o de dos bocas SW 19 (dirección de giro hacia la derecha, rosca a izquierdas).
- Ahora puede sacar o colocar la fresa de la pinza portapiezas.
- Apriete de nuevo el manguito de sujeción (dirección de giro hacia la izquierda, rosca a izquierdas) y apriete la barra redonda.

## 6 Funcionamiento

### 6.1 Puesta en funcionamiento

Cada persona encargada del manejo de la máquina ha de estar familiarizada con el manual de instrucciones y, en particular, con el apartado "Instrucciones de seguridad".

#### 6.1.1 Conexión y desconexión (ver Fig. 1)



##### **Peligro**

Compruebe que la herramienta de fresar no tenga contacto con la pieza de trabajo y la palanca de sujeción de herramienta esté encajada a la hora de poner en marcha la máquina.

Si se conecta la máquina en la pieza de trabajo, se ilumina el piloto LED en rojo (luz permanente). La máquina se desconecta automáticamente. Suelte el interruptor de conexión, desplace la máquina de la pieza de trabajo y accione de nuevo el interruptor de conexión.

Si el cable de alimentación está enchufada, se ilumina la zona de trabajo de la máquina tan pronto como se mueva.

Al conectar, se muestra la última velocidad en el piloto LED. El piloto LED se ilumina en azul.

Si el piloto LED está iluminado en rojo, significa que hay un error (véase cap.8).

#### **Funcionamiento tiempo corto**

- **Conectar:** pulsar el interruptor de conexión 10 (fig. 1).
- **Desconexión:** Suelte el interruptor de conexión.

#### **Funcionamiento continuo**

- **Conectar:** Pulse seguidamente el interruptor 10 (fig. 1) y el botón de bloqueo 7. El motor funciona sin que se accione el interruptor.
- **Desconexión:** Accione el interruptor 10 hasta que se salga el botón de bloqueo. A continuación, suelte el interruptor.



Si los frenos se accionan más de cuatro veces en un período de tiempo (ciclo de frenado) de 45 segundos, la operación de frenado posterior se suspende hasta que haya transcurrido el tiempo del ciclo.

### 6.2 Protección de motor

Una sobrecarga extrema y permanente de la máquina, puede provocar un fallo del motor. Antes de llegar a una temperatura de motor crítica, se desconecta automáticamente el motor mediante la monitorización electrónica de la temperatura. La siguiente vez que se encienda, la máquina pasa al modo de refrigeración. El piloto LED parpadea en rojo. El valor de la barra indica el tiempo restante del modo de refrigeración antes de que la máquina se desconecte automáticamente. Tras desconectar la máquina, se ilumina el piloto LED en rojo.

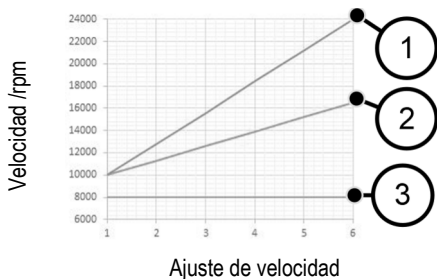
Se produce una desconexión por exceso de temperatura cuando al trabajar con una pieza se supera la temperatura del motor permitida. El piloto LED se ilumina en rojo. La siguiente vez que se encienda, la máquina pasa al modo de refrigeración. También se puede dejar enfriar la máquina cuando está desconectada.

### 6.3 Ajuste de la velocidad de marcha

La fresadora de brazo superior ofrece un sistema de regulación de velocidad electrónico (véase fig. 1).

#### **Velocidad modo normal**

La velocidad de la fresa se puede ajustar en 6 niveles entre 10000 y 24000 min<sup>-1</sup> con el botón de velocidad 5 (fig. 1) justo debajo del piloto LED. Al conectarse, la máquina se desplaza con un arranque suave a la velocidad final ajustada. Los niveles del sistema electrónico se representan en la siguiente figura.



- (1) Modo normal
- (2) Modo reductor
- (3) Marcha en frío

### Velocidad modo reductor

Al trabajar maderas ensambladas se puede reducir la velocidad un 30%. Pulse para ello el botón para reducir la velocidad 6 (fig. 1). El piloto LED parpadea después en azul. Al pulsar de nuevo el botón para reducción de velocidad, se restablece de nuevo la reducción de velocidad y la máquina funciona de nuevo en modo normal.

Una vez desconecta de la alimentación, se restablece la reducción de velocidad, la máquina funciona de nuevo en modo normal. El piloto LED se ilumina en azul. Al conectar, se muestra la última velocidad ajustada en el piloto LED.

Los escalones de regulación adecuados para los materiales y diámetros de las herramientas utilizadas se especifican en la siguiente tabla.

Material (Corte recomendado)	Fresa Ø 3 – 14 mm	Fresa Ø 15 – 25 mm	Fresa Ø 26 – 35 mm
Madera dura (metal duro/acero rápido altamente aleado)	6 - 4	5 - 3	3 - 1
Madera blanda (acero rápido altamente aleado/metal duro)	6 - 5	6 - 3	4 - 1
Madera aglomerada recubierta (HM)	6 - 5	6 - 3	4 - 2
Plástico (HM)			



### Peligro

Siempre y cuando el sistema electrónico esté defectuoso, no se debe poner en marcha la máquina LO 55. De lo contrario, se pueden producir velocidades excesivas. Los fallos del sistema de arranque suave o de regulación de velocidad, o bien un alto nivel de ruidos durante la marcha en vacío indican la existencia de defectos en el sistema electrónico.

### Velocidad modo de refrigeración

Si la máquina está en modo de refrigeración, se reduce automáticamente la velocidad a 8000 min<sup>-1</sup>.

La velocidad de husillo se mantiene independiente de la velocidad previamente ajustada y constante a 8000 min<sup>-1</sup>.

Tras concluir el modo de refrigeración, se desconecta la máquina. Si se conecta la máquina de nuevo, seguirá funcionando en modo normal.



## 6.4 Ajuste de la profundidad de corte

### 6.4.1 Fijación en columna

La máquina está equipada con la fijación en columna permanente.

Al accionar el asa de la fijación en columna 18 (fig. 2), se suelta la fijación y puede ajustar la altura de la máquina.

Al soltar el asa de la fijación en columna se activa de nuevo la fijación.

La fijación en columna también se puede desactivar, por ejemplo para taladrar filas de agujeros sin accionar continuamente el asa de fijación en columna 18 (véase fig. 5). Presione para ello el asa de fijación en columna 18. Insertar desde arriba una llave de barra hexagonal acodada (2,5 mm) en el hexágono y girar 90° hacia la derecha.

Se suelta en el orden inverso.

### 6.4.2 Tope revólver

Con ayuda del tope revólver 15 (sig. 6) se pueden ajustar tres profundidades de corte definidas. También se puede ajustar con precisión la profundidad de fresa alta y media con dos tornillos prisioneros 21.

Para evitar que se cambie la profundidad de fresa al accionar involuntariamente el asa de fijación en columna 18 (fig. 1), se puede colgar el tope de profundidad en el tope revólver:

- Desplace primero el tope revólver 15 totalmente hacia la izquierda.
- Gire después el tope revólver 15 hacia la izquierda.
- Cuelgue la barra del tope de profundidad 1 (fig. 1) girando el tope revólver 15 hacia la derecha.

### 6.4.3 Ajustar la profundidad de corte a partir de la escala

La profundidad de fresa se ajusta mediante la escala 3 (fig. 1) para el tope de profundidad.

- Monte la fresa y coloque la máquina sobre la pieza de trabajo.
- Accione el asa de fijación en columna 18 (fig. 2) y manténgala pulsada.
- Desplace la máquina hacia abajo hasta que la fresa toque la superficie de la pieza de trabajo. Suelte de nuevo el asa de fijación en columna 18.

- Abra la palanca excéntrica 17 (fig. 1).
- Ajuste el tope de profundidad 1 hasta el tornillo tope sobre el tope revólver.
- Ajuste el indicador de escala deslizable en el tope de profundidad 1 en el punto cero de la escala 3.
- Ajuste el tope de profundidad 1 en la profundidad de fresado deseada y fíjelo con la palanca excéntrica 17.
- Accione el asa de fijación en columna 18 (fig. 2) y para que se produzca una carrera de retorno.

### 6.4.4 Ajuste fino de la profundidad de corte

Si es necesario corregir con precisión la profundidad de fresado, se realiza girando el ajuste de precisión 16 (fig. 1). Con cada giro de la tuerca de ajuste provoca un ajuste adicional en profundidad de 1 mm. El tramo total del ajuste de precisión es de aprox. 10 mm.

## 6.5 Instrucciones de trabajo



Sujete la máquina en funcionamiento con las dos manos.

### 6.5.1 Cortes de incisión

En la parte inferior de la placa base 14 (fig. 1) se encuentra montada una placa reductora que reduce el paso de la herramienta a un  $\varnothing$  de 32 mm. La placa reductora está destinada a facilitar las tareas de fresar en la zona de los bordes de la madera, reduciendo a la vez el peligro de resbalar durante el trabajo.

Si es necesario, se puede extraer la placa reductora hacia arriba.

Compruebe que la pieza de trabajo está fijada correctamente y que la placa de soporte 14 y/o los topes de la fresa encajen en la mayor medida posible, a la hora de realizar las tareas de fresar.

Los cortes muy profundos se deben realizar en varias etapas.

Una vez ajustada la velocidad de la fresa, sujete la máquina con las dos manos y ponga en marcha la máquina. Accione el asa de fijación en columna 18 (fig.2) e insértela en el material con un avance continuo hasta el tope. Al soltar el asa de la fijación en columna 18, se bloquea la máquina. Corte únicamente en contra de avance.

### 6.5.2 Fresar con tope paralelo

El tope paralelo sirve para guiar la máquina exactamente a lo largo de bordes de piezas de trabajo rectos (véase fig. 7). El tope paralelo viene incluido.

#### Tareas de modificación:

- Introduzca las barras de guía 22 en las aberturas de la placa base.
- Ajuste provisionalmente la distancia entre el tope paralelo y la fresa y fije los tornillos de orejetas 23.
- Ajuste exactamente la distancia con la fresa con ayuda del tornillo moleteado 24 y apriete después los tornillos de orejetas 25.

Para una superficie de apoyo más grande, se puede usar una barra de tope en el tope paralelo:

- Utilice una de las dos barras de tope de la parte inferior del tope paralelo.
- Coloque la barra de tope en el elemento previsto para ello en el tope paralelo (véase fig. 8). La segunda barra de tope sirve como repuesto.

### 6.5.3 Fresar con anillo de guía

Con los anillos guía (Ø 20, 30 und 40 mm) se pueden fresar formas con ayuda de plantillas. Los anillos guía vienen incluidos. El anillo guía 26 (fig. 9) se coloca en la placa base 14 (fig. 1) después de quitar la placa reductora, se gira hacia la derecha hasta el tope y se fija con los tornillos de orejetas. Diseñe la plantilla de forma que haya suficiente superficie de apoyo para la placa base de la fresa de brazo superior para garantizar un guiado seguro de la máquina. La plantilla tiene que ser más gruesa que el collar del anillo copiador.

Además, también es posible utilizar una gran variedad de anillos copiadores de diferentes pulgadas con conexión roscada con el adaptador de anillos copiadores. El adaptador del anillo copiador viene incluido.

### 6.5.4 Fresar con velocidad reducida

La reducción de velocidad se utiliza para el trabajar los bordes a través de la fibra de madera para reducir el desarrollo de calor y la fricción. De lo contrario, puede producirse una reducción de la vida útil de la fresa o quemaduras en la pieza de trabajo.

Accione el botón para reducir la velocidad 6 (fig. 1) (reducción del 30%). Al pulsar de nuevo el botón para reducción de velocidad 6, se restablece de nuevo la reducción de velocidad y la máquina funciona de nuevo en modo normal.

### 6.5.5 Fresar con manguito reductor

Si se va a fresar con una fresa de vástago (diámetro 6 mm o 1/4"), debe utilizarse un manguito reductor con la sujeción de la herramienta abierta. Introduzca totalmente el manguito reductor en la pinza portapiezas e introduzca la fresa hasta la profundidad mínima de sujeción. Asegúrese de que el manguito reductor no tiene grasa.

### 6.5.6 Fresar con carril guía

Cuando se utiliza un carril guía, la ranura de la placa base de la máquina se coloca en la barra guía del carril guía.

En este caso, la placa base de la máquina sobresale del carril guía. Utilice ahora el adaptador de aspiración para el carril F que viene incluido en el volumen de suministro para garantizar un guiado seguro sobre el carril guía.

Asimismo, se puede colocar y guiar la máquina en el carril guía, frente al protector de virutas, en el borde del carril.

Para un trabajo prolongado con el carril F, se puede realizar, por ejemplo, el fresado de cajas utilizando el adaptador de fresado LO-FA. El adaptador de fresa es un accesorio especial (véase cap. 10).

### 6.5.7 Fresar con pata de apoyo

En el fresado de plantillas también puede utilizarse el pie de apoyo 27 (fig. 9). Puede ajustarse hasta 30 mm de profundidad mediante el tornillo de mariposa 12 (fig. 1), de modo que la máquina puede guiarse con seguridad en una amplia gama de grosores de material.

## 7 Mantenimiento y reparación



### ¡Peligro!

Antes de realizar los trabajos de mantenimiento, desenchufe el conector de red.

Las máquinas de MAFELL requieren escaso mantenimiento.

Los rodamientos de bolas utilizados están engrasados de forma permanente. Se recomienda llevar la máquina a un centro de servicio al cliente autorizado de MAFELL para su revisión después de algún tiempo de funcionamiento.

### 7.1 Limpiar la pinza portapiezas

- Utilice una barra redonda de Ø 6 mm (véase fig. 4) e insértela por el orificio de la carcasa del ventilador.
- Gire la sujeción de la herramienta hasta que la barra redonda se encaje y la sujeción de la herramienta se bloquee.
- Abra el manguito de sujeción con una llave anular o una llave de boca 19 (dirección de giro hacia la derecha, rosca hacia la izquierda), hasta que pueda extraer la herramienta de fresa, el manguito de sujeción y la pinza portapiezas.

- Limpie la pinza portapiezas con un detergente liposoluble convencional.
- Coloque de nuevo el manguito de sujeción con una pinza portapiezas y la herramienta de fresa y apriete de nuevo el manguito de sujeción (dirección de giro hacia la izquierda, rosca hacia la izquierda).
- Vuelva a apretar la barra redonda.

### 7.2 Cambiar el anillo obturador en el manguito de sujeción

- Saque la fresa de la pinza portapiezas. Véase también el capítulo 5,3 Tensar herramientas de fresa.
- Extraiga el anillo obturador dañado con una pinza de punta.
- Coloque un nuevo anillo obturador en la ranura del manguito de sujeción.
- Tense de nuevo la herramienta de fresa.

### 7.3 Almacenaje

Limpie a conciencia la máquina, si no se va a utilizar durante un tiempo prolongado. Pulverice las piezas metálicas brillantes con un producto contra la oxidación.

## 8 Indicador óptico de señal del estado de funcionamiento

Las señales ópticas emitidas en la rosca de velocidad o en el piloto LED, muestran el estado de funcionamiento de la máquina:

Piloto LED	Modo /Estado de la máquina
Azul (permanente)	Modo normal Valor de barra variable / indicador de barra variable
Azul (parpadeante)	Modo reductor Para salir, pulsar de nuevo el botón para reducir la velocidad.
Rojo (parpadeante)	Modo de refrigeración activo El valor de barra corresponde con el tiempo restante del modo de refrigeración. Cuando se alcanza la temperatura de enfriamiento, la máquina se apaga y la pantalla cambia a rojo permanente.

Rojo (permanente), todas las barras se iluminan en rojo	Error general que puede corregir el usuario: <ul style="list-style-type: none"> <li>- Modo de refrigeración concluido</li> <li>- Exceso de temperatura</li> <li>- Protección contra encendido</li> <li>- Desconexión de bloqueo</li> </ul>
Indicador apagado	Defecto en la máquina Error grave o corte de alimentación. Llevar la máquina a revisión al servicio técnico de MAFELL o a un electricista.

## 9 Eliminación de fallos técnicos



### ¡Peligro!

La determinación y eliminación de fallos técnicos requieren siempre especial cuidado. Antes de proceder a realizar las tareas necesarias, desconecte la alimentación de red.

A continuación, se indican los fallos más frecuentes y sus causas. En caso de que se produzcan otros errores, dirijase a su distribuidor o directamente al servicio técnico de MAFELL.

Fallo	Causa	Solución
No se puede poner en marcha la máquina	Falta de alimentación de red	Controlar el suministro de corriente y/o accionar el interruptor principal
	Escobillas de carbón desgastadas	Llevar la máquina a revisión al servicio técnico de MAFELL o a un electricista
La máquina se desconecta automáticamente en funcionamiento en vacío	Falta de tensión	Asegurar el suministro de corriente, soltar el interruptor de corriente y accionar de nuevo.
	Modo de refrigeración concluido	
La máquina se para durante el proceso de fresar	Exceso de temperatura	Conectar la máquina y dejar enfriar en modo de refrigeración
	Falta de alimentación de red	Compruebe el fusible de red
	Defecto en la máquina El servicio técnico tiene que averiguar la causa	Llevar la máquina a revisión al servicio técnico de MAFELL o a un electricista
	Desconexión por sobrecarga	Conectar de nuevo la máquina
La velocidad de la máquina se reduce durante el corte	Profundidad de corte excesiva	Disminuya la profundidad de corte
	Velocidad de avance excesiva	Reduzca la velocidad de avance
	Fresa despuntada	Afile o cambie la fresa

Velocidad errónea	Nivel erróneo ajustado, se ha accionado el botón de reducción de velocidad (el piloto LED parpadea)	Ajustar el nivel y aumentar la velocidad, ajustar la velocidad con el botón de velocidad situado debajo del piloto LED
Velocidad excesiva, fallo de arranque suave o regulación de velocidad, ya no es posible frenar	Fallo del sistema electrónico El servicio técnico tiene que averiguar la causa	Llevar la máquina a revisión al servicio técnico de MAFELL o a un electricista
Cortes irregulares	Fresa despuntada	Afile o cambie la fresa
	Avance irregular, velocidad errónea	Frese aplicando fuerza uniforme y con avance reducido, ajustar la velocidad
La fresa se mueve hacia arriba y hacia abajo en la pinza portapiezas o se queda parada.	Pinza portapiezas sucia Anillo obturador en la pinza portapiezas dañado	Limpiar la pinza portapiezas y cambiar el anillo obturador
Quemaduras en el corte	Fresa inadecuada para el proceso de trabajo o despuntada, velocidad errónea, avance demasiado bajo	Afile o cambie la fresa Ajustar la velocidad y el avance
La máquina no frena	En un período de 45 segundos, se ha frenado más de cuatro veces. El bloqueo de frenos está activo.	Una vez transcurridos los 45 segundos a partir del primer frenado, se activa un nuevo frenado. Para evitar un bloqueo de frenos, aumentar el intervalo de freno al menos a 10 segundos.

## 10 Accesorios especiales

- Manguito reductor Ø 8 / Ø 6 mm	Referencia 207946
- Manguito reductor Ø 8 / Ø ¼ "	Referencia 207947
- Adaptador de fresa LO-FA	Referencia 207200
- Anillo de guía Ø 17 mm	Referencia 209851
- Anillo de guía Ø 24 mm	Referencia 209850
- Carriles guía F80 (0,8 m de longitud)	Referencia 204380
- Carriles guía F 110 (1,1 m de longitud)	Referencia 204381
- Carriles guía F 160 (1,6 m de longitud)	Referencia 204365
- Carriles guía F 210 (2,1 m de longitud)	Referencia 204382
- Carriles guía F 310 (3,1 m de longitud)	Referencia 204383
- Carriles guía F F80-LR	Referencia 207600
- Carriles guía F F160-LR	Referencia 207601
- Estuche para rieles F 160	Referencia 204626
- Set de estuche para rieles F160/160 compuesto de: (2x F160 + pieza de unión F-VS +2x gatos F-SZ 180MM + estuche para rieles)	Referencia 204805
- Set de estuche para rieles F80/160 compuesto de: (F80 + F160 + pieza de unión F-VS + tope angular F-WA + 2 gatos F-SZ 180 MM + estuche para rieles)	Referencia 204749
- Tapas F-EK (2 unidades)	Referencia 205400
- Perfil de sujeción F-HP 6,8M	Referencia 204376
- Deflector de virutas F-SS 3,4m	Referencia 204375
- Parada de retroceso F-RS	Referencia 202867
- Gato F-SZ 180MM	Referencia 207770
- Pieza de unión F-VS	Referencia 204363
- Tope angular F-WA	Referencia 205357

## 11 Dibujo de explosión y lista de piezas de recambio

Encontrará la información correspondiente sobre las piezas de repuesto en nuestra página web:  
[www.mafell.com](http://www.mafell.com)

## Sisällysluettelo

1	Merkkien selitykset .....	96
2	Tuotetiedot .....	96
2.1	Tiedot valmistajasta .....	96
2.2	Konetunnus .....	96
2.3	Tekniset tiedot .....	97
2.4	Päästöt .....	97
2.5	Jyrsintäyökalujen varret.....	97
2.6	Toimituslaajuus .....	98
2.7	Turvalliset.....	98
2.8	Käyttötarkoituksenmukainen käyttö.....	98
2.9	Jäännösriskit .....	98
3	Turvallisuusohjeet .....	99
4	Rakenne .....	100
4.1	Kuvatut komponentit.....	100
5	Varustus / säädöt .....	100
5.1	Verkkoliitäntä .....	100
5.2	Lastujen ja pölyn imu.....	100
5.3	Jyrsintäyökalujen kiinnitys .....	100
6	Käyttö .....	101
6.1	Käyttöönotto .....	101
6.2	Moottorin suojaus .....	102
6.3	Kierrosluvun säätö.....	102
6.4	Jyrsintäsyvyyden säätö .....	103
6.5	Työohjeet.....	104
7	Huolto ja kunnossapito .....	105
7.1	Istukan puhdistaminen .....	105
7.2	O-renkaan vaihtaminen kiinnitysholkissa .....	105
7.3	Säilytys .....	105
8	Käyttötilan optinen signaalinäyttö .....	106
9	Häiriöiden poisto.....	107
10	Erikoistarvikkeet .....	108
11	Räjähdyssuojausmerkintä ja varaosaluettelo .....	108

## 1 Merkkien selitykset



**Tämä symboli näkyy kaikissa niissä paikoissa, joissa viitataan turvallisuusohjeisiin.**

Ohjeiden noudattamatta jättäminen voi aiheuttaa erittäin vakavia loukkaantumisia.



**Symboli viittaa mahdolliseen vaaralliseen tilanteeseen.**

Jos tilannetta ei vältetä, tuote tai sen lähellä olevat tavarat voivat vahingoittua.



**Tällä symbolilla on merkitty käyttövinkkejä ja muita hyödyllisiä tietoja .**

## 2 Tuotetiedot

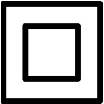
Koneille, joilla on tuote-nro: 91A901, 91A920, 91A921

### 2.1 Tiedot valmistajasta

MAFELL AG, Beffendorfer Straße 4, D-78727 Oberndorf / Neckar, puhelin +49 (0)7423/812-0, faksi +49 (0)7423/812-218, e-mail mafell@mafell.de

### 2.2 Konetunnus

Kaikki koneen tunnistamiseen tarvittavat tiedot näkyvät siihen kiinnitetystä tyyppikilvestä.



Suojaluokka II



CE-tunnus, joka osoittaa konedirektiivin liitteen I mukaisten turvallisuutta ja terveyttä koskevien määräyksien noudattamisen.



Vain EU-maat

Sähköjätteen hävittäminen ei saa jäätää kotitalousjätteen mukana!

EU: n sähkö- ja elektroniikkalaiteromua koskeva direktiivi 2003/96/EY ja kansalliset lait määräävät, että käytetyt sähköjätteen on kerättävä erikseen ja vietävä kierrätys- tai keräyspisteeseen.



Lue käyttöohje vähentääksesi loukkaantumiseriskiä.



## 2.3 Tekniset tiedot

Käyttöjännite	230 V~
Verkkotaajuus	50 Hz
Ottoteho jatkuvassa käytössä	1100 W
Tyhjäkäynnin kierrosluku normaalissa käytössä	10000 - 24000 min <sup>-1</sup>
Tyhjäkäynnin kierrosluku kuristinkäytössä	10000 - 16500 min <sup>-1</sup>
Kylmäkäynnin kierrosluku	8000 min <sup>-1</sup>
Jyrsintäsyvyyden säätö ja hienosäätö	0 - 55 mm
Revolverisyvyysvaste	3-asteinen
Työkalun kiinnitys kiristysleuoilla	Ø 6 - 8 mm
Imusuuttimen halkaisija	26 mm
Paino ilman verkkojohtoa	3,1 kg

## 2.4 Päästöt

Annetut meluemissiot on mitattu normin DIN EN 62841-1 mukaisesti ja niitä voi käyttää vertailemiseen ja muun sähkötyökalun välillä sekä kuormituksen alustavaan arviointiin.



### Vaara

Meluemissiot voivat poiketa annetuista arvoista sähkötyökalun todellisessa käytössä, riippuen siitä lajista ja tavasta jolla sähkötyökalua käytetään, erityisesti siitä, minkälaista työkalua käytetään.

Käytä siksi aina kuulosuojaimia, myös silloin kun sähkötyökalu käy ilman kuormitusta!

### 2.4.1 Melupäästötiedot

Standardien EN 62841-1 ja EN 62841-2-17 mukaan määritellyt meluarvot ovat:

Äänenpainetaso	$L_{PA} = 97 \text{ dB (A)}$
Epävarmuus	$K_{PA} = 3 \text{ dB (A)}$
Äänitehotaso	$L_{WA} = 89 \text{ dB (A)}$
Epävarmuus	$K_{PA} = 3 \text{ dB (A)}$

Äänimittaus tehtiin uudella suorasisuisella jyrsimellä (Ø 12 mm).

### 2.4.2 Tärinää koskevat tiedot

Tyypillinen käsiin ja käsivarsiin kohdistuva tärinä on alle 2,9 m/s<sup>2</sup>.

Mittausepävarmuus on 1,5 m/s<sup>2</sup>.

## 2.5 Jyrsintätyökalujen varret

Jyrsintätyökalujen varsien on täytettävä standardin EN 847-2 mukaiset turvallisuusvaatimukset. Varren halkaisijan on oltava laatua h8:

- Varren halkaisija 8mm: Ø 7,978 - Ø 8
- Varren halkaisija 6mm: Ø 5,982 - Ø 6
- Varren halkaisija 1 / 4 " : Ø 6,328 - Ø 6,35

## 2.6 Toimituslaajuus

Yläjyrsin LO 55 varusteineen:

- 1 rinnakkaisvaste
- 1 hienosäätö
- 1 purunpoisto-ohjain
- 1 kopiointirengas Ø 20 mm, Ø 30 mm, Ø 40 mm
- 1 kopiointirengasadapteri
- 1 imuriliitäntä
- 1 imuriliitäntä F-kiskolle
- 1 pienennyshylsy ¼" (vain tuotenumerossa 91A921)
- 1 kuljetuslaatikko
- 1 käyttöohje
- 1 "Turvallisuusohjeet"-vihko

## 2.7 Turvalaitteet



### Vaara

Nämä laitteet ovat tarpeellisia koneen turvallisessa käytössä. Niitä ei saa poistaa eikä niiden toimintaa estää.

Tarkasta ennen käyttöä turvalaitteiden toiminta ja mahdolliset vauriot. Älä käytä konetta, jos turvalaitteita puuttuu tai jokin niistä on tehoton.

Koneessa ovat seuraavat turvalaitteet:

- Suuri pohjalaatta
- Käsikahvat
- Kytentäilaitteet
- Imuriliitäntä

## 2.8 Käyttötarkoituksenmukainen käyttö

MAFELL-yläjyrsin LO 55 tarkoitettu ainoastaan täyspuun ja levy materiaalien kuten lastulevyjen, rimalevyjen, muovilevyjen, MDF-levyjen ja Alucobond-levyjen jyrsintään HSS- tai HM-jyrsimiä käyttäen. Myös mineraalisten materiaalien (kipsilevy tai muut kuivarakentamisen materiaalit) jyrsintä on mahdollista. Kiinnitä silloin huomiota mahdollisimman tehokkaaseen imuun ja koneen puhdistamiseen.

Muunlainen kuin yllä kuvattu käyttö on kiellettyä. Valmistaja ei vastaa muunlaisen käytön aiheuttamista vahingoista.

Koneen käyttötarkoituksen mukaiseen käyttöön kuuluu myös Mafellin antamien käyttö-, huolto- ja kunnossapito-ohjeiden noudattaminen.

## 2.9 Jännösriskit



### Vaara

Konetta käytettäessä ei voida täysin välttää koneen käyttötarkoituksesta johtuvia jännösriskejä, vaikka konetta käytetään määräysten mukaisesti ja turvallisuusmääräyksiä noudattaen.

- Pyörivän jyrsimen tai kiristysholkin koskettaminen.
- Jyrsimen tai sen osien murtuminen tai irtoaminen.
- Koneen tai työkappaleen aiheuttama isku.
- Koneen takaisku sen juutuessa kiinni työkappaleeseen.
- Kuulovauriot pitempään kestävässä työskentelyssä ilman kuulosuojaimia.
- Terveydelle vahingollisen puupölyn emissio pitkäaikaisessa käytössä ilman imulaitteita.

### 3 Turvallisuusohjeet



#### Vaara

Noudata aina seuraavia turvallisuusohjeita sekä käyttömaassa voimassa olevia turvallisuusmääräyksiä!

Lue myös turvallisuusohjeita liitteenä olevasta kirjastesta "Turvallisuusohjeet".

#### Yleiset ohjeet:

- Lapset ja nuoret eivät saa käyttää tätä konetta. Tästä poikkeuksena ovat asiantuntevan henkilön valvonnassa olevat nuoret.
- Älä koskaan työskentele ilman määräysten mukaisia turvalaitteita äläkä muuta koneessa mitään, mikä voisi heikentää turvallisuutta.
- Koneetta ulkona käytettäessä suosittelemme vikavirtakytkimen asentamista.
- Violliset johdot ja pistokkeet on vaihdettava heti uusiin. Vaihdon saa tehdä vain Mafell tai valtuutettu MAFELL-asiakaspalveluverstas, turvallisuuteen liittyvien vaarannuksien välttämiseksi.
- Varo, että johto ei taitu. Varsinkaan koneen kuljetuksen ja varastoinnin aikana johtoa ei saa kiertää koneen ympärille.
- Käytä vain sellaisia jyrnsintyökaluja, jotka on hyväksytty käsisyöttöön.
- Aloita työkappaleen jyrsiminen vasta, kun jyrsin on saavuttanut täyden pyörimisnopeutensa.
- Aseta kone alustalle sammuttamisen jälkeen vasta, kun jyrnsintyökalu on pysähtynyt.

#### Älä käytä:

- Viollisia tai alkuperäisen muotonsa menettäneitä jyrsimiä
- Tylsiä jyrsimiä niiden moottorille aiheuttaman suuren kuormituksen vuoksi.
- Jyrsimiä, jotka eivät sovi jyrnsintäkierroslukuun tyhjäkäynnillä.

#### Henkilökohtaisten turvavarusteiden käyttö:

- Korvaan kohdistuva äänenpainetaso on yli 85 dB (A). Tämän vuoksi työskentelyn aikana on aina käytettävä kuulosuojaimia.
- Käytä käytön aikana suojalaseja.
- Käytä pölysuojainmaskia estämään terveydelle aiheutuvia haittoja.
- Leikkuuhaavojen vaara jyrnsintä vaihdettaessa. Käytä sen vuoksi suojakäsineitä, kun vaihdat jyrsimen.

#### Käyttöä koskevat ohjeet:

- Koneen käydessä ei missään tapauksessa saa koskea jyrnsintyökalun toiminta-alueelle tai pohjalaatan alle (loukkaantumisvaara!).
- Pidä jo ennen käynnistämistä molemmin käsin kiinni koneen tähän tarkoitukseen varatuista käsikahvoista.
- Pidä huoli siitä, että seisot tukevasti ja varmasti ja että valaistus on riittävä.
- Irrota pistoke pistorasiasta ennen työkalun vaihtoa, säätötoimenpiteitä ja häiriöiden poistoa (tähän kuuluu myös kiinni juuttuneiden lastujen poistaminen).
- Tarkista, ettei työkappaleessa ole vieraita esineitä. Älä jyrsi metalliosia, esim. nauloja (saattavat aiheuttaa takaiskuja).
- Tarkista ennen käyttöönottoa, että jyrsin on tiukasti kiinnitetty ja pyörii moitteettomasti.
- Käytä vain sellaisia jyrnsintyökaluja, jotka on hyväksytty käsisyöttöön.
- Käytä vain teräviä ja vahingoittumattomia jyrnsintyökaluja. Työstön tuloksesta tulee parempi ja käyttäjään kohdistuvien iskujen vaara vähenee.
- Älä käsittele työkappaleita, jotka ovat koneen toimintakykyyn nähden joko liian pieniä tai liian suuria.
- Pidä sähkötyökalusta kiinni vain eristetyistä tartuntapinnoista, sillä jyrsin voi osua omaan liitäntäjohtoonsa. Kosketus jännitettä johtavaan johtoon voi tehdä laitteen metalliset osat jännitteellisiksi ja johtaa sähköiskuun.
- Kiinnitä ja varmista työkappale tukevalle alustalle puristimilla tai muilla välineillä ja tavalla. Jos pidät työkappaleesta kiinni kädellä tai pidät sitä kehoasi vasten, se pysyy epävakana, mikä voi johtaa ohjauksen menettämiseen.

- Aloita työkappaleen jyrsiminen vasta, kun jyrsin on saavuttanut täyden pyörimisnopeutensa. (8) Käsikahva
- Jyrinnän aikana koneen verkkojohto on aina ohjattava koneesta taaksepäin. (9) Liitäntäjohto
- Kun jyrshintä ohjataan tasaisesti, jyrsiytyökalu ja kone kestävät pitempään ja työn tulos on siisti. Kun työstetään reunoja, tulisi aina jyrsiä vastasuuntaan. (10) Kytkinpainike
- Kun kone on sammutettu, laske se pois käsistä vasta, kun jyrsiytyökalu on pysähtynyt, tai avaa jyrsimen automaattisen ylösnousun lukitus. Kone lukitaan päästämällä irti pylvään lukituskahvasta 18 (kuva). (11) Imusuutin
- Jyrsin on vaihdettava riittävän aikaisin, koska tylsät jyrsimet lisäävät käyttäjään kohdistuvien iskujen vaaraa ja kuormittavat moottoria turhaan. Jyrssinterät on kiinnitettävä luvun 5.3 mukaisesti. (12) Siipiruuvi tukijalkaa varten
- Jyrssinnän aiheuttama puupöly heikentää näkyvyyttä ja se voi olla terveydelle vahingollista. Kone on sen vuoksi pitemmässä käytössä liitettävä, jos sahaus ei tapahdu ulkona tai riittävästi tuuletetussa tilassa, lastujen imulaitteeseen, esim. liikutettavaan pölyimuriin. Ilman virtausnopeuden on oltava vähintään 20 m/s. (13) Siipiruuvi rinnakkaisvasteen, imuadapterin, purunpoisto-ohjaimen ja kopiointirenkaan kiinnittämiseen

- (14) Pohjalaatta
- (15) Revolverivaste lukitusruuveille
- (16) Syvyysvasteen hienosäätö
- (17) Epäkeskovipu
- (18) Pylvään lukituskahva
- (19) Käsikahva

## 5 Varustus / säädöt

### 5.1 Verkkoliitäntä

Ennen käyttöönottoa on varmistettava, että verkkojännite vastaa koneen tyyppikilvessä ilmoitettua käyttöjännitettä.

### 5.2 Lastujen ja pölyn imu

Jyrssinnän aikana syntyvät lastut sekä tietyistä materiaaleista kehittyvä terveydelle haitallinen pöly voidaan imeä tavallisella pölynimurilla tai ulkopuolisella imulaitteella.

Aseta sitä varten pölynimurin letkun pää pohjalaatan imusuuttimeen 11 (katso kuva 2).

Imutehon parantamiseen voidaan käyttää lisäksi imuriliitäntää (sisältyy toimitukseen).

Kun työskennellään F-kiskon kanssa, käytetään korkeussäädöllä varustettua imuriliitäntää (sisältyy toimitukseen).

Kun työstetään reunoja, voidaan lisäksi asentaa purunpoisto-ohjain, joka ohjaa tulevat lastut käyttäjästä pois päin ja tehostaa imua. Purunpoisto-ohjain sisältyy toimitukseen.

### 5.3 Jyrsiytyökalujen kiinnitys

Kone on varustettu vakiona tarkkuuskiristysleualla Ø 8 mm. Siihen voi kiinnittää jyrsiytyökaluja, joilla on sama varren läpimitta (katso tietoja luvusta 2.5).

## Kiinteä käyttö:

- Kiinteä käyttö, myös työpöydillä, on kielletty.

## Huoltoa ja kunnossapitoa koskevat ohjeet:

- Koko koneen ja varsinkin sen säätölaitteiden ja ohjaimien säännöllinen puhdistus on tärkeä turvallisuustekijä.
- Ainoastaan alkuperäisten MAFELL-varaosien ja -tarvikkeiden käyttö on sallittua. Muuten valmistajan takuu ja vastuu raukeaa.

## 4 Rakenne

### 4.1 Kuvattut komponentit

(Katso kuvat 1 ja 2)

- (1) Syvyysvaste
- (2) Syvyysvasteen kahva
- (3) Syvyysvasteen asteikko
- (4) Valonjohdin, kierrosluvun säätö
- (5) Kierroslukupainike
- (6) Kierrosluvun pienentämisen painike
- (7) Päällekytkentälukitsin



### Vaara

Ennen jyrsimen vaihtoa on ehdottomasti vedettävä verkkopistoke irti. Aseta kone ylösalaisin tai kyljelleen. Aseta aseta sitä kyljelleen imusuuttimen puolelle. Se voi johtaa työkalupaleen vioittumiseen.

Käytä jyrsimen vaihtamisen aikana suojakäsineitä. Leikkuuhaavojen vaara!



Työskentely ohjainhylsyillä/kopiointirenkailla ja esimerkiksi pyrstöjyrsimellä on erityinen käyttötapaus. Jos ohjainhylsyn/kopiointirenkaan sisähalkaisija on jyrsimen ulkohalkaisijaa pienempi, koneen ajaminen ylimpään sijaintiin ei ole mahdollista. Sen takia työkalukiinnitin on avattava seuraavasti:

### Kiinnitys

- Aseta kone pylvään lukituskahvan 18 (kuva 2) avulla ylimpään asentoon.
- Avaa työkalun kiristysvipu 20 (kuva 3) kokonaan alas.
- Aseta kone ylösalaisin tai kyljelleen.
- Työnnä jyrsimen työkalun puhdas lieriövarsi avatun istukan sisään mahdollisimman pitkälle ja vähintään kuitenkin minimikiinnityssyvyyden merkintään asti plus 2 mm. Jos minimikiinnityssyvyyden merkintä puuttuu, työnnä jyrsimen työkalun lieriövartta niin pitkälle kuin mahdollista - vähintään kuitenkin kaksi kolmasosaa varren pituudesta - avatun istukan sisään.
- Sulje työkalun kiristysvipu 20 painamalla se ylös.
- Aseta kone pohjalaatan päälle 14 (kuva 1)

### Irrutus

- Aseta kone ylimpään asentoon.
- Avaa työkalun kiristysvipu 20 (kuva 3) kokonaan alas.
- Aseta kone ylösalaisin tai kyljelleen.
- Poista jyrsimen työkalu istukasta.
- Sulje työkalun kiristysvipu 20 painamalla se ylös.
- Aseta kone pohjalaatan päälle 14 (kuva 1)

- Käytä pyörösauvaa Ø 6 mm (katso kuva 4), ja pistä se tuuletinkotelon reikään.
- Kierrä työkalukiinnitintä, kunnes pyörösauva lukittuu ja työkalukiinnitin pysähtyy.
- Avaa rengas- tai kita-avaimella SW19 kiinnitysholkkia noin neljä kierrosta (kiertosuunta oikealle, vasenkätinen kierre).
- Voit nyt ottaa jyrsimen työkalun pois istukasta tai laittaa sen siihen.
- Kiristä istukka jälleen (kiertosuunta vasemmalle, vasenkätinen kierre) ja vedä pyörösauva ulos.

## 6 Käyttö

### 6.1 Käyttöohje

Tämä käyttöohje on annettava tiedoksi kaikille konetta käyttäville henkilöille. Erityistä huomiota on kiinnitettävä kappaleeseen "Turvallisuusohjeet".

#### 6.1.1 Kytkeminen päälle ja pois päältä (katso kuva 1)



### Vaara

Jyrsimen ei saa koskettaa työkalupaleeseen ja työkalun kiristysvipun on oltava lukkiutunut, kun kone käynnistetään.

Jos kone kytketään päälle työkalupaleessa, LED-näytön valo on punainen (jatkuvasti palava valo). Kone kytkeytyy automaattisesti pois päältä. Vapauta kytkinpainike, aja kone ulos työkalupaleesta ja paina kytkinpainiketta uudelleen.

Kun verkkopistoke on pistorasiassa, koneen toimintalue valaistaan heti, kun konetta liikutetaan.

Kun kone kytketään päälle, LED-näytössä näkyy viimeksi asetettu kierros-luku. LED-näytön valo on sininen.

Jos LED-näytön valo on punainen, on kyseessä virhe (katso luku 8).

### Lyhytaikainen käyttö

- **Kytkeminen päälle:** Paina kytkinpainiketta 10 (kuva 1).
- **Kytkeminen pois päältä:** Vapauta kytkinpainike.

### Jatkuva käyttö

- **Kytkeminen päälle:** Paina ensin kytkinpainiketta 10 (kuva 1) ja sitten päällekytkentälukitsinta 7. Moottori käy, vaikka kytkintä ei paineta jatkuvasti.
- **Kytkeminen pois päältä:** Suorita poiskytkenta painamalla kytkinpainiketta 10, kunnes lukitusnappi ponnahtaa ulos, ja päästä sitten irti kytkinpainikkeesta.



Jos 45 sekunnin aikana (jarrutusyksi) jarrutetaan enemmän kuin neljä kertaa, seuraava jarrutus jää pois siihen asti, kunnes sykli-aika on kulunut loppuun.

### 6.2 Moottorin suojaus

Äärimmäinen ja jatkuva koneen kuormitus voi johtaa moottorin vikaantumiseen. Moottori kytketään automaattisesti pois päältä elektronisen lämpötilavalvonnan kautta, ennen kuin kriittinen moottorilämpötila saavutetaan. Seuraavan päällekytkennän aikana moottori vaihtaa jäähdytyskäyttöön. LED-näytön valo vilkkuu punaisena. Palkin arvo ilmoittaa jäähdytyskäytön jäljellä olevan ajan, ennen kuin kone kytkeytyy automaattisesti pois päältä. Kun kone on kytketty pois päältä, LED-näytön valo on punainen.

Jos sallittu moottorin lämpötila ylittyy työkalupaleen työstämisen aikana, yllilämpötilapoiskytkentä aktivoituu. LED-näytön valo on punainen. Seuraavan päällekytkennän aikana moottori kytkeytyy jäähdytyskäyttöön.

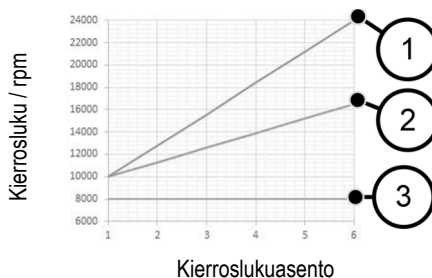
Vaihtoehtoisesti koneen voidaan antaa jäähtyä sammutettuna.

### 6.3 Kierros-luvun säätö

Yläjyrmissä on elektroninen kierros-lukusäätö (katso kuva 1).

#### Kierros-luku normaalissa käytössä

Jyrsimen kierros-luku voidaan asettaa kuusiportaisesti välille 10000 - 24000 min<sup>-1</sup> kierros-lukupainikkeella 5 (kuva 1), joka sijaitsee LED-näytön alapuolella. Kun kone kytketään päälle, se käynnistyy pehmeästi asetettuun loppukierros-lukuun. Elektroniikan tehoportaat esitetään seuraavassa taulukossa.



- (1) Normaalikäyttö
- (2) Kuristinkäyttö
- (3) Jäähdytysvaihe

#### Kierros-luku kuristinkäytössä

Lankkujen työstämiseksi kierros-lukua voidaan alentaa 30 %. Paina sitä varten kierros-luvun pienentämisen painiketta 6 (kuva 1). LED-näytön valo vilkkuu silloin sinisenä. Kun kierros-luvun pienentämisen painiketta painetaan uudelleen, kierros-luvun pienentäminen lopetetaan ja kone toimii taas normaalisti.

Verkosta erottamisen jälkeen kierros-luvun pienentäminen poistuu toiminnasta, kone toimii taas normaalisti. LED-näytön valo on sininen. Kun kone kytketään päälle, LED-näytössä näkyy viimeksi asetettu kierros-luku.

Jyrsimen Ø ja materiaali-kohtaisen elektroniikan tehoportaan näet seuraavasta taulukosta.

Materiaali (Suositeltava terämateriaali)	Jyrsin Ø 3 – 14 mm	Jyrsin Ø 15 – 25 mm	Jyrsin Ø 26 – 35 mm
Kova puu (HM / HSS)	6 - 4	5 - 3	3 - 1
Pehmeä puu (HSS / HM)	6 - 5	6 - 3	4 - 1
Päällystetty lastulevyt (HM)	6 - 5	6 - 3	4 - 2
Muovi (HM)			



#### **Vaara**

LO 55 -koneella ei saa työskennellä, jos sen elektroniikassa on vikaa, koska kierrosluku saattaa muuten nousta liian suureksi. Elektroniikkavian voi tunnistaa siitä, että käynnistys ei ole pehmeä, tyhjäkäyntiääni on tavallista voimakkaampi tai kierroslukusäätö ei toimi.

### **Kierrosluku jäähdytyskäytössä**

Kun kone on jäähdytyskäytössä, kierrosluku alennetaan automaattisesti arvoon 8000 min<sup>-1</sup>.

Karan kierrosluku jää aikaisemmin asetusta kierrosluvusta riippumatta aina arvoon 8000 min<sup>-1</sup>.

Kone kytkeytyy jäähdytyskäytön päätyttyä pois päältä. Jos kone kytketään uudelleen päälle, se toimii taas normaalisesti.

## **6.4 Jyrsintäsyvyyden säätö**

### **6.4.1 Pylväslukitus**

Kone on varustettu pysyvällä pylväslukituksella.

Pylvään lukituskahvaa 18 (kuva 2) painamalla lukitus avataan ja koneen korkeutta voidaan säätää.

Lukitus aktivoituu jälleen, kun lukituskahvasta päästetään irti.

Pylväslukitus voidaan myös poistaa toiminnasta esimerkiksi silloin, kun halutaan porata reikäreivjä joutumatta painamaan jatkuvasti pylvään lukituskahvaa 18 (katso kuva 5). Pidä sitä varten pylvään lukituskahvaa painettuna. Aseta ylhäältä

kuusiokantaan kuusiokoloavain (2,5 mm) ja kierrä 90° oikealle.

Avaaminen tapahtuu päinvastaisessa järjestyksessä.

### **6.4.2 Revolverivaste**

Revolverivasteen 15 (kuva 6) avulla voidaan asettaa kolme eri jyrsintäsyvyyttä. Lisäksi voidaan suorittaa suurimman ja keski-suuren jyrsintäsyvyyden hienosäätö kahden lukitusruuvien 21 avulla.

Jotta jyrsintäsyvyyden muuttaminen painettaessa vahingossa pylvään lukituskahvaa 18 (kuva 1) ei olisi mahdollista, syvyysvaste voidaan ripustaa revolverivasteeseen:

- Siirrä revolverivaste 15 ensin aivan vasemmalle.
- Kierrä revolverivaste 15 sen jälkeen vasempaan kiertosuuntaan.
- Ripusta nyt syvyysvasteen 1 tanko (kuva 1) kiertämällä revolverivastetta 15 oikeaan kiertosuuntaan.

### **6.4.3 Jyrsintäsyvyyden säätö asteikon mukaan**

Jyrsintäsyvyyden asetus tehdään syvyysvasteen asteikon 3 (kuva 1) kautta.

- Kiristä jyrsintätyökalu paikalleen ja aseta kone työstökappaleen päälle.
- Paina pylvään lukituskahvaa 18 (kuva 2) ja pidä sitä painettuna.
- Siirrä konetta alaspäin, kunnes jyrsin koskettaa työkappaleen pintaa. Päästä nyt jälleen irti pylvään lukituskahvasta 18.
- Avaa epäkeskovipu 17 (kuva 1).
- Säädä syvyysvaste 1 vasteruuviin saakka revolverivasteessa 15.
- Aseta siirrettävä asteikko-osoitin syvyysvasteessa asteikon 3 nolakohtaan.
- Säädä syvyysvaste 1 haluttuun jyrsintäsyvyyteen ja lukitse vaste paikalleen epäkeskovivulla 17.
- Paina pylvään lukituskahvaa 18 (kuva 2), jotta seuraa ylösnousu.

### **6.4.4 Jyrsintäsyvyyden hienosäätö**

Jos jyrsintäsyvyyttä on tarpeen säätää tarkemmin, se tehdään kiertämällä hienosäätöä (kuva 1). Yksi säätömutterin kierros muuttaa jyrsintäsyvyyttä 1 mm:n verran. Koko hienosäätöalue on noin 10 mm.

## 6.5 Työohjeet



Pidä koneesta tukevasti kiinni molemmilla käsillä käytön aikana.

### 6.5.1 Uputusjyrsintä

Pohjalaatan 14 (kuva 1) alapuolelle on asennettu erillinen pienennyslaatta, joka pienentää työkaluaukon Ø 32 mm:iin. Pienennyslevy helpottaa työstöä puun reuna-alueilla ja vähentää terän luiskahtamisen riskiä. Tarvittaessa pienennyslevy voidaan poistaa nostamalla.

Varmista jyrsittäessä, että työkappale on kiinnitetty tukevasti ja että se on tasaisesti ja mahdollisimman laaja-alaisesti yläjyrsimen pohjalaattaa 14 ja / tai rajoittimia vasten.

Jyrsi suuremmat syvyudet portaittain.

Kun olet säättänyt jyrsinterän kierrosluvun, pidä molemmin käsin kiinni koneesta ja kytke kone päälle. Paina pylvään lukituskahvaa 18 (kuva 2) ja paina terä työkappaleeseen tasaisesti syöttäen vasteeseen asti. Kone lukitaan päästämällä irti pylvään lukituskahvasta 18 kuva. Jyrsi vain vastasuuntaan.

### 6.5.2 Jyrsintä rinnakkaisvasteen kanssa

Rinnakkaisvasteen (katso kuva 7) avulla konetta voidaan ohjata tarkasti työkappaleen suoran reunan suuntaisesti. Rinnakkaisvaste sisältyi toimitukseen.

#### Asennus:

- Työnnä johdetangot 22 pohjalaatan aukkoihin.
- Aseta rinnakkaisvaste karkeasti halutulle etäisyydelle jyrsinterästä ja kiristä siipiruuvit 23.
- Säädi jyrsimen etäisyys tarkasti pyälletyllä ruuvilla 24 ja kiristä sen jälkeen siipiruuvit 25.

Kosketuspintaa voidaan suurentaa asettamalla rinnakkaisvasteeseen vastesilta:

- Poista yksi kahdesta vastesillasta rinnakkaisvasteen alapuolelta.
- Aseta vastesilta sitä varten olevaan välineeseen rinnakkaisvasteeseen (katso sivu 8). Toinen vastesilta on tarkoitettu varaosaksi.

### 6.5.3 Jyrsintä kopiointirenkaan kanssa

Kopiointirenkailla (Ø 20, 30 ja 40 mm) voidaan jyrsiä mallineiden mukaisia muotoja. Kopiointirenkaat sisältyvät toimitukseen. Kopiointirengas 26 (kuva 9) asetetaan pienennyslevyn poistamisen jälkeen pohjalaattaan 14 (kuva 1), kierretään oikealle vasteeseen ja kiinnitetään siipiruuveilla. Laadi malline siten, että yläjyrsimen pohjalevyllä on riittävä tukipinta koneen turvallista ohjaamista varten. Malline on oltava paksumpi kuin kopiointirenkaan laipan pituus.

Lisäksi kopiointirengasadapterilla on mahdollista käyttää lukuisia erilaisia ruuviitännällä varustettuja tuumakopiointirenkaita. Kopiointirengasadapteri sisältyi toimitukseen.

### 6.5.4 Jyrsintä alennetulla kierrosluvulla

Kierrosluvun pienentämistä käytetään työstettäessä reunoja poikittain puukuituihin nähde, jotta vähennetään kuumuuden muodostumista ja hankausta. Seurauksena voi muuten olla jyrsimen kestoajan lyhentyminen tai palaneiden kohtien muodostuminen työkappaleeseen.

Paina kierrosluvun pienentämisen painiketta 6 (kuva 1) (kierrosuku pienenee 30 %). Kun kierrosluvun pienentämisen painiketta 6 painetaan uudelleen, kierrosluvun pienentäminen lopetetaan ja kone toimii taas normaalisti.

### 6.5.5 Jyrsintä pienennyshylsyn kanssa

Jos on tarkoitus jyrsiä varsijyrsimellä (halkaisija 6 mm tai 1/4”), on työkalukiinnittimen ollessa avattu käytettävä pienennyshylsyä. Työnnä pienennyshylsy kokonaan istukkaan ja työnnä jyrsin minimikiinnityssyvyYTEEN asti. Varmista, että pienennyshylsyssä ei ole rasvaa.

### 6.5.6 Jyrsintä ohjauskiskon kanssa

Kun käytetään ohjainkiskoa, koneen pohjalaatassa oleva ura asetetaan ohjainkiskon ohjainsiltaan.

Koneen pohjalaatta ulottuu ohjainkiskon ulkopuolelle. Käytä vain toimitukseen sisältyvää F-kiskon imuriliitäntää, jotta ohjaaminen ohjainkiskolla on varmaa.

Kone on myös mahdollista asettaa ohjauskiskolla repimissuojaimen vastapäätä kiskon reunaan ja ohjata sitä siten.



F-kiskolla voidaan jyrsinadapteria LO-FA käyttämällä toteuttaa esimerkiksi taskujyrsintä. Jyrsinadapteri on erikoisvaruste (katso luku 10).

### 6.5.7 Jyrsintä tukijalan kanssa

Mallinejyrsinnässä voidaan lisäksi käyttää tukijalkaa 27 (kuva 9). Se voidaan säätää siipiruuvilla 12 (kuva 1) enintään 30 mm syvyyteen, jotta koneen ohjaaminen on turvallista erilaisissa materiaalin vahvuuksissa.

## 7 Huolto ja kunnossapito



### Vaara

Pistoke on irrotettava pistorasiasta aina huoltotöiden ajaksi.

MAFELL-koneet on suunniteltu vähän huoltoa tarvitseviksi.

Niissä käytettävät kuulalaakerit on rasvattu koneen koko eliniäksi. Kun konetta on käytetty pitkään, suosittelemme antamaan koneen valtuutetun MAFELL-asiakaspalvelupisteen tarkastettavaksi.

### 7.1 Istukan puhdistaminen

- Käytä pyörösaavaa Ø 6 mm (katso kuva 4), ja pistä se tuuletinkotelon reikään.
- Kierrä työkalukiinnintä, kunnes pyörösaava lukittuu ja työkalukiinnitin pysähtyy.
- Avaa kiinnitysholkki rengas- tai kiintoavaimella, koko 19, (kiertosuunta oikealle, vasen kierre),

kunnes voit poistaa jyrsintätyökalun, kiinnitysholkin ja istukan.

- Puhdista istukka tavallisella rasvaliukoisella puhdistusaineella.
- Aseta kiinnitysholkki istukan ja jyrsintätyökalun kanssa takaisin ja kiristä kiinnitysholkki jälleen (kiertosuunta vasemmalle, vasen kierre).
- Vedä pyörösaava jälleen irti.

### 7.2 O-renkaan vaihtaminen kiinnitysholkissa

- Poista jyrsintätyökalu istukasta. Katso tietoja myös luvusta 5.3 Jyrsintätyökalujen kiinnittäminen.
- Poista viallinen O-rengas kärkipihdeillä.
- Aseta kiinnitysholkin uraan uusi O-rengas.
- Kiinnitä jyrsintätyökalu takaisin.

### 7.3 Säilytys

Puhdista kone huolellisesti, jos kone on ollut pitemmän aikaa käyttämättä. Ruiskuta paljaat metalliosat ruostesuojaa-aineella.

## 8 Käyttötilan optinen signaalinäyttö

Optiset lähtösignaalit LED-näytössä näyttävät koneen käyttötilan:

LED-näyttö	Koneen käyttö / tila
Sininen (yhtäjaksoinen)	Normaali käyttö Vaihteleva palkin arvo / vaihteleva palkin näyttö
Sininen (vilkkuva)	Kuristinkäyttö Poistu painamalla uudelleen kierrosluvun pienentämisen painiketta.
Punainen (vilkkuva)	Jäähdytyskäyttö aktiivinen Palkin arvo vastaa jäähdytysjakson odotettua jäljellä olevaa aikaa. Kun jäähdytyslämpötila saavutetaan, kone kytketään pois päältä ja näytön valo on yhtäjaksoisesti punainen.
Punainen (yhtäjaksoinen), kaikkien palkkien valo on punainen	Käyttäjän poistettavissa oleva yleinen virhe: <ul style="list-style-type: none"><li>- Jäähdytyskäyttö päättynyt</li><li>- Yliämpö</li><li>- Uudelleenkäynnistyksen suojaus</li><li>- Pysäytyspoiskytkentä</li></ul>
Näyttö pois päältä	Vika koneessa Vakava vika tai verkkokatkos. Toimita kone MAFELL-korjaamoon tai tarkastuta se sähköasentajalla.

## 9 Häiriöiden poisto



### Vaara

Häiriöiden syyn selvittäminen ja poistaminen vaatii erityistä huolellisuutta ja varovaisuutta. Ensinnäkin on irrotettava pistoke pistorasiasta!

Seuraavassa on lueteltu joitakin yleisimpiä häiriöitä ja niiden syitä. Joidenkin muiden häiriöiden ilmaantuessa ota yhteys myyjäsi tai suoraan MAFELL-asiakaspalveluun.

Häiriö	Syy	Poisto
Konetta ei voi kytkeä päälle	Ei verkkojännitettä	Tarkasta jännitteensyöttö ja/tai paina pääkytkintä
	Hiiliharjat kuluneet	Toimita kone MAFELL-korjaamoon tai tarkastuta se sähköasentajalla
Kone pysähtyy itsestään tyhjäkäynnin aikana	Virtakatkos	Varmista jännitteensyöttö, vapauta kytkinpainike ja paina sitä uudelleen
	Jäähdytyskäyttö päättynyt	
Kone pysähtyy kesken jrsinnän	Yliämpö	Kytke kone päälle ja anna sen jäähtyä jäähdytyskäytössä
	Ei verkkojännitettä	Tarkista sähköverkon varokkeet
	Vika koneessa Huoltopalvelun on määritettävä syy	Toimita kone MAFELL-korjaamoon tai tarkastuta se sähköasentajalla
	Ylikuormituskatkaisu	Kytke kone uudelleen päälle
Kierrosluku alenee jrsinnän aikana	Liian suuri lastunpoisto	Vähennä lastunpoistoa
	Syöttöliike liian voimakas	Alenna syöttönopeutta
	Tylsä jrsin	Teroita tai vaihda jrsin
Väärä kierrosluku	On asetettu väärä tehoporras, kierrosluvun pienentämisen painike on painettuna (LED-näytön valo vilkkuu)	Mukauta tehoporras ja suurena kierroslukua, mukauta kierroslukua kierroslukupainikkeella LED-näytön alapuolella
Kierrosluku liian suuri, käynnistys ei ole pehmeä tai jarrutus ei toimi	Elektroniikka on viallinen Huoltopalvelun on määritettävä syy	Toimita kone MAFELL-korjaamoon tai tarkastuta se sähköasentajalla
Jrsintätulos ei ole siisti	Tylsä jrsin	Teroita tai vaihda jrsin
	Epätasainen syöttöliike, väärä kierrosluku	Käytä tasaista ja jatkuvaa painetta ja pienempää syöttöliikettä, mukauta kierroslukua
Jrsin liikkuu istukassa ylös/alas tai pysähtyy	Istukka on likainen O-rengas istukassa on vioittunut	Puhdista istukka ja vaihda O-rengas
Jrsittyjen alueiden palojäljet	Työväiheelle soveltumaton tai tylsä jrsin, väärä kierrosluku, liian pieni syöttöliike	Teroita tai vaihda jrsin Mukauta kierrosluku ja syöttöliike

Kone ei jarruta	45 sekunnin aikana on jarrutettu enemmän kuin neljä kertaa. Jarrulukitus on aktivoitu.	Kun ensimmäisestä jarrutuksesta on kulunut 45 sekuntia, on seuraava jarruttaminen mahdollista. Jarrulukituksen välttämiseksi jarrutusten väliä tulisi suurentaa vähintään 10 sekuntiin.
-----------------	--	---

## 10 Erikoistarvikkeet

- Pienennyshylsy Ø 8 / Ø 6 mm Tilausno 207946
- Pienennyshylsy Ø 8 / Ø ¼" Tilausno 207947
- LO-FA-jyrsinadapteri Tilausno 207200
- Kopiointirengas Ø 17 mm Tilausno 209851
- Kopiointirengas Ø 24 mm Tilausno 209850
- Ohjauskiskot F80 (pituus 0,8 m) Tilausno 204380
- Ohjauskiskot F 110 (pituus 1,1 m) Tilausno 204381
- Ohjauskiskot F 160 (pituus 1,6 m) Tilausno 204365
- Ohjauskiskot F 210(pituus 2,1 m) Tilausno 204382
- Ohjauskiskot F 310 (pituus 3,1 m) Tilausno 204383
- Ohjauskiskot F80-LR Tilausno 207600
- Ohjauskiskot F160-LR Tilausno 207601
- Kiskolaukku F 160 Tilausno 204626
- Kiskolaukkusetin F160/160 osat:  
(2x F160 + yhdyskappale F-VS + 2x ruuvipuristin F-SZ 180MM + kiskolaukku) Tilausno 204805
- Kiskolaukkusetin F80/160 osat:  
(F80 + F160 + yhdyskappale F-VS + kulmavaste F-WA + 2 ruuvipuristinta F-SZ 180 MM + kiskolaukku) Tilausno 204749
- Päätytulppa F-EK (2 kpl) Tilausno 205400
- Tartuntaprofili F-HP 6.8M Tilausno 204376
- Lastun repeämissuojaja F-SS 3,4 m Tilausno 204375
- Takaiskustoppari F-RS Tilausno 202867
- Ruuvipuristin F-SZ 180MM Tilausno 207770
- Liitoskappale F-VS Tilausno 204363
- Kulmapysäytin F-WA Tilausno 205357

## 11 Räjähdyssuojausmerkintä ja varaosaluettelo

Vastaavat tiedot varaosista löydät kotisivuiltamme: [www.mafell.com](http://www.mafell.com)

**Innehållsförteckning**

1	Teckenförklaring .....	110
2	Produktdata .....	110
2.1	Uppgifter om tillverkare .....	110
2.2	Maskinens ID-beteckning .....	110
2.3	Tekniska data .....	111
2.4	Emissioner .....	111
2.5	Fräsverktygens skaft .....	111
2.6	Leveransinnehåll .....	112
2.7	Säkerhetsanordningar .....	112
2.8	Avsedd användning .....	112
2.9	Kvarvarande risker .....	112
3	Säkerhetsanvisningar .....	113
4	Konstruktion .....	114
4.1	Visade komponenter .....	114
5	Förbereda/ställa in .....	114
5.1	Elanslutning .....	114
5.2	Spån- och dammsugning .....	114
5.3	Spänna fast fräsverktyg .....	114
6	Användning .....	115
6.1	Idrifttagning .....	115
6.2	Motorskydd .....	116
6.3	Varvtalsinställning .....	116
6.4	Fräsdjupsinställning .....	117
6.5	Arbetsanvisningar .....	117
7	Underhåll och service .....	119
7.1	Rengör spänntången .....	119
7.2	Byt O-ringen i spännhylsan .....	119
7.3	Förvaring .....	119
8	Optisk indikering av driftstatus .....	119
9	Åtgärdande av störning .....	120
10	Extra tillbehör .....	121
11	Explosionsritning och reservdelslista .....	121

## 1 Teckenförklaring



**Denna symbol återfinns på alla platser där anvisningar beträffande den egna säkerheten finns.**

Beaktas inte dessa kan svåra personskador bli följden.



**Denna symbol markerar en situation som eventuellt kan leda till skada.**

Undviks inte denna situation kan produkten eller föremål i dess omgivning skadas.



**Denna symbol markerar användartips och annan användbar information.**

## 2 Produktdata

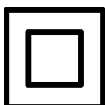
för maskiner med artikelnummer 91A901, 91A920, 91A921

### 2.1 Uppgifter om tillverkare

MAFELL AG, Beffendorfer Straße 4, D-78727 Oberndorf / Neckar, Telefon +49 (0)7423/812-0, Fax +49 (0)7423/812-218, e-post mafell@mafell.de

### 2.2 Maskinens ID-beteckning

Alla uppgifter som behövs för identifiering av maskinen kan läsas på den monterade kapacitetsskylten.



Skyddsklass II



CE-märkning för dokumentation beträffande överensstämmelse med grundläggande säkerhets- och hälsokrav enligt bilaga I, maskinriktlinjer.



Endast för EU länder.

Kasta inte elektroverktyg i hushållsoporna!

Enligt europeiskt direktiv 2002/96/EG beträffande uttjänta elektro- och elektronikapparater samt gällande nationell lagstiftning måste uttjänta elektroverktyg samlas separat och lämnas till miljövänlig återvinning.



Läs bruksanvisningen så att risken för skador kan minskas.

### 2.3 Tekniska data

Driftspänning	230 V~
Nätfrekvens	50 Hz
Effektförbrukning kontinuerlig drift	1100 W
Tomgångsvarvtal normaldrift	10000 – 24000 min <sup>-1</sup>
Tomgångsvarvtal drosseldrift	10000 – 16500 min <sup>-1</sup>
Kylkörningsvarvtal	8000 min <sup>-1</sup>
Fräsdjupsinställning med fininställning	0 - 55 mm
Revolverdjunpslag	3 - steg
Verktysmontering med spännhylsor	Ø 6 – 8 mm
Diameter utsugsstuts	26 mm
Vikt utan nätkabel	3,1 kg

### 2.4 Emissioner

De angivna ljudemissionsvärdena har uppmätts enligt DIN EN 62841-1 och kan användas för jämförelse av elverktyget med andra elverktyg samt för en preliminär bedömning av belastningen.



#### Fara

Vid praktisk användning av elverktyget kan ljudemissionsvärdena avvika från de angivna värdena beroende på hur elverktyget används och i synnerhet beroende på vilken typ av detalj som bearbetas.

Använd därför alltid hörselskydd, även när elverktyget går utan last.

#### 2.4.1 Uppgifter om bullernivå

Bulleremissionsvärden har mätts enligt EN 62841-1 och EN 62841-2-17 och uppgår till:

Ljudtrycksnivå	$L_{PA} = 97 \text{ dB (A)}$
Osäkerhet	$K_{PA} = 3 \text{ dB (A)}$
Ljudeffektnivå	$L_{PA} = 89 \text{ dB (A)}$
Osäkerhet	$K_{PA} = 3 \text{ dB (A)}$

Bullermätningen genomfördes med en ny raxsidig fräs (Ø 12 mm).

#### 2.4.2 Uppgifter om vibration

Den typiska hand-arm-rörelsen uppgår till 2,9 m/s<sup>2</sup>.

Mätosäkerheten uppgår till 1,5 m/s<sup>2</sup>.

### 2.5 Fräsverktygens skaft

Fräsverktygens skaft måste uppfylla de säkerhetstekniska kraven i EN 847-2. Skaftdiametern skall ha kvalitet h8:

- Skaftdiameter 8mm: Ø 7,978 - Ø 8
- Skaftdiameter 6mm: Ø 5,982 - Ø 6
- Skaftdiameter 1 / 4 " : Ø 6,328 - Ø 6,35

## 2.6 Leveransinnehåll

Överfräs LO 55 komplett med:

- 1 Parallellanslag
- 1 Fininställning
- 1 spånavvisare
- 1 Kopieringsring Ø 20 mm, Ø 30 mm, Ø 40 mm
- 1 Kopieringsrings-adapter
- 1 Sugadapter
- 1 Sugadapter för F-skene
- 1 Reduceringshylsa 1/4" (Bara vid artikel-nr. 91A921)
- 1 Transportlåda
- 1 Bruksanvisning
- 1 Häfte "Säkerhetsanvisningar"

## 2.7 Säkerhetsanordningar



### Risk

Dessa anordningar är nödvändiga för säker maskindrift och får inte tas bort eller göras överksamma. Kontrollera före användning av maskinen att säkerhetsanordningar fungerar och är intakta. Använd inte maskinen om säkerhetsanordningar saknas eller är ur funktion.

Maskinen är utrustad med följande säkerhetsanordningar:

- Stor grundplatta
- Handtag
- Kopplingsanordningar
- 1 Sugadapter

## 2.8 Avsedd användning

MAFELL överfräs LO 55 endast avsedd för fräsning i massivt trä och träbaserat material såsom spånplattor, lamellträ, plastskivor och MDF-skivor och Alucobond-plattor med HSS- eller HM-fräsar. Man kan också fräsa mineralmaterial (gipsskivor eller andra torra byggmaterial). Tänk då på bästa möjliga utsugning och rengöring av maskinen.

En annan användning än vad som beskrivs ovan är inte tillåten. Tillverkaren fränsäger sig allt ansvar för skador som kan härledas till sådan avvikande användning.

Följ de riktlinjer beträffande användning, service och underhåll som lämnas av MAFELL för korrekt användning av maskinen.

## 2.9 Kvarvarande risker



### Risk

Vid avsedd användning och trots att säkerhetsföreskrifter följs finns på grund av användningsändamålet orsakade restrisker vilka kan leda till hälsofarliga följder.

- Beröring av arbetande fräs eller spännhylsa.
- Brott på och ivägslungning av fräsen eller delar därav.
- Rekyl hos maskinen eller arbetsstycket.
- Rekyl hos maskinen vid fastklämning i arbetsstycket.
- Påverkan på hörsel vid långvariga arbeten utan hörselskydd.
- Emission av hälsovådligt trädamm vid längre användning utan uppsugning.



### 3 Säkerhetsanvisningar



#### Risk

Beakta alltid följande säkerhetsanvisningar och de säkerhetsbestämmelser som gäller i repsektive användarland!

Läs även säkerhetsanvisningarna i det bifogade häftet "Säkerhetsanvisningar".

#### Allmänna anvisningar:

- Barn och ungdomar får inte hantera denna maskin. Detta gäller dock inte ungdomar som arbetar under uppsikt av fackkraft inom ramen för sin utbildning.
- Arbeta aldrig utan de skyddsanordningar som föreskrivs för aktuellt arbete och ändra inget på maskinen som kan påverka säkerheten.
- Vid användning av maskinen utomhus rekommenderas en jordfelsbrytare.
- Skadad kabel eller kontakt måste omgående bytas ut. För att undvika säkerhetsrisker får bytet endast utföras av Mafell eller av en auktoriserad MAFELL-kundtjänstverkstad.
- Förhindra skarpa böjningar av kabeln. Snurra inte kabeln runt maskinen vid transport och förvaring.
- Använd endast fräsverktyg som är godkända för manuell matning.
- Påbörja inte fräsning av arbetsstycket innan fräsen har uppnått fullt varvtal.
- När maskinen stängts av ska du inte lägga ner den förrän fräsverktyget har stannat.

#### Följande sågblad får inte användas:

- Hackiga fräsar och sådana som ändrat form.
- Trubbiga fräsar på grund av för hög belastning på motorn.
- Fräsar som inte är lämpliga till fräsvarvtalet vid tomgång.

#### Anvisningar för användning av personliga skyddsutrustningar:

- Ljudtrycksnivån i örat överstiger 85 dB (A). Bär därför alltid öronskydd vid arbetet.
- Bär alltid skyddsglasögon under arbetet.
- Bär dammskyddsmask för att förebygga hälsoskador.
- Risk för skärskador vid byte av fräsverktyget. Bär därför skyddshandskar när du byter fräsverktyg.

#### Anvisningar för driften:

- Berör aldrig fräsverktygets arbetsområde, eller ytan under grundplattan, när maskinen arbetar (risk för skada!).
- Håll fast maskinen med båda händerna på handtagen, redan innan du kopplar till maskinen.
- Sörj för att arbetsplatsen är fri, utan halkrisk samt har tillräcklig belysning.
- Kontakten ska alltid dras ur före verktygsbyte, inställningsarbeten och åtgärdande av störningar (hit hör också borttagning av spån som fastnat).
- Kontrollera arbetsstycket så att det inte innehåller främmande material. Fräs inte i metalldelar, t. ex. spik (risk för rekyl).
- Kontrollera att fräsen sitter fast ordentligt och rör sig som den ska innan du påbörjar arbetet.
- Använd endast fräsverktyg som är godkända för manuell matning.
- Använd bara vassa och oskadade fräsverktyg. Detta ger bättre ytor och minskar risken för rekyl.
- Bearbeta inga arbetsstycken som är för små eller för stora för maskinens prestanda.
- Håll bara i elverktyget med de isolerade greppytorna eftersom fräsen kan träffa den egna sladden. Kontakt med en spänningsförande ledning kan leda till att metalldelar får spänning och orsakar en elektrisk stöt.
- Fäst och säkra arbetsstycket på ett stabilt underlag med tvingar eller på ett annat sätt. Om du bara håller i arbetsstycket med handen eller mot kroppen är det ostabilt, vilket kan göra att du kan förlora kontrollen över det.
- Påbörja inte fräsning av arbetsstycket innan fräsen har uppnått fullt varvtal.
- Drag alltid anslutningskabeln bakåt vid fräsning, bort från maskinen.

- Jämn matning vid fräsning höjer livslängden hos både fräsverktyg och maskin och ger en ren fräsyta. Vid bearbetning av kanter, fräs alltid i motsatt riktning.
- Lägg inte ner maskinen innan fräsverktyget har stannat när maskinen stängts av, respektive släpp klämningen för den självjusterande återgången. Maskinen låses fast genom att man släpper pelarklämhandtaget 18 (Bild 2).
- Fräsarna måste bytas i tid eftersom slöa fräsar inte bara ökar rekylrisker, utan också belastar motorn onödigt mycket. Fräsarna ska spännas fast i enligt kapitel 5.3.
- Det trädamm som skapas vid fräsning påverkar den nödvändiga sikten och är delvis skadligt för hälsan. Maskinen måste därför, om inte arbetet sker utomhus eller i tillräckligt ventilerade rum, anslutas till spånsug, ex.mobilt sugaggregat, vid längre användning. Lufthastigheten måste vara minst 20 m/s.

#### Stationär användning:

- All stationär användning, även på arbetsbord, är förbjuden.

#### Anvisningar för service och underhåll:

- Regelbunden rengöring av maskinen, framför allt av justeringsanordningar och styrfunktioner, är en viktig säkerhetsaspekt.
- Endast original MAFELL reservdelar och tillbehör får användas. I annat fall föreligger inga anspråk på garantiåtaganden och inget ansvar från tillverkarens sida.

## 4 Konstruktion

### 4.1 Visade komponenter

(Se bild 1 och 2)

- (1) Djupanslag
- (2) Handtag djupanslag
- (3) Skala för djupanslaget
- (4) Ljusledare varvtalsinställning
- (5) Varvtalsknapp
- (6) Knapp för varvtalsreducering
- (7) Tillkopplingslåsnings
- (8) Handtag

- (9) Anslutningsledning
- (10) Startknapp
- (11) Utsugsstuts
- (12) Vingskruv för stödfot
- (13) Vingskruv för fastsättning av parallellanslag, utsugsadapter, spånavvisare och kopieringsringar
- (14) Grundplatta
- (15) Revolveranslag med pinnskruvar
- (16) Fininställning djupanslag
- (17) Excenterspak
- (18) Pelarklämhandtag
- (19) Handtag

## 5 Förbereda/ställa in

### 5.1 Elanslutning

Före idrifttagning måste det kontrolleras att nätspänningen överensstämmer med vad som står på maskinens kapacitetsskylt.

### 5.2 Spån- och dammsugning

De spån som bildas vid fräsning, samt hälsovådligt damm från speciella arbetsmaterial, kan sugas upp med en vanlig dammsugare eller med extern suganordning.

För att göra detta fäster du dammsugarens slangände i suguttaget 11 (Se bild 2) på grundplattan.

För att få en förbättrad utsugning kan man använda en sugadapter (ingår i leveransen).

Vid arbete med en F-skena används en sugadapter med höjdujämning (ingår i leveransen).

Vid bearbetning av kanter kan även en spånavvisare installeras, som styr de uppkomna spånen bort från användaren och förbättrar uttaget. Spånavvisaren ingår i leveransen.

### 5.3 Spänna fast fräsverktyg

Maskinen är seriemässigt utrustad med en precisions-chuck Ø 8 mm. I denna kan fräsverktyg med motsvarande skaftdiameter sättas fast (se kap. 2.5).



### Fara

Drag alltid ut nätkontakten före fräsbytet. Placera maskinen upp och ner eller på sidan. Placera den inte på den sida där utsugsstutsen finns! Annars kan det bli skador på arbetsstycket.

Bär skyddshandskar vid byte av fräsverktyget. Det finns risk för skärskador!



En speciell tillämpning är när man arbetar med styrhylsor/kopieringsringar och exempelvis ett fräsverktyg som laxstjärtskärare. Om styrhylsans/kopieringsringens innerdiameter är mindre än fräsens ytterdiameter är det inte möjligt att flytta maskinen till det översta läget. Det är därför nödvändigt att öppna verktygsspänningen enligt följande:

### Fastsättning

- Ställ maskinen i det översta läget med hjälp av pelarklämhandtaget 18 (Bild 2).
- För verktygsspännspaken 20 (Bild 3) helt nedåt.
- Placera maskinen upp och ner eller på lägg den sidan.
- Skjut in fräsverktygets rena cylindriska skaft så långt som möjligt i den öppna chucken, dock minst ända ner till markeringen för minsta spännndjup plus 2 mm extra. Om det inte finns någon markering för minsta spännndjup ska fräsverktygets cylindriska skaft skjutas in så långt som möjligt - dock minst två tredjedelar av skaftets längd - i den öppna chucken.
- Tryck verktygsspännspaken 20 uppåt för att stänga den.
- Ställ maskinen på grundplattan 14 (Bild 1).
- Använd en rund stång  $\varnothing$  6 mm (Se bild 4) och tryck den genom hålet i fläkthuset.
- Vrid verktygsspänningen tills stängen greppar och blockerar verktygsspänningen.
- Öppna spännhylsan ca 4 varv med en ringnyckel eller en öppen nyckel SW19 (rotationsriktning åt höger, vänstergänga).
- Du kan nu ta bort eller sätta in fräsverktyget från spännhylsan.
- Dra åt spännhylsan igen (rotationsriktning åt vänster, vänstergänga) och dra av stängen.

### Borttagning

- Ställ maskinen i det översta läget.
- För verktygsspännspaken 20 (Bild 3) helt nedåt.
- Placera maskinen upp och ner eller på lägg den sidan.
- Ta bort fräsverktyget från spännhylsan.
- Tryck verktygsspännspaken 20 uppåt för att stänga den.
- Ställ maskinen på grundplattan 14 (Bild 1).

## 6 Användning

### 6.1 Idrifttagning

Innehållet i denna bruksanvisning måste vara känt av alla som ska hantera maskinen, med speciell hänvisning till kapitlet "Säkerhetsanvisningar".

#### 6.1.1 Start och avstängning (Se bild 1)



### Fara

Koppla till maskinen bara när fräsen inte är i kontakt med arbetsstycket och verktygsspännspaken är inhakad.

Om maskinen kopplas till när den befinner sig i arbetsstycket, lyser LED-displayen rött (konstant ljus). Maskinen kopplas automatisk själv ifrån. Släpp startknappen, flytta ut maskinen ur arbetsstycket och tryck på startknappen igen.

Om nätkontakten är ansluten, är maskinens arbetsområde upplyst så snart den rör sig.

När den är tillkopplad visas det senast inställda varvtalet på LED-displayen. LED-displayen lyser blått. Lyser LED-displayen rött, är det något fel (Se kapitel 8).

### Kortdrift

- **Starta:** Tryck på startknappen 10 (Bild 1).
- **Avstängning:** Släpp startknappen.

### Kontinuerlig drift

- **Starta:** Tryck in startknappen 10 (Bild 1) och därefter låsningsknappen 7. Motorn går utan tryckning på strömbrytaren.
- **Avstängning:** Tryck på startknappen 10 tills låsningsknappen hoppar ut och släpp sedan startknappen.



Om mer än fyra bromsningar utförs inom en tidsintervall (broms cykel) på 45 sekunder, förskjuts den efterföljande bromsningen tills cykeltiden har gått ut.

## 6.2 Motorskydd

Extrem och varaktig överbelastning av maskinen kan leda till motorskada. Innan en kritisk motortemperatur uppnås stängs motorn automatiskt av genom den elektroniska temperaturövervakningen. Nästa gång maskinen kopplas till går den in i kyl drift. LED-displayen blinkar rött. Balkarna visar den återstående tiden i kyl drift innan maskinen stängs av. Efter fränkoppling av maskinen lyser LED-displayen rött.

Ett övertemperaturstopp inträffar om den tillåtna motortemperaturen överskrider under bearbetning av ett arbetsstycke. LED-displayen lyser rött. Nästa gång maskinen kopplas till går den in i kyl drift.

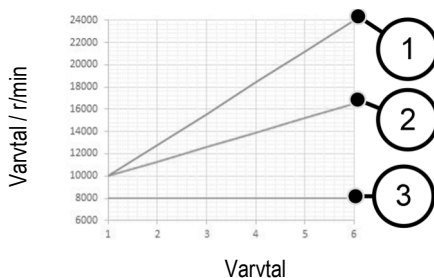
Alternativt kan du låta maskinen svalna när den är fränkopplad.

## 6.3 Varvtalsinställning

Överfräsen är utrustad med elektronisk varvtalsreglering (Se bild 1).

### Varvtal normaldrift

Fräsens varvtal kan ställas in i 6 steg mellan 10 000 och 24 000 min<sup>-1</sup> med varvtalsknappen 5 (Bild 1) under LED-displayen. När maskinen kopplas till mjukstartar maskinen upp till det inställda slutvarvtalet. De elektroniska stegen visas i bilden nedan.



- (1) Normaldrift
- (2) Drosseldrift
- (3) Kyl drift

### Varvtal drosseldrift

Vid bearbetning av ändrättror kan varvtalet reduceras med 30 %. Tryck då på knappen för varvtalsreducering 6 (Bild 1). LED-displayen blinkar då blått. Genom att trycka på knappen för varvtalsreducering igen, återställs varvtalsreduceringen och maskinen går i normal drift igen.

Efter ett strömavbrott återställs varvtalsreduceringen och maskinen går i normal drift igen. LED-displayen lyser blått. När den är tillkopplad visas det senast inställda varvtalet i LED-displayen.

Vilket elektroniskt steg som ska ställas in för vilken fräs - Ø och vilket material kan du se i efterföljande tabell.

Material (Rekommenderad skärning)	Fräs Ø 3 – 14 mm	Fräs Ø 15 – 25 mm	Fräs Ø 26 – 35 mm
Lövträ (HM / HSS)	6 - 4	5 - 3	3 - 1
Barrträ (HSS / HM)	6 - 5	6 - 3	4 - 1
Spånplatta mantlad (HM)	6 - 5	6 - 3	4 - 2
Plast (HM)			



### Fara

Arbeta inte med LO 55 om elektroniken är defekt, då detta kan leda till för höga varvtal. Felbehäftad elektronik märks på felande mjukstart, högre tomgångsljud eller avsaknad av varvtalsreglering.

- Flytta först revolveranslaget 15 helt åt vänster.
- Vrid sen revolveranslaget 15 i rotationsriktning åt vänster.
- Häng nu i stängen till djupanslaget 1 (Bild 1) genom att vrida revolveranslaget 15 i rotationsriktningen åt höger.

### 6.4.3 Inställning av fräsdjup efter skala

Inställning av fräsdjupet sker med skalan 3 (Bild 1) för djupanslaget.

- Spänn fast fräsverktyget och placera maskinen på arbetsstycket.
- Tryck in pelarklämhandtaget 18 (Bild 2) och håll det intryckt.
- Kör ner maskinen tills fräsen berör arbetsstyckets yta. Lossa nu pelarklämhandtaget 18.
- Öppna excenterspaken 17 (Bild 1).
- Ställ om djupanslaget 1 ända till anslagsskruven på revolveranslaget 15.
- Ställ in den flyttbara visaren på skalan på djupstoppet 1 till nollpunkten på skalan 3.
- Ställ in djupanslaget 1 på önskat fräsdjup och spänn fast det excenterspaken 17.
- Tryck in pelarklämhandtaget 18 (Bild 2) så att en återgång sker.

## Varvtal kyldrift

Om maskinen går i kyldrift sänks varvtalet automatiskt till 8 000 min<sup>-1</sup>.

Spindelvarvtalet förblir konstant på 8 000 min<sup>-1</sup> oavsett det tidigare inställda varvtalet.

Efter avslutad kyldrift stängs maskinen av. Om maskinen kopplas till igen, fortsätter den att gå i normal drift.

## 6.4 Fräsdjupsinställning

### 6.4.1 Pelarklämning

Maskinen är utrustad med en permanent pelarklämning.

Genom att manövrera pelarklämhandtaget handtag 18 (Bild 2) släpps klämman och du kan justera maskinens höjd.

Genom att släppa pelarklämhandtaget är klämningen åter aktiv.

Pelarklämning kan också avaktiveras, till exempel för att borra rader av hål utan att ständigt behöva manövrera pelarklämhandtaget 18 (Se bild 5). För detta, håll pelarklämhandtaget 18 intryckt. Sätt in en insexnyckel (2,5 mm) i sexkanten ovanifrån och vrid 90° åt höger.

Att lossa sker i omvänd ordning.

### 6.4.2 Revolveranslag

Tre olika fräsdjup kan ställas in med revolveranslaget 15 (Bild 6). Dessutom kan det högsta och mellersta fräsdjupet finjusteras med två pinnskruvar 21.

För att förhindra att fräsdjupet ändras om pelarklämhandtaget 18 (Bild 1) oavsiktligt manövreras, kan djupanslaget hakas in i revolveranslaget:

### 6.4.4 Finjustering av fräsdjup

Behövs en finjustering av fräsdjupet, så görs detta genom att vrida på fininställningen 16 (Bild 1). Vrids inställningsskruven ett varv ger detta en fräsdjupsjustering på 1 mm. Den totala vägsträckan för fininställning är ca 10 mm.

## 6.5 Arbetsanvisningar



Håll fast maskinen med båda händerna när den är igång.

### 6.5.1 Djupfräsning

På grundplattans 14 (Bild 1) undersida finns en reduceringsplatta monterad som reducerar verktygsöppningen till Ø 32 mm. Reduceringsplattan underlättar bearbetningen av kantigt trä och minskar risken att förlora greppet.

Vid behov kan reduceringsplattan tas bort uppåt.

När du fräser ska du se till att arbetsstycket är säkrat och att överfräsen med basplattan 14 och/eller anslagen har en jämn anläggningsyta som är så stor som möjligt.

Arbeta stegvis när du fräser mycket djupt.

När fräsvarvtalet är inställt håller du fast maskinen med båda händerna och startar den. Aktivera pelarklämhandtaget 18 (Bild 2) och stick in i materialet med en stadig matning in till anslaget. Maskinen låses fast genom att man släpper pelarklämhandtaget 18. Använd dig bara av motfräsning.

### 6.5.2 Fräsning med parallellanslag

Parallellanslaget (Se bild 7) är avsett att underlätta exakt styrning av maskinen längs en rak arbetsstyckeskant. Parallellanslaget ingår i leveransen.

#### Ombyggnad:

- Skjut in styrskenorna 22 från i grundplattans två öppningar.
- Gör en grovinställning på det önskade avståndet till fräsen med parallellanslaget och dra fast vingskruvarna 23.
- Ställ in exakt avstånd till fräsen med den räfflade skruven 24 och dra fast vingskruvarna 25.

För att få en större kontaktyta kan stoppstång kan sättas in i parallellanslaget:

- Ta bort en av de två stoppstängerna på undersidan av parallellanslaget.
- Sätt in stoppstången i den för detta ändamål avsedda anordningen på parallellanslaget (Se bild 8). Den andra stoppstången fungerar som en reserv.

### 6.5.3 Fräsning med kopieringsring

Med kopieringsringarna (Ø 20, 30 och 40 mm) kan former fräsas enligt mallar. Kopieringsringarna är inkluderade i leveransen. Efter att reduceringsplattan har tagits bort, förs kopieringsringen 26 (Bild 9) in i grundplattan 14 (Bild 1), vrids åt höger till anslag och kläms fast med vingskruvarna. Konstruera mallen så att det finns tillräckligt med stödyta för överfräsens grundplatta för att garantera en säker styrning av maskinen. Mallen måste vara tjockare än kopieringsringens fästlängd.

Dessutom är det möjligt att använda en mängd olika tum-kopieringsringar med skruvanslutning med kopieringsringsadaptorn. Kopieringsrings-adaptorn ingår i leveransen.

### 6.5.4 Fräsning med reducerat varvtal

Varvtalsreduceringen används vid bearbetning av kanter tvärs över träets fibrer, för att minska värmeuppbyggnad och friktion. Annars kan det leda till förkortning av skärarens livslängd eller till brännskador på arbetsstycket.

Tryck då på knappen för varvtalsreducering 6 (Bild 1) (sänkning med 30%). Genom att trycka på knappen för varvtalsreducering 6 igen, återställs varvtalsreduceringen och maskinen går i normal drift igen.

### 6.5.5 Fräsning med reduceringshylsa

Om fräsning ska utföras med pinnfräs (diameter 6 mm eller 1/4"), måste en reduceringshylsa användas med verktygsspännaren öppen. Skjut in reduceringshyslan helt i spännhyslan och skjut in fräsen till minsta spänddjup. Var noga med att reduceringshyslan är fettfri.

### 6.5.6 Fräsning med styrskena

Vid användning av styrskena placeras spåret i maskinens grundplatta på styrskenans styrbana.

Maskinens grundplatta sticker då ut utanför styrskenan. Använd nu utsugsadaptorn för F-skena som ingår i leveransen för att säkerställa säker styrning på styrskenan.

Maskinen kan även placeras och styras på styrskenan, mitt emot spånkyddet, på skenkanten.

För utökat arbete med F-skenan kan till exempel fickfräsning utföras med fräsadaptorn LO-FA. Fräsadaptorn är ett specialtillbehör (Se kapitel 10).

### 6.5.7 Fräsning med stödfot

Stödfoten 27 (Bild 9) kan även användas för mallfräsning. Denna kan ställas in på ett djup på upp till 30 mm med hjälp av vingskruven 12 (Bild 1), så att maskinen kan styras säkert på en mängd olika materialtjocklekar.

## 7 Underhåll och service



### Risk

Drag alltid ur nätkontakten vid alla servicearbeten.

MAFELL-maskiner är konstruerade för lågfrekvent servicenivå.

Använda kullager har smörjning som gäller för lagrets livstid. Efter längre användning rekommenderar vi att låta en auktoriserad MAFELL-kundtjänstverkstad gå igenom maskinen.

### 7.1 Rengör spänntången

- Använd en rund stång  $\varnothing$  6 mm (Se bild 4) och tryck den genom hålet i fläkthuset.
- Vrid verktygsspänningen tills stången greppar och blockerar verktygsspänningen.
- Öppna spännhylsan med en ringnyckel eller en öppen nyckel SW19 (Vridningsriktning åt höger, vänstergånga) tills du kan ta bort fräsverktyget, spännhylsan och spänntången.

- Rengör spänntången med ett vanligt rengöringsmedel som är fettlösligt.
- Sätt tillbaka spännhylsan med spänntången och fräsverktyget och dra åt spännhylsan igen (Vridningsriktning åt vänster, vänstergånga).
- Dra ut rundstången igen.

### 7.2 Byt O-ringen i spännhylsan

- Ta bort fräsverktyget från spänntången. Se även kapitel 5.3 Fastspänning av fräsverktyg.
- Ta bort den skadade O-ringen med en spetstång.
- Sätt in en ny O-ring i spåret på spännhylsan.
- Spänn fast fräsverktyget igen.

### 7.3 Förvaring

Rengör elverktyget noggrant om elverktyget inte används under en längre tid. Spreja in blanka metalldelar med rostskyddsmedel.

## 8 Optisk indikering av driftstatus

De optiska utgångssignalerna på LED-displayen visar maskinens driftstillstånd:

LED-visning	Drift / Tillståndet för maskinen
Blå (kontinuerlig)	Normal drift Variabel balkvärde / variabel balkdisplay
Blå (blinkande)	Drosseldrift För att avsluta, tryck på knappen för varvtalsreducering igen.
Röd (blinkande)	Kyl drift aktiv Balkvärdet motsvarar den förväntade återstående tiden av kylkörningen. Efter att kyltemperaturen har uppnåtts stängs maskinen av och displayen ändras till kontinuerligt röd.
Röd (kontinuerligt), alla balkar lyser röda	Allmänt fel som kan åtgärdas av användaren: - Kyl drift avslutad - Övertemperatur - Omstartskydd - Blockeringsavstängning
Visning från	Defekt på maskinen Allvarligt fel eller strömavbrott. Ta med maskinen till MAFELL kundserviceverkstad eller få den kontrollerad av en behörig elektriker.

## 9 Åtgärdande av störning



### Risk

Felsökning efter orsak till föreliggande störning och åtgärdande av denna kräver alltid största uppmärksamhet och försiktighet. Drag först ur kontakten!

Nedan återfinns några av de vanligast förekommande störningarna samt dess orsaker. Om andra störningar uppstår, kontakta din återförsäljare eller MAFELL kundservice direkt.

Störning	Orsak	Åtgärd
Maskinen startar inte	Ingen nätspänning finns	Kontrollera spänningsmatningen och/eller koppla till huvudströmbrytaren
	Kolborstar nedslitna	Ta med maskinen till MAFELL kundserviceverkstad eller få den kontrollerad av en behörig elektriker
Maskinen stänger själv av sig vid tomgång	Strömavbrott	Kontrollera spänningsmatningen, släpp ut och tryck in startknappen
	Kyldrift avslutad	
Maskinen stannar under fräsningen	Övertemperatur	Koppla till maskinen och låt den svalna i kyl drift.
	Nätspänning saknas	Kontrollera nätsäkring
	Defekt på maskinen Orsaken måste fastställas av kundtjänst	Ta med maskinen till MAFELL kundserviceverkstad eller få den kontrollerad av en behörig elektriker
	Överbelastningssäkring	Koppla åter till maskinen
Varvtal sjunker vid fräsning	För stor spånavverkning	Minska spån mängden
	För hög matningshastighet	Reducerera matning
	Fräsen är trubbig	Slipa fräs eller byt ut
Fel varvtal	Fel steg inställt, knappen för varvtalsreducering är intryckt (LED-displayen blinkar)	Anpassa steg och öka varvtalet, anpassa varvtalet med knappen för varvtalsreducering under LED-displayen
För högt varvtal, felande mjukstart eller varvtalsreglering, bromsning är ej längre möjlig	Defekt elektronik Orsaken måste fastställas av kundtjänst	Ta med maskinen till MAFELL kundserviceverkstad eller få den kontrollerad av en behörig elektriker
Oren fräsbild	Fräsen är trubbig	Slipa fräs eller byt ut
	Oregelbunden frammatning, fel varvtal	Fräs med konstant tryck och reducerad frammatning, anpassa varvtalet
Fräsverktyget rör sig upp/ner i spänntången eller stannar	Spänntången är försmutsad O-ringen i spänntången är skadad	Rengör spänntången och byt O-ring
Brandfläckar på fräsställen	Fräsen är olämplig eller trubbig för arbetet, felaktigt varvtal, otillräcklig frammatning	Slipa fräs eller byt ut Anpassa varvtal och frammatning



Maskinen bromsar inte	Mer än fyra bromsningar har utförts inom 45 sekunder. Bromsspärr är aktiv.	När 45 Sekunder har gått från den första bromsningen tilläts ytterligare en bromsning. För att undvika bromsspärr ska bromsintervallat ökas till minst 10 sekunder.
-----------------------	---	---

## 10 Extra tillbehör

- Reduceringshylsa Ø 8 / Ø 6 mm	Best.-nr. 207946
- Reduceringshylsa Ø 8 / Ø ¼ "	Best.-nr. 207947
- LO-FA fräsadapter	Best.nr. 207200
- Kopieringsring Ø 17 mm	Best.nr. 209851
- Kopieringsring Ø 24 mm	Best.nr. 209850
- Styrskenor F80 (0,8 m långa)	Best.-nr. 204380
- Styrskenor F 110 (1,1 m långa)	Best.-nr. 204381
- Styrskenor F 160 (1,6 m långa)	Best.-nr. 204365
- Styrskenor F 210 (2,1 m långa)	Best.-nr. 204382
- Styrskenor F 310 (3,1 m långa)	Best.-nr. 204383
- Styrskenor F80-LR	Best.-nr. 207600
- Styrskenor F160-LR	Best.-nr. 207601
- Styrficka F 160	Best.nr 204626
- Sats med styrfickor F160/160 bestående av: (2x F160 + skarvstycket F-VS +2x tvingar F-SZ 180MM + styrficka)	Best.nr 204805
- Sats med styrfickor F80/160 bestående av: (F80 + F160 + skarvstycke F-VS + vinkelfäste F-WA + 2 tvingar F-SZ 180 MM + styrficka)	Best.nr 204749
- Ändkåpor F-EK (2 st.)	Best.nr 205400
- Vidhäftningsprofil F-HP 6.8M	Best.nr 204376
- Spånspridningsskydd F-SS 3,4M	Best.nr 204375
- Rekylstopp F-RS	Best.nr 202867
- Tving F-SZ 180MM	Best.nr 207770
- Skarvstycke F- VS	Best.-nr. 204363
- Vinkelanslag F-WA	Best.-nr. 205357

## 11 Explosionsritning och reservdelista

Information om reservdelar hittar du på vår hemsida: [www.mafell.com](http://www.mafell.com)

## Indholdsfortegnelse

1	Forklaring af tegn .....	123
2	Produktinformationer .....	123
2.1	Producentinformationer .....	123
2.2	Mærkning af maskinen .....	123
2.3	Tekniske data .....	124
2.4	Emissioner .....	124
2.5	Skafter på fræseværktøjer .....	124
2.6	Leveringsomfang .....	125
2.7	Sikkerhedsanordninger .....	125
2.8	Tilsigtet brug .....	125
2.9	Tilbageværende risici .....	125
3	Sikkerhedshenvisninger .....	126
4	Opbygning .....	127
4.1	Illustrerede komponenter .....	127
5	Klargøring / indstilling .....	127
5.1	Nettilslutning .....	127
5.2	Spænde- og støvudsugning .....	127
5.3	Spænding af fræseværktøj .....	127
6	Drift .....	128
6.1	Ibrugtagning .....	128
6.2	Motorværn .....	129
6.3	Indstilling af omdrejningstal .....	129
6.4	Indstilling af fræsedybde .....	130
6.5	Arbejdshenvisninger .....	131
7	Vedligeholdelse og reparation .....	132
7.1	Rengør spændetangen .....	132
7.2	Udskift O-ringen i spændebøsningen .....	132
7.3	Lagring .....	132
8	Optisk signalvisning af driftstilstanden .....	133
9	Afhjælpning af driftsforstyrrelser .....	133
10	Specialudstyr .....	135
11	Eksploderet tegning og reservedelsliste .....	135

## 1 Forklaring af tegn



**Dette symbol findes de steder, hvor der findes sikkerhedshenvisninger.**  
Fare for alvorlige kvæstelser ved tilsidesættelse af henvisningerne.



**Dette symbol kendetegner en mulig skadelig situation.**  
Hvis denne ikke undgås, er der fare for, at produktet eller genstande i nærheden beskadiges.



**Dette symbol kendetegner brugertips og andre nyttige informationer.**

## 2 Produktinformationer

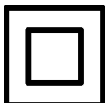
vedr. maskiner med art.-nr. 91A901, 91A920, 91A921

### 2.1 Producentinformationer

MAFELL AG, Beffendorfer Straße 4, D-78727 Oberndorf / Neckar, telefon +49 (0)7423/812-0, fax +49 (0)7423/812-218, e-mail mafell@mafell.de

### 2.2 Mærkning af maskinen

Alle informationer, som er nødvendige til identifikation af maskinen, findes på det monterede skilt.



Beskyttelsesklasse II



CE-mærkning til dokumentation for overensstemmelse med de grundlæggende sikkerheds- og sundhedskrav, i henhold til maskindirektivets bilag I.



Kun for EU lande

Elektrisk værktøj må ikke smides ud sammen med det almindelige husholdningsaffald!

I henhold til det europæiske direktiv 2002/96/EF om affald af elektrisk og elektronisk udstyr (WEEE), skal kasseret udstyr samles, deponeres og genbruges i henhold til gældende regler.



Læs driftsvejledningen for at erfare mere om, hvordan kvæstelsesrisikoen forringes.

## 2.3 Tekniske data

Driftsspænding	230 V~
Netfrekvens	50 Hz
Optagen effekt konstant drift	1100 W
Tomgangsomdrejningstal normal drift	10000 - 24000 min <sup>-1</sup>
Tomgangsomdrejningstal neddroset drift	10000 - 16500 min <sup>-1</sup>
Kølehastighed	8000 min <sup>-1</sup>
Indstilling af fræsedybde med finindstilling	0 – 55 mm
Revolverdybdeanslag	3 - trinnet
Værktøjsfastgørelse med spændetænger	6 – 8 mm
Diameter udsugningsstuds	26 mm
Vægt uden netkabel	3,1 kg

## 2.4 Emissioner

De angivne støjemissioner er blevet målt i overensstemmelse med DIN EN 62841-1 og kan bruges til at sammenligne elværktøjet med et andet og til at foretage en foreløbig vurdering af belastningen.



### Fare

Støjemissioner under den faktiske brug af elværktøjet kan afvige fra de angivne værdier, afhængigt af den måde, som værktøjet anvendes på, især hvilken type emne der bearbejdes.

Derfor skal du altid bruge høreværn, også når elværktøjet kører uden belastning!

### 2.4.1 Informationer vedr. støj

De målte støjemissionsværdier efter EN 62841-1 og EN 62841-2-17 er:

Lydtryksniveau	$L_{PA} = 97 \text{ dB (A)}$
Usikkerhed	$K_{PA} = 3 \text{ dB (A)}$
Lydeffektniveau	$L_{WA} = 89 \text{ dB (A)}$
Usikkerhed	$K_{WA} = 3 \text{ dB (A)}$

Støjmålingen blev udført med en ny, lige fræser (Ø 12 mm).

### 2.4.2 Informationer vedr. vibrationer

Den typiske hånd-arm-svingning er 2,9 m/s<sup>2</sup>.

Måleusikkerheden er 1,5 m/s<sup>2</sup>.

## 2.5 Skafter på fræseværktøjer

Fræseværktøjernes skafter skal opfylde sikkerhedskravene i henhold til EN 847-2. Skaftets diameter skal have kvalitet h8:

- Skaftdiameter 8mm: Ø 7,978 - Ø 8
- Skaftdiameter 6mm: Ø 5,982 - Ø 6
- Skaftdiameter 1 / 4 " : Ø 6,328 - Ø 6,35

## 2.6 Leveringsomfang

Overfræser LO 55 komplet med:

- 1 parallelanslag
- 1 finjustering
- 1 spånafviser
- 1 kopiring Ø 20 mm, Ø 30 mm, Ø 40 mm
- 1 kopiringsadapter
- 1 opsugningsadapter
- 1 opsugningsadapter til F-skinne
- 1 reduktionskappe ¼" (kun ved artikel-nr. 91A921)
- 1 transportkasse
- 1 betjeningsvejledning
- 1 hæfte "Sikkerhedshenvisninger"

## 2.7 Sikkerhedsanordninger



### Fare

Disse anordninger kræves for at opnå en sikker drift af maskinen og må ikke fjernes eller være defekte. Kontroller sikkerhedsanordningerne for korrekt funktion og mulige beskadigelser før drift. Brug ikke maskinen, hvis sikkerhedsanordninger mangler eller fungerer forkert.

Maskinen er blevet udstyret med de efterfølgende sikkerhedsanordninger:

- Stor grundplade
- Håndgreb
- Koblingsanordninger
- Opsugningsadapter

## 2.8 Tilsigtet brug

MAFELL overfræseren LO 55 udelukkende beregnet til at fræse i massivt træ og pladematerialer som f.eks. spånplader, møbelplader, kunststofplader, Mdf-plader og Alucobond-plader vha. HSS- eller HM-fræsere. Mineralske materialer (gipsplader eller andet tørt elementbyggeri) kan også fræses. Sørg herved for den bedst mulige udsugning og rengøring af maskinen.

Brug, som er i strid mod ovennævnte, er ikke tilladt. For en beskadigelse, som resulterer af sådan brug, er producenten ikke ansvarlig.

Overhold drifts-, vedligeholdelses- og reparationsbestemmelserne fra Mafell, for at anvende maskinen efter formålet.

## 2.9 Tilbageværende risici



### Fare

Selv om produktet bruges korrekt, og sikkerhedsbestemmelserne overholdes, er anvendelsesmåden forbundet med tilbageværende risici, der kan være en sundhedsrisiko.

- Berøring af den løbende fræser eller spændebøsningen.
- Brud og udslyngning af fræsere eller dele af fræsere.
- Tilbageslag fra maskinen eller emnet.
- Ved tilbageslag fra maskinen, hvis emnet kommer i klemme.
- Ved ugunstig påvirkning af hørevænen under længerevarende arbejde uden høreværn.
- Under længerevarende drift uden udsugning er der fare for udslip af sundhedsskadeligt træstøv.

### 3 Sikkerhedshenvisninger



#### Fare

Tag altid hensyn til de efterfølgende sikkerhedshenvisninger og de gældende sikkerhedsbestemmelser i landet!

Læs også sikkerhedshenvisninger i det vedlagte hæfte "Sikkerhedshenvisninger".

#### Generelle henvisninger:

- Børn og unge må ikke betjene maskinen. Dette gælder ikke for unge i sammenhæng med en uddannelse, under opsyn af fagpersonale.
- Du må aldrig arbejde med maskinen uden de foreskrevne beskyttelsesanordninger, du må ikke ændre sikkerhedsrelevante ting ved maskinen.
- Ved udendørs brug af maskinen anbefales det at anvende et fejlstørmrelæ.
- Beskadede ledninger og stik skal udskiftes med det samme. Udskiftningen må kun gennemføres af Mafell eller på et autoriseret MAFELL-kundeserviceværksted for at undgå sikkerhedsfarer.
- Undgå skarpe knæk i ledningen. Især under transport og lagring af maskinen må ledningen ikke vikles omkring maskinen.
- Brug kun fræseværktøjer, der er godkendt til manuel fremføring.
- Start først med at fræse i emnet, når fræseren har nået sit fulde omdrejningstal.
- Læg først maskinen fra efter slukningen, når fræseværktøjet står helt stille.

#### Du må ikke anvende:

- Fræsere med rids eller med ændret form.
- Udskarpe fræsere på grund af for høj motorbelastning.
- Fræsere, som ikke er egnet til fræserens omdrejningstal i tomgang.

#### Henvisninger til brug af beskyttelsesudstyr:

- Støjemissionen er større end 85 dB (A). Brug høreværn under arbejdet.
- Brug altid beskyttelsesbriller under arbejdet.
- Brug en støvbeskyttelsesmaske, for at undgå sundhedsskader.
- Fare for at skære sig ved skift af fræsere. Brug derfor beskyttelseshandsker, når du skifter fræsere.

#### Henvisninger vedr. drift:

- Stik aldrig fingrene ind i fræseværktøjets arbejdsområde eller ind under grundpladen, når maskinen kører (fare for kvæstelse).
- Hold godt fast i maskinen med begge hænder på håndtagene, før den tændes.
- Sørg for en fri og skridsikker opstillingsplads med tilstrækkelig belysning.
- Træk netstikket ud før værktøjsskift, indstillingsarbejde og før afhjælpning af fejl (dette omfatter også fjernelse af fastklemte spåner).
- Kontrollér emnet for fremmedlegemer. Fræs ikke i metaldele f.eks. søm (fare for tilbageslag).
- Kontroller, at fræseren sidder fast og at den kører fejlfrit, før den tages i brug.
- Brug kun fræseværktøjer, der er godkendt til manuel fremføring.
- Brug kun skarpe og ubeskadede fræseværktøjer. Du opnår bedre overflader og reducerer faren for tilbageslag.
- Bearbejd ikke emner, der er for små eller for store til maskinens kapacitet.
- Brug altid og kun de isolerede grebflader til at holde fast i el-værktøjet, da fræseren kan ramme sin egen tilslutningsledning. Kontakt med en spændingsførende ledning kan også gøre metalholdige produktdele spændingsførende, hvilket kan føre til elektrisk stød.
- Fastgør og sikr emnet på et stabilt underlag med tvinger eller på anden måde. Hvis du kun holder emnet med hånden eller mod kroppen, vil det forblive ustabil, hvilket kan føre til, at du mister kontrollen.
- Start først med at fræse i emnet, når fræseren har nået sit fulde omdrejningstal.
- Sørg altid for, at tilslutningskablet er ført væk fra maskinen bagud under fræsearbejdet.

- Jævn fremføring under fræsearbejdet forlænger levetiden for fræseværktøj og maskine og giver et rent fræsebillede. Fræs altid i modløb i forbindelse med bearbejdning af kanter.
- Læg først maskinen fra dig efter slukning, når fræseværktøjet står helt stille hhv. løsn klemningen til automatisk tilbageslag på maskinen. Ved at slippe søjleklemmegrebet 18 (fig. 2) fastlåses maskinen.
- Fræserne skal skiftes rettidigt, da uskarpe fræsere ikke kun øger faren for tilbageslag, men også belaster motoren unødvendigt. Fræserne skal spændes som forklaret i kap. 5.3.
- Det træstøv, der opstår under fræsearbejdet, forringer det nødvendige syn og er til dels sundhedsskadeligt. Maskinen skal derfor i forbindelse med længere brug - hvis den ikke anvendes ude i det fri eller i tiltrækkeligt ventilerede rum - tilsluttes til en spånopsugning (f.eks. transportabel lille støvfjerner). Lufthastigheden skal være mindst 20 m/s.

#### Stationær brug:

- Enhver stationær brug, selv på arbejdsborde, er forbudt.

#### Henvisninger vedr. vedligeholdelse og reparation:

- Den regelmæssige rensning af maskinen, især af justéranordningen og føringen, har en stor sikkerhedsmæssig betydning.
- Der må udelukkende anvendes originale MAFELL-reservedele og tilbehør. I modsat fald ydes ingen garanti og producenten hæfter ikke for produktet.

## 4 Opbygning

### 4.1 Illustrerede komponenter

(se fig. 1 og 2)

- (1) Dybdeanslag
- (2) Greb dybdeanslag
- (3) Skala for dybdeanslag
- (4) Justering af lyslederhastighed
- (5) Hastighedsknap
- (6) Knap til reduktion af hastighed
- (7) Tændingslås
- (8) Håndgreb

- (9) Tilslutningsledning
- (10) Kontakttrykker
- (11) Udsugningsstuds
- (12) Vingeskrue til støtteben
- (13) Vingeskrue til fastgørelse af parallelanslag, udsugningsadapter, spåneafviser og kopiringe
- (14) Basisplade
- (15) Revolveranslag med gevindtapper
- (16) Finjustering dybdeanslag
- (17) Excentrisk håndtag
- (18) Søjleklemmegreb
- (19) Håndgreb

## 5 Klargøring / indstilling

### 5.1 Nettilslutning

Før igangsætning sørges for at el-spændingen stemmer overens med den værdi, der nævnes på maskinens skilt.

### 5.2 Spænde- og støvudsugning

De spåner, der opstår under fræsearbejdet, samt sundhedsfarligt støv fra bestemt materiale kan opsuges med en almindelig støvsuger hhv. en ekstern udsugningsanordning.

Dette gøres ved at sætte støvsugerens slangeende fast i udsugningsstuds 11 (se fig. 2) på basispladen.

For bedre sugning kan der anvendes en ekstra sugeadapter (medfølger i leveringsomfanget).

Når der arbejdes med en F-skinne, anvendes en sugeadapter med højdekompensation (medfølger i leveringsomfanget).

Ved kantbearbejdning kan der også monteres en spåneafviser for at lede de fremkommende spåner væk fra brugeren og forbedre udsugningen. Spåneafviseren medfølger i leveringsomfanget.

### 5.3 Spænding af fræseværktøj

Maskinen er seriemæssigt udstyret med en præcisionsspændetang Ø 8 mm. I denne kan man fastgøre fræseværktøj med tilsvarende skaftdiameter (se hertil kap. 2.5).



### Fare

Træk ubetinget netstikket ud, før fræsereen skiftes. Vend maskinen på hovedet eller på siden. Læg den ikke på siden, hvor udsugningsstudsden sidder! Ellers kan der opstå skader på emnet.

Brug beskyttelseshandsker, når du skifter fræser. Der er fare for at skære sig!



En særlig anvendelse er, når der arbejdes med styrebøsninger/kopiringe og eksempelvis en svalehalefræser. Er den indvendige diameter på styrebøsningen/kopiringen mindre end fræsereens udvendige diameter, er det ikke muligt at køre maskinen i øverste position. Derfor er det nødvendigt, at åbne værktøjsspændingen således:

## Ispænding

- Sæt maskinen i den øverste position ved at betjene søjleklemmegrebet 18 (fig. 2).
- Åbn opspændingsgrebet 20 (fig. 3) helt nedad.
- Stil maskinen på hovedet, eller læg den på siden.
- Skub fræseværktøjets rene, lige skaft så langt ind i den åbne spændetang som muligt, men mindst op til markeringen af den mindste spændedybde og yderligere 2 mm. Hvis der ikke er nogen markering for den mindste spændedybde, skubbes fræseværktøjets cylinderskaft så langt som muligt - dog mindst to tredjedele af skaftets længde - ind i den åbne spændetang.
- Tryk opspændingsgrebet 20 op, for at kunne lukke det.
- Stil maskinen på basispladen 14 (fig. 1).

## Udspænding

- Indstil maskinen i øverste position.
- Åbn opspændingsgrebet 20 (fig. 3) helt nedad.
- Stil maskinen på hovedet, eller læg den på siden.
- Tag fræseværktøjet ud af spændetangen.
- Tryk opspændingsgrebet 20 op, for at kunne lukke det.
- Stil maskinen på basispladen 14 (fig. 1).

- Brug en rundstang  $\varnothing$  6 mm (se fig. 4), og stik den gennem hullet i ventilatorhuset.
- Drej opspændingen, indtil rundstangen går i indgreb og blokerer opspændingen.
- Med en ringnøgle eller gaffelnøgle NV19 åbnes spændebøsningen med ca. 4 omgange (drejningsretning mod højre, venstre gevind).
- Du kan nu fjerne eller indsætte fræseværktøjet fra spændetangen.
- Spænd spændebøsningen igen (drejningsretning til venstre, venstre gevind), og træk rundstangen af.

## 6 Drift

### 6.1 Ibrugtagning

Driftsvejledningen skal gennemlæses af alle personer, der betjener maskinen, specielt skal der lægges vægt på afsnittet "Sikkerhedshenvisninger".

#### 6.1.1 Tilkobling og frakobling (se fig.1)



### Fare

Tænd kun for maskinen, når fræsereen ikke har nogen kontakt med emnet, og opspændingsgrebet er i hak.

Hvis maskinen tændes i emnet, lyser LED-lampen konstant rødt. Maskinen slukker automatisk. Slip kontaktrykkeren, kør maskinen ud af emnet, og tryk igen på kontaktrykkeren.

Hvis netstikket er sat i, bliver maskinens arbejdsområde oplyst, så snart den bevæges.



Når den tændes, vises det sidst indstillede omdrejningstal på LED-lampen. LED-lampen lyser blåt.

Hvis LED-lampen lyser rødt, er der tale om en fejl (se kap. 8).

### Kort drift

- **Tænde:** Tryk på kontaktrykkeren 10 (fig. 1).
- **Slukke:** Slip kontaktrykkeren.

### Vedvarende drift

- **Tænding:** Tryk på kontaktrykkeren 10 (fig. 1) og tændingslåsen 7 efter hinanden. Motoren kører, uden at der trykkes på kontakten.
- **Slukke:** Tryk på kontaktrykkeren 10, til låseknappen springer ud, og slip så kontaktrykkeren.



Hvis bremserne aktiveres mere end fire gange inden for en tidsperiode (bremsecyklus) på 45 sekunder, afbrydes den efterfølgende bremsning, indtil cyklostiden er udløbet.

## 6.2 Motorværn

Ekstrem og vedvarende overbelastning af maskinen kan føre til motorstøb. Før en kritisk motortemperatur nås, slukkes motoren automatisk af den elektroniske temperaturovervågning. Næste gang maskinen tændes, går den over i køletilstand. LED-lampen blinker rødt. Søjleværdien angiver den resterende køletid, før maskinen slukker automatisk. Når maskinen er slukket, lyser LED-lampen rødt.

Der sker en overtemperaturafbrydelse, hvis den tilladte motortemperatur overskrides under bearbejdning af et emne. LED-lampen lyser rødt. Næste gang maskinen tændes, går den over i køletilstand.

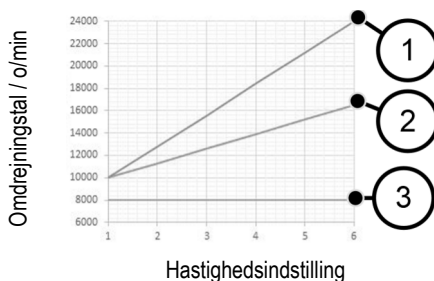
Du kan også lade maskinen køle ned, mens den er slukket.

## 6.3 Indstilling af omdrejningstal

Overfræsere er udstyret med en elektronisk omdrejningstalregulering (se fig. 1).

### Omdrejningstal normal drift

Fræsereens omdrejningstal kan indstilles i 6 trin mellem 10.000 og 24.000 min<sup>-1</sup> ved hjælp af hastighedsknapperne 5 (fig. 1) under LED-lampen. Når maskinen tændes, kører den op til den indstillede sluthastighed med en blød start. Elektroniktrinnene fremgår af efterfølgende figur:



- (1) Normal drift
- (2) Neddroslet drift
- (3) Køletilstand

### Omdrejningstal i neddroset drift

Hastigheden kan reduceres med 30 % ved bearbejdning af endetræflader. Tryk hertil på knappen til reduktion af hastighed 6 (fig. 1). LED-lampen blinker blåt. Ved igen at trykke på knappen til reduktion af hastighed nulstilles hastighedsreduktionen, og maskinen kører igen i normal drift.

Efter en strømafbrydelse nulstilles hastighedsreduktionen, og maskinen kører igen i normal drift. LED-lampen lyser blåt. Når den tændes, vises det sidst indstillede omdrejningstal på LED-lampen.

Af efterfølgende tabel fremgår det, hvilket elektroniktrin der skal indstilles til den enkelte fræser- Ø og det enkelte materiale.

Materiale (Anbefalet skæring)	Fræser Ø 3 – 14 mm	Fræser Ø 15 – 25 mm	Fræser Ø 26 – 35 mm
Hårdt træ (HM / HSS)	6 - 4	5 - 3	3 - 1
Blødt træ (HSS / HM)	6 - 5	6 - 3	4 - 1
Spånplader med belægning (HM)	6 - 5	6 - 3	4 - 2
Kunststof (HM)			



### Fare

Arbejd ikke med LO 55, hvis det elektroniske system er defekt, da dette kan føre til for høje omdrejningstal. Et defekt elektronisk system ses ved en manglende blød start, en øget tomgangsstøj eller hvis det ikke er muligt at regulere omdrejningstallet.

## Omdrejningstal køletilstand

Hvis maskinen er i køletilstand, reduceres hastigheden automatisk til 8000 min<sup>-1</sup>.

Spindelhastigheden forbliver konstant på 8000 min<sup>-1</sup> uanset den tidligere indstillede hastighed

Når køletilstanden er afsluttet, slukker maskinen. Når maskinen tændes igen, fortsætter den med at køre i normal drift.

## 6.4 Indstilling af fræsedybde

### 6.4.1 Søjlespænding

Maskinen er udstyret med en permanent søjlespænding.

Ved at betjene søjleklemmegrebet 18 (fig. 2) frigøres klemmen, og du kan justere maskinens højde.

Når søjleklemmegrebet slippes, bliver klemmen igen aktiveret.

Søjleklemmen kan også deaktiveres, f.eks. for at bore rækker af huller uden konstant at betjene søjleklemmegrebet 18 (se fig. 5). Hertil holdes søjleklemmegrebet 18 trykket. Sæt en unbraconøgle

(2,5 mm) ind i sekskanten fra oven, og drej 90° til højre.

Løsning sker i modsat rækkefølge.

### 6.4.2 Revolveranslag

Med revolveranslaget 15 (fig. 6) kan der indstilles tre forskellige fræsedybder. Desuden kan der foretages en finjustering af den højeste og midterste fræsedybde ved hjælp af to gevindtapper 21.

For at forhindre, at fræsedybden justeres, hvis søjleklemmegrebet 18 (fig. 1) aktiveres ved et uheld, kan dybdeanslaget hægtes ind i revolveranslaget:

- Skub først revolveranslaget 15 helt til venstre.
- Drej derefter revolveranslaget 15 i drejeretningen til venstre.
- Nu hægtes stangen til dybdeanslaget 1 (fig. 1) ind ved at dreje revolveranslaget 15 i drejningsretningen til højre.

### 6.4.3 Indstilling af fræsedybden iht. skala

Fræsedybden indstilles ved hjælp af skala 3 (fig. 1) for dybdeanslaget.

- Spænd fræseværktøjet, og stil maskinen på emnet.
- Betjen søjleklemmegrebet 18 (fig. 2), og hold det trykket.
- Før maskinen nedad, indtil fræseren berører emnets overflade. Slip søjleklemmegrebet 18 igen.
- Åbn det excentriske håndtag 17 (fig. 1).
- Indstil dybdeanslaget 1 indtil anslagsskruen på revolveranslaget 15.
- Stil den forskydelige skalaviser på dybdeanslaget 1 på nulpunktet på skalaen 3.
- Indstil dybdeanslaget 1 på den ønskede fræsedybde, og klem det fast med det excentriske håndtag 17.
- Betjen søjleklemmegrebet 18 (fig. 2), så der sker et tilbageslag

#### 6.4.4 Finkorrektur af fræsedybden

Skulle det være nødvendigt at korrigere fræsedybden en smule, gøres dette ved at dreje på finjusteringen 16 (fig. 1). Drejes indstillingsmøtrikken en omgang, indstilles fræsedybden 1 mm. Den samlede strækning for finjusteringen er ca. 10 mm.

#### 6.5 Arbejdshenvisninger



Hold maskinen fast med begge hænder, når den bruges.

##### 6.5.1 Neddrykningsfræsning

På undersiden af grundpladen 14 (fig. 1) er der monteret en reduktionsplade, der reducerer værktøjsåbningen til Ø 32 mm. Reduktionspladen letter bearbejdningen i det kantede træområde og reducerer risikoen for at skride.

Ved behov kan reduktionspladen tages af opad.

Vær under fræsearbejdet opmærksom på, at emnet er sikret og at overfræseren ligger lige an og med en stor flade som mulig med grundpladen 14 og / eller anslagene.

Fræs store dybder trinvist.

Når du har indstillet fræserens omdrejningstal, hold da maskinen fast med begge hænder, og tænd for maskinen. Betjen søjleklemme grebet 18 (fig. 2), og stik ned i materialet med en jævn fremføring, indtil anslaget nås. Ved at slippe søjleklemme grebet 18 fastlåses maskinen. Fræs kun i modløb.

##### 6.5.2 Fræsning med parallelanslag

Parallelanslaget (se fig. 7) bruges til at føre maskinen nøjagtigt langs med en lige emnekant. Parallelanslaget medfølger i leveringsomfanget.

##### Ombygning:

- Stik føringsstængerne 22 ind i grundpladens to åbninger.
- Indstil parallelanslaget groft på den ønskede afstand i forhold til fræseren, og spænd vingeskruerne 23.
- Indstil afstanden til fræseren nøjagtigt med fingerskruen 24, og spænd vingeskruerne 25 fast.

Der kan sættes en stopstang ind i parallelanslaget for at få en større kontakflade:

- Fjern den ene af de to stopstænger på undersiden af parallelanslaget.
- Sæt stopstangen ind i anordningen på parallelanslaget (se fig. 8). Den anden stopstang fungerer som erstatning.

##### 6.5.3 Fræsning med kopiring

Med kopiringene (Ø 20, 30 og 40 mm) kan formerne fræses efter skabeloner. Kopiringene medfølger i leveringsomfanget. Kopiringen 26 (fig. 9) indsættes i bundpladen 14 (fig. 1), efter at reduktionspladen er blevet fjernet, drejes til højre til anslag og fastspændes med vingeskruerne. Design skabelonen, så der er tilstrækkelig støtteflade til overfræserens bundplade til at sikre en sikker styring af maskinen. Skabelonen skal være tykkere end kopiringens kantlængde.

Derudover er det muligt at bruge en række forskellige tommer kopiringe med skruetilslutning med kopiringsadapteren. Kopiringsadapteren medfølger i leveringsomfanget.

##### 6.5.4 Fræsning med nedsat omdrejningstal

Hastighedsreduktionen bruges til kantbehandling på tværs af træfibrene for at reducere varmeudvikling og friktion. Ellers kan det medføre en forkortelse af fræserens levetid eller brændemærker på emnet.

Tryk på knappen til reduktion af hastighed 6 (fig. 1) (reduceres med 30%) Ved igen at trykke på knappen til reduktion af hastighed nulstilles hastighedsreduktionen, og maskinen kører igen i normal drift.

##### 6.5.5 Fræsning med reduktionskappe

Hvis der skal fræses med en skafffræser (diameter 6 mm eller 1/4"), skal der anvendes en reduktionskappe ved åben opspænding. Skub reduktionskappe helt ind i spændetangen, og indsæt fræseren til den mindste spændedybde. Sørg for, at reduktionskappen er fedtfri.

##### 6.5.6 Fræsning med styreskinne

Når du bruger en styreskinne, placeres noten i maskinens bundplade på styreskinne's styrestang.

I dette tilfælde rager maskinens bundplade ud over styreskinne. Brug nu sugadapteren til F-skinne, der er inkluderet i leveringsomfanget, for at sikre en sikker styring på styreskinne.

På samme måde kan maskinen placeres og føres på styreskinnen, modsat spånskærmen, ved skinnekanten.

Ved udvidet arbejde med F-skinnen kan f.eks. lommefræsning udføres ved hjælp af fræseadapteren LO-FA. Fræseadapteren er et ekstra tilbehør (se kap. 10).

### 6.5.7 Fræsning med støtteben

Ved skabelonfræsning kan støttebenet 27 (fig. 9) også anvendes. Dette kan indstilles op til 30 mm i dybden ved hjælp af vingskruen 12 (fig. 1), så maskinen kan styres sikkert på en lang række forskellige materialetykkelser.

## 7 Vedligeholdelse og reparation



### Fare

Afbryd strømmen til maskinen og fjern el-stikket, før vedligeholdelse påbegyndes.

MAFELL-maskiner er blevet konstrueret med henblik på mindst mulig vedligeholdelse.

Kuglelejerne har livsvarig smøring. Efter længere tids drift anbefales det, at maskinen serviceres på et autoriseret MAFELL-kundeserviceværksted.

### 7.1 Rengør spændetangen

- Brug en rundstang Ø 6 mm (se fig. 4), og stik den gennem hullet i ventilatorhuset.
- Drej opspændingen, indtil rundstangen går i indgreb og blokerer opspændingen.
- Åbn spændebøsningen med en ring- eller gaffelnøgle NV19 (drejeretning mod højre, venstregevind), indtil du kan fjerne fræseværktøjet, spændebøsningen og spændetangen.
- Rengør spændetangen med et gængs fedtopløseligt rengøringsmiddel.
- Sæt spændebøsningen med spændetang og fræseværktøj i igen, og spænd atter spændebøsningen fast (drejeretning mod venstre, venstregevind).
- Træk rundstangen af igen.

### 7.2 Udskift O-ringen i spændebøsningen

- Tag fræseværktøjet ud af spændetangen. Se hertil også kap. 5.3 "Opspænding af fræseværktøjer".
- Fjern den beskadigede O-ring med en spidstang.
- Sæt en ny O-ring i spændebøsningens not.
- Spænd fræseværktøjet fast igen.

### 7.3 Lagring

Rengør maskinen omhyggeligt, hvis maskinen bruges i længere tid. Sprøjt blanke metaldele ind med et rustbeskyttelsesmiddel.

## 8 Optisk signalvisning af driftstilstanden

De optiske udlæsnings signaler på LED-lampen viser maskinens driftstilstand:

LED-lampe	Drift / maskinens tilstand
Blå (konstant)	Normal funktion Variabel søjleværdi / variabel søjlevisning
Blå (blinkende)	Neddroslat drift Tryk igen på knappen til reduktion af hastighed for at afslutte.
Rød (blinkende)	Køletilstand aktiv Søjleværdien svarer til den forventede resttid for køleprocessen. Når køletemperaturen er nået, slukkes maskinen, og displayet skifter til konstant rødt.
Rødt (konstant), alle søjler lyser rødt	Generel fejl, som kan rettes af brugeren: <ul style="list-style-type: none"><li>- Køletilstand afsluttet</li><li>- Overtemperatur</li><li>- Selvstartspærre</li><li>- Blokeringsfrakobling</li></ul>
Display slukket	Defekt på maskinen Alvorlig fejl eller strømsvigt. Bring maskinen til et MAFELL-værksted, eller få den tjekket af en autoriseret elektriker.

## 9 Afhjælpning af driftsforstyrrelser



### Fare

Årsagen til forstyrrelser og afhjælpning af disse kræver altid øget opmærksomhed. Afbryd strømmen og fjern el-stikket, før du undersøger fejlen!

I det følgende ses en oversigt over hyppige fejl, og hvorfor de opstår. Opstår der andre fejl, bedes du kontakte din forhandler eller kundeservicen hos MAFELL direkte.

Fejl	Årsag	Afhjælpning
Maskine kan ikke tændes	Ingen netspænding	Kontrollér strømforsyningen, og/eller betjen hovedafbryderen
	Kulbørster slide	Bring maskinen til et MAFELL-værksted, eller få den tjekket af en autoriseret elektriker
Maskine slukker automatisk under tomkørslen	Strømsvigt	Sørg for strømforsyning, slip kontaktrykkeren, og aktiver den igen
	Køletilstand afsluttet	

Maskine stopper under fræsning	Overtemperatur	Tænd maskinen, og lad den køle ned i køletilstand
	Ingen netspænding	Kontroller forsikring på netside
	Defekt på maskinen Årsagen skal konstateres af kundeservice	Bring maskinen til et MAFELL-værksted, eller få den tjekket af en autoriseret elektriker
	Overbelastningsafbrydelse	Tænd maskinen igen
Omdrejningstal falder under fræsearbejde	For stor spåntagning	Reducer spåntagning
	For stor fremføring	Reducer fremføring
	Uskarp fræser	Slib eller udskift fræser
Forkert omdrejningstal	Det forkerte trin er indstillet, knappen til reduktion af hastighed er trykket (LED-lampen blinker)	Juster trinnet, og øg hastigheden, juster hastigheden via hastighedsknappen under LED-lampen
For højt omdrejningstal, manglende blød start eller regulering af omdrejningstal, bremsning ikke mere mulig	Defekt elektronik Årsagen skal konstateres af kundeservice	Bring maskinen til et MAFELL-værksted, eller få den tjekket af en autoriseret elektriker
Urent fræsebillede	Uskarp fræser	Slib eller udskift fræser
	Uregelmæssig fremføring, forkert omdrejningstal	Fræs med konstant tryk og reduceret fremføring, tilpas omdrejningatallet
Fræsere bevæger sig op/ned i spændetangen eller bliver stående	Spændetangen er snavset O-ringen i spændetangen er beskadiget	Rengør spændetangen, og udskift O-ringen
Brændemærker på fræsesteder	Fræsere er uegnet til arbejdet eller uskarp, forkert omdrejningstal, for lav fremføring	Slib eller udskift fræser Tilpas omdrejningstal og fremføring
Maskinen bremses ikke	Bremserne blev aktiveret mere end fire gange inden for en periode på 45 sekunder. Bremseblokeringen er aktiv.	Når der er gået 45 sekunder siden den første bremsning, aktiveres en ny bremsning. For at undgå, at bremserne blokerer, skal du øge bremseintervallet til mindst 10 sekunder.

## 10 Specialudstyr

- Reduktionskappe Ø 8 / Ø 6 mm Best.nr. 207946
- Reduktionskappe Ø 8 / Ø ¼ " Best.nr. 207947
- LO-FA fræseadapter Best.nr. 207200
- kopiring Ø 17 mm Best.nr. 209851
- kopiring Ø 24 mm Best.nr. 209850
- Styreskinner F80 (0,8 m lang) Best.nr. 204380
- Styreskinner F 110 (1,1 m lang) Best.nr. 204381
- Styreskinner F 160 (1,6 m lang) Best.nr. 204365
- Styreskinner F 210 (2,1 m lang) Best.nr. 204382
- Styreskinner F 310 (3,1 m lang) Best.nr. 204383
- Styreskinne F80-LR Best.nr. 207600
- Styreskinne F160-LR Best.nr. 207601
- Skinnetaske F 160 Best.nr. 204626
- Skinnetaskesættet F160/160 består af:  
(2x F160 + forbindelsesstykke F-VS +2x spændetvinge F-SZ 180MM +  
skinnetaske) Best.nr. 204805
- Skinnetaskesættet F80/160 består af: Best.nr. 204749  
(F80 + F160 + forbindelsesstykke F-VS + vinkelanslag F-WA + 2  
spændetvinger F-SZ 180 MM + skinnetaske)
- Slutkapper F-EK (2 stk.) Best.nr. 205400
- Adhæsionsprofil F-HP 6.8M Best.nr. 204376
- Spån rivebeskyttelse F-SS 3,4m Best.nr. 204375
- Tilbagestødsstop F-RS Best.nr. 202867
- Spændetvinge F-SZ 180MM Best.nr. 207770
- Forbindelsesstykke F-VS Best.nr. 204363
- Vinkelanslag F-WA Best.nr. 205357

## 11 Eksploderet tegning og reservedelsliste

De vigtigste informationer om reservedelene findes på vores hjemmeside: [www.mafell.com](http://www.mafell.com)

**Содержание**

1	Объяснение условных знаков .....	137
2	Данные изделия.....	137
2.1	Сведения о производителе.....	137
2.2	Маркировка машины .....	137
2.3	Технические характеристики .....	138
2.4	Выброс.....	138
2.5	Хвостовики фрезерных инструментов .....	139
2.6	Комплект поставки.....	139
2.7	Предохранительные устройства .....	139
2.8	Использование по назначению .....	139
2.9	Остаточные риски.....	140
3	Указания по технике безопасности .....	140
4	Конструкция.....	142
4.1	Отображаемые компоненты .....	142
5	Оснащение/настройка .....	142
5.1	Подключение к сети.....	142
5.2	Аспирация стружки и пыли .....	142
5.3	Зажим фрезерного инструмента .....	142
6	Эксплуатация .....	143
6.1	Ввод в эксплуатацию.....	143
6.2	Защита электродвигателя.....	144
6.3	Регулировка частоты вращения .....	144
6.4	Установка глубины фрезерования .....	146
6.5	Указания по работе .....	146
7	Техническое обслуживание и текущий ремонт .....	148
7.1	Очистите цанговый патрон .....	148
7.2	Замените уплотнительное кольцо в зажимной втулке .....	148
7.3	Хранение .....	148
8	Оптический сигнальный индикатор рабочего состояния .....	148
9	Устранение неполадок .....	149
10	Специальные принадлежности .....	151
11	Покомпонентное изображение и список запасных частей .....	151



## 1 Объяснение условных знаков



**Этот символ размещен во всех местах, где приведены указания по безопасности.**

В случае их невыполнения возможны тягчайшие травмы.



**Этот символ означает ситуацию, в которой возможно повреждение имущества.**

Если ее не избежать, возможны повреждения изделия или предметов, находящихся рядом с ним.



**Этим символом помечены советы по применению и другая полезная информация.**

## 2 Данные изделия

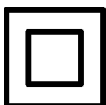
к устройствам с арт. № 91A901, 91A920, 91A921

### 2.1 Сведения о производителе

MAFELL AG, Beffendorfer Straße 4, D-78727 Oberndorf / Neckar, телефон +49 (0)7423/812-0, факс +49 (0)7423/812-218, эл. почта mafell@mafell.de

### 2.2 Маркировка машины

Все данные, необходимые для идентификации машины, указаны на заводской табличке.



Класс защиты II



Символ CE для подтверждения соответствия основным требованиям безопасности и здравоохранения, согласно приложению I к Директиве о машинах



Только для стран ЕС

Не бросайте электроинструменты в бытовой мусор !

Согласно Европейской директиве 2002/96/EG об устаревших электрических и электронных приборах и аналогичным законам отдельных стран, использованные электроинструменты должны собираться отдельно и передаваться для дальнейшего использования без ущерба для окружающей среды.



Прочитайте инструкцию по эксплуатации для уменьшения опасности получения травм.

## 2.3 Технические характеристики

Рабочее напряжение	230 В~
Частота сети	50 Гц
Потребляемая мощность при продолжительном режиме работы	1100 Вт
Частота вращения холостого хода в нормальном режиме эксплуатации	10 000–24 000 об/мин
Частота вращения холостого хода в дроссельном режиме эксплуатации	10 000–16 500 об/мин
Частота вращения в режиме охлаждения	8000 об/мин
Установка глубины фрезерования с точной регулировкой	0–55 мм
Револьверный глубинный упор	3-х ступенчатый
Крепление инструмента с помощью цанговых патронов	Ø 6–8 мм
Диаметр аспирационного патрубка	26 мм
Вес без сетевого кабеля	3,1 кг

## 2.4 Выброс

Указанные уровни шума были измерены в соответствии со стандартом DIN EN 62841-1 и могут использоваться для сравнения электроинструмента с другим инструментом и для предварительной оценки нагрузки.



### Опасно

При использовании электроинструмента уровни шума могут отличаться от указанных значений. Это зависит от способа использования инструмента, в частности, от типа обрабатываемой детали.

Поэтому всегда используйте средства защиты органов слуха, даже когда электроинструмент работает без нагрузки!

### 2.4.1 Данные по излучению шума

Определенные в соответствии с EN 62841-1 и EN 62841-2-17 значения излучения шума составляют:

уровень звукового давления	$L_{PA}$ 97 дБ (A)
погрешность	$K_{PA}$ 3 дБ (A)
уровень звуковой мощности	$L_{WA}$ 89 дБ (A)
погрешность	$K_{WA}$ 3 дБ (A)

Уровень шума замерялся с новой прямолинейной фрезой (Ø 12 мм).

### 2.4.2 Данные по вибрации

Типичная вибрация кисти/руки составляют менее 2,9 м/с<sup>2</sup>.

Неточность измерения составляет 1,5 м/с<sup>2</sup>.

## 2.5 Хвостовики фрезерных инструментов

Хвостовики фрезерных инструментов должны соответствовать требованиям безопасности стандарта EN 847-2. Диаметр хвостовика должен иметь качество h8:

- Диаметр хвостовика 8 мм:  $\varnothing$  7,978 -  $\varnothing$  8
- Диаметр хвостовика 6 мм:  $\varnothing$  5,982 -  $\varnothing$  6
- Диаметр хвостовика 1 / 4 " :  $\varnothing$  6,328 -  $\varnothing$  6,35

## 2.6 Комплект поставки

В комплект верхней фрезы LO 55 входит:

- 1 параллельный упор;
- 1 механизм точной регулировки;
- 1 отвод стружки;
- 1 копировальная втулка  $\varnothing$  20 мм,  $\varnothing$  30 мм,  $\varnothing$  40 мм;
- 1 переходник копировальной втулки
- 1 аспирационный переходник;
- 1 аспирационный переходник для F-образной шины;
- 1 редукционная втулка 1/4 дюйма (6,35 мм) (только для изделия с арт. № 91A921);
- 1 ящик для транспортировки;
- 1 инструкция по эксплуатации;
- 1 брошюра «Указания по технике безопасности»;

## 2.7 Предохранительные устройства



### Опасно

Эти устройства необходимы для безопасной эксплуатации машины, поэтому их удаление или отключение запрещено.

Перед эксплуатацией проверьте предохранительные устройства на работоспособность и возможные повреждения. Не используйте машину с отсутствующими или неэффективными предохранительными устройствами.

Машина оборудована следующими предохранительными устройствами:

- большой плитой основания;
- ручками;
- коммутационными устройствами;
- аспирационным переходником.

## 2.8 Использование по назначению

Ручной фрезер MAFELL LO 55 предусмотрен исключительно для фрезерования массивной древесины и плитных материалов, таких как древесностружечные, столярные, пластиковые плиты, МДФ и алюкобонд с использованием фрез из высококачественной быстрорежущей стали или твердого сплава. Аналогичным образом можно фрезеровать минеральные материалы (гипсокартон или другие материалы из гипсокартона). Как можно чаще выполняйте аспирацию и очистку машины.

Другое, отличное от приведенного выше, использование недопустимо. Производитель не несет ответственности за ущерб, возникший в результате подобного использования.

Для того чтобы правильно эксплуатировать машину, соблюдайте предписанные фирмой Mafell условия эксплуатации, технического обслуживания и ухода.

## 2.9 Остаточные риски



### Опасно

В случае использования по назначению и несмотря на соблюдение правил техники безопасности все же остаются остаточные риски, вызываемые назначением, которые могут привести к последствиям для здоровья.

- Касание работающей фрезы или зажимной втулки.
- Разрушение и выброс фрезы или частей фрезы.
- Отдача машины или заготовки.
- Отдача машины при зажиме в заготовке.
- Ухудшение слуха при длительной работе без средств защиты органов слуха.
- Выделение опасной для здоровья древесной пыли при длительной эксплуатации без отсоса.

## 3 Указания по технике безопасности



### Опасно

Всегда соблюдайте приведенные далее указания по безопасности и правила техники безопасности, действующие в стране, где применяется пила!

Также ознакомьтесь с Указания по технике безопасности в прилагаемой брошюре «Указания по технике безопасности».

### Общие указания:

- Запрещается обращаться с этой машиной детям и подросткам. Исключение составляют подростки, работающие под наблюдением специалиста с целью обучения.
- Ни в коем случае не работайте без защитных приспособлений, использование которых предписано для определенных рабочих операций, и не изменяйте в машине ничего, что могло бы отрицательно сказаться на ее безопасности.

- При использовании машины вне помещения рекомендуется использование выключателя тока утечки.
- Поврежденные кабели или вилки следует немедленно заменить. Замена должна производиться только специалистами Mafell или авторизованным сервисным центром Mafell во избежание рисков угрозы для безопасности.
- Избегайте резких перегибов кабеля. Особенно при транспортировке и хранении машины не наматывайте кабель вокруг машины.
- Используйте только допустимые для ручной подачи фрезы.
- Начинать фрезерование заготовки только по достижении фрезой своей полной частоты вращения.
- После отключения питания не выключайте машину до тех пор, пока фрезерный инструмент не остановится.

### Запрещается использовать:

- Треснутые и деформированные фрезы.
- Тупые фрезы из-за чрезмерной нагрузки двигателя.
- Фрезы, не предназначенные для частоты вращения фрез на холостом ходу.

### Указания по применению средств личной защиты:

- Уровень звукового воздействия на уши превышает 85 дБ (А). Поэтому во время работы носите средства защиты органов слуха.
- При работе носите защитные очки.
- Наденьте пылезащитную маску, чтобы не допустить вред здоровью.
- Опасность пореза при замене фрезы. Поэтому при замене фрезы надевайте защитные перчатки.

### Указания по эксплуатации:

- Никогда не протягивайте руки во время работы машины в рабочую зону фрезерного инструмента или под плиту основания (риск получения травмы!).
- Всегда с момента запуска машины держите ее обеими руками за предусмотренные ручки.

- Обеспечьте наличие свободного пространства для работы стоя с нескользящим полом и достаточным освещением.
- Перед сменой инструмента, наладочными работами и перед устранением неисправностей (к ним относится также удаление застрявшей стружки) вытаскивайте вилку соединительного шнура из розетки.
- Проверяйте заготовку на наличие инородных тел. Не фрезеруйте металлические детали, например, гвозди (опасность отдачи).
- Проверьте перед вводом в эксплуатацию прочность посадки фрезы и ее точный ход.
- Используйте только допустимые для ручной подачи фрезы.
- Используйте только острые и неповрежденные фрезы. Они обеспечивают лучшую поверхность и уменьшают опасность отдачи.
- Не обрабатывайте заготовки, которые слишком малы или велики для мощности машины.
- Держите электроинструмент только за изолированные поверхности рукоятки, так как фреза может касаться соединительной линии. При контакте с линией, проводящей напряжение, это напряжение также может передаться металлическим частям инструмента и вызвать поражение электрическим током.
- Зафиксируйте заготовку с помощью зажимов или другим способом на прочном основании. Если вы удерживаете заготовку только руками или своим телом, она остается неустойчивой, что может привести к потере контроля.
- Начинайте фрезерование заготовки только по достижении фрезой своей полной частоты вращения.
- При фрезеровании соединительный кабель всегда ведите сзади машины.
- Равномерная подача при фрезеровании увеличивает срок службы фрезерного инструмента и машины и обеспечивает чистый узор фрезерования. При обработке кромок всегда фрезеруйте во встречном вращении.
- После отключения кладите машину только тогда, когда фреза полностью остановится или отпустите ограничитель обратного хода.

Отпуская рукоятку зажима колонны 18 (рис. 2), машина блокируется

- Необходимо своевременно заменять фрезы, так как затупленные фрезы не только увеличивают опасность отдачи, но и создают ненужную нагрузку на двигатель. Фрезы закреплять в соответствии с гл. 5.3.
- Появляющаяся во время фрезерования древесная пыль отрицательно сказывается на необходимом обзоре и отчасти опасна для здоровья. Поэтому при продолжительном пользовании, если обработка производится не на открытом воздухе и не в хорошо проветриваемом помещении, необходимо подключать машину к отсосу опилок, например, небольшому пылеуловителю. Скорость движения воздуха должна составлять не менее 20 м/с.

#### **Стационарное использование:**

- любое стационарное использование, даже на рабочих столах, запрещено.

#### **Указания по техническому обслуживанию и текущему ремонту:**

- Регулярная очистка машины (и прежде всего регуляторов и направляющих) является важным показателем надежности.
- Разрешается использование только оригинальных запасных частей и принадлежностей фирмы MAFELL. В противном случае оснований для претензий и ответственности изготовителя не существует.

## 4 Конструкция

### 4.1 Отображаемые компоненты

(см. рис. 1 и 2)

- (1) Упор глубины
- (2) Ручка упора глубины
- (3) Шкала упора глубины
- (4) Световод регулировки частоты вращения
- (5) Кнопка регулировки частоты вращения
- (6) Кнопка снижения частоты вращения
- (7) Блокировка включения
- (8) Ручка
- (9) Соединительная линия
- (10) Нажимной выключатель
- (11) Аспирационный патрубок
- (12) Барашковый винт для опорной ножки
- (13) Барашковый винт для крепления параллельного упора, аспирационного переходника, отвода стружки, а также копировальных втулок
- (14) Плита основания
- (15) Револьверный упор со стопорным винтом
- (16) Упор глубины точной регулировки
- (17) Эксцентриковый рычаг
- (18) Рукоятка зажима колонны
- (19) Ручка

## 5 Оснащение/настройка

### 5.1 Подключение к сети

Перед вводом в эксплуатацию обратите внимание, чтобы напряжение сети соответствовало с рабочим напряжением, указанным на заводской табличке.

### 5.2 Аспирация стружки и пыли

Возникающую во время фрезерования стружку, а также опасную для здоровья пыль от определенных инструментов, можно удалять стандартным пылесосом или внешним вытяжным устройством.

Для этого закрепите конец шланга пылесоса к аспирационному патрубку 11 (см. рис. 2) на плите основания.

Для улучшения аспирации можно дополнительно использовать аспирационный переходник (входит в комплект).

При работе с F-образной шиной используйте аспирационный переходник с компенсацией высоты (входит в комплект).

В процессе обработки кромок можно установить отвод стружки, который отводит появляющуюся стружку от пользователя и улучшает аспирацию. Отвод стружки входит в комплект поставки.

### 5.3 Зажим фрезерного инструмента

Машина в стандартной комплектации оснащена прецизионным цанговым патроном Ø 8 мм. В нем можно закрепить фрезерный инструмент с соответствующим диаметром хвостовика (см. главу 2.5).



#### Опасно

Перед заменой фрезы обязательно выньте сетевой штекер. Переверните машину вверх дном или поверните набок. Не кладите машину на боковую сторону аспирационного патрубка! В таком положении можно повредить заготовки.

При замене фрез надевайте защитные перчатки. Существует опасность порезов!

## Зажимание

- Установите машину в верхнее положение, нажав на рукоятку зажима колонны 18 (рис. 2).
- Полностью откройте рычаг зажима инструмента 20 (рис. 3) вниз.
- Переверните машину вверх дном или положите набок.
- Вставьте чистый цилиндрический хвостовик фрезерного инструмента как можно дальше в открытый цанговый патрон, но не менее чем до отметки минимальной глубины зажима и еще на 2 мм. Если отметка минимальной глубины зажима отсутствует, вставьте цилиндрический хвостовик фрезерного инструмента как можно дальше в открытый цанговый патрон, но не менее чем на две трети длины хвостовика.
- Нажмите на рычаг зажима инструмента 20 вверх, чтобы закрыть его.
- Установите машину на плиту основания 14 (рис. 1).

## Разжимание

- Установите машину в верхнее положение.
- Полностью откройте рычаг зажима инструмента 20 (рис. 3) вниз.
- Переверните машину вверх дном или положите набок.
- Извлеките фрезерный инструмент из цангового патрона.
- Нажмите на рычаг зажима инструмента 20 вверх, чтобы закрыть его.
- Установите машину на плиту основания 14 (рис. 1).



Существует особый вариант эксплуатации при работе с направляющими втулками шипорезного приспособления/копировальным и втулками и, к примеру, угловой фрезой для обработки канавок в форме ласточкина хвоста. Если внутренний диаметр направляющей втулки шипорезного приспособления/копировальной втулки меньше, чем внешний диаметр фрезы, то установка станка в верхнее положение невозможна. Следовательно, необходимо открыть зажим инструмента следующим образом.

- Вставьте круглый стержень диаметром 6 мм (см. рис. 4) в отверстие корпуса вентилятора.
- Поворачивайте зажим инструмента до тех пор, пока круглый стержень не встанет на место и не заблокирует зажим инструмента.
- С помощью накидного или торцевого ключа на 19 откройте зажимную втулку примерно на 4 оборота (направление вращения вправо, левая резьба).
- Теперь вы можете извлечь фрезерный инструмент из цангового патрона или вставить его на место.
- Снова затяните зажимную втулку (направление вращения влево, левая резьба) и снимите круглый стержень.

## 6 Эксплуатация

### 6.1 Ввод в эксплуатацию

Данную инструкцию по эксплуатации следует довести до сведения всех лиц, которым поручено управление машиной, причем особое внимание следует обратить на раздел „Правила безопасности“.

### 6.1.1 Включение и выключение (см. рис. 1)



#### Опасно

Включайте машину только в том случае, если фреза не соприкасается с заготовкой и рычаг зажима инструмента зафиксирован.

При включении машины с заготовкой светодиодный индикатор загорается красным (непрерывный свет). Машина автоматически отключается. Отпустите нажимной выключатель, снимите машину с заготовки и снова нажмите нажимной выключатель.

Если вилка питания подключена, при перемещении машины рабочая зона будет освещаться.

При включении питания на светодиодном индикаторе отображается последняя установленная частота вращения. Светодиодный индикатор светится синим цветом.

Если светодиодный индикатор горит красным, это означает, что произошла ошибка (см. главу 8).

#### Кратковременный режим эксплуатации

- **Включение:** нажмите нажимной выключатель 10 (рис. 1).
- **Выключение:** отпустите нажимной выключатель.

#### Продолжительный режим работы

- **Включение:** последовательно нажмите нажимной выключатель 10 (рис. 1) и блокировку включения 7. Двигатель работает без нажатия на выключатель.
- **Выключение:** держите нажимной выключатель 10 до тех пор, пока не высочит кнопка блокировки, а затем отпустите выключатель.



Если торможение выполняется более четырех раз в течение 45 секунд (цикл торможения), последующая операция торможения приостанавливается до истечения времени цикла.

### 6.2 Защита электродвигателя

Чрезмерная и длительная перегрузка машины может привести к отказу двигателя. Перед достижением критической температуры двигателя электронный контроль температуры автоматически отключает двигатель. При последующем включении машина переходит в режим охлаждения. Светодиодный индикатор мигает красным. Значение шкалы указывает на остаточное время работы системы охлаждения до того, как машина автоматически отключится. После выключения машины светодиодный индикатор загорится красным.

Отключение от перегрева происходит, когда во время обработки заготовки превышает допустимая температура двигателя. Светодиодный индикатор загорится красным. При последующем включении машина переходит в режим охлаждения.

Также можно выключить машину и дать ей остыть.

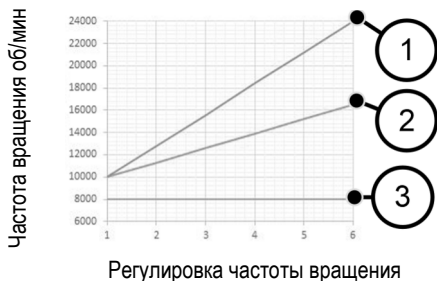
### 6.3 Регулировка частоты вращения

Верхняя фреза оборудована электронной регулировкой частоты вращения (см. рис. 1).

#### Частота вращения в нормальном режиме эксплуатации

Частоту вращения фрезы можно регулировать с помощью 6 ступеней от 10 000 до 24 000 об/мин с помощью кнопки регулирования 5 (рис. 1) под светодиодным индикатором. При включении двигатель плавно разгоняется до заданной частоты вращения. Уровни электронной регулировки частоты вращения показаны на следующем рисунке.





Регулировка частоты вращения

- (1) Нормальный режим эксплуатации
- (2) Дроссельный режим эксплуатации
- (3) Режим охлаждения

### Частота вращения в дроссельном режиме эксплуатации

При обработке торцевых поверхностей частоту вращения можно снизить на 30 %. Для этого нажмите кнопку снижения частоты вращения 6 (рис. 1). Светодиодный индикатор начнет мигать синим цветом. Повторное нажатие кнопки снижения частоты вращения приведет к сбросу снижения частоты, и машина снова заработает в нормальном режиме.

После отключения питания снижение частоты вращения сбрасывается, и машина работает в нормальном режиме эксплуатации. Светодиодный индикатор светится синим цветом. При включении питания на светодиодном индикаторе отображается последняя установленная частота вращения.

Уровни частоты вращения для определенного материала фрезы и заготовки приведены в таблице ниже.

Материал (Рекомендуемый материал резака)	Фрез а Ø 3– 14 мм	Фрез а Ø 15– 25 мм	Фрез а Ø 26– 35 мм
Твердая древесина (твердый сплав/высокопрочная быстрорежущая сталь)	6–4	5–3	3–1
Мягкая древесина (высокопрочная быстрорежущая сталь/твердый сплав)	6–5	6–3	4–1
ДСП с покрытием (твердый сплав)	6–5	6–3	4–2
Пластмасса (твердый сплав)			



#### Опасно

Не работайте с LO 55 при неисправной электронике, так как это может привести к повышенной частоте вращения. Неисправность электроники вы можете определить по отсутствию плавного пуска, повышенному шуму на холостом ходу или невозможности регулировки частоты вращения.

### Частота вращения в режиме охлаждения

Когда машина работает в режиме охлаждения, частота вращения автоматически снижается до 8000 об/мин.

Частота вращения шпинделя остается постоянной на уровне 8000 об/мин, независимо от предварительно установленной частоты.

После охлаждения машина выключается. Если машина снова включится, она продолжит работать в нормальном режиме эксплуатации.

## 6.4 Установка глубины фрезерования

### 6.4.1 Зажим колонны

Машина оснащена постоянным зажимом колонны.

Нажатием на рукоятку зажима колонны 18 (рис. 2) зажим снимается, и вы можете отрегулировать машину по высоте.

Отпуская рукоятку зажима колонны, зажим снова активируется.

Зажим колонны также можно отключить, например, для просверливания рядов отверстий без постоянного нажатия на рукоятку 18 (см. рис. 5). Для этого нажмите и удерживайте рукоятку зажима колонны 18. Вставьте сверху шестигранный ключ (2,5 мм) в шестигранную головку и поверните на 90° вправо.

Откручивание выполняется в обратном порядке.

### 6.4.2 Револьверный упор

Револьверным упором 15 (рис. 6) можно установить три различные глубины фрезерования. Точная регулировка максимальной и средней глубины фрезерования выполняется с помощью двух стопорных винтов на 21.

Для предотвращения изменения глубины фрезерования при случайном нажатии на рукоятку зажима колонны 18 (рис. 1) упор глубины закрепляется на револьверном упоре:

- сначала переместите револьверный упор 15 до упора влево.
- После этого поверните револьверный упор 15 влево в направлении вращения.
- Теперь зацепите штангу упора глубины 1 (рис. 1), повернув револьверный упор 15 вправо.

### 6.4.3 Установка глубины фрезерования по шкале

Регулировка глубины фрезерования выполняется с помощью шкалы 3 (рис. 1) для упора глубины.

- Закрепите фрезу и установите машину на заготовку.
- Нажмите и удерживайте рукоятку зажима колонны 18 (рис. 2).
- Двигайте машину вниз до тех пор, пока фреза не коснется поверхности заготовки. Теперь снова отпустите рукоятку зажима колонны 18.

- Откройте эксцентриковый рычаг 17 (рис. 1).
- Отрегулируйте упор глубины 1 до упорного винта на револьверном упоре 15.
- Установите перемещаемый указатель шкалы на нулевую точку шкалы 3 на упоре глубины 1.
- Установите упор глубины 1 на желаемую глубину фрезерования и закрепите его на месте с помощью эксцентрикового рычага 17.
- Нажмите на рукоятку зажима колонны 18 (рис. 2), чтобы выполнить обратный ход.

### 6.4.4 Точная коррекция глубины фрезерования

Чувствительная корректировка глубины фрезерования производится поворотом механизма точной регулировки 16 (рис. 1). Один оборот регулировочной гайки — 1 мм. Весь объем точной регулировки составляет около 10 мм.

## 6.5 Указания по работе



Удерживайте машину при эксплуатации обеими руками.

### 6.5.1 Фрезерование с утапливанием

На нижней стороне плиты основания 14 (рис. 1) смонтирована редуцирующая плита, уменьшающая отверстие инструмента на Ø 32 мм. Она облегчает обработку в угловых зонах древесины и уменьшает риск соскальзывания.

При необходимости редуцирующую плиту можно поднять вверх.

Во время фрезерования необходимо обратить внимание, чтобы заготовка была зафиксирована, а верхняя фреза с плитой основания 14 и/или упорами прилегалла ровно и обширно.

Фрезеруйте на большой глубине поэтапно.

После установки частоты вращения фрезы удерживайте машину обеими руками и включите ее. Нажмите на рукоятку зажима колонны 18 (рис. 2) и погрузите машину в заготовку до упора с равномерной подачей. Отпуская рукоятку зажима колонны машина блокируется. Фрезеруйте только в противоположном направлении.

### 6.5.2 Фрезерование с параллельным упором

Для точного ведения машины вдоль прямой кромки заготовки используется параллельный упор (см. рис. 7). Параллельный упор входит в комплект поставки.

#### Переоборудование:

- Вставьте направляющие 22 в отверстия в плите основания.
- Установите параллельный упор приблизительно на необходимое расстояние до фрезы и затяните барашковые винты 23.
- С помощью винта с накатанной головкой 24 точно отрегулируйте расстояние до фрезы, а затем затяните барашковые винты 25.

Для увеличения опорной площади в параллельный упор можно вставить упорную скобу:

- возьмите одну из двух упорных скоб в нижней части параллельного упора.
- Установите упорную скобу в предназначенном для этого месте на параллельном упоре (см. рис. 8). Вторая скоба запасная.

### 6.5.3 Фрезерование с копировальной втулкой

Копировальные втулки (диаметром 20, 30 и 40 мм) можно использовать для фрезерования форм по шаблонам. Копировальные втулки входят в комплект поставки. Копировальная втулка 26 (рис. 9) после снятия редуцированной плиты вставляется в плиту основания 14 (рис. 1), поворачивается вправо до упора и зажимается барашковыми винтами. Расположите шаблон так, чтобы на плите основания фрезерного станка было достаточно места для надежного управления. Шаблон должен быть толще, чем длина обода копировальной втулки.

Кроме того, с помощью переходника копировальной втулки можно использовать множество различных дюймовых копировальных втулок с винтовым соединением. Переходник копировальной втулки входит в комплект поставки.

### 6.5.4 Фрезерование с пониженной частотой вращения

Снижение частоты вращения используется при обработке кромок поперек древесного волокна, чтобы уменьшить выделение тепла и трение. В противном случае может сократиться срок службы фрезы или могут появиться ожоги на заготовке.

Нажмите кнопку снижения частоты вращения 6 (рис. 1) (уменьшение на 30 %). Повторное нажатие кнопки снижения частоты вращения 6 приведет к сбросу снижения частоты, и машина снова заработает в нормальном режиме.

### 6.5.5 Фрезерование с редуцированной втулкой

При фрезеровании концевой фрезой (диаметром 6 мм или 1/4 дюйма) следует использовать редуцированную втулку при открытом зажиме инструмента. Полностью вставьте редуцированную втулку в цанговый патрон и вставьте фрезу на минимальную глубину зажима. Убедитесь, что редуцированная втулка обезжирена.

### 6.5.6 Фрезерование с направляющей

При использовании направляющей канавка в плите основания машины устанавливается на скобу направляющей.

При этом плита основания машины выступает за направляющую. Теперь используйте аспирационный переходник F-образной шины, который входит в комплект поставки, чтобы обеспечить надежное скольжение по направляющей.

Аналогичным образом, машину можно прикрепить к направляющей, противоположной противосколу, у кромки шины и направлять по ней.

Для более сложных работ с F-образной шиной, например, фрезеровать выемки можно с помощью переходника для фрезы LO-FA. Переходник фрезы относится к специальным аксессуарам (см. главу 10).

### 6.5.7 Фрезерование с опорной ножкой

При фрезеровании по шаблону можно дополнительно использовать опорную ножку 27 (рис. 9). Ее можно регулировать по глубине до 30 мм с помощью барашкового винта 12 (рис. 1), что обеспечивает надежную работу машины с материалами различной толщины.

## 7 Техническое обслуживание и текущий ремонт



### Опасно

При проведении любых работ по техническому обслуживанию принимать вилку соединительного шнура.

Конструкция машин MAFELL требует минимального технического обслуживания.

Используемые шарикоподшипники смазаны на весь срок эксплуатации. После длительной эксплуатации мы рекомендуем передать машину на технический осмотр авторизованной фирмой MAFELL мастерской по обслуживанию клиентов.

### 7.1 Очистите цанговый патрон

- Вставьте круглый стержень диаметром 6 мм (см. рис. 4) в отверстие корпуса вентилятора.
- Поворачивайте зажим инструмента до тех пор, пока круглый стержень не встанет на место и не заблокирует зажим инструмента.
- Откройте зажимную втулку с помощью накидного гаечного ключа или гаечного ключа с открытым зевом SW19 (направление вращения вправо, левая резьба), пока не сможете извлечь фрезерный инструмент, зажимную втулку и цанговый патрон.

- Очистите цанговый патрон с помощью обычного обезжиривающего средства.
- Установите на место зажимную втулку с цанговым патроном и фрезерным инструментом и снова затяните зажимную втулку (направление вращения влево, левая резьба).
- Снова извлеките круглый стержень.

### 7.2 Замените уплотнительное кольцо в зажимной втулке

- Извлеките фрезерный инструмент из цангового патрона. См. также главу 5.3 «Зажим фрезерных инструментов».
- Снимите поврежденное уплотнительное кольцо с помощью круглогубцев.
- Вставьте новое уплотнительное кольцо в канавку зажимной втулки.
- Снова зажмите фрезерный инструмент.

### 7.3 Хранение

Тщательно очистите машину, если не собираетесь использовать ее в течение длительного времени. Распылите антикоррозийное средство на незащищенные металлические детали.

## 8 Оптический сигнальный индикатор рабочего состояния

Оптические выходные сигналы на светодиодном индикаторе показывают рабочее состояние:

Светодиодный индикатор	Режим эксплуатации/состояние машины
Синий (постоянный)	Нормальный режим эксплуатации. Переменное значение шкалы/отображение различных полосок.
Синий (мигающий)	Дроссельный режим эксплуатации Для сброса снова нажмите кнопку снижения частоты вращения
Красный (мигающий)	Активный режим охлаждения Значение шкалы соответствует ожидаемому остаточному времени работы системы охлаждения. По достижении температуры охлаждения машина выключается, и индикатор горит постоянным красным цветом.

Красный (постоянный), все полоски светятся красным	Общая ошибка, устраняемая пользователем: <ul style="list-style-type: none"> <li>- охлаждение завершено;</li> <li>- перегрев;</li> <li>- защита от повторного запуска;</li> <li>- блокирующее отключение.</li> </ul>
Индикатор выключен	Неисправность машины Serious error or fault in network operation. Send the machine to the workshop for after-sales service MAFELL or ask a specialist for electrical equipment to check it.

## 9 Устранение неполадок



### Опасно

Определение причин существующих неполадок и их устранение всегда требуют повышенного внимания и осторожности. Предварительно выньте из розетки вилку кабеля питания!

Ниже перечислены наиболее частые неполадки и их причины. При возникновении других неполадок обращайтесь к своему поставщику или непосредственно в сервисную службу компании MAFELL.

Неполадка	Причина	Устранение
Машина не может включиться.	В сети отсутствует напряжение.	Контролируйте подачу напряжения и/или включите главный выключатель
	Изношены угольные щетки	Отправьте машину в мастерскую послепродажного обслуживания MAFELL или попросите специалиста по электрооборудованию проверить ее
Машина самостоятельно отключается во время работы на холостом ходу	Отключение сетевого питания	Обеспечьте подачу напряжения, отпустите нажимной выключатель и снова включите
	Охлаждение завершено	
Машина останавливается во время фрезерования	Перегрев	Включите машину и дайте ей остыть в режиме охлаждения
	В сети отсутствует напряжение.	Проверьте сетевые предохранители на входе
	Неисправность машины Причину должна установить сервисная служба	Отправьте машину в мастерскую послепродажного обслуживания MAFELL или попросите специалиста по электрооборудованию проверить ее
	Отключение от перегрузки	Включите машину

Частота вращения падает во время фрезерования	Слишком большая толщина снимаемого слоя	Уменьшите снятие стружки
	Слишком быстрая подача	Уменьшите подачу
	Затупившаяся фреза	Заточите или замените фрезу
Неправильная частота вращения	Установлен неправильный уровень, нажата кнопка снижения частоты вращения (мигает светодиодный индикатор)	Отрегулируйте уровень и увеличьте частоту вращения. Частота вращения регулируется кнопкой под светодиодным индикатором
Повышенная частота вращения, отсутствие плавного пуска или невозможность регулирования, торможения частоты вращения	Неисправна электроника Причину должна установить сервисная служба	Отправьте машину в мастерскую послепродажного обслуживания MAFELL или попросите специалиста по электрооборудованию проверить ее
Нечистый узор фрезерования	Затупившаяся фреза	Заточите или замените фрезу
	Неравномерная подача, неправильная частота вращения	Фрезеруйте с постоянным нажимом и уменьшенной подачей, отрегулируйте частоту вращения
Фреза перемещается вверх/вниз в цанговом патроне или останавливается	Цанговый патрон загрязнен Уплотнительное кольцо повреждено в цанговом патроне	Очистите цанговый патрон и замените уплотнительное кольцо
Прижоги в местах фрезерования	Фрезы, которые не подходят для работы или имеют тупую форму, неправильная частота вращения, недостаточная подача	Заточите или замените фрезу Отрегулируйте частоту вращения
Машина не тормозит	Торможение было выполнено более четырех раз в течение 45 секунд. Блокировка тормозов активирована.	По истечении 45 секунд после первого торможения разблокируется повторное торможение. Во избежание блокировки тормозов увеличьте интервал между торможениями как минимум до 10 секунд.

## 10 Специальные принадлежности

- Редукционная втулка Ø 8/6 мм	№ заказа 207946
- Редукционная втулка Ø 8¼ дюйма (6,35 мм)	№ заказа 207947
- Переходник для фрезы LO-FA	№ заказа 207200
- Копировальная втулка Ø 17 мм	№ заказа 209851
- Копировальная втулка Ø 24 мм	№ заказа 209850
- Направляющая F80 (длина 0,8 м)	№ заказа 204380
- Направляющая F110 (длина 1,1 м)	№ заказа 204381
- Направляющая F160 (длина 1,6 м)	№ заказа 204365
- Направляющая F210 (длина 2,1 м)	№ заказа 204382
- Направляющая F310 (длина 3,1 м)	№ заказа 204383
- Направляющая F80-LR	№ заказа 207600
- Направляющая F160-LR	№ заказа 207601
- Сумка для направляющей F160	№ заказа 204626
- Комплект с сумкой для направляющих F160/160, состоящий из: (2 направляющие F160 + соединительный элемент F-VS + 2 струбины F-SZ 180 мм + сумка для направляющей)	№ заказа 204805
- Комплект с сумкой для направляющих F80/160, состоящий из: (направляющие F80 + F160 + соединительный элемент F-VS + угловой упор F-WA + 2 струбины F-SZ 180 мм + сумка для направляющих)	№ заказа 204749
- Защитный колпачок F-EK (2 шт.)	№ заказа 205400
- Клейкий ленточный профиль F-HP 6,8 м	№ заказа 204376
- Противорасщепляющее устройство F-SS 3,4 м	№ заказа 204375
- Стопор отдачи F-RS	№ заказа 202867
- Струбина F-SZ 180 мм	№ заказа 207770
- Соединительный элемент F-VS	№ заказа 204363
- Угловой упор F-WA	№ заказа 205357

## 11 Покомпонентное изображение и список запасных частей

Соответствующую информацию по запчастям см. на нашей домашней странице: [www.mafell.com](http://www.mafell.com)

**Spis treści**

1	Objaśnienie znaków .....	153
2	Informacje dot. produktu.....	153
2.1	Dane dot. producenta .....	153
2.2	Oznaczenie maszyny .....	153
2.3	Dane techniczne .....	154
2.4	Emisje .....	154
2.5	Trzpienie narzędzi frezujących .....	154
2.6	Zakres dostawy .....	155
2.7	Urządzenia zabezpieczające .....	155
2.8	Użytkowanie zgodne z przeznaczeniem .....	155
2.9	Ryzyko szczątkowe .....	155
3	Przepisy bezpieczeństwa .....	156
4	Struktura .....	157
4.1	Przedstawione komponenty .....	157
5	Zbrojenie / Ustawianie .....	157
5.1	Podłączenie do sieci .....	157
5.2	Odciąg pyłu i wiórów .....	157
5.3	Mocowanie narzędzi frezujących .....	158
6	Praca .....	159
6.1	Rozruch urządzenia .....	159
6.2	Stycznik silnikowy .....	159
6.3	Ustawienie prędkości obrotowej .....	159
6.4	Ustawianie głębokości frezu .....	161
6.5	Wskazówki robocze .....	161
7	Konserwacja i utrzymanie sprawności .....	163
7.1	Czyszczenie tulei zaciskowej .....	163
7.2	Wymiana oringu w tulei mocującej .....	163
7.3	Przechowywanie .....	163
8	Optyczna sygnalizacja stanu pracy .....	163
9	Usuwanie usterek .....	164
10	Wyposażenie specjalne .....	166
11	Rysunek z rozbiciem na części i lista części zamiennych .....	166



## 1 Objąsnienie znaków



Niniejszy symbol znajduje się we wszystkich miejscach, w których podano wskazówki dot. bezpieczeństwa.

Ich nie przestrzeganie może pociągnąć za sobą ciężkie zranienia.



Niniejszy symbol oznacza możliwie szkodliwą sytuację.

Jeżeli się jej nie uniknie, może nastąpić uszkodzenie produktu lub przedmiotów znajdujących się w jego otoczeniu.



Niniejszy symbol oznacza wskazówki dla użytkowników i inne użyteczne informacje.

## 2 Informacje dot. produktu

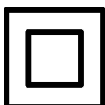
do maszyn o nr art. 91A901, 91A920, 91A921

### 2.1 Dane dot. producenta

MAFELL AG, Beffendorfer Straße 4, D-78727 Oberndorf / Neckar, Telefon +49 (0)7423/812-0, Faks +49 (0)7423/812-218, e-mail mafell@mafell.de

### 2.2 Oznaczenie maszyny

Wszelkie informacje konieczne do identyfikacji maszyny podane są na tabliczce znamionowej.



Klasa ochrony II



Znak CE dokumentujący zgodność z podstawowymi wymogami bezpieczeństwa i ochrony zdrowia zgodnie z załącznikiem I dyrektywy maszynowej



Tylko dla krajów UE

Nie wrzucać elektronarzędzi do śmieci domowych!

Zgodnie z dyrektywą Rady Europy 2002/96/WE o zużytych urządzeniach elektrycznych i elektronicznych i odnośnym jej zastosowaniem w prawie krajowym, zużyte elektronarzędzia należy zbierać oddzielnie i poddać przyjaznej dla środowiska utylizacji.



W celu zmniejszenia ryzyka zranienia należy przeczytać instrukcję obsługi.

## 2.3 Dane techniczne

Napięcie robocze	230 V~
Częstotliwość sieciowa	50 Hz
Moc wejściowa w trybie ciągłym	1100 W
Prędk. obr. biegu jałowego w trybie normalnym	10000 – 24000 min <sup>-1</sup>
Prędk. obr. biegu jałowego w trybie dławienia	10000 – 16500 min <sup>-1</sup>
Prędkość chłodzenia	8000 min <sup>-1</sup>
Ustawianie głębokości frezu z regulacją precyzyjną	0 – 55 mm
Rewolwerowy ogranicznik głębokości	3 - stopniowy
Mocowanie narzędzia przy użyciu tulei zaciskowych	Ø 6 – 8 mm
Średnica króćca odsysającego	26 mm
Ciężar bez kabla sieciowego	3,1 kg

## 2.4 Emisje

Podane wartości emisji hałasu zostały zmierzone zgodnie z normą DIN EN 62841-1 i mogą być wykorzystane do porównania elektronarzędzia z innym oraz do wstępnej oceny obciążenia.



### Niebezpieczeństwo

Emisja hałasu podczas rzeczywistego użytkowania elektronarzędzia może różnić się od podanych wartości, w zależności od sposobu użytkowania elektronarzędzia, w szczególności od rodzaju obrabianego przedmiotu.

Z tego powodu należy zawsze nosić nauszniaki, nawet wtedy, gdy elektronarzędzie pracuje bez obciążenia!

### 2.4.1 Informacje dot. emisji hałasu

Wartości emisji hałasu ustalone zgodnie z EN 62841-1 i EN 62841-2-17 wynoszą:

Poziom ciśnienia akustycznego	$L_{PA} = 97 \text{ dB (A)}$
Niepewność pomiaru	$K_{PA} = 3 \text{ dB (A)}$
Poziom mocy akustycznej	$L_{WA} = 89 \text{ dB (A)}$
Niepewność pomiaru	$K_{WA} = 3 \text{ dB (A)}$

Pomiaru hałasu dokonano przy użyciu nowego frezu o prostej krawędzi (Ø 12 mm).

### 2.4.2 Informacje dot. wibracji

Typowe drgania przekazywane na końcówkę górną wynoszą 2,9 m/s<sup>2</sup>.

Niepewność pomiaru wynosi 1,5 m/s<sup>2</sup>.

## 2.5 Trzpienie narzędzi frezujących

Trzpienie narzędzi frezujących muszą spełniać wymagania dot. bezpieczeństwa technicznego zgodnie z EN 847-2. Średnica trzpienia musi odznaczać się jakością h8:

- Średnica trzpienia 8 mm: Ø 7,978 - Ø 8
- Średnica trzpienia 6 mm: Ø 5,982 - Ø 6
- Średnica trzpienia 1 / 4 " : Ø 6,328 - Ø 6,35

## 2.6 Zakres dostawy

Frezarka górnorzecionowa LO 55 komplet z nast. elementami:

- 1 ogranicznik równoległy
- 1 regulacja precyzyjna
- 1 odprowadzacz wiórów
- 1 pierścień kopiujący Ø 20 mm, Ø 30 mm, Ø 40 mm
- 1 przystawka do pierścienia kopiującego
- 1 złączka do odpylania
- 1 złączka do szyny prowadzącej
- 1 tuleja redukcyjna 1/4" (tylko przy nr art. 91A921)
- 1 skrzynka transportowa
- 1 instrukcja obsługi
- 1 zeszyt „Przepisy bezpieczeństwa“

## 2.7 Urządzenia zabezpieczające



### Niebezpieczeństwo

Niniejsze urządzenia są konieczne do bezpiecznej eksploatacji maszyny i nie można ich usuwać ani odłączać.

Przed uruchomieniem sprawdzić urządzenia zabezpieczające pod względem działania i ewentualnych uszkodzeń. Nie wolno używać maszyny z brakującymi lub niesprawnymi urządzeniami zabezpieczającymi.

Maszyna wyposażona jest w nast. elementy wyposażenia zabezpieczającego:

- wielka płyta podstawowa
- uchwyty ręczne
- wyposażenie łączeniowe
- złączka do odpylania

## 2.8 Użytkowanie zgodne z przeznaczeniem

Frezarka górnorzecionowa MAFELL LO 55 przewidziana jest wyłącznie do frezowania drewna litego i materiałów płytowych, jak płyty wiórowe, płyty stolarskie, płyty z tworzyw sztucznych, płyty MDF i płyty Alucobond z zastosowaniem frezów HSS lub HM. Można również frezować materiały mineralne (płyty gipsowe lub inne suche materiały budowlane). Należy zapewnić jak najlepsze odpylanie i czyszczenie maszyny.

Użycie do innych celów, niż opisane powyżej, jest niedozwolone. Producent nie ponosi odpowiedzialności za szkody wynikłe z takiego użytkowania.

Aby użytkować maszynę zgodnie z przeznaczeniem należy przestrzegać podanych przez MAFELL warunków eksploatacji, konserwacji i napraw.

## 2.9 Ryzyko szczątkowe



### Niebezpieczeństwo

Pomimo użytkowania zgodnego z przeznaczeniem i przestrzegania przepisów bezpieczeństwa w dalszym ciągu istnieje związane z celem zastosowania ryzyko szczątkowe, które może mieć ujemne konsekwencje dla zdrowia.

- Dotknięcie obracającego się frezu lub szyjki mocującej.
- Złamanie i wyrzucenie frezu lub jego części.
- Odrzut maszyny lub obrabianego przedmiotu.
- Odrzut maszyny przy zakleszczeniu się obrabianego przedmiotu.
- Utrudnione działanie słuchu przy dłuższej pracy bez użycia naszników.
- Emisja szkodliwych dla zdrowia pyłów drzewnych przy dłuższej pracy bez wyciągu.

### 3 Przepisy bezpieczeństwa



#### Niebezpieczeństwo

Zawsze należy przestrzegać poniższych przepisów bezpieczeństwa i reguł bezpieczeństwa obowiązujących w kraju użytkowania maszyny!

Należy również zapoznać się z przepisów bezpieczeństwa zawartymi w załączonej broszurze "Przepisy bezpieczeństwa".

#### Uwagi ogólne:

- Niniejsza maszyna nie może być obsługiwana przez dzieci ani młodzież. Wyjątek stanowi młodzież pracująca w celach szkoleniowych pod nadzorem fachowca.
- Nigdy nie należy pracować bez elementów zabezpieczających koniecznych przy danej operacji ani nie można niczego zmieniać przy maszynie, co mogłoby mieć ujemny wpływ na bezpieczeństwo.
- Przy użytkowaniu maszyny na wolnym powietrzu zaleca się stosowanie wyłącznika ochronnego prądowego.
- Uszkodzone kable lub wtyczki należy natychmiast wymienić. Aby uniknąć zagrożenia bezpieczeństwa, wymiany może dokonać tylko Mafell lub autoryzowany warsztat serwisujący MAFELL.
- Unikać ostrych załamania kabla. Przy transporcie i składowaniu maszyny nie należy owijać kabla wokół maszyny.
- Stosować tylko narzędzia frezujące dopuszczone do posuwu ręcznego.
- Rozpocząć frezowanie obrabianego przedmiotu dopiero po osiągnięciu przez frez pełnej prędkości obrotowej.
- Po wyłączeniu maszyny nie należy jej odkładać, dopóki frezarka się nie zatrzyma.

#### Następujące elementy nie mogą być używane:

- Frezy popękane i o zmienionym kształcie.
- Wiertła stępione z powodu zbyt wielkiego obciążenia silnika.
- Frezy, które nie nadają się do pracy z prędkością obrotową silnika frezarskiego na biegu jałowym.

#### Wskazówki dot. użytkowania osobistego wyposażenia ochronnego:

- Poziom ciśnienia akustycznego przy uchu przekracza 85 dB (A). Z tego względu w pracy należy nosić nauszniki.
- Zawsze przy pracach nosić okulary ochronne.
- Nosić maskę przeciwpyłową, aby uniknąć uszczerbku na zdrowiu.
- Niebezpieczeństwo przecięcia podczas wymiany frezu. Dlatego podczas wymiany frezu należy nosić rękawice ochronne.

#### Wskazówki dot. pracy:

- Nigdy nie wkładać rąk do obszaru roboczego narzędzia frezującego lub pod płytę podstawową w trakcie działania maszyny (niebezpieczeństwo zranienia!).
- Już przed włączeniem trzymać maszynę obiema rękoma za przewidziane do tego uchwyty.
- Zapewnić obszerne stanowisko pracy z podłogą antypoślizgową oraz wystarczającym oświetleniem.
- Przed wymianą narzędzia, pracami nastawczymi i przed usunięciem usterek (należy tutaj również usunięcie zakleszczonych wiórów) wyjąć wtyczkę sieciową.
- Skontrolować obrabiany przedmiot, czy nie ma obcych ciał. Nie frezować części metalowych, np. gwoździ (niebezpieczeństwo odrzutu).
- Przed uruchomieniem sprawdzić mocne osadzenie frezu i jego poprawne działanie.
- Stosować tylko narzędzia frezujące dopuszczone do posuwu ręcznego.
- Należy stosować tylko ostre i nie uszkodzone narzędzia frezujące. Dzięki nim osiąga się gładziej powierzchnie i zmniejszają one niebezpieczeństwo odrzutu.
- Nie dokonywać obróbki przedmiotów, które są zbyt małe lub zbyt wielkie dla mocy maszyny.
- Elektronarzędzie trzymać wyłącznie przy zaizolowanych powierzchniach uchwytu, gdyż frez może trafić we własny przewód przyłączeniowy. Kontakt z przewodem przewodzącym napięcie może spowodować, że części metalowe znajdują się pod napięciem i że dojdzie do porażenia prądem.
- Zamocować i zabezpieczyć obrabiany przedmiot do stabilnej podstawy za pomocą ścisków lub w inny sposób. Trzymanie detalu tylko ręką lub przyłożenie go sobie do ciała powoduje, że pozostaje on

chwiejny, co może prowadzić do utraty kontroli nad nim.

- Rozpocząć frezowanie obrabianego przedmiotu dopiero po osiągnięciu przez frez pełniej prędkości obrotowej.
- W trakcie frezowania, kabel przyłączeniowy zawsze utrzymywać za maszyną.
- Równomierny posuw podczas frezowania zwiększa żywotność narzędzia frezującego i maszyny oraz pozwala uzyskać czysty wzór frezowania. Przy obróbce krawędzi należy zawsze frezować w przeciwnym kierunku.
- Po wyłączeniu maszyny, odłożyć ją dopiero wtedy, gdy narzędzie frezujące znajdzie się w bezruchu wzgl. poluzować zacisk samoczynnego odrzutu maszyny. Zwolnienie uchwytu zacisku kolumny 18 (rys. 2) powoduje zablokowanie maszyny w miejscu.
- W odpowiednim czasie wymieniać frezy, gdyż tępe frezy nie tylko zwiększają niebezpieczeństwo odrzutu, lecz również niepotrzebnie obciążają silnik. Frezy zapinać odpowiednio do rozdz. 5.3.
- Pył drzewny powstały w trakcie frezowania pogarsza widoczność i jest częściowo szkodliwy dla zdrowia. Z tego względu, gdy dłuższe prace nie odbywają się na wolnym powietrzu i gdy brak wystarczającej wentylacji, maszynę trzeba podłączyć do wyciągu na wióry, na przykład do przenośnego małego odpylacza. Prędkość powietrza musi wynosić co najmniej 20 m/sek.

#### **Użycie stacjonarne:**

- Jakiegokolwiek użycie stacjonarne, nawet na stołach roboczych, jest zabronione.

#### **Wskazówki dot. konserwacji i utrzymania sprawności:**

- Regularne czyszczenie maszyny, przede wszystkim elementów regulujących i prowadnic stanowi ważny czynnik bezpieczeństwa.
- Można używać jedynie oryginalnych części zamiennych i akcesoriów firmy MAFELL. W przeciwnym wypadku wygasa prawo do roszczeń gwarancyjnych względem producenta.

## **4 Struktura**

### **4.1 Przedstawione komponenty**

(patrz rys. 1 i 2)

- (1) Ogranicznik głębokości
- (2) Uchwyt ogranicznika głębokości
- (3) Podziałka ogranicznika głębokości
- (4) Światłowod regulacji prędkości
- (5) Przycisk prędkości
- (6) Przycisk redukcji prędkości
- (7) Blokada włączenia
- (8) Uchwyt
- (9) Przewód przyłączeniowy
- (10) Przycisk włącznika
- (11) Króciec odsysający
- (12) Śruba skrzydełkowa do stopki podporowej
- (13) Śruba skrzydełkowa do mocowania ogranicznika równoległego, złączki do odpylania, odprowadzacza wiórów oraz pierścieni kopiujących
- (14) Płyta podstawowa
- (15) Zderzak rewolwerowy z wkrętami bez łba
- (16) Regulacja precyzyjna ogranicznika głębokości
- (17) Dźwignia mimośrodowa
- (18) Zacisk kolumny
- (19) Rękojeść

## **5 Zbrojenie / Ustawianie**

### **5.1 Podłączenie do sieci**

Przed uruchomieniem sprawdzić, czy napięcie sieciowe zgadza się z napięciem roboczym podanym na tabliczce znamionowej maszyny.

### **5.2 Odciąg pyłu i wiórów**

Wióry powstałe podczas frezowania, jak również szkodliwe pyły z niektórych materiałów można odciągnąć za pomocą dostępnego w handlu odkurzacza lub zewnętrznego urządzenia odciągowego.

W tym celu należy podłączyć końcówkę węża odkurzacza do króćca odsysającego 11 (patrz rys. 2) płyty podstawowej.

W celu udoskonalenia odpylania można zastosować dodatkową złączkę do odpylania (objętą zakresem dostawy).

W przypadku pracy z szyną prowadzącą stosuje się złączkę do odpylania z niwelacją (objętą zakresem dostawy).

W przypadku obróbki krawędziowej można również zamontować odprowadzacz wiórów, który odprowadza powstające wióry z dala od użytkownika i usprawnia odpylanie. Odprowadzacz wiórów objęty jest zakresem dostawy.

### 5.3 Mocowanie narzędzi frezujących

Maszyna jest standardowo wyposażona w precyzyjną tuleję zaciskową  $\varnothing$  8 mm. W niej można zamocować narzędzia frezujące o odpowiedniej średnicy trzpienia (patrz rozdz. 2.5).



#### Niebezpieczeństwo

Przed wymianą frezu konieczne wyjąć wtyczkę sieciową. Obrócić maszynę do góry nogami lub na bok. Nie kłaść na boku króćca odsysającego! W przeciwnym razie może dojść do uszkodzenia obrabianego przedmiotu.

Podczas wymiany frezu nosić rękawice ochronne. Istnieje niebezpieczeństwo przecięcia!

#### Mocowanie

- Ustawić maszynę w najwyższym położeniu używając zacisku kolumny 18 (rys. 2).
- Otworzyć dźwignię mocowania narzędzi 20 (rys. 3) całkowicie w dół.
- Ustawić maszynę do góry nogami lub ułożyć ją na bok.
- Wsunąć czysty trzpień cylindryczny narzędzia frezującego tak daleko, jak to możliwe do otwartej tulei zaciskowej, ale przynajmniej do oznaczenia minimalnej głębokości mocowania i dodatkowych 2 mm. Jeśli nie ma oznaczenia minimalnej głębokości mocowania, wcisnąć trzpień cylindryczny narzędzia frezującego tak

daleko, jak to możliwe, - ale przynajmniej do 2/3 długości trzpienia - w otwartą tuleję zaciskową.

- Popchnąć dźwignię mocowania narzędzia 20 do góry, aby ją zamknąć.
- Umieścić maszynę na płycie podstawowej 14 (rys. 1).

#### Wyprzęganie

- Ustawić maszynę w najwyższej pozycji.
- Otworzyć dźwignię mocowania narzędzi 20 (rys. 3) całkowicie w dół.
- Ustawić maszynę do góry nogami lub ułożyć ją na bok.
- Wyjąć frez z tulei zaciskowej.
- Popchnąć dźwignię mocowania narzędzia 20 do góry, aby ją zamknąć.
- Umieścić maszynę na płycie podstawowej 14 (rys. 1).



Szczególnym przypadkiem zastosowania jest praca z tulejami prowadzącymi/pierścieniami kopiującymi i na przykład frezem w kształcie jaskółczego ogona. Jeśli wewnętrzna średnica tulei prowadzącej/pierścienia kopiującego jest mniejsza niż zewnętrzna średnica frezu, to nie jest możliwe ustawienie maszyny w górnej pozycji. Z tego względu konieczne jest otwarcie zacisku narzędziowego w następujący sposób:

- Użyć okrągłego pręta  $\varnothing$  6 mm (patrz rys. 4) i przelożyć go przez otwór w obudowie wentylatora.
- Obracać zacisk narzędziowy, aż pręt okrągły zatrze się i zablokuje zacisk narzędziowy.
- Za pomocą klucza oczkowego lub szczękowego SW19 otworzyć tuleję mocującą o ok. 4 obroty (kierunek obrotów w prawo, gwint lewoskrętny).
- Teraz można wyjąć frez z tulei zaciskowej lub go założyć.
- Ponownie dokręcić tuleję zaciskową (kierunek obrotów w lewo, gwint lewoskrętny) i ściągnąć pręt okrągły.

## 6 Praca

### 6.1 Rozruch urządzenia

Z niniejszą instrukcją obsługi muszą się zaznajomić wszystkie osoby, którym zlecono obsługę maszyny, przy czym szczególną uwagę należy zwrócić na rozdział „Przepisy bezpieczeństwa“.

#### 6.1.1 Włączanie i wyłączanie (patrz rys. 1)



##### Niebezpieczeństwo

Maszynę włączać tylko wtedy, gdy frez nie ma kontaktu z obrabianym przedmiotem, a zacisk narzędziowy jest zablokowany.

Jeśli maszyna jest włączona w obrabianym przedmiocie, wyświetlacz LED świeci się na czerwono (światło ciągle). Maszyna wyłącza się automatycznie. Zwolnić przycisk włącznika, odsunąć maszynę od obrabianego przedmiotu i ponownie nacisnąć przycisk włącznika.

Po podłączeniu wtyczki sieciowej obszar roboczy maszyny jest oświetlony, gdy tylko zostanie ona poruszona.

Po włączeniu urządzenia na wyświetlaczu LED pojawia się ostatnio ustawiona prędkość. Wskaźnik LED świeci się na niebiesko.

Jeśli wyświetlacz LED świeci się na czerwono, wystąpił błąd (patrz rozdz. 8).

#### Tryb krótki

- **Włączanie:** Nacisnąć przycisk włącznika 10 (rys. 1).
- **Wyłączanie:** Zwolnić przycisk włącznika.

#### Praca ciągła

- **Włączanie:** Nacisnąć kolejno przycisk włącznika 10 (rys. 1) i blokadę włączenia 7. Silnik działa bez docisku.
- **Wyłączanie:** Nacisnąć przycisk włącznika 10 do momentu wyskoczenia przycisku blokującego, a następnie zwolnić przycisk włącznika.



Jeśli hamulce zostaną uruchomione więcej niż cztery razy w okresie czasu (cyklu hamowania) wynoszącym 45 sekund, kolejna operacja hamowania zostanie zawieszona do momentu upłynięcia czasu cyklu.

### 6.2 Stycznik silnikowy

Skrajne i ciągłe przeciążanie maszyny może doprowadzić do awarii silnika. Przed osiągnięciem krytycznej temperatury silnika, silnik jest automatycznie wyłączany przez elektroniczną kontrolę temperatury. Przy kolejnym włączeniu maszyna przechodzi w tryb chłodzenia. Wskaźnik LED miga na czerwono. Wartość słupka wskazuje pozostały czas pracy w trybie chłodzenia, zanim urządzenie wyłączy się automatycznie. Po wyłączeniu maszyny wskaźnik LED świeci się na czerwono.

W przypadku przekroczenia dopuszczalnej temperatury silnika podczas obróbki detalu następuje wyłączenie nadmiarowo-temperaturowe. Wskaźnik LED świeci się na czerwono. Przy następnym włączeniu maszyna przechodzi w tryb chłodzenia.

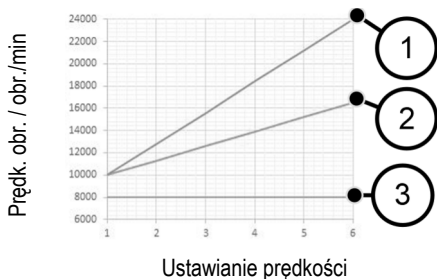
Ewentualnie pozwolić, aby urządzenie ostygło po wyłączeniu.

### 6.3 Ustawienie prędkości obrotowej

Frezarka górnoprzecionowa wyposażona jest w elektroniczną regulację prędkości (patrz rys. 1).

#### Prędkość obrotowa w trybie normalnym

Prędkość frezarki można ustawić w 6 krokach pomiędzy 10000 a 24000 min<sup>-1</sup> za pomocą przycisków prędkości 5 (rys. 1) poniżej wyświetlacza LED. Po włączeniu maszyna łagodnie przyspiesza do ustawionej prędkości końcowej. Stopnie elektroniczne przedstawione są na poniższej ilustracji.



- (1) Tryb normalny
- (2) Tryb dławienia
- (3) Bieg chłodzenia

### Prędkość trybu dławienia

Prędkość obrotowa może być zredukowana o 30% przy obróbce powierzchni końcowych. W tym celu należy nacisnąć przycisk redukcji prędkości 6 (rys. 1). Wskaźnik LED miga na niebiesko. Ponowne naciśnięcie przycisku redukcji prędkości resetuje redukcję prędkości i maszyna znów pracuje w normalnym trybie.

Po odłączeniu od sieci redukcja prędkości jest resetowana i maszyna znów pracuje w normalnym trybie. Wskaźnik LED świeci się na niebiesko. Po włączeniu urządzenia na wyświetlaczu LED pojawi się ostatnio ustawiona prędkość.

Poniższa tabela pokazuje, który stopień elektroniczny należy ustawić dla danej średnicy  $\varnothing$  frezu i materiału.

Materiał (Zalecane cięcie)	Frez $\varnothing$ 3 – 14 mm	Frez $\varnothing$ 15 – 25 mm	Frez $\varnothing$ 26 – 35 mm
Drewno twarde (HM / HSS)	6 - 4	5 - 3	3 - 1
Drewno miękkie (HSS / HM)	6 - 5	6 - 3	4 - 1
Płyty wiórowe powlekane (HM)	6 - 5	6 - 3	4 - 2
Tworzywo sztuczne (HM)			



### Niebezpieczeństwo

Nie pracować przy użyciu LO 55, gdy układ elektroniczny jest uszkodzony, gdyż może to prowadzić do zwiększenia prędkości obrotowej. Wadliwą elektronikę można rozpoznać po braku łagodnego rozruchu, zwiększonym hałasie na biegu jałowym lub braku możliwości regulacji prędkości obrotowej.

### Prędkość obrotowa trybu chłodzenia

Gdy maszyna znajduje się w trybie chłodzenia, prędkość obrotowa opada automatycznie do 8000 min<sup>-1</sup>.

Prędkość obrotowa wrzeczona pozostaje stała na poziomie 8000 min<sup>-1</sup> niezależnie od wcześniej ustawionej prędkości obrotowej.

Po zakończeniu operacji chłodzenia urządzenie wyłącza się. Jeśli maszyna zostanie ponownie włączona, kontynuuje pracę w trybie normalnym.



## 6.4 Ustawianie głębokości frezu

### 6.4.1 Zaciskanie kolumny

Maszyna wyposażona jest w stały zacisk kolumny.

Obsługując uchwyt zacisku kolumny 18 (rys. 2) zwalnia się zacisk i można regulować wysokość maszyny.

Zwolnienie uchwytu zacisku kolumny powoduje ponowne uaktywnienie zacisku.

Zacisk kolumny można również wyłączyć, na przykład w celu wywiercenia rzędów otworów bez ciągłego operowania uchwytem zacisku kolumny 18 (patrz rys. 5). W tym celu należy trzymać wciśnięty uchwyt zacisku kolumny 18. Włożyć klucz imbusowy (2,5 mm) w sześciokąt od góry i obrócić o 90° w prawo.

Luzowanie odbywa się w odwrotnej kolejności.

### 6.4.2 Zderzak rewolwerowy

Za pomocą zderzaka rewolwerowego 15 (rys. 6) można nastawić trzy różne głębokości frezu. Dodatkowo można dokonać precyzyjnej regulacji największej i średniej głębokości frezowania używając dwóch wkrętów bez ła 21.

Aby zapobiec zmianie głębokości frezowania w przypadku przypadkowego użycia uchwytu zacisku kolumny 18 (rys. 1), ogranicznik głębokości można zacześcić o zderzak rewolwerowy:

- Najpierw przesunąć zderzak rewolwerowy 15 całym w lewo.
- Następnie obrócić zderzak rewolwerowy 15 w kierunku obrotu w lewo.
- Teraz zacześcić drążek ogranicznika głębokości 1 (rys. 1), obracając zderzak rewolwerowy 15 w kierunku obrotów w prawo.

### 6.4.3 Ustawianie głębokości frezu przy użyciu podziałki

Głębokość frezowania ustawia się za pomocą podziałki 3 (rys. 1) dla ogranicznika głębokości.

- Zapiąć narzędzie frezujące i ustawić maszynę na żądany obrabiany przedmiot.
- Nacisnąć i przytrzymać uchwyt zacisku kolumny 18 (rys. 2).
- Przesunąć maszynę w dół, aż frez dotknie powierzchni obrabianego przedmiotu. Teraz ponownie zwolnić uchwyt zacisku kolumny 18.
- Otworzyć dźwignię mimośrodową 17 (rys. 1).

- Ustawić ogranicznik głębokości 1 aż do śruby zderzakowej na zderzaku rewolwerowym 15.
- Ustawić przesuwając wskazówkę podziałki na ograniczniku głębokości 1 na punkt zerowy podziałki 3.
- Ustawić ogranicznik głębokości 1 na żądaną głębokość frezu i zacisnąć go dźwignią mimośrodową 17.
- Uruchomić uchwyt zacisku kolumny 18 (rys. 2) tak, aby nastąpił odrzut.

### 6.4.4 Korekta precyzyjna głębokości frezu

Jeśli wymagana jest precyzyjna korekta głębokości frezowania, to dokonuje się jej poprzez przestawienie regulacji precyzyjnej 16 (rys. 1). Jedno przekręcenie nakrętki nastawczej powoduje przestawienie głębokości frezu o 1 mm. Całkowity skok regulacji precyzyjnej wynosi ok. 10 mm.

## 6.5 Wskazówki robocze



W trakcie pracy mocno trzymać maszynę obiema rękoma.

### 6.5.1 Frezy zanurzone

Na spodniej stronie płyty podstawowej 14 (rys. 1) zamontowana jest płyta redukcyjna, która zmniejsza otwór narzędzia do  $\varnothing 32$  mm. Płyta redukcyjna ułatwia obróbkę na krawędziach drewna i zmniejsza ryzyko poślizgu.

W razie potrzeby płytę redukcyjną można wyjąć ku górze.

Przy frezowaniu zwrócić uwagę na to, by zabezpieczyć obrabiany przedmiot, by frezarka górnowrzecionowa przylegała na równej i możliwie wielkiej powierzchni do płyty podstawowej 14 i/lub do ograniczników.

Duże głębokości frezować etapami.

Po ustawieniu prędkości obrotowej należy przytrzymać maszynę obiema rękami i włączyć maszynę. Uruchomić uchwyt zacisku kolumny 18 (rys. 2) i zagłębić się w materiał ze stałym posuwem aż do osiągnięcia ogranicznika. Zwolnienie uchwytu zacisku kolumny 18 powoduje zablokowanie maszyny w miejscu. Frezować tylko przeciwbieżnie.

### 6.5.2 Frezowanie przy użyciu ogranicznika równoległego

Do dokładnego prowadzenia maszyny wzdłuż prostej krawędzi detalu służy ogranicznik równoległy (patrz rys. 7). Ogranicznik równoległy objęty jest zakresem dostawy.

#### Przebudowa:

- Włożyć drażki prowadzące 22 z boku do dwóch otworów płyty podstawowej.
- Ustawić ogranicznik równoległy z grubsza na żądany odstęp od frezu i dokręcić śruby skrzydełkowe 23.
- Wyregulować dokładnie odległość od frezu za pomocą śruby radełkowanej 24, a następnie dokręcić śruby skrzydełkowe 25.

W celu uzyskania większej powierzchni przylegania do ogranicznika równoległego można włożyć listwę ograniczającą:

- Usunąć jedną z dwóch listew ograniczających na spodzie ogranicznika równoległego.
- Założyć listwę ograniczającą do sprzętu znajdującego się przy ograniczniku równoległym (patrz rys. 8). Druga listwa ograniczająca służy do wymiany.

### 6.5.3 Frezowanie przy użyciu pierścienia kopiującego

Za pomocą pierścieni kopiujących (Ø 20, 30 i 40 mm) można frezować kształty według szablonów. Pierścienie kopiujące objęte są zakresem dostawy. Pierścień kopiujący 26 (rys. 9) po zdjęciu płyty redukcyjnej wsuwa się w płytę podstawową 14 (rys. 1), obraca w prawo do oporu i zaciska śrubami skrzydełkowymi. Zaprojektować szablon w taki sposób, aby zapewnić wystarczającą powierzchnię przylegania dla płyty podstawowej frezarki górnoprzecionowej w celu zapewnienia bezpiecznego prowadzenia maszyny. Szablon musi być grubszy niż długość kołnierza w pierścieniu kopiującym.

Ponadto, możliwe jest użycie z przystawką do pierścienia kopiującego wielu różnych calowych pierścieni kopiujących z połączeniem śrubowym. Przystawka do pierścienia kopiującego objęta jest zakresem dostawy.

### 6.5.4 Frezowanie ze zmniejszoną prędkością obrotową

Redukcja prędkości obrotowej jest wykorzystywana do obróbki krawędzi w poprzek włókna drzewnego w celu zmniejszenia rozwoju ciepła i tarcia. W przeciwnym razie może dojść do skrócenia żywotności frezu lub powstania śladów przypalenia na obrabianym przedmiocie.

Naciśnąć przycisk redukcji prędkości 6 (rys. 1) obrotów (redukcja o 30%). Ponowne naciśnięcie przycisku redukcji prędkości 6 resetuje redukcję prędkości i maszyna znów pracuje w normalnym trybie.

### 6.5.5 Frezowanie przy użyciu tulei redukcyjnej

Jeśli frezowanie ma być wykonane za pomocą frezu trzpieniowego (średnica 6 mm lub 1/4"), należy zastosować tuleję redukcyjną przy otwartym zacisku narzędziowym. Tuleję redukcyjną wsunąć całkowicie w tuleję zaciskową i wprowadzić frez na minimalną głębokość mocowania. Upewnić się, że tuleja redukcyjna jest wolna od smaru.

### 6.5.6 Frezowanie przy użyciu szyny prowadzącej

W przypadku stosowania szyny prowadzącej, rowek w płycie podstawowej maszyny umieszcza się na drażku prowadzącym szyny prowadzącej.

W tym przypadku płyta podstawowa maszyny wystaje poza szynę prowadzącą. Aby zapewnić bezpieczne prowadzenie na szynie prowadzącej, należy teraz zastosować objętą zakresem dostawy złączkę do odpylania do szyny prowadzącej.

Podobnie maszyna może być umieszczona i prowadzona na szynie prowadzącej, naprzeciwko ochrony przed zerwaniem, przy krawędzi szyny.

Do dłuższej pracy z szyną prowadzącą, na przykład frezowania kieszeni, można zastosować adapter frezarski LO-FA. Adapter frezarski stanowi wyposażenie specjalne (patrz rozdz. 10).

### 6.5.7 Frezowanie przy użyciu stopki podporowej

Przy frezowaniu szablonowym można również zastosować stopkę podporową 27 (rys. 9). Można ją regulować na głębokość do 30 mm za pomocą śruby skrzydełkowej 12 (rys. 1), dzięki czemu maszynę można bezpiecznie prowadzić na szerokim zakresie grubości materiału.

## 7 Konserwacja i utrzymanie sprawności



### Niebezpieczeństwo

Przy wszelkiego rodzaju pracach konserwacyjnych należy wyjąć wtyczkę z gniazdka.

Maszyny MAFELL są urządzeniami niskoobrotowymi.

Stosowane łożyska są nasmarowane na cały okres żywotności. Po dłuższym okresie użytkowania zaleca się przekazanie maszyny do autoryzowanego serwisu MAFELL w celu dokonania jej przeglądu.

### 7.1 Czyszczenie tulei zaciskowej

- Użyć okrągłego pręta  $\varnothing 6$  mm (patrz rys. 4) i przelożyć go przez otwór w obudowie wentylatora.
- Obracać zacisk narzędziowy, aż pręt okrągły zatrzśnie się i zablokuje zacisk narzędziowy.
- Otworzyć tuleję zaciskową za pomocą klucza oczkowego lub klucza płaskiego SW19 (kierunek obrotów w prawo, gwint lewy), aż będzie można

wyjąć narzędzie frezujące, tuleję mocującą i tuleję zaciskową.

- Oczyszczyć tuleję zaciskową dostępnym w handlu środkiem czyszczącym rozpuszczającym tłuszcze.
- Ponownie założyć tuleję mocującą z tuleją zaciskową i narzędziem frezującym i ponownie dokręcić tuleję mocującą (kierunek obrotów w lewo, gwint lewy).
- Ponownie dokręcić pręt okrągły.

### 7.2 Wymiana oringu w tulei mocującej

- Wyjąć frez z tulei zaciskowej. Patrz rozdz.5.3 Mocowanie narzędzi frezujących.
- Usunąć uszkodzony oring za pomocą szczypiec igłowych.
- Włożyć nowy oring do rowka tulei mocującej.
- Ponownie zamocować narzędzie frezujące.

### 7.3 Przechowywanie

Jeśli urządzenie nie będzie używane przez dłuższy czas, należy je dokładnie wyczyścić. Spryskać nieosłonięte części metalowe środkiem zapobiegającym rdzy.

## 8 Optyczna sygnalizacja stanu pracy

Optyczne sygnały wyjściowe na wyświetlaczu LED informują o stanie pracy maszyny.

Wskaźnik LED	Praca / stan maszyny
Niebieski (ciągly)	Tryt normalny Zmienna wartość słupka / zmienne wskazanie słupka
Niebieski (miga)	Tryb dławienia Aby wyjść, ponownie nacisnąć przycisk redukcji prędkości.
Czerwony (miga)	Aktywny tryb chłodzenia Wartość słupka odpowiada przewidywanemu pozostałemu czasowi przebiegu chłodzenia. Po osiągnięciu temperatury chłodzenia urządzenie ulega wyłączeniu, a wyświetlacz zmienia kolor na ciągly czerwony.

Czerwony (ciągły), wszystkie słupki świecą się na czerwono	Błąd ogólny, który może być poprawiony przez użytkownika: <ul style="list-style-type: none"> <li>- Zakończony tryb chłodzenia</li> <li>- Nadtemperatura</li> <li>- Zabezpieczenie przed ponownym włączeniem</li> <li>- Wyłączenie blokady</li> </ul>
Wyświetlacz wyłączony	Maszyna uszkodzona Poważny błąd lub awaria sieci. Oddać maszynę do warsztatu obsługi klienta MAFELL lub zlecić kontrolę wykwalifikowanemu elektrykowi.

## 9 Usuwanie usterek



### Niebezpieczeństwo

Określenie przyczyn istniejących usterek i ich usunięcie zawsze wymaga zwiększonej czujności i ostrożności. Przedtem należy wyjąć wtyczkę z gniazdka!

Poniżej przedstawiono niektóre z najczęstszych usterek i ich przyczyny. W przypadku dalszych usterek należy się zwrócić do dystrybutora albo bezpośrednio do serwisu MAFELL.

Usterka	Przyczyna	Środek zaradczy
Nie można włączyć maszyny	Brak napięcia sieciowego	Sprawdzić zasilanie i/lub uruchomić wyłącznik główny
	Zużyte szczotki węglowe	Oddać maszynę do warsztatu obsługi klienta MAFELL lub zlecić kontrolę wykwalifikowanemu elektrykowi
Maszyna wyłącza się sama w trakcie biegu jałowego	Awaria sieci	Zapewnić zasilanie, zwolnić przycisk włącznika i użyć go ponownie.
	Zakończony tryb chłodzenia	
Maszyna zatrzymuje się w trakcie frezowania	Nadtemperatura	Włączyć maszynę i pozwolić jej ostygnąć w trybie chłodzenia
	Brak napięcia sieciowego	Skontrolować zabezpieczenia sieciowe
	Maszyna uszkodzona Przyczyna musi być ustalona przez obsługę klienta	Oddać maszynę do warsztatu obsługi klienta MAFELL lub zlecić kontrolę wykwalifikowanemu elektrykowi
	Wyłączenie przeciążeniowe	Ponownie włączyć maszynę
Prędkość obrotowa spada w trakcie frezowania	Zbyt wielka grubość wióra	Zmniejszyć grubość wióra
	Zbyt szybki posuw	Zredukować prędkość posuwu
	Tępy frez	Naostrzyć frez lub go wymienić

Niewłaściwa prędkość obrotowa	Ustawiono niewłaściwy poziom, wciśnięto przycisk redukcji prędkości (miga wskaźnik LED)	Dopasować poziom i zwiększyć prędkość. Wyregulować prędkość za pomocą przycisku prędkości pod wyświetlaczem LED
Nadmierna prędkość, brak łagodnego rozruchu lub kontroli prędkości, brak możliwości hamowania	Uszkodzony układ elektroniczny Przyczyna musi być ustalona przez obsługę klienta	Oddać maszynę do warsztatu obsługi klienta MAFELL lub zlecić kontrolę wykwalifikowanemu elektrykowi
Nieczysty rysunek frezu	Tępy frez	Naostrzyć frez lub go wymienić
	Nierówny posuw, niewłaściwa prędkość	Frezować ze stałym naciskiem i ze zmniejszoną prędkością posuwu, dopasować prędkość obrotową
Frez porusza się w górę/w dół w tulei zaciskowej lub zatrzymuje się	Zanieczyszczona tuleja zaciskowa Uszkodzony oring w tulei zaciskowej	Oczyścić tuleję zaciskową i wymienić oring
Nadpalenie przy miejscach po frezowaniu	Frez nieodpowiedni do pracy lub tępy, niewłaściwa prędkość obrotowa, zbyt mały posuw	Naostrzyć frez lub go wymienić Dopasować prędkość i posuw
Maszyna nie hamuje	Hamulce zostały uruchomione więcej niż cztery razy w ciągu 45 sekund. Blokada hamulca jest aktywna.	Po upływie 45 sekund od pierwszego hamowania włącza się kolejna operacja hamowania. Aby uniknąć zablokowania hamulców, należy wydłużyć czas hamowania do co najmniej 10 sekund.

## 10 Wyposażenie specjalne

- Tuleja redukcyjna  $\varnothing 8 / \varnothing 6$  mm Nr katalogowy 207946
- Tuleja redukcyjna  $\varnothing 8 / \varnothing \frac{1}{4}$ " Nr katalogowy 207947
- Adapter frezarski LO-FA Nr katalogowy 207200
- Pierścień kopiujący  $\varnothing 17$  mm Nr katalogowy 209851
- Pierścień kopiujący  $\varnothing 24$  mm Nr katalogowy 209850
- Szyny prowadzące F80 (dług. 0,8 m) Nr katalogowy 204380
- Szyny prowadzące F 110 (dług. 1,1 m) Nr katalogowy 204381
- Szyny prowadzące F 160 (dług. 1,6 m) Nr katalogowy 204365
- Szyny prowadzące F 210 (dług. 2,1 m) Nr katalogowy 204382
- Szyny prowadzące F 310 (dług. 3,1 m) Nr katalogowy 204383
- Szyny prowadzące F80-LR Nr katalogowy 207600
- Szyny prowadzące F160-LR Nr katalogowy 207601
- Oprawa szyny F 160 Nr katalogowy 204626
- Zestaw oprawy szyny F160/160, na który składają się:  
(2x F160 + element łączący F-VS +2 ściski F-SZ 180MM + oprawa szyny) Nr katalogowy 204805
- Zestaw oprawy szyny F80/160, na który składają się:  
(F80 + F160 + element łączący F-VS + ogranicznik kątowy F-WA + 2 ściski F-SZ 180 MM + oprawa szyny) Nr katalogowy 204749
- Głowice okapturzone F-EK (2 sztuki) Nr katalogowy 205400
- Profil antypoślizgowy F-HP 6.8M Nr katalogowy 204376
- Ochrona przed zerwaniem F-SS 3,4 m Nr katalogowy 204375
- Ogranicznik odrzutu F- RS Nr katalogowy 202867
- Zacisk F-SZ 180MM Nr katalogowy 207770
- Element łączący F- VS Nr katalogowy 204363
- Ogranicznik kątowy F-WA Nr katalogowy 205357

## 11 Rysunek z rozbiemem na części i lista części zamiennych

Informacje nt. części zamiennych podane są na naszej stronie internetowej: [www.mafell.com](http://www.mafell.com)

## Obsah

1	Vysvětlení značek .....	168
2	Údaje o výrobku .....	168
2.1	Údaje k výrobci .....	168
2.2	Charakteristika stroje.....	168
2.3	Technické údaje .....	169
2.4	Emise .....	169
2.5	Stopky frézovacích nástrojů .....	169
2.6	Rozsah dodávky .....	170
2.7	Bezpečnostní zařízení .....	170
2.8	Užívání výrobku v souladu s jeho určením.....	170
2.9	Zbytková rizika .....	170
3	Bezpečnostní pokyny .....	171
4	Konstrukce .....	172
4.1	Zobrazené komponenty.....	172
5	Výbava / nastavení.....	172
5.1	Připojení k síti.....	172
5.2	Odsávání pilin a prachu.....	173
5.3	Upínání frézovacích nástrojů.....	173
6	Provoz .....	174
6.1	Uvedení do provozu .....	174
6.2	Jistič motoru .....	174
6.3	Nastavení otáček.....	174
6.4	Nastavení hloubky frézování .....	175
6.5	Pracovní pokyny.....	176
7	Servis a opravy.....	177
7.1	Vyčistěte upínací kleště.....	177
7.2	Vyměňte O-kroužek v upínacím pouzdru .....	177
7.3	Uskladnění .....	177
8	Optická indikace signálů provozního stavu .....	178
9	Odstranění závad .....	179
10	Zvláštní příslušenství.....	180
11	Výkres rozložených částí a seznam náhradních dílů .....	180

## 1 Vysvětlení značek



**Tento symbol je umístěn na všech místech, kde naleznete pokyny pro Vaši bezpečnost.**

Nedodržování může mít za následek nejtěžší zranění.



**Tento symbol označuje možnou nežádoucí situaci.**

Pokud jí nebude zabráněno, může to poškodit výrobek nebo předměty v jeho okolí.



**Tento symbol označuje tipy pro používání a ostatní užitečné informace.**

## 2 Údaje o výrobku

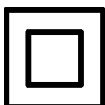
ke strojům s č. položky 91A901, 91A920, 91A921

### 2.1 Údaje k výrobci

MAFELL AG, Beffendorfer Straße 4, D-78727 Oberndorf / Neckar, Telefon +49 (0)7423/812-0, Fax +49 (0)7423/812-218, E-Mail mafell@mafell.de

### 2.2 Charakteristika stroje

Všechny údaje nutné pro identifikaci stroje jsou k dispozici na připevněném výkonovém štítku.



Třída ochrany II



Označení CE k dokumentaci shody se zásadními bezpečnostními požadavky a požadavky na ochranu zdraví podle přílohy I směrnice o strojních zařízeních



Pouze pro země EU

Nevyhazujte elektronářadí do domovního odpadu!

Podle evropské směrnice 2002/96/ES o starých elektrických a elektronických přístrojích a aplikace v národním právu musí být elektrická nářadí separována a odvezena k recyklaci, která je šetrná k životnímu prostředí.



Přečtěte si provozní návod, aby bylo zmírněno riziko zranění.



## 2.3 Technické údaje

Provozní napětí	230 V~
Frekvence sítě	50 Hz
Příkon v trvalém provozu	1100 W
Volnoběžné otáčky normální provoz	10000 - 24000 min <sup>-1</sup>
Volnoběžné otáčky tlumený provoz	10000 - 16500 min <sup>-1</sup>
Počet otáček při chlazení	8000 min <sup>-1</sup>
Nastavení hloubky frézování s jemným nastavením	0 - 55 mm
Revolverový hloubkový doraz	3 - stupňový
Upevnění nástroje pomocí upínacích kleští	Ø 6 – 8 mm
Průměr odsávacího hrdla	26 mm
Hmotnost bez síťového kabelu	3,1 kg

## 2.4 Emise

Uvedené emise hluku byly naměřeny dle ČSN EN 62841-1 a je možné je použít pro srovnání elektrického nástroje s jiným nástrojem resp. pro předběžný odhad zátěže.



### Nebezpečí

Emise hluku se mohou během skutečného používání elektrického nástroje lišit od uvedených hodnot, v závislosti na druhu a způsobu, jakým je elektrický nástroj používán, a především podle druhu obrobku, který je obráběn.

Z tohoto důvodu vždy používejte ochranu sluchu i v případě, že je spuštěný elektrický nástroj bez zátěže!

### 2.4.1 Údaje o hlukových emisích

Hodnoty hlukových emisí zjištěné podle EN 62841-1 a EN 62841-2-17 činí:

Hladina hluku	$L_{PA} = 97 \text{ dB (A)}$
Nejistota	$K_{PA} = 3 \text{ dB (A)}$
Hladina akustického výkonu	$L_{WA} = 89 \text{ dB (A)}$
Nejistota	$K_{WA} = 3 \text{ dB (A)}$

Měření hluku bylo provedeno s novou frézou (Ø 12 mm) s rovnými stranami.

### 2.4.2 Údaje o vibraci

Typické vibrace působící na ruku činí 2,9 m/s<sup>2</sup>.

Nespolehlivost měření obnáší 1,5 m/s<sup>2</sup>.

## 2.5 Stopky frézovacích nástrojů

Stopky frézovacích nástrojů musí odpovídat bezpečnostně technickým požadavkům dle EN 847-2. Průměr stopky musí mít kvalitu h8:

- Průměr stopky 8 mm: Ø 7,978 - Ø 8
- Průměr stopky 6 mm: Ø 5,982 - Ø 6
- Průměr stopky 1 / 4 " : Ø 6,328 - Ø 6,35

## 2.6 Rozsah dodávky

Horní frézka LO 55 kompletní s:

- 1 souběžný doraz
- 1 jemné nastavení
- 1 odvod pilin
- 1 Kopírovací kroužek Ø 20 mm, Ø 30 mm, Ø 40 mm
- 1 adaptér kopírovacího kroužku
- 1 odsávací adaptér
- 1 odsávací adaptér pro lištu F
- 1 redukční pouzdro ¼" (pouze u artiklu č. 91A921)
- 1 přepravní box
- 1 provozní návod
- 1 sešit „Bezpečnostní pokyny“

## 2.7 Bezpečnostní zařízení



### Nebezpečí

Tato zařízení jsou doporučována pouze pro bezpečný provoz stroje a nesmí být odnímána případně uvedena mimo funkci.

Zkontrolujte bezpečnostní zařízení před zahájením provozu po stránce fungování a případného poškození. Stroj neuvádějte do provozu v případě chybějícího nebo nefunkčního bezpečnostního zařízení.

Stroj je vybaven následujícími bezpečnostními zařízeními:

- velká základní deska
- Rukojeti
- Ovládací zařízení
- Odsávací adaptér

## 2.8 Užívání výrobku v souladu s jeho určením

Horní frézka LO 55 od MAFELL je určena výhradně k frézování masivního dřeva a deskových materiálů jako jsou třískové desky, blokové desky, plastové desky, desky MDF a desky Alucobond při použití frézek HSS nebo TK. Stejně tak lze frézovat minerální materiály (sádkarton nebo jiné materiály pro suchou výstavbu). Přitom dbejte na nejlepší možné odsávání a čištění stroje.

Jiné použití než výše uvedené není povoleno. Výrobce neručí za škodu, která vyplývá z takového jiného použití.

Aby bylo zajištěno použití stroje v souladu s určením, dodržujte provozní podmínky, podmínky údržby a servisní podmínky, které jsou předepsány firmou Mafell.

## 2.9 Zbytková rizika



### Nebezpečí

Při používání v souladu s určením a přes dodržování bezpečnostních ustanovení zůstávají z důvodu účelu použití určitá zbytková rizika, která mohou mít zdravotní následky.

- Dotýkat se běžící frézy nebo převlečné matice.
- Zlomení nebo vymrštění frézky nebo jejích částí.
- Zpětná ráz stroje nebo obrobku.
- Zpětný ráz stroje při sevření obrobku.
- Ovlivnění sluchu při déle trvajících pracích bez chrániče sluchu.
- Emise dřevěných prachů ohrožujících zdraví při déle trvajícím provozu bez odsávání.

### 3 Bezpečnostní pokyny



#### Nebezpečí

Dbejte stále následujících bezpečnostních pokynů a platných bezpečnostních ustanovení v dané zemi, kde je stroj používán!

Přečtěte si také bezpečnostní pokyny v přiložené brožuře "Bezpečnostní pokyny".

#### Všeobecné pokyny:

- Děti a mladiství nesmí stroj obsluhovat. Z toho jsou vyjmuti mladiství, pracující za dohledu odborníků, za účelem jejich vzdělávání.
- Nikdy nepracujte bez ochranných prostředků, které jsou předepsány pro každý pracovní proces a neměňte na stroji nic, co by mohlo ovlivnit jeho bezpečnost.
- Při používání stroje ve volném prostoru je doporučováno použití ochranného spínače proti parazitním proudům.
- Poškozený kabel nebo zástrčka musí být ihned vyměněna. Výměnu smí provádět pouze Mafell nebo zákaznická dílna pověřená firmou MAFELL, aby se zabránilo ohrožení bezpečnosti.
- Zabraňte ostrým lomům na kabelu. Speciálně při transportu a skladování neovíjete kabel okolo stroje.
- Používejte pouze frézovací nástroje, které jsou schváleny pro ruční posuv.
- Začněte s frézováním obrobku teprve tehdy, pokud frézka dosáhla plného počtu otáček.
- Po vypnutí stroje odložte až tehdy, když je frézovací nástroj v klidovém stavu.

#### Nesmí být používány:

- Frézky s trhlínami a takové, které změnilý svůj tvar.
- Tupé frézky kvůli vysokému zatížení motoru.
- Frézky, které nejsou vhodné pro otáčky frézování při volnoběhu.

#### Pokyny pro použití osobních ochranných pomůcek:

- Hladina zatížení hlukem na ucho překračuje 85 dB (A). Proto použijte při práci ochranu sluchu.
- Při práci proto noste ochranné brýle.
- Noste respirátor proti prachu, abyste zabránili poškození zdraví.
- Nebezpečí řezných poranění při výměně frézovacího kotouče. Proto při výměně frézovacího kotouče používejte ochranné rukavice.

#### Pokyny k provozu:

- Nikdy se nedotýkejte běžícího stroje v pracovním dosahu frézovacího nástroje nebo pod základní deskou (nebezpečí poranění!).
- Držte stroj již před zapnutím oběma rukama na rukojetích, které jsou k tomu určeny.
- Zajistěte si dostatečný volný prostor a bezpečné stanoviště s vyhovujícím osvětlením, kde vám nehrozí uklouznutí.
- Před výměnou nástrojů, seřizovacími pracemi a před odstraněním poruchy (k tomu se počítá také odstranění sevřených třisek) vyjměte zástrčku ze zásuvky.
- Zkontrolujte, zda na obráběném kusu nejsou cizí předměty. Nefrézujte kovové díly, např. hřebíky (nebezpečí zpětného rázu).
- Před uvedením do provozu zkontrolujte pevné usazení frézky a její bezvadný chod.
- Používejte pouze frézovací nástroje, které jsou schváleny pro ruční posuv.
- Používejte pouze ostré a nepoškozené frézovací nástroje. Docílíte lepších povrchů a zmírníte riziko zpětného rázu.
- Neopracovávejte obrobky, které jsou pro výkon stroje příliš malé nebo příliš velké.
- Při práci uchopte elektrický nástroj pouze za izolované plochy rukojeti, protože fréza může porušit vlastní síťový kabel. Při kontaktu s vodivým vedením se mohou dostat pod napětí také kovové části zařízení a způsobit tak zasažení elektrickým proudem.
- Upevněte obrobek pomocí upínek nebo jiným způsobem ke stabilnímu podkladu. Pokud obrobek přidržujete pouze rukou nebo proti tělu, není dostatečně stabilní, což může vést ke ztrátě kontroly.

- Začněte s frézováním obrobku teprve tehdy, pokud frézka dosáhla plného počtu otáček.
- Při frézování vedte přívodní kabel vždy dozadu směrem od stroje.
- Rovnoměrný posuv vpřed při frézování zvyšuje životnost frézovacího nástroje a stroje a docílí čistý vzhled při frézování. Při opracovávání hran frézujte vždy protiběžně.
- Po vypnutí stroj odložte až tehdy, když je frézovací nástroj v klidovém stavu resp. uvolněte sevření pro samostatný zpětný zdvih na stroji. Uvolněním rukojeti sevření sloupku 18 (obr. 2) se stroj aretuje.
- Frézovací nástroje musí být včas vyměněny, protože pokud jsou tupé, zvyšují nejen riziko zpětného rázu, ale také nežádoucím způsobem zatěžují motor. Frézky upněte dle pokynů v kap. 5.3.
- Dřevěný prach vznikající při frézování ovlivňuje nutný výhled a částečně škodí zdraví. Proto musí být stroj při delším používání, pokud se nepracuje ve volném prostoru nebo dostatečně větraných místnostech, napojen na odsávání pilin, např. mobilní odlučovač malých prachových částic. Rychlost vzduchu musí činit minimálně 20 m/s.

#### Stacionární použití:

- Jakékoli stacionární použití, a to i na pracovních stolech, je zakázáno.

#### Pokyny pro servis a opravy:

- Pravidelné čištění stroje, především nastavovacích zařízení a vodiček, představuje výrazný bezpečnostní faktor.
- Mohou být používány pouze originální náhradní díly a příslušenství MAFELL. Jinak nevzniká nárok na záruku a žádné ručení výrobce.

## 4 Konstrukce

### 4.1 Zobrazené komponenty

(viz obr. 1 a 2)

- |      |   |
|------|---|
| (1)  | Hloubkový doraz   |
| (2)  | Rukojeť hloubkového dorazu  |
| (3)  | Stupnice pro hloubkový doraz  |
| (4)  | Optický vodič nastavení otáček  |
| (5)  | Tlačítko otáček   |
| (6)  | Tlačítko pro redukci otáček   |
| (7)  | Aretace zapínání  |
| (8)  | Rukojeť   |
| (9)  | Připojovací vedení  |
| (10) | Tlačítko spínače  |
| (11) | Hrdlo odsávání  |
| (12) | Křídlatý šroub pro opěrnou nožku  |
| (13) | Křídlatý šroub k upevnění souběžného dorazu, odsávacího adaptéru, odvodu pilin a kopírovacích kroužků |
| (14) | Základní deska  |
| (15) | Revolverový doraz se stavěcími šrouby   |
| (16) | Jemné nastavení hloubkového dorazu  |
| (17) | Páka excentru   |
| (18) | Rukojeť sevření sloupku   |
| (19) | Rukojeť   |

## 5 Výbava / nastavení

### 5.1 Připojení k síti

Dbejte před uvedením do provozu na to, že síťové napětí odpovídá provoznímu napětí, které je uvedeno na výkonovém štítku stroje.

## 5.2 Odsávání pilin a prachu

Piliny vznikající při frézování a zdraví škodlivý prach u různých materiálů lze odsávat běžným vysavačem resp. externím odsávacím zařízením.

Za tímto účelem nasadíte konec hadice vysavače na hrdlo odsávání 11 (viz obr. 2) základní desky.

Pro zlepšené odsávání lze navíc použít odsávací adaptér (je součástí dodávky).

Při práci s lištou F se používá odsávací adaptér s vyrovnáním výšky (je součástí dodávky).

Při obrábění hran lze navíc přimontovat odvod pilin, který odvádí vznikající piliny od uživatele a zlepšuje odsávání. Odvod pilin je součástí dodávky.

## 5.3 Upínání frézovacích nástrojů

Stroj je sériově vybaven přesnými upínacími kleštěmi Ø 8 mm. V nich lze upevňovat frézovací nástroje s příslušným průměrem díku (viz k tomu kap. 2.5).



### Nebezpečí

Před výměnou frézovacího kotouče je nezbytné vytáhnout zástrčku ze sítě. Postavte stroj vzhůru nohama nebo na bok. Nepokládejte na stranu odsávacího hrdla! Jinak by mohlo dojít k poškození obrobku.

Při výměně frézovacích kotoučů noste ochranné rukavice. Pozor hrozí nebezpečí pořezání!

### Upínání

- Nastavte stroj do nejvyšší polohy stisknutím rukojeti sevření sloupku 18 (obr. 2).
- Zcela otevřete páku na upnutí nástroje 20 (obr. 3) směrem dolů.
- Postavte stroj vzhůru nohama nebo ho položte na bok.
- Posuňte čistou válcovou stopku frézovacího nástroje tak daleko do otevřených upínacích kleští, jak jen to je možné, minimálně však ke značce minimální hloubky upnutí a další 2 mm. Pokud žádné označení pro minimální hloubku upnutí nenajdete, zasuňte válcovou stopku frézovacího nástroje tak daleko do otevřených upínacích kleští, jak jen to je možné - minimálně všech o dvě třetiny délky stopky.

- Zatláče páku na upnutí nástroje 20 směrem nahoru, čímž ji zavřete.
- Postavte stroj na základní desku 14 (obr. 1).

### Vyjmutí

- Nastavte stroj do nejvyšší polohy.
- Zcela otevřete páku na upnutí nástroje 20 (obr. 3) směrem dolů.
- Postavte stroj vzhůru nohama nebo ho položte na bok.
- Vyjměte frézovací nástroj z upínacích kleští.
- Zatláče páku na upnutí nástroje 20 směrem nahoru, čímž ji zavřete.
- Postavte stroj na základní desku 14 (obr. 1).



Zvláštní způsob použití nastává v případě prací s vodicími pouzdry/kopírovacími kroužky a například frézou s vidlicovým profilem. Pokud je vnitřní průměr vodicího pouzdra/kopírovacího kroužku menší než vnější průměr frézovacího kotouče, nebude možné najet strojem do nejvyšší polohy. Proto je nezbytné otvírat upnutí nástroje následujícím způsobem:

- Použijte kulatou tyč Ø 6 mm (viz obr. 4) a protáhněte ji otvorem krytu ventilace.
- Otáčejte upínáním nástroje tak dlouho, až dojde k aretaci kulaté tyče a upnutí nástroje se zablokuje.
- Otočte pomocí nástrčného nebo maticového klíče vel. 19 upínací pouzdro o cca 4 otáčky (směr doprava, levotočivý závit).
- Nyní můžete vyjmout frézovací nástroj z upínacích kleští resp. nasadit.
- Znovu utáhněte upínací pouzdro (směr otáčení doleva, levotočivý závit) a vytáhněte kulatou tyč směrem dolů.

## 6 Provoz

### 6.1 Uvedení do provozu

S tímto provozním návodem musí být seznámeny všechny osoby pověřené obsluhou stroje, přičemž je nutno pozornit zejména na kapitolu „Bezpečnostní pokyny“.

#### 6.1.1 Zapnutí a vypnutí (viz obr. 1)



##### Nebezpečí

Zapněte stroj pouze tehdy, pokud frézka není v kontaktu s obrobkem a páka na upnutí nástroje je aretovaná.

Pokud se stroj v obrobku zapne, rozsvítí se LED indikátor červeně (nepřetržitě světlo). Stroj se automaticky vypne. Uvolněte tlačítko spínače, vyjeďte strojem z obrobku a znovu stiskněte tlačítko spínače.

Pokud je zasunuta síťová zástrčka, je pracovní prostor stroje osvětlený, jakmile se strojem pohnete.

Při zapnutí se na LED indikátoru zobrazí poslední nastavený počet otáček. LED indikátor svítí modře.

Pokud se rozsvítí LED indikátor červeně, došlo k chybě (viz kap. 8).

#### Krátkodobý chod

- **Zapnutí:** Stiskněte tlačítko spínače 10 (obr. 1).
- **Vypnutí:** Uvolněte tlačítko spínače.

#### Trvalý chod

- **Zapnutí:** Stiskněte za sebou tlačítko spínače 10 (obr. 1) a aretaci zapínání 7. Motor běží bez tisknutí vypínače.
- **Vypnutí:** Stiskněte tlačítko spínače 10 až dojde k vysunutí aretační hlavy a pak tlačítko spínače uvolněte.



Pokud dojde během časového rozmezí (brzdny cyklus) 45 vteřin častěji než čtyřikrát k brzdnému manévru, pak nebude následující brzdny manévru vykonán až do uplynutí doby cyklu.

### 6.2 Jistič motoru

Nadměrně a nepřetržitě přetížení stroje může mít za následek výpadek motor. Před dosažením kritické teploty motoru dojde k automatickému vypnutí motoru elektronickým sledováním teploty. Po následném zapnutí se stroj přepne do chladicího režimu. Indikátor LED bliká červeně. Sloupcová hodnota ukazuje zbývající čas chladicího režimu, než se stroj samostatně vypne. Po vypnutí stroje svítí LED indikátor červeně.

Dojde k vypnutí kvůli nadměrné teplotě, pokud je při práci na obrobku překročena povolená teplota motoru. Indikátor LED svítí červeně. Po následném zapnutí se stroj přepne do chladicího režimu.

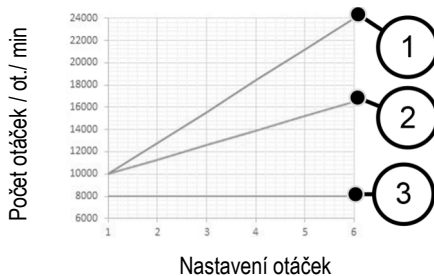
Alternativně nechte stroj vychladnout ve vypnutém stavu.

### 6.3 Nastavení otáček

Horní frézka je vybavena elektronickou regulací otáček (viz obr. 1).

#### Otáčky normální provoz

Počet otáček frézky lze nastavovat v 6 stupních mezi 10000 a 24000  $\text{min}^{-1}$  pomocí tlačítka otáček 5 (obr. 1) pod LED indikátorem. Při zapnutí se stroj pomalu rozjede na nastavené koncové otáčky. Elektronické stupně jsou zobrazeny na následujícím obrázku.



- (1) Normální provoz
- (2) Tlumený provoz
- (3) Chladicí provoz

#### Otáčky tlumený provoz

Při obrábění čelních dřevěných ploch lze otáčky snížit o 30 %. Za tímto účelem stiskněte tlačítko pro redukci otáček 6 (obr. 1). LED indikátor pak bliká modře. Opětovným stisknutím tlačítka pro redukci otáček se

redukce otáček opět zruší, stroj je opět nastaven na normální provoz.

V případě přerušení zdroje napětí se redukce otáček zruší, stroj je opět nastaven na normální provoz. LED indikátor svítí modře. Při zapnutí se na LED indikátoru zobrazí poslední nastavený počet otáček.

Jaký elektronický stupeň nastavit u kterého Ø frézky a materiálu, najdete v následující tabulce.

Materiál (Doporučené řezání)	Frézky Ø 3 – 14 mm	Frézky Ø 15 – 25 mm	Frézky Ø 26 – 35 mm
Tvrdé dřevo (TK / HSS)	6 - 4	5 - 3	3 - 1
Měkké dřevo (HSS / TK)	6 - 5	6 - 3	4 - 1
Třískové desky s povlakem (TK)	6 - 5	6 - 3	4 - 2
Umělé hmoty (TK)			



#### Nebezpečí

Nepracujte s LO 55, pokud je vadná elektronika, protože to může vést k nadměrně vysokým otáčkám. Chybná elektronika se pozná podle vynechání jemného rozjezdu, podle zvýšené hlučnosti při volnoběhu nebo pokud není možné provádět úpravu otáček.

#### Otáčky chladicí režim

Pokud je stroj v chladicím režimu, jsou otáčky automaticky sníženy na 8000 min<sup>-1</sup>.

Otáčky vřetena zůstávají nezávisle na dřive nastavených otáčkách konstantní na 8000 min<sup>-1</sup>.

Po ukončení chladicím provozu se stroj vypne. Pokud znovu zapnete stroj, běží opět v normálním režimu.

## 6.4 Nastavení hloubky frézování

### 6.4.1 Sevření sloupku

Stroj je vybaven trvalým sevřením sloupku.

Stisknutím rukojeti sevření sloupku 18 (obr. 2) se uvolní sevření a můžete nastavit výšku stroje.

Uvolněním rukojeti sevření sloupku se sevření opět aktivuje.

Sevření sloupku lze také deaktivovat například za účelem vyvrtání děrovaných řad bez opakovaného stiskávání rukojeti sevření sloupku 18 (viz obr. 5). Za tímto účelem držte rukojeť sevření sloupku 18 stisknutou. Shora zasuňte šestihřanný klíč (2,5 mm) do šestihřanného šroubu a otočte o 90° doprava.

Uvolnění se provádí v obráceném pořadí.

### 6.4.2 Revolverový doraz

Pomocí revolverového dorazu 15 (obr. 6) lze nastavit tři různé hloubky frézování. Navíc lze provést jemné nastavení nejvyšší a prostřední hloubky frézování pomocí dvou stavěcích šroubů 21.

Aby se zabránilo změně nastavení hloubky frézování nezáměrným stisknutím rukojeti upnutí sloupku 18 (obr. 1), lze hloubkový doraz zavěsit do revolverového dorazu:

- Nejprve přesuňte revolverový doraz 15 zcela doleva.
- Pak otáčejte revolverový doraz 15 směrem doleva.
- Nyní zavěste tyč hloubkového dorazu 1 (obr. 1) otočením revolverového dorazu 15 směrem doprava.

### 6.4.3 Nastavení hloubky frézování podle stupnice

Nastavení hloubky frézování se provádí pomocí stupnice 3 (obr. 1) pro hloubkový doraz.

- Upněte frézovací nástroj a postavte stroj na obrobek.
- Stiskněte rukojeť sevření sloupku 18 (obr. 2) a držte ji stisknutou.
- Najedte strojem dolů tak, aby se frézka dotýkala povrchu obrobku. Nyní opět uvolněte rukojeť sevření sloupku 18.
- Otevřete páku excentru 17 (obr. 1).
- Nastavte hloubkový doraz 1 až k dorazovému šroubu na revolverovém dorazu 15.

- Nastavte posuvnou risku na stupnici hloubkového dorazu 1 na nulový bod stupnice 3.
- Nastavte hloubkový doraz 1 na požadovanou hloubku frézování a upněte ho pomocí páky excentru 17.
- Stiskněte rukojeť sevření sloupku 18 (obr. 2), aby došlo ke zpětnému zdvihu.
- Nastavte paralelní doraz zhruba na požadovanou vzdálenost vůči frézce a pevně zatáhněte křídlovými šrouby 23.
- Pomocí šroubu s rýhovanou hlavou 24 přesně nastavte požadovanou vzdálenost vůči frézce a pevně utáhněte křídlovými šrouby 25.

Pro větší pokládací plochu lze do souběžného dorazu vložit dorazovou tyč:

#### 6.4.4 Jemné doladění hloubky frézování

Pokud je nutné provést jemné upravení hloubky frézování, proveďte to otáčením jemného nastavování 16 (obr. 1). Jedno otočení seřizovací matky způsobí přestavení hloubky frézování o 1 mm. Celková dráha jemného nastavení činí cca 10 mm.

#### 6.5 Pracovní pokyny



Stroj držte během provozu pevně oběma rukama.

##### 6.5.1 Ponorné frézování

Na spodní straně základní desky 14 (obr. 1) je přimontována redukční deska, která zmenšuje otvor pro nástroj na  $\varnothing 32$  mm. Redukční deska usnadňuje zpracování hranaté části dřeva a snižuje riziko vyklouznutí.

V případě potřeby lze redukční desku vyjmout směrem nahoru.

Při frézování dbejte na to, aby byl obrobek zajištěný a horní frézka přiléhala základní deskou 14 a/nebo dorazy rovně a pokud možno po celé ploše.

Velké hloubky frézujte postupně.

Poté, co nastavíte počet otáček frézování, držte stroj pevně oběma rukama a zapněte jej. Stiskněte rukojeť sevření sloupku 18 (obr. 2) a zajedte do materiálu rovnoměrným posuvem vpřed až k dorazu. Uvolněním rukojeti sevření sloupku 18 se stroj aretuje. Frézujte pouze v protichůdném směru.

##### 6.5.2 Frézování s paralelním dorazem

Pro přesné vedení stroje podél přímé hrany obrobku slouží paralelní doraz (viz obr. 7). Souběžný doraz je součástí zásilky.

##### Přestavba:

- Nasadte vodící lišty 22 do dvou otvorů základní desky.

##### 6.5.3 Frézování s kopírovacím kroužkem

Pomocí kopírovacích kroužků ( $\varnothing 20, 30$  a  $40$  mm) lze frézovat tvary podle šablon. Kopírovací kroužky jsou součástí dodávky. Kopírovací kroužek 26 (obr. 9) se nasadí, po odstranění redukční desky, na základní desku 14 (obr. 1), otočí doprava až k dorazu a sevře pomocí křídlatých šroubů. Nastavte šablonu tak, aby byla zajištěna dostatečná ukladací plocha pro základní desku horní frézky a tím bezpečné vedení stroje. Šablona musí být silnější než délka spoje kopírovacího kroužku.

Navíc máte možnost díky adaptéru na kopírovací kroužky používat velké množství různých kopírovacích kroužků s palcovými rozměry na šroubovém spojení. Adaptér kopírovacích kroužků je součástí dodávky.

##### 6.5.4 Frézování se sníženými otáčkami

Redukce otáček se používá při obrábění hran kolmo k dřevěným vláknům, aby se zabránilo vzniku horka a tření. V opačném případě může následovat zkrácení životnosti frézky nebo vzniknout spálená místa na obrobku.

Stiskněte tlačítko pro redukci otáček 6 (obr. 1) (snížení o 30 %). Opětovným stisknutím tlačítka pro redukci otáček 6 se redukce otáček opět zruší, stroj je opět nastaven na normální provoz.

##### 6.5.5 Frézování s redukčním pouzdem

Pokud chcete frézovat pomocí stopkové frézky (průměr 6 mm nebo  $1/4''$ ), musíte při otevřeném upnutí nástroje nasadit redukční pouzdro. Zcela zasuňte redukční pouzdro do upínacích kleští a zasuňte frézku až do minimální upínací hloubky. Dbejte na to, aby bylo redukční pouzdro bez tuku.



### 6.5.6 Frézování s vodící lištou

Při používání vodící lišty se nasadí drážka základní desky stroje na vodící tyč vodící lišty.

Základní deska stroje přitom přesahuje vodící lištu. Přitom používejte odsávací adaptér pro lištu F, který je součástí dodávky, čímž zajistíte bezpečné vedení na vodící liště.

Stroj lze také přiložit na vodící lištu, naproti ochraně proti vylovení, na hranu lišty a posouvat.

Pro rozsáhlejší práce s lištou F lze použitím frézovacího adaptéru LO-FA provádět například frézování kapes. Frézovací adaptér patří k zvláštnímu příslušenství (viz kap. 10).

### 6.5.7 Frézování s opěrnou nohou

Při frézování přes šablonu lze navíc použít opěrnou nohu 27 (obr. 9). Tu je možné nastavit pomocí křídlatého šroubu 12 (obr. 1) až na 30mm hloubku, což umožňuje bezpečné vedení stroje na materiálech různých tloušťek.

## 7 Servis a opravy



### Nebezpečí

Při všech servisních pracích vytáhněte zástrčku.

Stroje MAFELL jsou koncipovány jako bezúdržbové.

Použitá ložiska jsou namazána pro dobu své životnosti. Po delší době provozu doporučujeme předat stroj autorizovanému zákaznickému servisu MAFELL na prohlídku.

### 7.1 Vyčistěte upínací kleště

- Použijte kulatou tyč Ø 6 mm (viz obr. 4) a protáhněte ji otvorem krytu ventilace.
- Otáčejte upínáním nástroje tak dlouho, až dojde k aretaci kulaté tyče a upnutí nástroje se zablokuje.
- Otočte pomocí nástrčného nebo maticového klíče vel. 19 upínací pouzdro (směr doprava, levotočivý závit) tak, abyste mohli vyjmout frézovací nástroj, upínací pouzdro a upínací kleště.
- Vyčistěte upínací kleště pomocí běžného čisticího prostředku rozpouštějícího tuk.
- Znovu nasadte upínací pouzdro s upínacími kleštěmi a frézovacím nástrojem a utáhněte upínací pouzdro (směr otáčení doleva, levotočivý závit).
- Vytáhněte kulatou tyč směrem dolů.

### 7.2 Vyměňte O-kroužek v upínacím pouzdru

- Vyměňte frézovací nástroj z upínacích kleští. Za tímto účelem viz také kap. 5.3 Upínání frézovacích nástrojů.
- Vyměňte poškozený O-kroužek pomocí špičatých kleští.
- Nasadte nový O-kroužek do drážky upínacího pouzdra.
- Znovu nasadte frézovací nástroj.

### 7.3 Uskladnění

Není-li stroj delší dobu používán, je nutno ho pečlivě vyčistit. Neošetřené kovy postříkejte antikorozním prostředkem.

## 8 Optická indikace signálů provozního stavu

Optické výstupní signály na LED indikátoru ukazují provozní stav stroje:

LED-Zobrazení	Provoz / stav stroje
Modrá (nepřetržitě)	Normální provoz Proměnlivá sloupcová hodnota / proměnlivý sloupkový indikátor
Modrá (blikající)	Tlumený provoz Pro opuštění znovu stiskněte tlačítko pro redukci otáček.
Červená (blikající)	Režim chlazení je aktivní Sloupková hodnota odpovídá očekávanému zbývajcímu času chladicího režimu. Po dosažení teploty vychlazení se stroj vypne a indikátor svítí nepřetržitě červeně.
Červená (nepřetržitě), všechny sloupky svítí červeně	Všeobecná chyba, kterou může uživatel odstranit sám: <ul style="list-style-type: none"><li>- Režim chlazení ukončen</li><li>- Nadměrná teplota</li><li>- Ochrana proti opětovnému spuštění</li><li>- Vypnutí při blokování</li></ul>
Zobrazení vyp	Závady na stroji Závažná chyba nebo výpadek sítě. Dopravte stroj do zákaznického servisu MAFELL nebo ho nechte zkontrolovat odborným elektrikářem.

## 9 Odstranění závad



### Nebezpečí

Zjištění příčin existujících poruch a jejich odstranění se provádějí za neustálé vysoké pozornosti a obezřetnosti. Předtím vytáhněte zástrčku!

Následně jsou uvedeny nejčastější poruchy a jejich příčiny. V případě dalších poruch se obraťte na vašeho obchodníka nebo přímo na zákaznický servis společnosti MAFELL.

Závada	Příčina	Odstranění
Stroj nelze zapnout	Není k dispozici síťové napětí	Prověřte zdroje napětí a/nebo stiskněte hlavní spínač
	Opotřebované uhlíkové kontakty	Dopravte stroj do zákaznického servisu MAFELL nebo ho nechte zkontrolovat odborným elektrikářem
Stroj se během chodu naprázdno sám vypíná	Výpadek sítě	Zajistěte zdroj napětí, uvolněte tlačítko spínače a opět ho stiskněte
	Režim chlazení ukončen	
Stroj se zastavuje během frézování	Nadměrná teplota	Zapněte stroj a nechte ho vychladnout v chladičím provozu
	Není k dispozici síťové napětí	Zkontrolujte síťový předřazený jistič
	Závady na stroji Příčinu musí stanovit zákaznická služba	Dopravte stroj do zákaznického servisu MAFELL nebo ho nechte zkontrolovat odborným elektrikářem
	Vypnutí z důvodu přetížení	Stroj znovu zapněte
Během frézování klesá počet otáček.	Příliš velký odběr hobliny	Snižte odběr hoblin
	Příliš velký posuv	Zmenšete posuv
	Tupá frézka	Nabrušte frézku nebo vyměňte.
Nesprávné otáčky	Je nastaven chybný stupeň, je stisknuté tlačítko redukce otáček (LED indikátor bliká)	Přizpůsobte stupeň a zvýšte počet otáček, přizpůsobte počet otáček pomocí tlačítka otáček pod LED indikátorem
Nadměrný počet otáček, chybějící pomalý nájezd nebo už není možná úprava počtu otáček, brzdění.	Vadná elektronika Příčinu musí stanovit zákaznická služba	Dopravte stroj do zákaznického servisu MAFELL nebo ho nechte zkontrolovat odborným elektrikářem
Nezačištěný výsledek frézování	Tupá frézka	Nabrušte frézku nebo vyměňte.
	Nestejný posuv, nesprávné otáčky	Frézujte s konstantním tlakem a redukováným posuvem, přizpůsobte otáčky
Frézovací kotouč se pohybuje v upínacích kleštích nahoru/dolů nebo se zastavuje	Upínací kleště jsou znečištěné O-kroužek v upínacích kleštích je poškozen	Vyčistěte upínací kleště a vyměňte O-kroužek

Spálené skvrny na místech frézování	Frézka není vhodná pro daný pracovní úkon nebo je tupá, nesprávné otáčky, příliš malý posuv vpřed	Nabruste frézku nebo vyměňte. Přizpůsobte počet otáček a posuv vpřed
Stroj nebrzdí	Během časového rozmezí 45 vteřin došlo častěji než čtyřikrát k brzdnému manévru. Je aktivní blokování brzdy.	Po uplynutí 45 vteřin od prvního brzdění bude uvolněn další brzdný manévr. Pro zabránění zablokování brzdy, prodlužte brzdný interval na minimálně 10 vteřin.

## 10 Zvláštní příslušenství

- Redukční pouzdro Ø 8 / Ø 6 mm Obj. č. 207946
- Redukční pouzdro Ø 8 / Ø ¼ " Obj. č. 207947
- LO-FA frézovací adaptér Obj. č. 207200
- Kopírovací kroužek Ø 17 mm Obj. č. 209851
- Kopírovací kroužek Ø 24 mm Obj. č. 209850
- Vodící lišty F80 (0,8 m dlouhé) Obj. č. 204380
- Vodící lišty F 110 (1,1 m dlouhé) Obj. č. 204381
- Vodící lišty F 160 (1,6 m dlouhé) Obj. č. 204365
- Vodící lišty F 210 (2,1 m dlouhé) Obj. č. 204382
- Vodící lišty F 310 (3,1 m dlouhé) Obj. č. 204383
- Vodící lišty F80-LR Obj. č. 207600
- Vodící kolejnice F160-LR Obj. č. 207601
- Vak na kolejnice F 160 Obj. č. 204626
- Sada vaku na kolejnice F160/160 se skládá z:  
(2x F160 + spojovací kus F-VS + 2 šroubové utahovávky F-SZ 180MM + vak) Obj. č. 204805
- Sada pro lišty F80/160 obsahuje:  
(F80 + F160 + spojka F-VS + úhlový doraz F-WA + 2 upínací utahovávky F-SZ 180 MM + vak na kolejnice) Obj. č. 204749
- Koncové krytky F-EK (2 kusy) Obj. č. 205400
- Přidržený profil F-HP 6,8M Obj. č. 204376
- Ochrana proti tříštění třísek F-SS 3,4 m Obj. č. 204375
- Blok zpětného rázu F-RS Obj. č. 202867
- Upínací svorce F-SZ 180MM Obj. č. 207770
- Spojovací kus F- VS Obj. č. 204363
- Úhlový doraz F-WA Obj. č. 205357

## 11 Výkres rozložených částí a seznam náhradních dílů

Příslušné informace ohledně seznamů náhradních dílů najdete na naší internetové stránce: [www.mafell.com](http://www.mafell.com)

**Kazalo vsebine**

1	Pojasnilo znakov .....	182
2	Podatki o proizvodu .....	182
2.1	Podatki o proizvajalcu .....	182
2.2	Oznaka stroja .....	182
2.3	Tehnični podatki .....	183
2.4	Emisije .....	183
2.5	Ročaji rezkalnih orodij .....	183
2.6	Dobavni obseg .....	184
2.7	Varnostna oprema .....	184
2.8	Namenska uporaba .....	184
2.9	Preostalo tveganje .....	184
3	Varnostni napotki .....	184
4	Sestava .....	186
4.1	Prikazane komponente .....	186
5	Opremljanje / nastavitvev .....	186
5.1	Omrežna priključitev .....	186
5.2	Odsesavanje ostružkov in prahu .....	186
5.3	Vpenjanje orodij za rezkanje .....	186
6	Obratovanje .....	187
6.1	Prevzem v obratovanje .....	187
6.2	Zaščita motorja .....	188
6.3	Nastavitev števila vrtljajev .....	188
6.4	Nastavitev globine rezkanja .....	189
6.5	Napotki za delo .....	190
7	Servisiranje in vzdrževanje .....	191
7.1	Čiščenje vpenjalnih klešč .....	191
7.2	Zamenjava O-tesnila v vpenjalni puši .....	191
7.3	Skladiščenje .....	191
8	Optični signalni prikaz stanja delovanja .....	192
9	Odprava motenj .....	193
10	Poseben pribor .....	194
11	Eksplozijski pogled in seznam nadomestnih delov .....	194

## 1 Pojasnilo znakov



**Ta simbol stoji na vseh mestih, kjer so navedeni napotki za vašo varnost.**  
Če slednjih ne upoštevate, lahko pride do hudih telesnih poškodb.



**Ta simbol označuje morebiti nevarno situacijo.**  
Če se ji ne izognete, lahko pride do poškodb proizvoda ali predmetov v okolici.



**Ta simbol označuje nasvete za uporabnika in druge koristne informacije.**

## 2 Podatki o proizvodu

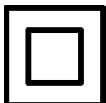
za stroje s št. art. 91A901, 91A920, 91A921

### 2.1 Podatki o proizvajalcu

MAFELL AG, Beffendorfer Straße 4, D-78727 Oberndorf / Neckar, telefon +49 (0)7423/812-0, faks +49 (0)7423/812-218, E-pošta mafell@mafell.de

### 2.2 Oznaka stroja

Vsi podatki, potrebni za identifikacijo stroja, so navedeni na pritrjeni tablici o zmogljivosti.



Razred zaščite II



CE znak za dokumentiranje skladnosti z osnovnimi zahtevami glede varnosti in varovanja zdravja v skladu s priložo I Direktive o strojih



Le za države EU

Električnega orodja ne odvrzite v gospodinjne odpadke!

Po evropski direktivi 2002/96/ES o odpadni električni in elektronski opremi in usklajenih nacionalnih predpisih se mora odpadna električna oprema posebej zbirati in oddati v okolju prijazno predelavo.



Za znižanje tveganja poškodb morate prebrati Navodilo za obratovanje.

## 2.3 Tehnični podatki

Obratovalna napetost	230 V~
Omrežna frekvenca	50 Hz
Odvzemna moč pri neprekinjenem obratovanju	1100 W
Število vrtljajev prostega teka, normalno obratovanje	10.000–24.000 min <sup>-1</sup>
Število vrtljajev prostega teka, obratovanje z dušilko	10.000–16.500 min <sup>-1</sup>
Število vrtljajev pri hlajenju	8000 min <sup>-1</sup>
Nastavitev globine rezkanja z natančno nastavitvijo	0–55 mm
Revolverski globinski omejevalnik	tristopenjski
Pritrdilni element za orodje z vpenjalnimi kleščami	Ø 6–8 mm
Premer nastavka za odsesavanje	26 mm
Teža brez omrežnega kabla	3,1 kg

## 2.4 Emisije

Navedene emisije hrupa so bile izmerjene v skladu z DIN EN 62841-1 in jih je mogoče uporabiti za primerjavo električnega orodja z drugim in za predhodno oceno obremenitve.



### **Nevarnost**

Emisije hrupa lahko med dejansko uporabo električnega orodja odstopajo od navedenih vrednosti, odvisno od načina uporabe električnega orodja, zlasti od vrste obdelovanca, ki se obdeluje.

Zato vedno nosite zaščito za sluh, tudi če električno orodje deluje brez obremenitve!

### 2.4.1 Podatki o emisiji hrupa

Po EN 62841-1 in EN 62841-2-17 ugotovljene vrednosti emisije hrupa znašajo:

Nivo zvočnega tlaka	$L_{PA} = 97 \text{ dB (A)}$
Negotovost	$K_{PA} = 3 \text{ dB (A)}$
Raven zvočne moči	$L_{WA} = 89 \text{ dB (A)}$
Negotovost	$K_{WA} = 3 \text{ dB (A)}$

Meritev hrupa je bila izvedena z novim ravnostranskim rezalnikom (Ø 12 mm).

### 2.4.2 Podatki o vibracijah

Tipični tresljaj roke znaša 2,9 m/s<sup>2</sup>.

Merilna negotovost znaša 1,5 m/s<sup>2</sup>.

## 2.5 Ročaji rezkalnih orodij

Ročaji rezkalnih orodij morajo ustrezati varnostnim zahtevam standarda EN 847-2. Premer ročaja mora imeti kakovost h8:

- Premer ročaja 8 mm: Ø 7,978 - Ø 8
- Premer ročaja 6 mm: Ø 5,982 - Ø 6
- Premer ročaja 1 / 4 " : Ø 6,328 - Ø 6,35

## 2.6 Dobavni obseg

Namizni rezkalnik LO 55, kompleten, z:

- 1 vzporedni omejevalnik
- 1 natančna nastavitev
- 1 odvajalnik ostružkov
- 1 kopirni obroč Ø 20 mm, Ø 30 mm, Ø 40 mm
- 1 adapter kopirnega obroča
- 1 odsesovalni adapter
- 1 odsesovalni adapter za vodilo
- 1 reducirni tulec ¼" (samo pri št. artikla 91A921)
- 1 transportni zaboj
- 1 navodila za uporabo
- 1 knjižica "Varnostni napotki"

## 2.7 Varnostna oprema



### Nevarnost

Sledeče priprave so potrebne za varno obratovanje stroja in jih ne smete odstraniti oz. onemogočiti.

Pred obratovanjem preverite delovanje varnostnih naprav in morebitne poškodbe. Ne uporabljajte stroja z manjkajočimi ali nedelujočimi varnostnimi napravami.

Stroj je opremljen z naslednjimi varnostnimi napravami:

- velika osnovna plošča
- ročaji
- stikalne priprave
- odsesovalni adapter

## 2.8 Namenska uporaba

MAFELL namizni rezkalnik LO 55 je namenjen izključno za rezkanje masivnega lesa in materialov v ploščah, kot so iverne plošče, panelke, plošče iz umetne mase, MDF-plošče in Alucobond plošče, z uporabo rezkalnikov HSS ali HM. Prav tako je mogoče rezkati tudi mineralne materiale (mavčne plošče ali druge suhe gradbene materiale). Pri tem pazite na čim boljše odsesavanje in čiščenje stroja.

Uporaba, ki odstopa od zgoraj opisane, ni dovoljena. Za škodo, ki je posledica drugačne uporabe, proizvajalec ne prevzema odgovornosti.

Za namensko uporabo stroja upoštevajte pogoje za obratovanje, servisiranje in popravila, ki jih predpisuje podj. Mafell.

## 2.9 Preostalo tveganje



### Nevarnost

Pri namenski uporabi pa kljub upoštevanju varnostnih določil ostaja preostalo tveganje, ki je pogojeno z namenom uporabe in lahko vodi do zdravstvenih posledic.

- Dotik tekočega rezkalnika ali vpenjalnega tulca.
- Prelom in izmet rezkalnika ali delov rezkalnika.
- Udarec stroja ali obdelovanca nazaj.
- Povratni sunek stroja v primeru zatika obdelovanca.
- Ogrožanje sluha pri daljšem delu brez zaščite za sluh.
- Emisija zdravju nevarnega lesnega prahu pri daljšem obratovanju brez sesanja.

## 3 Varnostni napotki



### Nevarnost

Vedno upoštevajte sledeče varnostne napotke in varnostna določila, ki veljajo v državi uporabe! Preberite tudi varnostne napotke v priloženi knjižici "Varnostni napotki".



## **Splošni napotki:**

- Otroci in mladostniki ne smejo delati na tem stroju. Izjema so mladostniki, ki pod nadzorom strokovnjaka delajo na stroju v okviru svoje izobrazbe.
- Nikoli ne delajte brez zaščitne opreme, ki je predpisana za določen delovni postopek, in na stroju nikoli ne spreminjajte ničesar, kar lahko vpliva na varnost.
- Pri uporabi stroja na prostem priporočamo uporabo zaščitnega stikala za okvarni tok.
- Poškodovane kable ali vtiče morate takoj zamenjati. Da se prepreči ogrožanje varnosti, sme zamenjavo izvesti le podjetje Mafell ali pooblaščen servis MAFELL.
- Preprečite ostre pregibe kabla. Predvsem pri transportu in skladiščenju stroja ne smete ovijati kabla okoli stroja.
- Uporabite le orodje za rezkanje, ki je dovoljeno za ročni pomičnik.
- Z rezkanjem obdelovanca pričnite šele, ko rezkalnik doseže svoje polno število vrtljajev.
- Po izklopu stroj odložite šele, ko se rezkalno orodje ustavi.

## **Prepovedana je uporaba:**

- rezkalnikov, ki so počeni ali imajo spremenjeno obliko.
- topega rezkalnika zaradi prevelike obremenitve motorja.
- rezkalnika, ki ni primeren za število vrtljajev rezkanja v praznem teku.

## **Napotki za uporabo osebne varovalne opreme:**

- Nivo zvočnega tlaka na ušesu presega 85 dB (A). Zato med delom obvezno nosite zaščito za sluh.
- Med delom nosite zaščitna očala.
- Nosite masko za prah, da preprečite nevarnosti za zdravje.
- Nevarnost ureznin pri menjavi rezkalnika. Zato pri menjavi rezkalnika nosite zaščitne rokavice.

## **Napotki za obratovanje:**

- Ko stroj teče, nikoli ne posegajte v delovno območje orodja za rezkanje ali pod osnovno ploščo (nevarnost telesne poškodbe).
- Stroj držite že pred vklopom z obema rokama za predvidena ročaja.
- Poskrbite za prosto in pred zdrsom varno stojišče stroja z zadostno osvetlitvijo.
- Pred zamenjavo orodja, nastavitvenimi deli in pred odpravo motenj (sem spada tudi odstranitev zataknenih ostružkov) izvlcite omrežni vtič.
- Preverite, da se na obdelovancu ne nahajajo tujki. Ne rezkajte kovinskih delov, npr. žebeljev (nevarnost udarca nazaj).
- Pred prevzemom v obratovanje preverite trden nased rezkalnika in njegov brezhiben tek.
- Uporabite le orodje za rezkanje, ki je dovoljeno za ročni pomičnik.
- Uporabite le ostro in nepoškodovano orodje za rezkanje. Tako izdelate boljše površine in zmanjšate nevarnost udarca nazaj.
- Ne obdelujte nobenih obdelovancev, ki so premajhni ali preveliki za zmogljivost stroja.
- Električno orodje držite le za izolirane prijemalne površine, saj lahko rezkalnik udari v lasten priključni kabel. Pri stiku z električno prevodnimi vodniki se lahko elektrika prevaja tudi preko kovinskih delov stroja in lahko povzroči električni udar.
- Obdelovanec pritrdite in fiksirajte na stabilno podlago s pomočjo primežev ali na drug primeren način. Če obdelovanec držite v roki ali prislanjate ob svoje telo, ostane labilen, kar lahko privede do izgube nadzora.
- Z rezkanjem obdelovanca pričnite šele, ko rezkalnik doseže svoje polno število vrtljajev.
- Med rezkanjem priključni kabel vedno speljite v smeri nazaj, stran od stroja.
- Enakomerno potiskanje med rezkanjem podaljša življenjsko dobo orodja za rezkanje in stroja ter doseže čist vzorec rezkanja. Pri obdelavi robov vedno rezkajte v nasprotni smeri.
- Ko stroj izklopite, ga odložite šele, ko se orodje za rezkanje popolnoma ustavi, oz. popustite prižemo za samodejni povratni hod na stroju. S sprostitvijo ročaja stebričastega vpetja 18 (sl. 2) se stroj zaskoči.

- Rezkalnike morate pravočasno zamenjati, saj topi rezkalniki povečajo nevarnost udarca nazaj in po nepotrebnem obremenjujejo motor. Rezkalnike morate vpeti, kot je opisano v razdelku 5.3. (13) Krilati vijak za pritrditev vzporednega omejevalnika, odsesovalnega adapterja, odvajalnika ostružkov in kopirnih obročev
- Pri rezkanju nastal lesni prah omejuje potrebno vidljivost in je deloma zdravju škodljiv. Zato je treba stroj pri daljši uporabi, če ne obratuje na prostem ali v zadostno zračenih prostorih, priklopiti na napravo za sesanje ostružkov, npr. prenosni mali odpraševalnik. Hitrost zraka mora znašati najmanj 20 m/s. (14) Osnovna plošča (15) Revolverski omejevalnik z navojnimi vijaki (16) Natančna nastavitev globinskega omejevalnika (17) Ekscentrična ročica (18) Ročaj stebričnega vpetja (19) Ročaj

#### Stacionarna uporaba:

- kakršna koli stacionarna uporaba, tudi na delovnih mizah, je prepovedana.

#### Napotki za servisiranje in vzdrževanje:

- Pomemben varnostni faktor predstavlja redno čiščenje stroja, predvsem priprav za nastavitev in vodil.
- Uporabljati smete le originalne MAFELL nadomestne dele in pribor. V nasprotnem primeru ugasne pravica do garancije in vsaka odgovornost proizvajalca.

## 4 Sestava

### 4.1 Prikazane komponente

(glejte sl. 1 in 2)

- (1) Globinski omejevalnik
- (2) Ročaj globinskega omejevalnika
- (3) Lestvica za globinski omejevalnik
- (4) Svetlobni vodnik za nastavitev števila vrtljajev
- (5) Tipka za število vrtljajev
- (6) Tipka za zmanjšanje števila vrtljajev
- (7) Aretirni mehanizem za vklop
- (8) Ročaj
- (9) Priključni vodnik
- (10) Pritisno stikalo
- (11) Nastavek za odsesavanje
- (12) Krilati vijak za podporno nogo

## 5 Opremljanje / nastavitev

### 5.1 Omrežna priključitev

Pred prevzemom v obratovanje pazite na to, da se omrežna napetost ujema z obratovalno napetostjo, ki je navedena na tablici o zmogljivosti stroja.

### 5.2 Odsesavanje ostružkov in prahu

Ostružke, ki nastanejo med rezkanjem, in škodljiv prah iz določenih materialov je mogoče posesati z običajnim sesalnikom oz. zunanjo odsesovalno napravo.

V ta namen priključite konec gibke cevi sesalnika na nastavek za odsesovanje 11 (glejte sl. 2) na osnovni plošči.

Za izboljšano odsesovanje lahko uporabite tudi odsesovalni adapter (vključen v obseg dobave).

Pri delu z vodilom se uporablja odsesovalni adapter z izravnavo višine (vključen v obseg dobave).

Pri obdelavi robov je možno namestiti tudi odvajalnik ostružkov, ki nastajajoče ostružke vodi stran od uporabnika in izboljša odsesovanje. Odvajalnik ostružkov je vključen v obseg dobave.

### 5.3 Vpenjanje orodij za rezkanje

Stroj je serijsko opremljen s preciznimi vpenjalnimi kleščami Ø 8 mm. Z njimi se lahko pritrdi orodje za rezkanje z ustreznim stebelnim premerom (glejte poglavje 2.5).



### **Nevarnost**

Pred zamenjavo rezkalnika obvezno izvlecite omrežni vtič. Stroj postavite na glavo ali na stran. Ne postavljajte ga na stran nastavka za odsesovanje! V nasprotnem primeru lahko pride do poškodbe obdelovanca.

Pri menjavi rezkalnika nosite zaščitne rokavice. Obstaja nevarnost uresnin!

### **Vpetje**

- Stroj postavite v zgornji položaj tako, da pritisnete ročaj stebričnega vpetja 18 (sl. 2).
- Odprite vpenjalno ročico za orodje 20 (sl. 3) do konca navzdol.
- Stroj postavite na glavo ali ga položite na stran.
- Čisto cilindrično steblo orodja za rezkanje potisnite kolikor je mogoče v odprte vpenjalne klešče, vendar najmanj do oznake za minimalno vpenjalno globino in še dodatnih 2 mm. Če ni oznake za minimalno vpenjalno globino, potisnite cilindrično steblo orodja za rezkanje kolikor daleč je mogoče, najmanj pa do dve tretjini dolžine stebela, v odprte vpenjalne klešče.
- Potisnite vpenjalno ročico za orodje 20 navzgor, da jo zaprete.
- Stroj postavite na osnovno ploščo 14 (sl. 1).

### **Sprostitev vpetja**

- Stroj postavite v zgornji položaj.
- Odprite vpenjalno ročico za orodje 20 (sl. 3) do konca navzdol.
- Stroj postavite na glavo ali ga položite na stran.
- Odstranite orodje za rezkanje iz vpenjalnih klešč.
- Potisnite vpenjalno ročico za orodje 20 navzgor, da jo zaprete.
- Stroj postavite na osnovno ploščo 14 (sl. 1).



Poseben primer uporabe je pri delu z vodilnimi tulci/kopirnimi obroči in na primer rezkalnikom z lastovičjim repom. Če je notranji premer vodilnega tulca/kopirnega obroča manjši od zunanega premera rezkalnika, stroja ni mogoče premakniti v zgornji položaj. Zato je potrebno vpenjanje orodja odpreti na naslednji način:

- Uporabite okroglo palico  $\varnothing$  6 mm (glejte sl. 4) in jo potisnite skozi luknjo v ohišju ventilatorja.
- Zavrtite vpenjalo orodja, dokler se okrogla palica ne zaskoči in blokira vpenjalo orodja.
- Odprite vpenjalni tulec za približno 4 obrate z obročnim ali viličastim ključem vel. 19 (smer vrtenja v desno, levi navoj).
- Sedaj lahko orodje za rezkanje odstranite iz vpenjalnih klešče ali ga vanje vstavite.
- Ponovno zategnite vpenjalni tulec (smer vrtenja v levo, levi navoj) in odstranite okroglo palico.

## **6 Obratovanje**

### **6.1 Prevzem v obratovanje**

To Navodilo za obratovanje je treba predati vsem osebam, ki so pooblaščen za delo na stroju, pri čemer jih je treba posebej opozoriti na poglavje „Varnostni napotki“.

#### **6.1.1 Vklp in izklp (glejte sl. 1)**



### **Nevarnost**

Stroj vklopite le, ko rezkalnik ni v stiku z obdelovancem in je vpenjalna ročica za orodje zaskočena.

Če je stroj vklopljen v obdelovancu, LED-prikazovalnik sveti rdeče (neprekinjena lučka). Stroj se samodejno izklopi. Spustite pritiskno stikalo, premaknite stroj iz obdelovanca in znova pritisnite pritiskno stikalo.

Če je omrežni vtič priključen, je delovno območje stroja osvetljeno takoj, ko ga premaknete.

Ob vklopu se na LED-prikazovalniku prikaže zadnje nastavljeno število vrtljajev. LED-prikazovalnik sveti modro.

Če LED-prikazovalnik sveti rdeče, je prišlo do napake (glejte 8. poglavje).

### Kratkotrajno obratovanje

- **Vklop:** pritisnite pritiskno stikalo 10 (sl. 1).
- **Izklop:** spustite pritiskno stikalo.

### Neprekinjeno obratovanje

- **Vklop:** zaporedoma pritisnite pritiskno stikalo 10 (slika 1) in aretirni mehanizem za vklop 7. Motor deluje brez pritiska na stikalo.
- **Izklop:** pritisnite pritisčajte pritiskno stikalo 10, dokler aretirni mehanizem za vklop ne izskoči, nato pa spustite pritisnite pritiskno stikalo.



Če v časovnem obdobju (zavornem ciklu) 45 sekund več kot štirikrat pride do zaviranja, se naslednje zaviranje prekine, dokler se čas cikla ne izteče.

### 6.2 Zaščita motorja

Ekstremna in trajna preobremenitev stroja lahko povzroči okvaro motorja. Preden je dosežena kritična temperatura motorja, se motor samodejno izklopi z elektronskim nadzorom temperature. Ob naslednjem vklopu stroj preide v način hlajenja. LED-prikazovalnik utripa rdeče. Vrednost stolpca označuje preostali čas v načinu hlajenja, preden se stroj sam izklopi. Po izklopu stroja LED-prikazovalnik sveti rdeče.

Do izklopa zaradi previsoke temperature pride, če je med obdelavo obdelovanca presežena dovoljena temperatura motorja. LED-prikazovalnik sveti rdeče. Ob naslednjem vklopu stroj preide v način hlajenja.

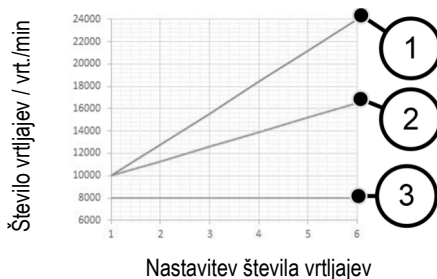
Druga možnost je, da se stroj ohladi, ko je izklopljen.

### 6.3 Nastavitev števila vrtljajev

Namizni rezkalnik je opremljen z elektronskim nadzorom števila vrtljajev (glejte sl. 1).

#### Število vrtljajev v normalnem obratovanju

Število vrtljajev rezkalnika lahko nastavite v 6 stopnjah med 10.000 in 24.000  $\text{min}^{-1}$  z uporabo tipke za število vrtljajev 5 (sl. 1) pod LED-prikazovalnikom. Ob vklopu se stroj z mehkim zagonom zažene na nastavljeno končno število vrtljajev. Elektronske stopnje so prikazane na spodnji sliki.



(1) Normalno obratovanje

(2) Obratovanje z dušilko

(3) Hlajenje

#### Število vrtljajev pri obratovanju z dušilko

Pri obdelavi čelne površine lesa se lahko število vrtljajev zmanjša za 30 %. V ta namen pritisnite tipko za zmanjšanje števila vrtljajev 6 (sl. 1). LED-prikazovalnik utripa nato modro. S ponovnim pritiskom na tipko za zmanjšanje števila vrtljajev se znižanje števila vrtljajev ponastavi in stroj ponovno deluje v normalnem obratovanju.

Po odklopu z električnega omrežja se znižanje števila vrtljajev ponastavi in stroj spet deluje v normalnem obratovanju. LED-prikazovalnik sveti modro. Ob vklopu se na LED-prikazovalniku prikaže zadnje nastavljeno število vrtljajev.

Iz spodnje tabele lahko vidite, katero elektronsko stopnjo je treba nastaviti za kateri Ø rezkalnika in material.

Material (priporočen o rezanje)	Rezkalni k Ø 3–14 mm	Rezkalni k Ø 15–25 mm	Rezkalni k Ø 26–35 mm
Trdi les (HM/HSS)	6 - 4	5 - 3	3 - 1
Mehki les (HSS/HM)	6 - 5	6 - 3	4 - 1
Prevlčene iverne plošče (HM)	6 - 5	6 - 3	4 - 2
Plastika (HM)			



### Nevarnost

Z namiznim rezkalnikom LO 55 ne delajte, če je elektronika okvarjena, saj to lahko povzroči preveliko število vrtljajev. Okvarjeno elektroniko lahko prepoznate po manjkajočem mehkem zagonu, povečanem hrupu v prostem teku ali če ni mogoče regulirati števila vrtljajev.

## Število vrtljajev pri hlajenju

Če je stroj v načinu hlajenja, se število vrtljajev samodejno zmanjša na 8000 min<sup>-1</sup>.

Število vrtljajev vretena ostaja ne glede na predhodno nastavljeno število vrtljajev konstantno pri 8000 min<sup>-1</sup>.

Po končanem hlajenju se stroj izklopi. Če stroj ponovno vklopite, deluje naprej v normalnem obratovanju.

## 6.4 Nastavitev globine rezkanja

### 6.4.1 Stebrično vpetje

Stroj je opremljen s trajnim stebričnim vpetjem.

Z aktiviranjem ročaja stebričnega vpetja 18 (sl. 2) se vpetje sprosti in lahko nastavite višino stroja.

Vpetje se ponovno aktivira s sprostitvijo ročaja stebričnega vpetja.

Stebrično vpetje je mogoče tudi deaktivirati, na primer za vrtnje vrst lukenj brez stalnega aktiviranja ročaja stebričnega vpetja 18 (glejte sl. 5). V ta namen držite ročaj stebričnega vpetja 18 pritisnjen. Od zgoraj

vstavite inbus ključ (2,5 mm) v šesterokotnik in ga obrnite za 90° v desno.

Odvijanje poteka v obratnem vrstnem redu.

### 6.4.2 Revolverski omejevalnik

Z revolverskim omejevalnikom 15 (sl. 6) lahko nastavite tri različne globine rezkanja. Poleg tega je mogoče največjo in povprečno globino rezkanja natančno nastaviti z dvema navojnima vijakoma 21.

Da preprečite prilagajanje globine rezkanja, če se ročaj stebričnega vpetja 18 (sl. 1) pomotoma aktivira, lahko omejevalnik globine obesite v revolverski omejevalnik:

- Najprej premaknite revolverski omejevalnik 15 do konca v levo.
- Nato zavrtite revolverski omejevalnik 15 do konca v levo.
- Sedaj obesite na palico globinskega omejevalnika 1 (sl. 1) z vrtenjem revolverskega omejevalnika 15 v smeri vrtenja v desno.

### 6.4.3 Nastavitev globine rezkanja po lestvici

Globino rezkanja nastavite z lestvico 3 (sl. 1) za globinski omejevalnik.

- Vpnite orodje za rezkanje in stroj postavite na obdelovanec.
- Aktivirajte ročaj stebričnega vpetja 18 (sl. 2) in ga držite pritisnjene.
- Stroj premaknite navzdol, dokler se rezkalnik ne dotakne površine obdelovanca. Zdaj spet spustite ročaj stebričnega vpetja 18.
- Odprite ekscentrično ročico 17 (sl. 1).
- Globinski omejevalnik 1 nastavite do omejevalnega vijaka na revolverskem omejevalniku 15.
- Premični kazalec lestvice na globinskem omejevalniku 1 nastavite na ničelno točko lestvice 3.
- Globinski omejevalnik 1 nastavite na zeleno globino rezkanja in ga vpnite z ekscentrično ročico 17.
- Aktivirajte ročaj stebričnega vpetja 18 (sl. 2), da pride do povratnega hoda.

#### 6.4.4 Natančna korektura globine rezkanja

Če je potrebna občutljiva korekcija globine rezkanja, se to izvede z vrtenjem natančne nastavitve 16 (sl. 1). En obrat nastavitvene matice povzroči prestavitev globine rezkanja za 1 mm. Celotna pot natančne nastavitve je približno 10 mm.

#### 6.5 Napotki za delo



Delujoči stroj čvrsto držite z obema rokama.

##### 6.5.1 Potopno rezkanje

Na spodnji strani osnovne plošče 14 (sl. 1) je nameščena reducirna ploščica, ki zmanjša odprtino orodja na Ø 32 mm. Reducirna ploščica olajša obdelavo v robnem predelu lesa in zmanjša nevarnost zdrsa.

Po potrebi lahko reducirno ploščo odstranite navzgor.

Pri rezkanju pazite na to, da je obdelovanec zavarovan in da je namizni rezkalnik poravnan z osnovno ploščo 14 in/ali omejevalniki ter da nalega s kolikor je možno veliko površino.

Velike globine rezkajte po stopnjah.

Ko je število vrtljajev rezkalnika nastavljeno, stroj čvrsto držite z obema rokama in ga vklopite. Aktivirajte ročaj stebričnega vpetja 18 (sl. 2) in ga z enakomernim pomikom potopite v material do omejevalnika. S sprostitvijo ročaja stebričastega vpetja 18 se stroj zaskoči. Rezkajte le v nasprotni smeri.

##### 6.5.2 Rezkanje z vzporednim omejevalnikom

Za natančno vodenje stroja vzdolž ravnega roba obdelovanca služi vzporedni omejevalnik (glejte sl. 7). Vzporedni omejevalnik je vključen v obseg dobave.

#### Predelava:

- Vodilne palice 22 vstavite v dve odprtini osnovne plošče.
- Vzporedni omejevalnik grobo nastavite na zelen razmik do frezala in pritegnite krilate vijake 23.
- Z narebrčenim vijakom 24 natančno nastavite razdaljo do rezkalnika in nato privijte krilate vijake 25.

Za večjo naležno površino je v vzporedni omejevalnik mogoče vstaviti mostiček omejevalnika.

- Odstranite enega od dveh mostičkov omejevalnika na spodnji strani vzporednega omejevalnika.
- Mostiček omejevalnika vstavite v za to predvideno napravo na vzporednem omejevalniku (glejte sl. 8). Drugi mostiček omejevalnika služi kot nadomestilo.

##### 6.5.3 Rezkanje s kopirnim obročem

S kopirnimi obroči (Ø 20, 30 in 40 mm) je mogoče rezkati oblike po šablonah. Kopirni obroči so vključeni v obseg dobave. Po odstranitvi reducirne ploščice se kopirni obroč 26 (sl. 9) vstavi v osnovno ploščo 14 (sl. 1), obrne v desno do omejevalnika in vpne s krilatimi vijaki. Oblikujte predlogo tako, da je dovolj naležne površine za osnovno ploščo nadrezkalnika, da zagotovite varno vodenje stroja. Šablona mora biti debelejša od zvezne dolžine kopirnega obroča.

Obstaja tudi možnost uporabe adapterja kopirnega obroča z velikim številom različnih inčnih kopirnih obročev z vijahnim spojem. Adapter kopirnega obroča je vključen v obseg dobave.

##### 6.5.4 Rezkanje z zmanjšanim številom vrtljajev

Zmanjšanje števila vrtljajev se uporablja pri obdelavi robov prečno na lesna vlakna, da se zmanjša nastajanje toplote in trenje. V nasprotnem primeru lahko pride do zmanjšanja življenjske dobe rezkalnika ali ožganih mest na obdelovancu.

Pritisnite tipko za zmanjšanje števila vrtljajev 6 (sl. 1) (zmanjšanje za 30 %). S ponovnim pritiskom na tipko za zmanjšanje števila vrtljajev 6 se znižanje števila vrtljajev ponastavi in stroj ponovno deluje v normalnem obratovanju.

##### 6.5.5 Rezkanje z reducirnim tulcem

Če je treba rezkanje izvesti s končnim rezkalnikom (premer 6 mm ali 1/4"), je treba pri odprtrem vpenjalu orodja uporabiti reducirni tulec. Reducirni tulec potisnite do konca v vpenjalne klešče in potisnite rezkalnik na najmanjšo globino vpenjanja. Pazite, da je reducirni tulec brez maščobe.

##### 6.5.6 Rezkanje z vodilom

Pri uporabi vodila se utor v osnovni plošči stroja namesti na vodilno mrežo vodila.

Pri tem osnovna ploščica stroja štrli čez vodilo. Sedaj uporabite odsesovalni adapter za vodilo, ki je vključen

v obsegu dobave, da zagotovite varno vodenje po vodilu.

Stroj lahko postavite in vodite tudi na vodilo, nasproti zaščite pred drobcji, na robu tirnice.

Za razširjeno delo z vodilom lahko z rezkalnim adapterjem LO-FA na primer rezkate žepe. Rezkalni adapter je posebna dodatna oprema (glejte poglavje 10).

### 6.5.7 Rezkanje s podporno nogo

Pri rezkanju s šablonami lahko dodatno uporabite podporno nogo 27 (sl. 9). To je mogoče nastaviti na globino do 30 mm s pomočjo krilatega vijaka 12 (sl. 1), tako da lahko stroj varno vodite na najrazličnejših debelinah materiala.

## 7 Servisiranje in vzdrževanje



### Nevarnost

Pri vseh servisnih delih izvlecite omrežni vtič.

MAFELL stroji so zasnovani za obratovanje z malo vzdrževanja.

Vstavljeni kroglični ležaji so namazani za celotno življenjsko dobo. Po daljšem času obratovanja priporočamo, da stroj oddate v pregled pooblaščenem MAFELL servisu.

### 7.1 Čiščenje vpenjalnih klešč

- Uporabite okroglo palico Ø 6 mm (glejte sl. 4) in jo potisnite skozi luknjo v ohišju ventilatorja.
- Zavrtite vpenjalo orodja, dokler se okrogla palica ne zaskoči in blokira vpenjalo orodja.
- Z obročnim ali viličastim ključem vel.19 odprite vpenjalno pušo (smer vrtenja v desno, levi navoj), dokler ne odstranite orodja za rezkanje, vpenjalne puše in vpenjalnih klešč.
- Vpenjalne klešče očistite s komercialno dostopnim čistilom, topnim v maščobi.
- Ponovno vstavite vpenjalno pušo z vpenjalnimi kleščami in orodjem za rezkanje ter vpenjalno pušo ponovno pritegnite (smer vrtenja v levo, levi navoj).
- Okroglo palico ponovno odstranite.

### 7.2 Zamenjava O-tesnila v vpenjalni puši

- Odstranite orodje za rezkanje iz vpenjalnih klešč. Glejte tudi poglavje 5.3 Vpenjanje orodij za rezkanje.
- Poškodovano O-tesnilo odstranite z igelnimi kleščami.
- Vstavite novo O-tesnilo v utor vpenjalne puše.
- Ponovno vpnite orodje za rezkanje.

### 7.3 Skladiščenje

Če stroja ne boste uporabljali dlje časa, ga skrbno očistite. Napršite gole kovinske dele s sredstvom proti rji.

## 8 Optični signalni prikaz stanja delovanja

Optični izhodni signali na LED-prikazovalniku prikazujejo stanje delovanja stroja:

LED-prikazovalnik	Obratovanje/stanje stroja
Modra (neprekinjeno)	Normalno obratovanje Spremenljiva vrednost stolpca/spremenljiv prikaz stolpca
Modra (utripajoče)	Obratovanje z dušilko Za izhod znova pritisnite tipko za zmanjšanje števila vrtljajev.
Rdeča (utripajoče)	Hlajenje aktivno Vrednost stolpca ustreza pričakovanemu preostalemu času hlajenja. Ko je dosežena temperatura ohlajanja, se stroj izklopi in prikazovalnik sveti neprekinjeno rdeče.
Rdeča (neprekinjeno), vsi stolpci svetijo rdeče	Splošna napaka, ki jo lahko odpravi uporabnik: <ul style="list-style-type: none"><li>- hlajenje zaključeno</li><li>- Previsoka temperatura</li><li>- Zaščita pred ponovnim zagonom</li><li>- Izklop z blokiranjem</li></ul>
Prikazovalnik izklopljen	Okvara stroja Hujša napaka ali izpad električne energije. Stroj odnesite v servisno delavnico MAFELL ali poskrbite, da ga pregleda usposobljen električar.



## 9 Odprava motenj



### Nevarnost

Ugotavljanje vzrokov in odprava obstoječih motenj vedno zahteva veliko pozornost in previdnost. Najprej izvalcite omrežni vtič!

V nadaljevanju so navedene najpogostejše motnje in njihovi vzroki. V primeru drugih motenj se obrnite na svojega prodajalca ali pa direktno na servisno službo MAFELL.

Motnja	Vzrok	Odprava
Žage ni možno vklopiti	Ni omrežne napetosti	Preverite napajanje in/ali pritisnite glavno stikalo
	Grafitne ščetke obrabljene	Stroj odnesite v servisno delavnico MAFELL ali poskrbite, da ga pregleda usposobljen električar
Stroj se med praznim tekom samodejno odklopi	Izpad omrežja	Zagotovite napajanje, spustite pritiskno stikalo in ga ponovno pritisnite
	Hlajenje zaključeno	
Stroj se med rezkanjem ustavi	Previsoka temperatura	Vklopite stroj in pustite, da se ohladi v načinu hlajenja
	Ni omrežne napetosti	Preverite omrežno predvarovalko
	Okvara stroja Vzrok mora ugotoviti servisna služba	Stroj odnesite v servisno delavnico MAFELL ali poskrbite, da ga pregleda usposobljen električar.
	Izklop zaradi preobremenitve	Stroj ponovno vklopite
Število vrtljajev med rezkanjem upade	Premočno odrezovanje	Zmanjšajte odrezovanje
	Premočan potisk naprej	Zmanjšajte potiskanje
	Top rezkalnik	Rezkalnik nabrusite ali zamenjajte
Napačno število vrtljajev	Napačno nastavljena stopnja, pritisnjena je tipka za zmanjšanje števila vrtljajev (LED-prikazovalnik utripa)	Prilagodite stopnjo in povečajte število vrtljajev, število vrtljajev prilagodite s tipko za število vrtljajev pod LED-prikazovalnikom
Preveliko število vrtljajev, ni mehkega zagona ali regulacije števila vrtljajev, zaviranje ni več možno	Elektronika v okvari Vzrok mora ugotoviti servisna služba	Stroj odnesite v servisno delavnico MAFELL ali poskrbite, da ga pregleda usposobljen električar.
Nečisto rezkanje	Top rezkalnik	Rezkalnik nabrusite ali zamenjajte
	Neenakomerno potiskanje naprej, napačno število vrtljajev	Rezkajte s konstantnim pritiskom in zmanjšanim potiskanjem naprej, prilagodite število vrtljajev
Rezkalnik se premika gor/dol v vpenjalnih kleščah ali se ustavi	Vpenjalne klešče so umazane O-tesnilo v vpenjalnih kleščah je poškodovano	Očistite vpenjalne klešče in zamenjajte O-tesnilo

Ožgani madeži na rezkanih mestih	Rezkalnik ni primeren za delovni korak ali top rezkalnik, napačno število vrtljajev, nezadosten pomik	Rezkalnik nabrusite ali zamenjajte Prilagodite število vrtljajev in pomik
Stroj ne zavira	V časovnem obdobju 45 sekund je več kot štirikrat prišlo do zaviranja. Blokada zavore je aktivna.	Po poteku 45 sekund od prvega zaviranja se nadaljnje zaviranje sprosti. Za preprečitev blokade zavore povečajte interval zaviranja na najmanj 10 sekund.

## 10 Poseben pribor

- Reducirni tulec Ø 8/Ø 6 mm Naroč. št. 207946
- Reducirni tulec Ø 8/Ø ¼" Naroč. št. 207947
- LO-FA rezkalni adapter Naroč. št. 207200
- Kopirni obroč Ø 17 mm Naroč. št. 209851
- Kopirni obroč Ø 24 mm Naroč. št. 209850
- Vodila F80 (dolžina 0,8 m) Naroč. št. 204380
- Vodila F 110 (dolžina 1,1 m) Naroč. št. 204381
- Vodila F 160 (dolžina 1,6 m) Naroč. št. 204365
- Vodila F 210 (dolžina 2,1 m) Naroč. št. 204382
- Vodila F 310 (dolžina 3,1 m) Naroč. št. 204383
- Vodila F80-LR Naroč. št. 207600
- Vodila F160-LR Naroč. št. 207601
- Torba z vodili F 160 Naroč. št. 204626
- Komplet torb z vodili F160/160, ki sestoji iz:  
(2x F160 + povezovalni kos F-VS +2x primeža F-SZ 180MM + torba z vodili) Naroč. št. 204805
- Komplet torb z vodili F80/160, ki sestoji iz:  
(F80 + F160 + povezovalni kos F-VS + kotni omejevalnik F-WA + 2 primeža F-SZ 180 MM + torba z vodili) Naroč. št. 204749
- Končni pokrovi F-EK (2 kosa) Naroč. št. 205400
- Opijemni profil F-HP 6.8M Naroč. št. 204376
- zaščita pred trganjem F-SS 3,4 m Naroč. št. 204375
- Blokirnik udarca nazaj F-RS Naroč. št. 202867
- Primež F-SZ 180MM Naroč. št. 207770
- Povezovalni kos F-VS Naroč. št. 204363
- kotni omejevalnik F-WA Naroč. št. 205357

## 11 Eksplozijski pogled in seznam nadomestnih delov

Ustrezne informacije glede nadomestnih delov najdete na naši spletni strani: [www.mafell.com](http://www.mafell.com)

## Obsah

1	Vysvetlenie znakov.....	196
2	Údaje o výrobku .....	196
2.1	Údaje o výrobcovi .....	196
2.2	Označenie stroja .....	196
2.3	Technické údaje .....	197
2.4	Emisie.....	197
2.5	Stopky frézovacieho nástroja .....	197
2.6	Obsah dodávky .....	198
2.7	Bezpečnostné zariadenia .....	198
2.8	Používanie podľa predpisov .....	198
2.9	Ostatné riziká .....	198
3	Bezpečnostné pokyny .....	198
4	Konštrukcia .....	200
4.1	Zobrazované súčiastky.....	200
5	Zmena výbavy / nastavenie.....	200
5.1	Sieťová prípojka .....	200
5.2	Odsávanie pilín a prachu.....	200
5.3	Upínanie frézovacích nástrojov .....	200
6	Prevádzka .....	201
6.1	Spustenie do prevádzky .....	201
6.2	Ochrana motora .....	202
6.3	Nastavenie počtu otáčok .....	202
6.4	Nastavenie hĺbky frézovania .....	203
6.5	Pracovné pokyny .....	203
7	Údržba a opravy .....	205
7.1	Čistenie upevňovacích čelustí.....	205
7.2	Výmena O-krúžku v upevňovacej objímke .....	205
7.3	Uskladnenie.....	205
8	Optická signalizácia prevádzkového stavu.....	205
9	Odstraňovanie porúch .....	206
10	Zvláštne príslušenstvo.....	208
11	Explozívny výkres a zoznam náhradných dielov .....	208

## 1 Vysvetlenie znakov



**Tento symbol sa nachádza na všetkých miestach, kde nájdete informácie o vašej bezpečnosti.**

Pri nedodržíavaní môžu byť následkom veľmi ťažké zranenia.



**Tento symbol označuje možnú škodlivú situáciu.**

Pokým sa jej nevyvarujete, môže dôjsť k poškodeniu výrobku alebo predmetov v jeho okolí.



**Tento symbol označuje užívateľské tipy a iné užitočné informácie.**

## 2 Údaje o výrobku

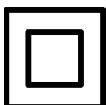
k strojom s výr.č. 91A901, 91A920, 91A921

### 2.1 Údaje o výrobcovi

MAFELL AG, Beffendorfer Straße 4, D-78727 Oberndorf / Neckar, Telefón +49 (0)7423/812-0, Fax +49 (0)7423/812-218, Email mafell@mafell.de

### 2.2 Označenie stroja

Všetky informácie potrebné na identifikáciu stroja sú na pripevnenom typovom štítku.



Trieda ochrany II



Označenie CE na dokumentáciu zhody so základnými požiadavkami na bezpečnosť a ochranu zdravia podľa prílohy I smernice o strojoch



Iba pre krajiny EÚ

Neodhadzujte elektrické nástroje do domového odpadu!

Podľa Európskej smernice 2002/96/EÚ o starých elektrických a elektronických prístrojoch a ich presadení do národného práva sa musia opotrebované elektrické nástroje zhromaždiť zvlášť a odviezť na ekologicky bezchybnú recykláciu.



Prečítajte si na zníženie rizika zranenia návod na používanie.

## 2.3 Technické údaje

Prevádzkové napätie	230 V~
Sieťová frekvencia	50 Hz
Príkonnosť v nepretržitom režime	1100 W
Počet otáčok voľnobehu pri bežnej prevádzke	10000 – 24000 min <sup>-1</sup>
Počet otáčok voľnobehu pri prevádzke so škrtiacou klapkou	10000 – 16500 min <sup>-1</sup>
Počet otáčok chladiaceho kolobehu	8000 min <sup>-1</sup>
Nastavenie hĺbky frézy s jemným nastavením	0 – 55 mm
Revolverový hĺbkový doraz	3 - stupňový
Upevnenie nástroja pomocou upínacieho puzdra	Ø 6 – 8 mm
Priemer sacieho nátrubku	26 mm
Hmotnosť bez sieťovej šnúry	3,1 kg

## 2.4 Emisie

Uvedené emisie hluku boli namerané podľa normy DIN EN 62841-1 a dajú sa použiť na porovnanie elektrického náradia s iným náradím a na predbežné posúdenie zaťaženia.



### Nebezpečenstvo

Emisie hluku sa môžu pri skutočnom používaní elektrického náradia líšiť od uvedených hodnôt v závislosti od spôsobu, akým sa elektrický nástroj používa, hlavne od toho, aký typ obrubku sa obrába.

Noste preto ochranu sluchu, aj keď beží elektrický nástroj bez preťaženia!

### 2.4.1 Údaje o emisiách hluku

Emisie hluku zistené podľa normy EN 62841-1 a EN 62841-2-17 sú:

Hladina akustického tlaku	$L_{PA} = 97 \text{ dB (A)}$
Neistota	$K_{PA} = 3 \text{ dB (A)}$
Hladina akustického výkonu	$L_{WA} = 89 \text{ dB (A)}$
Neistota	$K_{WA} = 3 \text{ dB (A)}$

Meranie hluku bolo realizované novou frézou s rovnými stranami (Ø 12 mm).

### 2.4.2 Údaje o vibrácii

Typické vibrácie rúk a ramien sú 2,9 m/s<sup>2</sup>.

Neistota merania K je 1,5 m/s<sup>2</sup>.

## 2.5 Stopky frézovacieho nástroja

Stopky frézovacích nástrojov musia zodpovedať bezpečnostno-technickým požiadavkám podľa EN 847-2. Priemer stopky musí mať kvalitu h8:

- Priemer stopky 8 mm: Ø 7,978 - Ø 8
- Priemer stopky 6 mm: Ø 5,982 - Ø 6
- Priemer stopky 1 / 4 " : Ø 6,328 - Ø 6,35

## 2.6 Obsah dodávky

Horná fréзка LO 55 kompletná s:

- 1 Paralelný doraz
- 1 Jemné nastavenie
- 1 Usmerňovač triesok
- 1 Kopirovací krúžok Ø 20 mm, Ø 30 mm, Ø 40 mm
- 1 Adaptér kopirovacieho krúžku
- 1 Sací adaptér
- 1 Sací adaptér pre lištu F
- 1 Redukčná objímka ¼" (iba pri výrobku č. 91A921)
- 1 Transportná skrinka
- 1 Návod na obsluhu
- 1 Zošit „Bezpečnostné pokyny“

## 2.7 Bezpečnostné zariadenia



### Nebezpečenstvo

Tieto zariadenia sú nevyhnutné pre bezpečnú prevádzku stroja a nesmú sa odstraňovať alebo vypojiť z funkcie.

Pred spustením do prevádzky skontrolujte funkčnosť a možné poškodenie bezpečnostných zariadení. Nepoužívajte stroj s chýbajúcimi alebo neúčinnými bezpečnostnými zariadeniami.

Stroj je vybavený nasledujúcimi bezpečnostnými zariadeniami:

- veľká základná doska
- Rukoväte
- Spinacie zariadenia
- Sací adaptér

## 2.8 Používanie podľa predpisov

Horná fréza MAFELL LO 55 je určená výhradne na frézovanie masívneho dreva a doskových materiálov ako sú drevotrieskové dosky, latovky, plastové panely, MDF panely a Alucobond panely pomocou HSS alebo HM fréz. Frézovať sa dajú tiež minerálne materiály (sadrkartón alebo iné materiály na suchú výstavbu). Dávajte pozor na čo najlepšie odsávanie a čistenie stroja.

Iné používanie, ako je uvedené vyššie, je zakázané. Výrobca nezodpovedá za škody, ktoré boli spôsobené iným použitím.

Aby ste mohli používať stroj podľa predpisov, dodržiavajte prevádzkové, údržbárske a opravárenské podmienky predpísané MAFELL.

## 2.9 Ostatné riziká



### Nebezpečenstvo

Pri používaní podľa predpisov a napriek dodržiavaniu bezpečnostných predpisov zostávajú stále zvyšné riziká, ktoré môžu viesť k zdravotným následkom.

- Dotýkanie sa bežiackej frézy alebo upínacej objímky.
- Zlomenie a vyhodenie frézy alebo častí frézy.
- Spätný náraz stroja alebo obrobku.
- Spätný náraz stroja pri zaseknutí v obrobku.
- Negatívne dopady na sluch pri dlhodobej práci bez ochrany sluchu.
- Emisie škodlivého dreveného prachu pri dlhodobej prevádzke bez odsávania.

## 3 Bezpečnostné pokyny



### Nebezpečenstvo

Dodržiavajte neustále nasledujúce bezpečnostné pokyny a bezpečnostné predpisy platné v príslušnej krajine použitia! Prečítajte si tiež bezpečnostné pokyny v priloženej brožúre "Bezpečnostné pokyny".

### **Všeobecné pokyny:**

- Deti a mládež nemôžu obsluhovať stroj. Výnimkou z toho sú mladí ľudia pod dohľadom špecialistu za účelom ich vyškolenia.
- Nikdy nepracujte bez ochranných zariadení predpísaných pre príslušnú prevádzku a nemeňte na stroji nič, čo by mohlo negatívne ovplyvniť bezpečnosť.
- Pri používaní stroja v exteriéri sa odporúča použiť ochranný spínač chybného prúdu.
- Poškodené káble alebo zástrčky sa musia ihneď vymeniť. Výmenu môže vykonať iba firma Mafell alebo autorizovaná servisná dielňa firmy MAFELL, aby sa predišlo bezpečnostným rizikám.
- Zabráňte ostrým zalomeniam kábla. Najmä pri preprave a uskladnení stroja nesmiete omotať kábel okolo stroja.
- Používajte iba frézovalacie nástroje povolené pre manuálny posun.
- Nezačínajte frézovať obrobok, kým nedosiahne fréza svoj plný počet otáčok.
- Po vypnutí môžete odložiť stroj až vtedy, keď sa frézovalací nástroj úplne zastavil.

### **Používať sa nesmú:**

- Prasknuté frézy a také frézy, ktoré zmenili svoj tvar.
- Tupé frézy z dôvodu príliš vysokého zaťaženia motora.
- Frézy, ktoré nie sú vhodné pre počet otáčok frézy vo voľnobehu.

### **Pokyny k použitiu osobnej ochrannej výbavy:**

- Hladina akustického tlaku v uchu presahuje 85 dB (A). Noste preto pri činnostiach ochranu sluchu.
- Noste pri činnostiach ochranné okuliare.
- Noste ochrannú masku proti prachu, aby ste predišli zdravotným rizikám.
- Riziko porezania pri výmene frézy Noste teda pri výmene frézy ochranné rukavice.

### **Pokyny pre prevádzku:**

- Nikdy nesiahajte pri bežiacom stroji do pracovnej oblasti frézovalacieho nástroja alebo pod základnú dosku (riziko zranenia!).
- Držte pevne už pred zapnutím stroj oboma rukami za naplánované rukoväte.

- Zabezpečte voľné a nekľzavé miesto používania s dostatočným osvetlením.
- Pred výmenou nástroja, nastavením a pred odstraňovaním porúch vyťahnite sieťovú zástrčku (sem patrí aj odstraňovanie zachytených triesok).
- Skontrolujte obrobok na cudzie častice. Nefrézujte do kovových dielov, napr. klinec (nebezpečenstvo spätného nárazu).
- Skontrolujte pred spustením do prevádzky riadne upevnenie frézy a jej bezchybný chod.
- Používajte iba frézovalacie nástroje povolené pre manuálny posun.
- Používajte iba ostré a nepoškodené frézovalacie nástroje. Dosiahnete lepšie povrchy a znížite riziko spätného nárazu.
- Nesmú sa obrábať obrobky, ktoré sú príliš malé alebo príliš veľké vzhľadom na výkon stroja.
- Elektrický nástroj držte iba za izolované rukoväte, pretože fréza môže naraziť do vlastného napájacieho kábla. Kontakt s vodičom pod napätím môže tiež spôsobiť, že kovové časti zariadenia budú pod napätím a mohlo by dôjsť k úderu elektrickým prúdom.
- Upevnite a zaistite obrobok pomocou svoriek alebo iným spôsobom na stabilný podklad. Pokiaľ budete držať obrobok len rukou alebo oproti svojmu telu, zostane nestabilný, čo môže spôsobiť stratu kontroly.
- Nezačínajte frézovať obrobok, kým nedosiahne fréza svoj plný počet otáčok.
- Pri frézovaní vždy vedzte spojovací kábel vždy smerom dozadu od stroja.
- Rovnomerný posun pri frézovaní zvyšuje životnosť frézovalacieho nástroja a stroja a dosahuje čistý vzor frézovania. Pri obrábaní hrán frézuje vždy v opačnom smere.
- Po vypnutí odstavte stroj až vtedy, keď sa frézovalací nástroj úplne zastaví, alebo uvoľnite svorku pre automatický spätný zdvih na stroji. Stroj sa uzamkne na mieste uvoľnením upínacej rukoväte stĺpika 18 (obr. 2).
- Fréza sa musí načas vymeniť, pretože tupé frézy nielenže zvyšujú riziko spätného nárazu, ale aj nepotrebné zaťažujú motor. Frézy sa upnú podľa kap. 5.3.

- Drevený prach, ktorý vzniká pri frézovaní, zhoršuje potrebnú viditeľnosť a niekedy je čiastočne zdraviu škodlivý. Preto sa musí stroj pri dlhšom používaní pripojiť, pokiaľ sa nepracuje v exteriéri alebo v miestnosti s dostatočným vetraním, napr. k prenosnému malému vysávaču. Rýchlosť vzduchu musí byť minimálne 20 m/s.
- |      |   |
|------|---|
| (15) | Doraz revolveru so závitovými skrutkami |
| (16) | Jemné nastavenie hĺbky dorazu           |
| (17) | Páka excentra                           |
| (18) | Upevňovacia rukoväť stĺpika             |
| (19) | Rukoväť                                 |

#### Stacionárne použitie:

- Akékoľvek stacionárne použitie, dokonca aj na pracovných stoloch, je zakázané.

#### Pokyny k údržbe a servisu:

- Pravidelné čistenie stroja, hlavne nastavovacích zariadení a rozvodov, predstavuje dôležitý bezpečnostný faktor.
- Môžu sa používať iba originálne náhradné diely a diely príslušenstva firmy MAFELL. V opačnom prípade nevzniká nárok na záruku a neexistuje zodpovednosť výrobcu.

## 4 Konštrukcia

### 4.1 Zobrazované súčiastky

(pozri obr. 1 a 2)

- |      |  |
|------|--|
| (1)  | Hĺbkový príklep  |
| (2)  | Rukoväť hĺbkového príklepu   |
| (3)  | Stupnica pre hĺbkový príklep   |
| (4)  | Svetelný vodič na nastavenie počtu otáčok  |
| (5)  | Snímač počtu otáčok  |
| (6)  | Tlačidlo na zníženie počtu otáčok  |
| (7)  | Aretácia zapnutia  |
| (8)  | Rukoväť  |
| (9)  | Spojovacie potrubie  |
| (10) | Spínacie tlačidlo  |
| (11) | Odsávacie hrdlo  |
| (12) | Krídlová skrutka pre podpernú pätku  |
| (13) | Krídlová skrutka na upevnenie paralelného dorazu, sacieho adaptéra, usmerňovača triesok a kopírovacích krúžkov |
| (14) | Základná doska   |

## 5 Zmena výbavy / nastavenie

### 5.1 Sieťová prípojka

Pred spustením do prevádzky sa musíte ubezpečiť, že sieťové napätie zodpovedá prevádzkovému napätiu uvedenému na výrobnom štítku stroja.

### 5.2 Odsávanie pilín a prachu

Piliny, ktoré vznikajú pri frézovaní, ako aj škodlivý prach z určitých materiálov, sa dá odsávať pomocou bežného obchodného vysávača alebo externého sacieho zariadenia.

K tomu musíte pripojiť koniec hadice vysávača k saciemu hrdlu 11 (pozri obr. 2) na základnej doske.

Pre lepšie odsávanie je možné dodatočne použiť tiež sací adaptér (je súčasťou dodávky).

Pri činnostiach s lištou F sa používa sací adaptér s výškovým nastavením (je súčasťou dodávky).

Pri opracovaní hrán sa dá nainštalovať tiež usmerňovač triesok, ktorý odvádza vznikajúce triesky smerom preč od užívateľa a zlepšuje odsávanie. Usmerňovač triesok sa nachádza v obsahu dodávky.

### 5.3 Upínanie frézovacích nástrojov

Stroj je sériovo vybavený presným upínacím puzdrom s Ø 8 mm. Dajú sa v ňom upevniť frézovacie nástroje s príslušným priemerom stopky (pozri k tomu kap. 2.5).



#### Nebezpečenstvo

Pred výmenou frézy bezpodmienečne vyťahnite sieťovú zástrčku. Umiestnite stroj na hlavu alebo bok. Neukladajte na bočnú stranu sacieho nátrubku! V opačnom prípade môže dôjsť k poškodeniu obrobku.

Pri výmene frézy noste ochranné rukavice. Hrozí riziko porezania!



## Napnutie

- Umiestnite stroj do najvyššej polohy pomocou upevňovacej rukoväte stĺpika 18 (obr. 2).
- Otvorte upevňovaciu páčku nástroja 20 (obr. 3) úplne dole.
- Umiestnite stroj na hlavu alebo ho uložte na bočnú stranu.
- Čistú valcovú stopku frézy zasuňte čo najďalej do otvoreného upínacieho puzdra, minimálne však po značku minimálnej hĺbky upnutia a o ďalšie 2 mm. Pokiaľ nie je vyznačená minimálna hĺbka upnutia, zatlačte valcovú stopku frézy, pokiaľ je to možné, vždy aspoň do dvoch tretín dĺžky stopky do otvoreného upínacieho puzdra.
- Zatlačte upínaciu páku nástroja 20 smerom hore, aby ste ju zatvorili.
- Umiestnite stroj na základnú dosku 14 (obr. 1).

## Rozťahovanie

- Nastavte stroj do najvyššej polohy.
- Otvorte upevňovaciu páčku nástroja 20 (obr. 3) úplne dole.
- Umiestnite stroj na hlavu alebo ho uložte na bočnú stranu.
- Vyberte frézovací nástroj z upínacieho puzdra.
- Zatlačte upínaciu páku nástroja 20 smerom hore, aby ste ju zatvorili.
- Umiestnite stroj na základnú dosku 14 (obr. 1).



Špeciálne použitie je pri práci s vodiacimi objímkami/kopírovacími krúžkami a napríklad rybinovej frézy. Ak je vnútorný priemer vodiacej objímky/kopírovacieho krúžku menší ako vonkajší priemer frézy, nie je možné stroj presunúť do najvyššej polohy. Preto je potrebné otvoriť upevnenie nástroja nasledovne:

- Použite kruhovú tyč  $\varnothing$  6 mm (pozri obr. 4) a prestrčte ju cez otvor v telese ventilátora.
- Otáčajte upínaním nástroja tak dlho, kým kruhová tyč nezapadne a nezablokuje svorku nástroja.

- Otvorte upevňovaciu objímku otvorte o cca 4 otáčky pomocou kruhového alebo vidlicového kľúča SW19 (smer otáčania vpravo, ľavý závit).
- Teraz môžete frézovací nástroj vybrať alebo vložiť z upínacieho puzdra.
- Upínacie puzdro opäť utiahnite (smer otáčania vľavo, ľavý závit) a stiahnite kruhovú tyč.

## 6 Prevádzka

### 6.1 Spustenie do prevádzky

Tento návod na používanie musí byť k dispozícii všetkým osobám povereným obsluhou stroja, pričom treba venovať zvláštnu pozornosť kapitole „Bezpečnostné pokyny“.

#### 6.1.1 Zapínanie a vypínanie (pozri obr. 1)



#### Nebezpečenstvo

Stroj zapínajte iba vtedy, keď sa fréza nedotýka obrobku a upínacia páčka nástroja je zablokovaná.

Ak je stroj zapnutý v obrobku, LED displej svieti červenou farbou (trvalé svetlo). Stroj sa automaticky vypne. Uvoľnite spínacie tlačidlo, vysuňte stroj z obrobku a znova stlačte spínacie tlačidlo.

Pokiaľ je sieťová zástrčka zasunutá, pracovná plocha stroja sa rozsvieti hneď potom, ako sa stroj pohne.

Po zapnutí sa na LED indikátore zobrazí posledná nastavený počet otáčok. LED indikátor svieti modrou farbou.

Pokiaľ svieti LED indikátor červenou farbou, vyskytla sa chyba (pozri kap. 8).

#### Krátka prevádzka

- **Zapnutie:** Stlačte tlačidlo spínača 10 (obr. 1).
- **Vypnutie:** Uvoľnite tlačidlo spínača.

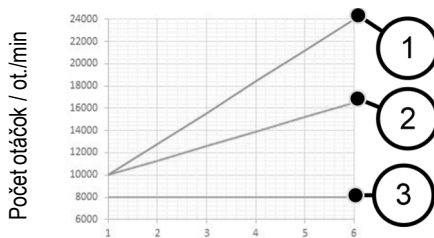
#### Nepretržitá prevádzka

- **Zapnutie:** Postupne stlačte spínacie tlačidlo 10 (obr. 1) a zablokovanie zapnutia 7. Motor beží bez stlačenia spínača.

- **Vypnutie:** Stlačte spínacie tlačidlo 10, kým nevyskočí blokovacia hlava, potom musíte uvoľniť spínacie tlačidlo.



Pokiaľ sa zabrzdzenie vykoná viac ako štyrikrát počas časového úseku (brzdový cyklus) 45 sekúnd, následné brzdenie sa preruší, kým neuplynie čas cyklu.



Nastavenie počtu otáčok

## 6.2 Ochrana motora

Extrémne a trvalé preťažovanie stroja môže viesť k výpadku motora. Pred dosiahnutím kritickej teploty motora sa motor automaticky vypne prostredníctvom kontroly teploty. Pri ďalšom zapnutí sa stroj presunie do chladiacej prevádzky. LED indikátor bliká červenou farbou. Hodnota stĺpca udáva zvyšný čas v režime chladenia, kým sa stroj sám nevypne. Po vypnutí stroja svieti LED indikátor červenou farbou.

Vypnutie z dôvodu prehrievania nastane, pokiaľ sa počas obrábania obrobku prekročí povolená teplota motora. LED indikátor svieti červenou farbou. Pri nasledujúcom zapnutí sa stroj presunie do chladiacej prevádzky.

Prípadne nechajte stroj vychladnúť, pokiaľ je vypnutý.

## 6.3 Nastavenie počtu otáčok

Horná fréza je vybavená elektronickou reguláciou počtu otáčok (pozri obr. 1).

### Počet otáčok v normálnej prevádzke

Počet otáčok frézy sa dá nastaviť v 6 krokoch medzi 10 000 a 24 000 ot./min.<sup>-1</sup> pomocou tlačidla rýchlosti 5 (obr. 1) pod LED displejom. Po zapnutí sa stroj rozbehne na nastavený konečný počet otáčok s jemným rozbehom. Elektronické stupne sú zobrazené na obrázku nižšie.

(1) Normálna prevádzka

(2) Tlmiaca prevádzka

(3) Chladiaci kolobeh

### Počet otáčok v prevádzke s tlmením

Pri obrábaní čelnej plochy dreva sa dá znížiť počet otáčok o 30 %. Za týmto účelom stlačte tlačidlo zníženia počtu otáčok 6 (obr. 1). LED indikátor potom bliká modrou farbou. Opätovným stlačením tlačidla zníženia počtu otáčok sa zníženie počtu otáčok vynuluje a stroj opäť beží v normálnom režime.

Po odpojení siete sa zníženie počtu otáčok vynuluje a stroj opäť beží v normálnej prevádzke. LED indikátor svieti modrou farbou. Pri zapnutí sa na LED indikátore zobrazí posledná nastavený počet otáčok.

Z tabuľky nižšie vidíte, ktorý elektronický stupeň sa má nastaviť pre ktorý Ø frézy a materiál.

Materiál (Odporúčané rezanie)	Fréza Ø 3 – 14 mm	Fréza Ø 15 – 25 mm	Fréza Ø 26 – 35 mm
Tvrdé drevo (HM / HSS)	6 - 4	5 - 3	3 - 1
Mäkké drevo (HSS / HM)	6 - 5	6 - 3	4 - 1
Upínacie dosky s povlakom (HM)	6 - 5	6 - 3	4 - 2
Umelá hmota (HM)			



### Nebezpečenstvo

Pokiaľ je chybná elektronika, nesmiete pracovať s LO 55, pretože to môže viesť k nadmerne vysokému počtu otáčok. Chybnú elektroniku spoznáte podľa neplynulého rozbehu, zvýšenej hlučnosti pri voľnobehu alebo podľa toho, že nie je možná regulácia počtu otáčok.

### Počet otáčok chladiacej prevádzky

Ak je stroj v režime chladenia, počet otáčok sa automaticky zníži na 8000 ot./min.<sup>-1</sup>.

Počet otáčok vretena zostáva konštantný bez ohľadu na predtým nastavený počet otáčok na 8000 ot./min.<sup>-1</sup>.

Po dokončení chladiacej prevádzky sa stroj vypne. Po opätovnom zapnutí pokračuje stroj v normálnej prevádzke.

## 6.4 Nastavenie hĺbky frézovania

### 6.4.1 Upevnenie stípkov

Stroj je vybavený stálou svorkou stípika.

Použitím rukoväte stípacej svorky 18 (obr. 2) sa svorka uvoľní a dá sa nastaviť výšku stroja.

Upínanie sa opäť aktivuje uvoľnením upínacej rukoväte stípika.

Stípcové upínanie sa dá tiež deaktivovať, napríklad na vrtanie radov otvorov bez neustáleho ovládania upínacej rukoväte stípika 18 (pozri obr. 5). Podržte k tomu stlačenú upínicu rukovät' stípika 18. Do šesťhranu zhora vložte imbusový kľúč (2,5 mm) a otočte ho o 90° vpravo.

Uvoľnenie sa vykoná v opačnom poradí.

### 6.4.2 Revolverový doraz

S revolverovým dorazom 15 (obr. 6) sa dajú nastaviť rôzne hĺbky frézovania. Okrem toho sa dá pomocou dvoch závitových skrutiek 21 jemne doladiť maximálna a priemerná hĺbka frézovania.

Aby sa zabránilo nastaveniu hĺbky frézovania pri neúmyselnom stlačení upínacej rukoväte stípika 18 (obr. 1), dá sa hĺbkový doraz zavesiť do dorazu revolverovej hlavy:

- Najprv posuňte revolverový doraz 15 úplne doľava.
- Potom otočte revolverový doraz 15 doľava v smere otáčania.
- Potom zavesíte tyč hĺbkového dorazu 1 (obr. 1) otáčaním revolverového dorazu 15 v smere otáčania vpravo.

### 6.4.3 Nastavenie hĺbky frézy podľa stupnice

Hĺbka frézovania sa nastavuje pomocou stupnice 3 (obr. 1) pre hĺbkový doraz.

- Upnite frézovací nástroj a umiestnite stroj na obrobok.
- Stlačte upínicu rukovät' stípika 18 (obr. 2) a podržte ju stlačenú.
- Spustite stroj nadol, kým sa fréza nedotkne povrchu obrobku. Potom musíte uvoľniť upínicu rukovät' stípika 18.
- Otvorte excentrickú páku 17 (obr. 1).
- Nastavte hĺbkový doraz 1 až po upevňovaciu skrutku na revolverovom doraze 15.
- Nastavte nastavovací indikátor stupnice na hĺbkovom doraze 1 na nulový bod stupnice 3.
- Nastavte hĺbkový doraz 1 na požadovanú hĺbku frézovania a upnite ho pomocou excentrickej páky 17.
- Stlačte upínicu rukovät' stípika 18 (obr. 2), aby sa vykonal spätný zdvih.

### 6.4.4 Jemná korektúra hĺbky frézy

Pokiaľ je potrebná citlivá korekcia hĺbky frézovania, vykoná sa to otáčaním jemného nastavenia 16 (obr. 1). Jedno otočenie nastavovacej matice spôsobí prestavenie hĺbky frézovania o 1 mm. Celková dráha jemného nastavenia je cca 10 mm.

## 6.5 Pracovné pokyny



Pred počas prevádzky stroj pevne držte oboma rukami.

### 6.5.1 Ponorné frézovanie

Na dolnej strane základnej dosky 14 je namontovaná redukčná doska (obr. 1), ktorá znižuje otvor nástroja na Ø 32 mm. Redukčná doska uľahčuje obrábanie v oblasti hranatého dreva a znižuje riziko šmyu.

V prípade potreby sa dá redukčná doska vybrať smerom hore.

Pri frézovaní dávajte pozor, aby bol obrobok zaistený, aby bola fréзка so základnou doskou 14 a/alebo dorazmi rovná a priliehala pokiaľ možno celoplošne.

Veľké hĺbky musíte frézovať postupne.

Po nastavení počtu otáčok frézy uchopte stroj oboma rukami a zapnite ho. Stlačte upínaciu rukoväť stĺpika 18 (obr. 2) a ponorte sa do materiálu rovnomerným posunom až na doraz. Stroj sa uzamkne na mieste uvoľnením upínacej rukoväte stĺpika 18. Frézuje iba v protihľahlom smere.

### 6.5.2 Frézovanie s paralelnou zarážkou

Paralelná zarážka (pozri obr. 7) sa používa na presné vedenie stroja pozdĺž rovnej hrany obrobku. Paralelná zarážka sa nachádza v obsahu dodávky.

#### Prestavba:

- Vodiace tyče 22 zastrčíte do dvoch otvorov základnej dosky.
- Nastavte nahrubo paralelnú zarážku na požadovanú vzdialenosť od frézy a riadne utiahnite kridlové skrutky 23.
- Pomocou skrutky s drážkovou hlavou 24 nastavte presne vzdialenosť od frézy a potom utiahnite kridlové skrutky 25.

Do paralelnej zarážky sa dá vložiť tyč zarážky pre väčšiu kontaktnú plochu:

- Odstráňte jednu z dvoch tyčí zarážky na dolnej strane paralelnej zarážky.
- Vložte tyč zarážky do zariadenia určeného na tento účel na paralelnej zarážke (pozri obr. 8). Druhá tyč zarážky slúži ako náhrada.

### 6.5.3 Frézovanie s kopírovacím krúžkom

S kopírovacími krúžkami (Ø 20, 30 a 40 mm) sa dajú frézovať tvary podľa šablón. Kopírovacie krúžky sú súčasťou dodávky. Po odstránení redukčnej dosky sa musí kopírovací krúžok 26 (obr. 9) vložiť do základnej dosky 14 (obr. 1), otočiť vpravo až na doraz a upevniť

kridlovými skrutkami. Šablónu navrhnete tak, aby existovala dostatočná kontaktná plocha pre základnú dosku frézy, a aby bolo zaistené bezpečné vedenie stroja. Šablóna musí byť hrubšia než dĺžka okraja kopírovacieho krúžku.

Okrem toho tu tiež existuje možnosť použitia adaptéra na kopírovacie krúžky s veľkým množstvom rôznych palcových kopírovacích krúžkov so skrutkovým pripojením. Adaptér kopírovacieho krúžku sa nachádza v obsahu dodávky.

### 6.5.4 Frézovanie so zníženým počtom otáčok

Zníženie rýchlosti sa používa pri obrábaní hrán naprieč štruktúrou dreva, aby sa znížilo nahromadenie tepla a trenie. V opačnom prípade môže dôjsť k zníženiu životnosti frézy alebo k miestam možného vzniku požiaru na obrobku.

Stlačte tlačidlo zníženia počtu otáčok 6 (obr. 1) na zníženie počtu otáčok (zníženie o 30 %). Opätovným stlačením tlačidla zníženia počtu otáčok 6 sa zníženie počtu otáčok vynuluje a stroj opäť beží v normálnom režime.

### 6.5.5 Frézovanie s redukčnou objímkou

Pokiaľ sa má frézovať čelnou frérou (priemer 6 mm alebo 1/4"), musí sa použiť redukčné puzdro s otvorenou svorkou nástroja. Redukčnú objímkou úplne zatlačte do upínacieho puzdra a zatlačte frézu na minimálnu hĺbku upnutia. Dbajte nato, aby bola redukčná objímka bez tuku.

### 6.5.6 Frézovanie s vodiacou lištou

Pri použití vodiacej lišty je drážka v základnej doske stroja umiestnená na vodiacej lište vodiacej lišty.

Základná doska stroja pritom vyčnieva za vodiacu lištu. Potom použijete sací adaptér pre koľajnicu F, ktorý je súčasťou dodávky, aby ste zabezpečili bezpečné vedenie na vodiacej koľajnici.

Stroj sa umiestniť a viesť aj na vodiacej koľajnici, oproti chrániču proti trieskam, na hrane koľajnice.

Pri dlhšej práci s koľajnicou F sa dá napríklad vykonávať frézovanie dutín pomocou frézovacieho adaptéra LO-FA. Frézovací adaptér je špeciálne prislúšenstvo (pozri kapitolu 10).

### 6.5.7 Frézovanie s podpernou nožičkou

Podperná päťka 27 (obr. 9) sa dá použiť aj na frézovanie šablóny. Dá sa to nastaviť pomocou krídlovej skrutky 12 (obr. 1) do hĺbky až 30 mm, aby bolo možné stroj bezpečne viesť na rôznych hrúbkach materiálu.

## 7 Údržba a opravy



### Nebezpečenstvo

Pri všetkých údržbárskych činnostiach musíte vytiahnuť sieťovú zástrčku.

Stroje MAFELL sú skonštruované tak, aby boli nenáročné na údržbu.

Použitie guľkové ložiská sú namazané na celú dobu životnosti. Po dlhšej prevádzkovej dobe odporúčame odovzdať stroj na kontrolu autorizovanej servisnej dielni firmy MAFELL.

### 7.1 Čistenie upevňovacích čelustí

- Použite kruhovú tyč Ø 6 mm (pozri obr. 4) a prestrčte ju cez otvor v telese ventilátora.
- Otáčajte upínaním nástroja tak dlho, kým kruhová tyč nezapadne a nezablokuje svorku nástroja.
- Otvorte upínacie puzdro pomocou kruhového alebo vidlicového kľúča SW19 (smer otáčania

## 8 Optická signalizácia prevádzkového stavu

Optické výstupné signály na LED displeji zobrazujú prevádzkový stav stroja:

LED indikátor	Prevádzka / stav stroja
Modrá (nepretržitá)	Bežná prevádzka Variabilná hodnota stĺpca / variabilný stĺpcový displej
Modrá (bliká)	Škrtiaca prevádzka Na opustenie stlaďte opäť tlačidlo na zníženie počtu otáčok.
Červená (blikavá)	Aktívna chladiaca prevádzka Hodnota stĺpca zodpovedá očakávanej zvyšnej dobe chladenia. Po dosiahnutí chladiacej teploty sa stroj vypne a displej sa zmení na nepretržité červené svetlo.

vpravo, ľavý závit), až kým nebudete môcť vybrať frézu, upínacie puzdro a upevňovacie čeluste.

- Vyčistite upevňovacie čeluste komerčne dostupným čistiacim prostriedkom rozpustným v tukoch.
- Nasadte opäť upínacie puzdro s upevňovacími čelustami a frézovacím nástrojom a znova utiahnite upínacie puzdro (smer otáčania vľavo, ľavý závit).
- Vytiahnite opäť kruhovú tyč.

### 7.2 Výmena O-krúžku v upevňovacej objímke

- Vyberte frézovací nástroj z upínacieho puzdra. Pozri k tomu tiež kap. 5.3 Upínanie frézovacích nástrojov.
- Na odstránenie poškodeného O-krúžku použite ostré kliešte.
- Vložte nový O-krúžok do drážky upevňovacích čelustí.
- Znovu upnite frézu.

### 7.3 Uskladnenie

Pokiaľ sa stroj dlhšiu dobu nepoužíval, musíte ho starostlivo vyčistiť. Nastriekajte lesklé kovové diely antikorozyzným prostriedkom.

Červená (stále), všetky stĺpce svietia červenou farbou	Všeobecná chyba, ktorú môže používateľ odstrániť: <ul style="list-style-type: none"> <li>- Ukončená chladiaca prevádzka</li> <li>- Príliš vysoká teplota</li> <li>- Ochrana proti opätovnému spusteniu</li> <li>- Vypnutie zablokovania</li> </ul>
Displej vypnutý	Porucha na stroji Závažná chyba alebo výpadok siete. Odvezte stroj do zákaznického servisu MAFELL alebo ho nechajte skontrolovať kvalifikovanému elektrikárovi.

## 9 Odstraňovanie porúch



### Nebezpečenstvo

Zisťovanie príčin vzniknutých porúch a ich odstraňovanie si vždy vyžaduje zvýšenú pozornosť a opatrosť. Predtým vyťahnite sieťovú zástrčku!

V nasledujúcej časti sú uvedené najčastejšie poruchy a ich odstránenie. Pri ďalších poruchách sa obráťte na svojho predajcu alebo priamo na zákaznický servis spoločnosti MAFELL.

Porucha	Príčina	Odstránenie
Stroj sa nedá zapnúť	Nie je k dispozícii sieťové napätie	Skontrolujte napájanie napätím a/alebo stlačte hlavný vypínač
	Opotrebené uhlíkové kefky	Odvezte stroj do zákaznického servisu MAFELL alebo ho nechajte skontrolovať kvalifikovanému elektrikárovi
Stroj sa samočinne vypína počas prázdneho chodu	Výpadok siete	Zaistite napájanie napätím, uvoľnite a znova stlačte spínacie tlačidlo
	Ukončená chladiaca prevádzka	
Stroj sa počas frézovania zastaví	Príliš vysoká teplota	Zapnite stroj a nechajte ho vychladnúť v chladiacej prevádzke
	Nie je k dispozícii sieťové napätie	Skontrolujte predradenú sieťovú poistku
	Porucha na stroji Príčinu musí zistiť zákaznický servis	Odvezte stroj do zákaznického servisu MAFELL alebo ho nechajte skontrolovať kvalifikovanému elektrikárovi
	Vypnutie pri preťažení	Opäť zapnite stroj
Počet otáčok klesá počas frézovania	Príliš mnoho odstraňovania triesok	Znížte odstraňovanie triesok
	Príliš veľký posun vpred	Znížte posun vpred
	Tupá fréza	Nabrúsiť alebo vymeniť frézu

Nesprávny počet otáčok	Nesprávne nastavená úroveň, je stlačené tlačidlo zníženia počtu otáčok (LED displej bliká)	Nastavte úroveň a zvýšte počet otáčok, upravte počet otáčok pomocou tlačidla pre počet otáčok pod LED displejom
Príliš vysoký počet otáčok, chýbajúci mäkký štart alebo regulácia rýchlosti, brzdenie už nie je možné	Defektná elektronika Príčinu musí zistiť zákaznický servis	Odvezte stroj do zákaznického servisu MAFELL alebo ho nechajte skontrolovať kvalifikovanému elektrikárovi
Nečistý obraz frézy	Tupá fréza	Nabrúsiť alebo vymeniť frézu
	Nerovnomerný posuv vpred, nesprávny počet otáčok	Frézujte s konštantným tlakom a zníženým posunom, prispôbte počet otáčok
Fréza sa pohybuje hore/dole v upevňovacích čelustiach alebo zostane stáť	Upevňovacie čeluste znečistené Poškodený O-krúžok v upevňovacích čelustiach	Vyčistite upevňovacie čeluste a vymeňte O-krúžok
Vypálené flaky na miestach frézovania	Fréza nevhodná alebo tupá pre pracovný krok, nesprávny počet otáčok, nedostatočný posuv	Nabrúsiť alebo vymeniť frézu Prispôbenie počtu otáčok a posunu vpred
Stroj nebrzdí	Brzdy boli zabrzdene viac ako štyrikrát v priebehu 45 sekúnd. Blokovanie brzdy je aktívne.	Po uplynutí 45 sekúnd od prvého brzdzenia sa aktivuje ďalšie brzdzenie. Aby ste predišli zablokovaniu brzd, musíte predĺžiť interval brzdzenia aspoň na 10 sekúnd.

## 10 Zvláštne príslušenstvo

- Redukčné puzdro Ø 8 / Ø 6 mm Objednávka č. 207946
- Redukčné puzdro Ø 8 / Ø ¼“ Objednávka č. 207947
- Adaptér frézy LO-FA Objednávka č. 207200
- Kopírovací krúžok Ø 17 mm Objednávka č. 209851
- Kopírovací krúžok Ø 24 mm Objednávka č. 209850
- Vodiace koľaje F80 (0,8 m dlhé) Objednávka č. 204380
- Vodiace koľaje F 110 (1,1 m dlhé) Objednávka č. 204381
- Vodiace koľaje F 160 (1,6 m dlhé) Objednávka č. 204365
- Vodiace koľaje F 210 (2,1 m dlhé) Objednávka č. 204382
- Vodiace koľaje F 310 (3,1 m dlhé) Objednávka č. 204383
- Vodiace koľaje F80-LR Objednávka č. 207600
- Vodiace koľaje F160-LR Objednávka č. 207601
- Taška na koľaje F 160 Objednávka č. 204626
- Súprava tašiek na koľajnice F160/160 zložená z:  
(2x + F160 + spojovací kus F-VS +2x pružinové svorky F-SZ 180MM +  
taška na koľajnice) Objednávka č. 204805
- Súprava tašiek na koľajnice F80/160 zložená z:  
(F80 + F160 + spojovací kus F-VS + uhlový doraz F-WA + 2 pružinové  
svorky F-SZ 180 MM + taška na koľajnice) Objednávka č. 204749
- Koncové kryty F-EK (2 kusy) Objednávka č. 205400
- Upevňovací profil F-HP 6.8M Objednávka č. 204376
- Ochrana proti trieskam F-SS 3,4 m Objednávka č. 204375
- Zastavenie spätného nárazu F-RS Objednávka č. 202867
- Pružinová svorka F-SZ 180MM Objednávka č. 207770
- Spojovací kus F- VS Objednávka č. 204363
- Uhlový doraz F-WA Objednávka č. 205357

## 11 Explóznivy výkres a zoznam náhradných dielov

Príslušné informácie o náhradných dieloch nájdete na našej webovej stránke: [www.mafell.com](http://www.mafell.com)



#### GARANTIE

Gegen Vorlage der Garantieunterlage (Original-Kaufbeleg) werden innerhalb der jeweils gültigen Gewährleistungsregelungen kostenlos alle Reparaturen ausgeführt, die nach unseren Feststellungen wegen Material-, Bearbeitungs- und Montagefehlern erforderlich sind. Verbrauchs- und Verschleißteile sind hiervon ausgeschlossen. Hierzu muss die Maschine bzw. das Gerät frachtfrei an das Werk oder an eine MAFELL-Kundendienststelle geschickt werden. Vermeiden Sie, die Reparatur selbst zu versuchen, da dadurch der Garantieanspruch erlischt. Für Schäden, die durch unsachgemäße Behandlung oder durch normalen Verschleiß entstanden sind, wird keine Haftung übernommen.

#### WARRANTY

Upon presentation of the warranty document (original invoice), we will carry out all repairs free of charge in accordance with the applicable warranty provisions, processing and mounting faults free of charge on presentation of this properly filled-in Guarantee Certificate and your original receipt. This is not valid for consumables and wearing parts. For this purpose, the machine or the appliance is to be forwarded freight paid to our plant or to an authorized MAFELL repair service. Refrain from trying to carry out the repairs yourself as otherwise your warranty claim will become extinct. We do not accept any liability for any damage resulting from improper handling or normal wear.

#### GARANTIE

Sur présentation de cette carte de garantie, dûment remplie par votre fournisseur et accompagnée de l'original de la pièce justifiant l'achat, nous effectuerons gratuitement toutes les réparations faisant l'objet d'un recours en garantie pendant la période indiquée, de la construction ou de la fabrication, à l'exclusion des pièces de consommation et d'usure. La machine ou l'appareil doit être pour cela expédié franco de port à notre usine ou à un atelier de service après-vente MAFELL. Évitez de procéder vous-mêmes à toute réparation, ceci périmant tout recours en garantie par la suite. Nous déclinons toute responsabilité en cas de dommages découlant d'une manipulation non conforme ou d'une usure normale.

#### GARANZIA

Dietro presentazione del presente certificato di garanzia, regolarmente compilato, insieme alla ricevuta originale, vengono eseguite gratuitamente tutte le riparazioni necessarie riscontrate dai nostri accertamenti, entro il periodo di garanzia vigente, dovuti a difetti di materiale, di lavorazione o di montaggio. Da ciò sono esclusi pezzi di consumo e pezzi soggetti ad usura. A questo scopo la macchina ovvero l'apparecchio (elettrico) va spedito franco di porto allo stabilimento oppure a e a un punto di assistenza clienti della MAFELL. Evitate di tentare Voi stessi di effettuare la riparazione, altrimenti il diritto di garanzia viene revocato. Non ci assumiamo alcuna responsabilità per danni derivanti da trattamento non conforme o da normale usura.

#### GARANTIE

Tegen vertoon van dit reglementair ingevuld garantie-bewijs, samen met het originele koopbewijs worden binnen de telkens geldige garantieregelingen gratis alle reparaties uitgevoerd, die volgens onze constateringen op grond van materiaal-, bewerkings- en montagefouten vereist zijn. Verbruik- en slijtagedelen zijn hiervan uitgesloten. Hiervoor moet de machine resp. het apparaat vrachtvrij naar de fabriek of naar een MAFELL-klantenservice worden gestuurd. Vermijdt u het de reparatie zelf uit te voeren, omdat daardoor de garantieclaim vervalt. Voor schade die door ondeskundige behandeling of door normale slijtage is ontstaan, wordt geen aansprakelijkheid aanvaardt.

#### GARANTÍA

Presentando este documento de garantía (recibo original de compra), todas las reparaciones necesarias por defectos de material, errores de mecanizado o faltas de montaje en el marco de las reglamentaciones de la garantía concedida por parte del fabricante se efectuarán libre de gastos. Se excluyen sin embargo piezas fungibles o de desgaste. Para ello, entregue a porte pagado la máquina o el equipo a las fábricas del fabricante o a uno de los puntos de asistencia técnica de MAFELL. No realice nunca las tareas de reparación a cuenta propia. De lo contrario, caducará el derecho a garantía. No se asumirá responsabilidad alguna por los daños que se desprendan del uso inapropiado ni por el desgaste en el uso diario.

#### TAKUU

Tätä takuukuittia (alkuperäinen ostokuitti) vastaan suoritetaan voimassa olevan takuuajan sisällä maksutta kaikki korjaukset, jotka olemme todenneet tarpeellisiksi materiaali-, valmistus- ja asennusvirheistä johtuen. Käyttö- ja kuluvat osat ei kuulu takuupiiriin. Korjausta varten kone tai laite on lähetettävä asianmukaisesti postitettuna joko tehtaalle tai johonkin MAFELL-asiakaspalveluun. Älä yritä korjata konetta itse, koska siinä tapauksessa takuu sammuu. Takuu ei vastaa vahingoista, jotka johtuvat asiaankuulumattomasta käytöstä tai normaalista kulumisesta.

#### GARANTI

Mot uppvisande av kvitto utförs kostnadsfritt, under giltiga garantiåtgärdanden, alla reparationer som efter fastställande från vår sida kan härledas till material-, bearbetnings- eller monteringsfel. Förbruknings- och förslijtningsdelar undantagna. Maskinen eller verktyget måste skickas fraktfritt till fabriek eller till MAFELLkundservice. Undvik att själv försöka utföra reparationen då detta leder till att garantianspråk förfaller. För skador som uppkommer på grund av felaktig behandling eller normalt slitage övertas inget ansvar.

## GARANTI

Mod fremlæggelse af garantibeviset (original kvittering) ydes der gratis reparation af materiale-, fremstillings- og monteringsfejl, i henhold til de gældende garantibetingelser. Forbrugs- og sliddele udelukkes fra denne garanti. Hertil sendes maskinen/apparatet fragtfrit til producenten eller et Mafell-kundeserviceværksted. Hvis kunden selv forsøger at reparere maskinen, bortfalder garantien. Der overtages intet ansvar for beskadigelser, der opstår pga. uheldsagtighed brug eller normal slidage.

## Гарантия

При предъявлении документации на гарантию (оригинальная квитанция) в соответствии с правилами о предоставлении гарантии мы бесплатно произведем все необходимые ремонты, которые по нашему определению необходимы в связи с дефектом материала, обработки и сборки. Это не относится к расходным материалам и изнашиваемым деталям. Для этого машина или устройство должно быть франко-фрагт отправлено на завод или мастерскую обслуживания клиентов фирмы MAFELL. Избегайте попыток самостоятельного ремонта, поскольку в этом случае гарантия аннулируется. Мы не несем ответственности на вред, причиненный в результате неправильного обращения или естественного износа.

## GWARANCJA

Po przedstawieniu gwarancji (oryginału dowodu zakupu) wykonane zostaną w ramach terminu gwarancji wszelkiego rodzaju naprawy, które według naszej oceny są konieczne z powodu błędów materiałowych oraz błędów przy obróbce i montażu. Nie dotyczy to części zamienne i zużywalne. Prosimy o przesłanie maszyny wzgl. urządzenia na nasz koszt do zakładu lub serwisu MAFELL. Unikać dokonywania samodzielnych napraw, gdyż powoduje to utratę roszczeń gwarancyjnych. Nie przejmujemy odpowiedzialności za szkody powstałe w wyniku niefachowej obsługi lub normalnego zużycia.

## ZÁRUKA

Po předložení záručních podkladů (originální doklad o koupi) budou provedeny v rámci aktuálně platných pravidel pro poskytování záruky provedeny všechny opravy, které jsou podle našich zjištění požadovány z hlediska vad materiálu, zpracování a montáže. Díly podléhající používání a opotřebení jsou z tohoto vyjmuty. Navíc k tomu musí být stroj, případně přístroj zaslán vyplaceně do závodu nebo zákaznického servisu MAFELL. Nezkoušejte stroj opravovat sami, protože tím zaniká nárok na záruku. Záruky se nevztahují na škody vzniklé neodbornou manipulací nebo na ty, které vznikly v důsledku normálního opotřebování.

## GARANCIA

Ob priložitvi garancijske dokumentacije (originalni nakupni račun) bodo v okviru veljavnih garancijskih pogojev brezplačno opravljena vsa popravila, ki so po naši oceni potrebna zaradi napak v materialu, obdelavi in montaži. Porabni in obrabni deli so izveti iz tega določila. V ta namen morate stroj oz. napravo prosto voznine poslati v tovarno ali v pooblaščen MAFELL servisno delavnico. Popravitel ne skušajte opravljati samostojno, saj s tem ugasne pravica do garancije. Za škodo, ki nastane zaradi nestrokovnega ravnanja ali zaradi normalne obrabe, ne prevzemamo odgovornosti.

## ZÁRUKA

Po predložení záručného listu (originálneho dokladu o kúpe) budú všetky opravy, ktoré určíme ako nevyhnutné z dôvodu chýb materiálu, spracovania a montáže, vykonané bezplatne v rámci platných záručných predpisov. Spotrebné diely a diely podliehajúce opotrebeniu sú z toho vylúčené. K tomu sa musí zaslať stroj alebo prístroj bez dopravného do podniku alebo zákaznického servisu MAFELL. Vyhňte sa pokusom o samostatnú opravu, pretože tým stratíte nárok na záruku. Za škody spôsobené neodbornou manipuláciou alebo bežným opotrebovaním nepreberáme žiadnu zodpovednosť.



MAFELL AG

Beffendorfer Straße 4, D-78727 Oberndorf / Neckar

Telefon +49 (0)7423/812-0

Internet:

E-Mail:

Fax +49 (0)7423/812-218

[www.mafell.de](http://www.mafell.de)

[mafell@mafell.de](mailto:mafell@mafell.de)