

# Führungseinrichtung S/M/ML/L

<b>de</b>	Führungseinrichtung	Originalbetriebsanleitung	4
<b>en</b>	Guiding device	Translation of the original operating instructions	9
<b>fr</b>	Dispositif de guidage	Traduction de la notice d'emploi originale	14
<b>it</b>	Dispositivo di guida	Traduzione delle istruzioni d'uso originali	19
<b>nl</b>	Geleiding	Vertaling van de originele gebruiksaanwijzing	24
<b>es</b>	Dispositivo de guía	Traducción del manual de instrucciones original	29
<b>fi</b>	Johdelaite	Käännös alkuperäiskäyttöohjeesta	34
<b>sv</b>	Riktstyrning	Översättning av originalbruksanvisningen	39
<b>da</b>	Føringsanordning	Oversættelse af den originale betjeningsvejledning	44
<b>ru</b>	Направляющее устройство	Перевод оригинальной инструкции по эксплуатации	49
<b>cs</b>	Vodící zařízení	Překlad původního provozního návodu	54
<b>pl</b>	Element prowadzący	Tłumaczenie oryginalnej instrukcji obsługi	59
<b>sl</b>	Vodilni mehanizem	Prevod izvirnih navodil za uporabo	64
<b>sk</b>	Vodiace zariadenie	Originálny návod na používanie	69

**mafell**  
creating excellence



MAF02231/a

## **WARNING**

**Lesen Sie alle Sicherheitshinweise und Anweisungen.** Versäumnisse bei der Einhaltung der Sicherheitshinweise und Anweisungen können elektrischen Schlag, Brand und/oder schwere Verletzungen verursachen. **Bewahren Sie alle Sicherheitshinweise und Anweisungen für die Zukunft auf.**

## **WARNING**

**Please read all safety instructions and directions.** Failure to comply with the safety instructions and directions can cause electric shock, fire and/or serious injuries. **Please retain all safety instructions and directions for future reference.**

## **AVERTISSEMENT**

**Veuillez lire toutes les consignes de sécurité et instructions.** Tout non-respect des consignes de sécurité et instructions risque d'être à l'origine de décharges électriques, d'incendies et/ou de blessures graves. **Conservez toutes les consignes et instructions pour pouvoir les relire à tout moment.**

## **AVVERTENZA**

**Leggere tutte le avvertenze di sicurezza e le istruzioni.** La mancanza del rispetto delle avvertenze di sicurezza e delle istruzioni possono causare scossa elettrica, incendio e/o gravi lesioni. **Conservare tutte le avvertenze di sicurezza e le istruzioni per il futuro.**

## **WAARSCHUWING**

**Lees alle veiligheidsaanwijzingen en instructies.** Nalatigheid bij het naleven van de veiligheidsinstructies en aanwijzingen kan elektrische schok, brand en/of ernstige letsels veroorzaken. **Bewaar alle veiligheidsaanwijzingen en instructies voor later gebruik.**

## **ADVERTENCIA**

**Lea todas las indicaciones de seguridad e instrucciones.** Si no se cumplen las indicaciones de seguridad e instrucciones, se pueden producir descargas eléctricas, incendios y/o lesiones graves. **Guarde todas las indicaciones de seguridad e instrucciones para el futuro.**

## **VAROITUS**

**Lue kaikki turvaohjeet ja käyttöohjeet.** Laiminlyönti turvaohjeiden ja käyttöohjeiden noudattamisessa voi aiheuttaa sähköiskun, tulipalon ja/tai vakavia vammoja. **Säilytä kaikki turvaohjeet ja käyttöohjeet tulevaisuuden varalle.**

## **WARNING**

**Läs alla säkerhetsanvisningar och anvisningar.** Underlåtenhet att följa säkerhetsanvisningar och anvisningar kan orsaka elstöt, brand och/eller allvarliga personskador. **Behåll alla säkerhetsanvisningar och anvisning för framtida användning.**

## **ADVARSEL**

**Læs alle sikkerhedshenvisninger og instruktioner.** En manglende overholdelse af sikkerhedshenvisningerne og instruktionerne kan føre til elektrisk stød, brand og/eller alvorlige kvæstelser. **Opbevar alle sikkerhedshenvisninger og instruktioner til fremtidig brug.**

## **ПРЕДУПРЕЖДЕНИЕ**

**Прочитайте все правила и инструкции по технике безопасности.** Несоблюдение этих правил и инструкций по технике безопасности может привести к поражению электрическим током, возгоранию и/или другим серьезным травмам. **Сохраните все правила и инструкции по технике безопасности для дальнейшего использования.**

## **OSTRZEŻENIE**

**Przeczytać wszystkie przepisy bezpieczeństwa i wskazówki.** Zaniedbanie przestrzegania przepisów bezpieczeństwa i wskazówek może prowadzić do porażenia prądem, pożaru i/lub ciężkich zranień. **Zachować wszystkie przepisy bezpieczeństwa i wskazówki na przyszłość.**

## **UPOZORNĚNÍ**

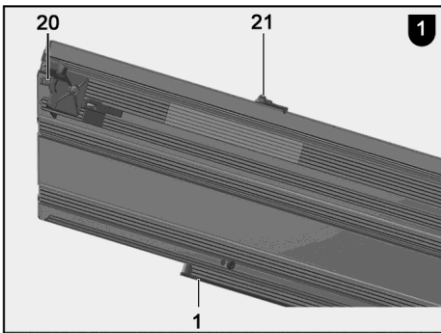
**Přečtěte si všechna bezpečnostní upozornění a pokyny.** Zanedbání bezpečnostních upozornění a pokynů může způsobit zásah elektrickým proudem, požár a/nebo vážná zranění. **Všechna bezpečnostní upozornění a pokyny si ponechejte pro pozdější použití.**

## **OPOZORILO**

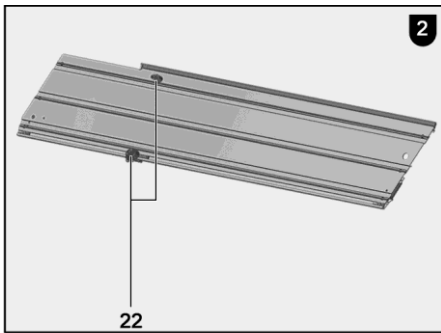
**Preberite vsa varnostna opozorila in napotke.** Neupoštevanje varnostnih opozoril in napotkov lahko povzroči udar električnega toka, požar in/ali hude telesne poškodbe. **Vsa varnostna opozorila in napotke shranite za prihodnjo uporabo.**

## **VÝSTRAHA**

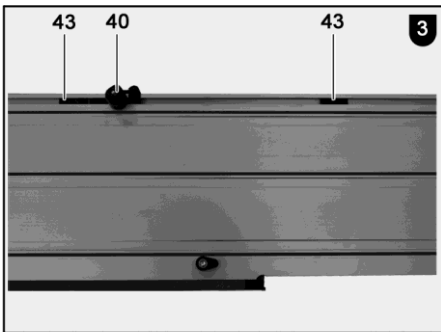
**Prečítajte si bezpečnostné pokyny a inštrukcie.** Nedbalé dodržiavanie bezpečnostných pokynov a inštrukcií môže spôsobiť úder elektrickým prúdom, požiar a/alebo ťažké zranenia. **Uschovajte si všetky bezpečnostné pokyny a inštrukcie pre možné budúce použitie.**



MAF02232/a



MAF02233/a



MAF01995/a

**Inhaltsverzeichnis**

1	Zeichenerklärung.....	5
2	Erzeugnisangaben .....	5
2.1	Angaben zum Hersteller .....	5
2.2	Kennzeichnung der Maschine .....	5
2.3	Technische Daten .....	5
2.4	Lieferumfang .....	5
2.5	Bestimmungsgemäße Verwendung .....	6
2.6	Restrisiken.....	6
3	Sicherheitshinweise.....	6
3.1	Allgemeine Sicherheitshinweise .....	6
4	Arbeiten mit der Führungseinrichtung .....	7
4.1	Montage .....	7
4.2	Bearbeiten .....	7
5	Wartung und Instandhaltung .....	8
5.1	Gerät .....	8
5.2	Lagerung .....	8
6	Explosionszeichnung und Ersatzteilliste .....	8

## 1 Zeichenerklärung



**Dieses Symbol steht an allen Stellen, an denen Sie Hinweise zu Ihrer Sicherheit finden.**

Bei Nichtbeachten können schwerste Verletzungen die Folge sein.



**Dieses Symbol kennzeichnet eine möglicherweise schädliche Situation.**

Wenn sie nicht gemieden wird, kann das Produkt oder Gegenstände in seiner Umgebung beschädigt werden.



**Dieses Symbol kennzeichnet Anwendertipps und andere nützliche Informationen.**

## 2 Erzeugnisangaben

Führungseinrichtung S mit Art.-Nr. 208169

Führungseinrichtung M mit Art.-Nr. 208170

Führungseinrichtung ML mit Art.-Nr. 204378

Führungseinrichtung L mit Art.-Nr. 208171

### 2.1 Angaben zum Hersteller

MAFELL AG, Beffendorfer Straße 4, D-78727 Oberndorf / Neckar, Telefon +49 (0)7423/812-0, Fax +49 (0)7423/812-218, E-Mail [mafell@mafell.de](mailto:mafell@mafell.de)

### 2.2 Kennzeichnung der Maschine



Lesen Sie die Betriebsanleitung. Dies verringert das Risiko einer Verletzung.

Diese Betriebsanleitung gilt immer in Zusammenhang mit der Betriebsanleitung und den Sicherheitshinweisen des Produkts, dass Sie mit dieser Führungseinrichtung einsetzen.

### 2.3 Technische Daten

Führungseinrichtung	S	M	ML	L
Winkelschnitte	-45° - 60°	-60° - 60°	-60° - 60°	-60° - 50°
Abmessungen (BxLxH)	455x196x51 mm	750x230x49 mm	1117x230x49 mm	810x270x45 mm
Gewicht	0,85 kg	1,45 kg	2,20 kg	1,60 kg

### 2.4 Lieferumfang

Führungseinrichtung komplett mit:

1 Führungseinrichtung S, M, ML oder L

1 Betriebsanleitung

## 2.5 Bestimmungsgemäße Verwendung

Die Führungseinrichtung ist bestimmungsgemäß zum Sägen von Holz und Plattenwerkstoffen geeignet. Präzise und saubere Schnitte, insbesondere Winkelschnitte, lassen sich mit der Führungseinrichtung durchführen. Nach dem Sägevorgang bewegt sich die Maschine wieder in die Ausgangsposition.

Die mit der Führungseinrichtung verwendete Maschine ist ausschließlich von unterwiesenen Personen oder Fachkräften zu verwenden.

Ein anderer Gebrauch als oben beschrieben ist nicht zulässig. Für einen Schaden, der aus einer solchen anderen Nutzung hervorgeht, haftet der Hersteller nicht.

## 2.6 Restrisiken



### Gefahr

Bei bestimmungsgemäßem Gebrauch und trotz der Einhaltung der Sicherheitsbestimmungen bleiben durch den Verwendungszweck hervorgerufene Restrisiken, welche zu gesundheitlichen Folgen führen können.

- Berühren des Einsatzwerkzeuges im Bereich der Anfahröffnung unterhalb der Grundplatte.
- Berühren des unterhalb des Werkstücks vorstehenden Teils des Einsatzwerkzeuges beim Schneiden.
- Berühren sich drehender Teile von der Seite: Einsatzwerkzeug, Spannflansch und Flansch-Schraube.
- Rückschlag der Maschine beim Verklemmen im Werkstück.
- Bruch und Herausschleudern des Einsatzwerkzeuges oder von Teilen des Einsatzwerkzeuges.
- Berühren spannungsführender Teile bei geöffnetem Gehäuse und nicht gezogenem Netzstecker bzw. nicht gezogenem Akku.
- Beeinträchtigung des Gehörs bei länger andauernden Arbeiten ohne Gehörschutz.
- Emission gesundheitsgefährdender Holzstäube bei länger andauerndem Betrieb ohne Absaugung.

## 3 Sicherheitshinweise

### 3.1 Allgemeine Sicherheitshinweise



### Gefahr

Beachten Sie stets die folgenden Sicherheitshinweise und die im jeweiligen Verwenderland geltenden Sicherheitsbestimmungen!

- **Ziehen Sie den Stecker aus der Steckdose und/oder entnehmen Sie den Akku, bevor Sie Einstellungen an der mit der Führungseinrichtung verwendeten Maschine vornehmen.** Ein unbeabsichtigter Start der Maschine kann zu einem Unfall führen.
- **Befestigen Sie die Maschine sicher an der Führungseinrichtung, bevor Sie diese benutzen.** Ein Verrutschen der Maschine auf der Führungseinrichtung kann zum Kontrollverlust der Maschine führen.
- **Legen Sie die Führungseinrichtung auf eine feste, ebene und waagrechte Fläche.** Sollte die Führungseinrichtung verrutschen oder wackeln, kann die mit der Führungseinrichtung verwendete Maschine nicht gleichmäßig und sicher geführt werden.
- Halten Sie die mit der Führungseinrichtung verwendete Maschine immer mit beiden Händen an den dafür vorgesehenen Griffen. Dies ist eine Voraussetzung für exaktes und sicheres Arbeiten.
- **Kontrollieren Sie vor jeder Verwendung die Funktion der Führungseinrichtung und überprüfen Sie, dass alle Warnhinweise wie im Lieferzustand angebracht und lesbar sind.** Fehlen die Warnhinweise an der Führungseinrichtung kann dies zu einem erhöhtem Verletzungsrisiko führen.
- **Beim Bearbeiten mit verbundener Führungseinrichtung, darf die Maschine nur vom Werkstück abgenommen werden, wenn sie sich in der Ausgangsposition befindet und die bewegliche Schutzhaube geschlossen ist.** Ein ungeschütztes, nachlaufendes Einsatzwerkzeug kann zu Verletzungen führen.

## 4 Arbeiten mit der Führungseinrichtung



Überprüfen Sie vor jedem Einsatz der Führungseinrichtung den Rückzug. Verwenden Sie die Führungseinrichtung nicht, wenn der Rückzug nicht funktioniert.

### 4.1 Montage

#### Die Maschine mit der Führungseinrichtung verbinden

- Schieben Sie die Maschine in Bearbeitungsrichtung auf die Führungseinrichtung auf, bis die Maschine in der Sperrklinke einrastet. Dann ist die Maschine mit der Führungseinrichtung verbunden.

#### Die Maschine von der Führungseinrichtung lösen

- Die Maschine können Sie durch Betätigen der Sperrklinke 20 (Abb. 1) nach hinten von der Führungseinrichtung abnehmen.

#### Bei Verwendung der Führungseinrichtung S

Stellen Sie die Schnitttiefe der Maschine auf mindestens 30 mm ein und lösen Sie die Anschlussleitung aus der Kabelhalterung. Danach können Sie die Maschine durch Betätigen der Raste 20 (Abb. 1) nach hinten von der Führungseinrichtung abnehmen.

#### Bei Verwendung der Wiederholanschläge Führungseinrichtung M/ML/L

#### Schnelleinstellung der Wiederholanschläge 43 (Abb. 3)

- Öffnen Sie mit dem 6-Kant-Schraubendreher den 6-Kant im Wiederholanschlag um ca.  $\frac{1}{2}$  Umdrehung gegen den Uhrzeigersinn.
- Schieben Sie den Wiederholanschlag an den fest eingestellten Anschlag von der 0° abgewendeten Seite, so dass dieser hinter dem Anschlag anliegt.
- Ziehen Sie den 6-Kant im Wiederholanschlag fest.
- Stellen Sie auf der gegenüberliegenden 0° -Seite den Wiederholanschlag ebenfalls entsprechend ein.

## 4.2 Bearbeiten

### Vorgehensweise zum Bearbeiten mit der Führungseinrichtung

- Lösen Sie den Anschlag 21 (Abb. 1) und stellen Sie den Winkel nach Skala an der Führungseinrichtung ein.
- Ziehen Sie den Anschlag wieder an.
- Stellen Sie die Schnitttiefe und den Schnittwinkel an der Maschine ein.
- Mit den beiden Anschlagbolzen 22 (Abb. 2) an der unteren Seite der Führungseinrichtung legen Sie die Maschine an das zu bearbeitende Werkstück an und führen den Schnitt durch Vorschieben der Maschine aus.



#### Gefahr

Durch das freiliegende rotierende Einsatzwerkzeug besteht Verletzungsgefahr.

- Kommen Sie mit Ihren Händen nicht in den Arbeitsbereich und an das Einsatzwerkzeug. Halten Sie mit Ihrer zweiten Hand den Zusatzgriff oder das Motorgehäuse.
- Greifen Sie nicht unter das Werkstück.
- Halten Sie das Werkstück niemals in der Hand oder über dem Bein fest. Sichern Sie das Werkstück an einer stabilen Unterlage.

- Nach dem Schnittende schalten Sie die Maschine durch Loslassen des Schalterdrückers aus.
- Bringen Sie nach dem Schnitt die Maschine durch Zurückfahren wieder in die Ausgangslage.



### **Gefahr**

Geht das Einsatzwerkzeug oder die Schutzhaube der Maschine nicht in die Grundstellung zurück besteht Verletzungsgefahr durch das freistehende Einsatzwerkzeug.

- Legen Sie nicht die Maschine mit freistehendem Einsatzwerkzeug ab.
- Unterbrechen Sie den Bearbeitungsvorgang.
- Entnehmen Sie den Akku und/oder trennen Sie den Netzstecker von der Stromversorgung.
- Entfernen Sie ggf. verklemmte Holzsplitter.
- Überprüfen Sie die Funktionalität der Schutzhaube der Maschine.

Gelegentliches Einsprühen mit Maschinenöl erhält die Leichtgängigkeit der Gelenke und Führungsteile.

Der Aufbewahrungsort muss trocken und frostfrei sein. Sollte das Gerät trotz sorgfältiger Herstell- und Prüfverfahren einmal ausfallen, ist die Reparatur von einer autorisierten Kundendienststelle für MAFELL-Erzeugnisse ausführen zu lassen.



### **Gefahr**

Nur MAFELL-Zubehör und Ersatzteile verwenden. Bauteile deren Austausch nicht beschrieben wurde, bei einer MAFELL Kundendienststelle auswechseln lassen.

### **5.2 Lagerung**

Wird das Gerät längere Zeit nicht verwendet, ist dieses sorgfältig zu reinigen (siehe Kapitel 5.1). Blanke Metallteile mit einem Rostschutzmittel einsprühen.

## **5 Wartung und Instandhaltung**

### **5.1 Gerät**

Das Gerät muss regelmäßig von abgelagertem Staub befreit werden. Dabei sollten die Führungen mit einem Staubsauger gereinigt werden.

## **6 Explosionszeichnung und Ersatzteilliste**

Die entsprechenden Informationen zu den Ersatzteilen finden Sie auf unserer Homepage: [www.mafell.com](http://www.mafell.com)



**Table of Contents**

1	Signs and symbols .....	10
2	Product information .....	10
2.1	Manufacturer's data .....	10
2.2	Machine identification .....	10
2.3	Technical data .....	10
2.4	Scope of supply .....	10
2.5	Use according to intended purpose .....	11
2.6	Residual risks .....	11
3	Safety instructions .....	11
3.1	General safety information .....	11
4	Working with the guiding device .....	12
4.1	Assembly .....	12
4.2	Processing .....	12
5	Service and maintenance .....	13
5.1	Unit .....	13
5.2	Storage .....	13
6	Exploded drawing and spare parts list .....	13

## 1 Signs and symbols



**This symbol is found in all places where you will find information for your safety.**

Non-compliance with these instructions may result in very serious injuries.



**This symbol indicates a potentially hazardous situation.**

If this situation is not avoided, the product or objects in its vicinity may get damaged.



**This symbol indicates tips for the user and other useful information.**

## 2 Product information

Guiding device S with item No. 208169

Guiding device M with item No. 208170

Guiding device ML with item No. 204378

Guiding device L with item No. 208171

### 2.1 Manufacturer's data

MAFELL AG, Beffendorfer Straße 4, D-78727 Oberndorf / Neckar, Phone +49 (0)7423/812-0, Fax +49 (0)7423/812-218, e-mail: mafell@mafell.de

### 2.2 Machine identification



Read the operating instructions. This reduces the risk of injury.

This operating manual always applies in conjunction with the operating manual and the safety instructions for the product that you are using with this guiding device.

### 2.3 Technical data

Guiding device	S	M	ML	L
Angle cuts	-45° - 60°	-60° - 60°	-60° - 60°	-60° - 50°
Dimensions (WxLxH)	455x196x51 mm (17.91 x 7.72 x 2.0 in.)	750x230x49 mm (29.53 x 9.05 x 1.93 in.)	1117x230x49 mm (43.98 x 9.05 x 1.93 in.)	810x270x45 mm (31.89 x 10.63 x 1.77 in.)
Weight	0.85 kg (1.87 lbs)	1.45 kg (3.20 lbs)	2.20 kg (4.85 lbs)	1.60 kg (3.53 lbs)

### 2.4 Scope of supply

Guiding device complete with:

1 guiding device S, M, ML or L

1 operating manual

## 2.5 Use according to intended purpose

In accordance with its intended use, the guiding device is suitable for the sawing of wood and panel materials. Precise and neat cuts, especially angular cuts, can be made with the guiding device. After the sawing process, the machine automatically returns to home position.

The machine used with the guiding device must only be used by instructed persons or competent persons. Any other use than described above is not permissible. The manufacturer cannot be held liable for any damage arising from such other use.

## 2.6 Residual risks



### Danger

Even if used in accordance with its intended purpose and despite conforming with the safety instructions, residual risks caused by the intended use that can lead to health consequences will always remain.

- Touching the insertion tool in the vicinity of the starting aperture below the base plate.
- Touching the part of the insertion tool that protrudes below the workpiece when cutting.
- Touching of rotating parts from the side: Insertion tool, clamping flange and flange screw.
- Machine backlash if the blade gets stuck in the workpiece.
- Breakage and hurling out of the insertion tool or parts of the insertion tool.
- Touching live parts with the housing open and the mains plug or the rechargeable battery not disconnected.
- Hearing can be impaired when working for long periods without ear protectors.
- Emission of harmful wood dusts during longer operation without extraction.

## 3 Safety instructions

### 3.1 General safety information



### Danger

Always observe the following safety instructions and the safety regulations applicable in the respective country of use!

- **Disconnect the plug from the socket and/or remove the rechargeable battery before making any adjustments on the machine used with the guiding device.** An unintentional start of the machine can lead to an accident.
- **Securely attach the machine to the guiding device before using it.** A slipping of the machine on the guiding device can lead to a loss of control over the machine.
- **Place the guiding device on a firm, level and horizontal surface.** If the guiding device slips or wobbles, the machine used with the guiding device cannot be guided evenly and safely.
- Always hold the machine used with the guiding device with both hands on the handles provided for this purpose. This is a prerequisite for precise and safe working.
- **Before each use, check the function of the guiding device and check that all warnings are attached and legible as they were when delivered.** If the warning notices on the guiding device are missing, this can lead to an increased risk of injury.
- **When processing with connected guiding device, the machine may only be removed from the workpiece when it is in home position and the retractable saw guard is closed.** An unprotected, trailing insertion tool can cause injury.

## 4 Working with the guiding device



Check the automatic retraction before each use of the guiding device. Do not use the guiding device if the retraction does not work.

### 4.1 Assembly

#### Connecting the machine with the guiding device

- Push the machine onto the guiding device in processing direction until the machine engages in the ratchet. The machine is then connected to the guiding device.

#### Detaching the machine from the guiding device

- You can detach the machine from the guiding device towards the rear by actuating the ratchet 20 (Fig. 1).

#### When using the guiding device S

Set the machine's cutting depth to at least 30 mm ( 1 3/16 in. ) and release the connecting cable from the cable retaining bracket. Afterwards, you can remove the machine from the guide rail to the rear by pushing the locking lever 20 (Fig. 1).

#### When using the repetitive stops guiding device M/ML/L

#### Quick adjustment of the repeater stops 43 (Fig. 3)

- Using the Allen key, turn the hexagonal bolt in the repeater stop by approx. ½ revolution counter clockwise.
- Push the repeater stop against the permanently set stop from the side facing away from 0°, so that it rests behind the stop.
- Tighten the hexagonal bolt in the repeater stop.
- Also set the repeater stop on the opposite 0° side accordingly.

### 4.2 Processing

#### Procedure for processing with the guiding device

- Release the limit stop 21 (Fig. 1) and adjust the angle according to the scale on the guiding device.
- Retighten the limit stop.
- Set the cutting depth and cutting angle on the machine.
- Apply the machine to the workpiece to be processed with the two stop bolts 22 (Fig. 2) on the bottom side of the guiding device and execute the cut by pushing the machine forward.



#### Danger

There is a risk of injury due to the exposed rotating insertion tool.

- Do not reach with your hands into the working area and do not touch the insertion tool. With your other hand, support the supplementary handle or the motor casing.
- Do not reach under the workpiece.
- Never support the workpiece in your hand or over your leg. Secure the workpiece against a sturdy support.

- When the cut is completed, switch off the machine by releasing the switch trigger.
- After the cut, return the machine to its starting position by retracting it.



### **Danger**

If the insertion tool or the protective hood of the machine does not return to the home position, there is a risk of injury from the exposed insertion tool.

- Do not lay down the machine with exposed insertion tool.
- Interrupt the processing operation.
- Remove the rechargeable battery and/or disconnect the mains plug from the power supply.
- Remove any jammed splinters.
- Check the functionality of the protective hood of the machine.

## **5 Service and maintenance**

### **5.1 Unit**

The unit must be regularly dusted. The guides should be cleaned with a vacuum cleaner.

Occasional spraying with machine oil maintains the ease of movement of joints and guide pieces.

The storage place must be dry and frost-protected.

If the device fails despite diligent manufacturing and test procedures, the repair must be carried out by an authorised customer service station for MAFELL products.



### **Danger**

Only use MAFELL accessories and spare parts. Components of which their replacement has not been described must be replaced by a MAFELL customer service repair shop.

### **5.2 Storage**

If the unit is not used for a long period of time, it must be cleaned carefully (see Chapter 5.1). Spray bright metal panels with a rust inhibitor.

## **6 Exploded drawing and spare parts list**

The corresponding information in respect of spare parts can be found on our homepage: [www.mafell.com](http://www.mafell.com)

**Sommaire**

1	Explication des pictogrammes.....	15
2	Données caractéristiques.....	15
2.1	Identification du constructeur.....	15
2.2	Identification de la machine.....	15
2.3	Caractéristiques techniques.....	15
2.4	Équipement standard.....	15
2.5	Utilisation conforme.....	16
2.6	Risques résiduels.....	16
3	Consignes de sécurité.....	16
3.1	Consignes de sécurité générales.....	16
4	Travail avec le dispositif de guidage.....	17
4.1	Montage.....	17
4.2	Usinage.....	17
5	Entretien et maintenance.....	18
5.1	Appareil.....	18
5.2	Stockage.....	18
6	Schéma éclaté et liste de pièces de rechange.....	18

## 1 Explication des pictogrammes



**Ce pictogramme figure à chaque endroit indiquant des consignes relatives à votre sécurité.**

Leur non respect peut entraîner des blessures très graves.



**Ce symbole signale la présence d'une situation présentant des risques possibles**

qui, s'ils ne sont pas évités, peuvent endommager le produit ou d'autres bien matériels dans ses alentours.



**Ce symbole signale la présence de suggestions pour l'utilisation et autres informations utiles.**

## 2 Données caractéristiques

Dispositif de guidage S portant le n° d'art. 208169

Dispositif de guidage M portant le n° d'art. 208170

Dispositif de guidage ML portant le n° d'art. 204378

Dispositif de guidage L portant le n° d'art. 208171

### 2.1 Identification du constructeur

MAFELL AG, Beffendorfer Strasse 4, D-78727 Oberndorf / Neckar, Téléphone +49 (0)7423/812-0, Fax +49 (0)7423/812- 218, e-mail mafell@mafell.de

### 2.2 Identification de la machine



Lire la notice d'emploi. Ceci réduit le risque de blessures.

La présente notice d'emploi est toujours valide en liaison avec la notice d'emploi et les consignes de sécurité du produit avec lequel ce dispositif de guidage est utilisé.

### 2.3 Caractéristiques techniques

Dispositif de guidage	S	M	ML	L
Couples d'angle	-45° - 60°	-60° - 60°	-60° - 60°	-60° - 50°
Dimensions (lxLxh)	455x196x51 mm	750x230x49 mm	1117x230x49 mm	810x270x45 mm
Poids	0,85 kg	1,45 kg	2,20 kg	1,60 kg

### 2.4 Équipement standard

Dispositif de guidage complet avec :

1 dispositif de guidage S, M, ML ou L

1 notice d'emploi

## 2.5 Utilisation conforme

L'utilisation conforme du dispositif de guidage est le sciage de bois et de panneaux dérivés du bois. Le dispositif de guidage permet d'effectuer des coupes précises et nettes, en particulier des coupes d'angle. À la fin du sciage, la machine revient dans sa position initiale.

La machine utilisée avec le dispositif de guidage ne doit être utilisée que par des personnes ou spécialistes initiés.

Toute utilisation autre que celle précédemment décrite sera qualifiée de non conforme. La responsabilité du fabricant ne pourra pas être mise en cause en cas de dommages résultant d'une utilisation non conforme.

## 2.6 Risques résiduels



### Danger

Même dans le cadre de l'utilisation conforme et du respect des consignes de sécurité, certains risques résiduels émanent de l'utilisation et peuvent être à l'origine de problèmes de santé.

- Contact avec l'outil de travail dans la zone d'ouverture de démarrage sous la plaque de base.
- Contact lors de la coupe, de la partie de l'outil de travail en saillie sous la pièce.
- Contact avec des pièces en rotation sur le côté : outil de travail, flasque de serrage et vis de flasque.
- Rebond de la machine en cas de coincement dans la pièce à travailler.
- Rupture et projection de l'outil de travail ou de parties de l'outil de travail.
- Contact avec les parties sous tension lors de l'ouverture du boîtier, si la fiche n'a pas été débranchée ou l'accu pas retiré.
- Lésion de l'ouïe lors de travail long et continu sans protection auditive.
- Émission de sciures de bois nuisant à la santé lors d'un travail long et continu sans aspiration.

## 3 Consignes de sécurité

### 3.1 Consignes de sécurité générales



### Danger

Toujours respecter les consignes de sécurité ainsi que les règlements de sécurité en vigueur dans le pays respectif de l'utilisateur !

- **Débrancher la fiche de la prise et/ou retirer l'accu, avant de procéder à des réglages sur la machine utilisée avec le dispositif de réglage.** Un démarrage intempestif de la machine peut être à l'origine d'un accident.
- **Fixer la machine de manière sécurisée sur le dispositif de guidage, avant de l'utiliser.** Un glissement de la machine sur le dispositif de guidage risque de provoquer une perte de contrôle de la machine.
- **Poser le dispositif de guidage sur une surface solide, plane et horizontale.** Si le dispositif de guidage glisse ou vacille, la machine utilisée avec le dispositif de guidage ne peut pas être guidée de manière régulière et sécurisée.
- Toujours retenir la machine utilisée avec dispositif de guidage des deux mains, au niveau des poignées prévues à cet effet. Ceci constitue une condition pour un travail précis et sécurisé.
- **Avant chaque utilisation, contrôler le fonctionnement du dispositif de guidage et vérifier si toutes les mises en garde sont présentes, comme lors de la livraison.** Si des mises en garde manquent sur le dispositif de guidage, le risque de blessures risque d'augmenter.
- **En travaillant avec le dispositif de guidage monté, la machine ne doit être retirée de la pièce à travailler que si elle se trouve en position initiale et si le capot de protection mobile est fermé.** Un outil de travail non protégée en postfonctionnement risque de provoquer des blessures.



## 4 Travail avec le dispositif de guidage



Avant chaque utilisation du dispositif de guidage, vérifier le retrait. Ne pas utiliser le dispositif de guidage si le retrait ne fonctionne pas.

### 4.1 Montage

#### Relier la machine au dispositif de guidage

- Pousser la machine sur le dispositif de guidage, dans le sens de l'usinage, jusqu'à ce que la machine s'encliquette dans le cliquet d'arrêt. La machine est alors reliée au dispositif de guidage.

#### Détacher la machine du dispositif de guidage

- La machine peut être dégagée vers l'arrière du dispositif de guidage par l'actionnement du cliquet 20 (ill. 1).

#### Pour utilisation avec dispositif de guidage S

Régler la profondeur de coupe de la machine sur 30 mm au moins et desserrer le câble de raccordement du support de câble. Ensuite, la machine peut être retirée du rail de guidage vers l'arrière, en actionnant le cran 20 (ill. 1).

#### Pour utilisation avec butées de répétition dispositif de guidage M/ML/L

#### Réglage rapide des butées de répétition 43 (ill. 3)

- Ouvrir le 6 pans dans la butée de répétition d' $\frac{1}{2}$  tour, dans le sens inverse des aiguilles d'une montre, à l'aide du tournevis à 6 pans.
- Pousser la butée de répétition contre la butée à réglage fixe, à partir du côté  $0^\circ$  opposé, de sorte qu'elle se trouve derrière la butée.
- Serrer le 6 pans à fond dans la butée de répétition.
- Régler également la butée de répétition en conséquence du côté  $0^\circ$  opposé.

### 4.2 Usinage

#### Procédure pour travail avec le dispositif de guidage

- Desserrer la butée 21 (ill. 1) et régler l'angle sur le dispositif de guidage, à l'aide de l'échelle graduée.
- Resserer la butée à fond.
- Régler la profondeur de coupe et l'angle de coupe sur la machine.
- À l'aide des deux axes de butée 22 (ill. 2) sur la partie inférieure du dispositif de guidage, appliquer la machine sur la pièce à usiner et effectuer la coupe en faisant avancer la machine.



#### Danger

Risque de blessure dû à l'outil de travail nu en rotation.

- Ne mettre les mains ni dans la zone de travail, ni dans l'outil utilisé. Retenir de l'autre main la poignée supplémentaire ou le carter du moteur.
- Ne pas mettre les mains sous la pièce à travailler.
- Ne jamais retenir la pièce à travailler d'une main ou d'une jambe. Bloquer la pièce à travailler sur une base stable.

- À l'issue de la coupe, arrêter la machine en relâchant la détente d'interrupteur.
- Une fois la coupe effectuée, ramener la machine dans sa position initiale en la ramenant en arrière.



### **Danger**

Risque de blessure dû à l'outil de travail non protégé, si l'outil de travail ou le capot de protection de la machine ne revient pas en position initiale.

- Ne pas déposer la machine avec l'outil de travail sans protection.
- Interrompre l'usinage.
- Retirer l'accu et/ou débrancher la fiche de l'alimentation électrique.
- Retirer les éclats de bois s'étant éventuellement coincés.
- Vérifier le bon fonctionnement du capot de protection de la machine.

Une vaporisation d'huile de machine, de temps à autres, permet aux articulations et pièces de guidage de conserver leur mobilité.

Conserver l'appareil dans un endroit sec et à l'abri du gel.

Si, malgré toute la minutie accordée à la fabrication et au contrôle, l'appareil venait à tomber en panne, confier la réparation à une station service après-vente agréée de MAFELL.



### **Danger**

N'utiliser que des accessoires et pièces de rechange de MAFELL. Confier à une station service après-vente de MAFELL le remplacement des composants dont l'échange n'est pas décrit.

## **5 Entretien et maintenance**

### **5.1 Appareil**

Débarrasser régulièrement l'appareil de la poussière qui s'y dépose. Les guidages devraient être nettoyés pour cela à l'aide d'un aspirateur.

### **6 Schéma éclaté et liste de pièces de rechange**

Les informations correspondantes, relatives aux pièces de rechange, se trouvent sur notre page web : [www.mafell.com](http://www.mafell.com)

### **5.2 Stockage**

Si l'appareil n'est pas utilisé pendant une période prolongée, il doit être minutieusement nettoyé (voir le chapitre 5.1). Vaporiser les pièces métalliques mises à nu d'un produit de protection contre la rouille.

**Sommario**

1	Legenda .....	20
2	Informazioni sul prodotto .....	20
2.1	Informazioni sul fabbricante .....	20
2.2	Identificazione della macchina .....	20
2.3	Dati tecnici .....	20
2.4	Volume della fornitura .....	20
2.5	Impiego conforme alla destinazione .....	21
2.6	Rischi residui .....	21
3	Avvertenze di sicurezza .....	21
3.1	Avvertenze generali di sicurezza .....	21
4	Lavorare con il dispositivo di guida .....	22
4.1	Montaggio .....	22
4.2	Lavorazione .....	22
5	Manutenzione e riparazione .....	23
5.1	Apparecchio .....	23
5.2	Tenuta a magazzino .....	23
6	Disegno esploso e distinta dei ricambi .....	23

## 1 Legenda



**Questo simbolo si trova ovunque siano riportate avvertenze riguardo alla vostra sicurezza.**

In caso di mancata osservanza possono conseguire seri infortuni.



**Questo simbolo contrassegna una situazione potenzialmente dannosa.**

Se essa non viene evitata, il prodotto o oggetti nelle sue vicinanze possono essere danneggiati.



**Questo simbolo contrassegna suggerimenti e altre utili informazioni per gli utilizzatori.**

## 2 Informazioni sul prodotto

Dispositivo di guida S con codice articolo 208169

Dispositivo di guida M con codice articolo 208170

Dispositivo di guida ML con codice articolo 204378

Dispositivo di guida L con codice articolo 208171

### 2.1 Informazioni sul fabbricante

MAFELL AG, Beffendorfer Straße 4, D-78727 Oberndorf / Neckar, Telefono +49 (0)7423/812-0, Fax +49 (0)7423/812-218, E-mail mafell@mafell.de

### 2.2 Identificazione della macchina



Leggere le istruzioni per l'uso. Ciò riduce il rischio di lesioni.

Le presenti istruzioni per l'uso valgono sempre insieme alle istruzioni per l'uso e alle avvertenze di sicurezza del prodotto che utilizzate con questo dispositivo di guida.

### 2.3 Dati tecnici

Dispositivo di guida	S	M	ML	L
Tagli ad angolo	da -45° a 60°	da -60° a 60°	da -60° a 60°	da -60° a 50°
Dimensioni (PxLxA)	455x196x51 mm	750x230x49 mm	1117x230x49 mm	810x270x45 mm
Peso	0,85 kg	1,45 kg	2,20 kg	1,60 kg

### 2.4 Volume della fornitura

Dispositivo di guida completo con:

1 dispositivo di guida S, M, ML o L

1 manuale di istruzioni d'uso

## 2.5 Impiego conforme alla destinazione

Secondo la destinazione, il dispositivo di guida è adatto per segare il legno e i materiali a pannello. Con il dispositivo di guida possono essere eseguiti tagli precisi e puliti, in particolare tagli ad angolo. Dopo aver segato, la macchina ritorna alla posizione di partenza.

La macchina utilizzata con il dispositivo di guida deve essere utilizzata esclusivamente da persone istruite o specializzate.

Ogni altro tipo di uso di quello descritto sopra viene considerato non consentito. Il fabbricante non risponde per danni derivanti da un uso di tale tipo.

## 2.6 Rischi residui



### Pericolo

Nonostante l'uso conforme alla destinazione e l'osservanza delle disposizioni di sicurezza restano dei rischi residui causati dall'uso previsto, i quali potrebbero comportare di conseguenza danni alla salute.

- Toccare l'utensile nel vano di apertura per l'avvicinamento sotto la piastra base.
- In fase di taglio, contatto con la parte dell'utensile utilizzato sporgente da sotto il pezzo in lavorazione.
- Contatto con le parti girevoli dal lato: Utensile utilizzato, flangia di serraggio e vite per flangia.
- Contraccolpo della macchina in caso di inceppamento nel pezzo.
- Rottura e espulsione fuori dell'utensile utilizzato o di parti dello stesso.
- Contatto con elementi sotto tensione con alloggiamento aperto e spina elettrica non estrarra ovvero batteria non estrarra.
- Danneggiamento dell'udito in caso di lavori prolungati senza cuffie protettive.
- Emissione di polveri di legno nocive alla salute in caso di lavoro prolungato senza impianto di aspirazione.

## 3 Avvertenze di sicurezza

### 3.1 Avvertenze generali di sicurezza



### Pericolo

Osservate sempre le seguenti avvertenze di sicurezza e le disposizioni di sicurezza vigenti nel paese di utilizzazione!

- **Staccare la spina dalla presa e/o rimuovere la batteria prima di effettuare qualsiasi regolazione sulla macchina utilizzata con il dispositivo di guida.** Un avviamento involontario della macchina può causare un incidente.
- **Fissare saldamente la macchina al dispositivo di guida prima di utilizzarla.** Uno slittamento della macchina sul dispositivo di guida può portare ad una perdita di controllo della macchina.
- **Posizionare il dispositivo di guida su una superficie solida, piana e orizzontale.** Se il dispositivo di guida dovesse scivolare o vacillare, la macchina utilizzata con il dispositivo di guida non può essere guidata in modo uniforme e sicuro.
- Tenere sempre la macchina utilizzata con il dispositivo di guida con entrambe le mani sui manici previsti a tale scopo. Ciò è un presupposto per lavorare in modo preciso e sicuro.
- **Prima di ogni utilizzo, controllare la funzione del dispositivo di guida e verificare che tutte le avvertenze siano apposte e leggibili così come nello stato fornito.** La mancanza delle avvertenze sul dispositivo di guida può aumentare il rischio di lesioni.
- **Nella lavorazione con il dispositivo di guida accoppiato, la macchina può essere rimossa dal pezzo solo, quando essa si trova nella posizione di partenza e la cappa di protezione mobile è chiusa.** Un utensile utilizzato non protetto e in fase di arresto può causare lesioni.

## 4 Lavorare con il dispositivo di guida



Controllare il (retroazione) ritorno prima di ogni utilizzo del dispositivo di guida. Non utilizzare il dispositivo di guida se la retrazione non funziona.

### 4.1 Montaggio

#### Accoppiamento della macchina con il dispositivo di guida

- Spingere la macchina sul dispositivo di guida nella direzione di lavorazione fino all'innesto della macchina nel nottolino di arresto. In questo modo la macchina è accoppiata con il dispositivo di guida.

#### Disaccoppiamento della macchina dal dispositivo di guida

- Potete togliere la macchina dal dispositivo di guida spostando indietro il nottolino di arresto 20 (Fig. 1).

#### All'utilizzo del dispositivo di guida S

Regolate la profondità di taglio della macchina su almeno 30 mm e staccate il cavo di allacciamento dal supporto del cavo. Successivamente potete togliere la macchina dalla barra guida flessibile premendo l'innesto 20 (Fig. 1) e spostando la macchina indietro.

#### All'utilizzo delle battute ripetitive del dispositivo di guida M/ML/L

#### Regolazione rapida delle battute ripetitive 43 (Fig. 3)

- Con la chiave esagonale svitare l'esagono nella battuta ripetitiva di circa  $\frac{1}{2}$  giro in senso antiorario.
- Spingere la battuta ripetitiva alla battuta regolata fissa dal lato rivoltato contro  $0^\circ$ , in modo che lo stesso sia appoggiato dietro alla battuta.
- Serrare l'esagono della battuta ripetitiva.
- Regolare corrispondentemente la battuta ripetitiva sul lato  $0^\circ$  opposto.

## 4.2 Lavorazione

### Procedura per la lavorazione con il dispositivo di guida

- Allentare la battuta 21 (Fig. 1) e regolare l'angolo desiderato secondo la scala presente sul dispositivo di guida.
- Stringere nuovamente la battuta.
- Regolare la profondità e l'angolo di taglio sulla macchina.
- Posare la macchina con i due perni di arresto 22 (Fig. 2) sulla parte inferiore del dispositivo di guida sul pezzo da tagliare ed eseguire il taglio spingendo la macchina in avanti.



#### Pericolo

Pericolo di lesioni a causa dell'utensile utilizzato rotante esposto.

- Non avvicinare le mani alla zona di lavoro e all'utensile utilizzato. Con la seconda mano afferrare l'impugnatura supplementare o il carter del motore.
- Non mettere le mani sotto il pezzo.
- Non afferrare mai il pezzo con la mano né appoggiarlo sulla gamba. Fissare il pezzo su un appoggio stabile.

- Terminato il taglio, spegnere la macchina rilasciando il pulsante.
- Dopo aver terminato il taglio, riportare la macchina nuovamente nella posizione di partenza.



### **Pericolo**

Se l'utensile utilizzato o la cappa di protezione della macchina non ritorna nella posizione di partenza, sussiste il pericolo di lesioni dall'utensile utilizzato esposto.

- Non appoggiare la macchina con un utensile utilizzato esposto (non coperto).
- Interrompere la procedura di lavorazione.
- Rimuovere la batteria e/o staccare la spina elettrica dall'alimentazione di corrente.
- Rimuovere eventualmente schegge di legno incastrate.
- Verificare la funzionalità della cappa di protezione della macchina.

Per garantire che gli elementi articolati e di guida si muovano agevolmente, occorre spruzzare periodicamente queste parti con olio per macchine.

Il luogo di conservazione deve essere asciutto e senza gelo.

Se l'apparecchio nonostante accurate procedure di fabbricazione e di prova dovesse andare in avaria, lasciare eseguire la riparazione da un punto di servizio assistenza clienti autorizzato per prodotti MAFELL.



### **Pericolo**

Utilizzare solo accessori e ricambi della MAFELL. Lasciare cambiare da un punto di servizio assistenza clienti della MAFELL quei componenti che per la loro sostituzione non esiste alcuna descrizione.

## **5 Manutenzione e riparazione**

### **5.1 Apparecchio**

L'apparecchio deve essere regolarmente liberato da polvere depositatesi. A tal proposito pulire le guide con un aspirapolvere.

### **6 Disegno esploso e distinta dei ricambi**

Le corrispondenti informazioni riguardo ai ricambi sono riportate alla nostra homepage: [www.mafell.com](http://www.mafell.com)

### **5.2 Tenuta a magazzino**

Se l'apparecchio non viene utilizzato per lungo tempo, allora va accuratamente pulito (vedi capitolo 5.1). Spruzzate dell'antiruggine sulle parti di metallo lucide.

**Inhoudsopgave**

1	Verklaring van de symbolen .....	25
2	Gegevens met betrekking tot het product .....	25
2.1	Gegevens met betrekking tot de fabrikant.....	25
2.2	Karakterisering van de machine .....	25
2.3	Technische gegevens .....	25
2.4	Leveromvang.....	25
2.5	Reglementair gebruik .....	26
2.6	Restrisico's.....	26
3	Veiligheidsinstructies .....	26
3.1	Algemene veiligheidsinstructies .....	26
4	Werken met de geleiding.....	27
4.1	Montage .....	27
4.2	Bewerken .....	27
5	Onderhoud en reparatie .....	28
5.1	Toestel.....	28
5.2	Opslag .....	28
6	Explosietekening en onderdelenlijst .....	28



## 1 Verklaring van de symbolen



**Dat symbool vindt u overal waar instructies betreffende de veiligheid staan.**  
Bij veronachtzaming kunnen zware verwondingen het gevolg zijn.



**Dat symbool kenmerkt een eventueel schadelijke situatie.**  
Wordt deze niet vermeden, kunnen het product of voorwerpen in de omgeving worden beschadigd.



**Dit symbool kenmerkt gebruikerstips en andere nuttige informatie.**

## 2 Gegevens met betrekking tot het product

Geleider S met art.-nr. 208169

Geleider M met art.-nr. 208170

Geleider ML met art.-nr. 204378

Geleider L met art.-nr. 208171

### 2.1 Gegevens met betrekking tot de fabrikant

MAFELL AG, Beffendorfer Straße 4, D-78727 Oberndorf/Neckar, Tel. +49 7423/812-0, Fax +49 7423/812-218, e-mail mafell@mafell.de

### 2.2 Karakterisering van de machine



Lees de gebruiksaanwijzing. Daardoor verlaagt u het verwondingsrisico.

Deze handleiding geldt altijd in combinatie met de handleiding en de veiligheidsinstructies van het product dat u met deze geleiding gebruikt.

### 2.3 Technische gegevens

Geleiding	S	M	ML	L
Schuine sneden	-45° - 60°	-60° - 60°	-60° - 60°	-60° - 50°
Afmetingen (BxLxH)	455x196x51 mm	750x230x49 mm	1117x230x49 mm	810x270x45 mm
Gewicht	0,85 kg	1,45 kg	2,20 kg	1,60 kg

### 2.4 Leveromvang

Geleiding compleet met:

1 geleiding S, M, ML of L

1 gebruiksaanwijzing

## 2.5 Reglementair gebruik

De geleiding is reglementair geschikt voor het verzagen van hout en plaatmateriaal. Met behulp van de geleiding kunnen precieze en zuivere sneden, in het bijzonder schuine sneden, uitgevoerd worden. Na het zagen keert de machine naar de uitgangspositie terug.

De met de geleiding gebruikte machine mag uitsluitend door ingewerkte personen of vakmannen gebruikt worden.

Een ander gebruik dan boven beschreven, is niet toegestaan. Voor een schade die uit een zulk ander gebruik voortvloeit, is de fabrikant niet aansprakelijk.

## 2.6 Restriscio's



### Gevaar

Ondanks een reglementair gebruik en de naleving van de veiligheidsinstructies blijven op basis van het gebruikdoeleinde bepaalde restriscio's bestaan die gevolgen kunnen hebben voor de gezondheid.

- Aanraken van het gereedschap in het bereik van de aanrijping onder de grondplaat.
- Aanraken van het onder het werkstuk uitstekende gedeelte van het gereedschap bij het snijden.
- Aanraken van zich draaiende onderdelen van opzij: Gereedschap, spanflens en flensbout.
- Terugslag van de machine bij vastklemmen in het werkstuk.
- Breken en uitslingeren van het gereedschap of delen van het gereedschap.
- Aanraken van spanningvoerende onderdelen bij geopende kast en niet-uitgetrokken netstekker c.q. accu.
- Vermindering van het gehoor bij langdurige werkzaamheden zonder gehoorbescherming
- Emissie van de gezondheid bedreigende houtstoffen bij langer durend bedrijf zonder afzuiging.

## 3 Veiligheidsinstructies

### 3.1 Algemene veiligheidsinstructies



### Gevaar

Houdt alstublieft steeds rekening met de volgende veiligheidsbepalingen en met de in het desbetreffende gebruikersland geldige veiligheidsinstructies!

- **Trek de stekker uit de contactdoos en/of neem de accu weg vooraleer u instellingen uitvoert aan de machine die met de geleiding wordt gebruikt.** Een onbedoelde start van de machine kan ongevallen veroorzaken.
- **Bevestig de machine veilig op de geleiding vooraleer u ze gebruikt.** Als de machine op de geleiding verschuift, kan u de controle over de machine verliezen.
- **Leg de geleiding op een stevige, effen en horizontale ondergrond.** Als de geleider verschuift of wankelt, kan de met de geleiding gebruikte machine niet gelijkmatig en veilig geleid worden.
- Houd de met de geleider gebruikte machine altijd met beide handen aan de daartoe voorziene handgrepen vast. Dat is een voorwaarde voor nauwkeurig en veilig werk.
- **Controleer voor elk gebruik de functie van de geleiding en controleer of alle waarschuwingeninstructies aangebracht en leesbaar zijn, net zoals toen ze geleverd werd.** Als de waarschuwingeninstructies aan de geleiding ontbreken, brengt dat een verhoogd verwondingsrisico met zich mee.
- **Bij het bewerken met verbonden geleiding mag de machine enkel van het werkstuk opgenomen worden als ze zich in de uitgangspositie bevindt en de beweeglijke beschermkap gesloten is.** Een onbeschermd, nalopend gereedschap kan letsels veroorzaken.

## 4 Werken met de geleiding



Controleer voor elk gebruik van de geleiding of deze zich automatisch terugtrekt. Gebruik de geleiding niet als dat niet het geval is.

### 4.1 Montage

#### De machine met de geleiding verbinden

- Schuif de machine in bewerkingsrichting op de geleiding tot de machine in de grendelklink vastklikt. Op dat moment is de machine met de geleiding verbonden.

#### De machine van de geleiding losmaken

- De machine kan u van de geleiding wegnemen door de grendelklink 20 (afb. 1) naar achteren te bewegen.

#### Bij gebruik van de geleiding S

Stel de snijdiepte van de machine in op minimum 30 mm en maak de aansluitleiding uit de kabelhouder los. Vervolgens kunt u de machine door het bedienen van arrêtering 20 (afb. 1) naar achterin van de geleidingsrail nemen.

#### Bij gebruik van de herhalingsaanslagen geleiding M/ML/L

#### Snelinstelling van de herhalingsaanslagen 43 (afb. 3)

- Open met de zeskant- schroevendraaier de 6-kant in de herhalingsaanslag met ca. ½ slag tegen de wijzers van de klok.
- Schuif de herhalingsaanslag naar de vast ingestelde aanslag van de 0° afgekeerde zijde zodat die achter de aanslag aanligt.
- Draai de 6-kant in de herhalingsaanslag aan.
- Stel aan de tegenover liggende 0°-zijde de herhalingsaanslag net zo in.

## 4.2 Bewerken

### Werkwijze voor het bewerken met de geleiding

- Zet de aanslag 21 (afb. 1) los en stel de hoek in volgens de schaal aan de geleiding.
- Draai de aanslag weer aan.
- Stel de snijdiepte en de snijhoek aan de machine in.
- Leg de machine nu met de beide aanslagbouten 22 (afb. 2) aan de onderkant van het geleiding tegen het te bewerken werkstuk en voer de snede uit door de machine vooruit te schuiven.



#### Gevaar

Door het open roterende gereedschap bestaat verwondingsgevaar.

- Kom met uw handen niet in het werkbereik en aan het gereedschap. Houd met uw tweede hand de extra greep of de motorbehuizing vast.
- Grijp niet onder het werkstuk.
- Houd het werkstuk nooit in de hand of boven het been vast. Beveilig het werkstuk aan een stabiele steun.

- Schakel de machine na het snijden uit door de schakelaar los te laten.
- Breng de machine na het snijden door terugrijden weer in de uitgangspositie.



### **Gevaar**

Als het gereedschap of de beschermkap van de machine niet terug naar de uitgangspositie gaat, bestaat verwondingsgevaar door het open gereedschap.

- Leg de machine nooit met een open gereedschap neer.
- Onderbreek de bewerking.
- Neem de accu weg en/of scheid de stekker van de stroomvoorziening.
- Verwijder indien nodig vastzittende houtsplinters.
- Controleer of de beschermkap van de machine functioneert.

## **5 Onderhoud en reparatie**

### **5.1 Toestel**

Het toestel moet regelmatig van verzameld stof worden bevrijd, Hierbij dienen de geleidingen met een stofzuiger te worden gereinigd .

## **6 Explosietekening en onderdelenlijst**

De overeenkomstige informatie van de reserveonderdelen vindt u op onze homepage: [www.mafell.com](http://www.mafell.com)

Occassioneel insproeien met machine-olie bewaart het soepel draaien van de scharnieren en de geleidingsdelen.

De opslagplaats moet droog en vorstvrij zijn.

Indien het toestel ondanks zorgvuldige productie- en testmethoden eens uitvalt, dient de reparatie door een geautoriseerde klantenservice voor MAFELL-producten te worden uitgevoerd.



### **Gevaar**

Alleen toebehoren en reservedelen van MAFELL gebruiken. Onderdelen waarvan het vervangen niet is beschreven, moeten bij een MAFELL-klantenservice vervangen worden.

### **5.2 Opslag**

Wordt het toestel voor langere tijd niet gebruikt, moet het zorgvuldig worden gereinigd (zie hoofdstuk 5.1). Blanke metalen delen met een anticorrosiemiddel besproeien.

**Índice de contenidos**

1	Leyenda.....	30
2	Datos del producto .....	30
2.1	Datos del fabricante .....	30
2.2	Identificación de la máquina .....	30
2.3	Datos técnicos .....	30
2.4	Contenido .....	30
2.5	Uso correcto .....	31
2.6	Riesgos residuales .....	31
3	Instrucciones de seguridad .....	31
3.1	Indicaciones de seguridad generales .....	31
4	Trabajar con un dispositivo guía .....	32
4.1	Montaje.....	32
4.2	Trabajar .....	32
5	Mantenimiento y reparación .....	33
5.1	Equipo .....	33
5.2	Almacenaje.....	33
6	Dibujo de explosión y lista de piezas de recambio.....	33

## 1 Leyenda



**Este símbolo está colocado en las indicaciones para su seguridad.**

De no respetar estas instrucciones, se pondrá en peligro la integridad de las personas.



**Este símbolo identifica situaciones que pueden poner en peligro la integridad del producto o de otros bienes que se encuentren en las proximidades del lugar de uso.**

Wenn sie nicht gemieden wird, kann das Produkt oder Gegenstände in seiner Umgebung beschädigt werden.



**Este símbolo identifica consejos para el personal operario u otra información oportuna.**

## 2 Datos del producto

Dispositivo guía S con el número de referencia 208169

Dispositivo guía M con el número de referencia 208170

Dispositivo guía ML con el número de referencia 204378

Dispositivo guía L con el número de referencia 208171

### 2.1 Datos del fabricante

MAFELL AG, Beffendorfer Straße 4, D-78727 Oberndorf / Neckar, Telefon +49 (0)7423/812-0, Fax +49 (0)7423/812-218, E-Mail mafell@mafell.de

### 2.2 Identificación de la máquina



Lea el manual de instrucciones. Esto reduce el riesgo de una lesión.

Este manual de instrucciones siempre está vigente en combinación con el manual de instrucciones y las indicaciones de seguridad del producto que aplica con este dispositivo guía.

### 2.3 Datos técnicos

Dispositivo de guía	S	M	ML	L
Cortes angulares	-45° - 60°	-60° - 60°	-60° - 60°	-60° - 50°
Dimensiones (A×L×H)	455×196×51 mm	750×230×49 mm	1117×230×49 mm	810×270×45 mm
Peso	0,85 kg	1,45 kg	2,20 kg	1,60 kg

### 2.4 Contenido

Dispositivo guía completo con:

1 dispositivo guía S, M, ML o L

1 manual de instrucciones

## 2.5 Uso correcto

El dispositivo guía es apto para serrar madera y materiales de tablas según el uso correcto. Con el dispositivo de guía se pueden realizar cortes precisos y limpios, especialmente cortes angulares. Después del proceso de aserrado, la máquina vuelve a su posición inicial.

La máquina utilizada con el dispositivo de guía sólo debe ser utilizada por personas instruidas o por especialistas.

Cualquier otro uso de la máquina se considera inapropiado. No se podrá presentar reclamación alguna ante el fabricante por los daños que se desprendan del uso inapropiado.

## 2.6 Riesgos residuales



### ¡Peligro!

A pesar de utilizar la máquina conforme al uso proyectado y respetando todas las normas de seguridad aplicables, existen riesgos residuales que se deben a la finalidad de uso y que pueden tener consecuencias para la salud.

- Contacto con la herramienta en la zona de comienzo de corte debajo de la placa de soporte.
- Contacto con la parte saliente de la herramienta en la parte inferior de la pieza de trabajo durante el corte.
- Contacto lateral con los siguientes elementos giratorios: Herramienta, brida de sujeción y tornillo de la brida.
- Retroceso de la máquina al atascarse con la pieza de trabajo.
- Rotura y salida violenta de la herramienta entera o de algunos trozos.
- Contacto con componentes bajo tensión con la carcasa abierta y la alimentación de tensión conectada o la batería no retirada.
- Daños al oído debido al trabajo intensivo sin la protección adecuada.
- Emisión de polvo de madera, nocivo para la salud, durante el trabajo intensivo sin el conveniente sistema de aspiración.

## 3 Instrucciones de seguridad

### 3.1 Indicaciones de seguridad generales



### ¡Peligro!

Respete siempre las instrucciones de seguridad resumidas en este capítulo y las normas correspondientes al país de que se trate.

- **Desenchufe la máquina y/o saque la batería antes de realizar ajustes en la máquina que se emplea con el dispositivo guía.** Un arranque inesperado de la máquina puede ocasionar un accidente.
- **Fije la máquina con seguridad en el dispositivo guía antes de utilizarlo.** Un deslizamiento de la máquina sobre el dispositivo guía podría ocasionar la pérdida del control de esta.
- **Coloque el dispositivo guía sobre una superficie llana y horizontal.** Si el dispositivo guía se desliza o tambalea no se puede guiar con seguridad y de forma homogénea la máquina que se emplea con él.
- **Aguarde la máquina que se emplea con el dispositivo guía siempre con ambas manos en las empuñaduras previstas.** Ese es un requisito para trabajar con exactitud y seguridad.
- **Antes de cada uso controle que el dispositivo guía funciona correctamente y revise que todas las advertencias estén legibles y tal como estaban cuando se entregó.** Si faltase alguna advertencia del dispositivo guía el riesgo de lesiones es mayor.
- **Al trabajar con el dispositivo de guía conectado, solo se puede extraer la máquina de la pieza de trabajo, si se encuentra en la posición de salida y la cubierta de protección flexible está cerrada.** Una herramienta desprotegida puede provocar lesiones.

## 4 Trabajar con un dispositivo guía



Compruebe la retracción antes de cada uso del dispositivo de guía. No utilice el dispositivo de guía si la retracción no funciona.

### 4.1 Montaje

#### Conecte la máquina al dispositivo de guía.

- Empujar la máquina sobre el dispositivo de guía en la dirección de mecanizado hasta que la máquina encaje en el trinquete de bloqueo. A continuación, la máquina se conecta al dispositivo de guía.

#### Desconectar la máquina del dispositivo de guía

- Para extraer la máquina del dispositivo de guía, accionar el trinquete de bloqueo 20 (fig. 1) hacia atrás.

#### Si se utiliza el dispositivo guía S

Ajuste una profundidad de corte de al menos 30 mm en la máquina y saque el cable de conexión del portacables. A continuación, accione el fiador 20 (Fig. 1) para desmontar tirando hacia atrás la máquina del riel guía.

#### Si se utiliza los topes de repetición del dispositivo guía M/ML/L

#### Configuración rápida de los topes repetitivos 43 (fig. 3)

- Abrir el tornillo hexagonal del tope repetitivo con el destornillador hexagonal aprox. ½ vuelta en el sentido contrario a las agujas del reloj.
- Deslizar el tope repetitivo al tope ya configurado en la dirección opuesta al lateral de 0°, de modo que quede detrás del tope.
- Apretar bien el tornillo hexagonal en el tope repetitivo.
- Configurar también el tope repetitivo del lateral de 0° opuesto.

### 4.2 Trabajar

#### Procedimiento para el mecanizado con el dispositivo de guía

- Afloje el tope 21 (fig. 1) y ajuste el ángulo según la escala en el dispositivo de guía.
- Vuelva a apretar el tope.
- Ajuste la profundidad de corte y el ángulo de corte en la máquina.
- Coloque la máquina con los dos pernos de tope 22 (fig. 2) en el lado inferior del dispositivo de guía en la pieza de trabajo que desea procesar y realice el corte desplazando la máquina hacia delante.



#### Peligro

Existe peligro de lesiones debido a la herramienta de inserción giratoria expuesta.

- Mantenga las manos fuera de la zona de trabajo, evitando cualquier contacto con la herramienta. Sujete con la segunda mano la empuñadura adicional o la carcasa del motor.
- No coloque nunca las manos debajo de la pieza de trabajo.
- No sujete nunca la pieza de trabajo con la mano o colocado sobre la pierna. Fije la pieza de trabajo sobre una superficie rígida.

- Una vez finalizado el corte, suelte el interruptor de conexión 2 (Fig. 1) para desconectar la máquina.
- Una vez finalizado el corte, mueva la máquina a su posición inicial.





### **Peligro**

Si la herramienta de inserción o la cubierta protectora de la máquina no vuelven a la posición inicial, existe riesgo de lesiones si la herramienta está libre.

- No coloque la máquina con la herramienta de inserción libre.
- Interrumpa el proceso de mecanización.
- Retire la batería y/o desconecte el enchufe de la red eléctrica de la fuente de alimentación.
- Retire las astillas atascadas si las hubiera.
- Compruebe el funcionamiento de la cubierta protectora de la máquina.

Si se pulveriza de vez en cuando aceite para máquinas, se mantendrán suaves las articulaciones y los elementos de guía.

El lugar de almacenamiento tiene que ser seco y a prueba de heladas.

Si falla el equipo a pesar de los procesos de fabricación y comprobación, se debe encargar la reparación a un servicio técnico autorizado para productos MAFELL.



### **Peligros**

Utilizar solo accesorios y piezas de repuesto MAFELL. Las piezas cuya sustitución no haya sido descrita, tendrán que ser sustituidas por el servicio técnico de MAFELL.

## **5 Mantenimiento y reparación**

### **5.1 Equipo**

Se tiene que limpiar regularmente el equipo para quitarle el polvo que se haya almacenado. Para ello se tienen que limpiar las guías con una aspiradora.

## **6 Dibujo de explosión y lista de piezas de recambio**

Encontrará la información correspondiente sobre las piezas de repuesto en nuestra página web: [www.mafell.com](http://www.mafell.com)

### **5.2 Almacenaje**

Si no se utiliza el aparato durante un tiempo prolongado, se tiene que limpiar en profundidad (ver apartado 5.1). Pulverizar las piezas metálicas lisas con un agente antioxidante.

**Sisällysluettelo**

1	Merkkien selitykset .....	35
2	Tuotetiedot .....	35
2.1	Valmistajatiedot .....	35
2.2	Konetunnus .....	35
2.3	Tekniset tiedot .....	35
2.4	Toimituslaajuus .....	35
2.5	Käyttötarkoituksenmukainen käyttö .....	36
2.6	Jäännösriskit .....	36
3	Turvallisuusohjeet .....	36
3.1	Yleiset turvallisuusohjeet .....	36
4	Työskentely johdelaitetta käyttäen .....	37
4.1	Asennus .....	37
4.2	Käsittely .....	37
5	Huolto ja kunnossapito .....	38
5.1	Laite .....	38
5.2	Säilytys .....	38
6	Räjähdyssuojausmerkintä ja varaosaluettelo .....	38

## 1 Merkkien selitykset



Tämä symboli näkyy kaikissa niissä paikoissa, joissa viitataan turvallisuusohjeisiin.

Ohjeiden noudattamatta jättäminen voi aiheuttaa erittäin vakavia loukkaantumisia.



Symboli viittaa mahdolliseen vaaralliseen tilanteeseen.

Jos tilannetta ei vältetä, tuote tai sen lähellä olevat tavarat voivat vahingoittua.



Tällä symbolilla on merkitty käyttövinkkejä ja muita hyödyllisiä tietoja .

## 2 Tuotetiedot

Johdelaite S, tuote-nro. 208169

Johdelaite M, tuote-nro. 208170

Johdelaite ML, tuote-nro. 204378

Johdelaite L, tuote-nro. 208171

### 2.1 Valmistajatiedot

MAFELL AG, Beffendorfer Straße 4, D-78727 Oberndorf / Neckar, puhelin +49 (0)7423/812-0, faksi +49 (0)7423/812-218, e-mail mafell@mafell.de

### 2.2 Konetunnus



Lue käyttöohje Tämä vähentää loukkaantumisriskiä

Tämä käyttöohje pätee aina yhdessä sen tuotteen käyttöohjeen ja turvaohjeiden kanssa, jonka laitat tähän johdelaitteeseen.

### 2.3 Tekniset tiedot

Johdelaite	S	M	ML	L
Kulmasahaukset	-45° - 60°	-60° - 60°	-60° - 60°	-60° - 50°
Mitat (LxPxK)	455x196x51 mm	750x230x49 mm	1117x230x49 mm	810x270x45 mm
Paino	0,85 kg	1,45 kg	2,20 kg	1,60 kg

### 2.4 Toimituslaajuus

Johdelaite täydellinen mukana:

1 Johdelaite S, M, ML tai L

1 Käyttöohje

## 2.5 Käyttötarkoituksenmukainen käyttö

Johdelaite soveltuu käyttötarkoituksensa mukaisesti puu- ja levymateriaalien sahaamiseen. Tarkkoja ja puhtaita sahauksia, erityisesti johonkin kulmaan sahauksia, voi suorittaa johdelaiteella käyttäen. Sahaustoiminnon jälkeen kone siirtyy automaattisesti takaisin lähtöpositioon.

Johdelaiteen kanssa käytettyä konetta saavat käyttää ainoastaan opastuksen saaneet henkilöt tai alan ammattilaiset.

Muunlainen kuin yllä kuvattu käyttö ei ole sallittua. Valmistaja ei vastaa muunlaisen käytön aiheuttamista vahingoista.

## 2.6 Jännösriskit



### Vaara

Konetta käytettäessä ei voida täysin välttää koneen käyttötarkoituksesta johtuvia jännösriskejä, vaikka konetta käytetään määräysten mukaisesti ja turvallisuusmääräyksiä noudattaen.

- käyttötyökaluun koskettaminen pohjalaatan alapuolella olevan aukon alueella.
- Työkappaleen alta näkyvään käyttötyökaluun osaan koskettaminen sahauksen aikana.
- Pyöriviin osiin koskettaminen sivulta: Käyttötyökalu, kiristyslaippa ja laipparuuvi.
- Koneen takaisku sen juutuessa kiinni työkappaleeseen.
- Käyttötyökaluun tai sen osie murtuminen ja sinkoutuminen ulos.
- Koskettaminen jännitteellisiin osiaan kotelon ollessa avattuna ja pistokkeen ollessa pistorasiassa tai akun ollessa paikallaan on ehdottomasti kiellettyä.
- Kuulo huononee pitkään kestävässä töissä ilman kuulosuojaimia.
- Terveydelle vaarallisten puupölyjen päästöt pitkään kestävässä töissä ilman pölyn poisimurointia.

## 3 Turvallisuusohjeet

### 3.1 Yleiset turvallisuusohjeet



### Vaara

Noudata aina seuraavia turvallisuusohjeita sekä käyttömaassa voimassa olevia turvallisuusmääräyksiä!

- **Vedä pistoke irti pistorasiasta ja/tai poista akku, ennenkuin teet asetuksia johdelaiteessa käytettyyn koneeseen.** Koneen tahaton käynnistyminen voi aiheuttaa tapaturman.
- **Kiinnitä kone varmasti johdelaiteeseen, ennen sen käyttämistä.** Koneen luiskahtaminen johdelaiteesta voi johtaa koneen hallinnan menettämiseen.
- **Aseta johdelaite lujalle, tasaiselle ja vaakasuoralle pinnalle.** Jos johdelaite luiskahtaa tai keikkuu, johdelaiteessa käytettyä konetta ei voi ohjata tasaisesti ja varmasti.
- Pidä johdelaiteessa käytettyä konetta aina molemmin käsin kiinni siihen tarkoitukseen varatuista kahvoista. Tämä on tarkan ja varman työskentelyn edellytys.
- **Tarkasta ennen jokaista käyttämistä johdelaiteen toiminnot ja varmista, että kaikki varoitushjeet ovat kuten toimitettaessa paikallaan ja luettavassa kunnossa.** Jos johdelaiteesta puuttuu varoitushjeita, se voi johtaa suurempaan loukkaantumisriskiin.
- **Kun työskennelläänliitettynä olevan johdelaiteen kanssa, koneen saa poistaa työkappaleesta vain, kun kone on palannut lähtöpaikkaansa ja liikkuva suojakupu on sulkeutunut.** Suojaamaton ja jälkikäynnissä oleva käyttötyökalu voi johtaa loukkaantumisiin.

## 4 Työskentely johdelaiteita käyttäen



Tarkasta ennen jokaista johdelaiteen käyttämistä takaisinvedon toiminta. Älä käytä johdelaiteita, jos takaisin veto ei toimi.

### 4.1 Asennus

#### Koneen yhdistäminen johdelaiteeseen

- Työnnä kone työstösuunnassa johdelaiteeseen, kunnes kone napsahtaa lukituksen pidätyshakaan. Kone on tällöin liitetty johdelaiteeseen.

#### Koneen irrottaminen johdelaiteesta

- Voit poistaa koneen johdelaiteesta taaksepäin painamalla pidätyshaka 20 (Kuva 1).

#### Johdelaiteen S käyttäminen

Aseta koneen sahausvyödeksi vähintään 30 mm ja irrota verkkojohto pidikkeestä. Tämän jälkeen voit irrottaa koneen ohjauksikosta painamalla salpaa 20 (kuva 1) taaksepäin.

#### Käyttö johdelaiteen M/ML/L toistovasteiden kanssa

##### Toistovasteiden 43 (kuva 3) pika-asetus

- Löysää kuusiokoloavaimella toistovasteen kuusiokoloruuvia n. ½ kierrosta vastapäivään.
- Työnnä toistovaste kiinteän vasteen viereen 0° poispäin käännetyltä sivulta, niin että se on vasteen takana.
- Kiristä kuusiokoloruuvi.
- Aseta samalla tavoin myös vastapäisellä 0°-sivulla toistovaste.

### 4.2 Käsittely

#### Toimintatapa johdelaiteen kanssa työstettäessä

- Löysää vaste 21 (Kuva 1) ja aseta haluttu kulma asteikon mukaan johdelaiteeseen.
- Kiristä vaste uudelleen.
- Säädä koneen työstösyvyys ja työstökulma.
- Johdelaiteen alapuolella olevien molempien vastepulttien 22 (Kuva 2) avulla asetat koneen

työstettävän työkappaleen päälle ja suoritat työstön työntämällä konetta eteenpäin.



#### Vaara

Paljaana oleva pyörivä käyttötyökalu aiheuttaa loukkaantumisvaaran.

- Älä vie käsiäsi työstöalueelle ja käyttötyökalun läheisyyteen. Pidä toisella kädellä kiinni lisäkahvasta tai moottorin suojakotelosta.
- Älä vie kättäsi työkappaleen alle.
- Älä koskaan pidä työkappaletta kädellä kiinni tai jalan yläpuolella. Kiinnitä työkappale tukevalle alustalle.

- Työstöjen tultua suoritettua kytket koneen pois päältä vapauttamalla kytkinpainikkeen.
- Palauta työstämisen jälkeen kone paluuajolla takaisin lähtöpaikkaan.



#### Vaara

Jos käyttötyökalu tai koneen suojakupu ei palaa takaisin perusasentoon, paljaana oleva käyttötyökalu aiheuttaa loukkaantumisvaaran.

- Älä aseta konetta pois käyttötyökalun ollessa paljaana.
- Työstötoimenpiteen keskeyttäminen.
- Poista akku ja/tai erota verkkopistoke virransyötöstä.
- Poista mahdollisesti puristuksiin jääneet puunsäleet.
- Tarkasta koneen suojakuvun toiminnallisuus.

## 5 Huolto ja kunnossapito

### 5.1 Laite

Laite pitää puhdistaa säännöllisin väliajoin siihen kertyneestä pölystä. Johteet tulee tällöin puhdistaa pölynimurilla.

Koneöljyllä sumuttaminen aika ajoin pitää nivelet ja ohjausosat kunnossa.

Säilytyspaikan on oltava kuiva ja pakkaselta suojattu.

Jos laitteeseen tulee huolellisesta valmistuksesta ja tarkastuksista huolimatta vikaa, sen korjaus on jätettävä MAFELL-sähkötyökalujen valtuutetun huoltoliikkeen tehtäväksi.

### 6 Räjähdyssuojausmerkintä ja varaosaluettelo

Vastaavat tiedot varaosista löydät kotisivuiltamme: [www.mafell.com](http://www.mafell.com)



#### Vaara

Käytä vain MAFELL-lisätarvikkeita ja varaosia. Anna MAFELL -asiakaspalvelun vaihtaa ne rakenneosat, joiden vaihtoa ei tässä ohjeessa ole esitetty.

### 5.2 Säilytys

Jos laite on pidemmän aikaa ilman käyttöä, se on puhdistettava huolellisesti (katso lukua 5.1). Kiiltävät metalliosat on sumutettava ruosteenestoaineella.

## Innehållsförteckning

1	Teckenförklaring .....	39
2	Produktdata .....	40
2.1	Uppgifter om tillverkaren .....	40
2.2	Maskinens ID-beteckning .....	40
2.3	Tekniska data .....	40
2.4	Leveransinnehåll .....	40
2.5	Avsedd användning .....	41
2.6	Kvarvarande risker .....	41
3	Säkerhetsanvisningar .....	41
3.1	Allmänna säkerhetsanvisningar .....	41
4	Använda riktstyrningen .....	42
4.1	Montering .....	42
4.2	Bearbetning .....	42
5	Underhåll och service .....	43
5.1	Aggregat .....	43
5.2	Förvaring .....	43
6	Explosionsritning och reservdelslista .....	43

## 1 Teckenförklaring



**Denna symbol återfinns på alla platser där anvisningar beträffande den egna säkerheten finns.**

Beaktas inte dessa kan svåra personskador bli följden.



**Denna symbol markerar en situation som eventuellt kan leda till skada.**

Undviks inte denna situation kan produkten eller föremål i dess omgivning skadas.



**Denna symbol markerar användartips och annan användbar information.**

## 2 Produktdata

Riktstyrning S med art.nr. 208169

Riktstyrning M med art.nr. 208170

Riktstyrning ML med art.nr. 204378

Riktstyrning L med art.nr. 208171

### 2.1 Uppgifter om tillverkaren

MAFELL AG, Beffendorfer Straße 4, D-78727 Oberndorf / Neckar, Telefon +49 (0)7423/812-0, Fax +49 (0)7423/812-218, e-post mafell@mafell.de

### 2.2 Maskinens ID-beteckning



Läs bruksanvisningen. Detta bidrar till att minska risken för personskador.

Den här bruksanvisningen gäller alltid tillsammans med bruksanvisningen och säkerhetsanvisningarna för produkten som du använder tillsammans med riktstyrningen.

### 2.3 Tekniska data

Riktstyrning	S	M	ML	L
Vinkelsnitt	-45° - 60°	-60° - 60°	-60° - 60°	-60° - 50°
Mått (b x l x h)	455x196x51 mm	750x230x49 mm	1117x230x49 mm	810x270x45 mm
Vikt	0,85 kg	1,45 kg	2,20 kg	1,60 kg

### 2.4 Leveransinnehåll

Riktstyrning komplett med:

1 riktstyrning S, M, ML eller L

1 bruksanvisning



## 2.5 Avsedd användning

Riktstyrningen är avsedd för sågning av trä och plattor. Med riktstyrningen kan exakta och precisa snitt utföras, särskilt vinkelsnitt. Efter sågningen flyttas maskinen tillbaka till utgångsläget.

Maskinen som används med riktstyrningen får utslutande användas av undervisade personer eller fackpersonal.

En annan användning än vad som beskrivs ovan är inte tillåten. Tillverkaren fransäger sig allt ansvar för skador som kan härledas till sådan avvikande användning.

## 2.6 Kvarvarande risker



### Risk

Vid avsedd användning och trots att säkerhetsföreskrifter följs finns på grund av användningsändamålet orsakade restrisker vilka kan leda till hälsofarliga följder.

- Beröring av arbetsverktyget i området vid öppningen under basplattan.
- Beröring av den under arbetsstycket utskjutande delen på arbetsverktyget vid kapning.
- Beröring av roterande delar från sidan: Arbetsverktyg, spännfläns och fläns-skruv.
- Rekyl hos maskinen vid fastklämning i arbetsstycket.
- Verktygsbrott eller utslungning av arbetsverktyget eller delar av arbetsverktyget.
- Beröring av spänningsförande delar när kåpan är öppen och nätkontakten inte är utdragen resp. batteriet inte utdraget.
- Hörselpåverkan vid långvariga arbeten utan hörselskydd.
- Emission av hälsovådligt trädamm vid längre användning utan uppsugning.

## 3 Säkerhetsanvisningar

### 3.1 Allmänna säkerhetsanvisningar



### Risk

Beakta alltid följande säkerhetsanvisningar och de säkerhetsbestämmelser som gäller i repsektive användarland!

- **Dra ut nätkontakten ur uttaget och/eller ta ut batteriet innan du gör inställningar på maskinen med riktstyrningen.** Risk för olycka om maskinen startas oavsiktligt.
- **Fäst maskinen säker på riktstyrningen innan du börjar använda den.** Om maskinen glider på riktstyrningen kan du förlora kontroll över maskinen.
- **Placera riktstyrningen på en fast, jämn och vågrät yta.** Om riktstyrningen glider eller inte står stadigt kan maskinen som används med riktstyrningen inte föras jämnt och säkert.
- Maskinen som används med riktstyrningen skall alltid hållas fast i handtagen med båda händerna. Detta är en förutsättning för exakt och säkert arbete.
- **Kontrollera riktstyrningens funktion före varje användning och se efter att alla varningsdekalerna finns och är läsbara.** Om varningsdekalerna saknas på riktstyrningen kan en ökad skaderisk bli följden.
- **Vid bearbetning med ansluten riktstyrning får maskinen bara tas bort från arbetsstycket om den befinner sig i utgångsläget och den rörliga skyddskåpan är stängd.** Ett oskyddat arbetsverktyg som fortfarande är igång kan orsaka skador.

## 4 Använda riktstyrningen



Kontrollera riktstyrningens återgång före varje användning. Riktstyrningen får inte användas om återgången inte fungerar.

### 4.1 Montering

#### Förbinda maskinen med riktstyrningen

- Skjut maskinen på riktstyrningen i bearbningsriktning tills maskinen hakas fast i spärren. Nu är maskinen förbunden med riktstyrningen.

#### Lossa maskinen från riktstyrningen

- Om du trycker på spärren 20 (bild 1) kan du lyfta av maskinen bakåt från riktstyrningen.

#### Vid användning av riktstyrning S

Ställ in maskinens snittdjup på minst 30 mm och lossa anslutningssladden från kabelhållaren. Sedan kan maskinen lyftas bort, bakåt, från styrskenan om spärren 20 (bild 1) aktiveras.

#### Vid användning av upprepningsanslag riktstyrning M/ML/L

#### Snabbinställning av repeteranslagen 43 (bild 3)

- Öppna sexkanten i repeteranslaget ca ½ varv motsols med sexkantsskruvmejseln.
- Skjut repeteranslaget mot det fast inställda anslaget på den 0° bortvända sidan, så att det ligger an bakom anslaget.
- Dra fast sexkanten i repeteranslaget.
- Ställ in repeteranslaget på motsvarande sätt på den motsatta 0°-sidan.

### 4.2 Bearbetning

#### Tillvägagångssätt för bearbetning med riktstyrningen

- Lossa anslaget 21 (bild 1) och ställ in vinkeln efter skalan på riktstyrningen.
- Drag fast anslaget igen.
- Ställ in snittdjup och snittvinkel på maskinen.

- Maskinen placeras mot det arbetsstycke som ska bearbetas med de båda låspinnarna 22 (bild 2) på undersidan av riktstyrningen och man skjuter sedan maskinen framåt för att utföra snittet.



#### Fara

Skaderisk genom det friliggande roterande arbetsverktyget.

- Grip inte in i arbetsområdet eller mot och arbetsverktyget med händerna. Håll i extrahandtaget eller i motorhöljet med den andra handen.
- Rör inte området under arbetsstycket.
- Håll aldrig fast arbetsstycket i handen eller över benet. Säkra arbetsstycket på stabilt underlag.

- När snittet är avslutat stänger man av maskinen genom att släppa reglaget.
- Dra efter kapningen tillbaka maskinen till utgångsläget.



#### Fara

Om arbetsverktyget eller maskinens skyddskåpa inte återvänder till utgångsläget består skaderisk genom det friliggande arbetsverktyget.

- Lägg inte ned maskinen med friliggande arbetsverktyg.
- Avbryt bearbetningen.
- Ta ut batteriet och/eller dra ut nätkontakten ur uttaget.
- Eventuella fastklämda träsplitter skall avlägsnas.
- Kontrollera att maskinens skyddskåpa fungerar korrekt.

## 5 Underhåll och service

### 5.1 Aggregat

Damm som lagt sig på aggregatet måste tas bort regelbundet. Styrningarna ska då rengöras med en dammsugare.

Insprutning av maskinolja då och då bibehåller smidigheten hos leder och styrdetaljer.

Den måste förvaras torrt och frostfritt.

Skulle aggregatet inte fungera, trots noggrant produktions- och kontrollförfarande, så ska

reparationen utföras av auktoriserad kundservice för MAFELL-verktyg.



#### **Risk**

Använd endast MAFELL-tillbehör och reservdelar. Låt en MAFELL kundtjänst byta komponenter som saknar beskrivning för utbyte.

### 5.2 Förvaring

Om aggregatet inte ska användas under en längre period ska det rengöras noggrant (se kapitel 5.1). Spruta rostskyddsmedel på blanka metaldelar.

## 6 Explosionsritning och reservdelslista

Information om reservdelar hittar du på vår hemsida: [www.mafell.com](http://www.mafell.com)

## Indholdsfortegnelse

1	Forklaring af tegn .....	45
2	Produktinformationer .....	45
2.1	Producentinformationer .....	45
2.2	Mærkning af maskinen .....	45
2.3	Tekniske data .....	45
2.4	Leveringsomfang .....	45
2.5	Tilsløst brug .....	46
2.6	Tilbageværende risici .....	46
3	Sikkerhedshenvisninger .....	46
3.1	Generelle sikkerhedshenvisninger .....	46
4	Arbejde med føringsanordningen .....	47
4.1	Montering .....	47
4.2	Bearbejdning .....	47
5	Vedligeholdelse og reparation .....	48
5.1	Apparat .....	48
5.2	Lagring .....	48
6	Eksploderet tegning og reservedelsliste .....	48

## 1 Forklaring af tegn



**Dette symbol findes de steder, hvor der findes sikkerhedshenvisninger.**  
Fare for alvorlige kvæstelser ved tilsidesættelse af henvisningerne.



**Dette symbol kendetegner en mulig skadelig situation.**  
Hvis denne ikke undgås, er der fare for, at produktet eller genstande i nærheden beskadiges.



**Dette symbol kendetegner brugertips og andre nyttige informationer.**

## 2 Produktinformationer

Føringsanordning S med best.nr. 208169

Føringsanordning M med best.nr. 208170

Føringsanordning ML med best.nr. 204378

Føringsanordning L med best.nr. 208171

### 2.1 Producentinformationer

MAFELL AG, Beffendorfer Straße 4, D-78727 Oberndorf / Neckar, telefon +49 (0)7423/812-0, fax +49 (0)7423/812-218, e-mail mafell@mafell.de

### 2.2 Mærkning af maskinen



Læs betjeningsvejledningen. Dette forringer risikoen for at blive kvæstet.

Denne betjeningsvejledning gælder altid i forbindelse med betjeningsvejledningen og sikkerhedshenvisningerne for produktet, der bruges sammen med denne føringsanordning.

### 2.3 Tekniske data

Føringsanordning	S	M	ML	L
Vinkelsnit	-45° - 60°	-60° - 60°	-60° - 60°	-60° - 50°
Mål (BxLxH)	455x196x51 mm	750x230x49 mm	1117x230x49 mm	810x270x45 mm
Vægt	0,85 kg	1,45 kg	2,20 kg	1,60 kg

### 2.4 Leveringsomfang

Føringsanordning komplet med:

1 føringsanordning S, M, ML eller L

1 betjeningsvejledning

## 2.5 Tilsigtet brug

Føringsanordningen er beregnet til at blive brugt i forbindelse med savearbejde i træ og pladematerialer. Præcise og rene snit, især vinkelsnit, kan gennemføres med føringsanordningen. Efter savearbejdet bevæger maskinen sig tilbage i udgangspositionen igen.

Maskinen med føringsanordningen må udelukkende anvendes af instruerede personer eller fagfolk.

Brug, som er i strid mod ovennævnte, er ikke tilladt. For en beskadigelse, som resulterer af sådan brug, er producenten ikke ansvarlig.

## 2.6 Tilbageværende risici



### Fare

Selv om produktet bruges korrekt, og sikkerhedsbestemmelserne overholdes, er anvendelsesmåden forbundet med tilbageværende risici, der kan være en sundhedsrisiko.

- Ved kontakt med indsatsværktøjet i startåbningens område under basispladen.
- Ved kontakt med den fremstående del af indsatsværktøjet under emnet under savning.
- For kontakt med roterende dele fra siden, Indsatsværktøj, spændeflange og flangeskrue.
- Ved tilbagestød fra maskinen, hvis emnet kommer i klemme.
- Brist på og udslyngning af indsatsværktøjet eller af dele af indsatsværktøjet.
- Berøring af spændingsførende dele, hvis huset er åbent, og netstikket ikke er trukket ud og/eller akkuen ikke er trukket.
- Hørelsen kan forringes, hvis der arbejdes i længere tid uden høreværn
- Under længerevarende drift uden udsugning er der fare for udslip af sundhedsskadeligt træstøv.

## 3 Sikkerhedshenvisninger

### 3.1 Generelle sikkerhedshenvisninger



### Fare

Tag altid hensyn til de efterfølgende sikkerhedshenvisninger og de gældende sikkerhedsbestemmelser i landet!

- **Træk stikket ud af stikdåsen og/eller tag akkuen ud, før der indstilles på maskinen med føringsanordningen.** En utilsigtet start af maskinen kan føre til uheld.
- **Fastgør maskinen sikkert på føringsanordningen, før denne tages i brug.** Du kan tabe kontrollen over maskinen, hvis den kommer til at glide på føringsanordningen.
- **Anbring føringsanordningen på en fast, lige og vandret flade.** Skulle føringsanordningen komme til at glide eller vakle, kan maskinen med føringsanordningen ikke føres ensartet og sikkert.
- Hold altid fast i grebene til maskinen med føringsanordningen med begge hænder. Dette er en forudsætning for at kunne udføre nøjagtigt og sikkert arbejde.
- **Kontroller altid føringsanordningens funktion før brug og kontroller, at alle advarsler er anbragt og kan læses iht. leveringstilstanden.** Mangler advarslerne på føringsanordningen, kan dette føre til øget risiko for kvæstelser.
- **Bearbejdes med forbundet føringsanordning, må maskinen kun fjernes fra emnet, hvis den befinder sig i udgangspositionen, og den bevægelige beskyttelse er lukket.** Et ubeskyttet, efterløbende indsatsværktøj kan føre til kvæstelser.

## 4 Arbejde med føringsanordningen



Kontroller altid tilbagetrækket, før føringsanordningen bruges. Brug ikke føringsanordningen, hvis tilbagetrækket ikke fungerer.

### 4.1 Montering

#### Forbind maskinen med føringsanordningen

- Skub maskinen i bearbejdningsretning hen på føringsanordningen, til maskinen falder i hak i låsepalen. Så er maskinen forbundet med føringsanordningen.

#### Løsn maskinen fra føringsanordningen

- Maskinen kan fjernes fra føringsanordningen bagud ved at betjene låsepalen 20 (fig. 1).

#### Anvendes føringsanordningen S

Indstil maskinens snitdybde på mindst 30 mm og løsne tilslutningsledningen fra kabelholderen. Herefter kan maskinen fjernes bagud fra føringsanordningen ved at betjene spærhagen 20 (billede. 1).

#### Anvendes gentagende anslag føringsanordning M/ML/L

#### Hurtig indstilling af de gentagne anslag 43 (Fig. 3)

- Åbn 6-kanten i gentagelsesanslaget ca. ½ omdrejning til venstre med 6-kantskruetrækkeren.
- Skub gentagelsesanslaget hen mod det fast indstillede anslag fra den 0° fravendte side, så dette ligger an bag ved anslaget.
- Spænd 6-kanten i gentagelsesanslaget.
- Indstil gentagelsesanslaget ligeledes tilsvarende på den modsatliggende 0°-side.

## 4.2 Bearbejdning

### Frengangsmåde for bearbejdning med føringsanordning

- Løsn anslaget 21 (fig. 1) og indstil vinklen på føringsanordningen iht. skalaen.
- Spænd anslaget igen.
- Indstil snitdybden og snitvinklen på maskinen.
- Med de to anslagsbolte 22 (fig. 2) på den nederste side af føringsanordningen anbringes maskinen på det emne, der skal bearbejdes, hvorefter snittet udføres ved at skyde maskinen fremad.



#### Fare

Det fritliggende, roterende indsatsværktøj er forbundet med fare for kvæstelser.

- Sørg for, at dine hænder ikke kommer ind i arbejdsområdet eller i nærheden af indsatsværktøjet. Hold på ekstra grebet eller motorhuset med den anden hånd.
- Grib ikke ind under emnet.
- Hold aldrig emnet fast i hånden eller ovenover benet. Emnet skal sikres på et stabilt underlag.

- Når snittet er færdigt, slukkes maskinen ved at slippe kontakten.
- Kør maskinen tilbage i sin udgangsposition igen efter savearbejdet.



### Fare

Går savklingen eller beskyttelseshætten på maskinen ikke tilbage i grundstilling, er det fritstående indsatsværktøj forbundet med fare for kvæstelser.

- Læg ikke maskinen fra med fritstående indsatsværktøj.
- Afbryd bearbejdningen.
- Tag akkuen ud og/eller afbryd netstikket fra strømforsyningen.
- Fjern evt. fastsiddende træsplinter.
- Kontroller, at maskinens beskyttelseshætte fungerer, som den skal.

## 5 Vedligeholdelse og reparation

### 5.1 Apparat

Apparatet skal befries for aflejret støv med regelmæssige mellemrum. Dette gøres ved at rengøre føringerne med en støvsuger.

Lejlighedsvis sprøjtning med maskinolie sikrer, at led og føringsdele bliver ved med at gå let.

Opbevaringsstedet skal være tørt og fri for frost.

Skulle apparatet svigte trods omhyggelig produktions- og kontrolproces, skal reparationsarbejde udføres i et autoriseret servicecenter for MAFELL produkter.



### Fare

Brug kun MAFELL tilbehør og reservedele. Dele, hvis udskiftning ikke er beskrevet, skal udskiftes af en MAFELL kundeservicetekniker.

### 5.2 Lagring

Bruges apparatet ikke i længere tid, skal det rengøres omhyggeligt (se kapitel 5.1). Sprøjt rustbeskyttelsesmiddel på blanke metaldele.

## 6 Eksploderet tegning og reservedelsliste

De vigtigste informationer om reservedelene findes på vores hjemmeside: [www.mafell.com](http://www.mafell.com)



**Содержание**

1	Объяснение условных знаков .....	50
2	Данные изделия.....	50
2.1	Сведения о производителе.....	50
2.2	Маркировка машины .....	50
2.3	Технические характеристики .....	50
2.4	Комплект поставки.....	50
2.5	Использование по назначению .....	51
2.6	Остаточные риски.....	51
3	Указания по технике безопасности .....	51
3.1	Общие указания по технике безопасности.....	51
4	Работы с направляющим устройством.....	52
4.1	Монтаж .....	52
4.2	Обработка .....	52
5	Техническое обслуживание и текущий ремонт .....	53
5.1	Устройство .....	53
5.2	Хранение .....	53
6	Покомпонентное изображение и список запасных частей .....	53

## 1 Объяснение условных знаков



Этот символ размещен во всех местах, где приведены указания по безопасности.

В случае их невыполнения возможны тяжчайшие травмы.



Этот символ означает ситуацию, в которой возможно повреждение имущества.

Если ее не избежать, возможны повреждения изделия или предметов, находящихся рядом с ним.



Этим символом помечены советы по применению и другая полезная информация.

## 2 Данные изделия

Направляющее устройство S с арт. № 208169

Направляющее устройство M с арт. № 208170

Направляющее устройство ML с арт. № 204378

Направляющее устройство L с арт. № 208171

### 2.1 Сведения о производителе

MAFELL AG, Beffendorfer Straße 4, D-78727 Oberndorf / Neckar, телефон +49 (0)7423/812-0, факс +49 (0)7423/812-218, эл. почта mafell@mafell.de

### 2.2 Маркировка машины



Прочтите инструкцию по эксплуатации. Это позволит снизить риск получения травмы.

Данное руководство по эксплуатации всегда применяется вместе с инструкциями по технике безопасности и эксплуатации изделий, которые используются вместе с этим направляющим устройством.

### 2.3 Технические характеристики

Направляющее устройство	S	M	ML	L
Резка под углом	-45° - 60°	-60° - 60°	-60° - 60°	-60° - 50°
Размеры (Ш x Д x В)	455x196x51 мм	750x230x49 мм	1117x230x49 мм	810x270x45 мм
Вес	0,85 kg	1,45 kg	2,20 kg	1,60 kg

### 2.4 Комплект поставки

Направляющее устройство в сборе с:

1 направляющее устройство S, M, ML или L

1 инструкция по эксплуатации

## 2.5 Использование по назначению

Направляющее устройство предназначено для распила древесины и плитных материалов. Точные и чистые разрезы, в том числе угловые, могут быть выполнены с помощью направляющего устройства. После завершения процесса распиловки машина возвращается в исходное положение.

Машина, используемая с направляющим устройством, должна использоваться только обученными лицами или специалистами.

Использование не по назначению запрещено. Производитель не несет ответственности за ущерб в результате использования не по назначению.

## 2.6 Остаточные риски



### Опасно

В случае использования по назначению и несмотря на соблюдение правил техники безопасности все же остаются остаточные риски, вызываемые назначением, которые могут привести к последствиям для здоровья.

- Прикосновение к рабочему инструменту в области врезного отверстия под плитой основания.
- Прикосновение к выступающей под заготовкой части рабочего инструмента при резании.
- Касание вращающихся деталей со стороны: рабочий инструмент, зажимный фланец и винт фланца.
- Отдача машины при зажиме в заготовке.
- Поломка и выскальзывание рабочего инструмента или деталей рабочего инструмента.
- Касание токопроводящих деталей при открытом корпусе и не вытанутой вилке питания или не вытанутом аккумуляторе.
- Ухудшение слуха при длительной работе без средств защиты органов слуха.
- Выделение опасной для здоровья древесной пыли при длительной эксплуатации без отсоса.

## 3 Указания по технике безопасности

### 3.1 Общие указания по технике безопасности



### Опасно

Всегда соблюдайте приведенные далее указания по безопасности и правила техники безопасности, действующие в стране, где применяется пила!

- **Вытяните штепсельную вилку из розетки и/или извлеките аккумулятор, прежде чем вносить какие-либо изменения в машину, используемую с направляющим устройством.** Случайный запуск машины может привести к несчастному случаю.
- **Перед использованием надежно закрепите машину на направляющем устройстве.** Проскальзывание машины по направляющему устройству может привести к потере контроля над машиной.
- **Разместите направляющее устройство на твердой, ровной и горизонтальной поверхности.** В случае скольжения или колебания направляющего устройства плавное и безопасное направление машины, используемой вместе с направляющим устройством, не возможно.
- Всегда держите машину, используемую с направляющим устройством, обеими руками за специальные ручки. Это является обязательным условием для точной и безопасной работы.
- **Перед каждым использованием проверяйте функционирование направляющего устройства и проверяйте, чтобы все предупреждения были прикреплены и были разборчивыми в том виде, в котором они поставляются.** Отсутствие предупреждения на направляющем устройстве может привести к повышенному риску получения травмы.

- При обработке в сочетании с направляющим устройством машину нужно лишь снять с заготовки, если она находится в исходной позиции, а подвижный защитный кожух закрыт. Незащищенный, вращающийся на выбеге рабочий инструмент может привести к травме.

## 4 Работы с направляющим устройством



Перед каждым использованием направляющего устройства проверяйте обратный ход. Не используйте направляющее устройство, если обратный ход не работает.

### 4.1 Монтаж

#### Подсоединение машины к направляющему устройству

- Продвигайте машину в направлении обработки по направляющему устройству, пока машина не войдет в стопорную защелку. После этого машина будет соединена с направляющим устройством.

#### Отсоединение машины от направляющего устройства.

- Машину можно снять с направляющего устройства, задействовав стопорную защелку 20 (рис. 1) назад.

#### При использовании направляющего устройства S

Установите глубину пропила машины минимум на 30 мм и освободите соединительный провод из держателя кабеля. После этого, отведя назад фиксатор 20 (Рис. 1), можно снять машину с направляющей.

#### При использовании углового упора для направляющего устройства M/ML/L

**Быстрая настройка повторных упоров 43 (рис. 3)**

- Откройте шестигранной отверткой шестигранник в повторном упоре примерно на 1/2 оборота против часовой стрелки
- Сдвиньте повторный упор на жестко настроенный упор со стороны, перевернутой на 0°, так чтобы он прилегал за упором.
- Затяните шестигранник в повторный упор.
- Установите соответственно на противоположную сторону 0° повторный упор.

### 4.2 Обработка

#### Порядок обработки с помощью направляющего устройства

- Ослабьте упор 21 (рис. 1) и установите угол согласно шкале на направляющем устройстве.
- Снова затяните упор.
- Установите на машине глубину пропила и угол резания.
- С двумя упорными болтами 22 (рис. 2) на нижней стороне направляющего устройства положите машину на обрабатываемую заготовку и выполните разрезание, перемещая машину вперед.



#### Опасно

Существует опасность получения травмы из-за открытого вращающегося рабочего инструмента.

- Не держите руки в рабочей области машины и на рабочем инструменте. Второй рукой удерживайте дополнительную рукоятку или корпус двигателя.
- Не просовывайте руки под заготовку.
- Ни в коем случае не держите заготовку в руке или на ноге. Зафиксируйте заготовку на прочном основании.

- После окончания резания выключите машину, отпустив нажимной выключатель.
- После пропила установите машину перемещением назад снова в исходное положение.



#### **Опасно**

Если рабочий инструмент или защитный кожух машины не возвращаются в исходное положение, существует риск травмирования открытым рабочим инструментом.

- Не кладите машину с открытым рабочим инструментом.
- Остановка процесса обработки.
- Извлеките аккумулятор и/или отсоедините вилку питания от источника питания.
- Удалите любые застрявшие деревянные щепки.
- Проверьте функциональность защитного кожуха машины.

## **5 Техническое обслуживание и текущий ремонт**

### **5.1 Устройство**

Устройство необходимо регулярно очищать от оседающей пыли. При этом направляющие следует очищать с помощью пылесоса.

Периодическая обработка аэрозольным минеральным маслом повышает легкость хода шарниров и направляющих элементов.

Место хранения должно быть сухим и незамерзающим.

Если устройство, несмотря на тщательную методику производства и испытания, выйдет из строя, то необходимо произвести ремонт в авторизованной мастерской обслуживания клиентов фирмы MAFELL.



#### **Опасно**

Использовать принадлежности и детали только фирмы MAFELL. Детали, замена которых не описывается, необходимо менять в сервисной службе MAFELL.

### **5.2 Хранение**

Если устройство долгое время не эксплуатируется, его следует тщательно очистить (см. главу 5.1). Неокрашенные металлические части обработайте средством для защиты от ржавчины.

## **6 Покомпонентное изображение и список запасных частей**

Соответствующую информацию по запчастям см. на нашей домашней странице: [www.mafell.com](http://www.mafell.com)

## Obsah

1	Vysvětlení značek .....	55
2	Údaje o výrobku .....	55
2.1	Údaje k výrobci .....	55
2.2	Charakteristika stroje .....	55
2.3	Technické údaje .....	55
2.4	Rozsah dodávky .....	55
2.5	Užívání výrobku v souladu s jeho určením .....	56
2.6	Zbytková rizika .....	56
3	Bezpečnostní pokyny .....	56
3.1	Všeobecné bezpečnostní pokyny .....	56
4	Práce s vodícím zařízením .....	57
4.1	Montáž .....	57
4.2	Opracování .....	57
5	Servis a opravy .....	58
5.1	Přístroj .....	58
5.2	Uskladnění .....	58
6	Výkres rozložených částí a seznam náhradních dílů .....	58

## 1 Vysvětlení značek



Tento symbol je umístěn na všech místech, kde naleznete pokyny pro Vaši bezpečnost.

Nedodržování může mít za následek nejtěžší zranění.



Tento symbol označuje možnou nežádoucí situaci.

Pokud jí nebude zabráněno, může to poškodit výrobek nebo předměty v jeho okolí.



Tento symbol označuje tipy pro používání a ostatní užitečné informace.

## 2 Údaje o výrobku

Vodicí zařízení S s č. výr. 208169

Vodicí zařízení M s č. výr. 208170

Vodicí zařízení ML s č. výr. 204378

Vodicí zařízení L s č. výr. 208171

### 2.1 Údaje k výrobcí

MAFELL AG, Beffendorfer Straße 4, D-78727 Oberndorf / Neckar, Telefon +49 (0)7423/812-0, Fax +49 (0)7423/812-218, E-Mail mafell@mafell.de

### 2.2 Charakteristika stroje



Přečtěte si provozní návod. To snižuje riziko, že dojde ke zranění.

Tento návod k obsluze je platný vždy ve spojení s návodem k obsluze a bezpečnostními pokyny produktu, který používáte s tímto vodicím zařízením.

### 2.3 Technické údaje

Vodicí zařízení	S	M	ML	L
Uhlové řezání	-45° - 60°	-60° - 60°	-60° - 60°	-60° - 50°
Rozměry (ŠxDxV):	455x196x51 mm	750x230x49 mm	1117x230x49 mm	810x270x45 mm
Hmotnost	0,85 kg	1,45 kg	2,20 kg	1,60 kg

### 2.4 Rozsah dodávky

Vodicí zařízení kompletní s:

1 Vodicí zařízení S, M, ML nebo L

1 provozní návod

## 2.5 Užívání výrobku v souladu s jeho určením

Vodící zařízení je určeno na řezání dřeva a deskových materiálů. Přesné a čisté řezání, především úhlové řezání lze vykonávat s vodícím zařízením. Po ukončení procesu řezání se stroj vrátí opět do výchozí polohy.

Stroj, který se používá s vodícím zařízením, musí být používán výhradně zasvěcenými nebo odbornými osobami.

Jiné použití než výše uvedené není povoleno. Výrobce neručí za škodu, která vyplývá z takového jiného použití.

## 2.6 Zbytková rizika



### Nebezpečí

Při používání v souladu s určením a přes dodržování bezpečnostních ustanovení zůstávají z důvodu účelu použití určitá zbytková rizika, která mohou mít zdravotní následky.

- Dotýkání se používaného nástroje v oblasti najížděcího otvoru pod základní deskou.
- Dotýkání se pod nástrojem vyčnívajícího dílu používaného nástroje při řezání.
- Manipulace s otáčejícími se díly ze strany: Používaný nástroj, upínací příruba a přírubový šroub.
- Zpětný ráz stroje při sevření obrobku.
- Zlomení a vymrštění používaného nástroje nebo částí používaného nástroje.
- Nedotýkejte se částí, které jsou pod napětím, při otevřeném krytu a nevytaženém síťové zástrčce resp. nevytaženém akumulátoru.
- Ovlivnění sluchu při déle trvajících pracích bez chrániče sluchu.
- Emise dřevěných prachů ohrožujících zdraví při déle trvajícím provozu bez odsávání.

## 3 Bezpečnostní pokyny

### 3.1 Všeobecné bezpečnostní pokyny



### Nebezpečí

Dbejte stále následujících bezpečnostních pokynů a platných bezpečnostních ustanovení v dané zemi, kde je stroj používán!

- **Dříve než budete provádět seřizování stroje, který chcete používat na vodícím zařízením, vytáhněte konektor ze zásuvky a/nebo vyjměte akumulátor.** Nechtěné spuštění stroje může zapříčinit nehodu.
- **Upevněte stroj bezpečně na vodícím zařízením, než jej budete používat.** Uklouznutí stroje na vodícím zařízením může vést ke ztrátě kontroly nad strojem.
- **Pokládejte vodící zařízení na pevný, rovný a vodorovný povrch.** Pokud by vodící zařízení klouzalo nebo se viklalo, není možné stroj pomocí vodícího zařízení navádět rovnoměrně a bezpečně.
- **Držte stroj, který chcete používat na vodícím zařízením, vždy oběma rukama na rukojetích, které jsou k tomu určeny.** To je předpokladem pro přesnou a bezpečnou práci.
- **Před každým používáním zkontrolujte fungování vodícího zařízení a zkontrolujte, zda jsou umístěny veškeré výstražné štítky jako při dodání a zda jsou čitelné.** Pokud na vodícím zařízením chybí výstražné štítky může to znamenat zvýšené nebezpečí poranění.
- **Při opracování s připojeným vodícím zařízením, je povoleno stroj odstraňovat z obrobku pouze tehdy, pokud se nachází ve výchozí poloze a pohyblivá ochranná kapota je zavřená.** Nechráněný, dobíhající používaný nástroj může vést ke zranění.



## 4 Práce s vodícím zařízením



Zkontrolujte před každým používáním vodícího zařízení zpětný pohyb. Nepoužívejte vodící zařízení, pokud není zpětný pohyb funkční.

### 4.1 Montáž

#### Spojení stroje s vodícím zařízením

- Posuňte stroj ve směru opracování na vodícím zařízení, až dojde k aretaci stroje v blokovací západce. Stroj je nyní spojen s vodícím zařízením.

#### Vyjmutí stroje z vodícího zařízení

- Stroj můžete vyjmout z vodícího zařízení směrem dozadu po stisknutí blokovací západky 20 (obr. 1).

#### Při používání vodícího zařízení S

Nastavte hloubku řezu na minimálně 30 mm a povolte připojovací vedení držáku kabelu. Pak můžete stroj vyjmout z vodící lišty směrem dozadu po stisknutí aretace 20 (obr. 1).

#### Při používáním opakovaných dorazů vodícího zařízení M/ML/L

#### Rychlé nastavení opakovaných dorazů 43 (obr. 3)

- Pomocí šestihřanného šroubováku otevřete šestihřanný opakovaný doraz o cca. ½ otočení proti směru pohybu hodinových ručiček.
- Posuňte opakovaný doraz k pevně nastavenému dorazu ze strany odlehle k 0°, takže bude doléhat za dorazem.
- Pevně utáhněte šestihřanný opakovaný doraz.
- Také na protilehlé 0° straně nastavte opakovaný doraz příslušným způsobem.

## 4.2 Opracování

### Postup při opracování s vodícím zařízením

- Uvolněte doraz 21 (obr. 1) a nastavte úhel podle stupnice na vodícím zařízení.
- Znovu dotáhněte doraz.
- Na stroji nastavte hloubku a úhel řezu.
- Přiložte stroj ke zpracovávanému materiálu oběma dorazovými čepy 22 (obr. 2) na spodní straně vodícího zařízení a proveďte řez posouváním stroje.



#### Nebezpečí

Hrozí nebezpečí zranění při styku s volně přístupným používaným nástrojem.

- Nepřibližujte ruce do pracovního prostoru a na používaný nástroj. Druhou rukou držte přidavné madlo na motorovém pouzdru.
- Nesahejte pod obrobek.
- Nikdy nedržte obrobek rukou nebo přes nohu. Zabezpečte obrobek stabilní podložkou.

- Po ukončení řezu vypněte stroj uvolněním tlačítka spínače.
- Po řezání stroj uveďte jízdou zpět do výchozí polohy.



#### Nebezpečí

Pokud se používaný nástroj nebo ochranný kryt stroje nevrací zpět do základní polohy, hrozí nebezpečí zranění o volně přístupný používaný nástroj.

- Stroj s volně přístupným používaným nástrojem neodkládejte.
- Přerušete proces obrábění.
- Vyjměte akumulátor a/nebo odpojte zástrčku z napájení proudu.
- Odstraňte příp. zaseknuté dřevěné třísky.
- Zkontrolujte fungování ochranného krytu stroje.

## 5 Servis a opravy

### 5.1 Přístroj

Přístroj musí být pravidelně čištěn od usazeného prachu. Přitom by měla být vysavačem vyčištěna vedení.

Občasné postříkání strojním olejem zaručí lehký chod kloubů a vodicích částí.

Místo uskladnění musí být suché a chráněné před mrazem.

Pokud by došlo k výpadku přístroje, přestože byl pečlivě vyroben a zkontrolován, je nezbytné nechat přístroj opravit autorizovanou servisní službou MAFELL.

### 6 Výkres rozložených částí a seznam náhradních dílů

Příslušné informace ohledně seznamů náhradních dílů najdete na naší internetové stránce: [www.mafell.com](http://www.mafell.com)



#### Nebezpečí

Používejte pouze příslušenství a náhradní díly společnosti MAFELL. Konstrukční části, jejichž výměna zde nebyla popsána, nechte vyměnit v zákaznickém servisu MAFELL.

### 5.2 Uskladnění

Není-li přístroj delší dobu používán, je nutno ho pečlivě vyčistit (viz kapitola 5.1). Neošetřené kovy postříkejte antikorozním prostředkem.

**Spis treści**

1	Objaśnienie znaków .....	60
2	Informacje dot. produktu.....	60
2.1	Dane dot. producenta .....	60
2.2	Oznaczenie maszyny .....	60
2.3	Dane techniczne .....	60
2.4	Zakres dostawy .....	60
2.5	Użytkowanie zgodne z przeznaczeniem .....	61
2.6	Ryzyko szczątkowe .....	61
3	Przepisy bezpieczeństwa .....	61
3.1	Ogólne zasady bezpieczeństwa .....	61
4	Prace z elementem przewodzącym .....	62
4.1	Montaż.....	62
4.2	Obróbka.....	62
5	Konserwacja i utrzymanie sprawności .....	63
5.1	Urządzenie .....	63
5.2	Składowanie .....	63
6	Rysunek z rozbiciem na części i lista części zamiennych .....	63

## 1 Objaśnienie znaków



Niniejszy symbol znajduje się we wszystkich miejscach, w których podano wskazówki dot. bezpieczeństwa.

Ich nie przestrzeganie może pociągnąć za sobą ciężkie zranienia.



Niniejszy symbol oznacza możliwie szkodliwą sytuację.

Jeżeli się jej nie uniknie, może nastąpić uszkodzenie produktu lub przedmiotów znajdujących się w jego otoczeniu.



Niniejszy symbol oznacza wskazówki dla użytkowników i inne użyteczne informacje.

## 2 Informacje dot. produktu

Element prowadzący S z nr art. 208169

Element prowadzący M z nr art. 208170

Element prowadzący ML z nr art. 204378

Element prowadzący L z nr art. 208171

### 2.1 Dane dot. producenta

MAFELL AG, Beffendorfer Straße 4, D-78727 Oberndorf / Neckar, Telefon +49 (0)7423/812-0, Faks +49 (0)7423/812-218, e-mail mafell@mafell.de

### 2.2 Oznaczenie maszyny



Przeczytać instrukcję obsługi. Zmniejsza to ryzyko zranienia.

Niniejsza instrukcja obsługi obowiązuje zawsze w połączeniu z instrukcją obsługi i przepisami bhp produktu stosowanego z niniejszym elementem prowadzącym.

### 2.3 Dane techniczne

Element prowadzący	S	M	ML	L
Cięcie kątowe	-45° - 60°	-60° - 60°	-60° - 60°	-60° - 50°
Rozmiary (SzxDxDxW)	455x196x51 mm	750x230x49 mm	1117x230x49 mm	810x270x45 mm
Ciężar	0,85 kg	1,45 kg	2,20 kg	1,60 kg

### 2.4 Zakres dostawy

Element prowadzący komplet z nast. elem.:

1 element prowadzący S, M, ML lub L

1 instrukcja obsługi

## 2.5 Użytkowanie zgodne z przeznaczeniem

Element prowadzący jest przeznaczony do cięcia drewna i materiałów płytowych. Element prowadzący umożliwia precyzyjne i czyste cięcie, szczególnie pod określonym kątem. Po przeprowadzonym cięciu maszyna ponownie przesuwa się do pozycji wyjściowej.

Maszynę, przy której stosuje się element prowadzący, mogą używać wyłącznie osoby poinstruowane i fachowcy.

Inne użycie urządzenia, niż opisane powyżej, jest niedozwolone. Producent nie ponosi odpowiedzialności za szkody wynikłe z takiego użytkowania.

## 2.6 Ryzyko szczątkowe



### Niebezpieczeństwo

Pomimo użytkowania zgodnego z przeznaczeniem i przestrzegania przepisów bezpieczeństwa w dalszym ciągu istnieje związane z celem zastosowania ryzyko szczątkowe, które może mieć ujemne konsekwencje dla zdrowia.

- Dotknięcie narzędzia w obszarze otworu najazdowego poniżej płyty głównej.
- Dotknięcie części stosowanego przy cięciu narzędzia wystającego spod detalu.
- Dotknięcie z boku obracających się części: stosowanego narzędzia, kołnierza mocującego i śruby mocującej kołnierz.
- Odrzut maszyny przy zakleszczeniu się obrabianego przedmiotu.
- Złamanie i wyrzucenie stosowanego narzędzia lub jego części.
- Dotknięcie elementów przewodzących prąd przy otwartej obudowie i nie wyjętej wtyczce sieciowej wzgl. odłączonym akumulatorze.
- Utrudnione działanie słuchu przy dłuższej pracy bez użycia nasłuchówek.
- Emisja szkodliwych dla zdrowia pyłów drzewnych przy dłuższej pracy bez wyciągu.

## 3 Przepisy bezpieczeństwa

### 3.1 Ogólne zasady bezpieczeństwa



### Niebezpieczeństwo

Zawsze należy przestrzegać poniższych przepisów bezpieczeństwa i reguł bezpieczeństwa obowiązujących w kraju użytkowania maszyny!

- **Wyjąć wtyczkę z gniazdka i/lub odłączyć akumulator przed dokonaniem ustawień przy maszynie z elementem prowadzącym.** Niezamierzone uruchomienie maszyny może spowodować wypadek.
- **Przed rozpoczęciem użytkowania mocno zamocować maszynę do elementu prowadzącego.** Obsunięcie się maszyny na elemencie prowadzącym może prowadzić do utraty kontroli nad maszyną.
- **Położyć element prowadzący na mocnej, równej i poziomej powierzchni.** Jeżeli element prowadzący się obsunie lub zakolysze, nie będzie można równo i bezpiecznie prowadzić maszyny z elementem prowadzącym.
- Trzymać maszynę z elementem prowadzącym zawsze obydwojema rękoma za przeznaczone do tego uchwyty. Jest to warunkiem dokładnej i bezpiecznej pracy.
- **Przed każdym zastosowaniem elementu prowadzącego należy sprawdzić jego działanie i skontrolować, czy umieszczono wszystkie wskazówki ostrzegawcze i czy są one czytelne.** Brak wskazówek ostrzegawczych na elemencie prowadzącym może prowadzić do wzrostu ryzyka zranienia.
- **W trakcie obróbki przy użyciu elementu prowadzącego maszynę można zdjąć z detalu dopiero wtedy, gdy znajduje się ona w pozycji wyjściowej, a ruchomy kołpak ochronny jest zamknięty.** Nieosłonięty, bezwładnie poruszające się narzędzie może prowadzić do zranień.

## 4 Prace z elementem przewodzącym



Przed każdym użyciem elementu przewodzącego należy sprawdzić działanie mechanizmu powrotnego. Nie używać elementu przewodzącego, gdy mechanizm powrotny nie działa.

### 4.1 Montaż

#### Łączenie maszyny z elementem przewodzącym

- Dosunąć maszynę w kierunku obróbki do elementu przewodzącego, aż maszyna zaskoczy w zapadce. Maszyna jest wówczas połączona z elementem przewodzącym.

#### Luzowanie maszyny z elementu przewodzącego

- Maszynę można zdjąć z elementu przewodzącego przez przełożenie zapadki 20 (rys. 1) do tyłu od szyny przewodzącej.

#### Przy zastosowaniu elementu przewodzącego S

Ustawić głębokość cięcia w maszynie na co najmniej 30 mm i odłączyć przewód przyłączeniowy od uchwytu kabla. Następnie maszynę można zdjąć z szyny przewodzącej przez przełożenie zapadki 20 (rys. 1) do tyłu.

#### Przy zastosowaniu ograniczników powtarzanych elementu przewodzącego M/ML/L

#### Szybkie ustawienie zderzaków 43 (rys. 3)

- Otworzyć za pomocą wkrętaka sześciokątnego śrubę z łbem sześciokątnym w zderzaku o ok. 1 obrót w lewo.
- Przesunąć zderzak do ogranicznika ustawionego na stałe ze strony odwróconej 0° w taki sposób, by przylegał on za ogranicznikiem.
- Przykręcić śrubę z łbem sześciokątnym w zderzaku.
- Ustawić zderzak po przeciwnej stronie 0° w podobny sposób.

## 4.2 Obróbka

### Sposób postępowania przy obróbce z użyciem elementu przewodzącego

- Poluzować ogranicznik 21 (rys. 1) i ustawić kąt na podziałce elementu przewodzącego.
- Ponownie dokręcić ogranicznik.
- Ustawić głębokość i kąt cięcia w maszynie.
- Przyłożyć maszynę obydwooma trzpieniami ograniczającymi 22 (rys. 2) po dolnej stronie elementu przewodzącego do obrabianego przedmiotu i przeciąć go przesuwając maszynę.



#### Niebezpieczeństwo

Odkryte, swobodnie obracające się narzędzie stanowi źródło niebezpieczeństwa zranienia.

- Nie zbliżać rąk do obszaru roboczego ani do stosowanego narzędzia. Drugą ręką przytrzymywać dodatkowy uchwyt lub obudowę silnika.
- Nie wkładać rąk pod obrabiany przedmiot.
- Obrabianego przedmiotu nigdy nie trzymać w ręce ani nad nogami. Zabezpieczyć obrabiany przedmiot na stabilnej podstawie.

- Po zakończeniu cięcia wyłączyć maszynę przez zwolnienie przycisku włącznika.
- Po przecięciu ustawić maszynę znowu w pozycji wyjściowej.



### **Niebezpieczeństwo**

Jeżeli stosowane narzędzie lub kołpak ochronny maszyny nie powraca do pozycji wyjściowej, to przy odkrytym narzędziu powstaje źródło niebezpieczeństw.

- Nie odkładać maszyny z odkrytym narzędziem.
- Przerwać proces obróbki.
- Wyjąć akumulator i/lub odłączyć wtyczkę ze źródła zasilania prądowego.
- Usunąć ewent. zakleszczone drzazgi drewniane.
- Sprawdzić działanie kołpaka ochronnego maszyny.

Spryskanie olejem maszynowym od czasu do czasu podtrzymuje swobodę ruchu przegubów i elementów prowadzących.

Miejsce przechowywania urządzenia musi być suche i wolne od mrozu.

Jeśli urządzenie pomimo rygorystycznego trybu produkcji i procedury testowania ulegnie awarii, przeprowadzenie naprawy należy zlecić serwisowi autoryzowanemu przez firmę MAFELL.



### **Niebezpieczeństwo**

Stosować tylko akcesoria i części zamienne firmy MAFELL. Zlecać wymianę podzespołów, których wymiana nie została tutaj opisana, serwisowi MAFELL.

## **5 Konserwacja i utrzymanie sprawności**

### **5.1 Urządzenie**

Urządzenie należy w regularnych odstępach czasu czyścić z kurzu. Prowadnice należy czyścić przy użyciu odkurzacza.

## **6 Rysunek z rozbiciem na części i lista części zamiennych**

Informacje nt. części zamiennych podane są na naszej stronie internetowej: [www.mafell.com](http://www.mafell.com)

### **5.2 Składowanie**

W przypadku nie używania urządzenia przez dłuższy okres czasu należy je pieczołowicie oczyścić (patrz rozdział 5.1). Odkryte części metalowe należy spryskać środkiem antykorozyjnym.

**Kazalo vsebine**

1	Pojasnilo znakov .....	65
2	Podatki o proizvodu .....	65
2.1	Podatki o proizvajalcu .....	65
2.2	Oznaka stroja .....	65
2.3	Tehnični podatki .....	65
2.4	Dobavni obseg .....	65
2.5	Namenska uporaba .....	66
2.6	Preostalo tveganje .....	66
3	Varnostni napotki .....	66
3.1	Splošni varnostni napotki .....	66
4	Delo s sistemom vodil .....	67
4.1	Montaža .....	67
4.2	Obdelava .....	67
5	Vzdrževanje in servisiranje .....	68
5.1	Naprava .....	68
5.2	Skladiščenje .....	68
6	Eksplozijski pogled in seznam nadomestnih delov .....	68



## 1 Pojasnilo znakov



**Ta simbol stoji na vseh mestih, kjer so navedeni napotki za vašo varnost.**  
Če slednjih ne upoštevate, lahko pride do hudih telesnih poškodb.



**Ta simbol označuje morebiti nevarno situacijo.**  
Če se ji ne izognete, lahko pride do poškodb proizvoda ali predmetov v okolici.



**Ta simbol označuje nasvete za uporabnika in druge koristne informacije.**

## 2 Podatki o proizvodu

Vodilni mehanizem S s št. art. 208169

Vodilni mehanizem M s št. art. 208170

Vodilni mehanizem ML s št. art. 204378

Vodilni mehanizem L s št. art. 208171

### 2.1 Podatki o proizvajalcu

MAFELL AG, Beffendorfer Straße 4, D-78727 Oberndorf / Neckar, telefon +49 (0)7423/812-0, faks +49 (0)7423/812-218, E-pošta mafell@mafell.de

### 2.2 Oznaka stroja



Preberite navodila za uporabo. To zmanjšuje tveganje za telesne poškodbe.

Ta navodila za uporabo vedno veljajo skupaj z navodili za uporabo in varnostnimi napotki proizvoda, ki ga uporabljate s tem sistemom vodil.

### 2.3 Tehnični podatki

Vodilni mehanizem	S	M	ML	L
Kotni rezi	-45° - 60°	-60° - 60°	-60° - 60°	-60° - 50°
Dimenzije (ŠxDxV)	455x196x51 mm	750x230x49 mm	1117x230x49 mm	810x270x45 mm
Teža	0,85 kg	1,45 kg	2,20 kg	1,60 kg

### 2.4 Dobavni obseg

Vodilni mehanizem skupaj z:

1 vodilni mehanizem S, M, ML ali L

1 navodila za uporabo

## 2.5 Namenska uporaba

Sistem vodil je namenjen žaganju lesa in materialov v ploščah. Z vodilnim mehanizmom so možni natančni in čisti rezi, predvsem kotni rezi. Po končanem žaganju se stroj premakne nazaj v izhodiščni položaj.

Stroj, ki se uporablja s sistemom vodil, smejo uporabljati izključno usposobljene osebe ali strokovnjaki.

Uporaba, ki odstopa od zgoraj opisane, ni dovoljena. Za škodo, ki je posledica drugačne uporabe, proizvajalec ne prevzema odgovornosti.

## 2.6 Preostalo tveganje



### Nevarnost

Pri namenski uporabi pa kljub upoštevanju varnostnih določil ostaja preostalo tveganje, ki je pogojeno z namenom uporabe in lahko vodi do zdravstvenih posledic.

- Dotik delovnega orodja v območju dovozne odprtine pod osnovno ploščo.
- Dotik tistega dela delovnega orodja, ki med rezanjem sega izpod obdelovanca.
- Dotik vrtljivih delov od strani: delovno orodje, natezna prirobnica in vijak prirobnice.
- Povratni sunek stroja v primeru zatika obdelovanca.
- Prelom in izmet delovnega orodja ali njegovih delov.
- Dotik napetostno prevodnih delov pri odprtem ohišju, omrežni vtič oz. pa ni izvlečen iz vtičnice oz. akumulator ni odklopljen.
- Ogrožanje sluha pri daljšem delu brez zaščite za sluh.
- Emisija zdravju nevarnega lesnega prahu pri daljšem obratovanju brez sesanja.

## 3 Varnostni napotki

### 3.1 Splošni varnostni napotki



#### Nevarnost

Vedno upoštevajte sledeče varnostne napotke in varnostna določila, ki veljajo v državi uporabe!

- **Preden izvajate nastavitve na stroju, ki ga uporabljate z vodilnim mehanizmom, izvlecite omrežni vtič iz vtičnice in/ali odstranite akumulator.** Nenamerni zagon stroja lahko vodi do nesreče.
- **Pred uporabo stroj varno pritrdite na vodilni mehanizem.** Zdrs stroja na vodilnem mehanizmu lahko vodi do izgube nadzora nad strojem.
- **Vodilni mehanizem položite na trdno, ravno in vodoravno površino.** Če vodilni mehanizem zdrsne ali se maje, stroja, ki ga uporabljate z vodilnim mehanizmom, ni mogoče enakomerno in varno voditi.
- Stroj, ki ga uporabljate z vodilnim mehanizmom, vedno držite z obema rokama za predvidene ročaje. To je predpogoj za natančno in varno delo.
- **Pred vsako uporabo preverite delovanje vodilnega mehanizma in preverite, ali so vsi opozorilni napotki nameščeni in čitljivi kot ob stanju dobave.** Če opozorilni napotki na vodilnem mehanizmu manjkajo, lahko to vodi do povečanega tveganje telesnih poškodb.
- **Pri obdelavi s povezanim sistemom vodil se sme stroj odstaviti z obdelovanca le, ko se nahaja v izhodiščnem položaju in je premični zaščitni pokrov zaprt.** Nezaščiten delovno orodje, ki se še izteka, lahko privede do telesnih poškodb.

## 4 Delo s sistemom vodil



Pred vsako uporabo sistema vodil preverite umik. Če umik ne deluje, ne uporabljajte sistema vodil.

### 4.1 Montaža

#### Povezava stroja s sistemom vodil

- Stroj v smeri obdelave potisnite na sistem vodil, da zaskoči v zaporno kljuko. Stroj je tako povezan s sistemom vodil.

#### Odklop stroja s sistema vodil

- Stroj lahko s pritiskom na zaporno kljuko 20 (sl. 1) snamete s sistema vodil v smeri nazaj.

#### Pri uporabi sistema vodil S

Globino reza stroja nastavite na najmanj 30 mm in priključni vodnik sprostite iz držala kabla. Nato lahko stroj snamete z vodila v smeri nazaj, tako da pritisnete zaskočko 20 (sl. 1).

#### Pri uporabi vračalnega omejevalnika sistem vodil M/ML/L

#### Hitra nastavitve ponavljalnih omejeval 43 (sl. 3)

- S šestrobim izvijačem odprite šesterorob v ponavljalnem omejevalu za pribl.  $\frac{1}{2}$  obrata v nasprotni smeri urnega kazalca.
- Ponavljalno omejevalo potisnite na fiksno nastavljeno omejevalo, s strani, ki je obrnjena stran od 0°, tako da nalega za omejevalom.
- Pritegnite šesterorob v ponavljalnem omejevalu.
- Ustrezno nastavite ponavljalno omejevalo na nasprotni 0° strani.

### 4.2 Obdelava

#### Postopek za obdelavo s sistemom vodil

- Popustite omejevalnik 21 (sl. 1) in nastavite kot po lestvici na sistemu vodil.
- Omejevalnik znova pritegnite.
- Na stroju nastavite globino reza in rezalni kot.
- Z obema omejevalnima sornikoma 22 (sl. 2) na spodnji strani sistema vodil položite stroj na obdelovanec in rez izvedite tako, da stroj potiskate naprej.



#### Nevarnost

Prosto ležeče, vrteče delovno orodje predstavlja nevarnost telesnih poškodb.

- Z rokami ne posegajte v delovno območje in se ne dotikajte delovnega orodja. Z drugo roko držite dodatni ročaj ali ohišje motorja.
- Ne posegajte pod obdelovanec.
- Obdelovanca nikoli ne držite v roki ali preko noge. Obdelovanec fiksirajte na stabilni podlagi.

- Po končanem žaganju stroj izklopite tako, da spustite pritisno stikalo.
- Po opravljenem rezu stroj postavite v izhodiščni položaj, tako da ga zapeljete nazaj.



#### Nevarnost

Če se delovno orodje ali zaščitni pokrov stroja ne vrmeta v osnovni položaj, predstavljata nevarnost telesnih poškodb.

- Stroja z nezavarovanim delovnim orodjem ne odstavljajte.
- Prekinite postopek obdelave.
- Odstranite akumulator in/ali omrežni vtič odklopite od električnega napajanja.
- Po potrebi odstranite zataknjen lesni drobir.
- Preverite brezhibno delovanje zaščitnega pokrova stroja.

## 5 Vzdrževanje in servisiranje

### 5.1 Naprava

Z naprave morate redno čistiti prah. Pri tem vodila posesajte s sesalnikom za prah.

Občasno poškopite s strojnim opljem, da tečaji in vodilni deli ostanejo dobro gibljivi.

Mesto za shranitev naprave mora biti suho in brez nevarnosti zmrzali.

Če kljub skrbnemu postopku izdelave in preverjanj pride do izpada naprave, mora popravilo opraviti pooblaščen servis za proizvode MAFELL.

### 6 Eksplozijski pogled in seznam nadomestnih delov

Ustrezne informacije glede nadomestnih delov najdete na naši spletni strani: [www.mafell.com](http://www.mafell.com)



#### **Nevarnost**

Uporabljajte le MAFELL pribor in nadomestne dele. Sestavne dele, katerih zamenjava ni bila tukaj opisana, sme zamenjati le pooblaščen servis MAFELL.

### 5.2 Skladiščenje

Če naprave dalj časa ne uporabljate, jo morate skrbno očistiti (glejte poglavje 5.1). Gladke kovinske dele napršite s sredstvom proti rjavenju.

**Obsah**

1	Vysvetlenie znakov.....	70
2	Údaje o výrobku .....	70
2.1	Údaje o výrobcovi .....	70
2.2	Označenie stroja .....	70
2.3	Technické údaje .....	70
2.4	Obsah dodávky .....	70
2.5	Používanie podľa predpisov .....	71
2.6	Ostatné riziká .....	71
3	Bezpečnostné pokyny .....	71
3.1	Všeobecné bezpečnostné pokyny .....	71
4	Práca s vodiacim zariadením .....	72
4.1	Montáž.....	72
4.2	Upraviť.....	72
5	Údržba a opravy .....	73
5.1	Prístroj .....	73
5.2	Uskladnenie .....	73
6	Explozívny výkres a zoznam náhradných dielov .....	73

## 1 Vysvetlenie znakov



**Tento symbol sa nachádza na všetkých miestach, kde nájdete informácie o vašej bezpečnosti.**

Pri nedodržíavaní môžu byť následkom veľmi ťažké zranenia.



**Tento symbol označuje možnú škodlivú situáciu.**

Pokým sa jej nevyvarujete, môže dôjsť k poškodeniu výrobku alebo predmetov v jeho okolí.



**Tento symbol označuje užívateľské tipy a iné užitočné informácie.**

## 2 Údaje o výrobku

Vodiace zariadenie S s č. výrobku 208169

Vodiace zariadenie M s č. výrobku 208170

Vodiace zariadenie ML s č. výrobku 204378

Vodiace zariadenie L s č. výrobku 208171

### 2.1 Údaje o výrobcovi

MAFELL AG, Beffendorfer Straße 4, D-78727 Oberndorf / Neckar, Telefón +49 (0)7423/812-0, Fax +49 (0)7423/812-218, Email mafell@mafell.de

### 2.2 Označenie stroja



Prečítajte si návod na používanie. Znižuje to riziko zranenia.

Tento návod na používanie platí vždy v spojení s návodom na používanie a bezpečnostnými pokynmi pre produkt, ktorý používate s týmto návodom.

### 2.3 Technické údaje

Vodiace zariadenie	S	M	ML	L
Uhlové rezy	-45° - 60°	-60° - 60°	-60° - 60°	-60° - 50°
Rozmery (ŠxDxV)	455x196x51 mm	750x230x49 mm	1117x230x49 mm	810x270x45 mm
Hmotnosť	0,85 kg	1,45 kg	2,20 kg	1,60 kg

### 2.4 Obsah dodávky

Kompletné vodiace zariadenie s:

1 vodiace zariadenie S, M, ML alebo L

1 Návod na obsluhu

## 2.5 Používanie podľa predpisov

Vodiace zariadenie je určené podľa predpisov na rezanie dreva a panelových materiálov. Pomocou vodiaceho zariadenia sa dajú vykonávať presné a čisté rezy, najmä uhlové rezy. Po rezaní sa pohybuje stroj späť do východiskovej polohy.

Stroj používaný s vodiacim zariadením môžu používať iba poučené osoby alebo kvalifikovaný personál.

Iné používanie, ako je uvedené vyššie, je zakázané. Výrobca nezodpovedá za škody, ktoré boli spôsobené iným použitím.

## 2.6 Ostatné riziká



### Nebezpečenstvo

Pri používaní podľa predpisov a napriek dodržiavaniu bezpečnostných predpisov pretrvávajú zvyškové riziká spôsobené používaním podľa predpisov, ktoré môžu viesť k zdravotným následkom.

- Dotykom používaného nástroja v oblasti spúšťacieho otvoru pod základovou doskou.
- Dotýkanie sa dielov používaného nástroja, ktoré vyčnievajú pod obrobkom, pri rezaní.
- Dotýkanie sa otočných dielov z bočnej strany: Používaný nástroj, upevňovacia príručka a skrutka s prírubou.
- Spätňý náraz stroja pri zaseknutí v obrobku.
- Zlomenie a vyhodenie používaného nástroja alebo častí používaného nástroja.
- Dotýkanie sa dielov pod napätím pri otvorenom telese a sieťovej zástrčke alebo akumulátore, ktoré nie sú vytiahnuté.
- Negatívne dopady na sluch pri dlhodobej práci bez ochrany sluchu.
- Emisie škodlivého dreveného prachu pri dlhodobej prevádzke bez odsávania.

## 3 Bezpečnostné pokyny

### 3.1 Všeobecné bezpečnostné pokyny



#### Nebezpečenstvo

Dodržiavajte neustále nasledujúce bezpečnostné pokyny a bezpečnostné predpisy platné v príslušnej krajine použitia!

- **Pred vykonaním akýchkoľvek úprav na stroji používanom s vodiacim zariadením vypojte zástrčku zo zásuvky a/alebo vyberte akumulátor.** Neúmyselné spustenie stroja by mohlo viesť k vzniku úrazu.
- **Upevnite stroj bezpečne na vodiacom zariadení ešte predtým, než ho začnete používať.** Skĺznutie stroja na vodiacom zariadení môže viesť k strate kontroly nad strojom.
- **Nainštalujte vodiace zariadenie na pevnú, rovnú a vodorovnú plochu.** Ak by sa vodiace zariadenie skĺzlo alebo kývalo, nebude sa dať stroj používať s vodiacim zariadením hladko a bezpečne viesť.
- Držte stroj používaný s vodiacim zariadením vždy oboma rukami za naplánované rukoväte. Je to predpoklad pre presnú a bezpečnú prácu.
- **Pred každým použitím skontrolujte funkciu vodiaceho zariadenia a skontrolujte, či sú namontované a čitateľné všetky výstražné pokyny ako v stave pri dodaní.** Pokiaľ chýbajú na vodiacom zariadení výstražné pokyny, môže to viesť k zvýšenému riziku zranenia.
- **Pri práci s pripojeným vodiacim zariadením je možné stroj odstrániť z obrobku len vtedy, keď sa nachádza vo východiskovej polohe a pohyblivý ochranný kryt je uzavretý.** Nechránený dobiehajúci používaný nástroj môže viesť k zraneniam.

## 4 Práca s vodiacim zariadením



Skontrolujte pred každým použitím vodiaceho zariadenia spätný ťah. Nepoužívajte vodiace zariadenie, pokiaľ nefunguje spätný ťah.

### 4.1 Montáž

#### Spojte stroj s vodiacim zariadením

- Nasúvajte stroj na vodiace zariadenie v smere spracovania, kým sa stroj nezablokuje v uzatváracom mechanizme. Potom je stroj spojený s vodiacim zariadením.

#### Uvoľnite stroj z vodiaceho zariadenia

- Stroj môžete odstrániť z vodiaceho zariadenia smerom dozadu stlačením blokovacieho mechanizmu 20 (obr. 1).

#### Pri použití vodiaceho zariadenia S

Nastavte hĺbku rezu stroja na minimálne 30 mm a odpojte spojovací rozvod od držiaka kábla. Stroj môžete potom odstrániť z vodiaceho zariadenia smerom dozadu stlačením zablokovania 20 (obr. 1).

#### Pri použití opakovaných dorazov vodiaceho zariadenia M/ML/L

#### Rýchle nastavenie opakovaných dorazov 43 (obr. 3)

- Šesťhranným skrutkovačom otvorte šesťhran v opakovanom doraze o cca 1/2 otáčky v protismere hodinových ručičiek.
- Nasúvajte opakovaný doraz na fixne nastavený doraz 0° odvrátenej strany tak, aby priliehal za dorazom.
- Utiahnite riadne šesťhran v opakovanom doraze.
- Nastavte na protíľahlej 0° strane tiež príslušným spôsobom opakovaný doraz.

### 4.2 Upraviť

#### Postup obrábania s vodiacim zariadením

- Uvoľnite doraz 21 (obr. 1) a nastavte uhol podľa stupnice na vodiacom zariadení.
- Utiahnite opäť doraz.
- Nastavte na stroji hĺbku rezu a uhol rezu.

- Položte stroj na obrábaný obrobok prostredníctvom dvoch upevňovacích skrutiek 22 (obr. 2) na spodnej strane vodiaceho zariadenia a vykonajte rez posunom stroja.



#### Nebezpečenstvo

Hrozí riziko zranenia spôsobené odkrytým rotujúcim aplikačným nástrojom.

- Nesiahajte rukami do oblasti pracovnej oblasti a používaného nástroja. Svojou druhou rukou uchopte prídavnú rukoväť alebo teleso motora.
- Nesiahajte pod obrobok.
- Nikdy nedržte obrobok v ruke alebo preložený cez nohu. Zabezpečte obrobok na stabilnom podklade.

- Po skončení rezania vypnite stroj uvoľnením spínacieho tlačidla.
- Presuňte stroj po rezaní prostredníctvom jazdy späť do východiskovej polohy.



#### Nebezpečenstvo

Pokiaľ sa používaný nástroj alebo ochranný kryt stroja nevráti do základnej polohy, hrozí nebezpečenstvo poranenia voľne stojacim používaným nástrojom.

- Neodkladajte stroj s voľne stojacim používaným nástrojom.
- Prerušte obrábací proces.
- Odstráňte akumulátor a/alebo vypojte sieťovú zástrčku od napájania napätím.
- Odstráňte príp. zaseknuté drevené triesky.
- Skontrolujte funkčnosť ochranného krytu stroja.



## 5 Údržba a opravy

### 5.1 Prístroj

Prístroj sa musí pravidelne zbavovať usadenín prachu. Pritom sa musia vyčistiť rozvody pomocou vysávača.

Občasné postriekanie strojným olejom zaisťuje hladký chod kĺbov a vodiacich častí.

Miesto na uskladnenie musí byť suché a chránené pred mrazom.

Pokiaľ došlo aj napriek starostlivým výrobným a testovacím postupom k výpadku prístroja, nechajte vykonať opravy autorizovanému zákazníckemu servisu produktov MAFELL.

### 6 Explosívny výkres a zoznam náhradných dielov

Príslušné informácie o náhradných dieloch nájdete na našej webovej stránke: [www.mafell.com](http://www.mafell.com)



#### Nebezpečenstvo

Používajte iba príslušenstvo a náhradné diely firmy MAFELL. Súčiastky, ktorých výmena nie je popísaná, nechajte vymeniť v zákazníckom servise MAFELL.

### 5.2 Uskladnenie

Pokiaľ sa nebude prístroj dlhšiu dobu používať, musí sa starostlivo vyčistiť (pozri kapitola 5.1). Nastriekajte lesklé kovové diely ochranným prostriedkom proti korózii.





# mafell



KSS 300 / KSS 40 18M bl



KSP 40 Flexistem



MT 55 cc



MKS 130 Ec - MKS 185 Ec



ZSX Ec



Z 5 Ec



ERIKA 60 E - ERIKA 85 Ec



S 35 M



DD40 P / DD40 G



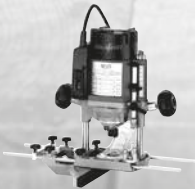
EVA 150 E



MF 26 cc



ZH 205 Ec - ZH 320 Ec



LO 65 Ec



SKS 130



ZK 115 Ec



LS 103 Ec

#### GARANTIE

Gegen Vorlage der Garantieunterlage (Original-Kaufbeleg) werden innerhalb der jeweils gültigen Gewährleistungsregelungen kostenlos alle Reparaturen ausgeführt, die nach unseren Feststellungen wegen Material-, Bearbeitungs- und Montagefehlern erforderlich sind. Verbrauchs- und Verschleißteile sind hiervon ausgeschlossen. Hierzu muss die Maschine bzw. das Gerät frachtfrei an das Werk oder an eine MAFELL-Kundendienststelle geschickt werden. Vermeiden Sie, die Reparatur selbst zu versuchen, da dadurch der Garantieanspruch erlischt. Für Schäden, die durch unsachgemäße Behandlung oder durch normalen Verschleiß entstanden sind, wird keine Haftung übernommen.

#### WARRANTY

Upon presentation of the warranty document (original invoice), we will carry out all repairs free of charge in accordance with the applicable warranty provisions, processing and mounting faults free of charge on presentation of this properly filled-in Guarantee Certificate and your original receipt. This is not valid for consumables and wearing parts. For this purpose, the machine or the appliance is to be forwarded freight paid to our plant or to an authorized MAFELL repair service. Refrain from trying to carry out the repairs yourself as otherwise your warranty claim will become extinct. We do not accept any liability for any damage resulting from improper handling or normal wear.

#### GARANTIE

Sur présentation de cette carte de garantie, dûment remplie par votre fournisseur et accompagnée de l'original de la pièce justifiant l'achat, nous effectuerons gratuitement toutes les réparations faisant l'objet d'un recours en garantie pendant la période indiquée, de la construction ou de la fabrication, à l'exclusion des pièces de consommation et d'usure. La machine ou l'appareil doit être pour cela expédié franco de port à notre usine ou à un atelier de service après-vente MAFELL. Évitez de procéder vous-mêmes à toute réparation, ceci périmant tout recours en garantie par la suite. Nous déclinons toute responsabilité en cas de dommages découlant d'une manipulation non conforme ou d'une usure normale.

#### GARANZIA

Dietro presentazione del presente certificato di garanzia, regolarmente compilato, insieme alla ricevuta originale, vengono eseguite gratuitamente tutte le riparazioni necessarie riscontrate dai nostri accertamenti, entro il periodo di garanzia vigente, dovuti a difetti di materiale, di lavorazione o di montaggio. Da ciò sono esclusi pezzi di consumo e pezzi soggetti ad usura. A questo scopo la macchina ovvero l'apparecchio (elettrico) va spedito franco di porto allo stabilimento oppure a e a un punto di assistenza clienti della MAFELL. Evitate di tentare Voi stessi di effettuare la riparazione, altrimenti il diritto di garanzia viene revocato. Non ci assumiamo alcuna responsabilità per danni derivanti da trattamento non conforme o da normale usura.

#### GARANTIE

Tegen vertoon van dit reglementair ingevuld garantie-bewijs, samen met het originele koopbewijs worden binnen de telkens geldige garantieregelingen gratis alle reparaties uitgevoerd, die volgens onze constateringen op grond van materiaal-, bewerkings- en montagefouten vereist zijn. Verbruik- en slijtagedelen zijn hiervan uitgesloten. Hiervoor moet de machine resp. het apparaat vrachtvrij naar de fabriek of naar een MAFELL-klantenservice worden gestuurd. Vermijdt u het de reparatie zelf uit te voeren, omdat daardoor de garantieclaim vervalt. Voor schade die door ondeskundige behandeling of door normale slijtage is ontstaan, wordt geen aansprakelijkheid aanvaardt.

#### GARANTÍA

Presentando este documento de garantía (recibo original de compra), todas las reparaciones necesarias por defectos de material, errores de mecanizado o faltas de montaje en el marco de las reglamentaciones de la garantía concedida por parte del fabricante se efectuarán libre de gastos. Se excluyen sin embargo piezas fungibles o de desgaste. Para ello, entregue a porte pagado la máquina o el equipo a las fábricas del fabricante o a uno de los puntos de asistencia técnica de MAFELL. No realice nunca las tareas de reparación a cuenta propia. De lo contrario, caducará el derecho a garantía. No se asumirá responsabilidad alguna por los daños que se desprendan del uso inapropiado ni por el desgaste en el uso diario.

#### TAKUU

Tätä takuukuittia (alkuperäinen ostokuitti) vastaan suoritetaan voimassa olevan takuajan sisällä maksutta kaikki korjaukset, jotka olemme todenneet tarpeelliseksi materiaali-, valmistus- ja asennusvirheistä johtuen. Käyttö- ja kuluvat osat ei kuulu takuupiiriin. Korjausta varten kone tai laite on lähetettävä asianmukaisesti postitettuna joko tehtaalte tai johonkin MAFELL-asiakaspalveluun. Älä yritä korjata konetta itse, koska siinä tapauksessa takuu sammuu. Takuu ei vastaa vahingoista, jotka johtuvat asiaankuulumattomasta käytöstä tai normaalista kulumisesta.

#### GARANTI

Mot uppvisande av kvitto utförs kostnadsfritt, under giltiga garantiåtaganden, alla reparationer som efter fastställande från vår sida kan härledas till material-, bearbetnings- eller monteringsfel. Förbruknings- och försättningsdelar undantagna. Maskinen eller verktyget måste skickas fraktfritt till fabrik eller till MAFELLkundservice. Undvik att själv försöka utföra reparationen då detta leder till att garantianspråk förfaller. För skador som uppkommer på grund av felaktigt behandling eller normalt slitage övertas inget ansvar.

#### GARANTI

Mod fremlæggelse af garantibeviset (original kvittering) ydes der gratis reparation af materiale-, fremstillings- og monteringsfejl, i henhold til de gældende garantibetingelser. Forbrugs- og sliddele udelukkes fra denne garanti. Hertil sendes maskinen/apparatet fragtfrit til producenten eller et Mafell-kundeserviceværksted. Hvis kunden selv forsøger at reparere maskinen, bortfalder garantien. Der overtages intet ansvar for beskadigelser, der opstår pga. uheldsrig brug eller normal slitage.

#### Гарантия

При предъявлении документации на гарантию (оригинальная квитанция) в соответствии с правилами о предоставлении гарантии мы бесплатно произведем все необходимые ремонты, которые по нашему определению необходимы в связи с дефектом материала, обработки и сборки. Это не относится к расходным материалам и изнашиваемым деталям. Для этого машина или устройство должно быть франко-фрагт отправлено на завод или мастерскую обслуживания клиентов фирмы MAFELL. Избегайте попыток самостоятельного ремонта, поскольку в этом случае гарантия аннулируется. Мы не несем ответственности на вред, причиненный в результате неправильного обращения или естественного износа.

#### GWARANCJA

Po przedstawieniu gwarancji (oryginału dowodu zakupu) wykonane zostaną w ramach terminu gwarancji wszelkiego rodzaju naprawy, które według naszej oceny są konieczne z powodu błędów materiałowych oraz błędów przy obróbce i montażu. Nie dotyczy to części zamienne i zużywalne. Prosimy o przesłanie maszyny wzgl. urządzenia na nasz koszt do zakładu lub serwisu MAFELL. Unikać dokonywania samodzielnych napraw, gdyż powoduje to utratę roszczeń gwarancyjnych. Nie przejmujemy odpowiedzialności za szkody powstałe w wyniku niefachowej obsługi lub normalnego zużycia.

#### ZÁRUKA

Po předložení záručních podkladů (originální doklad o koupi) budou provedeny v rámci aktuálně platných pravidel pro poskytování záruky provedeny všechny opravy, které jsou podle našich zjištění požadovány z hlediska vad materiálu, zpracování a montáže. Díly podléhající používání a opotřebení jsou z tohoto vyjmuty. Navíc k tomu musí být stroj, případně přístroj zaslán vyplaceně do závodu nebo zákaznického servisu MAFELL. Nezkoušejte stroj opravovat sami, protože tím zaniká nárok na záruku. Záruky se nevztahují na škody vzniklé neodbornou manipulací nebo na ty, které vznikly v důsledku normálního opotřebování.

#### GARANCIA

Ob priložitvi garancijske dokumentacije (originalni nakupni račun) bodo v okviru veljavnih garancijskih pogojev brezplačno opravljena vsa popravila, ki so po naši oceni potrebna zaradi napak v materialu, obdelavi in montaži. Porabni in obrabni deli so izveti iz tega določila. V ta namen morate stroj oz. napravo prosto voznine poslati v tovarno ali v pooblaščen MAFELL servisno delavnico. Popravitel ne skušajte popravljati samostojno, saj s tem ugasne pravica do garancije. Za škodo, ki nastane zaradi nestrokovnega ravnanja ali zaradi normalne obrabe, ne prevzemamo odgovornosti.

#### ZÁRUKA

Po predložení záručného listu (originálneho dokladu o kúpe) budú všetky opravy, ktoré určíme ako nevyhnutné z dôvodu chýb materiálu, spracovania a montáže, vykonané bezplatne v rámci platných záručných predpisov. Spotrebné diely a diely podliehajúce opotrebeniu sú z toho vylúčené. K tomu sa musí zaslať stroj alebo prístroj bez dopravného do podniku alebo zákaznického servisu MAFELL. Vyhňte sa pokusom o samostatnú opravu, pretože tým stratíte nárok na záruku. Za škody spôsobené neodbornou manipuláciou alebo bežným opotrebovaním nepreberáme žiadnu zodpovednosť.



MAFELL AG

Beffendorfer Straße 4, D-78727 Oberndorf / Neckar

Telefon +49 (0)7423/812-0

Internet:

E-Mail:

Fax +49 (0)7423/812-218

www.mafell.de

mafell@mafell.de