

**MKS 185 Ec**

**mafell**  
creating excellence

170846.1124/b

<b>de</b>	Handkreissäge	Originalbetriebsanleitung	5
<b>en</b>	Portable circular saw	Translation of the original operating instructions	17
<b>fr</b>	Scie circulaire portable	Traduction de la notice d'emploi originale	28
<b>it</b>	Sega circolare portatile	Traduzione delle istruzioni d'uso originali	40
<b>nl</b>	Handcirkelzaag	Vertaling van de originele gebruiksaanwijzing	52
<b>es</b>	Sierra circular manual	Traducción del manual de instrucciones original	63
<b>fi</b>	Käsisirkkeli	Käännös alkuperäiskäyttöohjeesta	75
<b>sv</b>	Cirkelsåg	Översättning av originalbruksanvisningen	86
<b>da</b>	Håndrundsav	Oversættelse af den originale betjeningsvejledning	97
<b>ru</b>	Ручная дисковая пила	Перевод оригинальной инструкции по эксплуатации	108
<b>pl</b>	Pilarka tarczowa	Tłumaczenie oryginalnej instrukcji obsługi	121
<b>cs</b>	Ruční kotoučová pila	Překlad původního provozního návodu	133
<b>sl</b>	Ročna krožna žaga	Prevod izvirnih navodil za uporabo	144
<b>sk</b>	Ručná kruhová píla	Preklad originálneho návodu na používanie	155



MAF01599/a

## **WARNING**

**Lesen Sie alle Sicherheitshinweise und Anweisungen.** Versäumnisse bei der Einhaltung der Sicherheitshinweise und Anweisungen können elektrischen Schlag, Brand und/oder schwere Verletzungen verursachen. **Bewahren Sie alle Sicherheitshinweise und Anweisungen für die Zukunft auf.**

## **WARNING**

**Please read all safety instructions and directions.** Failure to comply with the safety instructions and directions can cause electric shock, fire and/or serious injuries. **Please retain all safety instructions and directions for future reference.**

## **AVERTISSEMENT**

**Veuillez lire toutes les consignes de sécurité et instructions.** Tout non-respect des consignes de sécurité et instructions risque d'être à l'origine de décharges électriques, d'incendies et/ou de blessures graves. **Conservez toutes les consignes et instructions pour pouvoir les relire à tout moment.**

## **AVVERTENZA**

**Leggere tutte le avvertenze di sicurezza e le istruzioni.** La mancanza del rispetto delle avvertenze di sicurezza e delle istruzioni possono causare scossa elettrica, incendio e/o gravi lesioni. **Conservare tutte le avvertenze di sicurezza e le istruzioni per il futuro.**

## **WAARSCHUWING**

**Lees alle veiligheidsaanwijzingen en instructies.** Nalatigheid bij het naleven van de veiligheidsinstructies en aanwijzingen kan elektrische schok, brand en/of ernstige letsels veroorzaken. **Bewaar alle veiligheidsaanwijzingen en instructies voor later gebruik.**

## **ADVERTENCIA**

**Lea todas las indicaciones de seguridad e instrucciones.** Si no se cumplen las indicaciones de seguridad e instrucciones, se pueden producir descargas eléctricas, incendios y/o lesiones graves. **Guarde todas las indicaciones de seguridad e instrucciones para el futuro.**

## **VAROITUS**

**Lue kaikki turvaohjeet ja käyttöohjeet.** Laiminlyönti turvaohjeiden ja käyttöohjeiden noudattamisessa voi aiheuttaa sähköiskun, tulipalon ja/tai vakavia vammoja. **Säilytä kaikki turvaohjeet ja käyttöohjeet tulevaisuuden varalle.**

## **WARNING**

**Läs alla säkerhetsanvisningar och anvisningar.** Underlåtenhet att följa säkerhetsanvisningar och anvisningar kan orsaka elstötar, brand och/eller allvarliga personskador. **Behåll alla säkerhetsanvisningar och anvisning för framtida användning.**

## **ADVARSEL**

**Læs alle sikkerhedshenvisninger og instruktioner.** En manglende overholdelse af sikkerhedshenvisningerne og instruktionerne kan føre til elektrisk stød, brand og/eller alvorlige kvæstelser. **Opbevar alle sikkerhedshenvisninger og instruktioner til fremtidig brug.**

## **ПРЕДУПРЕЖДЕНИЕ**

**Прочитайте все правила и инструкции по технике безопасности.** Несоблюдение этих правил и инструкций по технике безопасности может привести к поражению электрическим током, возгоранию и/или другим серьезным травмам. **Сохраните все правила и инструкции по технике безопасности для дальнейшего использования.**

## **OSTRZEŻENIE**

**Przeczytać wszystkie przepisy bezpieczeństwa i wskazówki.** Zaniedbanie przestrzegania przepisów bezpieczeństwa i wskazówek może prowadzić do porażenia prądem, pożaru i/lub ciężkich zranień. **Zachować wszystkie przepisy bezpieczeństwa i wskazówki na przyszłość.**

## **UPOZORNĚNÍ**

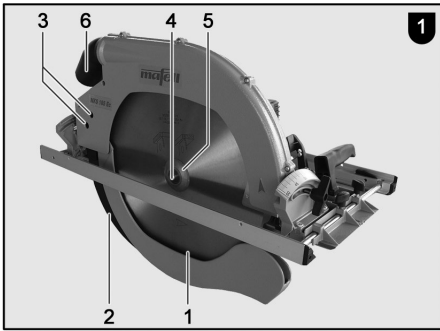
**Přečtěte si všechna bezpečnostní upozornění a pokyny.** Zanedbání bezpečnostních upozornění a pokynů může způsobit zásah elektrickým proudem, požár a/nebo vážná zranění. **Všechna bezpečnostní upozornění a pokyny si ponechejte pro pozdější použití.**

## **OPOZORILO**

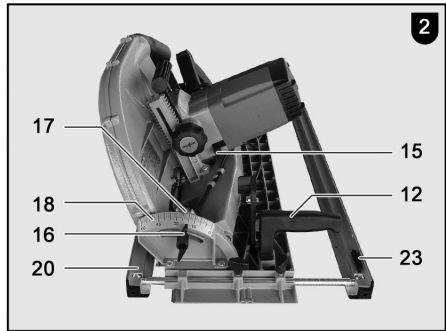
**Preberite vsa varnostna opozorila in napotke.** Neupoštevanje varnostnih opozoril in napotkov lahko povzroči udar električnega toka, požar in/ali hude telesne poškodbe. **Vsa varnostna opozorila in napotke shranite za prihodnjo uporabo.**

## **VÝSTRAHA**

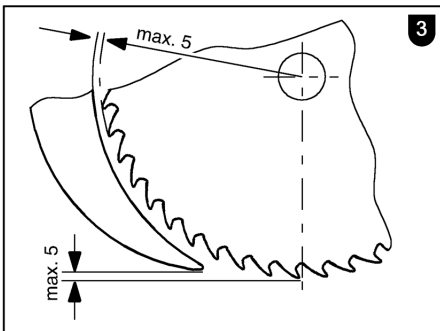
**Prečítajte si bezpečnostné pokyny a inštrukcie.** Nedbalé dodržiavanie bezpečnostných pokynov a inštrukcií môže spôsobiť úder elektrickým prúdom, požiar a/alebo ťažké zranenia. **Uschovajte si všetky bezpečnostné pokyny a inštrukcie pre možné budúce použitie.**



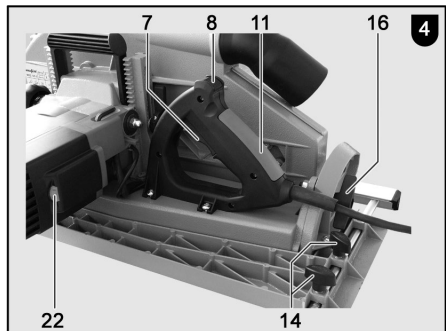
MAF01597/a



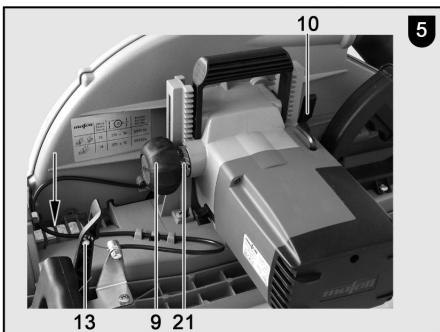
MAF01598/a



MAF00806/a



MAF01515/a



MAF01507/a

**D - EG Konformitätserklärung**

Wir bescheinigen hiermit, dass die Maschine MKS 185 Ec den angeführten EU-Richtlinien entspricht. Bei Konstruktion und Bau wurden die gelisteten Normen angewendet. Bevollmächtigter für die Zusammenstellung der technischen Unterlagen: Mafell AG

**GB - EC Declaration of Conformity**

We herewith confirm that the machine MKS 185 Ec complies with the EU directives quoted. The standards listed were used for design and construction. Empowered person for the configuration of the technical documents: Mafell AG

**F - Déclaration CE de conformité**

Nous déclarons par la présente que la machine MKS 185 Ec est conforme aux directives CE applicables comme suit. Lors de la construction, les règlements suivants ont été utilisés. Plénipotentiaires pour l'assemblage des documentations techniques: Mafell AG

**I - Dichiarazione di conformità CE**

Con la presente certifichiamo che la macchina MKS 185 Ec è conforme alle seguenti direttive CE applicabili. Nella progettazione e la costruzione sono state applicate le seguenti norme. Responsabile per la composizione della documentazione tecnica: Mafell AG

**NL - EG conformiteitsverklaring**

Wij bevestigen hiermede dat de machine MKS 185 Ec aan de vermelde EU-richtlijnen beantwoordt. Bij constructie en bouw werden de vermelde normen toegepast. Gemachtigde voor de samenstelling van de technische documenten: Mafell AG

**E - Declaración de conformidad CE**

Con la presente se certifica que la máquina MKS 185 Ec cumple las directivas europeas mencionadas, las cuales forman la base tanto del diseño constructivo como de los procesos de fabricación. Aprobado legal para la compilación de la documentación técnica: Mafell AG

**FIN - EY-vaatimusten mukaisuusvakuutus**

Vakuutamme läten, että kone MKS 185 Ec vastaa mainittujen EU-direktiivien vaatimuksia. Sen suunnittelussa ja valmistuksessa on sovellettu luettelossa ilmoitettuja standardeja. Teknisten asiakirjojen laatimiseen valtuutettu henkilö: Mafell AG

**S - EG Konformitetsförklaring**

Vi intygar härmed att maskinen MKS 185 Ec uppfyller angivna EU direktiv. De angivna normerna användes vid konstruktion och tillverkning. Befullmäktigad för sammanställningen av den tekniska dokumentationen: Mafell AG

**DK - EU overensstemmelseserklæring**

Vi attesterer hermed, at maskinen MKS 185 Ec opfylder de angivne EU-direktiver. Konstruktion og bygning er udført iht. de angivne standarder. Person, der er befuldmægtiget til at sammenstille det tekniske materiale: Mafell AG

**RUS - Сертификат соответствия ЕС**

Настоящим подтверждаем, что машина MKS 185 Ec отвечает требованиям указанных директив ЕС. При проектировании и изготовлении применялись перечисленные нормы. Уполномоченный представитель по составлению технической документации: Mafell AG

**PL - Deklaracja zgodności UE**

Niniejszym potwierdzamy, że maszyna MKS 185 Ec spełnia wymagania wyszczególnionych dyrektyw UE. W trakcie konstrukcji urządzenia zastosowano przedstawione normy. Pełnomocnik odpowiedzialny za zestawienie dokumentacji technicznej: Mafell AG

**CZ - PROHLÁŠENÍ O SHODĚ**

Tímto prohlašujeme, že stroj MKS 185 Ec splňuje pokyny uvedených směrnic EU. Při plánování a sestavení byly využity uvedené normy. Za sestavení technických podkladů zodpovídá: Mafell AG

**SLO - ES izjava o skladnosti**

S tem izjavljamo, da stroj MKS 185 Ec ustreza navedenim direktivam EU. Pri konstrukciji in izdelavi so uporabljeni naštetí standardi. Za sestavo tehnične dokumentacije je pooblašeno podjetje: Mafell AG

**SVK - Vyhlásenie o zhode**

Týmto potvrdzujeme, že stroj MKS 185 Ec zodpovedá uvedeným smerniciam EÚ. Pri projektovaní a stavbe boli použité normy uvedené v zozname. Osoba poverená vyhotovením technických podkladov: Mafell AG



2006/42/EG  
2014/30/EU  
2011/65/EU

EN 62841-1, EN 62841-2-5, EN 55014-1, EN 55014-2,  
EN IEC 61000-3-2, EN 61000-3-3, EN ISO 12100, EN 847-1

MKS 185 Ec

Art.-Nr. 924801, 924820, 924821

Mafell AG

Beffendorfer Str. 4  
D - 78727 Oberndorf, den 06.04.2023

Dipl.-Ing. (FH) Thorsten Bühl  
Vorstandsvorsitzender / CEO

i. V. Dipl.-Ing. Harald Schmid, MBA  
Leitung Entwicklung und Konstruktion

**Inhaltsverzeichnis**

1	Zeichenerklärung.....	6
2	Erzeugnisangaben .....	6
2.1	Angaben zum Hersteller.....	6
2.2	Kennzeichnung der Maschine .....	6
2.3	Technische Daten .....	7
2.4	Emissionen .....	7
2.5	Lieferumfang .....	8
2.6	Sicherheitseinrichtungen .....	8
2.7	Bestimmungsgemäße Verwendung .....	8
2.8	Restrisiken.....	8
3	Sicherheitshinweise.....	9
4	Rüsten / Einstellen .....	11
4.1	Netzanschluss .....	11
4.2	Späneabsaugung .....	11
4.3	Sägeblattauswahl .....	11
4.4	Sägeblattwechsel .....	12
4.5	Spaltkeil .....	12
5	Betrieb .....	12
5.1	Inbetriebnahme .....	12
5.2	Ein- und Ausschalten .....	12
5.3	Schnitttiefeinstellung .....	13
5.4	Einstellung für Schrägschnitte.....	13
5.5	Sägen nach Anriss .....	13
5.6	Sägen mit dem Parallelanschlag.....	13
6	Wartung und Instandhaltung .....	14
6.1	Lagerung .....	14
7	Optische Signalanzeige des Betriebszustandes .....	14
8	Störungsbeseitigung.....	14
9	Sonderzubehör.....	16
10	Explosionszeichnung und Ersatzteilliste .....	16

## 1 Zeichenerklärung



**Dieses Symbol steht an allen Stellen, an denen Sie Hinweise zu Ihrer Sicherheit finden.**

Bei Nichtbeachten können schwerste Verletzungen die Folge sein.



**Dieses Symbol kennzeichnet eine möglicherweise schädliche Situation.**

Wenn sie nicht gemieden wird, kann das Produkt oder Gegenstände in seiner Umgebung beschädigt werden.



**Dieses Symbol kennzeichnet Anwendertipps und andere nützliche Informationen.**

## 2 Erzeugnisangaben

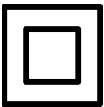
zu Maschinen mit Art.-Nr. 924801, 924820, 924821

### 2.1 Angaben zum Hersteller

MAFELL AG, Beffendorfer Straße 4, D-78727 Oberndorf / Neckar, Telefon +49 (0)7423/812-0, Fax +49 (0)7423/812-218, E-Mail [mafell@mafell.de](mailto:mafell@mafell.de)

### 2.2 Kennzeichnung der Maschine

Alle zur Identifizierung der Maschine erforderlichen Angaben sind auf dem angebrachten Leistungsschild vorhanden.



Schutzklasse II



CE-Zeichen zur Dokumentation der Übereinstimmung mit den grundlegenden Sicherheits- und Gesundheitsanforderungen gemäß Anhang I der Maschinenrichtlinie



Nur für EU Länder

Werfen Sie Elektrowerkzeuge nicht in den Hausmüll!

Gemäß Europäischer Richtlinie 2002/96/EG über Elektro- und Elektronik- Altgeräte und Umsetzung in nationales Recht müssen verbrauchte Elektrowerkzeuge getrennt gesammelt und einer umweltgerechten Wiederverwertung zugeführt werden.



Zur Verringerung eines Verletzungsrisikos lesen Sie die Betriebsanleitung.

## 2.3 Technische Daten

Betriebsspannung	230 V AC	120 V AC	240 V AC
Netzfrequenz	50 Hz	60 Hz	60 Hz
Aufnahmeleistung Dauerbetrieb	3000 W		
Stromaufnahme Dauerbetrieb	15,9 A	23,5 A	15,9 A
Drehzahl im Leerlauf	1400 - 1800 min <sup>-1</sup>		
Schnitttiefe	105 - 185 mm		
Maximale Schnitttiefe 30°/45°/60°	160/131/93 mm		
Sägeaggregat schwenkbar	bis 60°		
Sägeblattdurchmesser max/min	450/413 mm		
Sägeblatt-Grundkörperdicke	2,5 mm		
Werkzeug-Schnittbreite	4,2 mm		
Sägeblattaufnahmebohrung	30 mm		
Durchmesser Absaugstutzen	58 mm		
Gewicht ohne Netzkabel, mit Parallelanschlag	15,3 kg		
Abmessungen (B x L x H)	460 x 720 x 496 mm		

## 2.4 Emissionen

Die angegebenen Geräuschemissionen sind nach EN 62841-1 und EN 62841-2-5 gemessen worden und können zum Vergleich des Elektrowerkzeugs mit einem anderen und zu einer vorläufigen Einschätzung der Belastung verwendet werden.



### Gefahr

Die Geräuschemissionen können während der tatsächlichen Benutzung des Elektrowerkzeugs von den Angabewerten abweichen, abhängig von der Art und Weise, in der das Elektrowerkzeug verwendet wird, insbesondere, welche Art von Werkstück bearbeitet wird.

Tragen Sie daher stets einen Gehörschutz, auch wenn das Elektrowerkzeug ohne Belastung läuft!

### 2.4.1 Angaben zur Geräuschemission

Die nach EN 62841-1 und EN 62841-2-5 ermittelten Geräuschemissionen betragen:

Schalldruckpegel	$L_{PA} = 103 \text{ dB (A)}$
Unsicherheit	$K_{PA} = 3,0 \text{ dB (A)}$
Schallleistungspegel	$L_{WA} = 111 \text{ dB (A)}$
Unsicherheit	$K_{WA} = 3,0 \text{ dB (A)}$

Die Geräuschmessung wurde mit dem serienmäßig mitgelieferten Sägeblatt durchgeführt.

### 2.4.2 Angaben zur Vibration

Die typische Hand-Arm-Schwingung ist kleiner als  $2,5 \text{ m/s}^2$ .

## 2.5 Lieferumfang

Handkreissäge MKS 185 Ec komplett mit:

- 1 hartmetallbestücktes Kreissägeblatt Ø 450 mm, 20 Zähne
- 1 Spaltkeil (Dicke 2,5 mm)
- 1 Absaugstutzen
- 1 Parallelanschlag
- 1 Bedienwerkzeug in Halterung an der Maschine
- 1 Betriebsanleitung
- 1 Heft „Sicherheitshinweise“

## 2.6 Sicherheitseinrichtungen



### Gefahr

Diese Einrichtungen sind für den sicheren Betrieb der Maschine erforderlich und dürfen nicht entfernt bzw. unwirksam gemacht werden.

Prüfen Sie die Sicherheitseinrichtungen vor dem Betrieb auf Funktion und mögliche Beschädigungen. Verwenden Sie die Maschine nicht mit fehlenden oder unwirksamen Sicherheitseinrichtungen.

Die Maschine ist mit den folgenden Sicherheitseinrichtungen ausgestattet:

- Obere feste Schutzhaube
- Untere bewegliche Schutzhaube
- Große Grundplatte
- Handgriffe
- Spaltkeil
- Schalteinrichtung und elektrische Bremse
- Absaugstutzen

## 2.7 Bestimmungsgemäße Verwendung

Die Handkreissäge ist ausschließlich zum Längs- und Querschneiden von Massivholz geeignet.

Hierbei darf die Maschine nur mit waagrecht aufliegender Grundplatte verwendet werden.

Tauchschnitte dürfen mit dieser Maschine nicht ausgeführt werden.

Plattenwerkstoffe wie Spanplatten, Tischlerplatten und MDF-Platten können ebenfalls verarbeitet werden.

Verwenden Sie die zugelassenen Sägeblätter nach EN 847-1.

Ein anderer Gebrauch als oben beschrieben ist nicht zulässig. Für einen Schaden, der aus einer solchen anderen Nutzung hervorgeht, haftet der Hersteller nicht.

Um die Maschine bestimmungsgemäß zu verwenden, halten Sie die von MAFELL vorgeschriebenen Betriebs-, Wartungs- und Instandsetzungsbedingungen ein.

## 2.8 Restrisiken



### Gefahr

Bei bestimmungsgemäßem Gebrauch und trotz der Einhaltung der Sicherheitsbestimmungen bleiben durch den Verwendungszweck hervorgerufene Restrisiken, welche zu gesundheitlichen Folgen führen können.

- Berühren des Sägeblattes im Bereich der Anfahröffnung unterhalb der Grundplatte.
- Berühren des unterhalb des Werkstücks vorstehenden Teils des Sägeblattes beim Schneiden.
- Berühren sich drehender Teile von der Seite: Sägeblatt, Spannflansch und Flansch-Schraube.
- Rückschlag der Maschine beim Verklemmen im Werkstück.
- Bruch und Herausschleudern des Sägeblattes oder von Teilen des Sägeblattes.



- Berühren spannungsführender Teile bei geöffnetem Gehäuse und nicht gezogenem Netzstecker.
- Beeinträchtigung des Gehörs bei länger andauernden Arbeiten ohne Gehörschutz.
- Emission gesundheitsgefährdender Holzstäube bei länger andauerndem Betrieb ohne Absaugung.
- Sägeblätter, deren Grundkörper dicker oder deren Schnittbreite (Schrägung) kleiner ist als die Dicke des Spaltkeils.
- Sägeblätter, die nicht für die Sägeblatt-Drehzahl im Leerlauf geeignet sind.
- Schleifscheiben

### 3 Sicherheitshinweise



#### Gefahr

Beachten Sie stets die folgenden Sicherheitshinweise und die im jeweiligen Verwenderland geltenden Sicherheitsbestimmungen!

Lesen Sie auch die Sicherheitshinweise im beigegefügtten Heft 070500 „Sicherheitshinweise“ (nach Norm 62841-1).

#### Allgemeine Hinweise:

- Kinder und Jugendliche dürfen diese Maschine nicht bedienen. Davon ausgenommen sind Jugendliche unter Aufsicht eines Fachkundigen zum Zwecke ihrer Ausbildung.
- Arbeiten Sie nie ohne die für den jeweiligen Arbeitsgang vorgeschriebenen Schutzvorrichtungen und ändern Sie an der Maschine nichts, was die Sicherheit beeinträchtigen könnte.
- Beim Einsatz der Maschine im Freien wird die Verwendung eines Fehlerstromschutzschalters empfohlen.
- Beschädigte Kabel oder Stecker müssen sofort ausgetauscht werden. Der Austausch darf nur durch Mafell oder einer autorisierten MAFELL-Kundendienstwerkstatt erfolgen, um Sicherheitsgefährdungen zu vermeiden.
- Scharfe Knicke am Kabel verhindern. Speziell beim Transport und Lagern der Maschine das Kabel nicht um die Maschine wickeln.

#### Nicht verwendet werden dürfen:

- Rissige Sägeblätter und solche, die ihre Form verändert haben.
- Sägeblätter aus hochlegiertem Schnellarbeitsstahl (HSS-Sägeblätter).
- Stumpfe Sägeblätter wegen der zu hohen Motorbelastung.

#### Hinweise zur Verwendung persönlicher Schutzausrüstungen:

- Tragen Sie beim Arbeiten immer einen Gehörschutz.
- Tragen Sie beim Arbeiten immer eine Staubschutzmaske.
- Tragen Sie beim Arbeiten immer eine Schutzbrille.

#### Hinweise zum Betrieb:

#### Sägeverfahren



#### Gefahr

- **Kommen Sie mit Ihren Händen nicht in den Sägebereich und an das Sägeblatt. Halten Sie mit Ihrer zweiten Hand den Zusatzgriff oder das Motorgehäuse.** Wenn beide Hände die Säge halten, können diese vom Sägeblatt nicht verletzt werden.
- **Greifen Sie nicht unter das Werkstück.** Die Schutzhaube kann Sie unter dem Werkstück nicht vor dem Sägeblatt schützen.
- **Passen Sie die Schnitttiefe an die Dicke des Werkstücks an.** Es soll weniger als eine volle Zahnhöhe unter dem Werkstück sichtbar sein.
- **Halten Sie das zu sägende Werkstück niemals in der Hand oder über dem Bein fest. Sichern Sie das Werkstück an einer stabilen Aufnahme.** Es ist wichtig, das Werkstück gut zu befestigen, um die Gefahr von Körperkontakt, Klemmen des Sägeblattes oder Verlust der Kontrolle zu minimieren.
- **Halten Sie das Elektrowerkzeug an den isolierten Griffflächen, wenn Sie Arbeiten ausführen, bei denen das Einsatzwerkzeug verborgene Stromleitungen oder die eigene Anschlussleitung treffen kann.** Kontakt mit einer spannungsführenden Leitung setzt auch die Metallteile des Elektrowerkzeugs unter Spannung und führt zu einem elektrischen Schlag.

- **Verwenden Sie beim Längsschneiden immer einen Anschlag oder eine gerade Kantenführung.** Dies verbessert die Schnittgenauigkeit und verringert die Möglichkeit, dass das Sägeblatt klemmt.
- **Verwenden Sie immer Sägeblätter in der richtigen Größe und mit passender Aufnahmebohrung (z. B. rautenförmig oder rund).** Sägeblätter, die nicht zu den Montageteilen der Säge passen, laufen unrund und führen zum Verlust der Kontrolle.
- **Verwenden Sie niemals beschädigte oder falsche Sägeblatt-Unterlegscheiben oder – Schrauben.** Die Sägeblatt-Unterlegscheiben und – Schrauben wurden speziell für Ihre Säge konstruiert, für optimale Leistung und Betriebssicherheit.

### **Rückschlag – Ursachen und entsprechende Sicherheitshinweise**

- Ein Rückschlag ist die plötzliche Reaktion infolge eines hakenden, klemmenden oder falsch ausgerichteten Sägeblattes, die dazu führt, dass eine unkontrollierte Säge abhebt und sich aus dem Werkstück heraus in Richtung der Bedienperson bewegt.
- Wenn sich das Sägeblatt in dem sich schließenden Sägespalt verhakt oder verklemmt, blockiert es, und die Motorkraft schlägt die Säge in Richtung der Bedienperson zurück.
- Wird das Sägeblatt im Sägeschnitt verdreht oder falsch ausgerichtet, können sich die Zähne der hinteren Sägeblattkante in der Holz- Oberfläche verhaken, wodurch sich das Sägeblatt aus dem Sägespalt heraus bewegt und die Säge in Richtung der Bedienperson zurückspringt.

Ein Rückschlag ist die Folge eines falschen oder fehlerhaften Gebrauchs der Säge. Er kann durch geeignete Vorsichtsmaßnahmen, wie nachfolgend beschrieben, verhindert werden.

- **Halten Sie die Säge mit beiden Händen fest und bringen Sie Ihre Arme in eine Stellung, in der Sie die Rückschlagkräfte abfangen können. Halten Sie sich immer seitlich des Sägeblattes, nie das Sägeblatt in eine Linie mit Ihrem Körper bringen.** Bei einem Rückschlag kann die Kreissäge rückwärts springen, jedoch kann die Bedienperson

durch geeignete Vorsichtsmaßnahmen die Rückschlagkräfte beherrschen.

- **Falls das Sägeblatt verklemmt oder Sie die Arbeit unterbrechen, schalten Sie die Säge aus und halten Sie sie im Werkstoff ruhig, bis das Sägeblatt zum Stillstand gekommen ist. Versuchen Sie nie, die Säge aus dem Werkstück zu entfernen oder sie rückwärts zu ziehen, solange das Sägeblatt sich bewegt, sonst kann ein Rückschlag erfolgen.** Ermitteln und beheben Sie die Ursache für das Verklemmen des Sägeblattes.
- **Wenn Sie eine Säge, die im Werkstück steckt, wieder starten wollen, zentrieren Sie das Sägeblatt im Sägespalt und überprüfen Sie, ob die Sägezähne nicht im Werkstück verhakt sind.** Verhakt das Sägeblatt, kann es sich aus dem Werkstück heraus bewegen oder einen Rückschlag verursachen, wenn die Säge erneut gestartet wird.
- **Stützen Sie große Platten ab, um das Risiko eines Rückschlages durch ein klemmendes Sägeblatt zu vermindern.** Große Platten können sich unter ihrem Eigengewicht durchbiegen. Platten müssen auf beiden Seiten abgestützt werden, und zwar sowohl in der Nähe des Sägespalts als auch an der Kante.
- **Verwenden Sie keine stumpfen oder beschädigten Sägeblätter.** Sägeblätter mit stumpfen oder falsch ausgerichteten Zähnen verursachen durch einen zu engen Sägespalt eine erhöhte Reibung, Klemmen des Sägeblattes und Rückschlag.
- **Ziehen Sie vor dem Sägen die Schnitttiefen- und Schnittwinkeleinstellungen fest.** Wenn sich während des Sägens die Einstellungen verändern, kann sich das Sägeblatt verklemmen und ein Rückschlag auftreten.
- **Seien Sie besonders vorsichtig, beim Sägen in bestehende Wände oder andere nicht einsehbare Bereiche.** Das eintauchende Sägeblatt kann beim Sägen in verborgene Objekte blockieren und einen Rückschlag verursachen.

### **Funktion der unteren Schutzhaube**

- **Überprüfen Sie vor jeder Benutzung, ob die untere Schutzhaube einwandfrei schließt. Verwenden Sie die Säge nicht, wenn die untere Schutzhaube nicht frei beweglich ist und sich nicht sofort schließt. Klemmen oder binden Sie**

- **die untere Schutzhaube niemals in geöffneter Position fest.** Sollte die Säge unbeabsichtigt zu Boden fallen, kann die untere Schutzhaube verbogen werden. Öffnen Sie die Schutzhaube mit dem Voreinzugshebel und stellen Sie sicher, dass sie sich frei bewegt und bei allen Schnittwinkeln und -tiefen weder Sägeblatt noch andere Teile berührt.
- **Überprüfen Sie die Funktion der Feder für die untere Schutzhaube. Lassen Sie die Säge vor dem Gebrauch warten, wenn untere Schutzhaube und Feder nicht einwandfrei arbeiten.** Beschädigte Teile, klebrige Ablagerungen oder Anhäufungen von Spänen lassen die untere Schutzhaube verzögert arbeiten.
- **Öffnen Sie die untere Schutzhaube von Hand nur bei besonderen Schnitten, wie „Tauch- und Winkelschnitten“.** Öffnen Sie die untere Schutzhaube mit dem Voreinzugshebel und lassen Sie diesen los, sobald das Sägeblatt in das Werkstück eintaucht. Bei allen anderen Sägearbeiten soll die untere Schutzhaube automatisch arbeiten.
- **Legen Sie die Säge nicht auf der Werkbank oder dem Boden ab, ohne dass die untere Schutzhaube das Sägeblatt bedeckt.** Ein ungeschütztes, nachlaufendes Sägeblatt bewegt die Säge entgegen der Schnittrichtung und sägt, was ihm im Weg ist. Beachten Sie dabei die Nachlaufzeit des Sägeblattes.

#### **Funktion des Spaltkeils**

- **Verwenden Sie das für den Spaltkeil passende Sägeblatt.** Damit der Spaltkeil wirkt, muss das Stammblatt des Sägeblattes dünner als der Spaltkeil sein und die Zahnbreite mehr als die Spaltkeildicke betragen.
- **Justieren Sie den Spaltkeil wie in dieser Betriebsanleitung beschrieben.** Falsche Abstände, Position und Ausrichtung können der Grund dafür sein, dass der Spaltkeil einen Rückschlag nicht wirksam verhindert.
- **Verwenden Sie immer den Spaltkeil, außer bei „Tauchschnitten“.** Montieren Sie den Spaltkeil nach dem Tauchschnitt wieder. Der Spaltkeil stört bei Tauchschnitten und kann einen Rückschlag erzeugen. Dieser Absatz gilt nur für Handkreissägen ohne MAFELL-Flippkeil.

- **Damit der Spaltkeil wirken kann, muss er sich im Sägespalt befinden.** Bei kurzen Schnitten ist der Spaltkeil unwirksam beim Verhindern eines Rückschlags.
- **Betreiben Sie die Säge nicht mit verbogenem Spaltkeil.** Bereits eine geringe Störung kann das Schließen der Schutzhaube verlangsamen.

#### **Hinweise zur Wartung und Instandhaltung:**

- Die regelmäßige Reinigung der Maschine, vor allem der Verstelleinrichtungen und der Führungen, stellt einen wichtigen Sicherheitsfaktor dar.
- Es dürfen nur original MAFELL-Ersatz- und Zubehörteile verwendet werden. Es besteht sonst kein Garantieanspruch und keine Haftung des Herstellers.
- Verletzungsgefahr beim Tausch des Sägeblattes! Beim Tausch des Sägeblattes besteht Verletzungsgefahr durch Berühren der scharfen Zähne des Sägeblattes. Tragen Sie Schutzhandschuhe. Gehen Sie vorsichtig vor beim Tausch des Sägeblattes.

## **4 Rüsten / Einstellen**

### **4.1 Netzanschluss**

Achten Sie vor Inbetriebnahme darauf, dass die Netzspannung mit der auf dem Leistungsschild der Maschine angegebenen Betriebsspannung übereinstimmt.

### **4.2 Späneabsaugung**

Bei allen Arbeiten, bei denen eine erhebliche Menge Staub entsteht, schließen Sie die Maschine an eine geeignete externe Absaugeinrichtung an. Die Luftgeschwindigkeit muss mindestens 20 m/s betragen.

Der Innendurchmesser des Absaugstutzens 6 (Abb. 1) beträgt 58 mm.

### **4.3 Sägeblattauswahl**

Um eine gute Schnittqualität zu erhalten, verwenden Sie ein scharfes Werkzeug und wählen entsprechend Material und Anwendung ein Werkzeug aus der folgenden Liste:

## Schneiden von Weich- und Hartholz quer und längs zur Faserrichtung:

- HM-Kreissägeblatt Ø 450 x 4,2 x 30, 20 Zähne

## Schneiden von Weich- und Hartholz speziell längs zur Faserrichtung:

- HM-Kreissägeblatt Ø 450 x 3,8 x 30, 12 Zähne

## Schneiden von Weich- und Hartholz speziell quer zur Faserrichtung:

- HM-Kreissägeblatt Ø 450 x 4,5 x 30, 34 Zähne

## Für Verbundwerkstoffe:

- HM-Kreissägeblatt Ø 450 x 3,4 x 30, 86 Zähne Wechselsäge mit Fase

### 4.4 Sägeblattwechsel



#### Gefahr

Bei allen Wartungsarbeiten den Netzstecker ziehen.

Verletzungsgefahr auch bei stillstehendem Sägeblatt. Tragen Sie Schutzhandschuhe!

Gehen Sie zum Wechsel des Sägeblattes wie folgt vor:

- Drücken Sie zum Feststellen des Sägeblattes den Arretierhebel 15 (Abb. 2).
- Setzen Sie den in einer Halterung an der Maschine vorhandenen Sechskantstiftschlüssel in die Flanschschraube 4 (Abb. 1) ein und drehen Sie so lange, bis der Arretierhebel vollständig einrastet. Zum Lösen der Flanschschraube drehen Sie den Schlüssel **entgegen dem Uhrzeigersinn**. Entfernen Sie die Schraube sowie den vorderen Spannflansch 5. Sie können das Sägeblatt jetzt nach dem Öffnen der beweglichen Schutzhaube 1 durch Anheben nach vorn und Wegziehen nach unten entfernen.
- Vor dem Aufspannen des neuen Sägeblattes müssen beide Spannflansche auf anhaftende Teile kontrolliert und gereinigt werden. Beim Einsetzen des Sägeblattes beachten Sie die Drehrichtung: Die Zähne des Sägeblattes müssen in die gleiche Richtung wie der Pfeil auf der oberen Schutzhaube zeigen. Anschließend stecken Sie den Spannflansch auf, setzen die Flanschschraube an und ziehen Sie durch Drehen **im Uhrzeigersinn** an. Dabei kann wie beim Lösen der Arretierhebel entsprechend genutzt werden.



Betätigen Sie den Arretierbolzen 15 (Abb. 2) nicht bei laufender Maschine! Die Maschine kann beschädigt werden.

### 4.5 Spaltkeil



#### Gefahr

Bei allen Wartungsarbeiten den Netzstecker ziehen.

Der Spaltkeil 2 (Abb. 1) verhindert das Klemmen des Sägeblattes beim Längsschneiden. Der richtige Abstand zum Sägeblatt ist in der Abb. 3 dargestellt.

- Zum Verstellen lösen Sie die beiden Zylinderschrauben 3 (Abb. 1) mit dem mitgelieferten Sechskantstiftschlüssel, den Spaltkeil verstellen Sie durch entsprechendes Verschieben in seinem Längsschlitz und anschließend ziehen Sie die beiden Zylinderschrauben wieder fest.

## 5 Betrieb

### 5.1 Inbetriebnahme

Diese Betriebsanleitung muss allen mit der Bedienung der Maschine beauftragten Personen zur Kenntnis gegeben werden, wobei insbesondere auf das Kapitel „Sicherheitshinweise“ aufmerksam zu machen ist.

### 5.2 Ein- und Ausschalten

- **Einschalten:** Zuerst entriegeln Sie die Einschalt Sperre durch Drücken des Sperrhebels 8 (Abb. 4). Danach betätigen Sie bei gedrücktem Sperrhebel den Schalthebel 7.

Da es sich um einen Schalter ohne Arretierung handelt, läuft die Maschine nur so lange, wie dieser Schalthebel gedrückt wird.

Die eingebaute Elektronik sorgt beim Einschalten für eine ruckfreie Beschleunigung und regelt bei Belastung die Drehzahl auf den fest eingestellten Wert nach.

Außerdem regelt diese Elektronik den Motor bei Überlastung zurück, d.h. das Sägeblatt bleibt stehen. Schalten Sie die Maschine dann aus. Danach schalten Sie die Maschine wieder ein und sägen mit verringerter Vorschubgeschwindigkeit weiter.

Mit dem Stellrad 22 (Abb. 4) können Sie die Sägeblattdrehzahl stufenlos zwischen 1400 und 1800 min<sup>-1</sup> einstellen.

- **Ausschalten:** Zum Ausschalten lassen Sie den Schalthebel 7 los. Durch die eingebaute automatische Bremse wird die Auslaufzeit des Sägeblattes auf ca. 5 s begrenzt. Die Einschaltsperrung wird automatisch wieder wirksam und sichert die Handkreissäge gegen irrtümliches Einschalten.

### 5.3 Schnitttiefeinstellung

Die Schnitttiefe lässt sich in einem Bereich zwischen 105 und 185 mm stufenlos einstellen.

Dazu wird wie folgt vorgegangen:

- Zunächst lösen Sie den Spannhebel 10 (Abb. 5) durch Drehen nach links.
- Durch Drehen am Handgriff 9 können Sie nun die Schnitttiefe verstellen.
- Die eingestellte Tiefe ist auf dem Skalenring 21 (Abb. 5) ablesbar. Als Zeiger dient dabei der Aufdruck am Getriebegehäuse.
- Nach der Einstellung ziehen Sie den Spannhebel wieder fest.



Stellen Sie die Schnitttiefe immer ca. 2 bis 5 mm größer als die zu schneidende Materialstärke ein.

### 5.4 Einstellung für Schrägschnitte

Das Sägeaggregat lässt sich für Schrägschnitte auf jeden beliebigen Winkel von 0 bis 60° einstellen.

- Bringen Sie die Maschine in eine stabile Lage und stützen Sie sie so ab, dass das Sägeaggregat geschwenkt werden kann.
- Dann lösen Sie die beiden Flügelschrauben 16 (Abb. 2 und Abb. 4), schwenken Sie das Aggregat auf den gewünschten und am Zeiger 17 (Abb. 2) auf der Skala 18 am Schwenksegment angezeigten Winkel.
- Anschließend ziehen Sie beide Flügelschrauben 16 (Abb. 2 und Abb. 4) wieder fest.

### 5.5 Sägen nach Anriss

Die Grundplatte besitzt auf der Innenseite eine Anrisskante, die sowohl für den geraden Schnitt als auch für alle Neigungswinkel gilt. Diese Anrisskante entspricht der Innenseite des Sägeblattes. Für Schrägschnitte kann der Anriss durch die Öffnung auf

der linken Seite der oberen Schutzhaube eingesehen werden (Pfeil, Abb. 5).

- Zum Sägen halten Sie die Maschine an beiden Handgriffen 11 (Abb. 4) und 12 (Abb. 2) fest und setzen sie mit dem vorderen Teil der Grundplatte auf das Werkstück auf.
- Zum leichteren Anschnitt kann die bewegliche Schutzhaube 1 (Abb. 1) durch Drücken des direkt neben dem vorderen Handgriff angeordneten Hebels 13 (Abb. 5) geöffnet werden.

Beim Loslassen dieses Hebels schließt die Haube selbsttätig.

- Schalten Sie die Handkreissäge ein (siehe Kapitel 5.2) und schieben Sie die Maschine gleichmäßig in Schnittrichtung vor.
- Nach dem Ausführen des Schnittes schalten Sie die Säge sofort durch Loslassen des Schalthebels 7 (Abb. 4) aus.

### 5.6 Sägen mit dem Parallelanschlag

Die Handkreissäge ist auf beiden Seiten mit einem Parallelanschlag ausgerüstet, so dass ohne Umrüsten auf beiden Seiten der Maschine parallel zu einer schon vorhandenen Kante gesägt werden kann. Dabei beträgt der Schnittbereich auf der rechten Seite 140 mm und auf der linken Seite 320 mm.

- Zum Verstellen der Schnittbreite lösen Sie die Flügelschrauben 14 (Abb. 4) und verschieben den Anschlag entsprechend. Anschließend ziehen Sie die Flügelschrauben 14 wieder fest.

Zusätzlich kann die Anschlagschiene 20 (Abb. 2) des Parallelanschlags um 90° gedreht werden. Damit ist es möglich, die Anschlagfläche sowohl oberhalb als auch unterhalb der Grundplatte einzusetzen. Ist bereits eine gerade Werkstückkante vorhanden und soll dazu ein paralleler Schnitt gemacht werden, wird die Anschlagschiene 20 nach unten gedreht.

Fehlt eine gerade Werkstückkante, wird zum Durchführen eines geraden Schnittes die Anschlagschiene nach oben gedreht.

Nun kann die Maschine entweder an einer auf dem Werkstück befestigten Latte oder an der als Sonderzubehör erhältlichen Führungsschiene entlang geführt werden.

## 6 Wartung und Instandhaltung



### Gefahr

Bei allen Wartungsarbeiten den Netzstecker ziehen.

MAFELL-Maschinen sind wartungsarm konstruiert.

Die eingesetzten Kugellager sind auf Lebenszeit geschmiert. Nach längerer Betriebszeit empfehlen wir, die Maschine einer autorisierten MAFELL-Kundendienstwerkstatt zur Durchsicht zu übergeben. Für alle Schmierstellen nur unser Spezialfett, Bestell-Nr. 049040 (1 kg - Dose), verwenden.

### 6.1 Lagerung

Reinigen Sie die Maschine sorgfältig, wenn die Maschine längere Zeit nicht verwendet wird. Sprühen Sie blanke Metallteile mit einem Rostschutzmittel ein.

## 7 Optische Signalanzeige des Betriebszustandes

Die Farbe des Drehzahl-Stellrades zeigt den Betriebszustand der Maschine an.

Solange die Maschine leistungsmäßig nicht überlastet wird, leuchtet das Drehzahl-Stellrad im Betrieb permanent grün.

Leuchtet das Stellrad rot, liegt eine Störung vor (siehe hierzu Kapitel Störungsbeseitigung).

## 8 Störungsbeseitigung



### Gefahr

Die Ermittlung der Ursachen von vorliegenden Störungen und deren Beseitigung erfordern stets erhöhte Aufmerksamkeit und Vorsicht. Vorher Netzstecker ziehen!

Im Folgenden sind einige der häufigsten Störungen und ihre Ursachen aufgeführt. Bei weiteren Störungen wenden Sie sich bitte an Ihren Händler oder direkt an den MAFELL-Kundendienst.

Störung	Ursache	Beseitigung
Maschine lässt sich nicht einschalten und das Drehzahl-Stellrad leuchtet <b>rot</b>	Übertemperaturabschaltung	Maschine abkühlen lassen
	Überspannungsabschaltung	Spannungsversorgung durch Elektriker kontrollieren lassen
	Unterspannungsabschaltung	
Maschine lässt sich nicht einschalten und das Drehzahl-Stellrad leuchtet <b>nicht</b>	Keine Netzspannung vorhanden	Spannungsversorgung durch Elektriker kontrollieren lassen
	Netzsicherung defekt	Sicherung durch Elektriker ersetzen lassen
Maschine lässt sich nicht einschalten und das Drehzahl-Stellrad leuchtet <b>grün</b>	Kohlebürsten abgenützt	Maschine in die MAFELL-Kundendienstwerkstatt bringen
Maschine bleibt während des Schneidens stehen und das Drehzahl-Stellrad leuchtet <b>rot</b>	Überlastabschaltung	Vorschubgeschwindigkeit verringern
	Überspannungsabschaltung	Spannungsversorgung durch Elektriker kontrollieren lassen
	Unterspannungsabschaltung	
Maschine bleibt während des Schneidens stehen und das Drehzahl-Stellrad leuchtet <b>nicht</b>	Netzausfall	Netzseitige Vorsicherungen durch Elektriker kontrollieren lassen

<b>Störung</b>	<b>Ursache</b>	<b>Beseitigung</b>
Sägeblatt klemmt beim Vorschieben der Maschine	Zu großer Vorschub	Vorschubgeschwindigkeit verringern
	Stumpfes Sägeblatt	Sofort Schalter loslassen. Maschine aus dem Werkstück entfernen und Sägeblatt austauschen
	Spannungen im Werkstück	Erhöhte Vorsicht beim Sägen, Rückschlaggefahr steigt.
	Schlechte Maschinenführung (bspw. durch freihändiges Führen)	Parallelanschlag einsetzen
	Unebene Werkstückoberfläche	Fläche ausrichten
Sägeblatt vibriert im Werkstück	Sägeblatt nicht richtig justiert	Sägeblatt nachziehen
	Werkstück nicht befestigt	Werkstück mit Klemmen befestigen
Sägeblatt bleibt stehen - Motor dreht weiter	Sägeblatt nicht richtig befestigt	Sägeblatt nachziehen
Brandflecken an den Schnittstellen	Für den Arbeitsgang ungeeignetes oder stumpfes Sägeblatt	Sägeblatt austauschen
Späneauswurf verstopft	Holz zu feucht	Späneauswurf reinigen Trockenes Holz verwenden
	Lang andauerndes Schneiden ohne Absaugung	Maschine an eine externe Absaugung, z. B. Kleinentstauber, anschließen
Untere bewegliche Schutzhaube schließt nicht oder nur langsam	Späne und Holzteile in der unteren beweglichen Schutzhaube	Späne und Holzteile entfernen

## 9 Sonderzubehör

- Führungsschiene, einteilig kpl. 3 m lang Best.-Nr. 200672
- Führungsschiene, zweiteilig kpl. 3 m lang Best.-Nr. 037037
- Führungsschienen – Verlängerung 1,5 m lang Best.-Nr. 036553
- Adapterpaar für Parallelanschlag zum Einhängen an der Führungsschiene Best.-Nr. 037195
- Sägeblatt - HM Ø 450 x 4,2 x 30, 20 Zähne (Längs-/Querschnitt) Best.-Nr. 092536
- Sägeblatt - HM Ø 450 x 3,8 x 30, 12 Zähne (Längsschnitt) Best.-Nr. 092537
- Sägeblatt - HM Ø 450 x 4,5 x 30, 34 Zähne (Querschnitt) Best.-Nr. 092538
- Sägeblatt - HM Ø 450 x 3,4 x 30, 86 Zähne (Verbundwerkstoffe) Best.-Nr. 092534
- Führungsschiene F80, 800 mm lang Best.-Nr. 204380
- Führungsschiene F110, 1100 mm lang Best.-Nr. 204381
- Führungsschiene F160, 1600 mm lang Best.-Nr. 204365
- Führungsschiene F210, 2100 mm lang Best.-Nr. 204382
- Führungsschiene F310, 3100 mm lang Best.-Nr. 204383
- Winkelanschlag F-WA Best.-Nr. 205357
- Zubehör zu Führungsschiene:
  - Schraubzwinde F-SZ 180MM Best.-Nr. 207770
  - Verbindungsstück F-VS Best.-Nr. 204363
  - Schienentasche TZ-FST1600 Best.-Nr. 095257
- Schienentaschenset F80/160 mit Winkelanschlag bestehend aus: F80 + F160 + Verbindungsstück + Winkelanschlag + 2 Schraubzwingen + Schienentasche Best.-Nr. 209592
- Schienentaschenset F160/160 bestehend aus: 2 x F160 + Verbindungsstück + 2 Schraubzwingen + Schienentasche Best.-Nr. 209591

## 10 Explosionszeichnung und Ersatzteilliste

Die entsprechenden Informationen zu den Ersatzteilen finden Sie auf unserer Homepage: [www.mafell.com](http://www.mafell.com)



**Table of Contents**

1	Signs and symbols .....	18
2	Product information .....	18
2.1	Manufacturer's data .....	18
2.2	Machine identification .....	18
2.3	Technical data .....	19
2.4	Emissions .....	19
2.5	Scope of supply .....	20
2.6	Safety devices .....	20
2.7	Use according to intended purpose .....	20
2.8	Residual risks .....	20
3	Safety instructions .....	21
4	Setting / Adjustment .....	23
4.1	Mains connection .....	23
4.2	Chip extraction .....	23
4.3	Saw blade selection .....	23
4.4	Replacing the saw blade .....	23
4.5	Riving knife / splitter .....	24
5	Operation .....	24
5.1	Initial operation .....	24
5.2	Switching on and off .....	24
5.3	Cutting depth adjustment .....	24
5.4	Setting for bevel cuts .....	24
5.5	Sawing according to tracings .....	24
5.6	Sawing with parallel guide fence .....	25
6	Service and maintenance .....	25
6.1	Storage .....	25
7	Visual signal indication of operating condition .....	25
8	Troubleshooting .....	25
9	Optional accessories .....	27
10	Exploded drawing and spare parts list .....	27

## 1 Signs and symbols



**This symbol is found in all places where you will find information for your safety.**

Non-compliance with these instructions may result in very serious injuries.



**This symbol indicates a potentially hazardous situation.**

If this situation is not avoided, the product or objects in its vicinity may get damaged.



**This symbol indicates tips for the user and other useful information.**

## 2 Product information

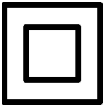
for machines with product no. 924801, 924820, 924821

### 2.1 Manufacturer's data

MAFELL AG, Beffendorfer Straße 4, D-78727 Oberndorf / Neckar, Phone +49 (0)7423/812-0, Fax +49 (0)7423/812-218, e-mail: mafell@mafell.de

### 2.2 Machine identification

All details required for machine identification are available on the attached rating plate.



Protection class II



CE symbol to document compliance with the basic safety and health requirements according to Appendix I of the Machinery Directive.



For EU countries only

Do not dispose of electric tools together with household waste material!

In accordance with the European directive 2002/96/EC on waste electrical and electronic equipment and transposition into national law, obsolete electrical tools must be collected separately and recycled in an environmentally-compatible manner.



To reduce the risk of injury, please read the operating instructions.

### 2.3 Technical data

Operating voltage	230 V AC	120 V AC	240 V AC
Mains frequency	50 Hz	60 Hz	60 Hz
Input power continuous operation	3000 W		
Power consumption continuous operation	15,9 A	23,5 A	15,9 A
Speed during idling	1400 - 1800 rpm		
Cutting depth	105 - 185 mm (4 1/8 – 7 1/4 in.)		
Maximum cutting depth 30°/45°/60°	160/131/93 mm (6 5/16, 5 3/16, 3 11/16 in.)		
Tilting saw unit	up to 60°		
Saw blade diameter max/min	450/413 mm (17 3/4, 16 1/4 in.)		
Saw blade body thickness	2.5 mm (3/32 in.)		
Tool cutting width	4.2 mm (11/64 in.)		
Saw blade mounting hole	30 mm		
Hose connector diameter	58 mm (2 9/32 in.)		
Weight without mains cable, with parallel guide fence	15,3 kg (33.7 lbs)		
Dimensions (W x L x H)	460 x 720 x 496 mm (18 1/8 x 28 3/8 x 9 1/2 in.)		

### 2.4 Emissions

The declared noise emission values have been measured in accordance with EN 62841-1 and EN 62841-2-5 and may be used for comparing the tool with another and also in a preliminary assessment of exposure.



#### **Danger**

The noise emissions during actual use of the power tool can differ from the declared values depending on the ways in which the tool is used especially what kind of workpiece is processed.

Always wear hearing protection, even when the power tool is running idle in addition to the trigger time!

#### 2.4.1 Noise emission specifications

Noise emission values determined according to EN 62841-1 and EN 62841-2-5:

Sound pressure level	$L_{PA} = 103 \text{ dB (A)}$
Uncertainty	$K_{PA} = 3,0 \text{ dB (A)}$
Sound power level	$L_{PA} = 111 \text{ dB (A)}$
Uncertainty	$K_{PA} = 3,0 \text{ dB (A)}$

The noise measurement was recorded using the saw blade included in the standard equipment.

#### 2.4.2 Vibration specifications

The typical hand-arm vibration is less than 2.5 m/s<sup>2</sup>.

## 2.5 Scope of supply

Portable circular saw MKS 185 Ec complete with:

- 1 carbide-tipped circular saw blade Ø 450 mm (17 ¾ in.), 20 teeth
- 1 riving knife / splitter (thickness 2.5 mm / 3/32 in.)
- 1 hose connector
- 1 parallel guide fence
- 1 service tool in bracket on the machine
- 1 operating manual
- 1 folder "Safety Instructions"

## 2.6 Safety devices



### Danger

These devices are required for the machine's safe operation and may not be removed or rendered inoperative.

Before operating the machine, check the safety devices for function and possible damage. Do not use the machine with missing or ineffective safety devices.

The machine is equipped with the following safety devices:

- Upper stationary saw guard
- Lower retractable saw guard
- Large base plate
- Handles
- Riving knife / splitter
- Index mechanism and electrical brake
- Hose connector

## 2.7 Use according to intended purpose

The portable circular saw is exclusively suitable for longitudinal and cross cutting of solid wood.

In doing so, the machine must only be used with a horizontal base plate.

This machine must not be used for plunge cuts.

Panel materials such as chip board, core board and medium density fibre board can also be processed. Use approved saw blades according to EN 847-1.

Any other use than described above is not permissible. The manufacturer cannot be held liable for any damage arising from such other use.

So as to use the machine as intended, comply with the operating, maintenance and repair instructions specified by Mafell.

## 2.8 Residual risks



### Danger

Even if used in accordance with its intended purpose and despite conforming with the safety instructions, residual risks caused by the intended use that can lead to health consequences will always remain.

- Touching the saw blade in the vicinity of the starting aperture below the base plate.
- Touching the part of the saw blade that protrudes below the workpiece when cutting.
- Touching of turning parts from the side: saw blade, clamping flange and flange screw.
- Machine backlash if the blade gets stuck in the workpiece.
- Breakage of the saw blade and risk of the blade or pieces of the blade being hurled away.
- Touching live parts with the housing open and the mains plug not removed.
- Hearing can be impaired when working for long periods without ear protectors.
- Emission of harmful wood dusts during longer operation without extraction.

### 3 Safety instructions



#### Danger

Always observe the following safety instructions and the safety regulations applicable in the respective country of use!

Please also read the safety information in the enclosed folder 070500 "Safety instructions" (according to standard 62841-1).

#### General instructions:

- Children and adolescents must not operate this machine. This rule does not apply to young persons receiving training and being supervised by an expert.
- Never work without the protection devices prescribed for the respective operating sequence and do not make any changes to the machine that could impair safety.
- When operating the machine outdoors, use of an earth-leakage circuit-breaker is recommended.
- Damaged cables or plugs must be immediately replaced. Replacement may only be carried out by Mafell or an authorised MAFELL service workshop in order to avoid safety hazards.
- Avoid sharp bends in the cable. Especially when transporting and storing the machine, do not wind the cable around the machine.

#### Do not use:

- Cracked and misshapen saw blades.
- Saw blades made of high speed steel (HSS saw blades).
- Blunt saw blades as they impose an excessive load on the motor.
- Saw blades with a base body with a thickness greater than, or a cutting width (setting) less than, the thickness of the riving knife / splitter.
- Saw blades which are not suitable for the saw blade's idling speed.
- Grinding discs

#### Instructions on the use of personal protective equipment:

- Always wear ear protectors during work.
- Always wear a dust mask during work.
- Always wear protective goggles during work.

#### Instructions on operation:

#### Sawing method



#### Danger

- **Keep hands away from cutting area and the blade. Keep your second hand on auxiliary handle, or motor housing.** If both hands are holding the saw, they cannot be cut by the blade.
- **Do not reach underneath the workpiece.** The guard cannot protect you from the blade below the workpiece.
- **Adjust the cutting depth to the thickness of the workpiece.** Less than a full tooth of the blade teeth should be visible below the workpiece.
- **Never hold the workpiece in your hands or across your leg while cutting. Secure the workpiece to a stable platform.** It is important to support the work properly to minimise body exposure, blade binding, or loss of control.
- **Hold the power tool by insulated gripping surfaces, when performing an operation where the cutting tool may contact hidden wiring or its own cord.** Contact with a "live" wire will also make exposed metal parts of the power tool "live" and could give the operator an electric shock.
- **When ripping, always use a rip fence or straight edge guide.** This improves the accuracy of cut and reduces the chance of blade binding.
- **Always use blades with correct size and shape (diamond versus round) of arbour holes.** Blades that do not match the mounting hardware of the saw will run off-centre, causing loss of control.
- **Never use damaged or incorrect blade washers or bolt.** The blade washers and bolt were specially designed for your saw, for optimum performance and safety of operation.

### Kickback causes and related warnings

- kickback is a sudden reaction to a pinched, jammed or misaligned saw blade, causing uncontrolled saw to lift up and out of the workpiece toward the operator;
- When the blade is pinched or jammed tightly by the kerf closing down, the blade stalls and the motor reaction drives the unit rapidly back toward the operator;
- if the blade becomes twisted or misaligned in the cut, the teeth at the back edge of the blade can dig into the top surface of the wood causing the blade to climb out of the kerf and jump back toward the operator.

Kickback is the result of saw misuse and/or incorrect operating procedures or conditions and can be avoided by taking proper precautions as given below.

- **Maintain a firm grip with both hands on the saw and position your arms to resist kickback forces. Position your body to either side of the blade, but not in line with the blade.** Kickback could cause the saw to jump backwards, but kickback forces can be controlled by the operator, if proper precautions are taken.
- **When blade is binding, or when interrupting a cut for any reason, release the trigger and hold the saw motionless in the material until the blade comes to a complete stop. Never attempt to remove the saw from the work or pull the saw backward while the blade is in motion or kickback may occur.** Investigate and take corrective actions to eliminate the cause of blade binding.
- **When restarting a saw in the workpiece, centre the saw blade in the kerf so that the saw teeth are not engaged into the material.** If a saw blade binds, it may walk up or kickback from the workpiece as the saw is restarted.
- **Support large panels to minimise the risk of blade pinching and kickback.** Large panels tend to sag under their own weight. Supports must be placed under the panel on both sides, near the line of cut and near the edge of the panel.
- **Do not use dull or damaged blades.** Unsharpened or improperly set blades produce narrow kerf causing excessive friction, blade binding and kickback.

- **Blade depth and bevel adjusting locking levers must be tight and secure before making the cut.** If blade adjustment shifts while cutting, it may cause binding and kickback.
- **Use extra caution when sawing into existing walls or other blind areas.** The protruding blade may cut objects that can cause kickback.

### Lower guard function

- **Prior to every use, check whether the lower saw guard is closing properly. Do not use the saw if the lower saw guard is not freely movable and does not close immediately. Never clamp or tie down the lower saw guard in an open position.** If the saw is dropped inadvertently, the lower saw guard can get bent. Open the saw guard with the pre-feed lever and ensure that it moves freely and touches neither saw blade nor other parts irrespective of the cutting angle and depth.
- **Check the operation of the lower guard spring. If the guard and the spring are not operating properly, they must be serviced before use.** Lower guard may operate sluggishly due to damaged parts, gummy deposits, or a build-up of debris.
- **Only manually open the lower saw guard for special cuts, such as "plunge and angle cuts". Open the lower saw guard using the pre-feed lever and release the lever as soon as the saw blade has penetrated the workpiece.** During all other sawing work, the lower saw guard is to operate automatically.
- **Always observe that the lower guard is covering the blade before placing the saw down on bench or floor.** An unprotected, coasting blade will cause the saw to walk backwards, cutting whatever is in its path. Be aware of the time it takes for the blade to stop after switch is released.

### Riving knife function

- **Use the appropriate saw blade for the riving knife.** For the riving knife to function, the body of the blade must be thinner than the riving knife and the cutting width of the blade must be wider than the thickness of the riving knife.
- **Adjust the riving knife as described in this instruction manual.** Incorrect spacing, positioning and alignment can make the riving knife ineffective in preventing kickback.

- **Always use the riving knife except when plunge cutting.** The riving knife must be replaced after plunge cutting. The riving knife causes interference during plunge cutting and can create kickback.
- **For the riving knife to work, it must be engaged in the workpiece.** The riving knife is ineffective in preventing kickback during short cuts.
- **Do not operate the saw if the riving knife is bent**  
Even a light interference can slow the closing rate of a guard.

#### Instructions on service and maintenance:

- Regularly cleaning the machine, especially the adjusting devices and guides, constitutes an important safety factor.
- Only original MAFELL spare parts and accessories may be used. Otherwise the manufacturer will not accept any warranty claims and cannot be held liable.
- Risk of injury when changing the saw blade! There is a risk of injury from touching the sharp teeth of the saw blade when changing the saw blade. Wear protective gloves. Exercise caution when changing the saw blade.

## 4 Setting / Adjustment

### 4.1 Mains connection

Prior to commissioning make sure that the mains voltage complies with the operating voltage stated on the machine's rating plate.

### 4.2 Chip extraction

Connect the machine to a suitable external dust extractor during all work generating a considerable amount of dust. The air velocity must be at least 20 m/s (65.6 ft / sec.).

The inside diameter of hose connector 6 (Fig. 1) is 58 mm (2 9/32 in.).

### 4.3 Saw blade selection

Use a sharp tool to obtain a good cut quality and select a tool from the following list according to material and application:

**For cuts along and across the grain in soft or hard wood:**

- TCT circular saw blade Ø 450 x 4.2 x 30 mm (17 ¾ x 11/64 in. x 30 mm), 20 teeth

**For cuts especially along the grain in soft or hard wood:**

- TCT circular saw blade Ø 450 x 3.8 x 30 mm (17 ¾ x 5/32 in. x 30 mm), 12 teeth

**For cuts especially across the grain in soft or hard wood:**

- TCT circular saw blade Ø 450 x 4.5 x 30 mm (17 ¾ x 3/16 in. x 30 mm), 34 teeth

**For composite materials:**

- TCT circular saw blade Ø 450 x 3.4 x 30 mm (17 ¾ x 9/64 in. x 30 mm), 86 teeth, alternate tooth with chamfer

### 4.4 Replacing the saw blade



#### Danger

Pull the power plug during all service work.

Risk of injury even if the saw wire is standing still. Wear protective gloves!

Proceed as follows to replace the saw blade:

- Press the stop lever 15 (Fig. 2) to lock the saw blade.
- Place the hexagon head socket wrench that is available in a bracket on the machine into the flange screw 4 (Fig. 1) and turn it until the stop lever has engaged completely. Turn the wrench **counter clockwise** to release the flange screw. Remove the screw and the front clamping flange 5. After opening the retractable saw guard 1, you can now remove the saw blade by lifting it to the front and then pulling it in a downward direction.
- Before mounting the new saw blade, both clamping flanges must be checked for adhering parts and cleaned. Pay attention to the sense of rotation when inserting the saw blade. The saw blade teeth must point in the same direction as the arrow on the upper saw guard. Afterwards, mount the clamping flange, attach the flange screw and tighten it by **clockwise** turning. In doing so, the stop lever can be used in the same way as when the screw was released.



Do not press the locking bolt 15 (Fig. 2) with the machine running!  
The machine may get damaged.

#### 4.5 Riving knife / splitter



##### **Danger**

Pull the power plug during all service work.

The riving knife / splitter 2 (Fig. 1) prevents the saw blade from jamming during longitudinal cutting. The correct distance to the saw blade is shown in Fig. 3.

- For adjustment, unfasten the two cylinder-head screws 3 (Fig. 1) with the hexagon head socket wrench supplied, adjust the riving knife / splitter by moving it accordingly in its longitudinal slot and afterwards retighten the two cylinder-head screws.

## 5 Operation

### 5.1 Initial operation

Personnel entrusted to work with the machine must be made aware of the operating instructions, calling particular attention to the chapter "Safety instructions".

### 5.2 Switching on and off

- **Switching on:** First of all, unlock the switch-on lock by pressing the locking lever 8 (Fig. 4). Then, keeping the locking lever depressed, activate the gearshift lever 7.

As this is a switch without locking device, the machine will only run for as long as this gearshift lever is pressed.

The built-in electronic system provides for jerk-free acceleration when the machine is switched on and under load readjusts the speed to the fixed setting.

In addition, this electronic system adjusts the motor down in case of overload, i.e. the saw blade will stop. Switch the machine off then. Then switch the machine on again and continue sawing at a reduced feed speed.

With the setting wheel 22 (Fig. 4) you can steplessly adjust the saw speed between 1400 and 1800 rpm.

- **Switching off:** To switch off, release the switch trigger 7. The built-in automatic brake limits the saw blade slowing time to approx. 5 s. The switch-on

lock automatically takes effect again and secures the portable circular saw against accidental switch-on.

### 5.3 Cutting depth adjustment

The cutting depth is continuously variable between 105 and 185 mm (4 1/8 and 7 1/4 in.).

Proceed as follows to adjust it:

- First of all, release the clamping lever 10 (Fig. 5) by turning it counter clockwise.
- You can now adjust the cutting depth by turning the handle 9.
- The set depth can be read off the scale ring 21 (Fig. 5). The inscription on the gearbox case serves as indicator in this regard.
- After adjusting, tighten the clamping lever again.



Always set the cutting depth approx. 2 to 5 mm (5/64 to 13/64 in.) larger than the material thickness to be cut.

### 5.4 Setting for bevel cuts

For bevel cuts, the saw unit can be set to any angle between 0 and 60°.

- Bring the machine into a stable position and support it such that it is possible to tilt the saw unit.
- Then release the two wing screws 16 (Fig. 2 and Fig. 4), tilt the unit to the desired angle shown on the indicator 17 (Fig. 2) on scale 18 at the segment for tilting.
- Afterwards, retighten both wing screws 16 (Fig. 2 and Fig. 4).

### 5.5 Sawing according to tracings

The base plate is on the inside equipped with a tracing edge that applies both to straight cuts and for all angles of inclination. This tracing edge corresponds to the saw blade's inside. For bevel cuts, the tracing can be viewed through the opening on the left-hand side of the upper saw guard (arrow, Fig. 5).

- For sawing, hold the machine by both its handles 11 (Fig. 4) and 12 (Fig. 2) and place the front part of the base plate onto the workpiece.



- To facilitate the first cut, the retractable saw guard 1 (Fig. 1) can be opened by pressing the lever 13 (Fig. 5) that is arranged directly next to the front handle.

When this lever is released, the saw guard closes automatically.

- Switch on the portable circular saw (see chapter 5.2) and slide the machine evenly forward in the direction of the cut.
- Once you have executed the cut, immediately switch off the saw by releasing the gearshift lever 7 (Fig. 4).

### 5.6 Sawing with parallel guide fence

The portable circular saw is equipped with a parallel guide fence on both sides, so that it is possible to saw on both sides of the machine parallel to an already existing edge without retooling. The cutting range on the right-hand side amounts to 140 mm (5 1/2 in.) and on the left-hand side to 320 mm (12 5/8 in.).

- In order to adjust the cutting width, unscrew the wing screws 14 (Fig. 4) and move the guide fence accordingly. Afterwards, retighten the wing screws 14.

In addition, it is possible to turn the guide fence plate 20 (Fig. 2) of the parallel guide fence by 90°. With that it is possible to use the guide fence surface both above and below the base plate. If a straight workpiece edge is already available and if a parallel cut is to be made to this, the guide fence plate 20 is turned down.

If there is no straight workpiece edge, the guide fence plate is turned up to carry out a straight cut.

## 8 Troubleshooting



### Danger

Determining the causes for existing defects and eliminating these always requires increased attention and caution. Pull the mains plug beforehand!

Some of the most frequent defects and their causes are listed in the following chart. In case of other defects, please contact your dealer or the MAFELL customer service directly.

Defect	Cause	Elimination
Machine cannot be switched on and the speed adjusting wheel lights up <b>red</b>	Overtemperature shutdown	Allow the machine to cool down
	Overvoltage switch-off	Have power supply checked by an electrician
	Undervoltage switch-off	

Now the machine can be guided either along a lathe fastened on the workpiece or along the guide rail that is available as optional accessory.

## 6 Service and maintenance



### Danger

Pull the power plug during all service work.

MAFELL machines are designed to be low in maintenance.

The ball bearings used are greased for life. When the machine has been in operation for a longer period of time, we recommend to hand the machine in at an authorised MAFELL customer service shop for inspection.

Only use our special grease, order No. 049040 (1 kg tin) for all greasing points.

### 6.1 Storage

Clean the machine thoroughly if the machine is not used for a longer period of time. Spray blank metal parts with a rust-proofing agent.

## 7 Visual signal indication of operating condition

The colour of the speed adjusting wheel indicates the machine's operating state.

As long as the machine is not overloaded in terms of output, the speed adjusting wheel permanently lights up green during operation.

If the adjusting wheel permanently lights up red, there is a defect (see the Chapter Troubleshooting).

<b>Defect</b>	<b>Cause</b>	<b>Elimination</b>
Machine cannot be switched on and the speed adjusting wheel does <b>not</b> light up	No mains voltage	Have power supply checked by an electrician
	Mains fuse defective	Have fuse replaced by an electrician
Machine cannot be switched on and the speed adjusting wheel lights up <b>green</b>	Carbon brushes worn	Take the machine to a MAFELL customer service shop
Machine stops during cutting and the speed adjusting wheel lights up <b>red</b>	Overload switch-off	Reduce feed speed
	Overvoltage switch-off	Have power supply checked by an electrician
	Undervoltage switch-off	
Machine stops during cutting and the speed adjusting wheel does <b>not</b> light up	Mains failure	Have mains-side pre-fuses checked by an electrician
Saw blade jams as the machine is advanced	Feed rate too fast	Reduce feed speed
	Blunt saw blade	Release the switch immediately. Remove the machine from the workpiece and replace the saw blade
	Tension in the workpiece	Heightened caution during sawing, risk of backlash increases.
	Poor machine guidance (for example due to free-hand guidance)	Use parallel guide fence
	Uneven workpiece surface	Straighten the surface
Saw blade vibrates in the work piece	Saw blade not correctly adjusted	Retighten saw blade
	Work piece not fastened	Fasten work piece with clamps
Saw blade stops - motor continues to turn	Saw blade not correctly fastened	Retighten saw blade
Burn marks on the cut surfaces	The saw blade used is unsuitable for the task or blunt	Replace saw blade
Chip ejection blocked	Wood is too damp	Clean chip ejection Use dry wood
	Extended operation without extraction	Connect machine to an external extraction, e.g. portable dust extractor
Lower mobile protective cover does not close or closes only slowly	Chips and pieces of wood in the bottom mobile protective cover	Remove chips and pieces of wood

## 9 Optional accessories

- Guide rail, one-piece, cpl. 3 m (9,85 ft) long Order No. 200672
- Guide rail, two-piece, cpl. 3 m (9,85 ft) long Order No. 037037
- Guide rail – extension 1.5 m (4,9 ft) long Order No. 036553
- Adapters (pair) for parallel limit stop for hooking into the guide rail Order No. 037195
- Saw blade - TCT Ø 450 x 4.2 x 30 mm (17 3/4 x 11/64 in. x 30 mm), 20 teeth (longitudinal / cross cut) Order No. 092536
- Saw blade - TCT Ø 450 x 3.8 x 30 mm (17 3/4 x 5/32 in. x 30 mm), 12 teeth (longitudinal cut) Order No. 092537
- Saw blade - TCT Ø 450 x 4.5 x 30 mm (17 3/4 x 3/16 in. x 30 mm), 34 teeth (cross cut) Order No. 092538
- Saw blade - TCT Ø 450 x 3.4 x 30 mm (17 3/4 x 9/64 in. x 30 mm), 86 teeth (composite materials) Order No. 092534
- Guide rail F80, 800 mm (2,6 ft) long Order No. 204380
- Guide rail F110, 1100 mm (3,6 ft) long Order No. 204381
- Guide rail F160, 1600 mm (5,25 ft) long Order No. 204365
- Guide rail F210, 2100 mm (6,9 ft) long Order No. 204382
- Guide rail F310, 3100 mm (10,2 ft) long Order No. 204383
- Sliding bevel segment F-WA Order No. 205357
- Accessories for guide rail:
  - Screw clamp F-SZ 180MM Order No. 207770
  - Connecting piece F-VS Order No. 204363
  - Rail bag TZ-FST1600 Order No. 095257
- Rail bag kit F80/160 with sliding bevel segment consisting of: F80 + F160 + connecting piece + sliding bevel segment + 2 screw clamps + rail bag Order No. 209592
- Rail bag kit F160/160 consisting of: 2 x F160 + connecting piece + 2 screw clamps + rail bag Order No. 209591

## 10 Exploded drawing and spare parts list

The corresponding information in respect of spare parts can be found on our homepage: [www.mafell.com](http://www.mafell.com)

## Sommaire

1	Explication des pictogrammes.....	29
2	Données caractéristiques.....	29
2.1	Identification du constructeur.....	29
2.2	Identification de la machine.....	29
2.3	Caractéristiques techniques.....	30
2.4	Émissions.....	30
2.5	Équipement standard.....	31
2.6	Dispositifs de sécurité.....	31
2.7	Utilisation conforme.....	31
2.8	Autres risques.....	31
3	Consignes de sécurité.....	32
4	Équipement / Réglage.....	34
4.1	Raccordement au réseau.....	34
4.2	Aspiration des copeaux.....	34
4.3	Choix de la lame.....	34
4.4	Changement de lame.....	35
4.5	Couteau diviseur.....	35
5	Fonctionnement.....	35
5.1	Mise en service.....	35
5.2	Marche / arrêt.....	35
5.3	Réglage de la profondeur de coupe.....	36
5.4	Réglage pour coupes inclinées.....	36
5.5	Sciage d'après tracé.....	36
5.6	Sciage avec le guide parallèle.....	36
6	Entretien et maintenance.....	37
6.1	Stockage.....	37
7	Signalisation optique de l'état de fonctionnement.....	37
8	Dérangements.....	37
9	Accessoires supplémentaires.....	39
10	Schéma éclaté et liste de pièces de rechange.....	39

## 1 Explication des pictogrammes



**Ce pictogramme figure à chaque endroit indiquant des consignes relatives à votre sécurité.**

Leur non respect peut entraîner des blessures très graves.



**Ce symbole signale la présence d'une situation présentant des risques possibles**

qui, s'ils ne sont pas évités, peuvent endommager le produit ou d'autres bien matériels dans ses alentours.



**Ce symbole signale la présence de suggestions pour l'utilisation et autres informations utiles.**

## 2 Données caractéristiques

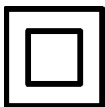
pour les machines portant le n° d'art. 924801, 924820, 924821

### 2.1 Identification du constructeur

MAFELL AG, Beffendorfer Strasse 4, D-78727 Oberndorf / Neckar, Téléphone +49 (0)7423/812-0, Fax +49 (0)7423/812- 218, e-mail mafell@mafell.de

### 2.2 Identification de la machine

Toutes les indications nécessaires à l'identification de la machine se trouvent sur la plaque signalétique.



Classe de protection II



Marque CE documentant la conformité avec les exigences fondamentales de sécurité et de santé, conformément à l'annexe 1 de la directive pour les machines



Seulement pour les pays de l'Union Européenne

Ne pas jeter les appareils électriques dans les ordures ménagères !

Conformément à la directive européenne 2002/96/CE relative aux équipements électriques ou électroniques usés et à sa transposition dans la législation nationale, les appareils électriques doivent être collectés séparément et recyclés de manière à ne porter aucun préjudice à l'environnement.



Pour réduire le risque de blessures, lire le manuel d'utilisation.

### 2.3 Caractéristiques techniques

Tension de service	230 V AC	120 V AC	240 V AC
Fréquence de réseau	50 Hz	60 Hz	60 Hz
Puissance consommée en fonctionnement continu	3000 W		
Consommation électrique en fonctionnement continu	15,9 A	23,5 A	15,9 A
Vitesse en marche à vide	1400 - 1800 min <sup>-1</sup>		
Profondeur de coupe	105 - 185 mm		
Profondeur de coupe maxi 30°/45°/60°	160/131/93 mm		
Groupe de sciage inclinable	jusqu'à 60°		
Diamètre maxi/mini de la lame de scie	450/413 mm		
Épaisseur du corps de base de la lame descie	2,5 mm		
Largeur de coupe de l'outil	4,2 mm		
Alésage de fixation de la lame	30 mm		
Diamètre du manchon d'aspiration	58 mm		
Poids sans câble réseau, avec guide parallèle	15,3 kg		
Dimensions (l x L x h)	460 x 720 x 496 mm		

### 2.4 Émissions

Les émissions sonores indiquées ont été mesurées conformément à EN 62841-1 et EN 62841-2-5 et peuvent être utilisées pour comparer avec un autre outil électrique et faire une évaluation préliminaire de l'exposition.



#### **Danger**

Pendant l'utilisation réelle de l'outil électrique, il est possible que les émissions sonores diffèrent par rapport aux valeurs indiquées, ceci dépendant de la manière dont l'outil électrique est utilisé et, en particulier, du type de pièce à usiner.

Par conséquent, toujours porter une protection auditive, même lorsque l'outil électrique fonctionne sans charge !

#### 2.4.1 Niveau sonore

Les niveaux d'émission sonores tels que définis par EN 62841-1 et EN 62841-2-5 s'élèvent à :

Niveau de pression acoustique	$L_{PA} = 103 \text{ dB (A)}$
Incertitude	$K_{PA} = 3,0 \text{ dB (A)}$
Niveau de puissance acoustique	$L_{WA} = 111 \text{ dB (A)}$
Incertitude	$K_{WA} = 3,0 \text{ dB (A)}$

La mesure d'émission sonore a été effectuée avec la lame de scie livrée en version standard.

#### 2.4.2 Vibration

La vibration typique main-bras est inférieure à 2,5 m/s<sup>2</sup>.

## 2.5 Équipement standard

Scie circulaire portative MKS 185 Ec complète avec :

- 1 lame de scie circulaire au carbure Ø 450 mm, 20 dents
- 1 couteau diviseur (épaisseur 2,5 mm)
- 1 manchon d'aspiration
- 1 guide parallèle
- 1 outil de service dans la fixation attachée à la machine
- 1 notice d'emploi
- 1 livret « Consignes de sécurité »

## 2.6 Dispositifs de sécurité



### Danger

Ces dispositifs étant nécessaires au fonctionnement fiable de la machine, il est interdit de les retirer ou de les ponter.

Avant le fonctionnement, vérifier si les dispositifs de sécurité fonctionnent et s'ils sont éventuellement endommagés. Ne pas utiliser la machine avec des dispositifs de sécurité absents ou inefficaces.

La machine est équipée des dispositifs de sécurité suivants :

- Capot protecteur supérieur fixe
- Capot protecteur inférieur mobile
- Grande plaque de base
- Poignées
- Couteau diviseur
- Dispositif de commande et frein électrique
- Tubulure d'aspiration

## 2.7 Utilisation conforme

La scie circulaire portative est exclusivement destinée à la coupe longitudinale et transversale de bois massifs.

Pour cela, la machine ne doit être utilisée qu'avec la plaque de base posée à l'horizontale.

Il est interdit d'effectuer des coupes en plongée avec cette machine.

Les panneaux dérivés du bois tels que les panneaux de particules, les panneaux lattés et les panneaux

MDF peuvent être également usinés. N'utiliser que des lames de scie conformes à EN 847-1.

Toute autre utilisation que celle précédemment décrite sera qualifiée de non conforme. La responsabilité du fabricant ne pourra pas être mise en cause en cas de dommages résultant d'une utilisation non conforme.

Pour utiliser la machine de façon conforme, respecter les conditions de fonctionnement, maintenance et entretien dictées par Mafell.

## 2.8 Autres risques



### Danger

Même dans le cadre de l'utilisation conforme et du respect des consignes de sécurité, certains risques résiduels émanent de l'utilisation et peuvent être à l'origine de problèmes de santé.

- Contact avec la lame de scie dans la zone de la fente de translation sous la plaque de base.
- Contact lors du sciage, de la partie de lame se trouvant sous la pièce à travailler.
- Contact de pièces en rotation sur le côté : lame de scie, flasque de serrage, vis de flasque.
- Contrecoup de la machine lors du coincement dans la pièce à travailler.
- Rupture et éjection de la lame de scie ou de morceaux de la lame de scie.
- Contact avec les parties sous tension lors de l'ouverture du boîtier, si la fiche n'a pas été débranchée.
- Lésion de l'ouïe lors de travail long et continu sans protection acoustique.
- Émission de sciures de bois nuisant à la santé lors d'un travail long et continu sans aspiration.

### 3 Consignes de sécurité



#### Danger

Toujours respecter les consignes de sécurité ainsi que les règlements de sécurité en vigueur dans le pays respectif de l'utilisateur !

Lire également les consignes de sécurité dans le livret 070500 « Consignes de sécurité » joint (selon la norme 62841-1).

#### Instructions générales :

- Il est interdit à des enfants ou à des adolescents de se servir de la machine. Exception faite des adolescents en cours de formation et sous la surveillance d'un spécialiste compétent.
- Ne jamais travailler sans les dispositifs de protection consignés pour les opérations correspondantes à effectuer et ne rien modifier sur la machine qui puisse mettre la sécurité en cause.
- Lors de l'utilisation de la machine en plein air, il est recommandé de l'équiper d'un interrupteur de protection contre les courants de court-circuit.
- Les câbles ou les fiches détériorés doivent être remplacés sans retard. Afin de ne pas menacer la sécurité, le remplacement ne doit être fait que par Mafell ou un atelier de service-après vente autorisé par MAFELL.
- Éviter de plier le câble. En particulier, ne pas enrouler le câble autour de la machine pendant le transport et le stockage de la machine.

#### Ne doivent pas être utilisés :

- Des lames de scie fissurées ou des lames de scie déformées.
- Des lames de scie en acier rapide fortement allié (HSS).
- Des lames de scie émoussées, occasionnant une surcharge du moteur.
- Des lames de scie dont le corps est plus épais que le couteau diviseur ou dont la largeur de coupe (avoyage) est inférieure à l'épaisseur du couteau diviseur.
- Des lames de scie pas appropriées à la vitesse de rotation à vide.
- Des meules

#### Instructions pour l'utilisation d'équipement de protection personnelle :

- Toujours porter un protège-oreilles en travaillant.
- Toujours porter un masque de protection contre la poussière en travaillant.
- Toujours porter des lunettes de protection pour effectuer tous les travaux.

#### Instructions pour l'opération :

#### Sciage



#### Danger

- **Ne mettre les mains ni dans la zone de sciage, ni sur la lame de scie. Retenir de l'autre main la poignée supplémentaire ou le carter du moteur.** Si les deux mains retiennent la scie, elles ne risquent pas d'être blessées par la lame de scie.
- **Ne pas mettre les mains sous la pièce à travailler.** Le capot protecteur n'offre aucune protection contre la lame de scie en-dessous de la pièce à travailler.
- **Adapter la profondeur de coupe à l'épaisseur de la pièce à travailler.** Sous la pièce, on devrait voir moins que la hauteur complète d'une dent.
- **Ne jamais retenir la pièce à travailler d'une main ou d'une jambe. Bloquer la pièce à travailler sur un appui stable.** Il est important de bien fixer la pièce, afin de minimiser le risque de contact avec le corps, le coincement de la lame de scie ou la perte de contrôle.
- **Tenir l'appareil électrique au niveau des plans de prise isolés de l'appareil, en effectuant des travaux au cours desquels l'outil utilisé risque de rencontrer des câbles électriques dissimulés ou bien même son propre câble.** Tout contact avec un câble sous tension met également les pièces métalliques de l'outil électrique sous tension et provoque une décharge électrique.
- **Toujours utiliser une butée ou un guidage de bord droit pour la coupe longitudinale.** Ceci améliore la précision de la coupe et réduit la possibilité de coincement de la lame de scie.
- **Toujours utiliser des lames de scie ayant la dimension correcte et l'alésage de fixation approprié (par ex. en forme d'étoile ou rond).**



Des lames de scie non adaptées aux pièces montées sur la scie tournent de façon irrégulière et sont à l'origine d'une perte de contrôle.

- **Ne jamais utiliser de rondelles ou de vis de lames de scies endommagées ou incorrectes.** Les rondelles et vis de lames de scie sont construites spécialement pour la scie utilisée, afin d'en assurer la performance et la sécurité de fonctionnement optimales.

### **Rebond - causes et consignes de sécurité correspondantes**

- Un rebond est une réaction brusque résultant du coincement ou d'un ajustage incorrect de la lame de scie, qui provoque un relèvement incontrôlé de la scie, à la suite duquel la scie ressort du matériau en direction de l'opérateur.
- Si la lame de scie se coince dans l'interstice de coupe qui se ferme, elle se bloque et la force motrice fait rebondir la scie en arrière, en direction de l'opérateur.
- Si la lame de scie est retournée ou mal orientée dans la fente de coupe, les dents du bord arrière de la lame de scie risquent de rester accrochées à la surface du bois, entraînant ainsi l'extraction de la lame de scie hors de l'interstice de coupe et le rebond de la scie en direction de l'opérateur.

Un rebond est la conséquence d'une utilisation incorrecte ou erronée de la scie. Il peut être évité grâce aux mesures de précaution appropriées, ci-après décrites.

- **Retenir fermement la scie des deux mains et positionner les bras de manière à ce qu'ils puissent intercepter les forces dues au rebond. Toujours se tenir sur le côté de la lame de scie et ne jamais se placer sur la même ligne que la lame de scie.** En cas de rebond, la scie circulaire peut revenir en arrière mais, en prenant des mesures de précaution appropriées, l'opérateur peut cependant arriver à maîtriser les forces de rebond.
- **Si la lame de scie est coincée ou bien si le travail est interrompu, arrêter la scie et la retenir calmement dans le matériau, jusqu'à ce que la lame de scie s'immobilise. Ne jamais essayer de la dégager ou de la tirer en arrière hors de la pièce, tant que la lame de scie est en mouvement, sinon un rebond se produit.**

Déterminer la cause du coincement de la lame de scie et y remédier.

- **Pour faire redémarrer une scie bloquée dans une pièce, centrer la lame de scie dans l'interstice de coupe et vérifier que les dents de la scie ne restent pas accrochées dans la pièce à travailler.** Si la lame de scie se coince, elle peut ressortir du matériau ou provoquer un rebond, si elle est remise en marche.
- **Étayé les grands panneaux pour éviter le risque de contrecoup dû au coincement d'une lame de scie.** Entraînés par leur poids propre, des grands panneaux risquent de fléchir. Les panneaux doivent être étayés des deux côtés et ce, aussi bien à proximité de l'interstice de sciage que du bord.
- **Ne pas utiliser de lames de scie émoussées ou endommagées.** Des lames de scie, dont les dents sont émoussées ou mal orientées, provoquent une friction accrue, due à un interstice de coupe trop étroit, le blocage de la lame de scie et un rebond.
- **Définir avant le sciage les réglages de la profondeur et de l'angle de coupe.** Si les réglages varient pendant le sciage, la lame de scie risque de rester coincée et de provoquer un rebond.
- **Faire preuve d'une vigilance à toute épreuve en sciant dans des murs présents ou dans d'autres zones non visibles.** En pénétrant dans des objets masqués, la lame de scie risque de se bloquer et de provoquer un rebond.

### **Fonction du capot protecteur inférieur**

- **Vérifier avant chaque utilisation si le capot protecteur inférieur ferme bien. Ne pas utiliser la scie, si le capot inférieur manque de mobilité et ne se ferme pas immédiatement. Ne jamais coincer ou attacher le capot protecteur inférieur en position ouverte.** Si la scie tombe par inadvertance, le capot protecteur inférieur risque de se voiler. Ouvrir le capot protecteur à l'aide du levier de préchargement et s'assurer qu'il se déplace librement et qu'il n'entre en contact ni avec la lame de scie, ni avec d'autres pièces dans n'importe quel angle et quelle profondeur de coupe.
- **Vérifier le fonctionnement des ressorts du capot protecteur inférieur. Faire réparer la scie avant l'utilisation, si le capot protecteur inférieur et les ressorts ne fonctionnent pas correctement.** Des pièces endommagées, des dépôts collants ou des

amas de copeaux ralentissent le travail du capot protecteur inférieur.

- **N'ouvrir le capot protecteur inférieur à la main que pour des coupes spéciales en plongée ou en équerre. Ouvrir le capot protecteur inférieur avec le levier de préchargement et le relâcher dès que la lame de scie pénètre dans la pièce à travailler.** Pour tous les autres travaux de sciage, le capot protecteur devrait fonctionner automatiquement.
- **Ne pas poser la scie sur un établi ou sur le sol sans que la lame de scie ne soit protégée par le capot protecteur inférieur.** Une lame de scie non protégée en postfonctionnement déplace la scie dans le sens inverse de la coupe et scie tout ce qu'elle rencontre en chemin. Respecter par conséquent la durée de postfonctionnement de la lame de scie.

#### Fonction du couteau diviseur

- **Utiliser la lame de scie adaptée au couteau diviseur.** Pour que le couteau diviseur agisse, la lame mère de la lame de scie doit être plus mince que le couteau diviseur et la largeur de dent supérieure à l'épaisseur du couteau diviseur.
- **Ajuster le couteau diviseur, comme décrit dans la présente notice d'emploi.** Des écarts, positions et alignements incorrects peuvent constituer la raison pour laquelle le couteau diviseur n'évite pas efficacement un rebond.
- **Toujours utiliser le couteau diviseur, sauf pour les « coupes en plongée »** Remonter le couteau diviseur à l'issue de la coupe en plongée. Le couteau diviseur perturbant les coupes en plongée, il peut générer un rebond. Ce paragraphe n'est valable que pour les scies circulaires portatives sans FLIPPKEIL MAFELL.
- **Pour que le couteau diviseur puisse être efficace, il ne doit pas se trouver dans l'interstice de sciage.** Dans le cas de coupes courtes, le couteau diviseur est inefficace pour la prévention d'un rebond.
- **Ne pas exploiter la scie avec un couteau diviseur tordu.** Le moindre défaut risque déjà de ralentir la fermeture du capot de protection.

#### Instructions pour entretien et maintenance :

- Le nettoyage régulier de la machine et surtout des dispositifs de réglage et des guidages constitue un facteur de sécurité important.
- N'utiliser que des pièces détachées et des accessoires d'origine MAFELL. À défaut de quoi la garantie du constructeur n'est pas assurée et sa responsabilité est dérogée.
- Risque de blessure lors du remplacement de la lame de scie ! Lors du remplacement de la lame de scie, risque de blessures dû au contact avec les dents acérées de la lame de scie. Porter des gants de protection. Faire preuve de vigilance en remplaçant la lame de scie.

## 4 Équipement / Réglage

### 4.1 Raccordement au réseau

Avant la mise en marche, vérifier que la tension du réseau correspond bien à la tension indiquée sur la plaque signalétique de la machine.

### 4.2 Aspiration des copeaux

Raccorder la machine à un dispositif d'aspiration externe approprié avant d'effectuer des travaux avec un fort dégagement de poussière. La vitesse de l'air doit être d'au moins 20 m/s.

Le diamètre intérieur du manchon d'aspiration 6 (ill. 1) est de 58 mm.

### 4.3 Choix de la lame

Pour obtenir une bonne qualité de coupe, utiliser un outil affûté et choisir une lame dans le tableau suivant, en fonction du matériau et de l'application :

#### Coupes longitudinale et transversale par rapport au sens des fibres du bois tendre ou dur :

- lame pour scie circulaire en carbure Ø 450 x 4,2 x 30, 20 dents

#### Coupe de bois tendre ou dur, en particulier dans le sens longitudinal par rapport au sens des fibres :

- lame pour scie circulaire en carbure Ø 450 x 3,8 x 30, 12 dents

#### Coupe de bois tendre ou dur, en particulier dans le sens transversal par rapport au sens des fibres :

- lame pour scie circulaire en carbure Ø 450 x 4,5 x 30, 34 dents

### Pour matériaux composites :

- lame pour scie circulaire en carbure Ø 450 x 3,4 x 30, 86 dents à denture alternée avec chanfrein

### 4.4 Changement de lame



#### Danger

Débrancher la fiche de secteur avant d'effectuer des travaux de maintenance.

Risque de blessure également pendant l'immobilisation de la lame de scie. Porter des gants de protection !

Pour remplacer la lame de scie, procéder comme suit :

- Pour bloquer la lame de scie, presser le levier de blocage 15 (ill. 2).
- Prendre la clé mâle à 6 pans, se trouvant dans un support sur la machine, et l'appliquer sur la vis de bride 4 (ill. 1), puis la faire tourner jusqu'à ce que le levier de blocage s'encliquette complètement. Pour desserrer la vis de bride, faire tourner la clé **dans le sens inverse des aiguilles d'une montre**. Retirer la vis, ainsi que le flasque de serrage avant 5. Après l'ouverture du capot mobile 1, la lame de scie peut être soulevée vers l'avant puis retirée vers le bas.
- Avant la mise en place de la nouvelle lame de scie, vérifier si des particules adhèrent encore aux deux flasques de serrage et les enlever. Lors de la mise en place de la lame de scie, faire attention au sens de rotation. Les dents de la lame de scie doivent être dirigées dans le même sens que celui indiqué par la flèche sur le capot de protection supérieur. Remettre ensuite le flasque de serrage en place, introduire la vis de flasque et la serrer en la tournant **dans le sens des aiguilles d'une montre**. Le levier de blocage peut être utilisé en conséquence pour cela, comme pour le desserrage.



Ne pas actionner le boulon de blocage 15 (ill. 2) pendant le fonctionnement de la machine ! La machine risque d'être endommagée.

### 4.5 Couteau diviseur



#### Danger

Débrancher la fiche de secteur avant d'effectuer des travaux de maintenance.

Le couteau diviseur 2 (ill. 1) évite que la lame de scie ne se coince lors du sciage longitudinal. L'écart correct par rapport à la lame de scie est représenté dans ill. 3.

- Pour le réglage, desserrer les deux vis cylindriques 3 (ill. 1) à l'aide de la clé mâle à 6 pans fournie, régler le couteau diviseur en le déplaçant de façon correspondante dans sa fente longitudinale, puis resserrer les deux vis cylindriques à fond.

## 5 Fonctionnement

### 5.1 Mise en service

La présente notice d'emploi doit être portée à la connaissance du personnel chargé de travailler avec la machine, une attention particulière devant être accordée au chapitre « consignes de sécurité ».

### 5.2 Marche / arrêt

- **Mise en route :** Déverrouiller tout d'abord le blocage d'enclenchement en faisant tourner le levier de blocage 8 (ill. 4). Actionner ensuite le levier d'interrupteur 7, tout en maintenant le levier de blocage appuyé.

Vu qu'il s'agit d'un interrupteur sans blocage, la machine continue de fonctionner tant que ce levier d'interrupteur est pressé.

Le système électronique intégré assure une accélération sans à-coup lors de l'enclenchement et règle la vitesse sur la valeur fixement réglée en cas de charge.

Ce système électronique décélère en outre le moteur en cas de surcharge ; autrement dit, la lame de scie s'immobilise. Arrêter alors la machine. Remettre ensuite la machine et marche et continuer de scier avec une vitesse d'avance réduite.

La roue de réglage 22 (ill. 4), permet de régler progressivement la vitesse de la lame de scie entre 1400 et 1800 min<sup>-1</sup>.

- **Arrêt** : Relâcher le levier d'interrupteur 7 pour arrêter la machine. Le frein automatique monté permet de limiter à 5 s environ la durée de décélération de la lame de scie. Le blocage d'enclenchement redevient actif et protège la scie circulaire portable contre tout enclenchement involontaire.

### 5.3 Réglage de la profondeur de coupe

La profondeur de coupe peut être réglée progressivement dans une plage de 105 à 185 mm.

Procéder pour cela de la manière suivante :

- Desserrer tout d'abord le levier de serrage 10 (ill. 5) en le faisant tourner vers la gauche.
- La profondeur de coupe peut être alors réglée par la rotation de la poignée 9.
- La profondeur réglée peut être relevée sur la bague de cadran 21 (ill. 5). Le repère marqué sur le carter d'engrenage sert alors d'indicateur.
- Après le réglage, rebloquer le levier de serrage.



Toujours régler la profondeur de coupe de manière à ce qu'elle ait jusqu'à 2 à 5 mm de plus environ que l'épaisseur du matériau à couper.

### 5.4 Réglage pour coupes inclinées

Pour les coupes inclinées, le groupe de sciage peut être réglé sur un angle quelconque de 0 à 60°.

- Amener la machine dans une position stable et l'étayer de manière à ce que le groupe de sciage puisse être pivoté.
- Desserrer alors les deux vis à ailettes 16 (ill. 2 et ill. 4), pivoter le groupe sur l'angle voulu, indiqué par l'indicateur 17 (ill. 2) sur la graduation 18 du segment à incliner.
- Resserrer ensuite les deux vis à ailettes 16 (ill. 2 et ill. 4) à fond.

### 5.5 Sciage d'après tracé

Sur sa face intérieure, la plaque de base possède un bord de traçage valable aussi bien pour la coupe droite que pour tous les angles d'inclinaison. Ce bord de traçage correspond au côté intérieur de la lame de scie. Pour les coupes inclinées, on peut voir le tracé

par l'ouverture pratiquée sur le côté gauche du capot protecteur supérieur (flèche, ill. 5).

- Pour le sciage, retenir la machine au niveau des deux poignées 11 (ill. 4) et 12 (ill. 2) et appliquer la partie avant de la plaque de base sur la pièce à usiner.
- Pour faciliter l'entaille, le capot protecteur mobile 1 (ill. 1) peut être ouvert en pressant le levier 13 (ill. 5) se trouvant directement à côté de la poignée avant.

Le capot se referme automatiquement lorsque le levier est relâché.

- Mettre la scie circulaire portable en marche (voir le chapitre 5.2) et faire avancer régulièrement la machine dans le sens de la coupe.
- À l'issue de la coupe, arrêter immédiatement la scie en relâchant le levier d'interrupteur 7 (ill. 4).

### 5.6 Sciage avec le guide parallèle

La scie circulaire portable est équipée des deux côtés d'un guide parallèle, de sorte qu'il est possible de scier des deux côtés parallèlement à un bord présent, sans avoir besoin de modifier l'équipement. La plage de coupe est de 140 mm sur le côté droit et de 320 mm sur le côté gauche.

- Pour régler la largeur de coupe, desserrer les vis à ailettes 14 (ill. 4) et déplacer la butée en conséquence. Resserrer ensuite la vis à ailettes 14 à fond.

Le support de butée 20 (ill. 2) du guide parallèle peut être en outre tourné de 90°. Il est ainsi possible d'utiliser le plan de butée aussi bien au-dessus qu'au-dessous de la plaque de base. Si la pièce à usiner possède déjà un bord droit et si une coupe parallèle doit être faite, il suffit de tourner le support de butée 20 vers le bas.

Si la pièce à usiner n'a pas de bord droit, le support de butée est tournée vers le haut pour effectuer une coupe droite.

La machine peut être alors guidée soit le long d'une latte fixée sur la pièce à usiner, soit le long d'un rail de guidage fourni en tant qu'accessoire supplémentaire.

## 6 Entretien et maintenance



### Danger

Débrancher la fiche de secteur avant d'effectuer des travaux de maintenance.

Les machines MAFELL sont conçues pour fonctionner avec très peu d'entretien.

Les roulements à billes utilisés sont graissés à vie. Après une longue période d'utilisation, nous recommandons de faire réviser la machine par un service après-vente MAFELL agréé.

N'utiliser pour tous les points de graissage que notre graisse spéciale référence 049040 (boîte d'1 kg).

## 6.1 Stockage

Nettoyer soigneusement la machine si elle ne doit pas servir pendant une période prolongée. Vaporiser les parties nues du métal avec un agent anticorrosion.

## 7 Signalisation optique de l'état de fonctionnement

La couleur de la molette de réglage de vitesse indique l'état de fonctionnement de la machine.

Tant que la machine n'est pas surchargée du point de vue puissance, la molette de réglage de vitesse reste allumée en vert pendant le fonctionnement.

Si la molette de réglage est rouge, elle indique la présence d'un défaut (voir pour cela le chapitre Élimination des défauts).

## 8 Dérangements



### Danger

La détermination des causes de dérangements présents et leur élimination exigent toujours une attention et précaution particulières. Débrancher la fiche au préalable !

Les dérangements les plus fréquents et leurs causes sont décrits ci-après. Pour tout autre dérangement, veuillez contacter votre concessionnaire ou directement le service après-vente MAFELL.

Dérangement	Cause	Élimination
Impossible de mettre la machine en marche et molette de réglage de vitesse allumée en <b>rouge</b>	Coupure due à une surchauffe	Laisser refroidir la machine
	Coupure due à une surtension	Faire vérifier l'alimentation électrique par un électricien
	Coupure par sous-tension	
Impossible de mettre la machine en marche et molette de réglage de vitesse <b>éteinte</b>	Absence de tension du réseau	Faire vérifier l'alimentation électrique par un électricien
	Fusible secteur défectueux	Faire remplacer le fusible par un électricien
Impossible de mettre la machine en marche et molette de réglage de vitesse allumée en <b>vert</b>	Balais de charbon usés	Amener la machine à un service après-vente MAFELL
La machine s'immobilise pendant la coupe et la molette de réglage de vitesse est allumée en <b>rouge</b>	Coupure par surcharge	Réduire la vitesse d'avance
	Coupure due à une surtension	Faire vérifier l'alimentation électrique par un électricien
	Coupure par sous-tension	
La machine s'immobilise pendant la coupe et la molette de réglage de vitesse est <b>éteinte</b>	Panne de secteur	Faire vérifier les préfusibles du réseau par un électricien

<b>Dérangement</b>	<b>Cause</b>	<b>Élimination</b>
La lame se coince en avançant la machine	Avance trop rapide	Réduire la vitesse d'avance
	Lame émoussée	Relâcher immédiatement l'interrupteur. Dégager la machine de la pièce à travailler et changer la lame de scie
	Tensions dans la pièce à travailler	Vigilance accrue lors du sciage, augmentation du risque de rebond.
	Mauvais guidage de la machine (p. ex. à main libre)	Utiliser le guide parallèle
	Surface irrégulière de la pièce à travailler	Niveler la surface
La lame de scie vibre dans la pièce	Lame de scie mal ajustée	Parfaire le serrage de la lame de scie
	Pièce non fixée	Fixer la pièce avec des pinces
La lame de scie reste immobile - le moteur continue de tourner	Lame de scie mal fixée	Parfaire le serrage de la lame de scie
Traces de brûlure au niveau des points de coupe	Lame de scie émoussée ou inappropriée au travail	Changer la lame de scie
Sortie de copeaux obstruée	Bois trop humide	Nettoyer la sortie de copeaux Utiliser du bois sec
	Travail trop long sans aspiration	Raccorder la machine à une installation d'aspiration externe, p. ex. aspirateur mobile pour la sciure
Capot protecteur inférieur mobile ne fermant pas ou ne fermant que lentement	Présence de copeaux et bouts de bois dans le capot protecteur inférieur mobile	Enlever les copeaux et bouts de bois

## 9 Accessoires supplémentaires

- Rail de guidage, en une partie cpl. 3 m de long Réf. No 200672
- Rail de guidage, en deux parties cpl. 3 m de long Réf. No 037037
- Rallonge de rail de guidage – 1,5 m de long Réf. No 036553
- Adaptateurs (paire) pour guide parallèle à accrocher sur le rail de guidage Réf. No 037195
- Lame de scie au carbure Ø 450 x 4,2 x 30, 20 dents (coupe longitudinale / transversale) Réf. No 092536
- Lame de scie au carbure Ø 450 x 3,8 x 30, 12 dents (coupe longitudinale) Réf. No 092537
- Lame de scie au carbure Ø 450 x 4,5 x 30, 34 dents (coupe transversale) Réf. No 092538
- Lame de scie au carbure Ø 450 x 3,4 x 30, 86 dents (matériau composite) Réf. No 092534
- Rail de guidage F80, 800 mm de long Réf. No 204380
- Rail de guidage F110, 1100 mm de long Réf. No 204381
- Rail de guidage F160, 1600 mm de long Réf. No 204365
- Rail de guidage F210, 2100 mm de long Réf. No 204382
- Rail de guidage F310, 3100 mm de long Réf. No 204383
- Butée d'équerre F-WA Réf. No 205357
- Accessoires pour le rail de guidage :
  - Serre-joints F-SZ 180MM Réf. No 207770
  - Pièce de raccord F-VS Réf. No 204363
  - Lot système de guidage TZ-FST1600 Réf. No 095257
- Kit lot système de guidage F80/160 avec butée d'équerre, comprenant : Réf. No 209592  
F80 + F160 + pièce de raccordement + butée d'équerre + 2 serre-joints + lot système de guidage
- Kit lot système de guidage F160/160 comprenant : 2 x F160 + pièce de Réf. No 209591  
raccordement + 2 serre-joints + lot système de guidage

## 10 Schéma éclaté et liste de pièces de rechange

Les informations correspondantes, relatives aux pièces de rechange, se trouvent sur notre page web : [www.mafell.com](http://www.mafell.com)

**Indice**

1	Legenda .....	41
2	Informazioni sul prodotto .....	41
2.1	Informazioni sul produttore .....	41
2.2	Identificazione della macchina .....	41
2.3	Dati tecnici .....	42
2.4	Emissioni .....	42
2.5	Contenuto della fornitura .....	43
2.6	Dispositivi di sicurezza .....	43
2.7	Uso consentito .....	43
2.8	Rischi residui .....	43
3	Avvertenze di sicurezza .....	44
4	Attrezzaggio / Regolazione .....	46
4.1	Collegamento a rete .....	46
4.2	Aspirazione dei trucioli .....	46
4.3	Scelta della lama da taglio .....	46
4.4	Sostituzione della lama da taglio .....	47
4.5	Cuneo divaricatore .....	47
5	Funzionamento .....	47
5.1	Messa in funzione .....	47
5.2	Accensione e spegnimento .....	47
5.3	Regolazione della profondità di taglio .....	48
5.4	Regolazione per tagli obliqui .....	48
5.5	Taglio su profilo .....	48
5.6	Taglio con battuta parallela .....	48
6	Manutenzione e riparazione .....	48
6.1	Immagazzinaggio .....	49
7	Visualizzazione ottica del segnale dello stato operativo .....	49
8	Eliminazione dei disturbi .....	49
9	Accessori opzionali .....	51
10	Disegno esploso e distinta dei ricambi .....	51



## 1 Legenda



**Questo simbolo si trova ovunque siano riportate avvertenze riguardo alla vostra sicurezza.**

In caso di mancata osservanza possono conseguire seri infortuni.



**Questo simbolo contrassegna una situazione potenzialmente dannosa.**

Se essa non viene evitata, il prodotto o oggetti nelle sue vicinanze possono essere danneggiati.



**Questo simbolo contrassegna suggerimenti e altre utili informazioni per gli utilizzatori.**

## 2 Informazioni sul prodotto

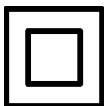
Per macchine con n° articolo 924801, 924820, 924821

### 2.1 Informazioni sul produttore

MAFELL AG, Beffendorfer Straße 4, D-78727 Oberndorf / Neckar, Telefono +49 (0)7423/812-0, Fax +49 (0)7423/812-218, E-mail mafell@mafell.de

### 2.2 Identificazione della macchina

Tutti i dati necessari per l'identificazione della macchina sono riportati sulla targhetta identificatrice.



Classe di protezione II



Marchio CE che attesta la conformità ai requisiti fondamentali di sicurezza e di salute come da Allegato I della Direttiva Macchine.



Solo per i paesi UE

Non smaltire apparecchi elettrici insieme ai rifiuti domestici!

Secondo la direttiva europea 2002/96/CE sugli apparecchi elettrici ed elettronici in disuso ed alla sua attuazione in diritto nazionale, gli attrezzi elettrici da smaltire devono essere raccolti e riciclati in maniera differenziata.



Si prega di leggere attentamente queste istruzioni per l'uso per ridurre al massimo il rischio di ferirsi durante l'uso della macchina.

### 2.3 Dati tecnici

Tensione operativa	230 V AC	120 V AC	240 V AC
Frequenza di rete	50 Hz	60 Hz	60 Hz
Potenza assorbita nel funzionamento continuo	3000 W		
Corrente assorbita nel funzionamento continuo	15,9 A	23,5 A	15,9 A
Numero di giri a vuoto	1400 - 1800 min <sup>-1</sup>		
Profondità di taglio	105 - 185 mm		
Profondità di taglio massima 30°/45°/60°	160/131/93 mm		
Gruppo di taglio girevole	fino a 60°		
Diametro della lama di taglio max/min	450/413 mm		
Spessore massimo del corpo di base della lama di taglio	2,5 mm		
Larghezza di taglio dell'utensile	4,2 mm		
Foro di inserimento della lama di taglio	30 mm		
Diametro del bocchettone di aspirazione	58 mm		
Peso senza cavo elettrico, con battuta parallela	15,3 kg		
Dimensioni (larghezza x lunghezza x altezza)	460 x 720 x 496 mm		

### 2.4 Emissioni

Le emissioni di rumore indicate sono state misurate secondo la norma EN 62841-1 ed EN 62841-2-5 e possono essere utilizzate per confrontare l'elettrostrumento con un altro e per fare una valutazione preliminare del carico.



#### Pericolo

Le emissioni di rumore durante il reale utilizzo dell'elettrostrumento possono differire dai valori indicati, a seconda del modo in cui l'elettrostrumento viene utilizzato, in particolare del tipo di pezzo da lavorare.

Perciò, indossare sempre una protezione dell'udito, anche quando l'elettrostrumento funziona senza carico!

#### 2.4.1 Informazioni sull'emissione di rumori

I valori di rumorosità determinati secondo EN 62841-1 ed EN 62841-2-5 sono:

Livello di pressione acustica	$L_{PA} = 103 \text{ dB (A)}$
Incertezza	$K_{PA} = 3,0 \text{ dB (A)}$
Livello di potenza sonora	$L_{PA} = 111 \text{ dB (A)}$
Incertezza	$K_{PA} = 3,0 \text{ dB (A)}$

La misurazione della rumorosità è stata effettuata con la lama da taglio fornita di serie.

#### 2.4.2 Informazioni sulle vibrazioni

L'oscillazione tipica mano-braccio è minore di 2,5 m/s<sup>2</sup>

## 2.5 Contenuto della fornitura

Sega circolare portatile MKS 185 Ec completa di:

- 1 lama da taglio circolare in metallo duro Ø 450 mm, 20 denti
- 1 cuneo divaricatore (spessore 2,5 mm)
- 1 bocchettone di aspirazione
- 1 battuta parallela
- 1 utensile d'uso alloggiato nel supporto della macchina
- 1 istruzioni per l'uso
- 1 libretto "Norme di sicurezza"

## 2.6 Dispositivi di sicurezza



### Pericolo

I dispositivi descritti sono indispensabili per il funzionamento sicuro della macchina e non devono essere rimossi o manomessi.

Prima del funzionamento, verificare la funzione dei dispositivi di sicurezza e la presenza di eventuali danneggiamenti. Non utilizzare la macchina con dispositivi di sicurezza mancanti o inefficaci.

La macchina è dotata dei seguenti dispositivi di sicurezza:

- cappa protettiva superiore fissa
- cappa protettiva inferiore mobile
- ampio piano di appoggio
- manici
- cuneo divaricatore
- Dispositivo di commutazione e freno elettrico
- bocchettone di aspirazione

## 2.7 Uso consentito

La sega circolare è destinata esclusivamente al taglio longitudinale e trasversale di legno massiccio.

A tal fine, la macchina può essere utilizzata solo con piastra base appoggiata orizzontalmente.

Non eseguire tagli a immersione con questa macchina.

Si possono tagliare anche tavole di legno come pannelli di truciolato, paniforti e pannelli MDF. Usare lame da taglio approvate secondo EN 847-1.

Ogni altro tipo di uso di quello descritto sopra viene considerato non consentito. Il produttore non risponde per danni derivanti da un uso di tale tipo.

Per usare la macchina conforme alla sua destinazione d'uso è necessario osservare le condizioni di esercizio, di manutenzione e di riparazione prescritte da Mafell.

## 2.8 Rischi residui



### Pericolo

Nonostante l'uso conforme alla destinazione e l'osservanza delle disposizioni di sicurezza restano dei rischi residui causati dall'uso previsto, i quali potrebbero comportare di conseguenza danni alla salute.

- Contatto con la lama da taglio in corrispondenza dell'apertura al di sotto del piano di appoggio.
- In fase di taglio, contatto con la parte della lama da taglio sporgente da sotto al pezzo.
- Contatto con le parti girevoli dal lato: lama da taglio, flangia di serraggio e vite della flangia.
- Contraccolpo della macchina in caso di inceppamento nel pezzo.
- Rottura e fuoriuscita della lama da taglio o di sue parti.
- Contatto con pezzi sotto tensione con alloggiamento aperto e spina elettrica non estratta.
- Danneggiamento dell'udito in caso di lavori prolungati senza cuffie protettive.
- Emissione di polveri di legno nocive alla salute in caso di lavoro prolungato senza impianto di aspirazione.

### 3 Avvertenze di sicurezza



#### Pericolo

Osservate sempre le seguenti avvertenze di sicurezza e le disposizioni di sicurezza vigenti nel paese di utilizzazione!

Leggere anche tutte le avvertenze di sicurezza riportate nel libretto allegato 070500 «Avvertenze di sicurezza» (secondo norma 62841-1).

#### Avvertenze di carattere generale:

- È assolutamente vietato che questa macchina venga usata da bambini o da ragazzi. Fanno eccezione giovani sotto la sorveglianza di personale esperto ai fini di istruzione.
- Non lavorate mai senza i dispositivi di protezione prescritti per il lavoro in questione e non modificate nessun componente della macchina che ne possa compromettere la sicurezza.
- Se si usa la macchina all'aperto si raccomanda l'uso di un interruttore magnetotermico di sicurezza per correnti di guasto.
- Cavi o spine difettosi devono essere sostituiti immediatamente. La sostituzione deve essere eseguita solo da Mafell o da un'officina di assistenza clienti MAFELL autorizzata, per così evitare pericoli in materia di sicurezza.
- Evitate di schiacciare o piegare fortemente il cavo. Non avvolgete il cavo intorno alla macchina, soprattutto durante il trasporto e l'immagazzinaggio della macchina.

#### È vietato utilizzare:

- lame da taglio crepate e lame dalla forma alterata;
- lame da taglio in acciaio rapido altamente legato (lame in acciaio superrapido);
- lame da taglio che non tagliano a causa dell'eccessiva sollecitazione del motore;
- lame da taglio con uno spessore del corpo di base maggiore o con una larghezza di taglio minore dello spessore del cuneo divaricatore;
- lame da taglio non adatte per la velocità della lama a vuoto.
- Mole a disco

#### Avvertenze per l'impiego di dispositivi di protezione individuali:

- Indossare sempre una protezione dell'udito durante i lavori.
- Indossare sempre una mascherina antipolvere durante i lavori.
- Indossare per tutti i lavori indossare occhiali di protezione.

#### Avvertenze relative al servizio:

#### Procedura di sega



#### Pericolo

- **Non avvicinare le mani alla zona della sega e della lama di sega. Con la seconda mano afferrare l'impugnatura supplementare o il carter del motore.** Se la sega viene tenuta con entrambe le mani, le stesse non possono essere lesionate dalla lama di sega.
- **Non mettere le mani sotto il pezzo.** La cappa di protezione non può proteggere le mani sotto il pezzo dalla lama di sega.
- **Adattare la profondità di taglio allo spessore del pezzo.** Sotto il pezzo non deve sporgere più di uno spessore di altezza dente.
- **Non afferrare mai il pezzo da segare con la mano né appoggiarlo sulla gamba. Bloccare il pezzo ad un supporto stabile.** È importante fissare bene il pezzo per minimizzare così il pericolo di contatto con il corpo, che la lama si incastra o la perdita del controllo.
- **Tenere l'utensile elettrico dalle superfici dell'impugnatura isolate, quando eseguite dei lavori dove l'utensile utilizzato potrebbe toccare cavi elettrici nascosti oppure il proprio cavo di alimentazione.** Il contatto con un cavo conduttore di corrente mette sotto tensione anche le parti metalliche dell'utensile elettrico e causa una scossa elettrica.
- **Utilizzare sempre un elemento di battuta o una guida dritta per bordi per effettuare tagli longitudinali.** Questo migliora la precisione del taglio e minimizza la possibilità che la lama di sega s'incastra.

- **Utilizzare sempre lame di sega della giusta grandezza e con foro di alloggiamento adatto (p. es. a forma di rombo o tondo).** Le lame di sega non adatte agli elementi montati della sega ruotano irregolarmente e portano alla perdita del controllo.
- **Non utilizzare mai rondelle o viti della lama di sega danneggiate o non adatte.** Le rondelle e le viti della lama di sega sono progettate specificamente per la vostra sega, per un rendimento ottimale e la sicurezza operativa.

#### **Contraccolpo – Cause e rispettive avvertenze di sicurezza**

- Un contraccolpo è un'improvvisa reazione di una lama di sega che rimane agganciata e incastrata o allineata sbagliata, che porta a fare sollevare la sega in modo incontrollato muovendosi fuori dal pezzo in direzione dell'operatore.
- Quando la lama di sega si incastra nella fessura di taglio, si blocca e la forza del motore colpisce la sega facendola ritornare indietro in direzione dell'operatore.
- Se la lama di sega durante il taglio della sega viene storta o disallineata, i denti sul bordo lama posteriori possono incastrarsi nella superficie del legno, facendo fuoriuscire la lama muovendola fuori dalla fessura di taglio e la sega salta indietro in direzione dell'operatore.

Un contraccolpo è la conseguenza di un uso sbagliato o difettoso della sega. Ciò può essere impedito attraverso idonee misure precauzionali come di seguito descritte.

- **Afferrare la sega con entrambe le mani e portare le braccia in una posizione adatta a resistere alle forze di contraccolpo. Tenerci sempre lateralmente della lama di sega, mai portare la lama di sega in linea con il vostro corpo.** In caso di contraccolpo, la sega circolare può saltare all'indietro, ma l'operatore può controllare le forze di contraccolpo adottando idonee misure precauzionali.
- **Nel caso la lama di sega s'incastra oppure il lavoro viene interrotto, spegnere la sega e tenerla ferma dentro il materiale finché la lama di sega si è completamente fermata. Mai tentare di rimuovere la sega dal pezzo o di tirarla indietro mentre la lama di sega è ancora in movimento, altrimenti si potrebbe verificare un**

**contraccolpo.** Rilevare ed eliminare la causa per l'incastramento della lama di sega.

- **Se volete riavviare una sega che è incastrata nel pezzo, centrare la lama di sega nella fessura di taglio e verificare se i denti della lama sono incastrati/bloccati nel pezzo.** Se la lama di sega s'incastra, la stessa può fuoriuscire dal pezzo oppure causare un contraccolpo quando la sega viene riavviata.
- **Sostenere i pannelli di grandi dimensioni per ridurre il rischio di contraccolpo a causa dell'incastramento della lama di sega.** I grandi pannelli potrebbero piegarsi (infilettersi) per il proprio peso. I pannelli devono essere sostenuti su entrambi i lati e cioè sia nelle vicinanze della fessura di taglio che vicino allo spigolo.
- **Non utilizzare lame di sega ottuse o danneggiate.** Lame di sega con denti ottusi o allineati sbagliati causano, per una fessura di taglio troppo stretta, un attrito troppo elevato, l'incastramento della lama di sega e un contraccolpo.
- **Prima di iniziare a segare, serrare a fondo gli elementi per la regolazione di profondità e di angolo di taglio.** Se durante il segare le impostazioni cambiano, la lama di sega può incastrarsi e causare anche contraccolpi.
- **Fare particolare attenzione nel segare in pareti esistenti o in altre zone non visibili.** La lama di sega che immerge può bloccarsi nel segare in oggetti nascosti e causare contraccolpi.

#### **Funzione della cappa di protezione inferiore**

- **Prima di ogni uso controllare se la cappa di protezione inferiore si chiude correttamente. Non utilizzare la sega se la cappa di protezione inferiore non si muove liberamente e non si chiude subito. Non bloccare né legare mai la cappa di protezione inferiore in posizione aperta.** Se la sega incustodita cadrebbe, la cappa di protezione inferiore potrebbe piegarsi. Aprire la cappa di protezione con la leva di tiraggio e assicurarsi che si muova liberamente e che in tutti gli angoli e profondità di taglio non tocchi né la lama di sega né altri elementi.
- **Verificare il funzionamento della molla per la cappa di protezione inferiore. Lasciare eseguire la manutenzione della sega prima dell'uso, se la cappa di protezione inferiore e la molla non**

funzionano perfettamente. Elementi danneggiati, depositi incollati o accumuli di trucioli lasciano lavorare la cappa di protezione in modo ritardato.

- **Aprire a mano la cappa di protezione inferiore solo per tagli particolari, ad esempio per „tagli ad immersione o ad angolo“.** Aprire la cappa di protezione inferiore con la leva di tiraggio e rilasciarla non appena la lama di sega è penetrata nel pezzo. Per tutti gli altri lavori della sega, la cappa di protezione inferiore deve lavorare automaticamente.
- **Non appoggiare la sega sul banco di lavoro o sul pavimento senza che la cappa di protezione inferiore copri la lama di sega.** Una lama di sega non protetta e a seguire muove la sega in direzione opposta alla direzione di taglio e sega tutto quello che incontra. Osservare assolutamente il tempo d'inerzia della lama di sega.

#### **Funzione del cuneo divaricatore**

- **Utilizzare una lama di sega adatta al cuneo divaricatore.** Affinché il cuneo divaricatore abbia effetto, la lama base della sega deve essere più sottile del cuneo divaricatore stesso e la larghezza dente maggiore dello spessore del cuneo divaricatore.
- **Registrare il cuneo divaricatore come descritto nelle presenti istruzioni d'uso.** Distanze sbagliate, posizione e allineamento possono essere il motivo che il cuneo divaricatore non possa impedire efficacemente un contraccolpo.
- **Utilizzare sempre il cuneo divaricatore, eccetto per „tagli ad immersione“.** Eseguito un taglio ad immersione, rimontare il cuneo divaricatore. Il cuneo divaricatore disturba durante i tagli ad immersione e potrebbe causare un contraccolpo. Questo paragrafo vale solo per seghe circolari portatili senza cuneo divaricatore MAFELL.
- **Per poter agire, il cuneo divaricatore deve trovarsi nella fessura di taglio.** Per tagli corti, il cuneo divaricatore non è efficace ad impedire un contraccolpo.
- **Non fare funzionare la sega con cuneo divaricatore curvato.** La chiusura della cappa di protezione può essere ritardata già con un minimo disturbo.

#### **Avvertenze circa la manutenzione e riparazione:**

- Un importante fattore di sicurezza consiste nella regolare pulizia della macchina, soprattutto quella dei dispositivi di regolazione e delle guide.
- Devono essere utilizzati solo pezzi di ricambio ed accessori originali MAFELL. In caso contrario la garanzia decade; il produttore non risponde per eventuali guasti.
- Pericolo di lesioni alla sostituzione della lama di sega! Durante la sostituzione della lama di sega sussiste il pericolo di lesioni dovuto al contatto con i denti affilati della lama di sega. Indossare guanti di protezione. Procedere cautamente durante la sostituzione della lama.

## **4 Attrezzaggio / Regolazione**

### **4.1 Collegamento a rete**

Prima della messa in funzione verificate che la tensione di rete corrisponda a quella riportata sulla targhetta identificatrice della macchina.

### **4.2 Aspirazione dei trucioli**

Durante tutti i lavori in cui viene prodotta molta polvere, occorre collegare la macchina ad un idoneo dispositivo di aspirazione esterno. La velocità dell'aria deve essere di almeno 20 m/s.

Il diametro interno del bocchettone di aspirazione 6 (Fig. 1) è di 58 mm.

### **4.3 Scelta della lama da taglio**

Per ottenere una buona qualità di taglio è necessario usare una lama da taglio affilata e scegliere un tipo di lama adatta al materiale e all'impiego dalla seguente tabella:

#### **Taglio di legno dolce e duro in senso trasversale e longitudinale alla direzione delle fibre:**

- Lama da taglio in metallo duro Ø 450 x 4,2 x 30, 20 denti

#### **Taglio di legno dolce e duro specialmente lungo la direzione delle fibre:**

- Lama da taglio in metallo duro Ø 450 x 3,8 x 30, 12 denti

#### **Taglio di legno dolce e duro specialmente in senso trasversale a quello delle fibre:**

- Lama da taglio in metallo duro Ø 450 x 4,5 x 30, 34 denti

### Per materiali compositi:

- Lama da taglio in metallo duro Ø 450 x 3,4 x 30, 86 denti alternati

## 4.4 Sostituzione della lama da taglio



### Pericolo

Staccare la spina elettrica prima di iniziare i lavori di manutenzione.

Pericolo di lesioni anche con lama di sega ferma. Indossare guanti di protezione!

Per sostituire la lama di taglio procedete come segue:

- Azionate la leva di chiusura 15 per bloccare la lama di taglio (Fig. 2).
- Con la chiave esagonale situata nell'apposito supporto della macchina allentate la vite della flangia 4 (Fig. 1) e giratela finché la leva di chiusura non si blocchi completamente. Per sbloccare la vite della flangia è necessario girare la chiave esagonale **in senso antiorario**. Togliete la vite e la flangia di serraggio anteriore 5. A questo punto potete estrarre la lama da taglio dopo aver aperto la cappa protettiva mobile 1 sollevandola in avanti e tirandola in basso.
- Prima di fissare la nuova lama da taglio entrambi le flange di serraggio devono essere controllate ed eventualmente pulite da residui. Osservate il senso di rotazione durante l'inserimento della lama da taglio: I denti della lama da taglio devono essere indirizzati nella stessa direzione della freccia sulla cappa di protezione superiore. Successivamente inserite la flangia di serraggio, applicate la vite della flangia e stringetela girandola **in senso orario**. Per far ciò potete usare la leva di chiusura come usata precedentemente per lo sblocco.



Non premete il perno di arresto 15 (Fig. 2) mentre la macchina è in moto! La macchina può subire danni.

## 4.5 Cuneo divaricatore



### Pericolo

Tirate la spina elettrica prima di iniziare i lavori di manutenzione.

Il cuneo divaricatore 2 (Fig. 1) impedisce il blocco della lama durante il taglio longitudinale. La giusta distanza dalla lama di taglio è rappresentata in Fig. 3.

- Per effettuare la regolazione allentate le due viti a testa cilindrica 3 (Fig. 1) con la chiave esagonale in dotazione, regolate il cuneo divaricatore facendolo scorrere quanto serve nell'apposita fessura longitudinale e poi stringete nuovamente entrambi le viti a testa cilindrica.

## 5 Funzionamento

### 5.1 Messa in funzione

Tutte le persone addette all'uso della macchina devono conoscere le presenti istruzioni per l'uso ed in particolare essere edotte circa il contenuto del capitolo "Avvertenze di sicurezza".

### 5.2 Accensione e spegnimento

- **Accensione:** Sbloccate dapprima il blocco di accensione premendo l'apposito pulsante di blocco 8 (Fig. 4). Successivamente, tenendo premuto il pulsante di blocco, azionate la leva di accensione 7.

Trattandosi di un interruttore senza arresto la macchina funziona solamente finché tale leva di accensione viene tenuta premuta.

Il sistema elettronico integrato garantisce un'accelerazione uniforme ed essente da scosse al momento dell'accensione e regola, sotto carico, il numero di giri sul valore impostato in modo fisso.

Inoltre questo sistema elettronico riduce il numero di giri del motore in caso di sovraccarico, vale a dire che la lama da taglio si ferma. Spegnete la macchina dopo che la lama si sia fermata. Accendete nuovamente la macchina e continuate a tagliare con velocità di avanzamento ridotta.

Tramite la ruota regolatrice 22 (Fig. 4) è possibile effettuare una regolazione continua della velocità della lama da taglio tra 1400 e 1800 min<sup>-1</sup>.

- **Spegnimento:** Per spegnere la sega, rilasciate la leva di accensione 7. Il tempo di arresto della lama da taglio si riduce a circa 5 secondi grazie al freno automatico integrato. Il blocco di accensione viene attivato automaticamente bloccando la sega circolare portatile e rendendo impossibile un'accensione accidentale.

### 5.3 Regolazione della profondità di taglio

La profondità di taglio può essere regolata in modo continuo tra 105 e 185 mm.

Per regolare la profondità di taglio procedete nel seguente modo:

- Sbloccate per primo la leva di serraggio 10 (Fig. 5) girandola a sinistra.
- Adesso potete regolare la profondità di taglio agendo sulla leva 9.
- La profondità di taglio regolata può essere rilevata dall'anello graduato 21 (Fig. 5). L'adesivo sulla scatola di trasmissione funge da indicatore.
- Dopo la regolazione stringete nuovamente la leva di serraggio.



Regolate sempre la profondità di taglio circa da 2 a 5 mm superiore allo spessore di materiale da tagliare.

### 5.4 Regolazione per tagli obliqui

Il gruppo di taglio può essere regolato per i tagli obliqui su qualsiasi angolo desiderato tra 0 e 60°.

- Portate la macchina in una posizione stabile ed appoggiatela in modo tale da poter girare il gruppo sega.
- Allentate poi entrambi le viti ad alette 16 (Fig. 2 e Fig. 4), regolate il gruppo sega sull'angolo desiderato indicato dalla freccia 17 (Fig. 2) sulla scala 18 presente sul segmento oscillante.
- Successivamente stringete nuovamente le viti ad alette 16 (Fig. 2 e Fig. 4).

### 5.5 Taglio su profilo

Il piano di appoggio è dotato di un bordo di tracciatura sulla parte interna che serve sia per tagli lineari che per tutti i tagli obliqui. Questo bordo di tracciatura corrisponde al lato interno della lama da taglio. Per tagli obliqui la tracciatura è visibile attraverso l'apertura sul lato sinistro della cappa protettiva superiore (freccia, Fig. 5).

- Per il taglio, tenete la macchina ferma per entrambi i manici 11 (Fig. 4) e 12 (Fig. 2) ed appoggiate la parte anteriore del piano di appoggio sul pezzo da lavorare.

- Per facilitare l'intaglio la cappa protettiva mobile 1 (Fig. 1) si può aprire premendo semplicemente la leva 13 (Fig. 5) posta direttamente accanto alla maniglia anteriore.

Se si lascia andare questa leva la cappa si chiude automaticamente.

- Accendete la sega circolare (vedi capitolo 5.2) e spingetela uniformemente in direzione di taglio.
- Dopo aver terminato il taglio spegnete la sega rilasciando subito la leva di accensione 7 (Fig. 4).

### 5.6 Taglio con battuta parallela

La sega circolare portatile è dotata di una battuta parallela su entrambi i lati che senza dover modificare la macchina consente il taglio parallelo rispetto ad un bordo preesistente. Sul lato destro il campo di taglio è pari a 140 mm, su quello sinistro 320 mm.

- Per variare la larghezza di taglio è necessario allentare le viti ad alette 14 (Fig. 4) e spostare quanto serve la battuta. Infine serrate nuovamente le viti ad alette 14.

Inoltre la guida di battuta 20 (Fig. 2) della battuta parallela può essere girata di 90° gradi. In questo modo è possibile utilizzare la superficie della battuta sia al di sopra che al di sotto del piano di appoggio. Se il pezzo in lavorazione presenta già un bordo diritto e se si deve effettuare un taglio parallelo lungo questo bordo, la guida di battuta 20 deve essere girata in giù. Se il pezzo in lavorazione non presenta alcun bordo diritto è necessario girare la guida di battuta in alto per poter effettuare un taglio diritto.

A questo punto è possibile dirigere la macchina lungo un listello fissato al pezzo in lavorazione, oppure lungo un'apposita guida, disponibile come accessorio opzionale.

## 6 Manutenzione e riparazione



### Pericolo

Tirate la spina elettrica prima di iniziare i lavori di manutenzione.

Le macchine MAFELL sono costruite in maniera da richiedere una manutenzione ridotta.

I cuscinetti a sfera utilizzati sono lubrificati a vita. Dopo lunghi periodi di esercizio raccomandiamo di lasciar



revisionare o controllare la macchina da un centro di assistenza clienti autorizzato MAFELL.

Per tutti i punti di lubrificazione utilizzate solo il nostro grasso speciale, n° d'ordine 049040 (barattolo da 1 kg).

### 6.1 Immagazzinaggio

Pulire accuratamente la macchina se non viene usata per un lungo periodo. Spruzzare dell'antiruggine sulle parti di metallo lucide.

## 7 Visualizzazione ottica del segnale dello stato operativo

Il colore della rotella regolatrice per il numero di giri mostra lo stato operativo della macchina.

Finché la macchina non viene sovraccaricata nella sua potenza, durante il funzionamento la rotella regolatrice per il numero di giri è accesa permanentemente verde.

Se la rotella regolatrice è accesa rosso, si è verificato un guasto (vedi a tal proposito il capitolo «Eliminazione dei guasti»).

## 8 Eliminazione dei disturbi



### Pericolo

L'accertamento delle cause dei seguenti disturbi e la loro eliminazione richiedono sempre la massima attenzione e cautela. Prima di procedere a qualsiasi intervento, estrarre sempre la spina elettrica!

Di seguito sono riportati alcuni dei guasti più frequenti e le rispettive cause. In caso di altri guasti, rivolgiti al tuo rivenditore o direttamente al servizio di assistenza clienti MAFELL.

Guasto	Causa	Eliminazione
La macchina non si lascia accendere e la rotella regolatrice per il numero di giri è accesa <b>rosso</b>	Spegnimento per sovratemperatura	Lasciare raffreddare la macchina
	Spegnimento per sovratensione	Fare controllare l'alimentazione di tensione da un elettricista
	Spegnimento per sottotensione	
La macchina non si lascia accendere e la rotella regolatrice per il numero di giri <b>non</b> è accesa	Manca la tensione di rete	Fare controllare l'alimentazione di tensione da un elettricista
	Fusibile di rete guasto	Lasciare sostituire i fusibili da un elettricista
La macchina non si lascia accendere e la rotella regolatrice per il numero di giri è accesa <b>verde</b>	Spazzole a carbone usurate	Portare la macchina in una officina di assistenza clienti MAFELL
La macchina si ferma durante il taglio e la rotella regolatrice per il numero di giri è accesa <b>rosso</b>	Spegnimento per sovraccarico	Ridurre la velocità di avanzamento
	Spegnimento per sovratensione	Fare controllare l'alimentazione di tensione da un elettricista
	Spegnimento per sottotensione	
La macchina si ferma durante il taglio e la rotella regolatrice per il numero di giri <b>non</b> è accesa	Mancanza di alimentazione di rete	Fare controllare i fusibili ausiliari di rete da un elettricista

<b>Guasto</b>	<b>Causa</b>	<b>Eliminazione</b>
La lama s'incestra avanzando la macchina	Avanzamento troppo grande	Ridurre la velocità di avanzamento
	Lama ottusa	Rilasciare immediatamente l'interruttore. Allontanare la macchina fuori dal pezzo e sostituire la lama
	Tensioni nel pezzo	Prestare maggiore attenzione quando si sega, il pericolo di contraccolpi aumenta.
	Pessima guida della macchina (p.e. con guida a mano libera)	Applicare la battuta parallela
	Superficie del pezzo irregolare	Allineare la superficie
La lama vibra nel pezzo in lavorazione	Lama non regolata correttamente	Serrare di nuovo la lama
	Pezzo da lavorare non fissato	Fissare il pezzo da lavorare con morsetti
La lama si ferma – il motore continua a girare	Lama non fissata correttamente	Serrare di nuovo la lama
Bruciature in corrispondenza dei tagli	Lama non adatta per l'operazione di lavoro o lama ottusa	Sostituire la lama
Espulsore trucioli intasato	Legno troppo umido	Pulire l'espulsione trucioli Utilizzare legno asciutto
	Taglio prolungato senza aspirazione	Collegare la macchina ad una aspirazione esterna, p.e. piccolo aspirapolvere
La cappa di protezione mobile inferiore non si chiude oppure solo lentamente	Trucioli e pezzi di legno nella cappa di protezione mobile inferiore	Rimuovere i trucioli e i pezzi di legno

## 9 Accessori opzionali

- Barra guida, compl. in 1 pezzo lunga 3 m	N. ordin. 200 672
- Barra guida, compl. 2 pezzi lunga 3 m	N. ordin. 037 037
- Prolunga per guida lunga 1,5 m	N. ordin. 036 553
- Coppia di adattatori per battuta parallela per fissaggio alla guida	N. ordin. 037 195
- Lama di taglio in metallo duro Ø 450 x 4,2 x 30, 20 denti (taglio longitudinale e trasversale)	N. ordin. 092 536
- Lama di taglio in metallo duro Ø 450 x 3,8 x 30, 12 denti (taglio longitudinale)	N. ordin. 092 537
- Lama di taglio in metallo duro Ø 450 x 4,5 x 30, 34 denti (taglio trasversale)	N. ordin. 092 538
- Lama di taglio in metallo duro Ø 450 x 3,4 x 30, 86 denti (materiali compositi)	N. ordin. 092 534
- Guida F80, lunghezza 800 mm	N. ordin. 204 380
- Guida F110, lunghezza 1100 mm	N. ordin. 204381
- Guida F160, lunghezza 1600 mm	N. ordin. 204365
- Guida F210, lunghezza 2100 mm	N. ordin. 204382
- Guida F310, lunghezza 3100 mm	N. ordin. 204383
- Battuta angolare F-WA	N. ordin. 205357
- Accessori per la guida:	
- Morsetto F-SZ 180MM	N. ordin. 207770
- Giunto di unione F-VS	N. ordin. 204363
- Borsa per barra guida TZ-FST1600	N. ordin. 095257
- Kit borsa per barra guida F80/160 con battuta angolare composto da: F80 + F160 + giunto di unione + battuta angolare + 2 morsetti + borsa per barra guida	N. ordin. 209592
- Kit borsa per barra guida F160/160 composto da: 2 x F160 + giunto di unione + 2 morsetti + borsa per barra guida	N. ordin. 209591

## 10 Disegno esploso e distinta dei ricambi

Le corrispondenti informazioni riguardo ai ricambi sono riportate alla nostra homepage: [www.mafell.com](http://www.mafell.com)

**Inhoudsopgave**

1	Verklaring van de symbolen .....	53
2	Gegevens met betrekking tot het product .....	53
2.1	Gegevens met betrekking tot de fabrikant.....	53
2.2	Karakterisering van de machine .....	53
2.3	Technische gegevens .....	54
2.4	Emissies .....	54
2.5	Leveromvang.....	55
2.6	Veiligheidsvoorzieningen.....	55
2.7	Reglementaire toepassing.....	55
2.8	Restricties.....	55
3	Veiligheidsinstructies.....	56
4	Vorbereiden / Instellen .....	58
4.1	Netaansluiting.....	58
4.2	Afzuigen van de spanen.....	58
4.3	Keuze van het zaagblad .....	58
4.4	Zaagbladwissel.....	58
4.5	Spouwmes.....	59
5	Bedrijf .....	59
5.1	Ingebruikname.....	59
5.2	In- en uitschakelen .....	59
5.3	Instelling van de snijdiepte .....	59
5.4	Instelling voor schuinsneden .....	60
5.5	Zagen volgens tekening .....	60
5.6	Zagen met parallelaanslag .....	60
6	Onderhoud en reparatie .....	60
6.1	Opslag .....	60
7	Optische signalisatie van de bedrijfstoestand .....	60
8	Verhelpen van storingen .....	61
9	Extra toebehoren .....	62
10	Explosietekening en onderdelenlijst .....	62

## 1 Verklaring van de symbolen



**Dat symbool vindt u overal waar instructies betreffende de veiligheid staan.**  
Bij veronachtzaming kunnen zware verwondingen het gevolg zijn.



**Dat symbool kenmerkt een eventueel schadelijke situatie.**  
Wordt deze niet vermeden, kunnen het product of voorwerpen in de omgeving worden beschadigd.



**Dit symbool kenmerkt gebruikerstips en andere nuttige informatie.**

## 2 Gegevens met betrekking tot het product

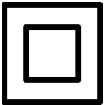
bij machines met art.-nr. 924801, 924820, 924821

### 2.1 Gegevens met betrekking tot de fabrikant

MAFELL AG, Beffendorfer Straße 4, D-78727 Oberndorf/Neckar, Tel. +49 7423/812-0, Fax +49 7423/812-218, e-mail mafell@mafell.de

### 2.2 Karakterisering van de machine

Alle ter identificatie van de machine vereiste gegevens zijn op het aangebracht typeplaatje voorhanden.



Beschermsoort II



CE-teken ter documentatie van de overeenstemming met de principiële veiligheids- en gezondheidseisen volgens aanhangsel I van de machinerichtlijn



Alleen voor EU landen

Gooi electrowerktuigen niet in het huishoudelijk afval !

Volgens de Europese richtlijn 2002/96/EG over oude elektro- en elektronische toestellen en de omzetting in nationaal recht moeten versleten electrowerktuigen gescheiden worden verzameld en aan een milieuvriendelijk recycling worden toegevoerd.



Lees voor de vermindering van een verwondingsrisico de gebruiksaanwijzing.

## 2.3 Technische gegevens

Bedrijfsspanning	230 V AC	120 V AC	240 V AC
Netfrequentie	50 Hz	60 Hz	60 Hz
Opnamevermogen continu bedrijf	3000 W		
Stroomopname continu bedrijf	15,9 A	23,5 A	15,9 A
Toerental in de leegloop	1400 - 1800 min <sup>-1</sup>		
Snijdiepte	105 - 185 mm		
Maximale snijdiepte 30°/45°/60°	160/131/93 mm		
Zaagaggregaat zwenkbaar	tot 60°		
Doorsnede zaagblad max/min	450/413 mm		
Grootste dikte van het stamblad	2,5 mm		
Snijbreedte van het zaagblad	4,2 mm		
Opnameboring zaagblad	30 mm		
Doorsnede afzuigstuk	58 mm		
Gewicht zonder netkabel, met parallelaanslag	15,3 kg		
Afmetingen (B x L x H)	460 x 720 x 496 mm		

## 2.4 Emissies

De geluidsemissemeting gebeurde conform EN 62841-1 en EN 62841-2-5 en is handig om het elektronische gereedschap te vergelijken met een ander gereedschap en om de belasting voorlopig in te schatten.



### Gevaar

In functie van hoe het elektronisch gereedschap gebruikt wordt, in het bijzonder het bewerkte werkstuk, kunnen de geluidsemisiewaarden tijdens het werkelijk gebruik van het elektronisch gereedschap afwijken van de vermelde waarden.

Draag daarom altijd gehoorbescherming, ook als het elektronisch gereedschap onbelast draait!

### 2.4.1 Gegevens met betrekking tot de geluidsemisie

De volgens EN 62841-1 en EN 62841-2-5 berekende geluidsemisiewaarden bedragen:

Geluidsniveau	$L_{PA} = 103 \text{ dB (A)}$
Onzekerheid	$K_{PA} = 3,0 \text{ dB (A)}$
Geluidsniveau	$L_{PA} = 111 \text{ dB (A)}$
Onzekerheid	$K_{PA} = 3,0 \text{ dB (A)}$

De geluidmeting werd met het standaard meegeleverde zaagblad doorgevoerd.

### 2.4.2 Gegevens m.b.t. de trilling

De typische hand-arm-trilling is kleiner dan 2,5 m/s<sup>2</sup>.

## 2.5 Leveromvang

Handcirkelzaag MKS 185 Ec compleet met:

- 1 hardmetaal uitgevoerd cirkelzaagblad Ø 450 mm, 20 tanden
- 1 spouwmes (dikte 2,5 mm)
- 1 afzuigstuk
- 1 parallelaanslag
- 1 bediengereedschap in houder aan de machine
- 1 gebruiksaanwijzing
- 1 folder "Veiligheidsinstructies"

## 2.6 Veiligheidsvoorzieningen



### Gevaar

Deze voorzieningen zijn voor het veilig bedrijf van de machine noodzakelijk en mogen niet worden verwijderd of ongeldig worden gemaakt.

Controleer de veiligheidsvoorzieningen voor het bedrijf op een goede werking en eventuele beschadigingen. Gebruik de machine niet als veiligheidsvoorzieningen ontbreken of niet goed werken.

De machine is van de volgende veiligheidsvoorzieningen voorzien:

- bovenste vaste beschermkap
- onderste beweeglijke beschermkap
- grote grondplaat
- Handgrepen
- Spouwmes
- Schakelvoorziening en elektrische rem
- Afzuigstuk

## 2.7 Reglementaire toepassing

De handcirkelzaag is uitsluitend voor het langs- en dwarsnijden van massief hout geschikt.

Daarbij mag de machine enkel met een horizontaal liggende bodemplaat gebruikt worden.

Invalsnedes mogen met deze machine niet uitgevoerd worden.

Plaatwerkstoffen zoals spaanplaten, meubelplaten en vezelplaten kunnen eveneens worden bewerkt.

Gebruik de toegestane zaagbalden conform EN 847-1.

Een ander gebruik dan boven beschreven, is niet toegestaan. Voor een schade die uit een zulk ander gebruik voortvloeit, is de fabrikant niet aansprakelijk.

Om de machine reglementair te gebruiken, volg de door Mafell voorgeschreven bedrijfs-, onderhouds- en reparatievoorwaarden op.

## 2.8 Restriscio's



### Gevaar

Ondanks een reglementair gebruik en de naleving van de veiligheidsinstructies blijven op basis van het gebruikdoeleinde bepaalde restriscio's bestaan die gevolgen kunnen hebben voor de gezondheid.

- Aanraken van het zaagblad in het bereik van de aanrijopening onder de grondplaat.
- Aanraken van het onder het werkstuk uitstekend gedeelte van het zaagblad bij het snijden.
- Aanraken van zich draaiende onderdelen van opzij: zaagblad, spanflens en flens-schroef.
- Terugslag van de machine bij verklemmen in het werkstuk.
- Breuk en uitslingeren van het zaagblad of van delen van het zaagblad.
- Aanraken van spanningsvoerende onderdelen bij geopende kast en niet getrokken netstekker.
- Vermindering van het gehoor bij langer durende werkzaamheden zonder gehoorbeveiliging.
- Emissie van de gezondheid bedreigende houtstoffen bij langer durend bedrijf zonder afzuiging.

### 3 Veiligheidsinstructies



#### Gevaar

Houdt alstublieft steeds rekening met de volgende veiligheidsbepalingen en met de in het desbetreffende gebruikersland geldige veiligheidsinstructies!

Lees ook de veiligheidsinstructies in het meegestuurd document 070500 „Veiligheidsinstructies“ (conform norm 62841-1).

#### Algemene instructies:

- Kinderen en jongeren mogen deze machine niet bedienen. Daarvan uitgesloten zijn jongeren onder toezicht van een deskundige in het kader van hun opleiding.
- Werk nooit zonder de voor de desbetreffende handeling voorgeschreven veiligheidsvoorzieningen en verander aan de machine niets dat de veiligheid zou kunnen belemmeren.
- Bij het gebruik van de machine buiten wordt de toepassing van een veiligheidschakelaar geadviseerd.
- Beschadigde kabels of stekers moeten onmiddellijk worden vervangen. De vervanging mag enkel uitgevoerd worden door Mafell of een geautoriseerde MAFELL-werkplaats om veiligheidsrisico's te vermijden.
- Scherpe knikken aan de kabel voorkomen. Vooral bij het transport en het opslaan van de machine de kabel niet om de machine wikkelen.

#### Niet toegepast mogen worden:

- Gescheurde zaagbladen en zulke, die hun vorm hebben veranderd.
- Zaagbladen uit hooggelegeerd snelstaal (HSS-zaagbladen).
- Stompe zaagbladen wegens de te hoge motorbelasting.
- Zaagbladen, waarvan de dikte groter is of waarvan de snijbreedte (verzet) kleiner is dan de dikte van het spouwmes.
- Zaagbladen die niet voor het zaagblad-toerental in de leegloop zijn geschikt.
- Slijpschijven

#### Instructies met betrekking tot het gebruik van persoonlijke veiligheidsuitrustingen:

- Draag bij het werk altijd een gehoorbescherming.
- Draag bij het werk altijd een stofmasker.
- Draag bij alle werkzaamheden altijd een veiligheidsbril.

#### Aanwijzingen met betrekking tot het bedrijf:

#### Zaagmethoden



#### Gevaar

- **Kom met uw handen niet in het zaagbereik en aan het zaagblad. Houd met uw tweede hand de extra greep of de motorbehuizing vast.** Als u de zaag met beide handen vasthoudt, kunnen ze niet door het zaagblad gewond raken.
- **Grijp niet onder het werkstuk.** Onder het werkstuk wordt u niet tegen het zaagblad beschermd door de beschermkap.
- **Pas de snijdiepte aan de dikte van het werkstuk aan.** Er moet minder dan een volledige tandhoogte onder het werkstuk zichtbaar zijn.
- **Houd het te zagen werkstuk nooit in de hand of boven het been vast. Beveilig het werkstuk op een stabiele steun.** Het is belangrijk dat het werkstuk goed bevestigd wordt om het gevaar van lichaamscontact, vastklemmen van het zaagblad of verlies van controle te minimaliseren.
- **Houd het elektrisch gereedschap aan de geïsoleerde grepen vast als u werkzaamheden uitvoert waarbij het gereedschap verborgen stroomleidingen of de eigen stroomkabel kan raken.** Bij contact met een spanningvoerende leiding staan ook de metalen onderdelen van het elektrisch gereedschap onder spanning en wordt een elektrische schok veroorzaakt.
- **Gebruik bij het langsnijden steeds een aanslag of een rechte kantgeleiding.** Daardoor wordt de snij nauwkeurigheid verbeterd en de kans dat het zaagblad vastgeklemd wordt, verkleind.
- **Gebruik altijd zaagbladen van het juiste formaat en met de passende opnameboring (bijv. ruitvormig of rond).** Zaagbladen die niet bij de montagedelen van de zaag passen, lopen niet rond en leiden tot controleverlies.



- **Gebruik nooit beschadigde of verkeerde zaagblad-onderlegingen of -schroeven.** De onderlegschiiven en schroeven van het zaagblad werden speciaal voor uw zaag gemaakt, voor een optimale capaciteit en bedrijfsveiligheid.

### **Terugslag – oorzaken en overeenkomstige veiligheidsinstructies**

- Een terugslag is de plotse reactie ten gevolge van een vasthakend, vastklemmend of verkeerd uitgericht zaagblad waardoor een ongecontroleerde zaag naar boven komt en vanuit het werkstuk in de richting van de bediener beweegt.
- Als het zaagblad in de sluitende zaagopening vasthaakt of vastklemt, blokkeert het en wordt de zaag door de motorcracht in de richting van de bediener teruggeslagen.
- Als het zaagblad in de zaagsnede draait of verkeerd uitgericht wordt, kunnen de tanden van de achterkant van het zaagblad in het houtoppervlak vasthaken, waardoor het zaagblad uit de zaagspleet komt en de zaag in de richting van de bediener springt.

Een terugslag ontstaat door een verkeerd gebruik van de zaag. Dat kan vermeden worden door middel van gepaste voorzorgsmaatregelen, zoals hierna beschreven.

- **Houd de zaag met beide handen vast en breng uw armen in een positie, waarin u de terugslagkrachten kunt opvangen. Houdt u zich steeds zijdelings van het zaagblad, nooit het zaagblad in één lijn met uw lichaam brengen.** Bij een terugslag kan de cirkelzaag naar achteren springen, maar de bediener kan door geschikte voorzorgsmaatregelen de terugslagkrachten beheersen.
- **Als het zaagblad vastgeklemd is of u het werk onderbreekt, moet u de zaag uitschakelen en het materiaal stil houden tot het zaagblad tot stilstand is gekomen. Probeer nooit de zaag uit het werkstuk te verwijderen of ze achterwaarts te trekken, zo lang het zaagblad beweegt, anders kan een terugslag plaatsvinden.** Bepaal en verhelp de oorzaak van het vastklemmen van het zaagblad.
- **Wilt u een zaag die in het werkstuk steekt weer starten, centreer het zaagblad in de zaagspleet en controleer, of de zaagtanden niet in het**

**werkstuk zijn vastgehaakt.** Als het zaagblad vastgehaakt is, kan het uit het werkstuk bewegen of een terugslag veroorzaken als de zaag opnieuw gestart wordt.

- **Steun grote platen af, om het risico van een terugslag door een vastzittend zaagblad te voorkomen.** Grote platen kunnen door het eigen gewicht doorbuigen. Platen moeten aan beide kanten ondersteund worden, zowel in de buurt van de zaagspleet als aan de zijkant.
- **Gebruik geen stompe of beschadigde zaagbladen.** Zaagbladen met stompe of verkeerd uitgerichte tanden veroorzaken door de te kleine zaagspleet een verhoogde wrijving, klemming van het zaagblad en terugslag.
- **Trek vóór het zagen de instellingen voor snijdiepte en snijhoek vast.** Als de instellingen tijdens het zagen veranderen, kan het zaagblad klemmen en kan een terugslag optreden.
- **Wees bijzonder voorzichtig bij het zagen in bestaande muren of andere niet-inkijkbare zones.** Het zakkende zaagblad kan bij het zagen in verborgen objecten blokkeren en een terugslag veroorzaken.

### **Functie van de onderste beschermkap**

- **Controleer vóór ieder gebruik of de onderste beschermkap perfect sluit. Gebruik de zaag niet, wanneer de onderste beschermkap niet vrij beweeglijk is en zich niet meteen sluit. Klem of bind de onderste beschermkap nooit in geopende positie vast.** Als de zaag onverwacht op de grond valt, kan de onderste beschermkap gebogen worden. Open de beschermkap met de trekhendel en vergewis u ervan dat deze vrij beweegt en bij alle snijhoeken en -dieptes noch het zaagblad noch andere delen raakt.
- **Controleer de werking van de veer voor de onderste beschermkap. Laat de zaag voor het gebruik onderhouden als de onderste beschermkap en de veer niet perfect functioneren.** Beschadigde delen, kleverige afzettingen of opeenhopingen van spanen leiden tot een vertraagde werking van de onderste beschermkap.
- **Open de onderste beschermkap met de hand alleen bij bijzondere sneden, zoals "inval- en hoeksmeden".** Open de onderste beschermkap met de trekhendel en laat deze los, zodra het

**zaagblad in het werkstuk is binnengedrongen.** Bij alle andere zaagwerkzaamheden moet de onderste beschermkap automatisch werken.

- **Leg de zaag niet op de werkbank of op de grond neer, zonder dat de onderste beschermkap het zaagblad bedekt.** Een onbeschermd, nalopend zaagblad beweegt de zaag tegen de snijrichting en zaagt alles wat in de weg ligt. Neem daarbij de nalooptijd van het zaagblad in acht.

#### **Functie van het spouwmes**

- **Gebruik het voor het spouwmes passende zaagblad.** Opdat het spouwmes zou werken, moet het stamblad van het zaagblad dunner zijn dan het spouwmes en moet de tandbreedte groter zijn dan de dikte van het spouwmes.
- **Stel het spouwmes af zoals beschreven in de gebruiksaanwijzing.** Verkeerde afstanden, posities en uitrichtingen kunnen ertoe leiden dat het spouwmes een terugslag niet efficiënt tegenhoudt.
- **Gebruik steeds het spouwmes, behalve bij "invalsnedes".** Monteer het spouwmes na de invalsneede opnieuw. Het spouwmes stoort bij invalsnedes en kan een terugslag veroorzaken. Deze paragraaf geldt enkel voor handcirkelzagen zonder MAFELL-flipsneede.
- **Opdat het spouwmes kan werken, moet het zich in de zaagspleet bevinden.** Bij korte snedes is het spouwmes niet efficiënt bij het vermijden van een terugslag.
- **Run de zaag niet met verbogen spouwmes.** Al een kleine storing kan vertraging veroorzaken bij het sluiten van de beschermkap.

#### **Opmerkingen met betrekking tot onderhoud en reparatie:**

- De regelmatige reiniging van de machine, vooral van de verstelvoorzieningen en de geleidingen, vormt een belangrijke veiligheidsfactor.
- Er mogen enkel originele MAFELL-reseverdelen en toebehoren worden toegepast. Anders bestaat er geen garantieclaim en geen aansprakelijkheid door de fabrikant.
- Gevaar voor letsel bij het vervangen van het zaagblad! Bij de vervanging van het zaagblad is er gevaar voor letsel door contact met de scherpe tanden van het zaagblad. Draag

veiligheidshandschoenen. Ga bij de vervanging van het zaagblad voorzichtig te werk.

## **4 Voorbereiden / Instellen**

### **4.1 Netaansluiting**

Let voor de ingebruikname erop dat de netspanning met de op het vermogensplaatje van de machine vermelde bedrijfsspanning overeenstemt.

### **4.2 Afzuigen van de spanen**

Bij alle werkzaamheden, waarbij een aanzienlijke hoeveelheid stof ontstaat, sluit de machine aan een geschikte externe afzuigvoorziening aan. De luchtsnelheid moet ten minste 20 m/s bedragen.

De binnendoorsnede van de afzuigaansluiting 6 (afb. 1) bedraagt 58 mm.

### **4.3 Keuze van het zaagblad**

Om een goede snijkwaliteit te behalen, maak alstublieft gebruik van scherp werktuig en kiest in overeenstemming met materiaal en toepassing een werktuig uit de volgende lijst:

**Snijden van zacht- en harthout dwars en langs ten opzichte van de vezelrichting:**

- HM-cirkelzaagblad Ø 450 x 4,2 x 30, 20 tanden

**Snijden van zacht- en harthout vooral langs ten opzichte van de vezelrichting:**

- HM-cirkelzaagblad Ø 450 x 3,8 x 30, 12 tanden

**Snijden van zacht- en harthout vooral dwars ten opzichte van de vezelrichting:**

- HM-cirkelzaagblad Ø 450 x 4,5 x 30, 34 tanden

### **Voor compoundstoffen:**

- HM-cirkelzaagblad Ø 450 x 3,4 x 30, 86 tanden wisseltand met afkanting

### **4.4 Zaagbladwissel**



#### **Gevaar**

Neem bij alle onderhoudswerkzaamheden de netstekker uit het stopcontact. Gevaar voor letsel ook bij een stilstaand zaagblad. Draag veiligheidshandschoenen!

Ga u bij de wissel van het zaagblad op de volgende manier te werk:

- druk voor het vastzetten van het zaagblad de arreterhendel 15 (afb. 2).
- Zet de in een houder aan de machine voorhanden zeskantbout in de flensschroef 4 (afb. 1) in den draai zo lang, tot de arreterhendel geheel vastklikt. Om de flensschroef los te maken, draai de sleutel **tegen de wijzers van de klok**. Verwijder de schroef alsook de voorste spanflens 5. U kunt het zaagblad nu na het openen van de beweeglijke beschermkap 1 door optillen naar voren en wegtrekken naar beneden verwijderen.
- Vóór het aanbrengen van het nieuw zaagblad moeten beide spanflenzen op vastklevende delen worden gecontroleerd en gereinigd. Bij het inzetten van het zaagblad op de draairichting letten: de tanden van het zaagblad moeten in dezelfde richting als de pijl op de bovenste beschermkap wijzen. Vervolgens steekt u de spanflens op, zet de flensschroef aan en trek deze door draaien **in richting van de wijzers van de klok** aan. Hierbij kan, zoals bij het losmaken, de arreterhendel passend worden gebruikt.



Bedien de vergrendelbout 15 (afb. 2) niet bij draaiende machine! De machine kan worden beschadigd.

#### 4.5 Spouwmes



##### Gevaar

Neem bij alle onderhoudswerkzaamheden de netstekker uit het stopcontact.

Het spouwmes 2 (afb. 1) voorkomt het vastklemmen van het zaagblad bij het langsnijden. De juiste afstand ten opzichte van het zaagblad is in afb. 3 weergegeven.

- Voor een verstellen maakt u de beide cilinderbouten 3 (afb. 1) met de meegeleverde zeskantbout los, het spouwmes verstelt u door overeenkomstig verschuiven in zijn langsgleuf en vervolgens trekt u beide cilinderbouten weer vast.

## 5 Bedrijf

### 5.1 Ingebruikname

Deze gebruiksaanwijzing moet iedere persoon die met de bediening van de machine is belast, ter kennisname

worden doorgegeven, waarbij vooral attent dient te worden gemaakt op het hoofdstuk "Veiligheidsinstructies".

### 5.2 In- en uitschakelen

- **Inschakelen:** eerst ontgrendelt u de inschakelblokkering door indrukken van de blokkeerhendel 8 (afb. 4) los. Vervolgens bedient u bij ingedrukte blokkeerhendel de schakelhendel 7.

Omdat het zich om een schakelaar zonder blokkering handelt, draait de machine nu zo lang als deze schakelaar wordt bediend.

De ingebouwde elektronica zorgt bij het inschakelen voor een schokvrije versnelling en regelt bij belasting het toerental op de vast ingestelde waarde bij.

Bovendien regelt deze elektronica de motor bij overbelasting terug, d.w.z. het zaagblad blijft staan. Schakel de machine dan uit. Daarna schakelt u de machine weer in en zaagt met gereduceerde aanvoersnelheid verder.

Met het stielwiel 22 (afb. 4) kunt u het toerental van het zaagblad traploos tussen 1400 en 1800 min<sup>-1</sup> instellen.

- **Uitschakelen:** voor het uitschakelen laat u de schakelhendel 7 los. Door de ingebouwde automatische rem wordt de uitlooptijd van het zaagblad op ca. 5 s beperkt. De inschakelblokkering wordt automatisch weer actief en beveiligd de handcirkelzaag tegen een onopzettelijk inschakelen.

### 5.3 Instelling van de snijdiepte

De snijdiepte laat zich in een bereik tussen 105 en 185 mm traploos instellen.

Hiervoor wordt op de volgende manier te werk gegaan:

- Eerst maakt u spanhendel 10 (afb. 5) door draaien naar links los.
- Door draaien aan het handwiel 9 kunt u nu de snijdiepte verstellen.
- De ingestelde diepte kan op de schaalring 21 (afb. 5) worden afgelezen. Als wijzer dient hierbij het opschrift op de behuizingskast.
- Trek na de instelling de spanhendel weer vast.



Stel de snijdiepte steeds ca. 2 tot 5 mm groter dan de te snijden materiaaldikte in.

## 5.4 Instelling voor schuinsneden

Het zaagaggregaat laat zich voor schuinsneden op iedere willekeurige hoek van 0 tot 60° instellen.

- Breng de machine in een stabiele positie en steun deze zo af, dat het zaagaggregaat kan worden gedraaid.
- Dan maakt u beide vleugelschroeven 16 (afb. 2 en afb. 4) los, zwenkt het aggregaat op de gewenste en op de wijzer 17 (afb. 2) op schaal 18 aan het zwenksegment weergegeven hoek.
- Vervolgens trekt u beide vleugelschroeven 16 (afb. 2 en afb. 4) weer vast.

## 5.5 Zagen volgens tekening

De bodemplaaf bezit op de binnenkant een tekenkant, die zowel voor de rechte snede alsook voor alle neigingshoeken geldt. Deze tekenkant stemt overeen met de binnenkant van het zaagblad. Voor schuinsneden kan de tekening door de opening op de linker zijde van de bovenste beschermkap worden bekeken (pijl, afb. 5).

- Voor het zagen houdt u de machine aan beide handgrepen 11 (afb. 4) en 12 (afb. 2) vast en zet ze met het voorste gedeelte van de basisplaat op het werkstuk neer.
- Voor een eenvoudiger aansnijden kan de beweeglijke beschermkap 1 (afb. 1) door indrukken van de direct naast de voorste handgreep gerangschikte hendel 13 (afb. 5) worden geopend.

Bij loslaten van deze hendel sluit de kap zelfstandig.

- Schakel de handcirkelzaag aan (zie hoofdstuk 5.2) en schuif de machine gelijkmatig in snijrichting voor.
- Na uitvoeren van de snede schakel de zaag meteen door loslaten van schakelhendel 7 (afb. 4) uit.

## 5.6 Zagen met parallelaanslag

De handcirkelzaag is aan weerszijden met een parallelaanslag uitgerust, zo dat zonder ombouwen aan weerszijden van de machine parallel tot een reeds voorhanden kant kan worden gezaagd. Hierbij bedraagt het snijbereik op de rechter kant 140 mm en op de linker kant 320 mm.

- Voor het verstellen van de snijbreedte maak de vleugelschroeven 14 (afb. 4) los en verschuif de aanslag dienovereenkomstig. Trek vervolgens de vleugelschroeven 14 weer vast.

Aanvullend kan aanslagrail 20 (afb. 2) van de parallelaanslag om 90° worden gedraaid. Daarmee is het mogelijk, de aanslagvlakte zowel boven als ook onder de grondplaat in te zetten. Is reeds een rechte werkstukkant voorhanden en dient hierbij een parallelle snede te worden gemaakt, wordt het aanslagrail 20 naar beneden gedraaid.

Ontbreekt een rechte werkstukkant, wordt voor het uitvoeren van een rechte snede het aanslagrail naar boven gedraaid.

Nu kan de machine of aan een op het werkstuk bevestigde lat of aan het als extra toebehoren verkrijgbaar geleidingsrail worden gevoerd.

## 6 Onderhoud en reparatie



### Gevaar

Neem bij alle onderhoudswerkzaamheden de netstekker uit het stopcontact.

MAFELL-machines werden onderhoudsvriendelijk geconstrueerd.

De toegepaste kogellagers werden op levensstijd gesmeerd. Na een langere bedrijfstijd adviseren wij, de machine aan een geautoriseerde klantenservice van MAFELL ter inspectie te geven.

Voor alle smeerplaatsen slechts onze speciale vet, bestel-nr. 049040 (1 kg - blik), gebruiken.

### 6.1 Opslag

Reinig de machine zorgvuldig als u ze lange tijd niet gebruikt. Spuit blanke metaaldelen in met roestwerend middel.

## 7 Optische signalisatie van de bedrijfstoestand

De kleur van het stelwiel voor het toerental geeft de bedrijfstoestand van de machine aan.

Zolang de machine qua vermogen niet overbelast wordt, brandt het stelwiel voor het toerental tijdens het bedrijf permanent groen.

Als het stelwiel rood brandt, is een storing opgetreden (zie daartoe hoofdstuk Storingsoptlossing).

## 8 Verhelpen van storingen



### Gevaar

De opsporing van de oorzaken van voorhanden storingen en het verhelpen hiervan vereist steeds vermeerde oplettendheid en voorzichtigheid. Van tevoren netsteker trekken!

Hieronder staan de meest voorkomende storingen en hun oorzaken. Bij andere storingen wendt u zich best tot uw handelaar of direct tot de MAFELL-klantenservice.

Storing	Oorzaak	Remedie
Het is niet mogelijk om de machine in te schakelen en het stelwiel voor het toerental brandt <b>rood</b> .	Overtemperatuurschakeling	Machine laten afkoelen
	Overstroomuitschakeling	Voeding door een elektricien laten controleren
	Onderspanningsuitschakeling	
Het is niet mogelijk om de machine in te schakelen en het stelwiel voor het toerental brandt <b>niet</b> .	Geen netspanning voorhanden	Voeding door een elektricien laten controleren
	Netzekering defect	Zekering door een elektricien laten vervangen
Het is niet mogelijk om de machine in te schakelen en het stelwiel voor het toerental brandt <b>groen</b> .	Koolborstels versleten	Machine naar de MAFELL-klantenservice brengen
De machine stopt tijdens het snijden en het stelwiel voor het toerental brandt <b>rood</b> .	Overbelastingsuitschakeling	Aanvoersnelheid verlagen
	Overstroomuitschakeling	Voeding door een elektricien laten controleren
	Onderspanningsuitschakeling	
De machine stopt tijdens het snijden en het stelwiel voor het toerental brandt <b>niet</b> .	Stroomuitval	Voorzekeringen van het net door een elektricien laten controleren
Zaagblad klemt bij het vooruitschuiven van de machine	Te grote aanvoer	Aanvoersnelheid verlagen
	Stomp zaagblad	Schakelaar direct loslaten Machine uit het werkstuk verwijderen en zaagblad vervangen
	Spanningen in het werkstuk	Wees alert bij het zagen, het gevaar voor terugslagen stijgt.
	Slechte machinegeleiding (bijv. door leiding met de vrije hand)	Parallele aanslag inzetten
	Oneffen werkstukoppervlakte	Vlakte uitrichten
Zaagblad trilt in het werkstuk	Zaagblad niet correct afgesteld	Zaagblad vastzetten
	Werkstuk niet bevestigd	Werkstuk met klemmen bevestigen
Zaagblad blijft stilstaan - motor draait verder	Zaagblad niet correct bevestigd	Zaagblad vastzetten

Storing	Oorzaak	Remedie
Brandvlekken aan de snijplekken.	Voor het werkproces ongeschikt of stomp zaagblad	Zaagblad vervangen
Spaanuitworp verstopt	Hout te vochtig	Spaanderafvoer reinigen Gebruik droog hout
	Lang durend snijden zonder afzuigen	Machine aan een externe afzuiging, bv stofvanger, aansluiten
Onderste beweegbare beschermkap sluit niet of slechts langzaam	Spaanders en houten delen liggen onder de bewegende beschermkap	Spaanders en houten delen verwijderen

## 9 Extra toebehoren

- Geleidingsrail, eendelig cpl. 3 m lang Best.-nr. 200672
- Geleidingsrail, tweedelig cpl. 3 m lang Best.-nr. 037037
- Geleidingsrails – verlenging 1,5 m lang Best.-nr. 036553
- Adapterpaar voor parallelaanslag voor het inhangen aan het geleidingsrail Best.-nr. 037195
- Zaagblad - HM Ø 450 x 4,2 x 30, 20 tanden (langs- / dwarsnede) Best.-nr. 092536
- Zaagblad - HM Ø 450 x 3,8 x 30, 12 tanden (langsnede) Best.-nr. 092537
- Zaagblad - HM Ø 450 x 4,5 x 30, 34 tanden (dwarsnede) Best.-nr. 092538
- Zaagblad - HM Ø 450 x 3,4 x 30, 86 tanden (compoundstoffen) Best.-nr. 092534
- Geleidingsrail F80, 800 mm lang Best.-nr. 204380
- Geleidingsrail F110, 1100 mm lang Best.-nr. 204381
- Geleidingsrail F160, 1600 mm lang Best.-nr. 204365
- Geleidingsrail F210, 2100 mm lang Best.-nr. 204382
- Geleidingsrail F310, 3100 mm lang Best.-nr. 204383
- Hoekaanslag F-WA Best.-nr. 205357
- Toebehoren tot geleidingsrail:
  - Klem F-SZ 180MM Best.-nr. 207770
  - Verbindingsstuk F-VS Best.-nr. 204363
  - Railtas TZ-FST1600 Best.-nr. 095257
- Set railtassen F80/160 met hoekaanslag bestaande uit: F80 + F160 + verbindingsstuk + hoekaanslag + 2 klemmen + railtas Best.-nr. 209592
- Set railtassen F160/160 bestaande uit: 2 x F160 + verbindingsstuk + 2 klemmen + railtas Best.-nr. 209591

## 10 Explosietekening en onderdelenlijst

De overeenkomstige informatie van de reserveonderdelen vindt u op onze homepage: [www.mafell.com](http://www.mafell.com)

**Indice**

1	Simbología .....	64
2	Datos del producto .....	64
2.1	Datos del fabricante .....	64
2.2	Identificación de la máquina .....	64
2.3	Datos técnicos .....	65
2.4	Emisiones .....	65
2.5	Volumen del suministro .....	66
2.6	Dispositivos de seguridad .....	66
2.7	Uso proyectado .....	66
2.8	Riesgos inevitables .....	66
3	Instrucciones de seguridad .....	67
4	Preparación / Ajuste .....	69
4.1	Alimentación de red .....	69
4.2	Sistema de aspiración de virutas .....	69
4.3	Selección del disco de sierra .....	69
4.4	Cambio del disco de sierra .....	70
4.5	Cuña de partir .....	70
5	Funcionamiento .....	70
5.1	Puesta en funcionamiento .....	70
5.2	Conexión y desconexión .....	70
5.3	Ajuste de la profundidad de corte .....	71
5.4	Ajustes para cortes inclinados .....	71
5.5	Serrar por la línea de trazado .....	71
5.6	Cortar con tope paralelo .....	71
6	Mantenimiento y reparación .....	72
6.1	Almacenaje .....	72
7	Indicador óptico de señal del estado de funcionamiento .....	72
8	Eliminación de fallos técnicos .....	72
9	Accesorios especiales .....	74
10	Dibujo de explosión y lista de piezas de recambio .....	74

## 1 Simbología



**Este símbolo está colocado en las indicaciones para su seguridad.**

De no respetar estas instrucciones, se pondrá en peligro la integridad de las personas.



**Este símbolo identifica situaciones que pueden poner en peligro la integridad del producto o de otros bienes que se encuentren en las proximidades del lugar de uso.**



**Este símbolo identifica consejos para el personal operario u otra información oportuna.**

## 2 Datos del producto

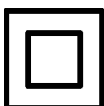
Máquinas con número de referencia 924801, 924820, 924821

### 2.1 Datos del fabricante

MAFELL AG, Beffendorfer Straße 4, D-78727 Oberndorf / Neckar, Telefon +49 (0)7423/812-0, Fax +49 (0)7423/812-218, E-Mail mafell@mafell.de

### 2.2 Identificación de la máquina

Toda información necesaria para identificar la máquina se encuentra en la placa de características colocada en la misma.



Clase de protección II



Marca CE para confirmar que cumple con los requisitos básicos sanitarios y de seguridad de acuerdo con el anexo I de la Directiva "Máquinas".



Sólo para países de la Unión Europea

¡No deseche los aparatos eléctricos junto con los residuos domésticos!

De conformidad con la Directiva Europea 2002/96/CE sobre residuos de aparatos eléctricos y electrónicos y su aplicación de acuerdo con la legislación nacional, las herramientas eléctricas cuya vida útil haya llegado a su fin se deberán recoger por separado y trasladar a una planta de reciclaje que cumpla con las exigencias ecológicas.



Lea atentamente este manual de instrucciones para minimizar el riesgo de daños personales.



## 2.3 Datos técnicos

Tensión de funcionamiento	230 V AC	120 V AC	240 V AC
Frecuencia de alimentación	50 Hz	60 Hz	60 Hz
Potencia de entrada funcionamiento continuo	3000 W		
Consumo de corriente funcionamiento continuo	15,9 A	23,5 A	15,9 A
Velocidad en vacío	1400 - 1800 min <sup>-1</sup>		
Profundidad de corte	105 - 185 mm		
Máx. profundidad de corte 30°/45°/60°	160/131/93 mm		
Base inclinable	hasta 60°		
Diámetro del disco de sierra máx/mín	450/413 mm		
Grosor de cuerpo base de la hoja desierra	2,5 mm		
Ancho de corte herramienta	4,2 mm		
Taladro de alojamiento del disco de sierra	30 mm		
Diámetro tubo de aspiración	58 mm		
Peso sin cable de alimentación de red, con tope paralelo	15,3 kg		
Dimensiones (anch. x long. x alt.)	460 x 720 x 496 mm		

## 2.4 Emisiones

Las emisiones de ruido indicadas se han medido conforme a la EN 62841-1 y EN 62841-2-5 y se pueden utilizar para comparar la herramienta eléctrica con otras herramientas y para hacer una estimación provisional de la carga.



### Peligro

Las emisiones de ruido que se produzcan durante el uso real de la herramienta pueden desviarse de los valores indicados, dependiendo del tipo y modo de uso de la herramienta y, especialmente, según el tipo de pieza que se trabaje.

Por ello es importante que utilice protección auditiva, incluso cuando la herramienta eléctrica funcione sin carga.

### 2.4.1 Información relativa a la emisión de ruidos

Valores de emisión de ruidos, determinados según las normas EN 62841-1 y EN 62841-2-5:

Nivel de presión acústica	$L_{PA} = 103 \text{ dB (A)}$
Inseguridad	$K_{PA} = 3,0 \text{ dB (A)}$
Nivel de potencia acústica	$L_{PA} = 111 \text{ dB (A)}$
Inseguridad	$K_{PA} = 3,0 \text{ dB (A)}$

La medida de ruidos fue realizada con el disco de sierra estándar suministrado.

### 2.4.2 Información relativa a las vibraciones mecánicas

El valor típico de vibraciones mano-brazo es inferior a 2,5 m/s<sup>2</sup>.

## 2.5 Volumen del suministro

Sierra circular manual MKS 185 Ec con:

- 1 disco de sierra con plaquitas de metal duro Ø 450 mm, 20 dientes
- 1 cuña de partir (2,5 mm de espesor)
- 1 tubo de aspiración
- 1 tope paralelo
- 1 herramienta de manejo con soporte en la máquina
- 1 manual de instrucciones
- 1 cuaderno "Instrucciones de seguridad"

## 2.6 Dispositivos de seguridad



### ¡Peligro!

Los dispositivos descritos garantizan la seguridad en el trabajo con esta máquina, por lo tanto, no se pueden desmontar ni desactivar.

Antes de operar la máquina, comprobar el funcionamiento de los dispositivos de seguridad y si están dañados. No utilizar la máquina si faltan los dispositivos de seguridad o no funcionan.

La máquina ofrece los siguientes dispositivos de seguridad:

- Cubierta de protección fija superior
- Cubierta de protección flexible inferior
- Placa de soporte de grandes dimensiones
- Empuñaduras
- Cuña de partir
- Dispositivos de conexión y freno eléctrico
- Tubo de aspiración

## 2.7 Uso proyectado

La sierra circular manual únicamente se puede utilizar para cortar longitudinal y transversalmente madera maciza.

En este sentido la máquina solamente se debe usar con la placa base colocada en horizontal.

Con esta máquina no se deben realizar cortes de profundidad.

Asimismo, se pueden trabajar materiales compuestos como madera aglomerada, tableros de madera

estratificada y tipo Mdf, utilice los discos de sierra autorizados, según EN 847-1.

Cualquier otro uso de la máquina se considera inapropiado. No se podrá presentar reclamación alguna ante el fabricante por los daños que se desprendan del uso inapropiado.

El uso apropiado de la máquina comprende respetar todas las instrucciones de servicio, mantenimiento y reparación del fabricante.

## 2.8 Riesgos inevitables



### ¡Peligro!

A pesar de utilizar la máquina conforme al uso proyectado y respetando todas las normas de seguridad aplicables, existen riesgos residuales que se deben a la finalidad de uso y que pueden tener consecuencias para la salud.

- Contacto con el disco de sierra en la zona de comienzo de corte debajo de la placa de soporte.
- Contacto con la parte saliente del disco de sierra en la parte inferior de la pieza de trabajo durante el corte.
- Contacto lateral con los siguientes elementos giratorios: disco de sierra, brida de sujeción y tornillo de brida.
- Retroceso de la máquina al atascarse con la pieza de trabajo.
- Rotura o desprendimiento del disco de sierra o de partes del mismo.
- Contacto con componentes bajo tensión con la carcasa abierta y la alimentación de tensión conectada.

- Daños al oído debido al trabajo intensivo sin la protección adecuada.
- Emisión de polvo de madera, nocivo para la salud, durante el trabajo intensivo sin el conveniente sistema de aspiración.

### 3 Instrucciones de seguridad



#### ¡Peligro!

Respete siempre las instrucciones de seguridad resumidas en este capítulo y las normas correspondientes al país de que se trate.

Lea las indicaciones de seguridad del folleto adjunto 070500 «Indicaciones de seguridad» (conforme a la norma 62841-1).

#### Instrucciones generales

- No podrán manejar esta máquina personas menores de edad, excepto adolescentes bajo la supervisión de una persona cualificada y en el marco de la formación profesional de los mismos.
- No realice nunca tareas sin los correspondientes dispositivos de protección previstos ni efectúe modificaciones en la máquina que puedan perjudicar la seguridad en el trabajo.
- Para el uso de la máquina al aire libre, se recomienda introducir un interruptor de corriente de defecto.
- Reemplace inmediatamente cualquier cable o conector defectuoso. Para evitar riesgos en la seguridad, solo lo puede sustituir Mafell o un servicio técnico autorizado por Mafell.
- No doble nunca el cable. No envuelva nunca el cable alrededor de la máquina, particularmente durante el transporte o almacenamiento de la misma.

#### No se deben utilizar discos de sierra

- agrietados o deformados,
- acabados en acero rápido altamente aleado,
- despuntados por la carga excesiva del motor,
- con cuerpo de espesor superior o ancho de corte (triscado) inferior al espesor de la cuña de partir,
- que no sean aptos para la velocidad de funcionamiento en vacío de la máquina.

- Discos de lija

#### Instrucciones relativas al equipamiento de protección personal

- Utilizar siempre protecciones auditivas para trabajar.
- Utilizar siempre una mascarilla para trabajar.
- Utilizar siempre gafas de protección durante todos los trabajos.

#### Instrucciones de uso

#### Procedimiento de sierra



#### Peligro

- **Mantenga las manos fuera de la zona de corte, evitando cualquier contacto con el disco de sierra. Sujete con la segunda mano la empuñadura adicional o la carcasa del motor.** Si las dos manos sujetan la sierra, no se pueden lesionar con la hoja de sierra.
- **No coloque nunca las manos debajo de la pieza de trabajo.** La funda protectora no le puede proteger de la hoja de sierra debajo de la pieza de sierra.
- **Ajuste la profundidad de corte según el espesor de la pieza de trabajo.** Debe quedar visible menos de una altura de dientes completa debajo de la pieza de trabajo.
- **No sujete nunca la pieza de trabajo con la mano o colocado sobre la pierna. Fije la pieza de trabajo sobre un soporte estable.** Es importante fijar bien la pieza de trabajo para minimizar el riesgo de entrar en contacto con el cuerpo, enganchar la hoja de sierra o perder el control.
- **Sujete la herramienta eléctrica por las superficies de agarre aisladas cuando realice trabajos en los que pueda encontrar conductos de corriente escondidos o el propio conducto de conexión al utilizar la herramienta.** El contacto con un conducto transmisor de corriente pone en tensión las piezas de metal de la herramienta eléctrica y provoca una descarga eléctrica.
- **Para realizar cortes longitudinales, utilice siempre un tope o guía de borde recto adecuado.** Esto mejora la exactitud de corte y

reduce las posibilidades de que la hoja de corte quede enganchada.

- **Utilizar siempre hojas de sierra del tamaño apropiado con taladros de alojamiento adecuados** (p. ej. en forma de almohadilla o redondeados). Las hojas de sierra que no se ajusten a las piezas de montaje de la sierra, funcionan de forma irregular y provocan la pérdida de control.
- **No utilice nunca arandelas o tornillos dañados o inapropiados para fijar el disco de sierra.** Las arandelas y tornillos de la hoja de sierra han sido construidos especialmente para su sierra, para un rendimiento y seguridad en el funcionamiento óptimos.

#### **Rebote - Causas y las indicaciones de seguridad correspondientes**

- Un rebote es una reacción repentina debido a una hoja de sierra enganchada, atascada o mal colocada que hace que la hoja se levante de forma incontrolada y se salga de la pieza de trabajo en dirección del operario.
- Si la hoja de sierra se engancha o atasca en la ranura de sierra, se bloquea y la potencia del motor golpea la sierra en dirección al operario.
- Si la hoja de sierra se gira en el corte de sierra o se coloca mal, se pueden enganchar los dientes del borde trasero de la hoja en la superficie de madera. Al hacer esto, la hoja de sierra se sale de la ranura y la sierra salta hacia atrás en dirección al operario.

El rebote es la consecuencia de un uso erróneo o fallido de la sierra. Se puede evitar si se toman las precauciones descritas a continuación.

- **Sujete la máquina con las dos manos y coloque los brazos en una posición que permita compensar las fuerzas de rebote de la misma. No realice nunca cortes sujetando la máquina directamente ante el cuerpo.** En caso de rebote, la sierra circular puede saltar hacia atrás, pero el operario puede resistir las fuerzas de rebote mediante las medidas de precaución apropiadas.
- **Si la hoja de sierra se engancha o interrumpe el trabajo, desconecte la sierra y mantenga el material quieto hasta que la hoja de sierra se pare. No intente nunca alejar la hoja de la pieza de trabajo ni tirar hacia atrás mientras la hoja de**

**sierra esté en movimiento, de lo contrario puede sufrirse un rebote.** Averigüe y solucione el motivo del enganche de la hoja de sierra.

- **Antes de volver a arrancar la máquina puesta en la pieza de trabajo, centre el disco de sierra en la ranura de corte y compruebe que no está bloqueado el dentado.** Si la hoja de sierra se engancha, se puede salir de la pieza de trabajo y provocar un rebote si se reinicia la sierra.
- **Siempre que se corten placas de grandes dimensiones, éstas se deben apoyar para evitar golpes al bloquearse el disco de sierra.** Las placas grandes se puede doblar por su propio peso. Las placas tienen que tener un soporte por ambos lados, tanto cerca de la ranura de la sierra como en el borde.
- **No utilice nunca discos de sierra despuntados o dañados.** Las hojas de sierra con dientes romos o mal colocados provocar un mayor roce, enganches de la hoja de sierra y rebotes por una ranura de sierra demasiado estrecha.
- **Antes de proceder a cortar, fije los dispositivos para ajustar la profundidad y el ángulo de corte.** Si durante la sierra se cambian las configuraciones, se puede enganchar la hoja de sierra y provocar un rebote.
- **Ponga especial precaución al serrar paredes existentes u otras zonas que no se vean.** La hoja de sierra insertada se puede bloquear al serrar en objetos ocultos y provocar un rebote.

#### **Funcionamiento de la funda inferior**

- **Antes de utilizar la máquina, compruebe el correcto funcionamiento de la cubierta de protección inferior. Prohibido utilizar la máquina si no es posible mover ni cerrar correctamente la cubierta inferior. No bloquear ni fijar de alguna manera la cubierta en la posición de abierto.** Si cae la sierra al suelo de forma involuntaria, se puede doblar la funda protectora inferior. Abra la funda protectora con la palanca de avance y asegúrese de que se mueve sin problemas y toca la hoja de sierra ni otras piezas en ninguna profundidad ni ángulo de corte.
- **Compruebe el correcto funcionamiento del resorte de la cubierta inferior. En caso de anomalías en la cubierta inferior o el resorte, entregue la máquina al servicio técnico.** Las

piezas dañadas, los depósitos pegajosos o la acumulación de virutas hacen que la funda interior trabaje con retraso.

- **Sólo abra manualmente la cubierta inferior para realizar cortes especiales, como "inmersión" o "angular". Para abrir la cubierta inferior, accione la palanca de avance prevista. En el momento de entrar el disco de sierra en la pieza de trabajo, suelte la palanca.** Durante todos los trabajos con sierra, la funda protectora inferior debe trabajar de forma automática.
- **No coloque nunca la máquina en el banco de trabajo o en el suelo sin haber protegido el disco de sierra colocando la cubierta inferior en la posición adecuada.** Si la hoja de sierra está en marcha de inercia sin protección, moverá la sierra en la dirección contraria de corte y sierra lo que se ponga por delante. Tenga en cuenta el tiempo de marcha en inercia de la hoja de sierra.

#### **Funcionamiento de la cuña de separación**

- **Utilice la hoja de sierra apta para la cuña de separación.** Para que la cuña de separación tenga efecto, la matriz de la hoja de sierra tendrá que ser más fina que la cuña de separación y el ancho del diente debe ser superior al grosor de la cuña de separación.
- **Ajuste la cuña de separación como se describe en el manual de instrucciones.** Si la cuña de separación no ejerce el efecto deseado y evita el rebote, se puede deber a unas distancias, posiciones y colocaciones erróneas.
- **Utilice siempre la cuña de separación, excepto realizando cortes de inmersión.** Monte la cuña de separación después del corte de inmersión. La cuña de separación estorba a la hora de realizar cortes de inmersión y puede provocar un rebote. Este apartado solo se refiere a las sierras circulares manuales sin cuña de abatible de MAFELL.
- **La cuña de partir sólo tendrá efecto si se encuentra en la ranura de corte.** En el caso de cortes cortos, la cuña de separación no tiene efecto a la hora de evitar un rebote.
- **No utilice la máquina si la cuña de partir está deformada.** Una leve interferencia ya puede ralentizar el cierre de la funda protectora.

#### **Instrucciones de mantenimiento y reparación**

- Por razones de seguridad, es imprescindible limpiar con regularidad la máquina, particularmente los dispositivos de ajuste y de guía.
- Únicamente pueden utilizarse accesorios y piezas de recambio originales de MAFELL. De lo contrario, no se podrá presentar reclamación alguna ante el fabricante.
- ¡Riesgo de lesiones al cambiar la hoja de sierra! Al cambiar la hoja de la sierra, se corre el riesgo de sufrir lesiones al tocar los dientes afilados de la hoja. Utilizar guantes protectores. Proceder con precaución a la hora de cambiar la hoja de la sierra.

## **4 Preparación / Ajuste**

### **4.1 Alimentación de red**

Antes de poner en marcha la máquina, asegúrese de que la tensión de red se corresponda con la tensión de servicio indicada en la placa de características de la máquina.

### **4.2 Sistema de aspiración de virutas**

Cortando materiales que provocan la formación masiva de polvo, conecte la máquina con un sistema de aspiración externo adecuado. Será necesaria una velocidad de aire mínima de 20 m/s.

El tubo de aspiración 6 (Fig. 1) ofrece un diámetro interior de 58 mm.

### **4.3 Selección del disco de sierra**

Para asegurar una calidad de corte óptima, utilice únicamente herramientas bien afiladas. Seleccione la herramienta adecuada según el material cortado y las condiciones de corte dadas, ver la siguiente lista:

#### **Cortar madera blanda y dura transversalmente o en el sentido de la fibra:**

- Disco de sierra de metal duro Ø 450 x 4,2 x 30, 20 diente

#### **Cortar madera blanda y dura en el sentido de la fibra:**

- Disco de sierra de metal duro Ø 450 x 3,8 x 30, 12 diente

## Cortar madera blanda y dura transversalmente al sentido de la fibra:

- Disco de sierra de metal duro Ø 450 x 4,5 x 30, 34 dientes

### Para materiales compuestos:

- Disco de sierra de metal duro Ø 450 x 3,4 x 30, 86 dientes

## 4.4 Cambio del disco de sierra



### Peligro

Antes de realizar los trabajos de mantenimiento, desenchufe el conector de red.

También hay riesgo de lesiones con la hoja de sierra parada. Utilizar guantes protectores.

Para cambiar el disco de sierra, proceda de la siguiente manera:

- Para fijar el disco de sierra, accione la palanca de bloqueo 15 (Fig. 2).
- Introduzca la llave de espigón hexagonal provisto en el soporte de la máquina en el tornillo de brida 4 (Fig. 1), girando de la misma hasta enclavar la palanca de bloqueo. Para aflojar el tornillo de brida, gire la llave **al contrario del sentido de las agujas del reloj**. Desmonte el tornillo y la brida de sujeción delantera 5. Una vez abierta la cubierta de protección flexible 1, se puede desmontar tirando el disco de sierra.
- Antes de montar el nuevo disco de sierra, compruebe que las dos bridas de sujeción estén limpias. Preste atención al sentido de giro a la hora de montar el disco de sierra: Oriente los dientes del disco de sierra en la dirección indicada por la flecha que se encuentra en la cubierta de protección superior. A continuación, coloque la brida de sujeción, introduzca el tornillo de brida y fíjelo girando **en el sentido de las agujas del reloj**. Para ello, se puede utilizar también la palanca de bloqueo.



No accione nunca el perno de fijación 15 (Fig. 2) con la máquina en marcha. ¡Peligro de dañar la máquina!

## 4.5 Cuña de partir



### ¡Peligro!

Antes de realizar los trabajos de mantenimiento, desenchufe el conector de red.

La cuña de partir 2 (Fig. 1) evita que se atasque el disco de sierra durante el corte longitudinal. La distancia correcta con el disco de sierra se muestra en la Fig. 3.

- Para ajustar, afloje los dos tornillos cilíndricos 3 (Fig. 1) con ayuda de la llave de espigón hexagonal suministrada. A continuación, desplace la cuña de partir en la ranura prevista y vuelva a fijar ambos tornillos cilíndricos.

## 5 Funcionamiento

### 5.1 Puesta en funcionamiento

Cada persona encargada del manejo de la máquina ha de estar familiarizada con el manual de instrucciones y, en particular, con el apartado "Instrucciones de seguridad".

### 5.2 Conexión y desconexión

- **Conexión:** Desenclave el dispositivo de bloqueo de conexión accionando la palanca de bloqueo 8 (Fig. 4). A continuación, pulse el interruptor de conexión 7, manteniendo accionada la palanca de bloqueo.

Puesto que se trata de un interruptor sin bloqueo, la máquina sólo funcionará manteniendo accionada esta palanca.

El sistema electrónico integrado garantiza que no se produzcan sacudidas al acelerar el disco de sierra, regulando la velocidad según la carga aplicada de manera que se mantiene la velocidad ajustada.

Asimismo, reduce la velocidad hasta parar el motor en caso de sobrecarga. En tal caso, desconecte y vuelva a arrancar la máquina para seguir serrando con velocidad de avance reducida.

Con ayuda de la rueda de ajuste 22 (Fig. 4) se puede ajustar la velocidad del disco de sierra de forma continua en un rango de 1400 a 1800 min<sup>-1</sup>.

- **Desconexión:** Para desconectar, suelte el interruptor de conexión 7. Gracias al freno automático integrado, el tiempo de funcionamiento hasta la parada del disco de sierra se reduce a unos 5 segundos, aproximadamente. Se activará de nuevo el dispositivo de bloqueo de conexión para evitar que la sierra circular manual se ponga en marcha sin querer.

### 5.3 Ajuste de la profundidad de corte

La profundidad de corte se puede ajustar de forma continua dentro de un rango de 105 a 185 mm.

Para ello, proceda de la siguiente manera:

- Abra la palanca de sujeción 10 (Fig. 5) girando al contrario del sentido de las agujas del reloj.
- Ajuste la profundidad de corte girando de la empuñadura 9.
- La profundidad ajustada se indica en la escala 21 (Fig. 5). Como indicador le servirá la rotulación en la caja de engranaje.
- A continuación, vuelva a fijar la palanca de sujeción.



Ajuste una profundidad de corte 2 - 5 mm superior al espesor del material a cortar, aproximadamente.

### 5.4 Ajustes para cortes inclinados

Para realizar cortes inclinados, se puede inclinar la base de la máquina de 0 a 60°.

- Coloque la máquina en una posición estable, apoyándola de manera tal que se pueda inclinar la unidad de sierra.
- A continuación, afloje los dos tornillos de orejetas 16 (Fig. 2 y 4) e incline la unidad en la medida deseada. El ángulo ajustado se indica por medio del indicador 17 (Fig. 2) y la escala 18 en la unidad de giro.
- Vuelva a fijar los dos tornillos de orejetas 16 (Fig. 2 y 4).

### 5.5 Serrar por la línea de trazado

En la cara interior de la placa de soporte se encuentra un canto de trazado para cortes rectos e inclinados que se corresponde con la cara interior del disco de sierra. A la hora de realizar cortes inclinados, el canto puede controlarse por medio de la abertura en el lado

izquierdo de la cubierta de protección superior (flecha, Fig. 5).

- Para serrar, sujete la máquina por las dos empuñaduras 11 (Fig. 4) y 12 (Fig. 2) y aplíquela con la parte delantera de la placa de soporte en la pieza de trabajo.
- Para facilitar la entrada del disco de sierra en el material, se puede abrir la cubierta de protección flexible 1 (Fig. 1) accionando la palanca 13 (Fig. 5) al lado de la empuñadura delantera.

Al soltar dicha palanca, la cubierta se cierra automáticamente.

- Ponga en marcha la sierra circular manual (ver capítulo 5.2) y avance con regularidad en la dirección de corte.
- Una vez finalizado el corte, suelte el interruptor de conexión 7 (Fig. 4) para desconectar la máquina.

### 5.6 Cortar con tope paralelo

Con ayuda de los topes paralelos de la sierra circular, se pueden realizar cortes paralelos a un canto existente en ambos lados de la máquina sin la necesidad de reequiparla, siendo la sección de corte en el lado derecho de 140 mm y en el lado izquierdo de 320 mm.

- Para ajustar el ancho de corte, afloje los tornillos de orejetas 14 (Fig. 4) y desplace el tope en la medida deseada. A continuación, fije nuevamente los tornillos de orejetas 14.

Adicionalmente, se puede girar el carril de tope 20 (Fig. 2) del tope paralelo 90°. Ello permite utilizar el tope debajo y encima de la placa de soporte. Para realizar cortes paralelos a un borde recto existente en la pieza de trabajo, gire hacia abajo el carril de tope 20. De lo contrario, gire el carril de tope hacia arriba para realizar un corte recto.

En tal caso, se puede guiar la máquina a lo largo de un listón fijado en la pieza de trabajo, o bien con ayuda de un riel guía (accesorio especial).

## 6 Mantenimiento y reparación



### ¡Peligro!

Antes de realizar los trabajos de mantenimiento, desenchufe el conector de red.

Las máquinas de MAFELL requieren escaso mantenimiento.

Los rodamientos de bolas utilizados están engrasados de forma permanente. Se recomienda llevar la máquina a un centro de servicio al cliente autorizado de MAFELL para su revisión después de algún tiempo de funcionamiento.

En todos los puntos de engrase se debe aplicar únicamente nuestra grasa especial con número de referencia 049040 (unidades de 1 kg).

## 8 Eliminación de fallos técnicos



### ¡Peligro!

La determinación y eliminación de fallos técnicos requieren siempre especial cuidado. Antes de proceder a realizar las tareas necesarias, desconecte la alimentación de red.

A continuación, se indican los fallos más frecuentes y sus causas. En caso de que se produzcan otros errores, diríjase a su distribuidor o directamente al servicio técnico de MAFELL.

Fallo	Causa	Solución
No se enciende la máquina y la rosca de velocidad se ilumina en <b>rojo</b>	Desconexión por exceso de temperatura	Dejar enfriar la máquina
	Desconexión por sobretensión	Solicitar al electricista que compruebe el suministro de tensión
	Desconexión por baja tensión	
No se enciende la máquina y la rosca de velocidad <b>nose</b> ilumina	Falta de alimentación de red	Solicitar al electricista que compruebe el suministro de tensión
	Fusible de red defectuoso	Solicitar al electricista que sustituya el fusible
No se enciende la máquina y la rosca de velocidad se ilumina en <b>verde</b>	Escobillas de carbón desgastadas	Entregue la máquina a un centro de servicio al cliente autorizado de MAFELL
La máquina se para durante el corte y la rosca de velocidad se ilumina en <b>rojo</b>	Desconexión por sobrecarga	Disminuya la velocidad de avance
	Desconexión por sobretensión	Solicitar al electricista que compruebe el suministro de tensión
	Desconexión por baja tensión	
La máquina se para durante el corte y la rosca de velocidad <b>nose</b> ilumina	Falta de tensión	Solicitar al electricista que compruebe los fusibles de la red

## 6.1 Almacenaje

Limpie a conciencia la máquina, si no se va a utilizar durante un tiempo prolongado. Pulverice las piezas metálicas brillantes con un producto contra la oxidación.

## 7 Indicador óptico de señal del estado de funcionamiento

El color de la rosca de velocidad muestra el estado de funcionamiento de la máquina.

Mientras la máquina no esté sobrecargada en términos de rendimiento, la rosca de velocidad se ilumina en verde de forma permanente durante el funcionamiento.

Si la rosca se ilumina en rojo, existe un fallo (consulte para ello el capítulo Solución de fallos).



<b>Fallo</b>	<b>Causa</b>	<b>Solución</b>
El disco de sierra se atasca al avanzar la máquina	Velocidad de avance excesiva	Disminuya la velocidad de avance
	Hoja de sierra despuntada	Suelte el interruptor de inmediato. Aleje la máquina de la pieza de trabajo y cambie el disco de sierra.
	Tensiones en la pieza de trabajo	Gran precaución a la hora de serrar, aumenta el riesgo de rebote.
	Guía deficiente de la máquina (ej. por manejo manual)	Utilice el tope paralelo
	Superficie desigual de la pieza de trabajo	Alinee la superficie
La hoja de sierra vibra en la pieza de trabajo	La hoja de sierra no está correctamente ajustada	Apretar la hoja de sierra
	Pieza de trabajo no fijada	Fijar la pieza de trabajo con bornes
La hoja de sierra se para - el motor sigue en funcionamiento	La hoja de sierra no está fijada correctamente	Apretar la hoja de sierra
Quemaduras en el corte	Disco de sierra inapropiado para el proceso de corte en cuestión	Cambie el disco de sierra
Eyector de virutas obstruido	Madera demasiado húmeda	Limpiar el extractor de virutas Utilizar madera seca
	Cortar intensivamente sin sistema de aspiración conectado	Conecte la máquina con un sistema de aspiración externo, por ejemplo un despolvoreador
La capota protectora móvil inferior no se cierra o tarda demasiado para cerrar.	Virutas y partes de madera en la capota protectora móvil inferior.	Retirar las virutas y partes de madera

## 9 Accesorios especiales

- Riel guía, una pieza longitud 3 m Ref. 200672
- Riel guía, de dos piezas longitud 3 m Ref. 037037
- Prolongación del riel guía, longitud 1,5 m Ref. 036553
- Par de adaptadores para el tope paralelo, para colocar en el riel guía Ref. 037195
- Disco de sierra de metal duro Ø 450 x 4,2 x 30, 20 dientes (cortes longitudinales y transversales) Ref. 092536
- Disco de sierra de metal duro Ø 450 x 3,8 x 30, 12 dientes (cortes longitudinales) Ref. 092537
- Disco de sierra de metal duro Ø 450 x 4,5 x 30, 34 dientes (cortes transversales) Ref. 092538
- Disco de sierra de metal duro Ø 450 x 3,4 x 30, 86 dientes (materiales compuestos) Ref. 092534
- Riel guía F80, longitud 800 mm Ref. 204380
- Riel guía F110, longitud 1100 mm Ref. 204381
- Riel guía F160, longitud 1600 mm Ref. 204365
- Riel guía F210, longitud 2100 mm Ref. 204382
- Riel guía F310, longitud 3100 mm Ref. 204383
- Tope angular F-WA Ref. 205357
- Accesorios para riel guía:
  - Gato F-SZ 180MM Ref. 207770
  - Elemento de unión F-VS Ref. 204363
  - Estuche para rieles TZ-FST1600 Ref. 095257
- Juego de estuches para rieles F80/160 con tope angular, incluyendo: F80 + F160 + pieza de unión + tope angular + 2 gatos + estuche para rieles Ref. 209592
- Juego de estuches para rieles F160/160, incluyendo: 2 x F160 + pieza de unión + 2 gatos + estuche para rieles Ref. 209591

## 10 Dibujo de explosión y lista de piezas de recambio

Encontrará la información correspondiente sobre las piezas de repuesto en nuestra página web: [www.mafell.com](http://www.mafell.com)

**Sisällysluettelo**

1	Merkkien selitykset .....	76
2	Tuotetiedot .....	76
2.1	Valmistajan tiedot .....	76
2.2	Konetunnus .....	76
2.3	Tekniset tiedot .....	77
2.4	Päästöt .....	77
2.5	Toimituksen laajuus .....	78
2.6	Turvalliset .....	78
2.7	Määräysten mukainen käyttö .....	78
2.8	Jäännösriskit .....	78
3	Turvallisuusohjeet .....	79
4	Varustus / säädöt .....	81
4.1	Verkkoliitäntä .....	81
4.2	Lastujen imu .....	81
4.3	Sahanterän valinta .....	81
4.4	Sahanterän vaihto .....	81
4.5	Halkaisuveitsi .....	82
5	Käyttö .....	82
5.1	Käyttöönotto .....	82
5.2	Käynnistäminen ja poiskytkentä .....	82
5.3	Sahaussyvyyden säätö .....	82
5.4	Viistosahauksen säätö .....	82
5.5	Sahaus piirtolinjaa pitkin .....	82
5.6	Sahaus rinnakkaisvasteen kanssa .....	83
6	Huolto ja kunnossapito .....	83
6.1	Säilytys .....	83
7	Käyttötilan optinen signaalinäyttö .....	83
8	Häiriöiden poisto .....	83
9	Erikoistarvikkeet .....	85
10	Räjähdyssuojausmerkintä ja varaosaluettelo .....	85

## 1 Merkkien selitykset



**Tämä symboli näkyy kaikissa niissä paikoissa, joissa viitataan turvallisuusohjeisiin.**

Ohjeiden noudattamatta jättäminen voi aiheuttaa erittäin vakavia loukkaantumisia.



**Symboli viittaa mahdolliseen vaaralliseen tilanteeseen.**

Jos tilannetta ei vältetä, tuote tai sen lähellä olevat tavarat voivat vahingoittua.



**Tällä symbolilla on merkitty käyttövinkejä ja muita hyödyllisiä tietoja .**

## 2 Tuotetiedot

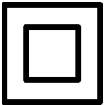
Koneille, joilla on tuote-nro: 924801, 924820, 924821

### 2.1 Valmistajan tiedot

MAFELL AG, Beffendorfer Straße 4, D-78727 Oberndorf / Neckar, puhelin +49 (0)7423/812-0, faksi +49 (0)7423/812-218, e-mail mafell@mafell.de

### 2.2 Konetunnus

Kaikki koneen tunnistamiseen tarvittavat tiedot näkyvät siihen kiinnitetystä tyyppikilvestä.



Suojaluokka II



CE-tunnus, joka osoittaa konedirektiivin liitteen I mukaisten turvallisuutta ja terveyttä koskevien määräyksiä noudattamisen.



Vain EU-maat

Sähkötyökaluja ei saa hävittää kotitalousjätteen mukana!

EU: n sähkö- ja elektroniikkalaiteromua koskeva direktiivi 2003/96/EY ja kansalliset lait määräävät, että käytetyt sähkötyökalut on kerättävä erikseen ja vietävä kierrätys- tai keräyspisteeseen.



Lue käyttöohje vähentääksesi loukkaantumisriskiä.

### 2.3 Tekniset tiedot

Käyttöjännite	230 V AC	120 V AC	240 V AC
Verkkotaajuus	50 Hz	60 Hz	60 Hz
Ottoteho jatkuvassa käytössä	3000 W		
Virrankulutus jatkuvassa käytössä	15,9 A	23,5 A	15,9 A
Kierrosluke joutokäynnissä	1400 - 1800 min <sup>-1</sup>		
Leikkuusyvyyys	105 – 185 mm		
Suurin sallittu leikkuusyvyyys 30°/45°/60°	160/131/93 mm		
Sahapää, käännettävä	enint. 60°		
Sahanterän halkaisija maks./min	450/413 mm		
Suurin sahanterän peruspaksuus	2,5 mm		
Työkalun sahausleveys	4,2 mm		
Sahanterän kiinnitysaukko	30 mm		
Imuliitännän halkaisija	58 mm		
Paino ilman verkkojohtoa, rinnakkaisvasteen kanssa	15,3 kg		
Mitat (L x P x K)	460 x 720 x 496 mm		

### 2.4 Päästöt

Annetut meluemissiot on mitattu normin EN 62841-1 ja EN 62841-2-5 mukaisesti ja niitä voi käyttää vertailemiseen ja muun sähkötyökalun välillä sekä kuormituksen alustavaan arviointiin.



#### Vaara

Meluemissiot voivat poiketa annetuista arvoista sähkötyökalun todellisessa käytössä, riippuen siitä lajista ja tavasta jolla sähkötyökalua käytetään, erityisesti siitä, minkälaista työkappaletta työstetään.

Käytä siksi aina kuulosuojaimia, myös silloin kun sähkötyökalu käy ilman kuormitusta!

#### 2.4.1 Melupäästötiedot

Standardien EN 62841-1 ja EN 62841-2-5 mukaan määritellyt meluarvot ovat:

Äänenpainetaso	$L_{PA} = 103 \text{ dB (A)}$
Epävarmuus	$K_{PA} = 3,0 \text{ dB (A)}$
Äänitehotaso	$L_{WA} = 111 \text{ dB (A)}$
Epävarmuus	$K_{WA} = 3,0 \text{ dB (A)}$

Äänimittaukset on tehty vakiovarustukseen kuuluvalla sahanterällä.

#### 2.4.2 Tärinää koskevat tiedot

Tyypillinen käsiin ja käsivarsiin kohdistuva tärinä on alle  $2,5 \text{ m/s}^2$ .

## 2.5 Toimituksen laajuus

Käsisirkkelin MKS 185 Ec toimitukseen sisältyy:

- 1 kovametallipintainen sirkkelinterä Ø 450 mm, 20 hammasta
- 1 halkaisuveitsi (paksuus 2,5 mm)
- 1 imuistukka
- 1 rinnakkaisvaste
- 1 käyttötyökalut koneen kahvassa
- 1 käyttöohje
- 1 vihko "Turvallisuusohjeet"

## 2.6 Turvalaitteet



### Vaara

Nämä laitteet ovat tarpeellisia koneen turvallisessa käytössä. Niitä ei saa poistaa eikä niiden toimintaa estää.

Tarkasta ennen käyttöä turvalaitteiden toiminta ja mahdolliset vauriot. Älä käytä konetta, jos turvalaitteita puuttuu tai jokin niistä on tehoton.

Koneessa ovat seuraavat turvalaitteet:

- Ylempi kiinteä suojakupu
- Alempi liikkuva suojakupu
- Suuri pohjalaatta
- Käsikahvat
- Halkaisuveitsi
- Kytentälaite ja sähkötoiminen jarru
- Imuistukka

## 2.7 Määräysten mukainen käyttö

Käsisirkkeli soveltuu ainoastaan täyspuun pituus- ja poikittaissuuntaiseen leikkaamiseen.

Tällöin konetta saa käyttää vain vaakasuorassa olevan peruslevyn kanssa.

Tällä koneella ei saa tehdä upotussahauksia.

Sillä voidaan kuitenkin työstää myös lastulevyn, rimalevyn ja MDF-kuitulevyjen tyyppisiä levyjä. Käytä sallittuja EN 847-1 mukaisia sahanteriä.

Muunlainen kuin yllä kuvattu käyttö on kiellettyä. Valmistaja ei vastaa muunlaisen käytön aiheuttamista vahingoista.

Koneen käyttötarkoituksen mukaiseen käyttöön kuuluu myös Mafellin antamien käyttö-, huolto- ja kunnossapito-ohjeiden noudattaminen.

## 2.8 Jännönsriskit



### Vaara

Konetta käytettäessä ei voida täysin välttää koneen käyttötarkoituksesta johtuvia jännönsriskejä, vaikka konetta käytetään määräysten mukaisesti ja turvallisuusmääräyksiä noudattaen.

- Sahaterään koskettaminen pohjalaatan alapuolella olevan aukon alueella.
- Työkappaleen alta näkyvään sahanterän osaan koskettaminen sahausajan aikana.
- Pyöriin osiin koskettaminen sivulta: sahanterä, kiristyslaippa ja laipparuuvi.
- Koneesta tuleva isku sahan juutuessa kiinni työkappaleeseen.
- Sahanterän tai sahanterän osien murtuminen tai irtoaminen.
- Kosketus jännitteen alaisiin osiin pistorasian ollessa auki ja pistokkeen ollessa pistorasiassa.
- Kuulovauriot pitempään kestävässä työskentelyssä ilman kuulosuojaimia.
- Terveydelle vahingollisen puupölyn emissio pitkäaikaisessa käytössä ilman imulaitteita.

### 3 Turvallisuusohjeet



#### Vaara

Noudata aina seuraavia turvallisuusohjeita sekä käyttömaassa voimassa olevia turvallisuusmääräyksiä!

Lue myös turvallisuusohjeet tuotteen mukana toimitetusta vihkosta 070500 "Turvallisuusohjeet" (standardin 62841-1 mukaisesti).

#### Yleiset ohjeet:

- Lapset ja nuoret eivät saa käyttää tätä konetta. Tästä poikkeuksena ovat asiantuntevan henkilön valvonnassa olevat nuoret.
- Älä koskaan työskentele ilman määräysten mukaisia turvalaitteita äläkä muuta koneessa mitään, mikä voisi heikentää turvallisuutta.
- Konetta ulkona käytettäessä suosittelemme vikavirtakytkimen asentamista.
- Vialliset johdot ja pistokkeet on vaihdettava heti uusiin. Vaihdon saa tehdä vain Mafell tai valtuutettu MAFELL-asiakaspalveluverstas, turvallisuuteen liittyvien vaarannuksien välttämiseksi.
- Varo, että johto ei taitu. Varsinkaan koneen kuljetuksen ja varastoinnin aikana johtoa ei saa kiertää koneen ympärille.

#### Älä käytä:

- viallisia tai alkuperäisen muotonsa menettäneitä sahanteriä.
- runsasseosteisesta pikateräksestä (HSS) valmistettuja sahanteriä.
- tylsiä sahanteriä niiden moottorille aiheuttaman suuren kuormituksen vuoksi.
- sahanteriä, joiden runko on paksumpi tai sahausleveys (sahanterän haritus) on pienempi kuin halkaisuveitsen paksuus.
- Sahanteriä, joiden sahanterän kierrosluku ei sovi tyhjäkäyntiin.
- Hiontalaikat

#### Henkilökohtaisten turvavarusteiden käyttö:

- Käytä aina käytön aikana kuulosuojaimia.
- Käytä aina käytön aikana pölynsuojamaskia.
- Käytä aina kaikissa töissä suojalaseja.

#### Käyttöä koskevat ohjeet:

#### Sahausmenetelmä



#### Vaara

- **Älä vie käsiäsi lähelle sahausaluetta ja sahanterää. Pidä toisella kädellä kiinni lisäkavasta tai moottorin suojakotelosta.** Kun pidät molemmilla käsillä kiinni sahasta, sahanterä ei voi vahingoittaa niitä.
- **Älä vie kättäsi työkappaleen alapuolelle.** Suojakupu ei voi suojata sinua sahanterältä työkappaleen alapuolella.
- **Säädä sahausryvyys työkappaleen paksuuden mukaan.** Työkappaleen alapuolella tulee olla näkyvissä vähemmän kuin yksi täysi sahapään korkeus.
- **Älä missään tapauksessa pidä sahattavaa kappaletta kädessä tai jalan yläpuolella. Kiinnitä työkappale tukevaan pidikkeeseen.** On tärkeää kiinnittää työkappale kunnolla tukevasti, kehokosketuksen, sahanterän kiinnijuuttumisen tai hallinnan menettämisen vaara minimoituu.
- **Pidä laitteesta kiinni eristetyiltä kahvapinnoilta, kun teet töitä, joissa käytettävä työkalu voi osua piilossa oleviin sähköjohtoihin tai omaan virransyöttöjohtoon.** Kosketus jännitteelliseen johtoon asettaa myös sähkötyökalun metalliosat jännitteellisiksi ja aiheuttaa siten sähköiskun.
- **Käytä pitkäikäisissä sahauskoneissa aina vastetta tai suoraa reunaohjainta.** Tämä parantaa sahaustarkkuutta ja pienentää sahanterän kiinnijuuttumisen mahdollisuutta.
- **Käytä aina oikean kokoisia sahanteriä ja oikeanlaista kiinnitysreikää (esim. neljäkäs tai pyöreä).** Sahanterät, jotka eivät sovellu sahan kiinnitysosiin, käyvät epäkeskeisesti ja johtavat sahan hallinnan menettämiseen.
- **Älä koskaan käytä viallisia tai vääranlaisia sahanterän kiinnityslaippoja tai ruuveja.** Sahanterän kiinnityslaipat ja ruuvit on suunniteltu erityisesti sahaasi varten, optimaalisen tehon ja käyttöturvallisuuden saavuttamiseksi.

## Takaisku – aiheuttajat ja vastaavat turvaohjeet

- Takaisku on sahan äkillinen potkaisureaktio johtuen sahanterän osumisesta esteeseen, juuttumisesta kiinni tai asennoitumisesta väärin, mikä johtaa siihen, että saha ponnahtaa hallitsettomasti irti työkappaleesta liikkuen kohti käyttäjää.
- Kun sahanterä takertuu tai juuttuu kiinni itsestään sulkeutuvaan sahausuraraan, terän pyöriminen estyy ja moottorivoima lyö sahaa taaksepäin käyttäjän suuntaan.
- Jos sahanterää väännetään tai suunnataan väärin sahausurassa, sahanterän takareunan hampaat voivat takertua puun pintaan, jolloin sahanterä nousee ylös sahausurasta ja saha hypää taaksepäin käyttäjän suuntaan.

Takaisku on seuraus sahan vääränlaisesta tai virheellisestä käyttämisestä. Tämä voidaan estää soveltuvilla, kuten seuraavana kuvataan, varotoimenpiteillä.

- **Pidä sahasta tukevasti kiinni kaksin käsin ja pidä käsivarret sellaisessa asennossa, että pystyt hallitsemaan takaiskun aiheuttamat voimat. Pysyttele aina sahanterän sivulla, älä koskaan kohdistu sahanterää itseesi päin.** Käsisirkkeli voi takaiskun yhteydessä hypätä taaksepäin, käyttäjä voi kuitenkin soveltuvien varotoimenpitein hallita takaiskuvoimat.
- **Jos sahanterä juuttuu kiinni tai keskeytät työskentelyn, kytkä sähkö pois sahasta ja pidä sahasta rauhallisesti kiinni kunnes sahanterä on pysähtänyt. Älä koskaan yritä irrottaa sahaa työkappaleesta tai vetää sitä taaksepäin niin kauan kuin sahanterä liikkuu, muuten takaisku on mahdollinen.** Selvitä sahanterän kiinnijuttumisen aiheuttaja ja poista se.
- **Jos haluat käynnistää uudelleen työkappaleesta kiinni olevan sahan, kohdistu sahanterä sahausuran keskelle ja varmista, etteivät sahan hampaat ole takertuneet kiinni työkappaleeseen.** Jos sahanterä takertuu kiinni, se voi irrota työkappaleesta tai aiheuttaa takaiskun, kun saha käynnistetään uudelleen.
- **Tue suuret levyt, jotta sahanterän kiinnijuttumisen aiheuttama takaiskuvaara on mahdollisimman pieni.** Suuret levyt voivat taipua omasta painostaan. Levyt pitää tukea molemmilta

puoliltaan, sekä sahausuran läheisyydestä että myös levyn reunoilta.

- **Älä käytä tylsiä tai vaurioituneita sahanteräiä.** Sahanterät, joissa on tylsät tai väärin kohdistetut hampaat, aiheuttavat liian ahtaassa sahausurassa suurentunutta kitkaa, sahanterän kiinnijuttumista ja takaiskuja.
- **Kiristä sahausvyöyden ja sahauskulman säätimet ennen kuin aloitat sahausken.** Jos asetukset muuttuvat sahaamisen aikana, sahanterä voi juuttua kiinni ja aiheuttaa takaiskun.
- **Ole erityisen varovainen jo olemassa olevia seinäiä tai muita ei tunnistettavissa olevia alueita sahattaessa.** Sisäänuppoava sahanterä voi sahattaessa juuttua piilossa oleviin kohteisiin ja aiheuttaa takaiskun.

## Alemman suojakuvun toiminta

- **Tarkista aina ennen käyttöä, sulkeutuuko alempi suojakupu kunnolla. Sahaa ei saa käyttää, jos alempi suojakupu ei liiku vapaasti ja sulkeudu välittömästi. Alemmaa suojakupua ei saa missään tapauksessa kiinnittää avoimeen asentoon.** Jos saha putoaa vahingossa lattialle, alempi suojakupu voi taipua vääränmuotoiseksi. Avaa suojakupu sisäänvetovivulla ja varmista, että se liikkuu vapaasti ja kaikilla sahauskulmilla ja -syvyyksillä eikä kosketa sahanterää tai muita osia.
- **Tarkista alemman suojakuvun jousien toiminta. Anna huoltaa laite ennen käyttämistä, jos suojakupu ja jousi eivät toimi kunnolla.** Vaurioituneet osat, tahmeat kerrostumat tai sahanpurukerääntymät antavat suojakuvun toimia vain hidastetusti.
- **Avaa alempi suojakupu käsin vain erikoistapauksissa, esim. upotus- ja kulmasahauksissa. Avaa alempi suojakupu sisäänvetovivusta vetämällä ja päästä vipu irti, kun sahanterä uppoaa työkappaleeseen.** Kaikissa muissa sahaustöissä alemman suojakuvun tulee toimia automaattisesti.
- **Älä laske sahaa työpenkille tai maahan, jos alempi suojakupu ei peitä sahanterää.** Suojaamaton, jälkikäyvä sahanterä siirtää sahaa vastoin sahaussuuntaa ja sahaa kaikkea tielleosuua. Huomioi tällöin sahanterän jälkikäyntiaika.



## Rakokiilan toiminta

- **Käytä rakokiilaan sopivaa sahanterää.** Jotta rakokiila toimii, sahanterälevyn tulee olla ohuempi rakokiila ja hammasleveyden tulee olla suurempi kuin rakokiilan paksaus.
- **Säädä rakokiila kuten käyttöohjeessa on kuvattu.** Väärät etäisyydet, positiot ja suuntaus voivat olla peruste sille, että rakokiila ei estä tehokkaasti takaiskua.
- **Käytä rakokiilaa kaikissa töissä paitsi "upotussahauksissa".** Aseta rakokiila takaisin paikalleen upotussahauksen jälkeen. Rakokiila häiritsee upotussahauksia ja voi aiheuttaa takaiskun. Tämä kohta koskee käsisirkkeleitä, joissa ei ole MAFELL-fiipkiilaa.
- **Rakokiilan on oltava sahausurassa, jotta se voi toimia.** Lyhyissä sahausissa rakokiila on tehoton takaiskun estämisessä.
- **Älä käytä sahaa, jos rakokiila on vääntynyt.** Jo pieni häiriö voi hidastaa suojakuvun sulkeutumista.

## Huoltoa ja kunnossapitoa koskevat ohjeet:

- Koko koneen ja varsinkin sen säätölaitteiden ja ohjaimien säännöllinen puhdistus on tärkeä turvallisuustekijä.
- Ainoastaan alkuperäisten MAFELL-varaosien ja -tarvikkeiden käyttö on sallittua. Muuten valmistajan takuu ja vastuu raukeaa.
- Sahanterän vaihtamiseen liittyy loukkaantumisen vaara! Sahanterää vaihdettaessa on sahanterän terävien hampaiden koskettamisesta aiheutuva loukkaantumisvaara. Käytä suojakäsineitä. Toimi varovaisesti sahanterää vaihdettaessa.

## 4 Varustus / säädöt

### 4.1 Verkkoiliittäjä

Ennen käyttöönottoa on varmistettava, että verkkojännite vastaa koneen tyyppikilvessä ilmoitettua käyttöjännitettä.

### 4.2 Lastujen imu

Koneeseen on liitettävä ulkopuolinen imulaite kaikkien sellaisten töiden yhteydessä, joissa syntyy runsaasti pölyä. Ilman virtausnopeuden on oltava vähintään 20 m/s.

Imuistukan 6 sisäläpimita (kuva 1) on 58 mm.

### 4.3 Sahanterän valinta

Hyvä sahauslaatu edellyttää terävää työkalua, joka valitaan materiaalin ja käyttötarkoituksen mukaan seuraavan luettelon avulla:

#### Pehmeän ja kovan puun sahauskeen puunsiyihin nähden poikittais- ja pitkittäissuunnassa:

- HM-pyörösahaterä Ø 450 x 4,2 x 30, 20 hammasta

#### Pehmeän ja kovan puun sahauskeen erityisesti puunsiyihin nähden pitkittäissuunnassa:

- HM-pyörösahaterä Ø 450 x 3,8 x 30, 12 hammasta

#### Pehmeän ja kovan puun sahauskeen erityisesti puunsiyihin nähden poikittäissuunnassa:

- HM-pyörösahaterä Ø 450 x 4,5 x 30, 34 hammasta

#### Yhdistelmäateriaalit:

- HM-pyörösahaterä Ø 450 x 3,4 x 30, 86 hammasta viistettyä vaiht

### 4.4 Sahanterän vaihto



#### Vaara

Pistoke on irrotettava pistorasiasta aina huoltotöiden ajaksi.

Loukkaantumisvaara on myös sahanterän ollessa pysähdyksissä. Käytä suojakäsineitä!

Vaihda sahanterä seuraavalla tavalla:

- Sahanterä kiinnitetään painamalla lukitusvipua 15 (kuva 2).
- Aseta koneen pidikkeessä oleva kuusikanta-avain laipparuuviin 4 (kuva 1) ja kierrä sitä, kunnes lukitusvipu on lukittunut kokonaan. Löysää laipparuuvi kiertämällä avainta **vastapäivään**. Poista ruuvi sekä edessä oleva kiristyslaippa 5. Kun olet avannut liikkuvan suojakuvun 1, voit poistaa sahanterän nostamalla sitä eteenpäin ja vetämällä samanlaisesti alaspäin.
- Ennen kuin kiinnität uuden sahanterän paikoilleen, on tarkistettava, onko kiristyslaippoihin tarttunut likaa. Puhdista ne tarvittaessa. Tarkista pyörimissuunta, kun kiinnität sahanterää. Sahanterän hampaiden on osoitettava ylemmässä suojakuvussa olevan nuolen suuntaan. Tämän jälkeen aseta kiristyslaippa ja laipparuuvi paikalleen ja kiristä ne kiertämällä **myötäpäivään**. Voit käyttää

lukitusvipua apuna samalla tavalla kuin ruuvia löysätessäsi.



Lukituspulttia 15 (kuva 2) ei saa käyttää koneen käydessä! Kone saattaa vahingoittua.

#### 4.5 Halkaisuveitsi



##### Vaara

Pistoke on irrotettava pistoraslasta aina huoltotöiden ajaksi.

Halkaisuveitsi 2 (kuva 1) estää sahanterän kiinni juuttumisen pitkittäissahaussessa. Oikea etäisyys sahanterään on esitetty ohjeen kuvassa kuva 3.

- Säättöä varten löysätään molemmat lieriöruuvit 3 (kuva 1) mukana toimitetulla kuusikanta-avaimella. Säädä halkaisuveitsi siirtämällä sitä pitkässä urassa. Lopuksi kiristä jälleen molemmat lieriöruuvit.

## 5 Käyttö

### 5.1 Käyttöönotto

Tämä käyttöohje on annettava tiedoksi kaikille konetta käyttäville henkilöille. Erityistä huomiota on kiinnitettävä kappaleeseen "Turvallisuusohjeet".

### 5.2 Käynnistäminen ja poiskytkentä

- **Käynnistäminen:** Vapauta ensin käynnistyskenesto painamalla lukitusvipua 8 (kuva 4). Tämän jälkeen käytä kytkentävipua 7 lukitusvivun ollessa painettuna.

Koska kytkimessä ei ole lukitsinta, kone käy vain niin kauan kuin kytkinvipua painetaan.

Elektroniikka huolehtii siitä, että koneen nopeus kiihtyy nykyäykyttä, ja säätää kierrosluvun asetettuun arvoon konetta kuormitettaessa.

Elektroniikka myös alentaa moottorin kuormitusta, jos sahanterä pysähtyy ylikuormituksen vuoksi. Tällöin kytkä kone pois päältä. Kytkä kone uudelleen päälle ja sahaa pienemmällä syöttönopeudella.

Säättöpyörällä 22 (kuva 4) voidaan säätää sahanterän kierroslukua portaattomasti välillä 1400 - 1800 min<sup>-1</sup>.

- **Poiskytkentä:** Laite kytketään pois päältä päästämällä kytkinvipu 7 irti. Sisäinen automaattinen jarru rajoittaa sahanterän hidastumisajan noin 5 sekuntiin. Turvakytin aktivoituu automaattisesti ja varmistaa käsisirkkelin siten, ettei sitä voida käynnistää tahattomasti.

### 5.3 Sahaussyvyyden säätö

Sahaussyvyttä voidaan säätää portaattomasti välillä 105 - 185 mm.

Tee näin:

- Löysää ensin kiristysvipu 10 (kuva 5) kiertämällä sitä vasemmalle.
- Voit nyt säätää sahaussyvyttä kiertämällä käsikahvaa 9.
- Säädetty syvyys voidaan lukea asteikkorenkaasta 21 (kuva 5). Osoittimena toimii vaihekotelossa oleva merkki.
- Kiristä säädön jälkeen kiinnitysvipu jälleen tiukalle.



Säädä sahaussyvyys aina n. 2 - 5 mm leikattavan materiaalin vahvuutta suuremmaksi.

### 5.4 Viistosahausten säätö

Saha voidaan asettaa mihin tahansa haluttuun viistokulmaan 0 - 60 ° välillä.

- Aseta saha tukevaan asentoon ja tue se siten, että sitä voidaan kääntää.
- Löysää sitten molemmat siipiruuvit 16 (kuva 2 ja kuva 4), käännä laite haluttuun kulmaan, joka näkyy osoittimesta 17 (kuva 2) kääntösegmentin asteikolla 18.
- Tämän jälkeen kiristä jälleen molemmat siipiruuvit 16 (kuva 2 ja kuva 4).

### 5.5 Sahaus piirtolinjaa pitkin

Pohjalaatan sisäpuolella on piirtolinja, jota voidaan käyttää sekä suoraan sahaukseen että kaikille kallistuskulmille. Piirtolinja vastaa sahanterän sisäpuolta. Vinoleikkaukseen piirtolinja näkyy ylemmän suojakannen vasemmanpuoleisen aukon läpi (nuoli, kuva 5).

- Sahausta varten pidä konetta kiinni molemmista käsikahvoista 11 (kuva 4) ja 12 (kuva 2) ja aseta pohjalaatan etuosa työkappaleelle.
- Sahaus on helpompi aloittaa, jos avataan liikkuva suojakupu 1 (kuva 1) painamalla edessä olevan käsikahvan vieressä olevaa vipua 13 (kuva 5).

Kun vipu päästetään irti, kupu sulkeutuu itsestään.

- Kytke käsisirkkeli päälle (ks. luku 5.2) ja työnnä konetta tasaisesti sahausuuntaan.
- Sahauksen jälkeen kytke saha välittömästi pois päältä päästämällä kytkinvipu 7 irti (kuva 4).

### 5.6 Sahaus rinnakkaisvasteen kanssa

Käsisirkkelissä on molemmin puolin rinnakkaisvaste, joten on mahdollista sahata olemassa olevan reunan suuntaisesti koneen molemmilla puolin varustusta muuttamatta. Leikkuualue oikealla puolella on 140 mm ja vasemmalla puolella 320 mm.

- Sahauslevyettä voidaan säätää löysämällä siipiruuvit 14 (kuva 4) ja työntämällä vastetta vastaavasti. Tämän jälkeen kiristä jälleen siipiruuvit 14.

Rinnakkaisvasteen kiskoa 20 (kuva 2) voidaan lisäksi kääntää 90°. Tämän ansiosta vastepintaa voidaan käyttää sekä pohjalaatan ylä- että alapuolella. Jos työkappaleessa on jo suora reuna ja haluat tehdä samansuuntaisen leikkauksen, vastekisko 20 käännetään alas.

Jos työkappaleessa ei ole suoraa reunaa, vastekisko käännetään ylös suoraa sahausta varten.

## 8 Häiriöiden poisto



### Vaara

Häiriöiden syyn selvittäminen ja poistaminen vaatii erityistä huolellisuutta ja varovaisuutta. Ensinnäkin irrotettava pistoke pistorasiasta!

Seuraavassa on lueteltu joitakin yleisimpiä häiriöitä ja niiden syitä. Joidenkin muiden häiriöiden ilmaantuessa ota yhteys myyjäsi tai suoraan MAFELL-asiakaspalveluun.

Häiriö	Syy	Poisto
Koneetta ei voi kytkeä päälle ja kierrosluvun säätöpyörän valon väri on <b>punainen</b>	Katkaisu ylikuumentumisen takia	Anna koneen jäähtyä
	Ylijännitekatkaisu	Tarkastuta jännitteensyöttö
	Alijännitekatkaisu	sähköasentajalla

Nyt kone voidaan kiinnittää joko työkappaleeseen kiinnitettyyn lautaan tai sitä voidaan ohjata erikoistarvikkeena toimitettua ohjauskiskoa pitkin.

## 6 Huolto ja kunnossapito



### Vaara

Pistoke on irrotettava pistorasiasta aina huoltotöiden ajaksi.

MAFELL-koneet on suunniteltu niin, että ne eivät tarvitse paljon huoltoa.

Niissä käytettävät kuulalaakerit on rasvattu koneen koko eliniäksi. Pitemmän käyttöajan jälkeen jälkeä MAFELL suosittelee antamaan koneen valtuutetun MAFELL-asiakaspalvelun tarkastettavaksi.

Käytä kaikkiin voitelukohtiin ainoastaan valmistajan erikoisrasvaa, tilausnro 049040 (1 kg:n rasia).

### 6.1 Säilytys

Puhdista kone huolellisesti, jos kone on ollut pitemmän aikaa käyttämättä. Ruiskuta paljaat metalliosat ruostesuoja-aineella.

## 7 Käyttötilan optinen signaalinäyttö

Kierrosluvun säätöpyörän valon väri näyttää koneen käyttötilan.

Kierrosluvun säätöpyörän valo on käytössä jatkuvasti vihreä, kun konetta ei kuormiteta liikaa.

Jos säätöpyörän valo on punainen, on kyseessä häiriö (katso Häiriöiden poisto -luku).

Häiriö	Syy	Poisto
Konetta ei voi kytkeä päälle ja kierrosluvun säätöpyörän valo <b>ei pala</b>	Ei verkkojännitettä	Tarkastuta jännitteensyöttö sähköasentajalla
	Verkkosulake viallinen	Anna sähköasentajan vaihtaa sulake
Konetta ei voi kytkeä päälle ja kierrosluvun säätöpyörän valo on <b>vihreä</b>	Hiiliharjat kuluneet	Vie kone MAFELL-huoltokorjaamoon
Kone pysähtyy sahaamisen aikana ja kierrosluvun säätöpyörän valo on <b>punainen</b>	Ylikuormituskatkaisu	Vähennä syöttönopeutta
	Ylijännitekatkaisu	Tarkastuta jännitteensyöttö sähköasentajalla
	Alijännitekatkaisu	
Kone pysähtyy sahaamisen aikana ja kierrosluvun säätöpyörän valo <b>ei pala</b>	Verkkovirtakatkos	Pyydä sähköasentajaa tarkistamaan varusulakkeet verkkopuolella
Sahantarä juuttuu kiinni konetta eteenpäin työnnettäessä	Syöttöliike liian voimakas	Vähennä syöttönopeutta
	Tylsä sahanterä	Päästä kytkin heti vapaaksi. Irrota kone työkappaleesta ja vaihda sahanterä
	Työkappaleessa on jännitteitä	Ole erityisen varovainen sahatessasi, takaiskun vaara kasvaa.
	Riittämätön koneenohjaus (esim. vapaalla kädellä tapahtuvan ohjauksen vuoksi)	Käytä rinnakkaisvastetta
	Työkappaleen pinta epätasainen	Tasoita pinta
Sahanterä värähtelee työkappaleessa	Sahanterää ei ole säädetty oikein	Kiristä sahanterä
	Työkappaletta ei ole kiinnitetty	Kiinnitä työkappale puristimilla
Sahanterä pysähtyy - moottori pyörii edelleen	Sahanterää ei ole kiinnitetty kunnolla	Kiristä sahanterä
Paloläiskä sahauskohdissa	Työhön sopimaton tai tylsä sahanterä	Vaihda sahanterä
Lastunpoistolaite tukossa	Puu liian kosteaa	Puhdista hakkeenpoistaja Käytä kuivaa puuta
	On sahattu pitkään ilman imurointilaitetta	Liitä kone ulkopuoliseen imurointilaitteeseen, esim. polynimuriin
Alempi liikkuva suojakotelo ei sulkeudu tai sulkeutuu vain hitaasti	Lastuja ja puunpalasia alemmassa siirrettävässä suojakotelossa	Poista lastut ja puunpalat

## 9 Erikoistarvikkeet

- Ohjauskisko, täyd., yksiosainen, pituus 3 m Til. Nro 200672
- Ohjauskisko, täyd., kaksiosainen, pituus 3 m Til. Nro 037037
- Ohjauskiskot – jatke, pituus 1,5 m Til. Nro 036653
- Adapteripari rinnakkaisvasteen kiinnittämiseksi ohjauskiskoon Til. Nro 037195
- Sahanterä - HM Ø 450 x 4,2 x 30, 20 hammasta (pitkittäis- ja poikittaissahaus) Til. Nro 092536
- Sahanterä - HM Ø 450 x 3,8 x 30, 12 hammasta (pitkittäissahaus) Til. Nro 092537
- Sahanterä - HM Ø 450 x 4,5 x 30, 34 hammasta (poikittaissahaus) Til. Nro 092538
- Sahanterä - HM Ø 450 x 3,4 x 30, 86 hammasta (yhdistelmäateriaalit) Til. Nro 092534
- Ohjauskisko F80, pituus 800 mm Til. Nro 204380
- Ohjauskisko F110, pituus 1100 mm Til. Nro 204381
- Ohjauskisko F160, pituus 1600 mm Til. Nro 204365
- Ohjauskisko F210, pituus 2100 mm Til. Nro 204382
- Ohjauskisko F310, pituus 3100 mm Til. Nro 204383
- Kulmavaste F-WA Til. Nro 205357
- Ohjauskiskon lisätarvikkeet:
  - Ruuvipuristin F-SZ 180MM Til. Nro 207770
  - Yhdyskappale F-VS Til. Nro 204363
  - Kiskopakkaus TZ-FST1600 Til. Nro 095257
- Kiskopakkaussarja F80/160 kulmavasteella, sisältö: F80 + F160 + yhdyskappale + kulmavaste + 2 ruuvipuristinta + kiskopakkaus Til. Nro 209592
- Kiskopakkaussarja F160/160, sisältö: 2 x F160 + yhdyskappale + 2 ruuvipuristinta + kiskopakkaus Til. Nro 209591

## 10 Räjähdyssuojausmerkintä ja varaosaluettelo

Vastaavat tiedot varaosista löydät kotisivuiltamme: [www.mafell.com](http://www.mafell.com)

**Innehållsförteckning**

1	Teckenförklaring .....	87
2	Data .....	87
2.1	Uppgifter om tillverkare .....	87
2.2	Maskinens ID-beteckning .....	87
2.3	Tekniska data .....	88
2.4	Emissioner .....	88
2.5	Leveransinnehåll .....	89
2.6	Säkerhetsåtgärder .....	89
2.7	Korrekt användning .....	89
2.8	Kvarvarande risk .....	89
3	Säkerhetsanvisningar .....	90
4	Preparering / Inställning .....	92
4.1	Nätanslutning .....	92
4.2	Bortsugning av spån .....	92
4.3	Sågklingeval .....	92
4.4	Sågklingebyte .....	92
4.5	Klyvkiel .....	93
5	Användning .....	93
5.1	Idrifttagning .....	93
5.2	Till- och frånkoppling .....	93
5.3	Inställning av snittdjup .....	93
5.4	Inställning för sneda snitt .....	93
5.5	Såga efter mall .....	93
5.6	Såga med parallellfäste .....	94
6	Service och underhåll .....	94
6.1	Förvaring .....	94
7	Optisk indikering av driftstatus .....	94
8	Åtgärdande av störning .....	94
9	Extra tillbehör .....	96
10	Explosionsritning och reservdelslista .....	96

## 1 Teckenförklaring



**Denna symbol återfinns på alla platser där anvisningar beträffande den egna säkerheten finns.**

Beaktas inte dessa kan svåra personskador bli följden.



**Denna symbol markerar en situation som eventuellt kan leda till skada.**

Undviks inte denna situation kan produkten eller föremål i dess omgivning skadas.



**Denna symbol markerar användartips och annan användbar information.**

## 2 Data

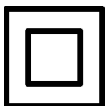
för maskiner med artikelnummer 924801, 924820, 924821

### 2.1 Uppgifter om tillverkare

MAFELL AG, Beffendorfer Straße 4, D-78727 Oberndorf / Neckar, Telefon +49 (0)7423/812-0, Fax +49 (0)7423/812-218, e-post mafell@mafell.de

### 2.2 Maskinens ID-beteckning

Alla uppgifter som behövs för identifiering av maskinen kan läsas på den monterade kapacitetsskylten.



Skyddsklass II



CE-märkning för dokumentation beträffande överensstämmelse med grundläggande säkerhets- och hälsokrav enligt bilaga I, maskinriktlinjer.



Endast för EU länder.

Kasta inte elektroverktyg i hushållsoporna!

Enligt europeiskt direktiv 2002/96/EG beträffande uttjänta elektro- och elektronikapparater samt gällande nationell lagstiftning måste uttjänta elektroverktyg samlas separat och lämnas till miljövänlig återvinning.



Läs bruksanvisningen så att risken för skador kan minskas.

### 2.3 Tekniska data

Driftspänning	230 V AC	120 V AC	240 V AC
Nätfrekvens	50 Hz	60 Hz	60 Hz
Effektförbrukning kontinuerlig drift	3000 W		
Strömförbrukning kontinuerlig drift	15,9 A	23,5 A	15,9 A
Varvtal vid tomgång	1400 - 1800 min <sup>-1</sup>		
Snittdjup	105 - 185 mm		
Maximalt snittdjup 30°/45°/60°	160/131/93 mm		
Sågaggregat svängbart	till 60°		
Sågklingediameter max/min	450/413 mm		
Sågklingetjocklek	2,5 mm		
Verktyg snittbredd	4,2 mm		
Sågklingemonteringshål	30 mm		
Diameter utsugningsstos	58 mm		
Vikt utan nätkabel, med parallellfäste	15,3 kg		
Mått (b x l x h)	460 x 720 x 496 mm		

### 2.4 Emissioner

De angivna ljudemissionsvärdena har uppmätts enligt EN 62841-1 och EN 62841-2-5 och kan användas för jämförelse av elverktyget med andra elverktyg samt för en preliminär bedömning av belastningen.



#### Fara

Vid praktisk användning av elverktyget kan ljudemissionsvärdena avvika från de angivna värdena beroende på hur elverktyget används och i synnerhet beroende på vilken typ av detalj som bearbetas.

Använd därför alltid hörselskydd, även när elverktyget går utan last.

#### 2.4.1 Uppgifter beträffande bullernivå

Bulleremissionsvärden har mätts enligt EN 62841-1 och EN 62841-2-5 och uppgår till:

Ljudtrycksnivå	$L_{PA} = 103 \text{ dB (A)}$
Osäkerhet	$K_{PA} = 3,0 \text{ dB (A)}$
Ljudeffektnivå	$L_{PA} = 111 \text{ dB (A)}$
Osäkerhet	$K_{PA} = 3,0 \text{ dB (A)}$

Bullernivåmätning genomfördes med seriemässigt levererad sågklinga.

#### 2.4.2 Uppgifter om vibration

Den typiska hand-arm-rörelsen är mindre än  $2,5 \text{ m/s}^2$ .



## 2.5 Leveransinnehåll

Handcirkelsåg MKS 185 Ec komplett med:

- 1 Cirkelsågklinga med hårdmetallyta Ø 450 mm, 20 tänder
- 1 Klyvkiel (tjocklek 2,5 mm)
- 1 Sugfäste
- 1 Parallellfäste
- 1 Fästverktyg i hållaren på maskinen
- 1 Bruksanvisning
- 1 Häfte "Säkerhetsanvisningar"

## 2.6 Säkerhetsåtgärder



### Risk

Dessa anordningar är nödvändiga för säker maskindrift och får inte tas bort eller göras överksamma.

Kontrollera före användning av maskinen att säkerhetsanordningar fungerar och är intakta. Använd inte maskinen om säkerhetsanordningar saknas eller är ur funktion.

Maskinen är utrustad med följande säkerhetsanordningar:

- Övre fast skyddskåpa
- Undre rörlig skyddskåpa
- Stor basplatta
- Handtag
- Klyvkiel
- Kopplingsanordning och elektrisk broms
- Utsugsstuts

## 2.7 Korrekt användning

Handcirkelsågen är endast avsedd för längd- och tvärkapning av massivt trä.

Härvid får maskinen bara användas med vågrät anliggande basplatta.

Djupsågning får inte utföras med den här maskinen.

Även träbaserat material som spånplattor, lamellträ och MDF-skivor kan bearbetas. Använd godkända sågklingor enligt EN 847-1.

En annan användning än vad som beskrivs ovan är inte tillåten. Tillverkaren fransäger sig allt ansvar för

skador som kan härledas till sådan avvikande användning.

Följ de riktlinjer beträffande användning, service och underhåll som lämnas av MAFELL för korrekt användning av maskinen.

## 2.8 Kvarvarande risk



### Risk

Vid avsedd användning och trots att säkerhetsföreskrifter följs finns på grund av användningsändamålet orsakade restrisker vilka kan leda till hälsofarliga följder.

- Beröring av sågklingan i området vid öppningen under grundplattan.
- Beröring av den del av sågklingan som skjuter ut under arbetsstycket vid kapning.
- Beröring av roterande delar från sidan: sågklinga, klämfläns och flänsskruv.
- Rekyll hos maskinen vid fastklämning i arbetsstycke.
- Brott på, och utslungning av, sågklingan eller delar av denna.
- Beröring av spänningsförande delar vid öppen kåpa och ej urdragen nätkontakt.
- Påverkan på hörsel vid långvariga arbeten utan hörselskydd.
- Emission av hälsovådligt trädamm vid längre användning utan uppsugning.

### 3 Säkerhetsanvisningar



#### Risk

Beakta alltid följande säkerhetsanvisningar och de säkerhetsbestämmelser som gäller i repsektive användarland!

Läs även säkerhetsanvisningarna i den bifogade broschyren 070500 "Säkerhetsanvisningar" (enligt standard 62841-1).

#### Allmänna anvisningar:

- Barn och ungdomar får inte hantera denna maskin. Detta gäller dock inte ungdomar som arbetar under uppsikt av fackkraft inom ramen för sin utbildning.
- Arbeta aldrig utan de skyddsanordningar som föreskrivs för aktuellt arbete och ändra inget på maskinen som kan påverka säkerheten.
- Vid användning av maskinen utomhus rekommenderas en jordfelsbrytare.
- Skadad kabel eller kontakt måste omgående bytas ut. För att undvika säkerhetsrisker får bytet endast utföras av Mafell eller av en auktoriserad MAFELL-kundtjänstverkstad.
- Förhindra skarpa böjningar av kabeln. Snurra inte kabeln runt maskinen vid transport och förvaring.

#### Följande sågklingor får inte användas:

- Hackiga sågklingor och sådana som ändrat form.
- Sågklingor av snabbstål med hög legering (SS-sågklinga).
- Trubbiga sågklingor på grund av för hög belastning på motorn.
- Sågklingor vars huvudmassa är kraftigare, eller vars snittbredd (vridning) är mindre, än bredden på klyvkilen.
- Sågklingor som inte är lämpliga till sågklingearvtalet vid tomgång.
- Slipplattor

#### Anvisningar för användning av personliga skyddsutrustningar:

- Bär alltid hörselskydd under arbetet.
- Bär alltid en dammskyddsmask under arbetet.
- Bär skyddsglasögon vid alla arbeten.

#### Anvisningar för driften:

#### Sågning



#### Fara

- **För inte in händerna i sågområdet och ta inte på sågbladet. Håll i extrahandtaget eller i motorhöljet med den andra handen.** Om du håller båda händerna på sågen kan händerna inte skadas av sågbladet.
- **För inte in handen under arbetsstycket.** Skyddskåpan kan inte skydda dig mot sågbladet under arbetsstycket.
- **Anpassa snittdjupet till arbetsstyckets grovlek.** Mindre än en hel tandhöjd ska vara synlig under arbetsstycket.
- **Håll aldrig fast det arbetsstycke som ska kapas med händerna och placera det inte heller över benet. Säkra arbetsstycket vid ett stabilt fäste.** Det är viktigt att arbetsstycket sätts fast ordentlig för att minimera risken för kroppskontakt, fastklämning av sågbladet eller att du förlorar kontrollen.
- **Håll bara i elverkyttet med de isolerade greppyterna när arbeten ska utföras där verktyget kan träffa på gömda elledningar eller den egna sladden.** Kontakt med en spänningsförande ledning gör att elverkyttets metalldelar också sätts under spänning och orsakar en elektrisk stöt.
- **Använd alltid ett anslag, eller kantstyrning, vid längskapning.** Det förbättrar noggrannheten vid kapningen och minskar risken för att sågbladet kläms fast.
- **Använd alltid sågblad med rätt storlek och med passande monteringshål (t.ex. stjärnformat eller runt).** Sågblad som inte passar till sågens monteringsdelar går ojämnt och leder till att du förlorar kontrollen.
- **Använd aldrig skadade eller felaktiga sågbladsbrickor eller sågbladsskruvar.** Sågbladsbrickorna och -skruvarna har konstruerats särskilt för din såg, för optimal effekt och säkerhet.

## Rekyl – orsaker och säkerhetsanvisningar

- En rekyl är den plötsliga reaktionen som sker på grund av att ett sågblad hakar fast, kläms fast eller är felaktigt inriktad. Detta gör att en okontrollerad såg lyfter och rör sig ut ur arbetsstycket i riktning mot personen som arbetar med sågen.
- Om sågbladet hakar fast eller klämmer i sågspalten som försluts blockerar sågbladet och motorkraften slår tillbaka sågen mot personer som arbetar med den.
- Om sågbladet vrids eller riktas in fel i sågsnittet kan tänderna i den bakre kanten på sågbladet haka fast i träytan så att sågbladet rör sig ut ur sågspalten och sågen hoppar tillbaka mot personen som arbetar med den.

En rekyl inträffar till följd av fel eller felaktig användning av sågen. Den kan förhindras med hjälp av lämpliga försiktighetsåtgärder som beskrivs nedan.

- **Håll fast sågen med båda händerna och håll armarna på sådant sätt att de kan fånga upp emot rekylkraften. Man bör alltid stå vid sidan om sågbladet, aldrig ha det i linje med kroppen.** Vid en rekyl kan cirkelsågen hoppa bakåt men personen som arbetar med sågen kan behärska rekylkrafterna med hjälp av lämpliga försiktighetsåtgärder.
- **Om sågbladet klämmer eller om du avbryter arbetet, stäng av sågen och håll den stilla i arbetsstycket tills sågbladet har stannat helt. Försök aldrig ta bort sågen från arbetsstycket, eller dra den baklänges, så länge sågbladet rör sig, annars finns risk för rekyl.** Ta reda på och avhjälps orsaken till att sågbladet klämmer.
- **Om man vill starta om en såg som befinner sig i ett arbetsstycke så ska sågbladet centreras i sågspalten och man måste kontrollera att sågbladets tänder inte har hakat fast i arbetsstycket.** Om sågbladet hakar fast kan den föra sig ut ur arbetsstycket eller orsaka en rekyl om sågen startas igen.
- **Stöd upp stora skivor för att förhindra rekyl på grund av sågblad som sitter fast.** Stora skivor kan böjas ner på grund av den stora egna vikten. Skivor måste stödjas upp på båda sidorna, både nära sågspalten och vid kanterna.

- **Använd inga slöa eller skadade sågblad.** Sågblad med slöa eller fel inriktade tänder orsakar på grund av en för trång sågspalt en ökad friktion, fastklämning av sågbladet och rekyl.
- **Dra innan sågningen fast inställningarna för sågdjup och kapningsvinkel.** Om inställningarna förändras under sågningen kan sågbladet klämmas fast och en rekyl kan inträffa.
- **Var särskilt försiktig när du sågar i existerande väggar eller andra områden där man inte ser baksidan.** Sågbladet som sänks in i materialet kan blockeras i dolda föremål och orsaka en rekyl.

## Den undre skyddskåpens funktion

- **Kontrollera före varje användning att den undre skyddskåpan stänger utan problem. Använd inte sågen om inte rörligheten hos den undre skyddskåpan fungerar och den inte stänger direkt. Kläm eller bind aldrig fast den undre skyddskåpan i den öppna positionen.** Om sågen oavsiktligt skulle falla ner på golvet kan den underskyddskåpan böjas. Öppna skyddskåpan med dragspaken och säkerställ att den rör sig fritt och inte rör vid varken sågblad eller andra delar oavsett kapningsvinkel eller sågdjup.
- **Kontrollera att fjädern för den undre skyddskåpan fungerar. Låt utföra service på sågen före användningen om den undre skyddskåpan eller fjädern inte fungerar felfritt.** Skadade delar, kladdiga avlagringar eller spånansamlingar gör att skyddskåpan arbetar med fördröjning.
- **Öppna bara den undre skyddskåpan manuellt vid särskilda snitt såsom "djup- och vinkelsnitt".** Öppna den undre skyddskåpan med dragspaken och släpp spaken så snart sågbladet tränger in i arbetsstycket. Vid alla andra sågningsarbeten ska den undre skyddskåpan arbeta automatiskt.
- **Lägg inte ner sågen på arbetsbänken eller golvet utan att den undre skyddskåpan täcker sågbladet.** Ett oskyddat sågblad som fortsätter rotera förflyttar sågen mot kapningsriktningen och sågar allt som kommer i dess väg. Observera sågbladets eftergångstid.

## Klyvkielens funktions

- **Använd det sågblad som passar till klyvkielen.** För att klyvkielen ska verka måste sågbladets stamblad vara tunnare än klyvkielen och tandbredden måste vara bredare än klyvkielens tjocklek.
- **Justera klyvkielen på det sätt som beskrivs i bruksanvisningen.** Felaktiga avstånd, fel position och inriktning kan vara orsaken till att klyvkielen inte förhindrar en rekyl på ett verksamt sätt.
- **Använd alltid klyvkielen, utom vid "djupkapning".** Montera tillbaka klyvkielen efter djupsågningen. Klyvkielen stör vid djupsågning och kan orsaka en rekyl. Detta avsnitt gäller bara för handcirkelsågar utan MAFELL-flippkil.
- **För att klyvkielen ska fungera måste den befinna sig i sågspalten.** Vid korta kapningar är klyvkielen överksam när det gäller att förhindra en rekyl.
- **Använd inte sågen med missformad klyvkiel.** Redan en liten störning kan göra att skyddskåpan stängs långsamt.

### Anvisningar för service och underhåll:

- Regelbunden rengöring av maskinen, framför allt av justeringsanordningar och styrfunktioner, är en viktig säkerhetsaspekt.
- Endast original MAFELL reservdelar och tillbehör får användas. I annat fall föreligger inga anspråk på garantiåtaganden och inget ansvar från tillverkarens sida.
- Risk för personskador vid byte av sågklingor! Vid byte av sågklingan finns risk för personskada genom beröring av sågbladets vassa tänder. Använd skyddshandskar. Var försiktig när du byter ut sågklingan.

## 4 Preparering / Inställning

### 4.1 Nätslutning

Före idrifttagning måste det kontrolleras att nätspänningen överensstämmer med vad som står på maskinens kapacitetsskylt.

### 4.2 Bortslugning av spån

Maskinen ska anslutas till en lämplig, extern suganordning vid alla arbeten där en stor mängd damm skapas. Lufthastigheten måste vara minst 20 m/s.

Utsugsstutsens 6 (bild 1) innerdiameter är 58 mm.

### 4.3 Sågklingeval

Använd ett vasst verktyg för att bibehålla bra snittkvalitet. Välj ett verktyg som passar material och aktuell användning i följande lista:

#### Kapning av barr- och lövträ på tvären och längs med fibrer:

- HM-cirkelsågklinga  $\varnothing$  450 x 4,2 x 30, 20 tänder

#### Kapning av barr- och lövträ speciellt längs med fibrer:

- HM-cirkelsågklinga  $\varnothing$  450 x 3,8 x 30, 12 tänder

#### Kapning av barr- och lövträ speciellt på tvären, mot fibrernas riktning:

- HM-cirkelsågklinga  $\varnothing$  450 x 4,5 x 30, 34 tänder

#### För kompositmaterial:

- HM-cirkelsågklinga  $\varnothing$  450 x 3,4 x 30, 86 tänder växeltänder, fasade

### 4.4 Sågklingebyte



#### Fara

Drag alltid ur nätkontakten vid alla servicearbeten.

Det finns risk för skador även när sågklingan står stilla. Använd skyddshandskar!

Gör på följande sätt när sågklingan ska bytas:

- Tryck på låsspaken 15 (bild 2) för att spärra sågklingan.
- Placera insexnyckeln, som sitter i en hållare på maskinen, i flänskruven 4 (bild 1) och skruva tills låsspaken hakar fast fullständigt. Vrid nyckeln **motsols** för att lossa flänskruven. Tag bort skruven samt den främre klämflänsen 5. När den rörliga skyddskåpan 1 har öppnats kan sågklingan kan tas bort om man lyfter framåt och drar bort neråt.
- Innan den nya sågklingan monteras måste man undersöka om det finns vidhäftande delar på de båda spännflänsarna och i så fall ta bort dessa. Tänk på rotationsriktningen när sågklingan monteras. Sågklingans tänder måste vara riktade åt samma håll som pilen på den övre skyddskåpan. Montera klämflänsen, sätt därefter i flänskruven

och skruva fast genom att vrida **medsols**. Låsspaken kan användas på samma sätt som vid borttagningen.



Tryck inte på låsspaken 15 (bild 2) när maskinen arbetar! Maskinen kan skadas.

#### 4.5 Klyvkiel



##### Risk

Drag alltid ur nätkontakten vid alla servicearbeten.

Klyvkielen 2 (bild 1) förhindrar att sågklingan kläms fast vid längssågning. Rätt avstånd till sågklingan visas i bild 3.

- Använd den medföljande insexnyckeln när de båda cylinderskruvarna 3 (bild 1) ska släppas för justeringen och ställ in spaltkielen genom att skjuta den i den längsgående öppningen. Därefter dras de de båda cylinderskruvarna fast igen.

## 5 Användning

### 5.1 Idrifttagning

Innehållet i denna bruksanvisning måste vara känt av alla som ska hantera maskinen, med speciell hänvisning till kapitlet "Säkerhetsanvisningar".

### 5.2 Till- och fränkoppling

- **Starta:** lossa först startspärren genom att trycka på spärrspaken 8 (bild 4). Därefter drar man i kopplingsspaken 7 medan spärrspaken hålls intryckt.

Eftersom brytaren saknar spärrfunktion arbetar sågen bara så länge kopplingsspaken trycks in.

Den inbyggda elektroniken sörjer för smidig acceleration och anpassar varvtalet till det fast inställda värdet vid belastning.

Dessutom återställer elektroniken motorn vid överbelastning, d.v.s. sågklingan stannar. Stäng sedan av sågen. Starta den därefter igen och fortsätt såga men med reducerad matningshastighet.

Med hjälp av inställningsratten 22 (bild 4) kan sågklingans varvtal ställas in steglöst mellan 1400 och 1800 min<sup>-1</sup>.

- **Avstängning:** släpp kopplingsspaken 7 när sågen ska stängas av. Den inbyggda, automatiska bromsen gör att sågklingans stopptid begränsas till ca. fem sekunder. Startspärren aktiveras automatiskt igen och den säkrar cirkelsågen mot oavsiktlig start.

### 5.3 Inställning av snittdjup

Snittdjupet kan ställas in steglöst mellan 105 och 185 mm.

Gör då så här:

- Börja med att släppa spänsspaken 10 (bild 5) genom att vrida åt vänster.
- Man kan nu ställa in snittdjupet genom att vrida på handtaget 9.
- Det inställda djupet kan avläsas på skalringen 21 (bild 5). Markeringen på kåpan fungerar som pekdon.
- Efter inställningen drar du fast spänsspaken igen.



Ställ alltid in snittdjupet så att det är ca. 2 till 5 mm större än tjockleken på det material som skall kapas.

### 5.4 Inställning för sneda snitt

Sågaggregatet kan ställas in på valfri vinkel från 0 till 60° för sneda snitt.

- Placera sågen stabilt och se till att den har stöd på sådant sätt att den kan svängas.
- Släpp sedan de båda vingskruvarna 16 (bild 2 och bild 4) och sväng sågen till önskat läge där vinkeln kan avläsas på skalan 18 som finns på svängfästet och då med hjälp av pekdonet 17 (bild 2).
- Därefter dras de båda vingskruvarna 16 (bild 2 och bild 4) fast igen.

### 5.5 Såga efter mall

På insidan av basplattan finns en mallkant som gäller för så väl raka snitt som för alla lutningsvinklar. Denna mallkant motsvarar sågklingans insida. Vid sneda snitt kan mallkapningen följas genom öppningen på den övre skyddskåpans vänstra sida (pil, bild 5)

- Håll fast maskinen i båda handtagen 11 (bild 4) och 12 (bild 2) vid sågningen och placera främre delen av basplattan på arbetsstycket.
- Om man vill underlätta snittstarten kan den rörliga skyddskåpan 1 (bild 1) öppnas genom nedtryckning av spaken 13 (bild 5) som sitter direkt bredvid det främre handtaget.

När spaken sedan släpps stängs kåpan automatiskt.

- Starta handcirkelsågen (se kapitel 5.2) och skjut maskinen med jämna rörelser i snittriktningen.
- När kapningen är färdig släpper man kopplingsspaken 7 (bild 4) direkt för att stänga av sågen.

### 5.6 Såga med parallellfäste

Handcirkelsågen är utrustad med parallellanslag på båda sidorna och detta gör det möjligt att såga parallellt med en redan befintlig kant på båda sidor av maskinen, utan omställning. Snittområdet på höger sida är då 140 mm och på vänster sida 320 mm.

- Släpp vingskruvarna 14 (bild 4) för att ställa in snittbredden och förskjut anslaget i motsvarande grad. Drag sedan fast vingskruvarna 14 igen.

Dessutom kan anslagsskenan 20 (bild 2) till parallellanslaget vridas 90°. Detta gör det möjligt att använda anslagsytan både över och under basplattan. Om det redan finns en rak kant på ett arbetsstycke och ett parallellt snitt ska göras så vrids anslagsskenan 20 neråt.

Saknas en rak kant på arbetsstycket vrids anslagsskenan uppåt för att det ska bli möjligt att kapa rakt.

## 8 Åtgärdande av störning



### Risk

Felsökning efter orsak till föreliggande störning och åtgärdande av denna kräver alltid största uppmärksamhet och försiktighet. Drag först ur kontakten!

Nedan återfinns några av de vanligast förekommande störningarna samt orsaken till dessa. Om andra störningar uppstår, kontakta din återförsäljare eller MAFELL kundservice direkt.

Störning	Orsak	Åtgärd
Maskinen kan inte kopplas till och inställningsratten för varvtalet lyser <b>rött</b>	Övertemperatursfrånkoppling	Låt maskinen svalna
	Överspänningsfrånkoppling	Låt en elektriker kontrollera spänningsförsörjningen
	Underspänningsfrånkoppling	

Nu kan maskinen antingen styras efter en läkt som är fastsatt på arbetsstycket eller efter en styrskena som finns att få som tillbehör.

## 6 Service och underhåll



### Risk

Drag alltid ur nätkontakten vid alla servicearbeten.

MAFELL-maskiner är konstruerade för lågfrekvent servicenivå.

Använda kullager har smörjning som gäller för lagrets livstid. Efter längre användning rekommenderar vi att låta en auktoriserad MAFELL-kundtjänstverkstad gå igenom maskinen.

Endast vårt specialsmörjmedel, beställnr. 049040 (1 kg - burk), skall användas, gäller samtliga smörjpunkter.

### 6.1 Förvaring

Rengör elverktyget noggrant om elverktyget inte används under en längre tid. Spreja in blanka metalldelar med rostskyddsmedel.

## 7 Optisk indikering av driftstatus

Färgen på inställningsratten för varvtalet indikerar maskinens drifttillstånd.

Så länge maskinen är driftsklar och inte är överbelastad, lyser inställningsratten för varvtalet grönt konstant.

Om inställningsratten lyser rött är det en störning (se kapitlet Felsökning).

<b>Störning</b>	<b>Orsak</b>	<b>Åtgärd</b>
Maskinen kan inte kopplas till och inställningsratten för varvtal lyser <b>inte</b>	Ingen nätspänning finns	Låt en elektriker kontrollera spänningsförsörjningen
	Säkring defekt	Låt en elektriker byta ut säkringen
Maskinen kan inte kopplas till och inställningsratten för varvtal lyser <b>grönt</b>	Kolborstar nedslitna	Lämna maskinen till MAFELL-kundtjänstverkstad
Maskinen blir stående under sågningen och inställningsratten för varvtal lyser <b>rött</b>	Överbelastningssäkring	Sänk matningshastigheten
	Överspänningsfrånkoppling	Låt en elektriker kontrollera spänningsförsörjningen
	Underspänningsfrånkoppling	
Maskinen blir stående under sågningen och inställningsratten för varvtal lyser <b>inte</b>	Strömavbrott	Låt en elektriker kontrollera spänningsförsörjningen
Sågbladet klämmer när maskinen förflyttas framåt	För hög matningshastighet	Sänk matningshastigheten
	Slött sågblad	Släpp genast brytaren. Tag bort maskinen från arbetsstycket och byt ut sågbladet
	Spänningar i arbetsstycket	Ökad varsamhet vid sågning, ökad risk för bakslag.
	Dålig maskinstyrning (t.ex. vid styrning med fria händer)	Sätt i parallellanslag
	Ojämn yta på arbetsstycke	Jämna ut ytan
Sågbladet vibrerar i arbetsstycket	Sågbladet är inte korrekt justerat	Dra åt sågbladet
	Arbetsstycket är inte fastsatt	Sätt fast arbetsstycket med klämmor
Sågbladet står still - motorn fortsätter köra	Sågbladet är inte korrekt fastsatt	Dra åt sågbladet
Brännmärken på snittytor	Sågklingan olämplig för arbetsmomentet eller slött.	Byt sågklinga
Spånutkast tilltäppt	Trä för fuktigt	Rengör spånutkastet Använd torrt trä
	Länge pågående sågning utan uppsugning	Anslut maskinen till extern suganordning, t.ex. liten mobil sug.
Den nedre flyttbara skyddskåpa stängs inte eller stängs bara långsamt	Spån och träbitar i den nedre flyttbara skyddskåpan	Ta bort spån och träbitar

## 9 Extra tillbehör

- |  |                 |
|--|-----------------|
| - Styrskena, en del kompl. 3 m lång  | Best.nr. 200672 |
| - Styrskena, två delar kompl. 3 m lång   | Best.nr. 037037 |
| - Styrskeneförlängning 1,5 m lång  | Best.nr. 036553 |
| - Adapterpar till parallellanslag, för ihängning på styrskena  | Best.nr. 037195 |
| - Sågklinga - HM Ø 450 x 4,2 x 30, 20 tänder (längs- och tvärkapning)  | Best.nr. 092536 |
| - Sågklinga - HM Ø 450 x 3,8 x 30, 12 tänder (längskapning)  | Best.nr. 092537 |
| - Sågklinga - HM Ø 450 x 4,5 x 30, 34 tänder (tvärkapning)   | Best.nr. 092538 |
| - Sågklinga - HM Ø 450 x 3,4 x 30, 86 tänder (kompositmaterial)  | Best.nr. 092534 |
| - Styrskena F80, 800 mm lång   | Best.nr. 204380 |
| - Styrskena F110, 1100 mm lång   | Best.nr. 204381 |
| - Styrskena F160, 1600 mm lång   | Best.nr. 204365 |
| - Styrskena F210, 2100 mm lång   | Best.nr. 204382 |
| - Styrskena F310, 3100 mm lång   | Best.nr. 204383 |
| - Vinkelfäste F-WA   | Best.nr. 205357 |
| - Tillbehör för styrskena:   |                 |
| - Skruvtving F-SZ 180MM  | Best.nr. 207770 |
| - Skarvstycke F-VS   | Best.nr. 204363 |
| - Skenfodral TZ-FST1600  | Best.nr. 095257 |
| - Skenfodralset F80/160 med vinkelfäste, består av: F80 + F160 + skarvstycke + vinkelfäste + två skruvtvingar + skenfodral | Best.nr. 209592 |
| - Styrfickeset F160/160 som består av: 2 x F160 + skarvstycke + två skruvtvingar + skenfodral                              | Best.nr. 209591 |

## 10 Explosionsritning och reservdelslista

Information om reservdelar hittar du på vår hemsida: [www.mafell.com](http://www.mafell.com)



## Indholdsfortegnelse

1	Forklaring af tegn .....	98
2	Produktinformationer .....	98
2.1	Producentinformationer .....	98
2.2	Maskinens kendetegn .....	98
2.3	Tekniske data .....	99
2.4	Emissioner .....	99
2.5	Leveringsomfang .....	100
2.6	Sikkerhedsanordninger .....	100
2.7	Hensigtsmæssig brug .....	100
2.8	Resterende risici .....	100
3	Sikkerhedshenvisninger .....	101
4	Opstilling / justering .....	103
4.1	Nettilslutning .....	103
4.2	Spånsuger .....	103
4.3	Valg af savblad .....	103
4.4	Skift af savblad .....	103
4.5	Spaltekniv .....	104
5	Drift .....	104
5.1	Igang sætning af maskinen .....	104
5.2	Til- og frakobling .....	104
5.3	Indstilling af skæredybden .....	104
5.4	Indstilling af skråsnit .....	104
5.5	Savning efter opmærkning .....	104
5.6	Savning med parallelanslag .....	105
6	Vedligeholdelse og reparation .....	105
6.1	Lagring .....	105
7	Optisk signalvisning af driftstilstanden .....	105
8	Afhjælpning af driftsforstyrrelser .....	105
9	Specialudstyr .....	107
10	Eksploderet tegning og reservedelsliste .....	107

## 1 Forklaring af tegn



**Dette symbol findes de steder, hvor der findes sikkerhedshenvisninger.**  
Fare for alvorlige kvæstelser ved tilsidesættelse af henvisningerne.



**Dette symbol kendetegner en mulig skadelig situation.**  
Hvis denne ikke undgås, er der fare for, at produktet eller genstande i nærheden beskadiges.



**Dette symbol kendetegner brugertips og andre nyttige informationer.**

## 2 Produktinformationer

til maskiner med art.-nr. 924801, 924820, 924821

### 2.1 Producentinformationer

MAFELL AG, Beffendorfer Straße 4, D-78727 Oberndorf / Neckar, telefon +49 (0)7423/812-0, fax +49 (0)7423/812-218, e-mail mafell@mafell.de

### 2.2 Maskinens kendetegn

Alle informationer, som er nødvendige til identifikation af maskinen, findes på det monterede skilt.



Beskyttelsesklasse II



CE-mærkning til dokumentation for overensstemmelse med de grundlæggende sikkerheds- og sundhedskrav, i henhold til maskindirektivets bilag I.



Kun for EU lande

Elektrisk værktøj må ikke smides ud sammen med det almindelige husholdningsaffald!

I henhold til det europæiske direktiv 2002/96/EF om affald af elektrisk og elektronisk udstyr (WEEE), skal kasseret udstyr samles, deponeres og genbruges i henhold til gældende regler.



Læs driftsvejledningen for at erfare mere om, hvordan kvæstelsesrisikoen forringes.

### 2.3 Tekniske data

Driftsspænding	230 V AC	120 V AC	240 V AC
Netfrekvens	50 Hz	60 Hz	60 Hz
Optagen effekt konstant drift	3000 W		
Strømforbrug konstant drift	15,9 A	23,5 A	15,9 A
Omdrejningstal i tomgang	1400 - 1800 min <sup>-1</sup>		
Skæredybde	105 - 185 mm		
Maks. skæredybde 30°/45°/60°	160/131/93 mm		
Drejeligt saveapparat	optil 60°		
Savblad diameter maks/min	450/413 mm		
Savbladstykkelser	2,5 mm		
Værktøjets skærebredde	4,2 mm		
Savbladets optagerboring	30 mm		
Udsugningsstuds-diameter	58 mm		
Vægt uden netkabel, med parallelanslag	15,3 kg		
Mål (B x L x H)	460 x 720 x 496 mm		

### 2.4 Emissioner

De angivne støjemissioner er blevet målt i overensstemmelse med EN 62841-1 og EN 62841-2-5 og kan bruges til at sammenligne elværktøjet med et andet og til at foretage en foreløbig vurdering af belastningen.



#### Fare

Støjemissioner under den faktiske brug af elværktøjet kan afvige fra de angivne værdier, afhængigt af den måde, som værktøjet anvendes på, især hvilken type emne der bearbejdes.

Derfor skal du altid bruge høreværn, også når elværktøjet kører uden belastning!

#### 2.4.1 Informationer vedr. støj

De målte støjemissionsværdier efter EN 62841-1 og EN 62841-2-5 er:

Lydtryksniveau	$L_{PA} = 103$ dB (A)
Usikkerhed	$K_{PA} = 3,0$ dB (A)
Lydeffektniveau	$L_{WA} = 111$ dB (A)
Usikkerhed	$K_{WA} = 3,0$ dB (A)

Støjmålingerne er blevet gennemført med det leverede savblad.

#### 2.4.2 Informationer vedr. vibrationer

Den typiske hånd-arm svingning er mindre end 2,5 m/s<sup>2</sup>.

## 2.5 Leveringsomfang

Hånd-rundsav MKS 185 Ec komplet med:

- 1 rundsavblad med karbidstålskær Ø 450 mm, 20 tænder
- 1 Spaltekniv (tykkelse 2,5 mm)
- 1 udsugningsstuds
- 1 Parallelslag med drejeligt emneføringsdel
- 1 betjeningsværktøj i holder ved maskinen
- 1 driftsvejledning
- 1 hæfte „Sikkerhedshenvisninger“

## 2.6 Sikkerhedsanordninger



### Fare

Disse anordninger kræves for at opnå en sikker drift af maskinen og må ikke fjernes eller være defekte.

Kontroller sikkerhedsanordningerne for korrekt funktion og mulige beskadigelser før drift. Brug ikke maskinen, hvis sikkerhedsanordninger mangler eller fungerer forkert.

Maskinen er blevet udstyret med de efterfølgende sikkerhedsanordninger:

- Fast beskyttelseskappe, ovenfor
- Bevægelig beskyttelseskappe, nedenfor
- Stor basisplade
- Håndgreb
- Spaltekniv
- Koblingsanordning og elektrisk bremse
- Udsugningsstuds

## 2.7 Hensigtsmæssig brug

Hånd-rundsaven er udelukkende egnet til længde- eller tværsnit i massivt træ.

Her må maskinen kun bruges, når grundpladen er lagt vandret på.

Der må ikke udføres dyksnit med denne maskine.

Det er også muligt at bearbejde materiale som spånplader, møbelplader og mdf-plader. Anvend de godkendte savblade iht. EN 847-1.

Brug, som er i strid mod ovennævnte, er ikke tilladt. For en beskadigelse, som resulterer af sådan brug, er producenten ikke ansvarlig.

Overhold drifts-, vedligeholdelses- og reparationsbestemmelserne fra Mafell, for at anvende maskinen efter formålet.

## 2.8 Resterende risici



### Fare

Selv om produktet bruges korrekt, og sikkerhedsbestemmelserne overholdes, er anvendelsesmåden forbundet med tilbageværende risici, der kan være en sundhedsrisiko.

- Ved kontakt med savbladet i startåbningens område under basispladen.
- Ved kontakt med den fremstående del af savbladet under emnet, under savning.
- For kontakt med roterende dele fra siden, savblad, spændeflange og flangeskrue.
- Ved tilbagestød fra maskinen, hvis emnet kommer i klemme.
- Ved brud af savblad / udslyngende savblad eller dele heraf.
- Ved kontakt med strømførende dele ved åbnet kabinet og ikke afbrudt netstik.
- Ved ugunstig påvirkning af hørevænen under længerevarende arbejde uden høreværn.
- Under længerevarende drift uden udsugning er der fare for udslip af sundhedsskadeligt træstøv.

### 3 Sikkerhedshenvisninger



#### Fare

Tag altid hensyn til de efterfølgende sikkerhedshenvisninger og de gældende sikkerhedsbestemmelser i landet!

Læs også sikkerhedsinstruktionerne i det medfølgende hæfte 070500 "Sikkerhedsinstruktioner" (i overensstemmelse med standard 62841-1).

#### Generelle henvisninger:

- Børn og unge må ikke betjene maskinen. Dette gælder ikke for unge i sammenhæng med en uddannelse, under opsyn af fagpersonale.
- Du må aldrig arbejde med maskinen uden de foreskrevne beskyttelsesanordninger, du må ikke ændre sikkerhedsrelevante ting ved maskinen.
- Ved udendørs brug af maskinen anbefales det at anvende et fejlstrømrelæ.
- Beskadigede ledninger og stik skal udskiftes med det samme. Udskiftningen må kun gennemføres af Mafell eller på et autoriseret MAFELL-kundeserviceværksted for at undgå sikkerhedsfarer.
- Undgå skarpe knæk i ledningen. Især under transport og lagring af maskinen må ledningen ikke vikles omkring maskinen.

#### Du må ikke anvende:

- Savblade med rids eller med ændret form.
- Savblad af højt legeret hurtigstål (HSS-savblad).
- Uskarpe savblade pga. øget belastning af motoren.
- Savblade, hvis basisdel er tykkere eller hvis skærebredde (udlægning) er mindre end spaltekniens tykkelse.
- Savblade, som ikke er egnet til savbladets omdrejningstal i tomgang.
- Slibeskiver

#### Henvisninger til brug af beskyttelsesudstyr:

- Brug altid høreværn under arbejdet med saven.
- Brug altid en støvbeskyttelsesmaske under arbejdet med saven.
- Brug altid beskyttelsesbriller under arbejdet.

#### Henvisninger vedr. drift:

#### Savning



#### Fare

- **Sørg for, at du ikke kommer ind i savens område eller til savbladet med hænderne. Hold på ekstra grebet eller motorhuset med den anden hånd.** Bruges begge hænder til at holde saven, kan disse ikke blive kvæstet af savbladet.
- **Grib ikke under emnet.** Beskyttelseshætten kan ikke beskytte dig mod savbladet under emnet.
- **Tilpas skæredybden til emnets tykkelse.** Den skal kunne ses mindre end en fuld tandhøjde under emnet.
- **Hold aldrig emnet, der skal saves i, fast i hånden eller ovenover benet. Sikr emnet i en stabil holder.** Det er vigtigt at fastgøre emnet godt for at reducere faren for kontakt med kroppen, klemning af savbladet eller tab af kontrollen.
- **Hold fast i el-apparatets isolerede gribeflader, hvis der udføres arbejde, hvor indsatsværktøjet kan ramme skjulte strømledninger eller apparatets egen tilslutningsledning.** Kontakt med en spændingsførende ledning sætter også el-værktøjets metaldele under spænding, hvilket fører til et elektrisk stød.
- **Anvend altid anslag eller lige kantføring under længdesavning.** Dette forbedrer snitnøjagtigheden og reducerer muligheden for, at savbladet sætter sig i klemme.
- **Brug altid savblade i den rigtige størrelse og med passende holdeboring (f.eks. rombeformet eller rund).** Savblade, der ikke passer til savens monteringsdele, løber urund og fører til tab af kontrollen.
- **Anvend aldrig beskadigede eller forkerte savblad afstandsskiver eller skruer.** Savbladets

afstandsskiver og skruer er konstrueret specielt til din sav, til optimal ydelse og driftssikkerhed.

### Tilbagestød – årsager og gældende sikkerhedshenvisninger

- Et tilbagestød er en pludselig reaktion som følge af, at et savblad har sat sig fast, har sat sig i klemme eller er justeret forkert, dette medfører igen, at en ukontrolleret sav går opad og bevæger sig ud af emnet og hen imod brugeren.
- Sætter savbladet sig fast eller i klemme i den lukkende savspalte, blokerer det, og motorkraften slår saven tilbage hen mod brugeren.
- Drejes eller justeres savbladet forkert i savsnittet, kan tænderne på den bageste savbladkant sætte sig fast i træoverfladen, hvorved savbladet bevæges ud af savspalten, og saven springer tilbage hen mod brugeren.

Et tilbagestød skyldes forkert eller mangelfuld brug af saven. Det kan forhindres ved at træffe egnede forsigtighedsforanstaltninger, der beskrives i det følgende.

- **Hold fast i saven med begge hænder og sørg for, at dine arme befinder sig i en position, hvor du kan optage tilbagestød. Ophold dig altid ved siden af savbladet, stå aldrig i en linje med savbladet.** Ved et tilbagestød kan rundsaven springe tilbage, dog kan brugeren beherske tilbagestødende ved at træffe egnede sikkerhedsforanstaltninger.
- **Hvis savbladet sidder i klemme, eller du afbryder arbejdet, skal du slukke saven og holde den roligt i emnet, til savbladet er standset. Forsøg aldrig at fjerne saven fra emnet eller at trække den bagud, så længe savbladet drejer, ellers er der fare for tilbagestød.** Find frem til og afhjælp årsagen til, at savbladet sidder i klemme.
- **Hvis du vil starte en sav, som befinder sig i emnet, skal savbladet centeres i spalten og kontrollér, om savetænderne ikke sidder fast.** Sidder savbladet fast, kan det bevæge sig ud af emnet eller føre til et tilbagestød, når saven startes igen.
- **Støt store plader, for at mindske risikoen for tilbagestød pga. et klemmende savblad.** Store plader kan bøje sig på grund af deres egen vægt.

Plader skal støttes på begge sider både i nærheden af savspalten og på kanten.

- **Brug aldrig sløve eller beskadigede savblade.** Savblade med uskarpe eller forkert indstillede tænder fører på grund af en for smal savspalte til øget friktion, fastklemning af savbladet og tilbagestød.
- **Træk skæredybde- og skærevinkelindstillingen fast, før du saver.** Ændres indstillingerne under savearbejdet, kan savbladet sætte sig fast, hvilket kan føre til et tilbagestød.
- **Vær særlig forsigtig, når der saves i eksisterende vægge eller i andre områder, der ikke kan ses.** Det neddykkende savblad kan blokere og føre til tilbagestød, hvis der saves i skjulte genstande.

### Funktion af den nederste beskyttelseshætte

- **Kontrollér altid før brug, om den nederste beskyttelseshætte lukker korrekt. Brug ikke saven, hvis den nederste beskyttelseshætte ikke kan bevæges frit og ikke lukker med det samme. Klem eller bind aldrig den nederste beskyttelseshætte fast i åbnet position.** Skulle saven falde utilsigtet ned på jorden/gulvet, kan den nederste beskyttelseshætte blive bøjet. Åbn beskyttelseshætten med indtrækningshåndtaget og sikr, at den bevæger sig frit, og at den hverken berører savblad eller andre dele i forbindelse med alle snitvinkler og snitdybder.
- **Kontrollér fjederens funktion til den nederste beskyttelseshætte. Vedligehold saven før brug, hvis nederste beskyttelseshætte og fjeder ikke arbejder korrekt.** Beskadigede dele, klæbrige aflejring eller ophobninger af spåner får den nederste beskyttelseshætte til at arbejde forsinket.
- **Åbn kun den nederste beskyttelseshætte manuelt til særlige snit som f.eks. "dykke- og vinkelsnit".** Åbn den nederste beskyttelseshætte med indtrækningshåndtaget, og slip det, så snart savbladet dykker ned i emnet. Under alt andet savearbejde skal den nederste beskyttelseshætte arbejde automatisk.
- **Læg ikke saven på arbejdsbordet eller gulvet, uden at den nederste beskyttelseshætte dækker savbladet.** Et ubeskyttet, efterløbende savblad bevæger saven imod snitretningen og saver i alt,

hvad der er i vejen for saven. Vær opmærksom på, at saven har en efterløbstdid.

### Kløvekilens funktion

- **Brug savbladet, der passer til kløvekilens.** Kløvekilens fungerer kun, hvis savbladets grundklinge er tyndere end kløvekilens, og tandbredden være tykkere end kløvekilens.
- **Justér kløvekilens som beskrevet i denne betjeningsvejledning.** Forkerte afstande, forkert position og indstilling kan være årsagen til, at kløvekilens ikke er i stand til at forhindre et tilbageslød på en effektiv måde.
- **Brug altid spaltekniv, undtaget ved "dykkesnit".** Montér kløvekilens igen efter dykkesnittet. Kløvekilens er i vejen under dykkesnit og kan udløse et tilbageslød. Dette afsnit gælder kun for håndrundsaven uden MAFELL-flipkile.
- **Spaltekniiven skal være i savespalten, for at kunne fungere.** Ved korte snit kan kløvekilens ikke forhindre tilbageslød.
- **Brug ikke saven med bøjet spaltekile.** Allerede en lille fejl kan medføre, at beskyttelseshætten lukker langsommere.

### Henvisninger vedr. vedligeholdelse og reparation:

- Den regelmæssige rensning af maskinen, især af justéranordningen og føringen, har en stor sikkerhedsmæssig betydning.
- Der må udelukkende anvendes originale MAFELL-reservedele og tilbehør. I modsat fald ydes ingen garanti og producenten hæfter ikke for produktet.
- Fare for tilskadekomst ved udskiftning af savklingen! Når savklingen udskiftes, er der fare for tilskadekomst, hvis de skarpe tænder på savklingen berøres. Brug beskyttelseshandsker. Arbejd forsigtigt, når savklingen skiftes.

## 4 Opstilling / justering

### 4.1 Nettlelutning

Før igangsætning sørges for at el-spændingen stemmer overens med den værdi, der nævnes på maskinens skilt.

### 4.2 Spånsuger

Ved ethvert arbejde, hvor der opstår store støvmængder, tilsluttes maskinen til en ekstern

udsugningsanordning. Lufthastigheden skal være mindst 20 m/s.

Udsugningsstudsens 6 udvendige diameter (billede 1) er 58 mm.

### 4.3 Valg af savblad

Brug skarpt værktøj og vælg værktøjet fra den efterfølgende liste i henhold til materialet for at opnå en høj savekvalitet:

#### Skæring af blødt og hårdt træ på tværs og langs fiberretningen:

- HM-rundsavblad Ø 450 x 4,2 x 30, 20 tænder

#### Skæring af blød- og hård træ, især langs fibernes retning:

- HM-rundsavblad Ø 450 x 3,8 x 30, 12 tænder

#### Skæring af blød- og hård træ, især på tværs af fibernes retning:

- HM-rundsavblad Ø 450 x 4,5 x 30, 34 tænder

#### Til kompositmaterialer:

- HM-rundsavblad Ø 450 x 3,4 x 30, 86 tænder vekselstand med fas

### 4.4 Skift af savblad



#### Fare

Afbryd strømmen til maskinen, og fjern el-stikket, før vedligeholdelse påbegyndes.

Der er også fare for tilskadekomst, når savklingen står stille. Brug beskyttelseshandsker!

Skift savbladet på efterfølgende måde:

- Savbladets låses med låsehåndtag 15 (billede 2).
- Indsæt sekskantstifnøglen som findes i en holder på maskinen, i flangeskruen 4 (billede 1) og drej, indtil låsehåndtaget kommer fuldstændig i indgreb. Flangeskruen løsnes ved at dreje nøglen **mod uret**. Fjern skruen og den forreste spændeflange 5. Efter åbning af den bevægelige beskyttelseskappe 1 (løftes forud og trækkes væk nedefter) kan savbladet fjernes nedefter.
- Før opspænding af det nye savblad skal begge spændeflanger kontrolleres på påhængende dele og renses. Giv ved montering af savbladet agt på

drejerejningen: Savbladets tænder skal vise i samme retning, som pilen på den øverste beskyttelseskappe. Derefter stikkes spændeflansen på, flange-skruen sættes på og trækkes fast ved at dreje **med uret**. Herved er det muligt at bruge låsehåndtaget, som ved løsning.



Betjen låsebolten 15 (billede 2) ikke ved kørende maskine! Fare for, at maskinen beskadiges.

## 4.5 Spaltekniv



### Fare

Afbryd strømmen til maskinen og fjern el-stikket, før vedligeholdelse påbegyndes.

Spaltekniven 2 (billede 1) forhindrer at savbladet klemmer fast under savning på langs. Den korrekte afstand til savbladet vises på billede 3.

- Til justering løsnes begge cylinderskruer 3 (billede 1) med den leverede sekskantstiftnøgle, spaltekniven justeres ved at skubbe den i dennes længdeslids, derefter tilspændes begge cylinderskruer igen.

## 5 Drift

### 5.1 Igangsætning af maskinen

Driftsvejledningen skal gennemlæses af alle personer, der betjener maskinen, specielt skal der lægges vægt på afsnittet "Sikkerhedshenvisninger".

### 5.2 Til- og frakobling

- **Tilkobling:** I første omgang åbnes tilkoblingsspærringen ved at trykke spærrehåndtag 8 (billede 4). Derefter trykkes ved trykket spærrehåndtag håndtag 7.

Da der er tale om en kontakt uden låseanordning, kører maskinen kun så længe, som håndtaget trykkes. Den indbyggede elektronik sørger under tilkobling for en ryk-fri acceleration og regulerer i tilfælde af belastning omdrejningstallet på en fast indstillet værdi. Derudover regulerer motorens elektronik motoren i tilfælde af en overbelastning, dvs., at savbladet bliver stående. Stop maskinen i disse tilfælde. Derefter starter du maskinen igen og fortsætter med savning med en lavere fremføringshastighed.

Med indstillingshjulet 22 (billede 4) idstilles savbladets omdrejningstal trinløst mellem 1400 og 1800 min<sup>-1</sup>.

- **Frakobling:** Slip kontakten for at frakoble håndtag 7. Udløbstiden for savbladet begrænses med den indbyggede automatiske bremse på 5 sek. Tilkoblingsspærringen tilkobles igen automatisk og sikrer hånd-rundsaven mod utilsigtet tilkobling.

### 5.3 Indstilling af skæredybden

Det er muligt at indstille skæredybden trinløst mellem 105 og 185 mm.

Dette sker på følgende måde:

- I første omgang løsnes spændehåndtaget 10 (billede 5) ved at dreje til venstre.
- Nu indstilles skæredybden ved at dreje håndgreb 9.
- Den indstillede dybde ses på skalaring 21 (billede 5). Mærkningen på gearkassehuset fungerer som viser.
- Efter indstillingen spændes spændesarmen igen.



Indstil altid skæredybden på en værdi, som er ca. 2 til 5 mm større end den materialetykkelse, som saves.

### 5.4 Indstilling af skrånit

Det er muligt at indstille saven på den ønskede vinkel mellem 0 til 60° til skrå savning.

- Bring maskinen i en stabil position og støt den sådan, at saveapparatet er drejbart.
- Derefter løsnes begge vingeskruer 16 (billede 2 og billede 4), drej apparatet på den ønskede og med viser 17 (billede 2) på skala 18 ved drejeelementet viste vinkel.
- Derefter trækkes begge vingeskruer 16 (billede 2 og billede 4) igen fast.

### 5.5 Savning efter opmærkning

Basaispladen har på den indvendige side en opmærkningskant, som såvel gælder for lige savning som for alle hældningsvinkler. Disse opmærkningskanter svarer til savbladets indvendige sider. For skræ snit er der mulighed for, at se opmærkningen gennem åbningen på venstre side i den øverste beskyttelseskappe (pil, billede 5).



- Hold maskinen under savning fast med begge håndgreb 11 (billede 4) og 12 (billede 2) og placér den med basispladens forreste del på emnet.
- For at opnå en lettere savning kan den bevægelige beskyttelseskappe 1 (billede 1) åbnes ved at trykke håndtag 13, ved siden af forreste håndgreb (billede 5).

Kappen lukkes automatisk, når håndtaget slippes.

- Start rundsaven (se afsnit 5.2) og skub maskinen ensartet i skæreretningen.
- Efter gennemførelse af savningen stoppes maskinen med det samme, ved at slippe håndtag 7 (billede 4).

### 5.6 Savning med parallelanslag

Rundsaven er på begge sider udstyret med parallelanslag, så der kan saves parallelt på begge sider af maskinen til en kant, uden at ommontere maskinen. Herved er skæreområdet ved højre side 140 mm og på venstre side 320 mm.

- Skærebredden indstilles ved at løsne vingeskruerne 14 (billede 4) og ved at omplacere anslaget tilsvarende. Derefter trækkes vingeskruerne 14 fast igen.

Derudover er det muligt, at anslagsskinne 20 (billede 2) af parallelanslaget drejes med 90° grader. På den måde er det muligt, at anvende anslagsfladen ovenfor og nedenfor basispladen. Hvis der allerede findes en lige emnekant og der skal gennemføres en parallel savning, drejes anslagsskinne 20 nedad.

Hvis der mangler en lige emnekant, drejes anslagsskinne opad, for at gennemføre lige savning.

## 8 Afhjælpning af driftsforstyrrelser



### Fare

Årsagen til forstyrrelser og afhjælpning af disse kræver altid øget opmærksomhed. Afbryd strømmen og fjern el-stikket, før du undersøger fejlen!

I det følgende ses en oversigt over hyppige fejl, og hvorfor de opstår. Opstår der andre fejl, bedes du kontakte din forhandler eller kundeservicen hos MAFELL direkte.

Fejl	Årsag	Afhjælpning
Maskinen kan ikke tændes, og hastighedshjulet lyser <b>rødt</b>	Overtemperaturfrakobling	Lad maskinen afkøle
	Overspændingsfrakobling	Få strømforsyningen kontrolleret af en elektriker
	Underspændingsfrakobling	

Nu kan maskinen bevæges enten vha. en på emnet fastgjort lægte eller en føringsskinne (ekstra udstyr).

## 6 Vedligeholdelse og reparation



### Fare

Afbryd strømmen til maskinen og fjern el-stikket, før vedligeholdelse påbegyndes.

MAFELL-maskiner er blevet konstrueret med henblik på mindst mulig vedligeholdelse.

Kuglelejerne har livsvarig smøring. Efter længere tids drift anbefales det, at der udføres service på maskinen af på autoriseret Mafell-kundeservice værksted.

Brug kun vores specielle fedtstof til alle smøresteder, ordre- nr. 049040 (1 kg - dåse).

### 6.1 Lagring

Rengør maskinen omhyggeligt, hvis maskinen bruges i længere tid. Sprøjt blanke metaldele ind med et rustbeskyttelsesmiddel.

## 7 Optisk signalvisning af driftstilstanden

Farven på hastighedshjulet angiver maskinens driftstilstand.

Så længe maskinens ydeevne ikke overbelastes, lyser hastighedshjulet permanent grønt under drift.

Hvis indstillingshjulet lyser rødt, er der en fejlfunktion (se kapitel Fejlafhjælpning).

Fejl	Årsag	Afhjælpning
Maskinen kan ikke tændes, og hastighedshjulet lyser <b>ikke</b>	Ingen netspænding	Få strømforsyningen kontrolleret af en elektriker
	Netsikring defekt	Få sikringen udskiftet af en elektriker
Maskinen kan ikke tændes, og hastighedshjulet lyser <b>grønt</b>	Kulbørster slide	Bring maskine til kundeserviceværkstedet hos MAFELL
Maskinen standser under skæringen, og hastighedshjulet lyser <b>rødt</b>	Overbelastningsafbrydelse	Reducer fremføringshastighed
	Overspændingsfrakobling	Få strømforsyningen kontrolleret af en elektriker
	Underspændingsfrakobling	
Maskinen standser under skæringen, og hastighedshjulet lyser <b>ikke</b>	Strømsvigt	Få sikringerne på netværksområdet kontrolleret af en elektriker
Savbladet klemmer sig fast	For stor fremføring	Reducer fremføringshastighed
	Sløvt savblad	Slip kontakt med det samme. Maskinen fjernes fra emnet og savbladet udskiftes
	Spændinger i emnet	Vær meget forsigtig ved savning, da risikoen for tilbageslag øges.
	Dårlig maskinstyring (f.eks. på grund af frihåndsstyring)	Brug parallelanslag
	Ujævn emneoverflade	Overfladen planes
Savbladet vibrerer i emnet	Savbladet er ikke justeret korrekt	Efterspænd savbladet
	Emnet er ikke fastgjort	Fastgør emnet med klemmer
Savbladet stopper - motoren kører videre	Savbladet er ikke rigtig fastgjort	Efterspænd savbladet
Brandplet på skærestederne	Savblad, der er uskarpt eller uegnet til arbejdet	Skift savblad
Spånudkast tilstoppet	Træ for fugtigt	Rengør spånudkasteren Brug tørt træ
	Langvarig savning uden udsugning	Maskinen tilsluttes til ekstern udsugning, f.eks. støvseparator
Den nederste bevægelige afskærmning lukker ikke eller kun langsomt	Spåner og trædele i den nederste bevægelige afskærmning	Fjern spåner og trædele

## 9 Specialudstyr

- Føringssskinne, 1 del kompl. 3 m lang Ordre nr. 200672
- Føringssskinne, to dele, kompl. 3 m lang Ordre nr. 037037
- Føringssskinne - forlængelse 1,5 m lang Ordre nr. 036553
- Adapterpar til parallelanslag, hængende i føringssskinne Ordre nr. 037195
- Savblad - HM Ø 450 x 4,2 x 30, 20 tænder (savning på langs / tværs) Ordre nr. 092536
- Savblad - HM Ø 450 x 3,8 x 30, 12 tænder (savning på langs) Ordre nr. 092537
- Savblad - HM Ø 450 x 4,5 x 30, 34 tænder (savning på tværs) Ordre nr. 092538
- Savblad - HM Ø 450 x 3,4 x 30, 86 tænder (savning på tværs) Ordre nr. 092534
- Føringssskinne F80, 800 mm lang Ordre nr. 204380
- Føringssskinne F80, 1100 mm lang Ordre nr. 204381
- Føringssskinne F80, 1600 mm lang Ordre nr. 204365
- Føringssskinne F80, 2100 mm lang Ordre nr. 204382
- Føringssskinne F80, 3100 mm lang Ordre nr. 204383
- Vinkelanslag F-WA Ordre-nr. 205357
- Tilbehør til føringssskinne:
  - Skruetvinge F-SZ 180MM Ordre-nr. 207770
  - Forbindelsesstykke F-VS Ordre-nr. 204363
  - Skinnetaske TZ-FST1600 Ordre-nr. 095257
- Skinnetaskesæt F80/160 med vinkelanslag: F80 + F160 + Ordre nr. 209592  
forbindelsesstykke + vinkelanslag + 2 skruetvinger + skinnetaske
- Skinnetaskesæt F160/160 med: 2 x F160 + forbindelsesstykke + 2 Ordre nr. 209591  
skruetvinger + skinnetaske

## 10 Eksploderet tegning og reservedelsliste

De vigtigste informationer om reservedelene findes på vores hjemmeside: [www.mafell.com](http://www.mafell.com)

**Содержание**

1	Объяснение условных знаков .....	109
2	Данные изделия.....	109
2.1	Сведения о производителе.....	109
2.2	Маркировка машины .....	109
2.3	Технические характеристики .....	110
2.4	Выброс.....	110
2.5	Комплект поставки.....	111
2.6	Предохранительные устройства .....	111
2.7	Использование по назначению .....	111
2.8	Остаточные риски.....	111
3	Указания по технике безопасности .....	112
4	Оснащение / настройка .....	114
4.1	Подключение к сети.....	114
4.2	Отсос опилок.....	114
4.3	Выбор диска пилы .....	115
4.4	Замена диска пилы.....	115
4.5	Расклинивающий нож.....	115
5	Эксплуатация .....	115
5.1	Ввод в эксплуатацию.....	115
5.2	Включение и выключение .....	116
5.3	Настройка глубины резания .....	116
5.4	Настройка для наклонных разрезов .....	116
5.5	Резание по разметке .....	116
5.6	Резание с параллельным упором .....	117
6	Техническое обслуживание и текущий ремонт .....	117
6.1	Хранение .....	117
7	Оптический сигнальный индикатор рабочего состояния .....	117
8	Устранение неполадок.....	118
9	Принадлежности, поставляемые по заказу.....	120
10	Покомпонентное изображение и список запасных частей .....	120

## 1 Объяснение условных знаков



**Этот символ размещен во всех местах, где приведены указания по безопасности.**

В случае их невыполнения возможны тягчайшие травмы.



**Этот символ означает ситуацию, в которой возможно повреждение имущества.**

Если ее не избежать, возможны повреждения изделия или предметов, находящихся рядом с ним.



**Этим символом помечены советы по применению и другая полезная информация.**

## 2 Данные изделия

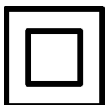
для машин с арт. № 924801, 924820, 924821

### 2.1 Сведения о производителе

MAFELL AG, Beffendorfer Straße 4, D-78727 Oberndorf / Neckar, телефон +49 (0)7423/812-0, факс +49 (0)7423/812-218, эл. почта mafell@mafell.de

### 2.2 Маркировка машины

Все данные, необходимые для идентификации машины, указаны на заводской табличке.



Класс защиты II



Символ CE для подтверждения соответствия основным требованиям безопасности и здравоохранения, согласно приложению I к Директиве о машинах



Только для стран ЕС

Не бросайте электроинструменты в бытовой мусор !

Согласно Европейской директиве 2002/96/EG об устаревших электрических и электронных приборах и аналогичным законам отдельных стран, использованные электроинструменты должны собираться отдельно и передаваться для дальнейшего использования без ущерба для окружающей среды.



Прочитайте инструкцию по эксплуатации для уменьшения опасности получения травм.

### 2.3 Технические характеристики

Рабочее напряжение	230 В перем. тока	120 В перем. тока	240 В перем. тока
Частота сети	50 Гц	60 Гц	60 Гц
Потребляемая мощность при продолжительном режиме работы	3000 Вт		
Потребление электроэнергии продолжительный режим работы	15,9 А	23,5 А	15,9 А
Холостой ход	1400 - 1800 мин <sup>-1</sup>		
Глубина резания	105 - 185 мм		
Максимальная глубина пропила 30°/45°/60°	160/131/93 мм		
Поворотный распиловочный агрегат	до 60°		
Диаметр диска пилы макс./мин.	450/413 мм		
толщина основы пильного полотна	2,5 мм		
Ширина пропила инструмента	4,2 мм		
Посадочное отверстие для диска пилы	30 мм		
Диаметр отсасывающего патрубка	58 мм		
Вес без сетевого кабеля, с параллельным упором	15,3 кг		
Размеры (ш х д х в)	460 x 720 x 496 мм		

### 2.4 Выброс

Указанные уровни шума были измерены в соответствии со стандартом EN 62841-1 и EN 62841-2-5 и могут использоваться для сравнения электроинструмента с другим инструментом и для предварительной оценки нагрузки.



#### Опасно

При использовании электроинструмента уровни шума могут отличаться от указанных значений. Это зависит от способа использования инструмента, в частности, от типа обрабатываемой детали.

Поэтому всегда используйте средства защиты органов слуха, даже когда электроинструмент работает без нагрузки!

#### 2.4.1 Данные по излучению шума

Определенные в соответствии с EN 62841-1 и EN 62841-2-5 значения излучения шума составляют:

уровень звукового давления	$L_{PA} = 103$ дБ (А)
погрешность	$K_{PA} = 3,0$ дБ (А)
уровень звуковой мощности	$L_{PA} = 111$ дБ (А)
погрешность	$K_{PA} = 3,0$ дБ (А)

Измерение шума производится с помощью диска пилы, входящего в серийный комплект поставки.

#### 2.4.2 Данные по вибрации

Типичная вибрация кисти/руки составляют менее 2,5 м/с<sup>2</sup>.

## 2.5 Комплект поставки

Ручная дисковая пила MKS 185 Ec в комплекте с:

- 1 твердосплавный пильный диск Ø 450 мм, 20 зубьев
- 1 расклинивающий нож (толщина 2,5 мм)
- 1 отсасывающий патрубок
- 1 параллельный упор
- 1 инструмент для управления в держателе на машине
- 1 инструкция по эксплуатации
- 1 экземпляр „Указаний по технике безопасности“

## 2.6 Предохранительные устройства



### Опасно

Эти устройства необходимы для безопасной эксплуатации машины, поэтому их удаление или отключение запрещено.

Перед эксплуатацией проверьте предохранительные устройства на работоспособность и возможные повреждения. Не используйте машину с отсутствующими или неэффективными предохранительными устройствами.

Машина оборудована следующими предохранительными устройствами:

- Верхний фиксированный защитный кожух
- Нижний подвижный защитный кожух
- Большая плита основания
- Ручки
- Расклинивающий нож
- Механизм переключения и электрический тормоз
- Отсасывающий патрубок

## 2.7 Использование по назначению

Ручная дисковая пила предназначена исключительно для продольной и поперечной резки массивной древесины.

При этом инструмент должен использоваться только с горизонтальной опорной плитой.

Запрещается выполнять погружные пропилы с помощью данного инструмента.

Можно также обрабатывать плитные материалы, такие как древесностружечные плиты, столярные плиты и плиты МДФ. Используйте разрешенные пильные диски согласно EN 847-1.

Другое, отличное от приведенного выше, использование недопустимо. Производитель не несет ответственности за ущерб, возникший в результате подобного использования.

Для того чтобы правильно эксплуатировать машину, соблюдайте предписанные фирмой Mafell условия эксплуатации, технического обслуживания и ухода.

## 2.8 Остаточные риски



### Опасно

В случае использования по назначению и несмотря на соблюдение правил техники безопасности все же остаются остаточные риски, вызываемые назначением, которые могут привести к последствиям для здоровья.

- прикосновение к диску пилы в области врезного отверстия под плитой основания,
- Прикосновение к выступающей под заготовкой части диска пилы при резании.
- Касание вращающихся деталей со стороны: диск пилы, зажимной фланец и винт фланца,
- Отдача машины при зажиме в заготовке.
- Разрушение и выброс диска пилы или частей диска пилы.

- Касание токопроводящих деталей при открытом корпусе и не извлеченной вилке питания.
- Ухудшение слуха при длительной работе без средств защиты органов слуха.
- Выделение опасной для здоровья древесной пыли при длительной эксплуатации без отсоса.

### 3 Указания по технике безопасности



#### Опасно

Всегда соблюдайте приведенные далее указания по безопасности и правила техники безопасности, действующие в стране, где применяется пила!

Также прочитайте указания по технике безопасности в прилагаемой брошюре 070500 «Указания по технике безопасности» (в соответствии с требованиями стандарта 62841-1).

#### Общие указания:

- Запрещается обращаться с этой машиной детям и подросткам. Исключение составляют подростки, работающие под наблюдением специалиста с целью обучения.
- Ни в коем случае не работайте без защитных приспособлений, использование которых предписано для определенных рабочих операций, и не изменяйте в машине ничего, что могло бы отрицательно сказаться на ее безопасности.
- При использовании машины вне помещения рекомендуется использование выключателя тока утечки.
- Поврежденные кабели или вилки следует немедленно заменить. Замена должна производиться только специалистами Mafell или авторизованным сервисным центром Mafell во избежание рисков угрозы для безопасности.
- Избегайте резких перегибов кабеля. Особенно при транспортировке и хранении машины не наматывайте кабель вокруг машины.

#### Не разрешается использовать:

- диски пилы с трещинами и изменившие форму,
- диски пилы из высоколегированной быстрорежущей стали (диски пилы HSS),
- затупившиеся диски пилы из-за слишком высокой нагрузки на двигатель,
- диски пилы, основа которых толще или ширина пропила (развод зубьев) меньше толщины расклинивающего ножа,
- диски пилы, не предназначенные для частоты вращения диска пилы на холостом ходу,
- Шлифовальные диски

#### Указания по применению средств личной защиты:

- Во время работы всегда использовать защиту органов слуха.
- Во время работы всегда использовать противопылевой респиратор.
- При работе носите защитные очки.

#### Указания по эксплуатации:

##### Процесс распиливания



#### Опасность

- **Не вторгайтесь руками в область пилы и диска пилы. Второй рукой удерживайте дополнительную рукоятку или корпус двигателя.** Если держите пилу обеими руками, их нельзя травмировать диском пилы.
- **Не просовывайте руки под заготовку.** Защитный кожух не может защитить от диска пилы под заготовкой.
- **Выбирайте глубину резания в зависимости от толщины заготовки.** Под заготовкой должно быть видно меньше полной высоты зуба.
- **Ни в коем случае не держите распиливаемую заготовку в руке или на ноге. Зафиксируйте заготовку на прочном креплении.** Важно хорошо закрепить заготовку, чтобы свести к минимуму опасность контакта с телом, зажимания диска или потери контроля.
- **Держите электроинструмент за изолированные поверхности захвата, если выполняете работу, при которой насадка**



может попасть на скрытый силовой кабель. При контакте с проводящими линиями металлические детали электроинструмента также находятся под напряжением и в результате возможно поражение электрическим током.

- При продольном резании всегда используйте упор или прямой кромконаправитель. Это улучшает точность резания и сокращает возможность застревания диска пилы.
- Всегда используйте диски пилы правильного размера и с подходящим посадочным отверстием (например, в форме звезды или круглый). Диски пилы, неподходящие для деталей для сборки пилы, работают неравномерно и вызывают потерю контроля.
- Ни в коем случае не используйте поврежденные или неподходящие подкладные шайбы или винты дисков пилы. Подкладные шайбы или винты дисков пилы сконструированы специально для вашей пилы, для оптимальной производительности и эксплуатационной безопасности.

#### **Отдача, причины и соответствующие указания по технике безопасности**

- Отдача — это внезапная реакция в результате загнутого, зацепляющегося, застревающего или неправильно выровненного диска пилы, который приводит к подниманию неконтролируемой пилы, когда она движется из заготовки в направлении к оператору.
- Если диск пилы загибается или застревает в последнем пропилах, он блокируется и усилие двигателя бьет пилу обратно в направлении к оператору.
- Если диск пилы перекручивается или неправильно выровнен в разрезе, зубья задней кромки диска пилы могут зацепиться за деревянную поверхность, в результате чего диск пилы выдвигается из распила и пила отскакивает назад в направлении оператора.

Отдача является следствием неправильного или ошибочного использования пилы. Это можно предотвратить, приняв описанные ниже подходящие меры безопасности.

- Крепко удерживайте пилу ладонями, приведя руки в положение, в котором они способны выдерживать силы отдачи. Всегда держите сбоку диска пилы, ни в коем случае не устанавливайте диск пилы на одну линию с телом. При отдаче дисковая пила может отскочить назад, но оператор может овладеть силой отдачи, приняв соответствующие меры предосторожности.
- Если диск пилы застрял или вы прервали работу, выключите пилу и держите ее спокойно в заготовке, пока диск пилы не остановится. Ни в коем случае не пытайтесь извлекать пилу из заготовки или тянуть ее назад, пока диск пилы движется и возможна отдача. Определите и устраните причину застревания диска пилы.
- Если вы хотите запустить пилу, находящуюся в заготовке, разместите диск пилы по центру пропила и проверьте, не застряли ли зубья пилы в заготовке. Если диск пилы загнулся, он может двигаться из заготовки или вызвать отдачу, если снова запустить пилу.
- Опирайте крупные плиты, чтобы сократить риск отдачи в результате зажима диска пилы. Большие плиты могут прогнуться под собственным весом. Плиты необходимо опирать с обеих сторон, поблизости от пропила, а также по краям.
- Не используйте тупых или поврежденных дисков пилы. Диски пилы с тупыми или неправильно выровненными зубьями вызывают из-за слишком узкого распила повышенное трение, зажимание диска пилы и отдачу.
- Перед резанием зафиксируйте настройки глубины и угла резания. Если во время распиливания изменить настройки, диск пилы может застрять и возникнет отдача.
- Будьте особенно осторожны при распиливании в существующих стенах или других невидимых участках. Погруженный диск пилы может при распиливании застрять в скрытых предметах и вызвать отдачу.

#### **Функция нижнего защитного кожуха**

- Перед каждым использованием проверяйте безупречность закрывания защитного

кожуха. Не используйте пилу, если нижний защитный кожух не движется беспрепятственно и не закрывается сразу. Никогда не зажимайте и не закрепляйте нижний защитный кожух в открытом положении. Если пила случайно упадет на пол, нижний защитный кожух может погнуться. Откройте защитный кожух с помощью рычага и убедитесь в том, что он свободно двигается и не касается ни диска пилы, ни других деталей при всех углах и глубинах реза.

- Проверьте исправность пружин нижнего защитного кожуха. Перед использованием пилы поручите ее техобслуживание, если нижний защитный кожух и пружина не в идеальном рабочем состоянии. Поврежденные детали, липкие отложения или накопление стружки способствуют задержкам в работе защитного кожуха.
- Открывайте нижний защитный кожух рукой только при выполнении особых видов разрезов, например «утапливаемых и угловых разрезов». Открывайте нижний защитный кожух с помощью рычага и отпускайте его, как только диск пилы погрузится в заготовку. При всех других работах по распиливанию нижний защитный кожух должен работать автоматически.
- Не кладите пилу на верстак или пол, когда нижний защитный кожух не закрывает диск пилы. Неподдерживаемый работающий по инерции диск пилы двигает пилу против направления распила и пилит все на своем пути. Соблюдайте при этом время работы диска пилы по инерции.

#### Функция расклинивающего ножа

- Используйте диск пилы, подходящий для расклинивающего ножа. Чтобы расклинивающий нож действовал, опорный диск диска пилы должен быть тоньше расклинивающего ножа, а ширина зубьев должна быть больше толщины распила.
- Отрегулируйте расклинивающий нож, как описано в инструкции по эксплуатации. Неправильное расстояние, положение и выравнивание может быть причиной того, что расклинивающий нож не предотвратит отдачу должным образом.

- Используйте расклинивающий нож для выполнения всех разрезов, кроме "утапливаемых разрезов". Монтируйте расклинивающий нож после утапливаемых разрезов снова. Расклинивающий нож мешает при утапливаемых разрезах и может создавать отдачу. Этот абзац касается только ручных дисковых пил без ножа MAFELL.

- Чтобы расклинивающий нож работал, он должен находиться в пропиле. При коротких разрезах расклинивающий нож не действует как предотвращение отдачи.
- Не эксплуатируйте пилу с погнутым расклинивающим ножом. Даже незначительное повреждение может замедлить закрытие защитного кожуха.

#### Указания по техническому обслуживанию и текущему ремонту:

- Регулярная очистка машины (и прежде всего регуляторов и направляющих) является важным показателем надежности.
- Разрешается использование только оригинальных запасных частей и принадлежностей фирмы MAFELL. В противном случае оснований для претензий и ответственности изготовителя не существует.
- Опасность получения травмы при замене пильного диска! Существует риск получения травмы от прикосновения к острым зубьям пильного диска во время его замены. Наденьте защитные перчатки. Соблюдайте осторожность при замене пильного диска.

## 4 Оснащение / настройка

### 4.1 Подключение к сети

Перед вводом в эксплуатацию обратите внимание, чтобы напряжение сети соответствовало с рабочим напряжением, указанным на заводской табличке.

### 4.2 Отсос опилок

При проведении любых работ, при которых образуется большое количество пыли, подсоедините машину к подходящему внешнему вытяжному устройству. Скорость движения воздуха должна составлять не менее 20 м/с.

Внутренний диаметр отсасывающего патрубка 6 (рис.1) составляет 58 мм.

### 4.3 Выбор диска пилы

Для обеспечения хорошего качества резки используйте острый инструмент и выбирайте соответствующий материал и применение инструмента с приведенного далее списка:

**резание мягкой и твердой древесины поперек и вдоль волокон:**

- пильный диск из твердого сплава Ø 450 x 4,2 x 30, 20 зубьев

**резание мягкой и твердой древесины специально вдоль волокон:**

- пильный диск из твердого сплава Ø 450 x 3,8 x 30, 12 зубьев

**резание мягкой и твердой древесины специально поперек волокон:**

- пильный диск из твердого сплава Ø 450 x 4,5 x 30, 34 зубьев

**Для композиционных материалов:**

- пильный диск из твердого сплава Ø 450 x 3,4 x 30, 86 зубцов сменный зуб с фаской

### 4.4 Замена диска пилы



#### Опасно

Выньте вилку соединительного шнура перед проведением любых работ по техническому обслуживанию.

Опасность получения травмы даже при неподвижном пильном диске. Наденьте защитные перчатки!

Для замены диска пилы действуйте следующим образом:

- Прижмите для установки пильного полотна стопорный рычаг 15 (рис. 2).
- Установите торцовый ключ для внутренних шестигранников, который находится в одном из креплений машины, в фланцевый винт 4 (рис. 1) и вращайте, пока стопорный рычаг не зафиксируется полностью. Для отвинчивания фланцевого винта поверните ключ **против часовой стрелки**. Извлеките винт, а также

передний зажимный фланец 5. Теперь после открывания подвижного защитного кожуха 1 можно извлечь пильное полотно, подняв в направлении вперед и потянув вниз и наружу.

- Перед зажимом нового диска пилы необходимо проверить оба зажимных фланца на предмет прилипших частиц и очистить. При установке пильного полотна соблюдать направление вращения: зубья диска пилы должны быть направлены в том же направлении, что и стрелка на верхнем защитном кожухе. Затем надеть зажимный фланец, установить фланцевый винт и затянуть его, вращая **по часовой стрелке**. При этом, как при ослаблении, можно соответствующим образом использовать стопорный рычаг.



Не используйте стопорный штифт 15 (рис. 2) при работающей машине! Машина может получить повреждения.

### 4.5 Расклинивающий нож



#### Опасно

При проведении любых работ по техническому обслуживанию вынимать вилку соединительного шнура.

Расклинивающий нож 2 (рис. 1) препятствует зажиманию диска пилы при продольной резке. Надлежащее расстояние до диска пилы показано на рис. 3.

- Для регулировки отвинтите оба винта с цилиндрической головкой 3 (рис. 1) входящим в поставку торцовым ключом для внутренних шестигранников, переместите расклинивающий нож соответствующим сдвижением в продольном отверстии и затем затяните оба винта с цилиндрической головкой.

## 5 Эксплуатация

### 5.1 Ввод в эксплуатацию

Данную инструкцию по эксплуатации следует довести до сведения всех лиц, которым поручено управление машиной, причем особое внимание следует обратить на раздел „Правила безопасности“.

## 5.2 Включение и выключение

- **Включение:** Вначале разблокировать блокировку против включения нажатием на рычаг блокировки 8 (рис. 4). Затем активировать при нажатом рычаге блокировки рычаг включения 7.

Поскольку он представляет собой выключатель без блокировки, машина работает лишь до тех пор, пока этот рычаг выключения нажат.

Встроенная электроника обеспечивает при включении безударное ускорение и при действии нагрузки устанавливает частоту вращения на установленное значение.

Кроме того, в случае перегрузки это электронное оборудование осуществляет обратную регулировку двигателя, т.е., диск пилы остается неподвижным. Затем выключите машину. Затем снова включите машину и пилите дальше с уменьшенной скоростью подачи.

Установочным колесом 22 (рис. 4) можно плавно регулировать частоту вращения пильного полотна от 1400 до 1800 об/мин.

- **Выключение:** Для выключения отпустите рычаг включения 7. Благодаря встроенному автоматическому тормозу время движения по инерции диска пилы сокращается до прилб. 5 с. Блокировка автоматически срабатывает и блокирует ручную дисковую пилу от включения по ошибке.

## 5.3 Настройка глубины резания

Глубина резания бесступенчато регулируется в диапазоне от 105 до 185 мм.

Для этого необходимо действовать следующим образом:

- Вначале выкрутить зажимной рычаг 10 (рис. 5), вращая влево.
- Вращая ручку 9, теперь можно отрегулировать глубину пропила.
- Настроенную глубину можно считать на лимбе со шкалой 21 (рис. 5). Указателем при этом является маркировка на корпусе редуктора.
- После настройки снова затяните зажимной рычаг.



Всегда устанавливайте глубину резания примерно на 2 - 5 мм больше, чем разрезаемая толщина материала.

## 5.4 Настройка для наклонных разрезов

Распиловочный агрегат можно настроить для косых распилов под любым углом от 0 до 60°.

- Установите машину в устойчивое положение и обоприте ее так, чтобы можно было повернуть распиловочный агрегат.
- Затем выкрутите оба барашковых винта 16 (рис. 2 и рис. 4), поверните агрегат под необходимым углом, отображаемым индикатором 17 (рис. 2) на шкале 18 в сегменте поворота.
- Затем снова затянуть оба барашковых винта 16 (рис. 2 и рис. 4).

## 5.5 Резание по разметке

Плита основания с внутренней стороны имеет разметочную кромку, которая действует как для прямого резания, так и для всех углов наклона. Эта кромка для разметки соответствует внутренней стороне диска пилы. Для наклонного резания разметку можно просматривать через отверстие на левой стороне верхнего защитного кожуха (стрелка, рис. 5).

- Для распиливания удерживайте машину за обе ручки 11 (рис. 4) и 12 (рис. 2) и установите переднюю часть плиты основания на заготовку.
- Для более легкого надреза подвижный защитный кожух 1 (рис. 1) можно открыть нажатием рычага 13 (рис. 5), размещенного непосредственно рядом с передней рукояткой.

При отпуске этого рычага кожух самостоятельно закрывается.

- Включите ручную дисковую пилу (см. главу 5.2) и равномерно подвиньте машину в направлении резания.
- После выполнения разреза выключите немедленно пилу, отпустив рычаг выключения 7 (рис. 4).

## 5.6 Резание с параллельным упором

Ручная дисковая пила оснащена с обеих сторон параллельным упором, так что без переоснащения с обеих сторон машины можно пилить параллельно к уже существующей кромке. При этом зона резания с правой стороны составляет ок. 140 мм, а с левой стороны - ок. 320 мм.

- Для регулировки ширины пропила отвинтить барашковые винты 14 (рис. 4) и соответственно сдвинуть упор. Затем снова затянуть барашковые винты 14.

Дополнительно можно повернуть упорную шину 20 (рис. 2) параллельного упора на 90°. Тем самым становится возможным использование поверхности упора как над, так и под плитой основания. Если уже имеется прямая кромка заготовка, и параллельно ей необходимо сделать разрез, упорная шина поворачивается вниз.

Если прямая кромка заготовки отсутствует, для выполнения прямого разреза упорная шина поворачивается вверх.

Теперь можно либо вести машину по рейке, прикрепленной на заготовке, либо вдоль направляющей, входящей в комплект в качестве принадлежности.

## 6 Техническое обслуживание и текущий ремонт



### Опасно

При проведении любых работ по техническому обслуживанию вынимать вилку соединительного шнура.

Конструкция машин MAFELL требует минимального технического обслуживания.

Используемые шарикоподшипники смазаны на весь срок эксплуатации. После длительной эксплуатации мы рекомендуем передать машину на технический осмотр авторизованной фирмой MAFELL мастерской по обслуживанию клиентов.

Для смазки всех точек смазки используйте только нашу специальную консистентную смазку, № для заказа 049040 (1 кг банка).

## 6.1 Хранение

Тщательно очистите машину, если не собираетесь использовать ее в течение длительного времени. Распылите антикоррозийное средство на незащищенные металлические детали.

## 7 Оптический сигнальный индикатор рабочего состояния

Цвет маховика для настройки частоты вращения указывает на рабочее состояние станка.

Если станок не перегружен с точки зрения производительности, маховик для настройки частоты вращения постоянно светится зеленым во время работы.

Если маховик для настройки частоты вращения светится красным, это свидетельствует о наличии неисправности (см. главу «Устранение неполадок»).

## 8 Устранение неполадок



### Опасно

Определение причин существующих неполадок и их устранение всегда требуют повышенного внимания и осторожности. Предварительно выньте из розетки вилку кабеля питания!

Ниже перечислены наиболее частые неполадки и их причины. При возникновении других неполадок обращайтесь к своему поставщику или непосредственно в сервисную службу компании MAFELL.

Неполадка	Причина	Устранение
Станок не включается и маховик для настройки частоты вращения светится <b>красным</b>	Отключение при перегреве	Дайте станку охладиться
	Отключение при перенапряжении	Поручите электрику проверить электропитание
	Отключение при минимальном напряжении	
Станок не включается и маховик для настройки частоты вращения <b>не</b> светится	В сети отсутствует напряжение	Поручите электрику проверить электропитание
	Неисправен сетевой предохранитель	Поручите электрику заменить предохранитель
Станок не включается и маховик для настройки частоты вращения светится <b>зеленым</b>	Изношены угольные щетки	Доставьте машину в мастерскую сервисной службы MAFELL
Станок останавливается во время резки и маховик для настройки частоты вращения светится <b>красным</b>	Отключение при перегрузке	Уменьшите скорость подачи
	Отключение при перенапряжении	Поручите электрику проверить электропитание
	Отключение при минимальном напряжении	
Станок останавливается во время резки и маховик для настройки частоты вращения <b>не</b> светится	Отключение сетевого питания	Поручите электрику проверить входные предохранители со стороны сети

<b>Неполадка</b>	<b>Причина</b>	<b>Устранение</b>
Диск пилы заклинивает при подаче станка	Слишком быстрая подача	Уменьшите скорость подачи
	Затупившийся диск пилы	Немедленно отпустите выключатель. Извлеките станок из заготовки и замените диск пилы
	Напряжение в заготовке	При распиле соблюдайте особую осторожность, так как существует опасность обратного удара.
	Ненадлежащее управление станком (например, при управлении без использования рук)	Установите параллельный упор
	Неровная поверхность заготовки	Выверните поверхность
Диск пилы вибрирует на заготовке	Диск пилы неправильно отрегулирован	Затяните диск пилы
	Заготовка не закреплена	Закрепите заготовку с помощью зажимов
Диск пилы останавливается – двигатель продолжает вращаться	Диск пилы неправильно закреплён	Затяните диск пилы
Пятна прижога на местах пропилов	Непредназначенный для рабочей операции или затупившийся диск пилы	Замените диск пилы
Место выброса стружки забито	Слишком влажная древесина	Очистите место выброса стружки Используйте сухую древесину
	Длительное резание без отсоса	Подключите станок к внешнему отсосу, например, небольшому пылеуловителю
Нижний подвижный защитный кожух не закрывается или закрывается медленно	Стружка и опилки в нижнем подвижном защитном кожухе	Удалите стружку и опилки

## 9 Принадлежности, поставляемые по заказу

- |   |                     |
|---|---------------------|
| - Направляющая, одна деталь, длина 3 м  | № для заказа 200672 |
| - Направляющая, две детали, длина 3 м   | № для заказа 037037 |
| - Направляющие – удлинитель длиной 1,5 м  | № для заказа 036553 |
| - Пара адаптеров для параллельного упора для подвешивания к направляющей  | № для заказа 037195 |
| - Твердосплавный диск пилы Ø 450 x 4,2 x 30, 20 зубцов (продольный- / поперечный разрез)  | № для заказа 092536 |
| - Твердосплавный диск пилы Ø 450 x 3,8 x 30, 12 зубьев (продольный разрез)  | № для заказа 092537 |
| - Твердосплавный диск пилы Ø 450 x 4,5 x 30, 34 зубца (поперечный разрез)   | № для заказа 092538 |
| - твердосплавный диск пилы Ø 450 x 3,4 x 30, 86 зубцов (композитные материалы)  | № для заказа 092534 |
| - Направляющая F80, длина 800 мм  | № для заказа 204380 |
| - Направляющая F110, длина 1100 мм  | № для заказа 204381 |
| - Направляющая F160, длина 1600 мм  | № для заказа 204365 |
| - Направляющая F210, длина 2100 мм  | № для заказа 204382 |
| - Направляющая F310, длина 3100 мм  | № для заказа 204383 |
| - Угловой упор F-WA   | № для заказа 205357 |
| - Принадлежности к направляющей:  |                     |
| - трубка F-SZ 180MM   | № для заказа 207770 |
| - соединительный элемент F-VS   | № для заказа 204363 |
| - Сумка для направляющих TZ-FST1600   | № для заказа 095257 |
| - сумка с набором направляющих F80/160 с угловым упором, содержащая: F80 + F160 + соединительный элемент + угловой упор + 2 трубки + сумка для направляющих | № для заказа 209592 |
| - сумка с набором направляющих F160/160, содержащая: 2 x F160 + соединительный элемент + 2 трубки + сумка для направляющих                                  | № для заказа 209591 |

## 10 Покомпонентное изображение и список запасных частей

Соответствующую информацию по запчастям см. на нашей домашней странице: [www.mafell.com](http://www.mafell.com)



**Spis treści**

1	Objaśnienie znaków .....	122
2	Informacje dot. produktu.....	122
2.1	Informacje dot. producenta.....	122
2.2	Oznaczenie maszyny .....	122
2.3	Dane techniczne.....	123
2.4	Emisje.....	123
2.5	Zakres dostawy .....	124
2.6	Wyposażenie zabezpieczające .....	124
2.7	Użytkowanie zgodne z przeznaczeniem .....	124
2.8	Ryzyko szczątkowe .....	124
3	Przepisy bezpieczeństwa .....	125
4	Zbrojenie / Ustawianie .....	127
4.1	Podłączenie do sieci.....	127
4.2	Wyciąg na wióry .....	127
4.3	Wybór brzeszczota .....	127
4.4	Wymiana brzeszczota .....	128
4.5	Klin rozdzielnik .....	128
5	Praca .....	128
5.1	Uruchomienie .....	128
5.2	Włączanie i wyłączanie .....	128
5.3	Ustawianie głębokości cięcia.....	129
5.4	Ustawianie rzazów ukośnych .....	129
5.5	Cięcie z trasowaniem .....	129
5.6	Cięcie z ogranicznikiem równoległym.....	129
6	Konserwacja i utrzymanie sprawności .....	130
6.1	Składowanie .....	130
7	Optyczna sygnalizacja stanu pracy .....	130
8	Usuwanie usterek.....	130
9	Wyposażenie specjalne.....	132
10	Rysunek z rozbiciem na części i lista części zamiennych.....	132

## 1 Objąsnienie znaków



Niniejszy symbol znajduje się we wszystkich miejscach, w których podano wskazówki dot. bezpieczeństwa.

Ich nie przestrzeganie może pociągnąć za sobą ciężkie zranienia.



Niniejszy symbol oznacza możliwie szkodliwą sytuację.

Jeżeli się jej nie uniknie, może nastąpić uszkodzenie produktu lub przedmiotów znajdujących się w jego otoczeniu.



Niniejszy symbol oznacza wskazówki dla użytkowników i inne użyteczne informacje.

## 2 Informacje dot. produktu

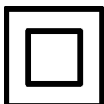
do maszyn z nr art. 924801, 924820, 924821

### 2.1 Informacje dot. producenta

MAFELL AG, Beffendorfer Straße 4, D-78727 Oberndorf / Neckar, Telefon +49 (0)7423/812-0, Faks +49 (0)7423/812-218, e-mail mafell@mafell.de

### 2.2 Oznaczenie maszyny

Wszelkie informacje konieczne do identyfikacji maszyny podane są na tabliczce znamionowej.



Klasa ochrony II



Znak CE dokumentujący zgodność z podstawowymi wymogami bezpieczeństwa i ochrony zdrowia zgodnie z załącznikiem I dyrektywy maszynowej



Tylko dla krajów UE

Nie wrzucać elektronarzędzi do śmieci domowych!

Zgodnie z dyrektywą Rady Europy 2002/96/WE o zużytych urządzeniach elektrycznych i elektronicznych i odnośnym jej zastosowaniem w prawie krajowym, zużyte elektronarzędzia należy zbierać oddzielnie i poddać przyjaznej dla środowiska utylizacji.



W celu zmniejszenia ryzyka zranienia należy przeczytać instrukcję obsługi.

### 2.3 Dane techniczne

Napięcie robocze	230 V AC	120 V AC	240 V AC
Częstotliwość sieciowa	50 Hz	60 Hz	60 Hz
Moc wejściowa w trybie ciągłym	3000 W		
Pobór prądu w trybie ciągłym	15,9 A	23,5 A	15,9 A
Prędkość na biegu jałowym	1400 - 1800 min <sup>-1</sup>		
Głębokość cięcia	105 - 185 mm		
Maks. głębokość cięcia 30°/45°/60°	160/131/93 mm		
Agregat tnący odchylny	do 60°		
Średnica brzeszczota maks./min.	450/413 mm		
Grubość korpusu brzeszczotu	2,5 mm		
Szerokość cięcia narzędzia	4,2 mm		
Otwór do zamocowania brzeszczota	30 mm		
Średnica króćca odsysającego	58 mm		
Ciężar bez kabla sieciowego i z ogranicznikiem równoległym	15,3 kg		
Wymiary (Sz x D x W)	460 x 720 x 496 mm		

### 2.4 Emisje

Podane wartości emisji hałasu zostały zmierzone zgodnie z normą EN 62841-1 i EN 62841-2-5 i mogą być wykorzystane do porównania elektronarzędzia z innym oraz do wstępnej oceny obciążenia.



#### Niebezpieczeństwo

Emisja hałasu podczas rzeczywistego użytkowania elektronarzędzia może różnić się od podanych wartości, w zależności od sposobu użytkowania elektronarzędzia, w szczególności od rodzaju obrabianego przedmiotu.

Z tego powodu należy zawsze nosić nauszniaki, nawet wtedy, gdy elektronarzędzie pracuje bez obciążenia!

#### 2.4.1 Informacje dot. emisji hałasu

Wartości emisji hałasu ustalone zgodnie z EN 62841-1 i EN 62841-2-5 wynoszą:

Poziom ciśnienia akustycznego	$L_{PA} = 103 \text{ dB (A)}$
Niepewność pomiaru	$K_{PA} = 3,0 \text{ dB (A)}$
Poziom mocy akustycznej	$L_{PA} = 111 \text{ dB (A)}$
Niepewność pomiaru	$K_{PA} = 3,0 \text{ dB (A)}$

Pomiar hałasu przeprowadzono przy użyciu dostarczonego standardowego brzeszczota.

#### 2.4.2 Informacje dot. wibracji

Typowe drgania przekazywane na kończyny górne są na poziomie poniżej 2,5 m/s<sup>2</sup>.

## 2.5 Zakres dostawy

Pilarka tarczowa MKS 185 Ec komplet z nast. elementami:

- 1 brzeszczot piły pokryty węglnikami spiekanymi Ø 450 mm, 20 zębów
- 1 klin rozdzielnik (o grubości 2,5 mm)
- 1 króciec odsysający
- 1 ogranicznik równoległy
- 1 narzędzie obsługowe z uchwytem na maszynie
- 1 instrukcja obsługi
- 1 zeszyt „Przepisy bezpieczeństwa“

## 2.6 Wyposażenie zabezpieczające



### Niebezpieczeństwo

Niniejsze urządzenia są konieczne do bezpiecznej eksploatacji maszyny i nie można ich usuwać ani odłączać.

Przed uruchomieniem sprawdzić urządzenia zabezpieczające pod względem działania i ewentualnych uszkodzeń. Nie wolno używać maszyny z brakującymi lub niesprawnymi urządzeniami zabezpieczającymi.

Maszyna wyposażona jest w nast. elementy wyposażenia zabezpieczającego:

- Górny stały kołpak ochronny
- Dolny ruchomy kołpak ochronny
- Wielka płyta podstawowa
- Uchwyty ręczne
- Klin rozdzielnik
- Wyposażenie łączeniowe i hamulec elektryczny
- Króciec odsysający

## 2.7 Użytkowanie zgodne z przeznaczeniem

Pilarka tarczowa jest przeznaczona wyłącznie do wzdłużnego i poprzecznego cięcia drewna litego.

Maszyny można używać tylko z poziomo nałożoną płytą podstawową.

Za pomocą tej maszyny nie można wykonywać cięć zanurzających.

Można również obrabiać materiały płytowe, takie jak płyty wiórowe, sklejki i płyty MDF. Używać brzeszczotów zatwierdzonych zgodnie z EN 847-1.

Użycie do innych celów, niż opisane powyżej, jest niedozwolone. Producent nie ponosi odpowiedzialności za szkody wynikłe z takiego użytkowania.

Aby użytkować maszynę zgodnie z przeznaczeniem należy przestrzegać podanych przez MAFELL warunków eksploatacji, konserwacji i napraw.

## 2.8 Ryzyko szczałkowe



### Niebezpieczeństwo

Pomimo użytkowania zgodnego z przeznaczeniem i przestrzegania przepisów bezpieczeństwa w dalszym ciągu istnieje związane z celem zastosowania ryzyko szczałkowe, które może mieć ujemne konsekwencje dla zdrowia.

- Dotknięcie brzeszczota w obszarze otworu najazdowego poniżej płyty głównej.
- Dotknięcie części brzeszczota wystającej spod obrabianego przedmiotu.
- Dotknięcie z boku obracających się części: brzeszczota, kołnierza mocującego i śruby mocującej kołnierz.
- Odrzut maszyny przy zakleszczeniu się obrabianego przedmiotu.
- Złamanie i wyrzucenie brzeszczota lub jego części.
- Dotknięcie części przewodzących prąd przy otwartej obudowie i nie wyjętej wtyczce sieciowej.
- Utrudnione działanie słuchu przy dłuższej pracy bez użycia nasuszników.
- Emisja szkodliwych dla zdrowia pyłów drzewnych przy dłuższej pracy bez wyciągu.

### 3 Przepisy bezpieczeństwa



#### Niebezpieczeństwo

Zawsze należy przestrzegać poniższych przepisów bezpieczeństwa i reguł bezpieczeństwa obowiązujących w kraju użytkowania maszyny!

Należy również zapoznać się z instrukcjami bezpieczeństwa zawartymi w załączonej broszurze 070500 "Przepisy bezpieczeństwa" (zgodnie z normą 62841-1).

#### Uwagi ogólne:

- Niniejsza maszyna nie może być obsługiwana przez dzieci ani młodzież. Wyjątek stanowi młodzież pracująca w celach szkoleniowych pod nadzorem fachowca.
- Nigdy nie należy pracować bez elementów zabezpieczających koniecznych przy danej operacji ani nie można niczego zmieniać przy maszynie, co mogłoby mieć ujemny wpływ na bezpieczeństwo.
- Przy użytkowaniu maszyny na wolnym powietrzu zaleca się stosowanie wyłącznika ochronnego prądowego.
- Uszkodzone kable lub wtyczki należy natychmiast wymienić. Aby uniknąć zagrożenia bezpieczeństwa, wymiany może dokonać tylko Mafell lub autoryzowany warsztat serwisujący MAFELL.
- Unikać ostrych załamań kabla. Przy transporcie i składowaniu maszyny nie należy owijać kabla wokół maszyny.

#### Następujące elementy nie mogą być używane:

- Brzeszczoły popękane i o zmienionym kształcie.
- Brzeszczoły ze stali wysokostopowej szybko tnącej (brzeszczoły HSS).
- Brzeszczoły stępione z powodu zbyt wielkiego obciążenia silnika.
- Brzeszczoły, których korpus jest grubszy lub ich szerokość cięcia (rozwarcie zębów) jest mniejsza niż grubość klina rozdzielnika.
- Brzeszczoły, które nie nadają się do pracy z prędkością obrotową na biegu jałowym.
- Tarcze szlifierskie

#### Wskazówki dot. użytkowania osobistego wyposażenia ochronnego:

- Przy pracy zawsze nosić nasuszniki.
- Przy pracy zawsze nosić maseczkę chroniącą drogi oddechowe.
- Zawsze przy pracach nosić okulary ochronne.

#### Wskazówki dot. pracy:

#### Proces cięcia



#### Niebezpieczeństwo

- **Nie zbliżać rąk do elementów tnących ani do brzeszczota. Drugą ręką przytrzymywać dodatkowy uchwyt lub obudowę silnika.** Gdy pilarka trzymana jest w obydwu rękach, to brzeszczot nie jest w stanie ich zranić.
- **Nie wkładać rąk pod obrabiany przedmiot.** Kołpak ochronny pod obrabianym przedmiotem nie jest w stanie chronić operatora przed brzeszczotem.
- **Dopasować głębokość cięcia do grubości obrabianego przedmiotu.** Pod obrabianym przedmiotem powinna być widoczna niecała wysokość jednego zęba.
- **Obrabianego przedmiotu nigdy nie trzymać w ręce ani nad nogami. Zabezpieczyć obrabiany przedmiot na stabilnej podstawie.** Aby zminimalizować niebezpieczeństwo kontaktu cielesnego, zakleszczenia brzeszczota albo utraty kontroli, ważną rzeczą jest, by obrabiany przedmiot dobrze zamocować.
- **W trakcie przeprowadzania prac, przy których stosowane narzędzie może trafić na ukryte przewody prądowe, należy trzymać elektronarzędzie za zainizolowane powierzchnie uchwytu.** Kontakt z przewodem elektrycznym powoduje powstawanie napięcia również na metalowych częściach elektronarzędzia i prowadzi do porażenia prądem elektrycznym.
- **Przy cięciu wzdłużnym zawsze używać ogranicznika lub przewodnicy.** Poprawia to dokładność przy cięciu oraz zmniejsza możliwość zakleszczenia się pilarki.

- **Zawsze używać brzeszczotów o odpowiedniej wielkości i właściwym otworze mocującym (np. o kształcie promienistym lub okrągłym).** Brzeszczoty nie należące do kompletu montażowego poruszają się nierówno i prowadzą od utraty kontroli.
- **Nigdy nie używać uszkodzonych lub niewłaściwych podkładek brzeszczotów wzgl. śrub.** Podkładki brzeszczotu i śruby zostały specjalnie skonstruowane na Twoją pilarkę, by osiągnąć optymalną wydajność i bezpieczeństwo pracy.

### **Przyczyny odrzutu i odpowiednie przepisy bezpieczeństwa**

- Odrzut jest to nagła reakcja spowodowana przez zahaczony, zakleszczony lub niewłaściwie założony brzeszczot, co powoduje, że pilarka wyskakuje w sposób niekontrolowany z obrabianego przedmiotu w kierunku operatora.
- Gdy brzeszczot zahacza się lub zakleszcza w zamykającym się rzazie, urządzenie się blokuje, a siła silnika odrzuca pilkę do tyłu w kierunku operatora.
- Jeżeli brzeszczot obróci się lub niewłaściwie ustawi w rzazie, zęby tylnej krawędzi brzeszczota mogą się zahaczyć w powierzchni drewna, przez co brzeszczot wysunie się z rzazu, a piła może odskoczyć w kierunku operatora.

Odrzut jest konsekwencją niewłaściwego lub nieprawidłowego użycia piły. Można go uniknąć za pomocą odpowiednich środków zaradczych opisanych poniżej.

- **Mocno trzymać pilarkę obiema rękoma, a ramiona trzymać w takiej pozycji, by mogły stawić czoła siłom odrzutu. Zawsze stawać z boku brzeszczota, nigdy nie ustawiać ciała w jednej linii z brzeszczotem.** Przy odrzucie pilarka może odskoczyć do tyłu, jednak operator jest w stanie, stosując odpowiednie środki zaradcze, zapanować nad siłami odrzutu.
- **Gdy brzeszczot się zakleszcza lub operator przerywa pracę, należy wyłączyć pilarkę i spokojnie ją przytrzymać w obrabianym przedmiocie, aż brzeszczot znajdzie się w stanie spoczynku. Nigdy nie usuwać pilarki z obrabianego materiału ani nie wyjmować jej ku tyłowi, jeżeli brzeszczot jeszcze się porusza, bo**

może dojść do odrzutu. Ustalić i usunąć przyczynę zakleszczenia się brzeszczota.

- **Gdy wymagane jest ponowne uruchomienie pilarki znajdującej się w obrabianym przedmiocie, należy wycentrować brzeszczot w szczylinie narzędziowej i sprawdzić, czy zęby brzeszczota się nie zahaczyły w obrabianym przedmiocie.** Jeżeli brzeszczot się zakleszczył, przy ponownym włączeniu pilarki może on wysunąć się z obrabianego materiału albo spowodować odrzut.
- **Podeprzeć wielkie płyty, aby zmniejszyć ryzyko odrzutu przez zakleszczony brzeszczot.** Wielkie płyty mogą się przegiąć pod swoim własnym ciężarem. Płyty należy podeprzeć z obydwu stron i to zarówno w pobliżu rzazu, jak i przy krawędzi.
- **Nie używać tępych ani uszkodzonych brzeszczotów.** Brzeszczoty z tępymi albo źle wyprofilowanymi zębami, ze względu na zbyt wąski rzaz, powodują powstawanie zwiększonego tarcia, zakleszczeń brzeszczota lub odrzutów.
- **Przed cięciem należy dociągnąć ustawienia głębokości cięcia i kąta cięcia.** Jeżeli w trakcie cięcia ustawienia się zmieniają, piła może się zakleszczyć i spowodować odrzut.
- **Przy cięciu ścian lub innych niewidocznych obszarów należy postępować ze szczególną ostrożnością.** Zanurzająca się piła może się zablokować przy cięciu ukrytych obiektów i spowodować odrzut.

### **Działanie dolnego kołpaka ochronnego**

- **Przed każdym użyciem sprawdzić, czy dolny kołpak ochronny zamyka się w niezawodny sposób. Nie używać pilarki, gdy dolnego kołpaka ochronnego nie można poruszać w swobodny sposób i gdy natychmiast się nie zamyka. Nigdy nie zakleszczać ani nie wiązać dolnego kołpaka ochronnego w pozycji otwartej.** Jeżeli pilarka nieopatrznie spadnie na ziemię, dolny kołpak ochronny może się zniekształcić. Otworzyć kołpak ochronny za pomocą dźwigni wciągającej i upewnić się, czy się swobodnie porusza oraz czy przy wszystkich możliwych kątach i głębokościach cięcia nie dotyka ani brzeszczota ani innych części.
- **Sprawdzić stan i działanie sprężyny w dolnym kołpaku ochronnym. Przed użyciem pilarki**

złecić jej przegląd, gdy kołpak ochronny i sprężyna nie działają w sposób niezawodny. Uszkodzone części, kleiste osady albo nagromadzenie wiórów powoduje opóźnienie działania dolnego kołpaka ochronnego.

- **Ręką otwierać dolny kołpak ochronny tylko przy szczególnych rzazach, jak „cięcia zanurzeniowe i cięcia pod kątem“.** Otworzyć dolny kołpak ochronny przy użyciu dźwigni wciągającej i puścić go, gdy brzeszczot znalazł się w obrabianym przedmiocie. Przy wszystkich innych rodzajach cięcia dolny kołpak ochronny powinien pracować automatycznie.
- **Nie odkładać pilarki na stole roboczym ani na ziemi, gdy kołpak ochronny nie przykrywa brzeszczota.** Niechroniony, bezwładnie poruszający się brzeszczot porusza pilarkę w kierunku odwrotnym do kierunku cięcia i tnie wszystko, co napotyka na drodze. Pamiętać przy tym o czasie zwłoki brzeszczota.

#### **Działanie klina rozdzielnika**

- **Do brzeszczota używać odpowiedniego klina rozdzielnika.** Aby klin rozdzielnik zadziałał, tarcza podstawowa brzeszczota musi być cieńsza od klina rozdzielnika, a szerokość zębów musi być większa niż szerokość klina rozdzielnika.
- **Wyjustować klin rozdzielnik w sposób opisany w niniejszej instrukcji obsługi.** Niewłaściwe odstępy, pozycja czy ustawienie mogą być przyczyną tego, iż klin rozdzielnik nie będzie w stanie skutecznie zapobiec odrzutowi.
- **Zawsze używać klina rozdzielnika z wyjątkiem „cięć zanurzeniowych“.** Po przeprowadzeniu cięcia zanurzającego ponownie zamontować klin rozdzielnik. Przy cięciach zanurzających klin rozdzielnik przeszkadza i może spowodować odrzut. Niniejszy rozdział odnosi się tylko do pilarek tarczowych bez klina Flippeil firmy MAFELL.
- **Aby klin rozdzielnik mógł działać, musi on znajdować się w rzazie.** Przy krótkich cięciach klin rozdzielnik jest nieefektywny przy zapobieżeniu odrzutowi.
- **Nie używać piły z wykrzywionym klinem rozdzielnikiem.** Już nieznaczna usterka może spowodować zamknięcie kołpaka ochronnego.

#### **Wskazówki dot. konserwacji i utrzymania sprawności:**

- Regularne czyszczenie maszyny, przede wszystkim elementów regulujących i prowadnic stanowi ważny czynnik bezpieczeństwa.
- Można używać jedynie oryginalnych części zamiennych i akcesoriów firmy MAFELL. W przeciwnym wypadku wygasa prawo do roszczeń gwarancyjnych względem producenta.
- Niebezpieczeństwo zranienia przy wymianie brzeszczotu! Podczas wymiany brzeszczota istnieje niebezpieczeństwo zranienia w wyniku dotknięcia ostrych zębów brzeszczota. Nosić rękawice ochronne. Przy wymianie brzeszczota postępować ostrożnie.

## **4 Zbrojenie / Ustawianie**

### **4.1 Podłączenie do sieci**

Przed uruchomieniem sprawdzić, czy napięcie sieciowe zgadza się z napięciem roboczym podanym na tabliczce znamionowej maszyny.

### **4.2 Wyciąg na wióry**

Przy wszelkiego rodzaju pracach związanych z wytwarzaniem wielkich ilości kurzu należy podłączyć do maszyny odpowiedni zewnętrzny wyciąg. Prędkość powietrza musi wynosić co najmniej 20 m/sek.

Średnica wewnętrzna króćca odsysającego 6 (rys. 1) wynosi 58 mm.

### **4.3 Wybór brzeszczota**

W celu zachowania dobrej jakości cięcia, należy używać ostrego narzędzia i wybrać narzędzie w zależności od materiału i zastosowania z poniższej listy:

#### **Cięcie drewna miękkiego i twardego w poprzek i wzdłuż kierunku słojów:**

- Brzeszczot piły tarczowej Ø 450 x 4,2 x 30, 20 zębów

#### **Cięcie drewna miękkiego i twardego tylko wzdłuż kierunku słojów:**

- Brzeszczot piły tarczowej Ø 450 x 3,8 x 30, 12 zębów

#### **Cięcie drewna miękkiego i twardego tylko w poprzek do kierunku włókien:**

- Brzeszczot piły tarczowej Ø 450 x 4,5 x 30, 34 zębów

## Do tworzyw wielowarstwowych:

- Brzeszczot HM Ø 450 x 3,4 x 30, 86 zębów wymiennych z fazą

## 4.4 Wymiana brzeszczota



### Niebezpieczeństwo

Przy wszelkiego rodzaju pracach konserwacyjnych należy wyjąć wtyczkę z gniazdka.

Niebezpieczeństwo zranienia również przy stojącym brzeszczocie. Należy nosić rękawice ochronne!

W celu dokonania wymiany brzeszczota, postępować w sposób następujący:

- Nacisnąć dźwignię blokującą w celu unieruchomienia brzeszczota 15 (rys. 2).
- Przyłożyć klucz czopkowy sześciokątny znajdujący się przy uchwycie maszyny do śruby mocującej kołnierz 4 (rys. 1) i obracać ją tak długo, aż dźwignia blokująca się w pełni zakleszczy. W celu poluzowania śruby mocującej kołnierz przekręcić klucz w kierunku **przecywnym do ruchu wskazówek zegara**. Wyjąć śrubę i zdjąć przedni kołnierz mocujący 5. Teraz, po otwarciu ruchomego kołpaka ochronnego 1, można podnieść brzeszczot do przodu i usunąć go do dołu.
- Przed założeniem nowego brzeszczota należy skontrolować obydwa kołnierze mocujące pod kątem przylegających elementów i je oczyścić. Przy zakładaniu brzeszczota zwrócić uwagę na kierunek obrotów: Zęby brzeszczota muszą wskazywać w tym samym kierunku, jak strzałka na górnym kołpaku ochronnym. Następnie założyć kołnierz mocujący, przyłożyć śrubę mocującą kołnierz i dokręcić ją kręcąc **zgodnie z ruchem wskazówek zegara**. Można przy tym, jak przy luzowaniu, wykorzystać dźwignię blokującą.



Nie używać bolca unieruchamiającego 15 (rys. 2) przy włączonej maszynie! Maszyna może ulec uszkodzeniu.

## 4.5 Klin rozdzielnik



### Niebezpieczeństwo

Przy wszelkiego rodzaju pracach konserwacyjnych należy wyjąć wtyczkę z gniazdka.

Klin rozdzielnik 2 (rys. 1) zapobiega zakleszczeniu brzeszczota przy cięciu wzdłużnym. Właściwy odstęp od brzeszczota przedstawiony jest na rys. 3.

- W celu dokonania przestawienia, poluzować obydwie śruby z łbem walcowym 3 (rys. 1) przy użyciu dostarczonego klucza czopkowego sześciokątnego. Klin rozdzielnik przestawić w jego otworze podłużnym, a następnie dociągnąć obydwie śruby z łbem walcowym.

## 5 Praca

### 5.1 Uruchomienie

Z niniejszą instrukcją obsługi muszą się zaznajomić wszystkie osoby, którym zlecono obsługę maszyny, przy czym szczególną uwagę należy zwrócić na rozdział „Przepisy bezpieczeństwa”.

### 5.2 Włączanie i wyłączenie

- **Włączanie:** Najpierw należy odryglować blokadę włączenia przez naciśnięcie dźwigni blokującej 8 (rys. 4). Następnie, przy wciśniętej dźwigni blokującej, użyć dźwigni włączającej 7.

Ponieważ chodzi o włącznik bez blokady, maszyna działa tylko tak długo, jak długo wciśnięta pozostaje dźwignia włączająca.

Wbudowany układ elektroniczny zapewnia przy włączaniu przyspieszenie bez odrzutu, a przy obciążeniu reguluje prędkość obrotową na ustalonej wartości.

Poza tym układ elektroniczny powoduje redukcję obrotów silnika przy przeciążeniu, tzn. brzeszczot się zatrzymuje. Należy wówczas wyłączyć maszynę. Następnie ponownie włączyć maszynę i pracować ze zredukowaną prędkością posuwu.

Za pomocą pokrętki 22 (rys. 4) można płynnie nastawiać prędkość obrotową brzeszczota od 1400 do 1800 min<sup>-1</sup>.



- **Wyłączenie:** W celu wyłączenia urządzenia należy zwolnić dźwignię włączającą 7. Wbudowany automatyczny hamulec powoduje ograniczenie czasu hamowania brzeszczota na ok. 5 sek. Blokada włączenia aktywuje się automatycznie i zabezpiecza pilarkę tarczową przed niezamierzonym włączeniem.

### 5.3 Ustawianie głębokości cięcia

Głębokość cięcia można nastawić bezstopniowo w przedziale od 105 do 185 mm.

Należy tutaj postępować w sposób następujący:

- Najpierw poluzować dźwignię blokującą 10 (rys. 5) kręcąc w lewo.
- Teraz można wyregulować głębokość cięcia przez przekręcenie rękojeści 9.
- Ustawioną głębokość można odczytać na pierścieniu z podziałką 21 (rys. 5). Jako wskaźnik służy nadruk na obudowie przekładni.
- Po dokonaniu nastawienia należy ponownie dociągnąć dźwignię mocującą.



Zawsze nastawiać głębokość cięcia na wartość o ok. 2 do 5 mm większą od grubości ciętego materiału.

### 5.4 Ustawianie rzazów ukośnych

Przy rzazie ukośnym agregat tnący można nastawić na dowolny kąt od 0 do 60°.

- Ustawić maszynę w stabilnej pozycji i podeprzeć ją w taki sposób, by agregat tnący można było przechylić.
- Następnie poluzować obydwie śruby skrzydełkowe 16 (rys. 2 i rys. 4), przechylić agregat na żądany kąt, który wskazywany jest przez wskaźnik 17 (rys. 2) na podziałce 18 segmentu odchylnego.
- Następnie należy ponownie dociągnąć obydwie śruby skrzydełkowe 16 (rys. 2 i rys. 4).

### 5.5 Cięcie z trasowaniem

Płyta podstawowa posiada na wewnętrznej stronie krawędź traserską, którą można stosować zarówno do cięcia prostego, jak i do wszystkich kątów nachylenia. Krawędź traserska odpowiada wewnętrznej stronie brzeszczota. Przy rzazach ukośnych trasowanie

można obserwować przez otwór po lewej stronie górnego kołpaka ochronnego (strzałka, rys. 5).

- Przy cięciu trzymać maszynę przy obydwu rękojeściach 11 (rys. 4) i 12 (rys. 2) i przyłożyć przednią część płyty podstawowej do obrabianego przedmiotu.
- W celu ułatwienia cięcia można ruchomy kołpak ochronny 1 (rys. 1) otworzyć przez przekręcenie dźwigni 13 (rys. 5) znajdującej się bezpośrednio obok przedniej rękojeści.

Przy zwolnieniu dźwigni kołpak sam się zamyka.

- Włączyć pilarkę tarczową (patrz rozdział 5.2) i równomiernie przesuwając maszynę do przodu w kierunku cięcia.
- Po rzazie natychmiast wyłączyć maszynę przez zwolnienie dźwigni włączającej 7 (rys. 4).

### 5.6 Cięcie z ogranicznikiem równoległym

Pilarka tarczowa jest wyposażona po obydwu stronach w ogranicznik równoległy, co pozwala na cięcie po obydwu stronach maszyny równoległe do już istniejącej krawędzi bez konieczności przezbrajania. Obszar cięcia wynosi po prawej stronie ok. 140 mm, a po lewej stronie ok. 320 mm.

- W celu wyregulowania szerokości cięcia należy poluzować śruby skrzydełkowe 14 (rys. 4) i odpowiednio przesunąć ogranicznik. Następnie ponownie dokręcić śruby skrzydełkowe 14.

Dodatkowo można obrócić szynę zderzakową 20 (rys. 2) ogranicznika równoległego o 90°. W ten sposób możliwe jest użycie powierzchni oporowej zarówno powyżej jak i poniżej płyty podstawowej. Jeżeli prosta krawędź obrabianego przedmiotu już istnieje i trzeba wykonać równoległe cięcie, wówczas szynę zderzakową 20 obraca się ku dołowi.

Jeżeli prostej krawędzi obrabianego przedmiotu brak, w celu wykonania prostego cięcia, szynę zderzakową należy obrócić ku górze.

Teraz maszynę można prowadzić wzdłuż listwy zamocowanej na obrabianym przedmiocie albo wzdłuż szyny prowadzącej dostępnej jako wyposażenie specjalne.

## 6 Konserwacja i utrzymanie sprawności



### Niebezpieczeństwo

Przy wszelkiego rodzaju pracach konserwacyjnych należy wyjąć wtyczkę z gniazdka.

Maszyny MAFELL są urządzeniami niskoobrotowymi.

Stosowane łożyska są nasmarowane na cały okres żywotności. Po dłuższym okresie użytkowania zaleca się przekazanie maszyny do autoryzowanego serwisu MAFELL w celu dokonania jej przeglądu.

Na wszystkich punktach smarowania należy używać jedynie naszego smaru specjalnego, nr katalogowy 049040 (puszka 1 kg).

## 8 Usuwanie usterek



### Niebezpieczeństwo

Określenie przyczyn istniejących usterek i ich usunięcie zawsze wymaga zwiększonej czujności i ostrożności. Przedtem należy wyjąć wtyczkę z gniazdka!

Poniżej przedstawiono niektóre z najczęstszych usterek i ich przyczyny. W przypadku dalszych usterek należy się zwrócić do dystrybutora albo bezpośrednio do serwisu MAFELL.

Usterka	Przyczyna	Środek zaradczy
Maszyny nie można włączyć, a pokrętko regulacji prędkości świeci się na <b>czerwono</b>	Wyłączenie nadmiarowo-temperaturowe	Schłodzić maszynę
	Wyłączenie przy przeciążeniu	Zlecić elektrykowi sprawdzenie zasilania
	Odlączenie przy zbyt niskim napięciu	
Maszyny nie można włączyć, a pokrętko regulacji prędkości się <b>nie</b> świeci	Brak napięcia sieciowego	Zlecić elektrykowi sprawdzenie zasilania
	Uszkodzony bezpiecznik sieciowy	Zlecić elektrykowi wymianę bezpiecznika
Maszyny nie można włączyć, a pokrętko regulacji prędkości świeci się na <b>zielono</b>	Zużyte szczotki węglowe	Dostarczyć maszynę do przedstawiciela serwisu MAFELL
W trakcie cięcia maszyna się zatrzymuje, a pokrętko regulacji prędkości świeci się na <b>czerwono</b>	Wyłączenie przeciążeniowe	Zmniejszyć prędkość posuwu
	Wyłączenie przy przeciążeniu	Zlecić elektrykowi sprawdzenie zasilania
	Odlączenie przy zbyt niskim napięciu	
W trakcie cięcia maszyna się zatrzymuje, a pokrętko regulacji prędkości się <b>nie</b> świeci	Awaria sieci	Zlecić elektrykowi sprawdzenie bezpieczników po stronie zasilania

## 6.1 Składowanie

Jeśli urządzenie nie będzie używane przez dłuższy czas, należy je dokładnie wyczyścić. Spryskać nieosłonięte części metalowe środkiem zapobiegającym rdzy.

## 7 Optyczna sygnalizacja stanu pracy

Kolor pokrętki regulacji prędkości wskazuje na stan roboczy maszyny.

Dopóki maszyna nie jest przeciążona pod względem wydajności, pokrętko regulacji prędkości świeci się podczas pracy stale na zielono.

Jeśli pokrętko świeci się na czerwono, ma miejsce usterka (patrz rozdział Usuwanie usterek).

<b>Usterka</b>	<b>Przyczyna</b>	<b>Środek zaradczy</b>
Brzeszczot się zacina przy posuwie maszyny w przód	Zbyt szybki posuw	Zmniejszyć prędkość posuwu
	Tępy brzeszczot	Natychmiast zwolnić wyłącznik. Wyjąć maszynę z obrabianego przedmiotu i wymienić brzeszczot
	Naprężenia w obrabianym przedmiocie	Zwiększona ostrożność przy cięciu piłą, zwiększa się ryzyko odbicia.
	Niewłaściwe prowadzenie maszyny (np. z powodu prowadzenia z wolnej ręki)	Użyć ogranicznika równoległego
	Nierówna powierzchnia obrabianego przedmiotu	Ustawić powierzchnię
Brzeszczot drga w obrabianym przedmiocie	Nieprawidłowo wyregulowany brzeszczot	Dokręcić brzeszczot
	Obrabiany przedmiot nie zamocowany	Przymocować obrabiany przedmiot za pomocą zacisków
Brzeszczot się zatrzymuje - silnik dalej się obraca	Nieprawidłowo zamocowany brzeszczot	Dokręcić brzeszczot
Nadpalenia przy ostrzach	Dla bieżącej operacji brzeszczot jest niewłaściwy lub za tępy	Wymienić brzeszczot
Zapchany wyrzut wiórów	Zbyt mokre drewno	Oczyścić wylot wiórów Używaj suchego drewna
	Długo trwające cięcie bez wyciągu	Podłączyć maszynę do zewnętrznego wyciągu, np. do małego odpylacza
Dolna ruchoma pokrywa ochronna nie zamyka się lub zamyka się powoli	Wióry i kawałki drewna w dolnej ruchomej pokrywie ochronnej	Usunąć wióry i kawałki drewna

## 9 Wyposażenie specjalne

- Szyna prowadząca, jednoczęściowa kpl. o dług. 3 m Nr katalogowy 200672
- Szyna prowadząca, dwuczęściowa kpl. o dług. 3 m Nr katalogowy 037037
- Szyny prowadzące – przedłużka o dług. 1,5 m Nr katalogowy 036553
- Para przejściówek do ogranicznika równoległego do zawieszenia na szynie prowadzącej Nr katalogowy 037195
- Brzesczot HM Ø 450 x 4,2 x 30, 20 zębów (cięcie wzdłużne / poprzeczne) Nr katalogowy 092536
- Brzesczot HM Ø 450 x 3,8 x 30, 12 zębów (cięcie wzdłużne) Nr katalogowy 092537
- Brzesczot HM Ø 450 x 4,5 x 30, 34 zęby (cięcie poprzeczne) Nr katalogowy 092538
- Brzesczot HM Ø 450 x 3,4 x 30, 86 zębów (tworzywa wielowarstwowe) Nr katalogowy 092534
- Szyna prowadząca F80, dług. 800 mm Nr katalogowy 204380
- Szyna prowadząca F110, dług. 1100 mm Nr katalogowy 204381
- Szyna prowadząca F160, dług. 1600 mm Nr katalogowy 204365
- Szyna prowadząca F210, dług. 2100 mm Nr katalogowy 204382
- Szyna prowadząca F310, dług. 3100 mm Nr katalogowy 204383
- Ogranicznik kątowy F-WA Nr katalogowy 205357
- Akcesoria do szyny prowadzącej:
  - Ścisk F-SZ 180MM Nr katalogowy 207770
  - Element łączący F-VS Nr katalogowy 204363
  - Oprawa szyny TZ-FST1600 Nr katalogowy 095257
- Zestaw oprawy szyny F80/160 z ogranicznikiem kątowym, na który składają się: F80 + F160 + element łączący + ogranicznik kątowy + 2 ściski + oprawa szyny Nr katalogowy 209592
- Zestaw oprawy szyny F160/160, na który składają się: 2 x F160 + element łączący + 2 ściski + oprawa szyny Nr katalogowy 209591

## 10 Rysunek z rozbiciem na części i lista części zamiennych

Informacje nt. części zamiennych podane są na naszej stronie internetowej: [www.mafell.com](http://www.mafell.com)

## Obsah

1	Vysvětlení značek .....	134
2	Údaje o výrobku .....	134
2.1	Údaje o výrobci .....	134
2.2	Charakteristika stroje .....	134
2.3	Technické údaje .....	135
2.4	Emise .....	135
2.5	Rozsah dodávky .....	136
2.6	Bezpečnostní zařízení .....	136
2.7	Použití přiměřené určení .....	136
2.8	Zbytková rizika .....	136
3	Bezpečnostní pokyny .....	137
4	Vybavení / nastavení .....	139
4.1	Připojení k síti .....	139
4.2	Odsávání pilin .....	139
4.3	Výběr pilových kotoučů .....	139
4.4	Výměna pilových listů .....	139
4.5	Klínový rozrážeč .....	140
5	Provoz .....	140
5.1	Uvedení do provozu .....	140
5.2	Zapnutí a vypnutí .....	140
5.3	Nastavení hloubky řezu .....	140
5.4	Nastavení pro šikmé řezání .....	140
5.5	Řezání podle rysky .....	141
5.6	Řezání se souběžným dorazem .....	141
6	Servis a opravy .....	141
6.1	Uskladnění .....	141
7	Optická indikace signálů provozního stavu .....	141
8	Odstranění poruch .....	141
9	Zvláštní příslušenství .....	143
10	Výkres rozložených částí a seznam náhradních dílů .....	143

## 1 Vysvětlení značek



**Tento symbol je umístěn na všech místech, kde naleznete pokyny pro Vaši bezpečnost.**

Nedodržování může mít za následek nejtěžší zranění.



**Tento symbol označuje možnou nežádoucí situaci.**

Pokud jí nebude zabráněno, může to poškodit výrobek nebo předměty v jeho okolí.



**Tento symbol označuje tipy pro používání a ostatní užitečné informace.**

## 2 Údaje o výrobku

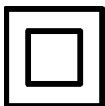
ke stroji s výr. č. 924801, 924820, 924821

### 2.1 Údaje o výrobcí

MAFELL AG, Beffendorfer Straße 4, D-78727 Oberndorf / Neckar, Telefon +49 (0)7423/812-0, Fax +49 (0)7423/812-218, E-Mail mafell@mafell.de

### 2.2 Charakteristika stroje

Všechny údaje nutné pro identifikaci stroje jsou k dispozici na připevněném výkonovém štítku.



Třída ochrany II



Označení CE k dokumentaci shody se zásadními bezpečnostními požadavky a požadavky na ochranu zdraví podle přílohy I směrnice o strojních zařízeních



Pouze pro země EU

Nevyhazujte elektronářadí do domovního odpadu!

Podle evropské směrnice 2002/96/ES o starých elektrických a elektronických přístrojích a aplikace v národním právu musí být elektrická nářadí separována a odvezena k recyklaci, která je šetrná k životnímu prostředí.



Přečtěte si provozní návod, aby bylo zmírněno riziko zranění.

### 2.3 Technické údaje

Provozní napětí	230 V AC	120 V AC	240 V AC
Frekvence sítě	50 Hz	60 Hz	60 Hz
Příkon v trvalém provozu	3000 W		
Spotřeba energie v trvalém provozu	15,9 A	23,5 A	15,9 A
Otáčky při volnoběhu	1400 - 1800 min <sup>-1</sup>		
Hloubka řezu	105 - 185 mm		
Maximální hloubka řezu 30°/45°/60°	160/131/93 mm		
Sklopitelný řezací agregát	do 60°		
Průměr pilového kotouče max/min	450/413 mm		
Tloušťka základního pilového listu	2,5 mm		
Šířka řezu nástroje	4,2 mm		
Úchytný otvor pro pilové kotouče	30 mm		
Průměr odsávacího hrdla	58 mm		
Hmotnost bez síťového kabelu, vč. paralelního dorazu	15,3 kg		
Rozměry (š x d x v)	460 x 720 x 496 mm		

### 2.4 Emise

Uvedené emise hluku byly naměřeny dle EN 62841-1 a EN 62841-2-5 a je možné je použít pro srovnání elektrického nástroje s jiným nástrojem resp. pro předběžný odhad zátěže.



#### Nebezpečí

Emise hluku se mohou během skutečného používání elektrického nástroje lišit od uvedených hodnot, v závislosti na druhu a způsobu, jakým je elektrický nástroj používán, a především podle druhu obrobku, který je obráběn.

Z tohoto důvodu vždy používejte ochranu sluchu i v případě, že je spuštěný elektrický nástroj bez zátěže!

#### 2.4.1 Údaje o hlukových emisích

Hodnoty hlukových emisí zjištěné podle EN 62841-1 a EN 62841-2-5 činí:

Hladina hluku	$L_{PA} = 103 \text{ dB (A)}$
Nejistota	$K_{PA} = 3,0 \text{ dB (A)}$
Hladina akustického výkonu	$L_{PA} = 111 \text{ dB (A)}$
Nejistota	$K_{PA} = 3,0 \text{ dB (A)}$

Měření hluku bylo provedeno za použití sériově dodávaného pilového kotouče.

#### 2.4.2 Údaje o vibraci

Typické kmitání ruky a paže je nižší než 2,5 m/s<sup>2</sup>.

## 2.5 Rozsah dodávky

Ruční kotoučová pila MKS 185 Ec komplet vč.:

- 1 pilový kotouč Ø 450 mm z tvrdokovu, 20 zubů
- 1 klínový rozrážeč (tloušťka 2,5 mm)
- 1 hrdlo odsávání
- 1 souběžný doraz
- 1 obslužné nářadí v držáku na stroji
- 1 provozní návod
- 1 sešit „Bezpečnostní pokyny“

## 2.6 Bezpečnostní zařízení



### Nebezpečí

Tato zařízení jsou doporučována pouze pro bezpečný provoz stroje a nesmí být odnímána případně uvedena mimo funkci.

Zkontrolujte bezpečnostní zařízení před zahájením provozu po stránce fungování a případného poškození. Stroj neuvádějte do provozu v případě chybějícího nebo nefunkčního bezpečnostního zařízení.

Stroj je vybaven následujícími bezpečnostními zařízeními:

- Horní pevný ochranný kryt
- Spodní pohyblivý ochranný kryt
- Velká základní deska
- Madla
- Klínový rozrážeč
- Spinací zařízení a elektrická brzda
- Hrdlo odsávání

## 2.7 Použití přiměřené určení

Ruční kotoučová pila je vhodná výhradně k podélnému a příčnému řezání masivního dřeva.

Přitom smí být stroj používán pouze s vodorovně položenou základní deskou.

S tímto strojem se nesmí provádět ponorné řezání.

Deskové hmoty jako třískové desky, stolové desky a středně tvrdé vláknité desky je taktéž možné opracovávat. Používejte pouze povolené pilové kotouče dle EN 847-1.

Jiné použití než výše uvedené není povoleno. Výrobce neručí za škodu, která vyplyne z takového jiného použití.

Aby bylo zajištěno použití stroje v souladu s určením, dodržujte provozní podmínky, podmínky údržby a servisní podmínky, které jsou předepsány firmou Mafell.

## 2.8 Zbytková rizika



### Nebezpečí

Při používání v souladu s určením a přes dodržování bezpečnostních ustanovení zůstávají z důvodu účelu použití určitá zbytková rizika, která mohou mít zdravotní následky.

- Dotyk pilového kotouče v oblasti najížděcího otvoru pod základní deskou.
- Manipulaci s částí kotouče pily pod vyčnívajícím obrobkem při řezu.
- Manipulace s otáčejícími se díly ze strany: Pilový kotouč, upínací příruba a přírubový šroub.
- Zpětný ráz stroje při sevření obrobku.
- Zlomení nebo vymrštění pilového kotouče nebo jeho částí.
- Nedotýkejte se částí, které jsou pod napětím, při otevřeném krytu a nevytažené síťové zástrčce.
- Ovlivnění sluchu při déle trvajících pracích bez chrániče sluchu.
- Emise dřevěných prachů ohrožujících zdraví při déle trvajícím provozu bez odsávání.



### 3 Bezpečnostní pokyny



#### Nebezpečí

Dbejte stále následujících bezpečnostních pokynů a platných bezpečnostních ustanovení v dané zemi, kde je stroj používán!

Přečtěte si také bezpečnostní pokyny uvedené v příloženém sešitu 070500 „Bezpečnostní pokyny“ (dle normy 62841-1).

#### Všeobecné pokyny:

- Děti a mladiství nesmí stroj obsluhovat. Z toho jsou vyjmuti mladiství, pracující za dohledu odborníků, za účelem jejich vzdělávání.
- Nikdy nepracujte bez ochranných prostředků, které jsou předepsány pro každý pracovní proces a neměňte na stroji nic, co by mohlo ovlivnit jeho bezpečnost.
- Při používání stroje ve volném prostoru je doporučováno použití ochranného spínače proti parazitním proudům.
- Poškozený kabel nebo zástrčka musí být ihned vyměněna. Výměnu smí provádět pouze Mafell nebo zákaznická dílna pověřená firmou MAFELL, aby se zabránilo ohrožení bezpečnosti.
- Zabraňte ostrým lomům na kabelu. Speciálně při transportu a skladování neovíjejte kabel okolo stroje.

#### Nesmí být používáno:

- Praskající pilové kotouče a kotouče, jejichž tvar se změnil.
- Pilové kotouče z vysoce legované rychlořezné oceli (pilové kotouče HSS).
- Tupé pilové kotouče z důvodu příliš velkého zatížení motoru.
- Pilové kotouče, jejichž základní tělo vykazuje větší tloušťku nebo jejichž šířka řezu (rozvod) je menší než tloušťka klínového rozrážeče.
- Pilové kotouče, které nejsou vhodné pro počet otáček pilového kotouče ve volnoběhu.
- Brusné kotouče

#### Pokyny pro použití osobních ochranných pomůcek:

- Při práci vždy používejte ochranu sluchu.
- Při práci vždy používejte respirátor.

- Při práci proto noste ochranné brýle.

#### Pokyny k provozu:

#### Postupy řezání



#### Nebezpečí

- **Nepřibližujte ruce do oblasti řezání a pilového listu. Druhou rukou držte přídavné madlo na motorovém pouzdru.** Pokud držíte pilu oběma rukama, nemůže dojít k jejich poranění pilovým listem.
- **Nesahejte pod obrobek.** Ochranný kryt Vás pod obrobkem nechrání před pilovým listem.
- **Přizpůsobte hloubku řezu tloušťce obrobku.** Pod obrobkem by mělo být vidět méně než jeden celý zub pily.
- **Nikdy nedržte zpracovávaný obrobek rukou nebo přes nohu. Zabezpečte obrobek stabilním úchytem.** Je důležité obrobek dobře upevnit, aby se snížilo riziko styku s částmi těla, zaseknutí pilového listu nebo ztráty kontroly.
- **Při práci, kde může nástroj zasáhnout skryté elektrické vedení nebo vlastní síťový kabel, držte elektrický nástroj za izolovaný držák.** Kontakt s vedením vedoucím proud způsobí to, že také kovové části elektrického nářadí budou pod napětím a toto vede k úderu elektrickým proudem.
- **Při dlouhém podélném řezu používejte vždy doraz nebo přímé vedení po hraně.** Zlepšujete to přesnost řezu a snižuje možnost zaseknutí pilového listu.
- **Vždy používejte pilové kotouče správné velikosti a se správným úchytným otvorem (např. kosočtvercový nebo kulatý).** Pilové kotouče, které nepasují k montážním dílům pily, nemají pravidelnou rotaci a způsobují ztrátu kontroly.
- **Nikdy nepoužívejte poškozené nebo nesprávné podložky nebo šrouby pilového kotouče.** Podložky pilového listu a šrouby byly speciálně vyvinuty pro Vaši pilu, pro optimální výkon a provozní bezpečnost.

## **Zpětný ráz - Příčiny a příslušné bezpečnostní pokyny**

- Zpětný ráz je náhlá reakce pilového listu, který se zahákl, zasekl nebo který není správně vyrovnaný, a vede k náhlému nekontrolovanému zvednutí pily a pohybu z obrobku směrem k obsluhující osobě.
- Pokud se pilový list, který je ve svírajícím se řezném otvoru, zasekne nebo zahákne, dojde k zablokování, a síla motoru vymrští pilu směrem k obsluhující osobě.
- Pokud se pilový list v řezném otvoru přetočí nebo je nesprávně vyrovnaný, může dojít k zaseknutí zubů zadní hrany pilového listu, čímž je pilový list vysunut z řezného otvoru a pila poskočí zpět směrem k obsluhující osobě.

Zpětný ráz je důsledkem chybného nebo nesprávného použití pily. Může mu být zabráněno prostřednictvím vhodných bezpečnostních opatření, která jsou následně popsána.

- **Držte pilu pevně oběma rukama a paže uveďte do polohy, ve které udržíte zpětné nárazy. Vždy zaujměte polohu bočně od pilového kotouče, nikdy neuvádějte pilový kotouč do stejné roviny s vaším tělem.** Při zpětném rázu může kotoučová pila poskočit směrem zpátky, avšak je obsluhující osoba schopná sílu zpětného rázu v případě patřičných bezpečnostních opatření ovládat.
- **Pokud je pilový list zablokovaný nebo přerušíte práci, vypněte pilu a ponechte ji klidně v obrobku, dokud není pilový list v klidu. Nikdy se nepokoušejte odstranit pilu z obrobku nebo ji vytáhnout směrem zpět, dokud se pilový list pohybuje, jinak může dojít ke zpětnému nárazu.** Zjistěte a odstraňte příčiny zaseknutí pilového listu.
- **Pokud chcete opět spustit pilu, která je umístěna v obrobku, umístěte pilový list do středu řezného otvoru a zkontrolujte, zda nedošlo k zaseknutí zubů pily v obrobku.** Pokud se pilový list zasekne, může dojít k pohybu mimo obrobek nebo k zpětnému rázu při opětovném spuštění pily.
- **Velké desky podepřete, kvůli snížení rizika zpětného nárazu při zaseknutí pilového listu.** Velké desky se mohou pod vlastní hmotností prohýbat. Desky je nutné na obou stranách podložit, a to jak v blízkosti řezného otvoru, tak i na hraně.

- **Nepoužívejte tupé ani poškozené pilové listy.** Pilové listy s tupými nebo nesprávně vyrovnanými zuby způsobí u příliš tenkého řezného otvoru zvýšené tření, zaseknutí pilového listu a zpětný ráz.
- **Před řezáním dotáhněte nastavení hloubky a úhlu řezu.** Pokud se během řezání změní nastavení, může dojít k zaseknutí pilového listu a zpětnému rázu.
- **Buďte zvláště opatrní při řezání do stěn nebo jiných nepřehledných částí.** Zasouvající se pilový list může být při řezání zablokovaný skrytými objekty a způsobit zpětný ráz.

## **Funkce spodního ochranného krytu**

- **Před každým použitím zkontrolujte, zda se bezpečně zavírá dolní ochranný kryt. Nepoužívejte pilu, pokud není možné dolním ochranným krytem volně pohybovat a pokud jej nelze okamžitě zavřít. Nikdy neupínejte nebo nsvazujte dolní ochranný kryt v otevřené poloze.** Pokud dojde k neúmyslnému upadnutí pily, může se spodní ochranný kryt ohnout. Otevřete ochranný kryt pomocí páky přípravného vtažení a zajistěte, aby se mohl volně pohybovat a při všech řezných úhlech a hloubkách nepříšel do styku s pilovým listem ani s jinými díly.
- **Přezkoušejte fungování pružiny dolního ochranného krytu. Nechte pilu před použitím prověřit v servisu, pokud dolní ochranný kryt a pero nepracují bezvadně.** Poškozené díly, lepivé usazeniny nebo shluky pilin způsobují zpomalení spodního ochranného krytu.
- **Dolní ochranný kryt otevírejte rukou pouze při zvláštním řezání, jako „ponorné a úhlové řezání“.** Otevřete dolní ochranný kryt pomocí páky přípravného vtažení a pak ji povolte, jakmile dojde k vniknutí pilového kotouče do obrobku. Při všech ostatních řezáních by měl dolní ochranný kryt pracovat automaticky.
- **Nepokládejte pilu na pracovní lavici ani na podlahu, aniž by dolní ochranný kryt zakrýval pilový kotouč.** Nezakrývaný pilový list pohybuje pilou proti směru řezání a řeže vše, co mu přijde do cesty. Dbejte přitom dobu doběhu pilového listu.

## Funkce klínového rozrážeče

- **Použijte pilový kotouč vhodný pro klínový rozrážeč** Aby byl klínový rozrážeč funkční, musí být kmenový list pilového listu tenčí než klínový rozrážeč a šířka zubu větší než tloušťka klínového rozrážeče.
- **Dolaďte klínový rozrážeč podle popisu v tomto provozním návodu.** Nesprávné odstupy, polohy a vyrovnání mohou být příčinou, že klínový rozrážeč nezabrání účinně zpětnému rázu.
- **Vždy používejte klínový rozrážeč, kromě u „ponorných řezů“.** Po dokončení ponorného řezu znovu přimontujte klínový rozrážeč. Při ponorném řezu je klínový rozrážeč rušivý a může způsobit zpětný ráz. Tento odstavec je platný pouze pro ruční kotoučové pily bez vyklápěcího klínu MAFELL.
- **Aby by mohl klínový rozrážeč funkční, musí se nacházet v řezné mezeře.** Při krátkém řezání je klínový rozrážeč jako chránič proti zpětnému rázu neúčinný.
- **Neprovozujte pilu s klínovým rozrážečem, pokud je ohnutý.** Již malá porucha může zpomalit zavírání ochranného krytu.

## Pokyny pro servis a opravy:

- Pravidelné čištění stroje, především nastavovacích zařízení a vodítek, představuje výrazný bezpečnostní faktor.
- Mohou být používány pouze originální náhradní díly a příslušenství MAFELL. Jinak nevzniká nárok na záruku a žádné ručení výrobce.
- Nebezpečí zranění při výměně pilového kotouče! Při výměně pilového kotouče hrozí nebezpečí poranění v případě kontaktu s ostrými zuby pilového kotouče. Noste ochranné rukavice. Při výměně pilového kotouče postupujte opatrně.

## 4 Vybavení / nastavení

### 4.1 Připojení k síti

Dbajte před uvedením do provozu na to, že síťové napětí odpovídá provoznímu napětí, které je uvedeno na výkonovém štítku stroje.

### 4.2 Odsávání pilin

Při všech pracích, při kterých vzniká podstatné množství prachu, napojte stroj na vhodné externí odsávání prachu. Rychlost vzduchu musí činit minimálně 20 m/s.

Vnitřní průměr hrdla odsávání 6 (obr. 1) činí 58 mm.

### 4.3 Výběr pilových kotoučů

Abyste dosáhli dobré kvality řezu, používejte ostrý nástroj a podle materiálu a procesu si zvolte nástroj z následujícího seznamu:

**Řezání měkkého a tvrdého dřeva příčně a podélně vůči směru vláknů:**

- Pilový kotouč - tvrdokov  $\varnothing$  450 x 4,2 x 30, 20 zubů

**Řezání měkkého a tvrdého dřeva zvlášť podél vláknů:**

- Pilový kotouč - tvrdokov  $\varnothing$  450 x 3,8 x 30, 12 zubů

**Řezání měkkého a tvrdého dřeva zvlášť kolmo k vláknům:**

- Pilový kotouč - tvrdokov  $\varnothing$  450 x 4,5 x 30, 34 zubů

**Pro kompozitní materiály:**

- Pilový kotouč - tvrdokov  $\varnothing$  450 x 3,4 x 30, 86 zubů střídavý zub skosený

### 4.4 Výměna pilových listů



#### Nebezpečí

Při všech servisních pracích vytáhněte zástrčku.

Nebezpečí zranění také pokud je pilový kotouč v klidu. Noste ochranné rukavice!

Při výměně pilového kotouče postupujte takto:

- K zastavení pilového kotouče stiskněte aretační páčku 15 (obr. 2).
- Zasuňte šestihřanný kolíkový klíč, který je v držáku stroje, do šroubu příruby 4 (obr. 1) a otáčejte jím tak dlouho, dokud zcela nezapadne aretační páčka. Šroub příruby uvolníte, budete-li klíčem otáčet **proti směru hodinových ručiček**. Vyjměte šroub a příslušnou přední upínací přírubu 5. Nyní můžete po otevření pohyblivého ochranného krytu 1 vyjmout pilový kotouč tak, že jej nadzvednete směrem dopředu a vytáhněte směrem dolů.

- Před upnutím nového pilového kotouče je nezbytné zkontrolovat, zda k upínacím přírubám nepřiléhají díly a následně je vyčistit. Při nasazování pilového kotouče dbejte na směr otáčení: Zuby pilového kotouče musí směřovat stejným směrem jako šipka na horním ochranném krytu. Následně nasadte upínací přírubu, nasadte přírubový šroub a utáhněte jej otáčením **ve směru hodinek**. Přitom je možné jako při povolování příslušným způsobem použít aretační páčku.



Nemačkejte aretační čep 15 (obr. 2), pokud stroj běží! Může dojít k poškození stroje.

#### 4.5 Klínový rozrážeč



##### Nebezpečí

Při všech servisních pracích vytáhněte zástrčku.

Klínový rozrážeč 2 (obr. 1) zabraňuje zaseknutí pilového kotouče při podélném řezání. Správná vzdálenost od pilového kotouče je zobrazena na obr. 3.

- Změnu nastavení provedete povolením obou šroubů s válcovou hlavou 3 (obr. 1) pomocí přiloženého šestihranného kolíkového klíče, nastavení klínového rozrážeče změníte posunutím v podélné mezeře a následně opět utáhněte oba šrouby s válcovou hlavou.

## 5 Provoz

### 5.1 Uvedení do provozu

S tímto provozním návodem musí být seznámeny všechny osoby pověřené obsluhou stroje, přičemž je nutno pozornit zejména na kapitolu „Bezpečnostní pokyny“.

### 5.2 Zapnutí a vypnutí

- **Zapnutí:** Nejprve odblokujte zapínací uzávěru tlakem na zajišťovací páku 8 (obr. 4). Poté stiskněte spínací páčku 7, za současného stisknutí zajišťovací páky.

Protože se jedná o spínač bez aretace, běží stroj pouze tak dlouho, dokud je stlačena tato spínací páčka.

Vestavěná elektronika zajišťuje při zapnutí bezpečné zrychlení a při zatížení reguluje počet otáček na pevně nastavenou hodnotu.

Navíc reguluje tato elektronika motor v případě přetížení, tzn. pilový kotouč zůstane stát. Poté stroj vypne. Následně stroj znovu zapnete a řeže za snížené rychlosti posuvu dále.

Pomocí nastavovacího kola 22 (obr. 4) můžete plynule nastavit otáčky pilového kotouče mezi 1400 a 1800 min<sup>-1</sup>.

- **Vypnutí:** Pro zapnutí uvolněte spínací páku 7. Díky zabudované automatické brzdě je doba doběhu pilového kotouče omezena na cca. 5 s. Aretace zapínání je automaticky opět aktivní a zajišťuje ruční kotoučovou pilu proti náhodnému zapnutí.

### 5.3 Nastavení hloubky řezu

Hloubku řezu je možné nastavit plynule v rozmezí 105 až 185 mm.

Přitom postupujte takto:

- Nejprve uvolníte upínací páku 10 (obr. 5) otáčením doleva.
- Otáčením rukojeti 9 můžete změnit hloubku řezu.
- Nastavenou hloubku si můžete přechystat na škálovacím kroužku 21 (obr. 5). Jako ukazatel slouží výtisk na krytu převodovky.
- Po ukončení nastavování opět utáhněte upínací páku.



Hloubku řezu nastavte vždy o cca. 2 až 5 mm větší než je síla řezaného materiálu.

### 5.4 Nastavení pro šikmé řezání

Řezací agregát je možné nastavit na šikmé řezy pod libovolným úhlem od 0 do 60°.

- Uvedte stroj do stabilní polohy a opřete jej tak, aby bylo možné otáčet řezným prvkem.
- Pak povolte oba okřídlené šrouby 16 (obr. 2 a obr. 4), natočte agregát do požadovaného úhlu, který znázorňuje ukazatel 17 (obr. 2) na stupnici 18 vyklápěcího prvku.
- Následně opět oba okřídlené šrouby 16 (obr. 2 a obr. 4) utáhněte.

## 5.5 Řezání podle rysky

Základní deska má na vnitřní straně rysnou hranu, kterou lze použít pro rovné řezání ale i všechny úhly sklonu. Rysná hrana odpovídá vnitřní straně pilového kotouče. K provádění šikmých řezů je možné vidět rysku skrz otvor na levé straně horního ochranného krytu (šipka, obr. 5).

- Při řezání držte stroj pevně za obě rukojeti 11 (obr. 4) a 12 (obr. 2) a přiložte jej přední částí základní desky na obrobek.
- Pro snadnější řezání je možné otevřít pohyblivý ochranný kryt 1 (obr. 1) tak, že stisknete páčku umístěnou přímo vedle přední rukojeti 13 (obr. 5).

Při uvolňování této páčky se kryt zavře sám.

- Zapněte ruční kotoučovou pilu (viz kapitola 5.2) a rovnoměrně posouvejte stroj ve směru řezu.
- Po provedení řezu ihned vypněte pilu uvolněním spínací páčky 7 (obr. 4).

## 5.6 Řezání se souběžným dorazem

Ruční kotoučová pila je na obou stranách vybavena paralelním dorazem, takže je možné bez přestavby na obou stranách řezat rovnoběžně s již existující hranou. Přitom činí řezná oblast na pravé straně 140 mm a na levé straně asi 320 mm.

- Chcete-li změnit šířku řezu povolte okřídlený šroub 14 (obr. 4) a posuňte doraz příslušným způsobem. Následně opět utáhněte okřídlené šrouby 14.

Navíc je možné dorazovou lištu 20 (obr. 2) paralelního dorazu otočit o 90°. Tak je možné přiložit dorazovou plochu nad ale i pod základní deskou. Pokud je k dispozici rovná hrana obrobku a chcete provést rovnoběžný řez, otočíte dorazovou lištu 20 směrem dolů.

## 8 Odstranění poruch



### Nebezpečí

Zjištění příčin existujících poruch a jejich odstranění se provádějí za neustálé vysoké pozornosti a obezřetnosti. Předtím vytáhněte zástrčku!

Následně jsou uvedeny nejčastější poruchy a jejich příčiny. V případě dalších poruch se obraťte na vašeho obchodníka nebo přímo na zákaznický servis společnosti MAFELL.

Závada	Příčina	Odstranění
Stroj nelze zapnout a stavěcí kolečko otáček svítí <b>červeně</b>	Vypnutí při nadměrné teplotě	Nechte stroj vychladnout
	Přepěťové vypnutí	Nechte zkontrolovat zdroj napětí odborným elektrikářem
	Vypnutí v důsledku podpětí	

Pokud není k dispozici rovná hrana obrobku, otočte k provedení rovného řezu dorazovou lištu směrem nahoru.

Nyní může být stroj veden podél latě upevněné na obrobku nebo podél vodící lišty, která je k dostání jako zvláštní příslušenství.

## 6 Servis a opravy



### Nebezpečí

Při všech servisních pracích vytáhněte zástrčku.

Stroje MAFELL jsou koncipovány jako bezúdržbové.

Použitá ložiska jsou namazána pro dobu své životnosti. Po delší době provozu doporučujeme předat stroj autorizovanému zákaznickému servisu MAFELL na prohlídku.

Pro všechna mazná místa používejte pouze náš speciální tuk, obj. číslo 049040 (balení 1 kg).

### 6.1 Uskladnění

Není-li stroj delší dobu používán, je nutno ho pečlivě vyčistit. Neošetřené kovy postříkejte antikorozním prostředkem.

## 7 Optická indikace signálů provozního stavu

Barva stavěcího kolečka otáček indikuje provozní stav stroje.

Pokud stroj není po výkonnosti stránce přetížený, svítí stavěcí kolečko otáček během provozu nepřetržitě zeleně.

Pokud svítí stavěcí kolečko červeně, došlo k poruše (viz kapitolu Odstranění poruch).

<b>Závada</b>	<b>Příčina</b>	<b>Odstranění</b>
Stroj nelze zapnout a stavěcí kolečko otáček <b>nesvíí</b>	Není k dispozici síťové napětí	Nechte zkontrolovat zdroj napětí odborným elektrikářem
	Vadný síťový jistič	Nechte vyměnit pojistku odborným elektrikářem
Stroj nelze zapnout a stavěcí kolečko otáček svítí <b>zeleně</b>	Opotřebované uhlíkové kontakty	Dopravte stroj do zákaznického servisu MAFELL
Stroj se během řezání zastavuje a stavěcí kolečko otáček svítí <b>červeně</b>	Vypnutí z důvodu přetížení	Zmenšete rychlost posuvu
	Přepětové vypnutí	Nechte zkontrolovat zdroj napětí odborným elektrikářem
	Vypnutí v důsledku podpětí	
Stroj se během řezání zastavuje a stavěcí kolečko otáček <b>nesvíí</b>	Výpadek sítě	Nechte zkontrolovat jistič sítě odborným elektrikářem
Pilový kotouč se při posouvání stroje vpřed zasekává	Příliš velký posuv	Zmenšete rychlost posuvu
	Tupý pilový kotouč	Ihned uvolněte spínač. Odstranit stroj z obrobku a vyměnit pilový kotouč
	Napětí na obrobku	Zvýšená opatrnost při řezání, roste nebezpečí zpětnému rázu.
	Špatné vedení stroje (resp. ruční vedení stroje)	Nasadte paralelní doraz
	Nerovná svrchní plocha obrobku	Vyrovnejte plochu
Pilový kotouč vibruje v obrobku	Pilový kotouč není správně vyladěný	Dotáhněte pilový kotouč
	Obrobek není upevněn	Upevněte obrobek pomocí svorek
Pilový kotouč se zastavuje - motor se dál točí	Pilový kotouč není správně upevněn	Dotáhněte pilový kotouč
Spálené skvrny na místech řezu	Pilový list není vhodný pro daný pracovní úkon nebo je tupý	Vyměňte pilový list
Ucpaný výhoz hoblin	Dřevo je příliš vlhké	Vyčistěte výhoz hoblin Použití suchého dřeva
	Dlouhotrvající řez bez odsávání	Napojte stroj na externí odsávání, případně odsavač prachu s jemnými částicemi
Spodní ochranný kryt se nezavírá nebo jen pomalu	Ve spodním ochranném krytu se nachází piliny a kusy dřeva	Odstraňte piliny a kusy dřeva

## 9 Zvláštní příslušenství

- Vodicí lišta, jednodílná kpl. 3 m dlouhá Obj. č. 200672
- Vodicí lišta, dvojdílná kpl. 3 m dlouhá Obj. č. 037037
- Vodicí lišty – prodloužení 1,5 m dlouhá Obj. č. 036553
- Dvojice adaptérů pro paralelní doraz k zaháknutí na vodicí lištu Obj. č. 037195
- Pilový kotouč - tvrdokov ø 450 x 4,2 x 30, 20 zubů (podélný/příčný řez) Obj. č. 092536
- Pilový kotouč - tvrdokov ø 450 x 3,8 x 30, 12 zubů (podélný řez) Obj. č. 092537
- Pilový kotouč - HM ø 450 x 4,5 x 30, 34 zubů (příčný řez) Obj. č. 092538
- Pilový kotouč - tvrdokov ø 450 x 3,4 x 30, 86 zubů (kompozitní materiály) Obj. č. 092534
- Vodicí lišta F80, délka 800 mm Obj. č. 204380
- Vodicí lišta F110, délka 1100 mm Obj. č. 204381
- Vodicí lišta F160, délka 1600 mm Obj. č. 204365
- Vodicí lišta F210, délka 2100 mm Obj. č. 204382
- Vodicí lišta F310, délka 3100 mm Obj. č. 204383
- Úhlový doraz F-WA Obj. č. 205357
- Příslušenství k vodicím kolejnicím:
  - Šroubové utahovány F-SZ 180MM Obj. č. 207770
  - Spojka F-VS Obj. č. 204363
  - Vak pro lištu TZ-FST1600 Obj. č. 095257
- Sada vaku na kolejnice F80/160 s úhlovým dorazem se skládá z: F80 + F160 + spojka + úhlový doraz + 2 šroubové utahovány + vak Obj. č. 209592
- Sada vaku na kolejnice F160/160 se skládá z: 2 x F160 + spojka + 2 šroubové utahovány + vak Obj. č. 209591

## 10 Výkres rozložených částí a seznam náhradních dílů

Příslušné informace ohledně seznamů náhradních dílů najdete na naší internetové stránce: [www.mafell.com](http://www.mafell.com)

## Kazalo vsebine

1	Pojasnilo risb .....	145
2	Podatki o proizvodu .....	145
2.1	Podatki o proizvajalcu .....	145
2.2	Oznaka stroja .....	145
2.3	Tehnični podatki .....	146
2.4	Emisije .....	146
2.5	Obseg dobave .....	147
2.6	Varnostne naprave .....	147
2.7	Namenska uporaba .....	147
2.8	Preostalo tveganje .....	147
3	Varnostni napotki .....	148
4	Opremljanje / nastavitvev .....	150
4.1	Omrežna priključitev .....	150
4.2	Sesanje ostružkov .....	150
4.3	Izbira lista žage .....	150
4.4	Zamenjava lista žage .....	150
4.5	zagozda reže .....	151
5	Obratovanje .....	151
5.1	Prevzem v obratovanje .....	151
5.2	Vklop in izklop .....	151
5.3	Nastavitev globine reza .....	151
5.4	Nastavitev za poševne reze .....	151
5.5	Žaganje po zarisu .....	151
5.6	Žaganje z vzporednim omejevalnikom .....	152
6	Servisiranje in vzdrževanje .....	152
6.1	Skladiščenje .....	152
7	Optični signalni prikaz stanja delovanja .....	152
8	Odprava motenj .....	152
9	Poseben pribor .....	154
10	Eksplozijski pogled in seznam nadomestnih delov .....	154



## 1 Pojasnilo risb



**Ta simbol stoji na vseh mestih, kjer so navedeni napotki za vašo varnost.**  
Če slednjih ne upoštevate, lahko pride do hudih telesnih poškodb.



**Ta simbol označuje morebiti nevarno situacijo.**  
Če se ji ne izognete, lahko pride do poškodb proizvoda ali predmetov v okolici.



**Ta simbol označuje nasvete za uporabnika in druge koristne informacije.**

## 2 Podatki o proizvodu

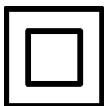
za stroje s št. art. 924801, 924820, 924821

### 2.1 Podatki o proizvajalcu

MAFELL AG, Beffendorfer Straße 4, D-78727 Oberndorf / Neckar, telefon +49 (0)7423/812-0, faks +49 (0)7423/812-218, E-pošta mafell@mafell.de

### 2.2 Oznaka stroja

Vsi podatki, potrebni za identifikacijo stroja, so navedeni na pritrjeni tablici o zmogljivosti.



Razred zaščite II



CE znak za dokumentiranje skladnosti z osnovnimi zahtevami glede varnosti in varovanja zdravja v skladu s prilogo I Direktive o strojih



Le za države EU

Električnega orodja ne odvrzite v gospodinjske odpadke!

Po evropski direktivi 2002/96/ES o odpadni električni in elektronski opremi in usklajenih nacionalnih predpisih se mora odpadna električna oprema posebej zbirati in oddati v okolju prijazen predelavo.



Za znižanje tveganja poškodb morate prebrati Navodilo za obratovanje.

## 2.3 Tehnični podatki

Obratovalna napetost	230 V AC	120 V AC	240 V AC
Omrežna frekvenca	50 Hz	60 Hz	60 Hz
Odvzemna moč pri neprekinjenem obratovanju	3000 W		
Poraba toka neprekinjeno obratovanje	15,9 A	23,5 A	15,9 A
Število v praznem teku	1400 - 1800 min <sup>-1</sup>		
Globina reza	105 - 185 mm		
Maksimalna globina reza 30°/45°/60°	160/131/93 mm		
Vrtljiv sklop za žaganje	do 60°		
Premer lista žage maks/min	450/413 mm		
Debelina nosilnega telesa lista žage	2,5 mm		
Rezalna širina orodja	4,2 mm		
Sprejemna odprtina lista žage	30 mm		
Premer sesalnega nastavka	58 mm		
Teža brez omrežnega kabla, z vzporednim omejevalnikom	15,3 kg		
Dimenzije (Š x D x V)	460 x 720 x 496 mm		

## 2.4 Emisije

Navedene emisije hrupa so bile izmerjene v skladu z EN 62841-1 in EN 62841-2-5 in jih je mogoče uporabiti za primerjavo električnega orodja z drugim in za predhodno oceno obremenitve.



### Nevarnost

Emisije hrupa lahko med dejansko uporabo električnega orodja odstopajo od navedenih vrednosti, odvisno od načina uporabe električnega orodja, zlasti od vrste obdelovanca, ki se obdeluje.

Zato vedno nosite zaščito za sluh, tudi če električno orodje deluje brez obremenitve!

### 2.4.1 Podatki o emisiji hrupa

Po EN 62841-1 in EN 62841-2-5 ugotovljene vrednosti emisije hrupa znašajo:

Nivo zvočnega tlaka	$L_{PA} = 103 \text{ dB (A)}$
Negotovost	$K_{PA} = 3,0 \text{ dB (A)}$
Raven zvočne moči	$L_{PA} = 111 \text{ dB (A)}$
Negotovost	$K_{PA} = 3,0 \text{ dB (A)}$

Merjenje hrupa je bilo opravljeno s serijsko dobavljenim listom žage.

### 2.4.2 Podatki o vibracijah

Tipični tresljaji roke so nižji od  $2,5 \text{ m/s}^2$ .

## 2.5 Obseg dobave

Ročna krožna žaga MKS 185 Ec kompletna, vsebuje:

- 1 list krožne žage iz karbidne trdine Ø 450 mm, 20 zob
- 1 zagozda reže (debelina 2,5 mm)
- 1 sesalni nastavek
- 1 vzporedni omejevalnik
- 1 upravljalno orodje v držalu na stroju
- 1 Navodilo za obratovanje
- 1 zvezek „Varnostni napotki“

## 2.6 Varnostne naprave



### Nevarnost

Sljedeće priprave so potrebne za varno obratovanje stroja in jih ne smete odstraniti oz. onemogočiti.

Pred obratovanjem preverite delovanje varnostnih naprav in morebitne poškodbe. Ne uporabljajte stroja z manjkajočimi ali nedelujočimi varnostnimi napravami.

Stroj je opremljen z naslednjimi varnostnimi napravami:

- zgornji fiksiran zaščitni pokrov
- spodnji premični zaščitni pokrov
- velika osnovna plošča
- ročaji
- Zagozda reže
- stikalna priprava in električna zavora
- sesalni nastavek

## 2.7 Namenska uporaba

Ročna krožna žaga je primerna izključno za vzdolžno in prečno žaganje trdega lesa.

Stroj lahko pri tem uporabljate samo z osnovno ploščo, ki vodoravno nalega.

S tem strojem ne smete izvajati potopnih rezov.

Prav tako lahko obdelujete ploščni material, kot so iverne plošče, panelke in srednje debele vezane plošče. Uporabljajte dovoljene liste žage po EN 847-1.

Uporaba, ki odstopa od zgoraj opisane, ni dovoljena. Za škodo, ki je posledica drugačne uporabe, proizvajalec ne prevzema odgovornosti.

Za namensko uporabo stroja upoštevajte pogoje za obratovanje, servisiranje in popravila, ki jih predpisuje podj. Mafell.

## 2.8 Preostalo tveganje



### Nevarnost

Pri namenski uporabi pa kljub upoštevanju varnostnih določil ostaja preostalo tveganje, ki je pogojeno z namenom uporabe in lahko vodi do zdravstvenih posledic.

- Dotik lista žage v območju zagonske odprtine pod osnovno ploščo.
- Dotik dela lista žage, ki med rezanjem štrli pod obdelovancem.
- Dotik vrtljivih delov od strani: list žage, natezna prirobnica in vijak prirobnice.
- Udarec stroja nazaj v primeru, če se obdelovanec zatakne.
- Prelom in izmet lista žage ali delov lista žage.
- Dotik napetostno prevodnih delov, ko je ohišje odprto, omrežni vtič pa ni izvlečen.
- Ogrožanje sluha pri daljšem delu brez zaščite za sluh.
- Emisija zdravju nevarnega lesnega prahu pri daljšem obratovanju brez sesanja.

### 3 Varnostni napotki



#### Nevarnost

Vedno upoštevajte sledeče varnostne napotke in varnostna določila, ki veljajo v državi uporabe! Preberite tudi varnostne napotke v priloženi knjižici 070500 »Varnostni napotki« (v skladu s standardom 62841-1).

#### Splošni napotki:

- Otroci in mladostniki ne smejo delati na tem stroju. Izjema so mladostniki, ki pod nadzorom strokovnjaka delajo na stroju v okviru svoje izobrazbe.
- Nikoli ne delajte brez zaščitne opreme, ki je predpisana za določen delovni postopek, in na stroju nikoli ne spreminjajte ničesar, kar lahko vpliva na varnost.
- Pri uporabi stroja na prostem priporočamo uporabo zaščitnega stikala za okvarni tok.
- Poškodovane kable ali vtiče morate takoj zamenjati. Da se prepreči ogrožanje varnosti, sme zamenjavo izvesti le podjetje Mafell ali pooblaščen servis MAFELL.
- Preprečite ostre pregibe kabla. Predvsem pri transportu in skladiščenju stroja ne smete ovijati kabla okoli stroja.

#### Prepovedana je uporaba:

- listov žage, ki so počeni ali imajo spremenjeno obliko.
- listov žage iz visoko legiranega hitroreznega jekla (HSS listi žage).
- topih listov žage zaradi prevelike obremenitve motorja.
- listov žage, ki so debelejši od zagozde reže ali katerih rezalna širina (razpor) je manjša od debeline zagozde reže.
- listov žage, ki niso primerni za število vrtljajev lista žage v praznem teku.
- Brusilni koluti

#### Napotki za uporabo osebne varovalne opreme:

- Pri delu vedno nosite zaščito za sluh.
- Pri delu vedno nosite zaščitno masko.
- Pri delu vedno nosite zaščitna očala

#### Napotki za obratovanje:

#### Postopek žaganja



#### Nevarnost

- **Z rokami ne posegajte v območje žaganja in se ne dotikajte lista žage. Z drugo roko držite dodatni ročaj ali ohlajše motorja.** Če žago držite z obema rokama, ju list žage ne more poškodovati.
- **Ne posegajte pod obdelovanec.** Pod obdelovancem vas zaščitni pokrov ne more zaščititi pred listom žage.
- **Globino reza prilagodite debelini obdelovanca.** Viden mora biti za manj kot eno polno višino zoba pod obdelovancem.
- **Obdelovanca za žaganje nikoli ne držite v rokah in ga ne podpirajte z nogami. Obdelovanec fiksirajte na stabilno držalo.** Pomembno je, da obdelovanec dobro pritrdite, da kolikor je možno zmanjšate nevarnost telesnega stika, zatikanja lista žage ali izgubo kontrole.
- **Pri delu, pri katerem lahko uporabljeno orodje zadene ob skrite električne vodnike ali lastni priključni vodnik, električno orodje držite za izolirane ročaje.** Pri stiku z napetostno prevodnim vodnikom bodo tudi kovinski deli električnega orodja pod napetostjo, kar privede do električnega udara.
- **Pri vzdolžnem rezanju vedno uporabljajte omejevalnik ali ravno robno vodilo.** To izboljša natančnost rezanja in zmanjša možnost zatikanja lista žage.
- **Vedno uporabljajte liste žage pravilne velikosti in s primerno izvrtino za pritrditev (npr. zvezdasto ali okroglo).** Listi žage, ki niso primerni za montažne dele žage, ne krožijo pravilno in privedejo do izgube kontrole.
- **Nikoli ne uporabljajte poškodovanih ali napačnih podložk ali vijakov lista žage.** Podložke in vijaki lista žage so zasnovani posebej za optimalno zmogljivost in obratovalno zanesljivost vaše žage.

## **Vzroki za udarec nazaj in ustrezni varnostni napotki**

- Udarec nazaj je nenadna reakcija pri zagozdenju, zatikanju ali napačno usmerjenem listu žage, ki privede do tega, da se žaga nekontrolirano dvigne iz obdelovanca in zleti proti upravljalnemu osebju.
- Če se list žage zatakne ali zagodzi v zapirajoči se reži žage, se blokira in sila motorja jo udari proti upravljalnemu osebju.
- Če se list žage v rezu obrne ali narobe usmeri, se lahko zobci na zadnjem robu lista žage zataknejo v površino lesa, kar povzroči, da se list žage premakne iz rezalne reže in žaga odskoči proti upravljalnemu osebju.

Udarec nazaj je posledica napačne ali neustrezne uporabe žage. Prepreči se lahko s primernimi preventivnimi ukrepi, ki so opisani v nadaljevanju.

- **Žago čvrsto držite z obema rokama in pri tem pazite, da roke držite v položaju, v katerem lahko zadržite silo morebitnega udarca nazaj. Vedno se držite stransko ob listu žage, vaše telo se ne sme nikoli nahajati v liniji z listom žage.** Pri udarcu nazaj lahko krožna žaga skoči nazaj, vendar lahko upravljalno osebo s primernimi preventivnimi ukrepi obvlada silo udarca nazaj.
- **Če se list žage zatakne ali pa prekinete delo, žago izklopite in jo držite pri miru v obdelovancu, dokler se list žage povsem na ustavi. Nikoli ne skušajte odstraniti žage iz obdelovanca ali pa je potegniti iz obdelovanca v smeri nazaj, dokler se list žage še premika, ker lahko sicer pride do udarca nazaj.** Ugotovite in odpravite vzrok zatikanja lista žage.
- **Če želite zagnati žago, ki je še zataknjena v obdelovancu, list žage centrirajte v reži žage in se prepričajte, da zobci žage niso zatakneni v obdelovancu.** Če se list žage zatakne, se lahko premakne iz obdelovanca in povzroči udarec nazaj, ko žago znova zaženete.
- **Velike plošče podprite, da preprečite tveganje udarca nazaj zaradi zataknenega lista žage.** Velike plošče se lahko pod veliko lastno težo upogibajo. Plošče morajo biti na obeh straneh podprte, tako v bližini reže žage, kot tudi na robu.
- **Ne uporabljajte topih ali poškodovanih listov žage.** Listi žage s topimi ali napačno usmerjenimi zobci povzročijo zaradi preozke reže več trenja, zatikanje lista žage in udarec nazaj.

- **Pred žaganjem pritegnite nastavitve globine in kota reza.** Če se med žaganjem nastavitve spremenijo, se lahko list žage zatakne in pride do udarca nazaj.

- **Še posebej bodite previdni pri žaganju v obstoječe stene ali druga slabo vidna območja.** List žage se lahko pri prodiranju v zakrite objekte blokira in povzroči udarec nazaj.

## **Funkcija spodnjega zaščitnega pokrova**

- **Pred vsako uporabo preverite, ali se spodnji zaščitni pokrov brezhibno zapira. Žage ne smete uporabiti, če spodnji zaščitni pokrov ni prosto gibljiv in se ne zapre takoj. Spodnjega zaščitnega pokrova nikoli ne zatakните ali privežite v odprtem položaju.** Če žaga po nesreči pade na tla, se lahko spodnji zaščitni pokrov ukrivi. Zaščitni pokrov odprite z ročico za predvpoteg in se prepričajte, da se lahko prosto premika in se pri nobenem rezalnem kotu in globini ne dotika ne lista žage ne drugih delov.

- **Preverite delovanje vzmeti za spodnji zaščitni pokrov. Če spodnji zaščitni pokrov in vzmet ne delujeta brezhibno, je treba pred uporabo izvesti servisiranje žage.** Poškodovani deli, lepljive obloge ali nabrani ostružki omejujejo nemoteno funkcijo spodnjega zaščitnega pokrova.

- **Spodnji zaščitni pokrov ročno odprite le pri posebnih rezih, kot so "potopni in kotni rezi". Spodnji zaščitni pokrov odprite z ročico za predvpoteg in jo spustite, kakor hitro list žage prodre v obdelovanec.** Pri vseh drugih delih z žago mora spodnji zaščitni pokrov delovati avtomatsko.

- **Žage ne odlagajte na delovno mizo ali na tla, če spodnji zaščitni pokrov ne prekriva lista žage.** Nezavarovan, iztekajoč list žage premika žago v nasprotni smeri rezanja in reže, kar mu stoji na poti. Pri tem upoštevajte čas iztekanja lista žage.

## **Funkcija zagozde reže**

- **Uporabite list žage, ki se prilega zagozdi reže.** Da zagozda reže deluje, mora biti osnovni list žage tanjši od zagozde reže in širina zob večja od debeline zagozde reže.

- **Zagozdo reže justirajte, kot je opisano v navodilih za uporabo.** Napačni razmiki, pozicija in usmerjenost so lahko vzrok za to, da zagozda reže ne more učinkovito preprečiti udarca nazaj.

- **Vedno uporabite zagozdo reže, razen pri "potopnih rezih".** Po potopnem rezu ponovno montirajte zagozdo reže. Zagozda reže je pri potopnih rezih moteča in lahko povzroči udarec nazaj. Ta razdelek velja le za ročne krožne žage brez zagozde Flipp.
- **Da zagozda reže lahko učinkuje, se mora nahajati v reži žage.** Pri kratkih rezih zagozda reže ne prepreči udarca nazaj.
- **Žage ne uporabljajte, če je zagozda reže ukrivljena.** Če majhna motnja lahko upočasni zapiranje zaščitnega pokrova.

#### Napotki za servisiranje in vzdrževanje:

- Pomemben varnostni faktor predstavlja redno čiščenje stroja, predvsem priprav za nastavitev in vodil.
- Uporabljati smete le originalne MAFELL nadomestne dele in pribor. V nasprotnem primeru ugasne pravica do garancije in vsaka odgovornost proizvajalca.
- Nevarnost telesnih poškodb pri zamenjavi žaginega lista! Pri zamenjavi žaginega lista obstaja nevarnost telesnih poškodb zaradi dotika ostrih zob žaginega lista. Nosite zaščitne rokavice. Pri zamenjavi žaginega lista bodite previdni.

## 4 Opremljanje / nastavitev

### 4.1 Omrežna priključitev

Pred prevzemom v obratovanje pazite na to, da se omrežna napetost ujema z obratovalno napetostjo, ki je navedena na tablici o zmogljivosti stroja.

### 4.2 Sesanje ostružkov

Pri vseh delih, pri katerih nastaja velika količina prahu, morate stroj priklopiti na eksterno sesalno napravo. Hitrost zraka mora znašati najmanj 20 m/s.

Notranji premer sesalnega nastavka 6 (sl. 1) znaša 58 mm.

### 4.3 Izbira lista žage

Za doseganje dobre kakovosti reza uporabite ostro orodje, ki ga lahko v odvisnosti od materiala in uporabe izberete iz sledečega seznama:

#### Rezanje mehkega in trdega lesa prečno in vzdolžno na smer vlaken:

- list krožne žage HM Ø 450 x 4,2 x 30, 20 zob

#### Rezanje mehkega in trdega lesa specialno vzdolžno na smer vlaken:

- list krožne žage HM Ø 450 x 3,8 x 30, 12 zob

#### Rezanje mehkega in trdega lesa specialno prečno na smer vlaken:

- list krožne žage HM Ø 450 x 4,5 x 30, 34 zob

#### Za zložene materiale:

- list krožne žage HM Ø 450 x 3,4 x 30, 86 zob, menjalni zob s posnetim robom

### 4.4 Zamenjava lista žage



#### Nevarnost

Pri vseh servisnih delih izvlecite omrežni vtič.

Nevarnost telesnih poškodb tudi, ko žagin list miruje. Nosite zaščitne rokavice!

Za zamenjavo lista žage postopajte na sledeč način:

- za fiksiranje lista žage pritisnite blokirni vzvod 15 (sl. 2).
- Inbus ključ, ki se nahaja v držalu na stroju vtaknite v vijak prirobnice 4 (sl. 1) in ga tako dolgo obračajte, da blokirni vzvod popolnoma zaskoči. Za popustitev vijaka prirobnice ključ obračajte **v nasprotni smeri urnega kazalca**. Odstranite vijak in sprednjo natezno prirobnico 5. Zdaj lahko list žage po odprtju premičnega zaščitnega pokrova 1 odstranite, tako da ga privzdignete v smeri naprej in potegnete navzdol.
- Pred vpetjem novega lista žage morate obe natezni prirobnici preveriti glede oblog in ju očistiti. Pri vstavljanju lista žage pazite na smer vrtenja: Zobje lista žage morajo kazati v isto smer kot puščica na zgornjem zaščitnem pokrovu. Nato nataknite natezno prirobnico, vstavite vijak prirobnice in ga pritegnite z obračanjem **v smeri urnega kazalca**. Pri tem lahko, tako kot pri popuščanju, uporabite blokirni vzvod.



Blokirnega sornika 15 (sl. 2) ne pritisčajte, ko stroj teče! Stroj se lahko poškoduje.

## 4.5 zagozda reže



### **Nevarnost**

Pri vseh servisnih delih izvlecite omrežni vtič.

Zagozda reže 2 (sl. 1) prepreči zatikanje lista žage pri vzdolžnem rezanju. Pravičen razmik do lista žage je prikazan na sl. 3.

- Za nastavev s priloženim inbus ključem popustite oba cilindrska vijaka 3 (sl. 1), zagozdo reže pa nastavite tako, da jo premaknete vzdolž reže in nato ponovno pritegnete oba cilindrska vijaka.

## 5 Obratovanje

### 5.1 Prevzem v obratovanje

To Navodilo za obratovanje je treba predati vsem osebam, ki so pooblašene za delo na stroju, pri čemer jih je treba posebej opozoriti na poglavje „Varnostni napotki“.

### 5.2 Vklon in izklop

- **Vklon:** najprej deblokirajte blokado vklopa, tako da pritisnete na blokirni vzvod 8 (sl. 4). Nato pri pritisnjemem blokirnem vzvodu premaknete pretični vzvod 7.

Ker gre za stikalo brez aretirnega mehanizma, stroj teče le tako dolgo, dokler držite ta pretični vzvod.

Vgrajena elektronika pri vklopu poskrbi za mirno pospešitev in pri obremenitvi regulira število vrtljajev na fiksno nastavljeno vrednost.

Poleg tega ta elektronika regulira motor pri preobremenitvi, tj. list žage se ustavi. V tem primeru izklopite stroj. Nato stroj znova vklopite in žagajte naprej z znižano potisno hitrostjo.

Z vrtljivim stikalom 22 (sl. 4) lahko zvezno nastavite število vrtljajev lista žage med 1400 in 1800 min<sup>-1</sup>.

- **Izklop:** Za izklop spustite pretični vzvod 7. Z vgrajeno avtomatsko zavoro se čas izteka lista žage omeji na pribl. 5 s. Blokada vklopa se avtomatsko ponovno aktivira in ročno krožno žago zavaruje pred nehotenim vklopom.

### 5.3 Nastavev globine reza

Globino reza lahko zvezno nastavite v območju med 105 in 185 mm.

V ta namen postopajte na sledeč način:

- najprej popustite napenjalo 10 (sl. 5), tako da ga obrnete v levo.
- Z obračanjem ročaja 9 lahko zdaj nastavite globino reza.
- Nastavljeno globino lahko odčitate na obroču z lestvico 21 (sl. 5). Pri tem kot kazalec služi natis na pogonskem ohišju.
- Po nastavitvi napenjalo ponovno pritegnite.



Globino reza vedno nastavite pribl. 2 do 5 mm več, kot je debelina materiala, ki se reže.

### 5.4 Nastavev za poševne reze

Sklop za žaganje se lahko za poševni rez nastavi na poljuben kot od 0 do 60°.

- Stroj postavitev stabilen položaj in ga podprite tako, da se lahko sklop za žaganje zasuka.
- Nato popustite oba krilata vijaka 16 (sl. 2 in sl. 4) in sklop za žaganje zasukajte na željen kot, ki je prikazan s kazalcem 17 (sl. 2) na lestvici 18 na zasučnem segmentu.
- Na koncu ponovno pritegnite oba krilata vijaka 16 (sl. 2 in sl. 4).

### 5.5 Žaganje po zarisu

Osnovna plošča ima na notranji strani zarisni rob, ki velja tako za ravno rezanje kot tudi za vse nagibne kote. Ta rob ustreza notranji strani lista žage. Za poševne reze lahko zaris vidite skozi odprtino na levi strani zgornjega zaščitnega pokrova (puščica, sl. 5).

- Za žaganje stroj trdno držite za oba ročaja 11 (sl. 4) in 12 (sl. 2) in ga s sprednjim delom osnovne plošče nastavite na obdelovanec.
- Za lažji zarez lahko premični zaščitni pokrov 1 (sl. 1) odprete, tako da pritisnete na ročico 13 (sl. 5), ki je nameščena direktno poleg sprednjega ročaja.

Ko to ročico spustite, se pokrov samodejno zapre.

- Vklomite ročno krožna žago (glejte poglavje 5.2) in stroj enakomerno potiskajte v smeri rezanja.
- Po končanem rezanju, žago takoj izklopite, tako da spustite pretični vzvod 7 (sl. 4).

### 5.6 Žaganje z vzporednim omejevalnikom

Ročna krožna žaga je na obeh straneh opremljena z vzporednim omejevalnikom, tako da je brez dodatnega opremljanja možno rezanje na obeh straneh stroja vzporedno z že obstoječim robom. Pri tem znaša območje rezanja na desni strani 140 mm, na levi pa 320 mm.

- Za nastavitve rezalne širine popustite krilate vijake 14 (sl. 4) in ustrezno premaknite omejevalnik. Nato ponovno pritegnite krilate vijake 14.

Dodatno se lahko omejevalna tirnica 20 (sl. 2) vzporednega omejevalnika zasuka za 90°. Tako lahko omejevalno ploškev nastavite tako osnovno ploščo kot tudi pod njo. Če že obstaja raven rob obdelovanca in želite izvesti vzporeden rez, se omejevalna tirnica 20 obrne navzdol.

Če ravnega roba obdelovanca ni, se omejevalna tirnica za izvedbo ravnega obrne navzgor.

Zdaj lahko stroj vodite na letvi, ki je pritrjena na obdelovancu, ali pa na vodilu, ki je dobavljiv kot poseben pribor.

## 6 Servisiranje in vzdrževanje



### Nevarnost

Pri vseh servisnih delih izvlecite omrežni vtič.

MAFELL stroji so zasnovani za obratovanje z malo vzdrževanja.

Vstavljeni kroglični ležaji so namazani za celotno življenjsko dobo. Po daljšem času obratovanja priporočamo, da stroj oddate v pregled pooblaščenemu MAFELL servisu.

Za vsa mazalna mesta uporabite le naše specialno mazivo, naroč. št. 049040 (1 kg doza).

### 6.1 Skladiščenje

Če stroja ne boste uporabljali dlje časa, ga skrbno očistite. Napršite gole kovinske dele s sredstvom proti rji.

## 7 Optični signalni prikaz stanja delovanja

Barva nastavitvenega kolesca za število vrtljajev označuje stanje delovanja stroja.

Dokler stroj ni preobremenjen z vidika zmogljivosti, nastavitveno kolesce za število vrtljajev med delovanjem sveti zeleno.

Če nastavitveno kolesce sveti rdeče, je prišlo do motnje (glejte poglavje Odprava motenj).

## 8 Odprava motenj



### Nevarnost

Ugotavljanje vzrokov in odprava obstoječih motenj vedno zahteva veliko pozornost in previdnost. Najprej izvlecite omrežni vtič!

V nadaljevanju so navedene najpogostejše motnje in njihovi vzroki. V primeru drugih motenj se obrnite na svojega prodajalca ali pa direktno na servisno službo MAFELL.

Motnja	Vzrok	Odprava
Stroja ni mogoče vklopiti in nastavitveno kolesce za število vrtljajev sveti <b>rdeče</b>	Izklop zaradi previsoke temperature	Pustite, da se stroj ohladi
	Izklop zaradi prenapetosti	Napajanje naj preveri električar
	Izklop zaradi podnapetosti	
Stroja ni mogoče vklopiti in nastavitveno kolesce za število vrtljajev <b>ne</b> sveti	Ni omrežne napetosti	Napajanje naj preveri električar
	Omrežna varovalka v okvari	Varovalko naj zamenja električar



<b>Motnja</b>	<b>Vzrok</b>	<b>Odprava</b>
Stroja ni mogoče vklopiti in nastavitveno kolesce za število vrtljajev sveti <b>zeleno</b>	Grafitne ščetke obrabljene	Stroj odnesite v MAFELL servisno delavnico
Stroj se med rezanjem ustavi in nastavitveno kolesce za število vrtljajev sveti <b>rdeče</b>	Izklop zaradi preobremenitve	Zmanjšajte potisno hitrost
	Izklop zaradi prenapetosti	Napajanje naj preveri električar
	Izklop zaradi podnapetosti	
Stroj se med rezanjem ustavi in nastavitveno kolesce za število vrtljajev <b>ne</b> sveti	Izpad omrežja	Omrežne predvarovalke naj preveri električar
List žage se pri potiskanju naprej zatika	Premočan potisk naprej	Zmanjšajte potisno hitrost
	Top list žage	Takoj spustite stikalo. Žago odstranite iz obdelovanca in zamenjajte list žage
	Napetost v obdelovancu	Povečana previdnost pri žaganju, tveganje povratnega udarca se poveča.
	Slabo vodenje stroja (npr. s prostoročnim vodenjem)	Uporabite vzporedni omejevalnik
	Neravna površina obdelovanca	Naravnajte površino
Žagin list vibrira v obdelovancu	Žagin list ni pravilno naravnčan	Zategnite žagin list
	Obdelovanec ni pritrjen	Obdelovanec pritrdite z vpenjali
Žagin list se ustavi - motor se še naprej vrti	Žagin list ni pravilno pritrjen	Zategnite žagin list
Ožgana mesta na rezalnih mestih	Za delovni postopek neprimeren ali top list žage	Zamenjajte list žage
Zamašen izmet ostružkov	Preveč vlažen les	Očistite izmet ostružkov Uporaba suhega lesa
	Dolgo rezanje brez odsesavanja	Žago priklopite na eksterno sesalno napravo, npr. mali odpraševalnik
Spodnji premični zaščitni pokrov se ne zapira ali pa se zapira le počasi	Ostružki in kosi lesa v spodnjem premičnem zaščitnem pokrovu	Odstranite ostružke in kose lesa

## 9 Poseben pribor

- vodilo, enodelno kpl., dolžina 3 m	naroč. št. 200672
- vodilo, dvodelno kpl., dolžina 3 m	naroč. št. 037037
- vodilo – podaljšek, dolžina 1,5 m	naroč. št. 036553
- adapterski par za vzporedni omejevalnik za obešanje na vodilo	naroč. št. 037195
- list žage - HM Ø 450 x 4,2 x 30, 20 zob (vzdolžni/prečni rez)	naroč. št. 092536
- list žage - HM Ø 450 x 3,8 x 30, 12 zob (vzdolžni rez)	naroč. št. 092537
- list žage - HM Ø 450 x 4,5 x 30, 34 zob (prečni rez)	naroč. št. 092538
- list žage - HM Ø 450 x 3,4 x 30, 86 zob (zloženi materiali)	naroč. št. 092534
- vodilo F80, dolžina 800 mm	naroč. št. 204380
- vodilo F110, dolžina 1100 mm	naroč. št. 204381
- vodilo F160, dolžina 1600 mm	naroč. št. 204365
- vodilo F210, dolžina 2100 mm	naroč. št. 204382
- vodilo F310, dolžina 3100 mm	naroč. št. 204383
- kotni omejevalnik F-WA	naroč. št. 205357
- pribor za vodilo:	
- primež F-SZ 180MM	naroč. št. 207770
- povezovalni kos F-VS	naroč. št. 204363
- torba za vodilo TZ-FST1600	naroč. št. 095257
- komplet torbe za vodilo F80/160 s kotnim omejevalnikom vsebuje: F80 + F160 + povezovalni kos + kotni omejevalnik + 2 primeža + torbo za vodilo	naroč. št. 209592
- komplet torbe za vodilo F160/160 vsebuje: 2 x F160 + povezovalni kos + 2 primeža + torbo za vodilo	naroč. št. 209591

## 10 Eksplozijski pogled in seznam nadomestnih delov

Ustrezne informacije glede nadomestnih delov najdete na naši spletni strani: [www.mafell.com](http://www.mafell.com)

**Obsah**

1	Vysvetlenie znakov.....	156
2	Údaje o výrobku .....	156
2.1	Údaje o výrobcovi .....	156
2.2	Označenie stroja .....	156
2.3	Technické údaje .....	157
2.4	Emisie .....	157
2.5	Obsah dodávky .....	158
2.6	Bezpečnostné zariadenia .....	158
2.7	Používanie podľa predpisov .....	158
2.8	Ostatné riziká .....	158
3	Bezpečnostné pokyny .....	159
4	Zmena výbavy / nastavenie.....	161
4.1	Sieťová prípojka .....	161
4.2	Odsávanie triesok.....	161
4.3	Voľba pílového listu .....	161
4.4	Výmena pílového listu .....	161
4.5	Klin na štiepanie dreva .....	162
5	Prevádzka .....	162
5.1	Spustenie do prevádzky .....	162
5.2	Zapnutie a vypnutie .....	162
5.3	Nastavenie hĺbky rezu .....	162
5.4	Nastavenie pre šikmé rezy .....	162
5.5	Pílenie podľa nárysu.....	162
5.6	Pílenie s paralelnou zarážkou .....	163
6	Údržba a opravy .....	163
6.1	Uskladnenie.....	163
7	Optická signalizácia prevádzkového stavu.....	163
8	Odstraňovanie porúch .....	163
9	Zvláštne príslušenstvo.....	165
10	Explozívny výkres a zoznam náhradných dielov.....	165

## 1 Vysvetlenie znakov



**Tento symbol sa nachádza na všetkých miestach, kde nájdete informácie o vašej bezpečnosti.**

Pri nedodržíavaní môžu byť následkom veľmi ťažké zranenia.



**Tento symbol označuje možnú škodlivú situáciu.**

Pokým sa jej nevyvarujete, môže dôjsť k poškodeniu výrobku alebo predmetov v jeho okolí.



**Tento symbol označuje užívateľské tipy a iné užitočné informácie.**

## 2 Údaje o výrobku

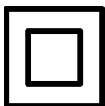
k strojom s č. výrobku 924801, 924820, 924821

### 2.1 Údaje o výrobcovi

MAFELL AG, Beffendorfer Straße 4, D-78727 Oberndorf / Neckar, Telefón +49 (0)7423/812-0, Fax +49 (0)7423/812-218, Email mafell@mafell.de

### 2.2 Označenie stroja

Všetky informácie potrebné na identifikáciu stroja sú na pripevnenom typovom štítku.



Trieda ochrany II



Označenie CE na dokumentáciu zhody so základnými požiadavkami na bezpečnosť a ochranu zdravia podľa prílohy I smernice o strojoch



Iba pre krajiny EÚ

Neodhadzujte elektrické nástroje do domového odpadu!

Podľa Európskej smernice 2002/96/EÚ o starých elektrických a elektronických prístrojoch a ich presadení do národného práva sa musia opotrebované elektrické nástroje zhromaždiť zvlášť a odviezť na ekologicky bezchybnú recykláciu.



Prečítajte si na zníženie rizika zranenia návod na používanie.

## 2.3 Technické údaje

Prevádzkové napätie	230 V AC	120 V AC	240 V AC
Sieťová frekvencia	50 Hz	60 Hz	60 Hz
Príkon v nepretržitom režime	3000 W		
Príkon prúdu v nepretržitom režime	15,9 A	23,5 A	15,9 A
Voľnobehu otáčky	1400 - 1800 min <sup>-1</sup>		
Hĺbka rezu	105 - 185 mm		
Maximálna hĺbka rezu 30°/45°/60°	160/131/93 mm		
Otočný agregát píly	do 60°		
Priemer pílového listu max/min	450/413 mm		
Základná hrúbka telesa pílového kotúča	2,5 mm		
Rezná šírka nástroja	4,2 mm		
Upevňovací otvor pílového listu	30 mm		
Priemer sacieho nátrubku	58 mm		
Hmotnosť bez sieťového kábla, s paralelnou zarážkou	15,3 kg		
Rozmery (Š x D x V)	460 x 720 x 496 mm		

## 2.4 Emisie

Uvedené emisie hluku boli namerané podľa noriem EN 62841-1 und EN 62841-2-5 a dajú sa použiť na porovnanie elektrického náradia s iným náradím a na predbežné posúdenie zaťaženia.



### Nebezpečenstvo

Emisie hluku sa môžu pri skutočnom používaní elektrického náradia líšiť od uvedených hodnôt v závislosti od spôsobu, akým sa elektrický nástroj používa, hlavne od toho, aký typ obrobku sa obrába.

Noste preto ochranu sluchu, aj keď beží elektrický nástroj bez preťaženia!

### 2.4.1 Údaje o emisiách hluku

Emisie hluku zistené podľa normy EN 62841-1 a EN 62841-2-5 sú:

Hladina akustického tlaku	$L_{PA} = 103 \text{ dB (A)}$
Neistota	$K_{PA} = 3,0 \text{ dB (A)}$
Hladina akustického výkonu	$L_{WA} = 111 \text{ dB (A)}$
Neistota	$K_{WA} = 3,0 \text{ dB (A)}$

Meranie hluku bolo realizované štandardne dodávaným listom píly.

### 2.4.2 Údaje o vibrácii

Typické vibrácie pôsobiace na ruky a ramená sú menšie ako 2,5 m/s<sup>2</sup>.

## 2.5 Obsah dodávky

Ručná kruhová píla MKS 185 Ec kompletná s:

- 1 Kotúčový pílový list s hrotom z tvrdej ocele Ø 450 mm, 20 zubov
- 1 Klin na štiepanie dreva (hrúbka 2,5 mm)
- 1 Odsávacie hrdlo
- 1 Paralelný doraz
- 1 Obslužný nástroj s držiakom na stroji
- 1 Návod na používanie
- 1 Zošit „Bezpečnostné pokyny“

## 2.6 Bezpečnostné zariadenia



### Nebezpečenstvo

Tieto zariadenia sú nevyhnutné pre bezpečnú prevádzku stroja a nesmú sa odstraňovať alebo vypojiť z funkcie.

Pred spustením do prevádzky skontrolujte funkčnosť a možné poškodenie bezpečnostných zariadení. Nepoužívajte stroj s chýbajúcimi alebo neúčinnými bezpečnostnými zariadeniami.

Stroj je vybavený nasledujúcimi bezpečnostnými zariadeniami:

- Horný pevný ochranný kryt
- Dolný pohyblivý ochranný kryt
- Veľká základná doska
- Rukoväť
- Klin na štiepanie dreva
- Spinacie zariadenie a elektrická brzda
- Odsávacie hrdlo

## 2.7 Používanie podľa predpisov

Ručná kruhová píla je vhodná len na pozdĺžne a šikmé rezanie masívneho dreva.

Prítom sa môže stroj používať iba s horizontálnou základnou doskou.

Na tomto stroji sa nesmú robiť ponorné rezy.

Spracovať možno aj dosky, ako sú drevotriekové dosky, latovky a dosky MDF. Používajte povolené pílové listy podľa EN 847-1.

Iné používanie, ako je uvedené vyššie, je zakázané. Výrobca nezodpovedá za škody, ktoré boli spôsobené iným použitím.

Aby ste mohli používať stroj podľa predpisov, dodržiavajte prevádzkové, údržbárske a opravárenské podmienky predpísané MAFELL.

## 2.8 Ostatné riziká



### Nebezpečenstvo

Pri používaní podľa predpisov a napriek dodržiavaniu bezpečnostných predpisov pretrvávajú zvyškové riziká spôsobené používaním podľa predpisov, ktoré môžu viesť k zdravotným následkom.

- Dotyk pílového listu v oblasti spúšťačieho otvoru pod základovou doskou.
- Dotýkanie sa dielov pílového listu, ktoré vyčnievajú pod obrobkom, pri rezaní.
- Dotýkanie sa otočných dielov z bočnej strany: Pílový list, upevňovacia príručka a skrutka s prírubou.
- Spätný náraz stroja pri zaseknutí v obrobku.
- Zlomenie a vyhodenie pílového listu alebo dielov pílového listu.
- Dotýkanie sa dielov pod napätím pri otvorenom puzdre a sieťovej zástrčke, ktorá nie je vytiahnutá.
- Negatívne dopady na sluch pri dlhodobej práci bez ochrany sluchu.
- Emisie škodlivého dreveného prachu pri dlhodobej prevádzke bez odsávania.

### 3 Bezpečnostné pokyny



#### Nebezpečenstvo

Dodržiavajte neustále nasledujúce bezpečnostné pokyny a bezpečnostné predpisy platné v príslušnej krajine používania!

Prečítajte si tiež bezpečnostné pokyny uvedené v priloženej brožúre 070500 „Bezpečnostné pokyny“ (podľa normy 62841-1).

#### Všeobecné pokyny:

- Deti a mládež nemôžu obsluhovať stroj. Výnimkou z toho sú mladí ľudia pod dohľadom špecialistu za účelom ich vyškolenia.
- Nikdy nepracujte bez ochranných zariadení predpísaných pre príslušnú prevádzku a nemeňte na stroji nič, čo by mohlo negatívne ovplyvniť bezpečnosť.
- Pri používaní stroja v exteriéri sa odporúča použiť ochranný spínač chybného prúdu.
- Poškodené káble alebo zástrčky sa musia ihneď vymeniť. Výmenu môže vykonať iba firma Mafell alebo autorizovaná servisná dielňa firmy MAFELL, aby sa predišlo bezpečnostným rizikám.
- Zabráňte ostrým zalomeniam kábla. Najmä pri preprave a uskladnení stroja nesmiete omotať kábel okolo stroja.

#### Používať sa nesmú:

- Prasknuté pilové kotúče a podobné kotúče, ktoré zmenili svoj tvar.
- Pilové kotúče vyrobené z vysoko legovanej rýchloreznej ocele (pilové kotúče HSS).
- Tupé pilové kotúče z dôvodu príliš vysokého zaťaženia motora.
- Pilové kotúče, ktorých základné teleso je hrubšie, alebo ktorých šírka rezu (rozvod) je menšia ako hrúbka klinu na štiepanie dreva.
- Pilové kotúče, ktoré nie sú vhodné pre počet otáčok pilového kotúča vo voľnobehu.
- Brúsne kotúče

#### Pokyny k používaniu osobnej ochrannej výbavy:

- Noste pri činnostiach vždy ochranu sluchu.
- Noste pri činnostiach vždy rúško.
- Noste pri činnostiach vždy ochranné okuliare.

#### Pokyny pre prevádzku:

#### Pílenie



#### Nebezpečenstvo

- **Nesiahajte rukami do oblasti rezu a na pilový list. Svojou druhou rukou uchopte prídavnú rukoväť alebo teleso motora.** Pokiaľ obe ruky držia pilu, nemôžu byť zranené kotúčom píly.
- **Nesiahajte pod obrobok.** Ochranný kryt vás nedokáže ochrániť pred kotúčom píly pod obrobkom.
- **Prispôbte hĺbku rezu hrúbke obrobku.** Pod obrobkom by mala byť vidieť menej ako celá výška zubov.
- **Nikdy nedržte obrobok, ktorý sa má píliť, v ruke alebo preložený cez nohu. Zabezpečte obrobok na stabilnom upevnení.** Je dôležité, aby ste riadne upevnili obrobok, aby sa výrazne znížilo riziko fyzického kontaktu, zaseknutia čepele alebo straty kontroly.
- **Držte elektrický nástroj za izolované rukoväte, keď vykonávate činnosti, pri ktorých môže zasiahnuť používaný nástroj skryté prúdové rozvody alebo spojovacie rozvody.** Kontakt s vedením pod napätím spôsobí, že aj kovové časti elektrického nástroja budú pod napätím, čo bude to mať za následok úder elektrickým prúdom.
- **Pri pozdĺžnom rezaní používajte vždy zarážku alebo vodiacu lištu.** Zlepšuje to presnosť rezu a znižuje možnosť zaseknutia pilového listu.
- **Vždy používajte pilové listy so správnou veľkosťou a vhodným montážnym otvorom (napríklad v tvare kosoštvorca alebo okrúhlym tvare).** Pilové listy, ktoré sa nehodia k montážnym dielom stroja, bežia nerovnomerne a spôsobujú stratu kontroly.
- **Nikdy nepoužívajte poškodené alebo nesprávne podložky alebo skrutky pilového listu.** Podložky a skrutky pilového listu sú špeciálne navrhnuté pre vašu pilu pre optimálny výkon a prevádzkovú spoľahlivosť.

## Spätňý náraz - príčiny a príslušné bezpečnostné pokyny

- Spätňý náraz je náhla reakcia spôsobená zachytením, zaseknutím alebo nesprávnym nastavením pílového listu, ktorá spôsobí, že sa píla bez kontroly zdvihne a posunie von z obrobku smerom k obslužnému personálu.
- Ak sa pílový list zachytí alebo zasekne v záreze píly, zablokuje sa a výkon motora tlačí pílu späť k obslužnému personálu.
- Pokiaľ sa pílový list pri rezaní skrúti alebo vychýli, môžu sa zuby na zadnej hrane pílového listu zachytiť o povrch dreva, čo spôsobí vycúvanie kotúča zo zárezu a odskočenie píly smerom späť k obslužnému personálu.

Spätňý náraz je výsledkom nesprávneho alebo chybného používania píly. Dá sa mu zabrániť prijatím vhodných preventívnych opatrení, ako je popísané nižšie.

- **Držte pílu pevne oboma rukami a svoje ruky umiestnite tak, aby absorbovali sily spätňého nárazu. Vždy sa držte bokom od pílového kotúča, nikdy nedávajte pílový list do jednej roviny s vašim telom.** V prípade spätňého nárazu môže kotúčová píla poskočiť dozadu, ale obsluhujúci personál môže kontrolovať sily spätňého nárazu prijatím vhodných opatrení.
- **Pokiaľ sa pílový list zasekne alebo prestanete pracovať, vypnite pílu a držte ju pevne v materiáli, kým sa pílový list úplne nezastaví. Nikdy sa nepokúšajte odstrániť pílu z obrobku alebo ju ťahať dozadu, keď sa pílový list pohybuje, pretože môže dôjsť k spätňému nárazu.** Zistite a odstráňte príčinu pre zaseknutie pílového listu.
- **Pri opätovnom spustení píly, ktorá je zaseknutá v obrobku, vycentrujte pílový list v záreze a skontrolujte, či nie sú zuby píly zachytené v obrobku.** Pokiaľ sa pílový list zasekne, môže sa vysunúť z obrobku alebo spôsobiť spätňý náraz pri opätovnom spustení píly.
- **Podoprite veľké dosky, aby ste znížili riziko spätňého nárazu spôsobeného zaseknutým listom píly.** Veľké dosky sa môžu prehýbať pod vlastnou váhou. Dosky musia byť podopreté na oboch stranách, a to aj v blízkosti zárezu píly, ako aj na okraji.

- **Nepoužívajte tupé alebo poškodené pílové listy.** Pílové listy s tupými alebo nesprávne nastavenými zubami spôsobujú zvýšené trenie, zaseknutie pílového listu a spätňý náraz z dôvodu príliš úzkeho zárezu.
- **Pred pílením riadne utiahnite nastavenie hĺbky rezu a uhla rezu.** Ak sa počas pílenia zmenia nastavenia, pílový list sa môže zaseknúť a môže tiež dôjsť k spätňému nárazu.
- **Buďte mimoriadne opatrní pri pílení do existujúcich stien alebo iných neviditeľných oblastí.** Ponorený pílový list sa môže pri rezaní do skrytých predmetov zaseknúť a spôsobiť spätňý náraz.

## Funkcia dolného ochranného krytu

- **Skontrolujte pred každým použitím, či sa uzatvára bez problémov dolný ochranný kryt. Nepoužívajte pílu, pokiaľ nie je voľne pohyblivý dolný ochranný kryt a nedokáže sa okamžite zavrieť. Nikdy neupevňujte ani nepriväzujte dolný ochranný kryt v otvorenej polohe.** Pokiaľ by píla padla neúmyselne na podlahu, môže sa zohnúť dolný ochranný kryt. Otvorte ochranný kryt pomocou spätnej ťahacej páky a uistite sa, že sa voľne pohybuje a nedotýka ani pílového kotúča, ani iných dielov pri všetkých uhloch a hĺbkach rezu.
- **Skontrolujte funkčnosť pružiny pre dolný ochranný kryt. Pokiaľ dolný ochranný kryt a pružina nefungujú správne, nechajte vykonať pred použitím údržbu píly.** Poškodené diely, lepkavé usadeniny alebo nahromadené triesky spôsobujú, že dolný ochranný kryt funguje s oneskorením.
- **Dolný ochranný kryt otvárajte manuálne iba pri špeciálnych rezoch, ako sú „ponorné a uhlové rezy“.** Otvorte dolný ochranný kryt pomocou ťahacej páky a uvoľnite ho, akonáhle sa pílový list ponorí do obrobku. Pri všetkých iných činnostiach počas pílenia musí automaticky pracovať dolný ochranný kryt.
- **Neumiestňujte pílu na pracovný stôl alebo na podlahu bez toho, aby dolný ochranný kryt nezakrýval pílový list.** Nechránený pílový list, ktorý dobieha, pohybuje pílu v opačnom smere ako je smer rezu a reže všetko, čo mu stojí v ceste. Dávajte pritom pozor na dobu dobehu pílového listu.



## Funkcia klinu na štiepanie dreva

- **Používajte vhodný pilový list pre klin na štiepanie dreva.** Aby klin na štiepanie dreva fungoval, základňa pilového kotúča musí byť tenšia ako klin na štiepanie dreva a šírka zubov musí byť väčšia ako hrúbka klinu na štiepanie dreva.
- **Nastavte klin na štiepanie dreva tak, ako je to popísané v tomto návode na používanie.** Nesprávne vzdialenosti, poloha a nastavenie môžu spôsobiť, že klin na štiepanie dreva nezabráni spätnému nárazu.
- **Vždy používajte klin na štiepanie dreva, s výnimkou „ponorných rezov“.** Po ponornom reze namontujte späť klin na štiepanie dreva. Klin na štiepanie dreva ruší pri ponorných rezoch a môže vyvolať spätný náraz. Tento odsek sa vzťahuje len na ručné kotúčové píly bez sklopného klinu MAFELL.
- **Aby mohol klin na štiepanie dreva fungovať, musí sa nachádzať v štrbine píly.** Pri krátkych rezoch je klin na štiepanie dreva neúčinný pri predchádzaní spätnému nárazu.
- **Nepracujte s pilou so zahnutým klinom na štiepanie dreva.** Aj nepatrná porucha môže spomaliť zatváranie ochranného krytu.

## Pokyny k údržbe a servisu:

- Pravidelné čistenie stroja, hlavne nastavovacích zariadení a rozvodov, predstavuje dôležitý bezpečnostný faktor.
- Môžu sa používať iba originálne náhradné diely a diely príslušenstva firmy MAFELL. V opačnom prípade nevzniká nárok na záruku a neexistuje zodpovednosť výrobcu.
- Nebezpečenstvo zranenia pri výmene pilového kotúča! Pri výmene pilového kotúča hrozí nebezpečenstvo poranenia dotykom ostrých zubov pilového kotúča. Noste ochranné rukavice. Pri výmene pilového kotúča musíte postupovať opatrne.

## 4 Zmena výbavy / nastavenie

### 4.1 Sieťová prípojka

Pred spustením do prevádzky sa musíte ubezpečiť, že sieťové napätie zodpovedá prevádzkovému napätiu uvedenému na výrobnom štítku stroja.

### 4.2 Odsávanie triesok

Pri všetkých činnostiach, pri ktorých vzniká značné množstvo prachu, pripojte stroj k vhodnému externému saciemu zariadeniu. Rýchlosť vzduchu musí byť minimálne 20 m/s.

Vnútorňý priemer sacieho nátrubku 6 (obr. 1) je 58 mm.

### 4.3 Voľba pilového listu

Pokiaľ chcete dosiahnuť kvalitný rez, musíte použiť ostrý nástroj a vybrať si niektorý nástroj z nižšie uvedeného zoznamu podľa materiálu a použitia:

#### Rezanie mäkkého a tvrdého dreva naprieč a pozdĺž vlákna:

- Kruhový pilový list HM Ø 450 x 4,2 x 30, 20 zubov

#### Rezanie mäkkého a tvrdého dreva špeciálne pozdĺž vlákna:

- Kruhový pilový list HM Ø 450 x 3,8 x 30, 12 zubov

#### Rezanie mäkkého a tvrdého dreva špeciálne naprieč vláknom:

- Kruhový pilový list HM Ø 450 x 4,5 x 30, 34 zubov

#### Pre kompozitné materiály:

- Kruhový pilový list HM Ø 450 x 3,4 x 30, 86 zubov výmenný zub s fázou

### 4.4 Výmena pilového listu



#### Nebezpečenstvo

Pri všetkých údržbárskych činnostiach musíte vytiahnuť sieťovú zástrčku.

Nebezpečenstvo zranenia tiež pri zastavenom kotúči píly. Noste ochranné rukavice!

Pri výmene pilového listu postupujte nasledovne:

- Na zaistenie listu píly stlačte aretačnú páčku 15 (obr. 2).
- Vložte šesťhranný kľúč umiestnený v držiaku na stroji do prírubovej skrutky 4 (obr. 1) a otáčajte, kým aretačná páčka úplne nezapadne. Pokiaľ chcete uvoľniť skrutku príruby, otáčajte upínaciu maticu v protismere hodinových ručičiek. Odstráňte skrutku a tiež prednú upevňovaciu prírubu 5. Potom môžete po otvorení pohyblivého ochranného krytu 1 vybrať pilový list tak, že ho zdvihnete dopredu a potiahnete dole.

- Pred upnutím nového pílového listu sa musia obe upínacie príruby skontrolovať na prilnavé časti a vyčistiť. Pri vkladaní pílového listu dávajte pozor na smer otáčania: Zuby pílového listu musia ukazovať rovnakým smerom ako šípka na hornom ochrannom kryte. Potom nasadte upevňovaciu prírubu, skrutku a utiahnite ich otáčaním **v smere hodinových ručičiek**. Rovnako ako pri uvoľnení sa dá primerane použiť blokovacia páka.



Nemanipulujte s aretačným čapom 15 (obr. 2) pri bežiacom stroji! Môže sa poškodiť stroj.

#### 4.5 Klin na štiepanie dreva



##### Nebezpečenstvo

Pri všetkých údržbárskych činnostiach musíte vytiahnuť sieťovú zástrčku.

Klin na štiepanie dreva 2 (obr. 1) zabraňuje zaseknutiu kotúča píly pri pozdĺžnom rezaní. Správna vzdialenosť k listu píly je zobrazená na obr. 3.

- Na prestavenie musíte uvoľniť dve valcové skrutky 3 (obr. 1) pomocou dodaného imbusového kľúča, nastaviť štiepací klin jeho pohybom v jeho pozdĺžnej drážke a potom opäť utiahnuť obe valcové skrutky.

## 5 Prevádzka

### 5.1 Spustenie do prevádzky

Tento návod na používanie musí byť k dispozícii všetkým osobám povereným obsluhou stroja, pričom treba venovať zvláštnu pozornosť kapitole „Bezpečnostné pokyny“.

### 5.2 Zapnutie a vypnutie

- **Zapnutie:** Najskôr odblokujte blokovanie zapnutia stlačením aretačnej páčky 8 (obr. 4). Potom stlačte pri stlačenej blokovacej páčke spínaciu páku 7.

Keďže ide o spínač bez aretácie, stroj bude bežať len dotedy, kým bude táto spínacia páka stlačená.

Integrovaná elektronika zaisťuje pri zapnutí plynulé zrýchlenie a upravuje pri zaťažení otáčky na fixne nastavenú hodnotu.

Okrem toho reguluje táto elektronika späť motor v prípade preťaženia, to znamená, že sa pílový list zastaví. Potom vypnite stroj. Potom opäť zapnite stroj a pílťe ďalej so zníženou rýchlosťou posunu vpred.

Pomocou nastavovacieho kolieska 22 (obr. 4) môžete nastaviť počet otáčok pílového listu medzi 1400 a 1800 ot./min<sup>-1</sup>.

- **Vypnutie:** Pre vypnutie musíte uvoľniť spínaciu páčku 7. Prostredníctvom integrovanej automatickej brzdy sa obmedzí doba vysunutia pílového listu na cca 5 s. Zablokovanie zapnutia sa opäť automaticky aktivuje a zabezpečuje ručnú kotúčovú pílu proti neúmyselnému zapnutiu.

### 5.3 Nastavenie hĺbky rezu

Hĺbka rezu sa dá nastaviť postupne v rozsahu medzi 105 a 185 mm.

Pritom sa postupuje nasledovne:

- Najskôr musíte uvoľniť upínaciu páku 10 (obr. 5) otáčaním vľavo.
- Potom môžete nastaviť hĺbku rezu otáčaním rukoväte 9.
- Nastavenú hĺbku si môžete odčítať na krúžku stupnice 21 (obr. 5). Ako indikátor slúži odtlačok na skrini prevodovky.
- Po nastavení opäť riadne utiahnite upevňovaciu páku.



Hĺbku rezu nastavte vždy o cca 2 až 5 mm väčšiu ako je hrúbka rezaného materiálu.

### 5.4 Nastavenie pre šikmé rezy

Agregát píly sa dá nastaviť na ľubovoľný uhol pre šikmé rezy od 0 do 60°.

- Umiestnite stroj do stabilnej polohy a podprite ho tak, aby sa dal otáčať agregát píly.
- Potom musíte uvoľniť obe krídlové skrutky 16 (obr. 2 a obr. 4), otočiť jednotku do požadovaného uhla vyznačeného na indikátore 17 (obr. 2) na stupnici 18 na otočnom segmente.
- Potom musíte opäť riadne utiahnuť obe krídlové skrutky 16 (obr. 2 a obr. 4).

### 5.5 Pílenie podľa nárysu

Základná doska má na vnútornej strane značkovaciu hranu, ktorá platí tiež pre rovné rezy, ako aj všetky uhly sklonu. Táto narysovaná hrana zodpovedá vnútornej strane pílového kotúča. Pri šikmých rezoch je možné označenie vidieť cez otvor na ľavej strane horného ochranného krytu (šípka, obr. 5).

- Pri pílení musíte uchopiť stroj za obe rukoväte 11 (obr. 4) a 12 (obr. 2) a položiť ho na obrobok prednou časťou základnej dosky.
- Na jednoduchšie zastríhавanie sa dá mobilný kryt 1 (obr. 1) otvoriť stlačením páky 13 (obr. 5), ktorá je umiestnená vedľa prednej rukoväte.

Pokiaľ pustíte túto páku, kryt sa samočinne uzavrie.

- Zapnite ručnú kruhovú pílu (pozri kapitolu 5.2) a rovnomerne tlačte stroj v smere rezu.
- Po vykonaní rezu musíte pílu okamžite vypnúť uvoľnením spínacej páky 7 (obr. 4).

### 5.6 Pílenie s paralelnou zarážkou

Ručná kruhová píla je vybavená paralelnou zarážkou, takže môžete rezať rovnobežne s existujúcou hranou na oboch stranách stroja bez prestavovania. Pritom je plocha rezu cca 140 mm na pravej strane a cca 320 mm na ľavej strane.

- Pre nastavenie šírky rezu musíte uvoľniť krídlové skrutky 14 (obr. 4) a zodpovedajúcim spôsobom posunúť zarážku. Následne opäť riadne dotiahnite krídlové skrutky 14.

Okrem toho sa môže lišta dorazu 20 (obr. 2) paralelnej zarážky otáčať o 90°. Umožňuje to použiť plochu dorazu nad aj pod základovou doskou. Pokiaľ už existuje rovná hrana obrobku a má sa vykonať paralelný rez, lišta dorazu 20 sa otočí smerom dole.

Pokiaľ nie je rovná hrana obrobku, lišta dorazu sa otočí smerom hore k tomu, aby sa vykonal rovný rez.

Potom môže byť stroj vedený buď pozdĺž lišty pripevnenej k obrobku alebo pozdĺž vodiacej lišty, ktorá je k dispozícii ako príslušenstvo.

## 8 Odstraňovanie porúch



### Nebezpečenstvo

Zisťovanie príčin vzniknutých porúch a ich odstraňovanie si vždy vyžaduje zvýšenú pozornosť a opatrosť. Predtým vyťahnite sieťovú zástrčku!

V nasledujúcej časti sú uvedené najčastejšie poruchy a ich odstránenie. Pri ďalších poruchách sa obráťte na svojho predajcu alebo priamo na zákaznický servis spoločnosti MAFELL.

Porucha	Príčina	Odstránenie
Stroj sa nedá zapnúť a koliesko na nastavenie počtu otáčok svieti <b>červenou</b> farbou	Vypnutie pri nadmernej teplote	Nechajte stroj vychladnúť
	Vypnutie pri nadmernom napätí	Nechajte skontrolovať napájanie napätím elektrikárom
	Vypnutie pri príliš nízkom napätí	

## 6 Údržba a opravy



### Nebezpečenstvo

Pri všetkých údržbárskych činnostiach musíte vyťahnúť sieťovú zástrčku.

Stroje MAFELL sú skonštruované tak, aby boli nenáročné na údržbu.

Použitie guľkových ložísk sú namazané na celú dobu životnosti. Po dlhšej prevádzkovej dobe odporúčame odovzdať stroj na kontrolu autorizovanej servisnej dielni firmy MAFELL.

Na všetky mazacie miesta používajte iba náš špeciálny tuk, objednávka č.049040 (1 kg plechovka).

### 6.1 Uskladnenie

Pokiaľ sa stroj dlhšiu dobu nepoužíval, musíte ho starostlivo vyčistiť. Nastriekajte lesklé kovové diely antikoróznym prostriedkom.

## 7 Optická signalizácia prevádzkového stavu

Farba kolieska na nastavenia počtu otáčok zobrazuje prevádzkový stav stroja.

Pokiaľ nie je stroj výkonovo preťažený, svieti koliesko na nastavenie počtu otáčok počas prevádzky nepretržite zelenou farbou.

Pokiaľ svieti koliesko na nastavenie červenou farbou, existuje porucha (pozri k tomu kapitolu Odstraňovanie porúch).

Porucha	Príčina	Odstránenie
Stroj sa nedá zapnúť a koliesko na nastavenie počtu otáčok <b>nesvieti</b>	Nie je k dispozícii sieťové napätie	Nechajte skontrolovať napájanie napätím elektrikárom
	Defektná sieťová poistka	Nechajte vymeniť poistku elektrikárovi
Stroj sa nedá zapnúť a koliesko na nastavenie počtu otáčok <b>svieti zelenou farbou</b>	Opotrebené uhlíkové kefky	Prevezte stroj do dielne zákazníckeho servisu spoločnosti MAFELL
Stroj zostane počas rezania stáť a koliesko na nastavenie počtu otáčok <b>svieti červenou farbou</b>	Vypnutie pri preťažení	Znížiť rýchlosť posunu vpred
	Vypnutie pri nadmernom napätí	Nechajte skontrolovať napájanie napätím elektrikárom
	Vypnutie pri príliš nízkom napätí	
Stroj zostane počas rezania stáť a koliesko na nastavenie počtu otáčok <b>nesvieti</b>	Výpadok siete	Sieťové predradené poistky nechajte skontrolovať elektrikárom
Pílový list sa zasekáva pri posune stroja vpred	Príliš veľký posun vpred	Znížiť rýchlosť posunu vpred
	Tupý pílový list	Okamžite uvoľniť spínač. Odstrániť stroj z obrobku a vymeniť pílový list
	Pnutie v obrobku	Zvýšená opatnosť pri pílení, zvyšuje sa riziko spätného nárazu.
	Nesprávne vedenie stroja (napr. pri hands-free navádzaní)	Použiť paralelnú záračku
	Nerovný povrch obrobku	Vyrovnať plochu
Pílový list vibruje v obrobku	Pílový list nie je správne nastavený	Dotiahnuť pílový list
	Obrobok nie je upevnený	Upevniť obrobok svorkami
Pílový list sa zastavil - motor sa otáča ďalej	Pílový list nie je správne upevnený	Dotiahnuť pílový list
Vypálené značky na rozhraniach	Nevhodný alebo tupý pílový list pre pracovný krok	Vymeniť pílový list
Zapchaté vyhadzovanie triesok	Drevo príliš vlhké	Vyčistiť vyhadzovanie triesok Používajte suché drevo
	Dlhotrvajúce rezanie bez odsávania	Pripojiť stroj k externému odsávaniu, napr. malému odstraňovaču prachu
Dolný pohyblivý ochranný kryt sa nezatvára alebo sa zatvára len pomaly	Triesky a kusy dreva v dolnom pohyblivom ochrannom kryte	Odstráňte triesky a kusy dreva

## 9 Zvláštne príslušenstvo

- |  |                      |
|--|----------------------|
| - Vodiaca lišta, jednodielna kompl., dĺžka 3 m   | Objednávka č. 200672 |
| - Vodiaca lišta, dvojdielna kompl., dĺžka 3 m  | Objednávka č. 037037 |
| - Vodiace lišty – predĺženie dĺžka 1,5 m   | Objednávka č. 036553 |
| - Pár adaptérov pre paralelnú zarážku na zavesenie na vodiacu lištu  | Objednávka č. 037195 |
| - Pílový list - HM Ø 450 x 4,2 x 30, 20 zubov (pozdĺžny/šikmý rez)   | Objednávka č. 092536 |
| - Pílový list - HM Ø 450 x 3,8 x 30, 12 zubov (pozdĺžny rez)   | Objednávka č. 092537 |
| - Pílový list - HM Ø 450 x 4,5 x 30, 34 zubov (šikmý rez)  | Objednávka č. 092538 |
| - Pílový list HM Ø 450 x 3,4 x 30, 86 zubov (Kompozitné materiály)   | Objednávka č. 092534 |
| - Vodiaca koľaj F80, 800 mm dlhá   | Objednávka č. 204380 |
| - Vodiaca koľaj F110, 1100 mm dlhá   | Objednávka č. 204381 |
| - Vodiaca koľaj F160, 1600 mm dlhá   | Objednávka č. 204365 |
| - Vodiaca koľaj F210, 2100 mm dlhá   | Objednávka č. 204382 |
| - Vodiaca koľaj F310, 3100 mm dlhá   | Objednávka č. 204383 |
| - Uholový doraz F-WA   | Objednávka č. 205357 |
| - Príslušenstvo k vodiacej koľaji:   |                      |
| - Skrutková svorka F-SZ 180MM  | Objednávka č. 207770 |
| - Spojovací kus F-VS   | Objednávka č. 204363 |
| - Taška na koľajnice TZ-FST1600  | Objednávka č. 095257 |
| - Súprava tašiek na koľaje F80/160 s uhlovým dorazom zložená z: F80 + F160 + konektor + uholový doraz + 2 skrutkové svorky + taška na koľaje | Objednávka č. 209592 |
| - Súprava tašiek na koľaje F160/160 zložená z: 2 x F160 + konektor + 2 skrutkové svorky + taška na koľaje                                    | Objednávka č. 209591 |

## 10 Explózný výkres a zoznam náhradných dielov

Príslušné informácie o náhradných dieloch nájdete na našej webovej stránke: [www.mafell.com](http://www.mafell.com)









#### GARANTIE

Gegen Vorlage der Garantieunterlage (Original-Kaufbeleg) werden innerhalb der jeweils gültigen Gewährleistungsregelungen kostenlos alle Reparaturen ausgeführt, die nach unseren Feststellungen wegen Material-, Bearbeitungs- und Montagefehlern erforderlich sind. Verbrauchs- und Verschleißteile sind hiervon ausgeschlossen. Hierzu muss die Maschine bzw. das Gerät frachtfrei an das Werk oder an eine MAFELL-Kundendienststelle geschickt werden. Vermeiden Sie, die Reparatur selbst zu versuchen, da dadurch der Garantieanspruch erlischt. Für Schäden, die durch unsachgemäße Behandlung oder durch normalen Verschleiß entstanden sind, wird keine Haftung übernommen.

#### WARRANTY

Upon presentation of the warranty document (original invoice), we will carry out all repairs free of charge in accordance with the applicable warranty provisions, processing and mounting faults free of charge on presentation of this properly filled-in Guarantee Certificate and your original receipt. This is not valid for consumables and wearing parts. For this purpose, the machine or the appliance is to be forwarded freight paid to our plant or to an authorized MAFELL repair service. Refrain from trying to carry out the repairs yourself as otherwise your warranty claim will become extinct. We do not accept any liability for any damage resulting from improper handling or normal wear.

#### GARANTIE

Sur présentation de cette carte de garantie, dûment remplie par votre fournisseur et accompagnée de l'original de la pièce justifiant l'achat, nous effectuerons gratuitement toutes les réparations faisant l'objet d'un recours en garantie pendant la période indiquée, de la construction ou de la fabrication, à l'exclusion des pièces de consommation et d'usure. La machine ou l'appareil doit être pour cela expédié franco de port à notre usine ou à un atelier de service après-vente MAFELL. Évitez de procéder vous-mêmes à toute réparation, ceci périmant tout recours en garantie par la suite. Nous déclinons toute responsabilité en cas de dommages découlant d'une manipulation non conforme ou d'une usure normale.

#### GARANZIA

Dietro presentazione del presente certificato di garanzia, regolarmente compilato, insieme alla ricevuta originale, vengono eseguite gratuitamente tutte le riparazioni necessarie riscontrate dai nostri accertamenti, entro il periodo di garanzia vigente, dovuti a difetti di materiale, di lavorazione o di montaggio. Da ciò sono esclusi pezzi di consumo e pezzi soggetti ad usura. A questo scopo la macchina ovvero l'apparecchio (elettrico) va spedito franco di porto allo stabilimento oppure a e a un punto di assistenza clienti della MAFELL. Evitate di tentare Voi stessi di effettuare la riparazione, altrimenti il diritto di garanzia viene revocato. Non ci assumiamo alcuna responsabilità per danni derivanti da trattamento non conforme o da normale usura.

#### GARANTIE

Tegen vertoon van dit reglementair ingevuld garantie-bewijs, samen met het originele koopbewijs worden binnen de telkens geldige garantieregelingen gratis alle reparaties uitgevoerd, die volgens onze constateringen op grond van materiaal-, bewerkings- en montagefouten vereist zijn. Verbruik- en slijtagedelen zijn hiervan uitgesloten. Hiervoor moet de machine resp. het apparaat vrachtvrij naar de fabriek of naar een MAFELL-klantenservice worden gestuurd. Vermijdt u het de reparatie zelf uit te voeren, omdat daardoor de garantieclaim vervalt. Voor schade die door ondeskundige behandeling of door normale slijtage is ontstaan, wordt geen aansprakelijkheid aanvaardt.

#### GARANTÍA

Presentando este documento de garantía (recibo original de compra), todas las reparaciones necesarias por defectos de material, errores de mecanizado o faltas de montaje en el marco de las reglamentaciones de la garantía concedida por parte del fabricante se efectuarán libre de gastos. Se excluyen sin embargo piezas fungibles o de desgaste. Para ello, entregue a porte pagado la máquina o el equipo a las fábricas del fabricante o a uno de los puntos de asistencia técnica de MAFELL. No realice nunca las tareas de reparación a cuenta propia. De lo contrario, caducará el derecho a garantía. No se asumirá responsabilidad alguna por los daños que se desprendan del uso inapropiado ni por el desgaste en el uso diario.

#### TAKUU

Tätä takuukuittia (alkuperäinen ostokuitti) vastaan suoritetaan voimassa olevan takuuajan sisällä maksutta kaikki korjaukset, jotka olemme todenneet tarpeellisiksi materiaali-, valmistus- ja asennusvirheistä johtuen. Käyttö- ja kuluvat osat ei kuulu takuupiiriin. Korjausta varten kone tai laite on lähetettävä asianmukaisesti postitettuna joko tehtaalle tai johonkin MAFELL-asiakaspalveluun. Älä yritä korjata konetta itse, koska siinä tapauksessa takuu sammuu. Takuu ei vastaa vahingoista, jotka johtuvat asiaankuulumattomasta käytöstä tai normaalista kulumisesta.

#### GARANTI

Mot uppvisande av kvitto utförs kostnadsfritt, under giltiga garantiåtgärdanden, alla reparationer som efter fastställande från vår sida kan härledas till material-, bearbetnings- eller monteringsfel. Förbruknings- och förslitningsdelar undantagna. Maskinen eller verktyget måste skickas fraktfritt till fabriek eller till MAFELLkundservice. Undvik att själv försöka utföra reparationen då detta leder till att garantianspråk förfaller. För skador som uppkommer på grund av felaktig behandling eller normalt slitage övertas inget ansvar.

## GARANTI

Mod fremlæggelse af garantibeviset (original kvittering) ydes der gratis reparation af materiale-, fremstillings- og monteringsfejl, i henhold til de gældende garantibetingelser. Forbrugs- og sliddele udelukkes fra denne garanti. Hertil sendes maskinen/apparatet fragtfrit til producenten eller et Mafell-kundeserviceværksted. Hvis kunden selv forsøger at reparere maskinen, bortfalder garantien. Der overtages intet ansvar for beskadigelser, der opstår pga. uheldsøgsomt brug eller normal slidage.

## Гарантия

При предъявлении документации на гарантию (оригинальная квитанция) в соответствии с правилами о предоставлении гарантии мы бесплатно произведем все необходимые ремонты, которые по нашему определению необходимы в связи с дефектом материала, обработки и сборки. Это не относится к расходным материалам и изнашиваемым деталям. Для этого машина или устройство должно быть франко-фрагт отправлено на завод или мастерскую обслуживания клиентов фирмы MAFELL. Избегайте попыток самостоятельного ремонта, поскольку в этом случае гарантия аннулируется. Мы не несем ответственности на вред, причиненный в результате неправильного обращения или естественного износа.

## GWARANCJA

Po przedstawieniu gwarancji (oryginału dowodu zakupu) wykonane zostaną w ramach terminu gwarancji wszelkiego rodzaju naprawy, które według naszej oceny są konieczne z powodu błędów materiałowych oraz błędów przy obróbce i montażu. Nie dotyczy to części zamienne i zużywalne. Prosimy o przesłanie maszyny wzgl. urządzenia na nasz koszt do zakładu lub serwisu MAFELL. Unikać dokonywania samodzielnych napraw, gdyż powoduje to utratę roszczeń gwarancyjnych. Nie przejmujemy odpowiedzialności za szkody powstałe w wyniku niefachowej obsługi lub normalnego zużycia.

## ZÁRUKA

Po předložení záručních podkladů (originální doklad o koupi) budou provedeny v rámci aktuálně platných pravidel pro poskytování záruky provedeny všechny opravy, které jsou podle našich zjištění požadovány z hlediska vad materiálu, zpracování a montáže. Díly podléhající používání a opotřebení jsou z tohoto vyjmuty. Navíc k tomu musí být stroj, případně přístroj zaslán vyplaceně do závodu nebo zákaznického servisu MAFELL. Nezkoušejte stroj opravovat sami, protože tím zaniká nárok na záruku. Záruky se nevztahují na škody vzniklé neodbornou manipulací nebo na ty, které vznikly v důsledku normálního opotřebování.

## GARANCIA

Ob priložitvi garancijske dokumentacije (originalni nakupni račun) bodo v okviru veljavnih garancijskih pogojev brezplačno opravljena vsa popravila, ki so po naši oceni potrebna zaradi napak v materialu, obdelavi in montaži. Porabni in obrabni deli so izveti iz tega določila. V ta namen morate stroj oz. napravo prosto voznine poslati v tovarno ali v pooblaščen MAFELL servisno delavnico. Popravlil ne skušajte opravljati samostojno, saj s tem ugasne pravica do garancije. Za škodo, ki nastane zaradi nestrokovnega ravnanja ali zaradi normalne obrabe, ne prevzemamo odgovornosti.

## ZÁRUKA

Po predložení záručného listu (originálneho dokladu o kúpe) budú všetky opravy, ktoré určíme ako nevyhnutné z dôvodu chýb materiálu, spracovania a montáže, vykonané bezplatne v rámci platných záručných predpisov. Spotrebné diely a diely podliehajúce opotrebeniu sú z toho vylúčené. K tomu sa musí zaslať stroj alebo prístroj bez dopravného do podniku alebo zákaznického servisu MAFELL. Vyhňte sa pokusom o samostatnú opravu, pretože tým stratíte nárok na záruku. Za škody spôsobené neodbornou manipuláciou alebo bežným opotrebovaním nepreberáme žiadnu zodpovednosť.



MAFELL AG

Beffendorfer Straße 4, D-78727 Oberndorf / Neckar

Telefon +49 (0)7423/812-0

Internet:

E-Mail:

Fax +49 (0)7423/812-218

[www.mafell.de](http://www.mafell.de)

[mafell@mafell.de](mailto:mafell@mafell.de)