

MS 55

de	Handkreissäge	Originalbetriebsanleitung	5
en	Portable circular saw	Translation of the original operating instructions	15
fr	Scie circulaire portative	Traduction de la notice d'emploi originale	25
it	Sega circolare portatile	Traduzione delle istruzioni d'uso originali	35
nl	Handcirkelzaag	Vertaling van de originele gebruiksaanwijzing	45
es	Sierra circular manual	Traducción del manual de instrucciones original	55
fi	Käsisirkkeli	Käännös alkuperäiskäyttöohjeesta	65
sv	Cirkelsåg	Översättning av originalbruksanvisningen	75
da	Håndrundsav	Oversættelse af den originale betjeningsvejledning	84




MAF00839/a

WARNING

Lesen Sie alle Sicherheitshinweise und Anweisungen. Versäumnisse bei der Einhaltung der Sicherheitshinweise und Anweisungen können elektrischen Schlag, Brand und/oder schwere Verletzungen verursachen. **Bewahren Sie alle Sicherheitshinweise und Anweisungen für die Zukunft auf.**

WARNING

Please read all safety instructions and directions. Failure to comply with the safety instructions and directions can cause electric shock, fire and/or serious injuries. **Please retain all safety instructions and directions for future reference.**

AVERTISSEMENT

Veuillez lire toutes les consignes de sécurité et instructions. Tout non-respect des consignes de sécurité et instructions risque d'être à l'origine de décharges électriques, d'incendies et/ou de blessures graves. **Conservez toutes les consignes et instructions pour pouvoir les relire à tout moment.**

AVVERTENZA

Leggere tutte le avvertenze di sicurezza e le istruzioni. La mancanza del rispetto delle avvertenze di sicurezza e delle istruzioni possono causare scossa elettrica, incendio e/o gravi lesioni. **Conservare tutte le avvertenze di sicurezza e le istruzioni per il futuro.**

WAARSCHUWING

Lees alle veiligheidsaanwijzingen en instructies. Nalatigheid bij het naleven van de veiligheidsinstructies en aanwijzingen kan elektrische schok, brand en/of ernstige letsels veroorzaken. **Bewaar alle veiligheidsaanwijzingen en instructies voor later gebruik.**

ADVERTENCIA

Lea todas las indicaciones de seguridad e instrucciones. Si no se cumplen las indicaciones de seguridad e instrucciones, se pueden producir descargas eléctricas, incendios y/o lesiones graves. **Guarde todas las indicaciones de seguridad e instrucciones para el futuro.**

VAROITUS

Lue kaikki turvaohjeet ja käyttöohjeet. Laiminlyönti turvaohjeiden ja käyttöohjeiden noudattamisessa voi aiheuttaa sähköiskun, tulipalon ja/tai vakavia vammoja. **Säilytä kaikki turvaohjeet ja käyttöohjeet tulevaisuuden varalle.**

WARNING

Läs alla säkerhetsanvisningar och anvisningar. Underlåtenhet att följa säkerhetsanvisningar och anvisningar kan orsaka elstöt, brand och/eller allvarliga personskador. **Behåll alla säkerhetsanvisningar och anvisning för framtida användning.**

ADVARSEL

Læs alle sikkerhedshenvisninger og instruktioner. En manglende overholdelse af sikkerhedshenvisningerne og instruktionerne kan føre til elektrisk stød, brand og/eller alvorlige kvæstelser. **Opbevar alle sikkerhedshenvisninger og instruktioner til fremtidig brug.**

D - EG Konformitätserklärung

Wir bescheinigen hiermit, dass die Maschine MS 55 den angeführten EU-Richtlinien entspricht. Bei Konstruktion und Bau wurden die gelisteten Normen angewendet. Bevollmächtigter für die Zusammenstellung der technischen Unterlagen: Mafell AG

GB - EC Declaration of Conformity

We herewith confirm that the machine MS 55 complies with the EU directives quoted. The standards listed were used for design and construction. Empowered person for the configuration of the technical documents: Mafell AG

F - Déclaration CE de conformité

Nous déclarons par la présente que la machine MS 55 est conforme aux directives CE applicables comme suit. Lors de la construction, les règlements suivants ont été utilisés. Plénipotentiaires pour l'assemblage des documentations techniques: Mafell AG

I - Dichiarazione di conformità CE

Con la presente certifichiamo che la macchina MS 55 è conforme alle seguenti direttive CE applicabili. Nella progettazione e la costruzione sono state applicate le seguenti norme. Responsabile per la composizione della documentazione tecnica: Mafell AG

NL - EG conformiteitsverklaring

Wij bevestigen hiermede dat de machine MS 55 aan de vermelde EU-richtlijnen beantwoord. Bij constructie en bouw werden de vermelde normen toegepast. Gemachtigde voor de samenstelling van de technische documenten: Mafell AG

E - Declaración de conformidad CE

Con la presente se certifica que la máquina MS 55 cumple las directivas europeas mencionadas, las cuales forman la base tanto del diseño constructivo como de los procesos de fabricación. Apoderado legal para la compilación de la documentación de la documentación técnica: Mafell AG

FIN - EY-vaatimusten mukaisuusvakuutus

Vakuutamme täten, että kone MS 55 vastaa mainittujen EU-direktiivien vaatimuksia. Sen suunnittelussa ja valmistuksessa on sovellettu luettelossa ilmoitettuja standardeja. Teknisten asiakirjojen laatimiseen valtuutettu henkilö: Mafell AG

S - EG Konformitetsförklaring

Vi intygar härmed att maskinen MS 55 uppfyller angivna EU direktiv. De angivna normerna användes vid konstruktion och tillverkning. Befulmäktigad för sammanställningen av den tekniska dokumentationen: Mafell AG

DK - EU overensstemmelseserklæring

Vi attesterer hermed, at maskinen MS 55 opfylder de angivene EU-direktiver. Konstruktion og bygning er udført iht. de angivene standarder. Person, der er befuldmægtiget til at sammenstille det tekniske materiale: Mafell AG

RUS - Сертификат соответствия ЕС

Настоящим подтверждаем, что машина MS 55 отвечает требованиям указанных директив ЕС. При проектировании и изготовлении применялись перечисленные нормы. Уполномоченный представитель по составлению технической документации: Mafell AG

PL - Deklaracja zgodności UE

Niniejszym potwierdzamy, że maszyna MS 55 spełnia wymagania wyszczególnionych dyrektyw UE. W trakcie konstrukcji urządzenia zastosowano przedstawione normy. Pełnomocnik odpowiedzialny za zestawienie dokumentacji technicznej: Mafell AG

CZ - PROHLÁŠENÍ O SHODĚ

Tímto prohlašujeme, že stroj MS 55 splňuje pokyny uvedených směrnic EU. Při plánování a sestavení byly využity uvedené normy. Za sestavení technických podkladů zodpovídá: Mafell AG

SLO - ES izjava o skladnosti

S tem izjavljamo, da stroj MS 55 ustreza navedenim direktivam EU. Pri konstrukciji in izdelavi so uporabljeni našteti standardi. Za sestavo tehnične dokumentacije je pooblaščen o podjetje: Mafell AG



2006/42/EG
2014/30/EU
2011/65/EU

EN 62841-1, EN 62841-2-5, EN 55014-1,
EN 55014-2, EN 61000-3, EN 12100, EN 847-1

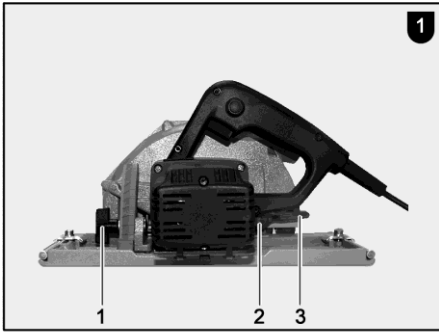
MS 55
Mafell AG

Art.-Nr. 915701, 915720, 915721, 915722, 915725

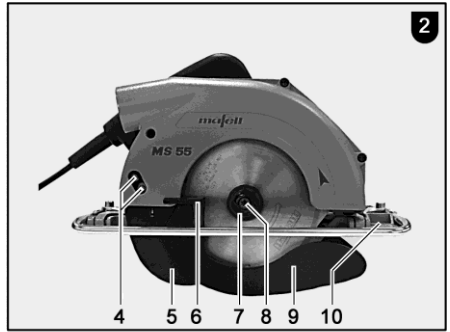
D - 78727 Oberndorf, den 07.06.2019

Dipl.-Ing. Matthias Krauss
Vorstandsvorsitzender / CEO

i. V. Dipl.-Ing. Harald Schmid, MBA
Leitung Entwicklung und Konstruktion



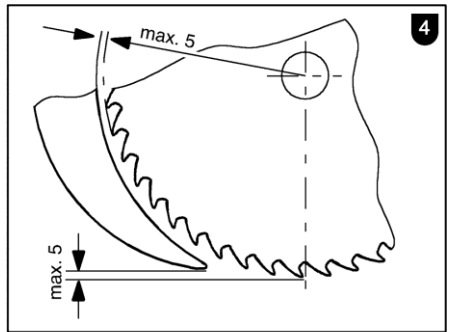
MAF00840/a



MAF00841/a



MAF00842/a



MAF00806/a

Inhaltsverzeichnis

1	Zeichenerklärung.....	6
2	Erzeugnisangaben	6
2.1	Angaben zum Hersteller	6
2.2	Kennzeichnung der Maschine	6
2.3	Technische Daten	7
2.4	Emissionen	7
2.5	Lieferumfang	7
2.6	Sicherheitseinrichtungen	8
2.7	Bestimmungsgemäße Verwendung	8
2.8	Restrisiken.....	8
3	Sicherheitshinweise.....	8
4	Rüsten / Einstellen	11
4.1	Netzanschluss	11
4.2	Späneabsaugung	11
4.3	Sägeblattauswahl	11
4.4	Sägeblattwechsel	11
4.5	Spaltkeil	12
5	Betrieb	12
5.1	Inbetriebnahme	12
5.2	Ein- und Ausschalten	12
5.3	Schnitttiefeinstellung	12
5.4	Einstellung für Schrägschnitte	12
5.5	Sägen nach Anriss	12
6	Wartung und Instandhaltung	12
6.1	Lagerung	13
7	Störungsbeseitigung.....	13
8	Sonderzubehör	14
9	Explosionszeichnung und Ersatzteilliste	14

1 Zeichenerklärung



Dieses Symbol steht an allen Stellen, wo Sie Hinweise zu Ihrer Sicherheit finden.

Bei Nichtbeachten können schwerste Verletzungen die Folge sein.



Dieses Symbol kennzeichnet eine möglicherweise schädliche Situation.

Wenn sie nicht gemieden wird, kann das Produkt oder Gegenstände in seiner Umgebung beschädigt werden.



Dieses Symbol kennzeichnet Anwendertipps und andere nützliche Informationen.

2 Erzeugnisangaben

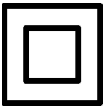
zu Maschinen mit Art.-Nr. 915701, 915720, 915721, 915722 oder 915725

2.1 Angaben zum Hersteller

MAFELL AG, Beffendorfer Straße 4, D-78727 Oberndorf / Neckar, Telefon +49 (0)7423/812-0, Fax +49 (0)7423/812-218

2.2 Kennzeichnung der Maschine

Alle zur Identifizierung der Maschine erforderlichen Angaben sind auf dem angebrachten Leistungsschild vorhanden.



Schutzklasse II



CE-Zeichen zur Dokumentation der Übereinstimmung mit den grundlegenden Sicherheits- und Gesundheitsanforderungen gemäß Anhang I der Maschinenrichtlinie



Nur für EU Länder

Werfen Sie Elektrowerkzeuge nicht in den Hausmüll!

Gemäß Europäischer Richtlinie 2002/96/EG über Elektro- und Elektronik- Altgeräte und Umsetzung in nationales Recht müssen verbrauchte Elektrowerkzeuge getrennt gesammelt und einer umweltgerechten Wiederverwertung zugeführt werden.



Zur Verringerung eines Verletzungsrisikos lesen Sie die Betriebsanleitung.

2.3 Technische Daten

Universalmotor funk- und fernsehentstört	230 V~, 50 Hz	110 V~, 50 Hz
Aufnahmeleistung (Normallast)	1100 W	1100 W
Strom bei Normallast	4,8 A	10 A
Sägeblattdrehzahl im Leerlauf	4400 min ⁻¹	4200 min ⁻¹
Sägeblattdrehzahl bei Normallast	2770 min ⁻¹	2650 min ⁻¹
Schnitttiefe 0°/30°/45°	55/50/42 mm	
Sägeaggregat schwenkbar	0 - 45°	
Sägeblattdurchmesser max/min	160/149 mm	
Größte Sägeblatt-Grundkörperdicke	1,2 mm	
Werkzeug-Schnittbreite	1,8 mm	
Sägeblattaufnahmebohrung	20 mm	
Durchmesser Absaugstutzen	35 mm	
Gewicht ohne Netzkabel	3,3 kg	
Abmessungen (B x L x H)	253 x 309 x 235 mm	

2.4 Emissionen

Die angegebenen Werte sind Emissionspegel. Obwohl es einen Zusammenhang zwischen Emissions- und Immissionspegel gibt, kann daraus nicht zuverlässig abgeleitet werden, ob zusätzliche Vorsichtsmaßnahmen notwendig sind. Die den aktuellen, am Arbeitsplatz vorhandenen Immissionspegel beeinflussenden Faktoren umfassen die Dauer der Exposition, die Raumcharakteristik, andere Lärmquellen usw., wie z. B. die Anzahl der Maschinen und andere benachbarte Bearbeitungen. Außerdem kann der zulässige Immissionspegel von Land zu Land unterschiedlich sein. Trotzdem ist diese Information geeignet, dem Anwender der Maschine eine bessere Abschätzung der Gefährdung und des Risikos zu ermöglichen.

2.4.1 Angaben zur Geräuschemission

Die nach EN 62841 ermittelten Geräuschemissionswerte betragen:

Schalldruckpegel	$L_{PA} = 93 \text{ dB (A)}$
Unsicherheit	$K_{PA} = 1,5 \text{ dB (A)}$
Schalleistungspegel	$L_{WA} = 104 \text{ dB (A)}$
Unsicherheit	$K_{WA} = 1,5 \text{ dB (A)}$

Die Geräuschmessung wurde mit dem serienmäßig mitgelieferten Sägeblatt durchgeführt.

2.4.2 Angaben zur Vibration

Die typische Hand-Arm-Schwingung ist kleiner als 2,5 m/s².

2.5 Lieferumfang

Handkreissäge MS 55 komplett mit:

- 1 hartmetallbestücktes Kreissägeblatt Ø 160 mm, 16 Zähne
- 1 Spaltkeil (Dicke 1,2 mm)
- 1 Bedienwerkzeug in Halterung an der Maschine
- 1 Betriebsanleitung
- 1 Heft „Sicherheitshinweise“

2.6 Sicherheitseinrichtungen



Gefahr

Diese Einrichtungen sind für den sicheren Betrieb der Maschine erforderlich und dürfen nicht entfernt bzw. unwirksam gemacht werden.

Die Maschine ist mit den folgenden Sicherheitseinrichtungen ausgestattet:

- Obere feste Schutzhaube
- Untere bewegliche Schutzhaube
- Große Grundplatte
- Handgriffe
- Spaltkeil
- Schalteinrichtung
- Absaugstutzen

2.7 Bestimmungsgemäße Verwendung

Die Handkreissäge ist ausschließlich zum Längs- und Querschneiden von Massivholz geeignet.

Plattenwerkstoffe wie Spanplatten, Tischlerplatten und MDF-Platten können ebenfalls verarbeitet werden. Verwenden Sie die zugelassenen Sägeblätter nach EN 847-1.

Ein anderer Gebrauch als oben beschrieben ist nicht zulässig. Für einen Schaden, der aus einer solchen anderen Nutzung hervorgeht, haftet der Hersteller nicht.

Um die Maschine bestimmungsgemäß zu verwenden halten Sie die von MAFELL vorgeschriebenen Betriebs-, Wartungs- und Instandsetzungsbedingungen ein.

2.8 Restrisiken



Gefahr

Bei bestimmungsgemäßem Gebrauch und trotz der Einhaltung der Sicherheitsbestimmungen bleiben durch den Verwendungszweck hervorgerufene Restrisiken.

- Berühren des Sägeblattes im Bereich der Anfahröffnung unterhalb der Grundplatte.
- Berühren des unterhalb des Werkstücks vorstehenden Teils des Sägeblattes beim Schneiden.
- Berühren sich drehender Teile von der Seite: Sägeblatt, Spannflansch und Flansch-Schraube.
- Rückschlag der Maschine beim Verklemmen im Werkstück.
- Bruch und Herausschleudern des Sägeblattes oder von Teilen des Sägeblattes.
- Berühren spannungsführender Teile bei geöffnetem Gehäuse und nicht gezogenem Netzstecker.
- Beeinträchtigung des Gehörs bei länger andauernden Arbeiten ohne Gehörschutz.
- Emission gesundheitsgefährdender Holzstäube bei länger andauerndem Betrieb ohne Absaugung.

3 Sicherheitshinweise



Gefahr

Beachten Sie stets die folgenden Sicherheitshinweise und die im jeweiligen Verwendertand geltenden Sicherheitsbestimmungen!

Allgemeine Hinweise:

- Kinder und Jugendliche dürfen diese Maschine nicht bedienen. Davon ausgenommen sind Jugendliche unter Aufsicht eines Fachkundigen zum Zwecke ihrer Ausbildung.
- Arbeiten Sie nie ohne die für den jeweiligen Arbeitsgang vorgeschriebenen Schutzvorrichtungen und ändern Sie an der Maschine nichts, was die Sicherheit beeinträchtigen könnte.
- Beim Einsatz der Maschine im Freien wird die Verwendung eines Fehlerstromschutzschalters empfohlen.
- Beschädigte Kabel oder Stecker müssen sofort ausgetauscht werden. Der Austausch darf nur durch Mafell oder einer autorisierten MAFELL-Kundendienstwerkstatt erfolgen, um Sicherheitsgefährdungen zu vermeiden.

- Scharfe Knicke am Kabel verhindern. Speziell beim Transport und Lagern der Maschine das Kabel nicht um die Maschine wickeln.

Nicht verwendet werden dürfen:

- Rissige Sägeblätter und solche, die ihre Form verändert haben.
- Sägeblätter aus hochlegiertem Schnellarbeitsstahl (HSS-Sägeblätter).
- Stumpfe Sägeblätter wegen der zu hohen Motorbelastung.
- Sägeblätter, deren Grundkörper dicker oder deren Schnittbreite (Schrägung) kleiner ist als die Dicke des Spaltkeils.
- Sägeblätter, die nicht für die Sägeblatt-Drehzahl im Leerlauf geeignet sind.

Hinweise zur Verwendung persönlicher Schutzausrüstungen:

- Tragen Sie beim Arbeiten immer einen Gehörschutz.
- Tragen Sie beim Arbeiten immer eine Staubschutzmaske.

Hinweise zum Betrieb:

Sägeverfahren



- **Kommen Sie mit Ihren Händen nicht in den Sägebereich und an das Sägeblatt. Halten Sie mit Ihrer zweiten Hand den Zusatzgriff oder das Motorgehäuse.** Wenn beide Hände die Säge halten, können diese vom Sägeblatt nicht verletzt werden.
- **Greifen Sie nicht unter das Werkstück.** Die Schutzhaube kann Sie unter dem Werkstück nicht vor dem Sägeblatt schützen.
- **Passen Sie die Schnitttiefe an die Dicke des Werkstücks an.** Es soll weniger als eine volle Zahnhöhe unter dem Werkstück sichtbar sein.
- **Halten Sie das zu sägende Werkstück niemals in der Hand oder über dem Bein fest. Sichern Sie das Werkstück an einer stabilen Aufnahme.** Es ist wichtig, das Werkstück gut zu befestigen,

um die Gefahr von Körperkontakt, Klemmen des Sägeblattes oder Verlust der Kontrolle zu minimieren sein.

- **Halten Sie das Elektrowerkzeug an den isolierten Griffflächen, wenn Sie Arbeiten ausführen, bei denen das Einsatzwerkzeug verborgene Stromleitungen oder die eigene Anschlussleitung treffen kann.** Kontakt mit einer spannungsführenden Leitung setzt auch die Metallteile des Elektrowerkzeugs unter Spannung und führt zu einem elektrischen Schlag.
- **Verwenden Sie beim Längsschneiden immer einen Anschlag oder eine gerade Kantenführung.** Dies verbessert die Schnittgenauigkeit und verringert die Möglichkeit, dass das Sägeblatt klemmt.
- **Verwenden Sie immer Sägeblätter in der richtigen Größe und mit passender Aufnahmebohrung (z. B. rautenförmig oder rund).** Sägeblätter, die nicht zu den Montageteilen der Säge passen, laufen unrund und führen zum Verlust der Kontrolle.
- **Verwenden Sie niemals beschädigte oder falsche Sägeblatt-Unterlegscheiben oder – Schrauben.** Die Sägeblatt-Unterlegscheiben und – Schrauben wurden speziell für Ihre Säge konstruiert, für optimale Leistung und Betriebssicherheit.

Rückschlag – Ursachen und entsprechende Sicherheitshinweise

- Ein Rückschlag ist die plötzliche Reaktion infolge eines hakenden, klemmenden oder falsch ausgerichteten Sägeblattes, die dazu führt, dass eine unkontrollierte Säge abhebt und sich aus dem Werkstück heraus in Richtung der Bedienperson bewegt.
- Wenn sich das Sägeblatt in dem sich schließenden Sägespalt verhakt oder verklemmt, blockiert es, und die Motorkraft schlägt die Säge in Richtung der Bedienperson zurück.
- Wird das Sägeblatt im Sägeschnitt verdreht oder falsch ausgerichtet, können sich die Zähne der hinteren Sägeblattkante in der Holz- Oberfläche verhaken, wodurch sich das Sägeblatt aus dem

Sägespalt heraus bewegt und die Säge in Richtung der Bedienperson zurückspringt.

Ein Rückschlag ist die Folge eines falschen oder fehlerhaften Gebrauchs der Säge. Er kann durch geeignete Vorsichtsmaßnahmen, wie nachfolgend beschrieben, verhindert werden.

- **Halten Sie die Säge mit beiden Händen fest und bringen Sie Ihre Arme in eine Stellung, in der Sie die Rückschlagkräfte abfangen können. Halten Sie sich immer seitlich des Sägeblattes, nie das Sägeblatt in eine Linie mit Ihrem Körper bringen.** Bei einem Rückschlag kann die Kreissäge rückwärts springen, jedoch kann die Bedienperson durch geeignete Vorsichtsmaßnahmen die Rückschlagkräfte beherrschen.
- **Falls das Sägeblatt verklemmt oder Sie die Arbeit unterbrechen, schalten Sie die Säge aus und halten Sie sie im Werkstoff ruhig, bis das Sägeblatt zum Stillstand gekommen ist. Versuchen Sie nie, die Säge aus dem Werkstück zu entfernen oder sie rückwärts zu ziehen, solange das Sägeblatt sich bewegt, sonst kann ein Rückschlag erfolgen.** Ermitteln und beheben Sie die Ursache für das Verklemmen des Sägeblattes.
- **Wenn Sie eine Säge, die im Werkstück steckt, wieder starten wollen, zentrieren Sie das Sägeblatt im Sägespalt und überprüfen Sie, ob die Sägezähne nicht im Werkstück verhakt sind.** Verhakt das Sägeblatt, kann es sich aus dem Werkstück heraus bewegen oder einen Rückschlag verursachen, wenn die Säge erneut gestartet wird.
- **Stützen Sie große Platten ab, um das Risiko eines Rückschlages durch ein klemmendes Sägeblatt zu vermindern.** Große Platten können sich unter ihrem Eigengewicht durchbiegen. Platten müssen auf beiden Seiten abgestützt werden, und zwar sowohl in der Nähe des Sägespalts als auch an der Kante.
- **Verwenden Sie keine stumpfen oder beschädigten Sägeblätter.** Sägeblätter mit stumpfen oder falsch ausgerichteten Zähnen verursachen durch einen zu engen Sägespalt eine

erhöhte Reibung, Klemmen des Sägeblattes und Rückschlag.

- **Ziehen Sie vor dem Sägen die Schnitttiefen- und Schnittwinkeleinstellungen fest.** Wenn sich während des Sägens die Einstellungen verändern, kann sich das Sägeblatt verklemmen und ein Rückschlag auftreten.
- **Seien Sie besonders vorsichtig, beim Sägen in bestehende Wände oder andere nicht einsehbare Bereiche.** Das eintauchende Sägeblatt kann beim Sägen in verborgene Objekte blockieren und einen Rückschlag verursachen.

Funktion der unteren Schutzhaube

- **Überprüfen Sie vor jeder Benutzung, ob die untere Schutzhaube einwandfrei schließt. Verwenden Sie die Säge nicht, wenn die untere Schutzhaube nicht frei beweglich ist und sich nicht sofort schließt. Klemmen oder binden Sie die untere Schutzhaube niemals in geöffneter Position fest.** Sollte die Säge unbeabsichtigt zu Boden fallen, kann die untere Schutzhaube verbogen werden. Öffnen Sie die Schutzhaube mit dem Rückziehhelb und stellen Sie sicher, dass sie sich frei bewegt und bei allen Schnittwinkeln und -tiefen weder Sägeblatt noch andere Teile berührt.
- **Überprüfen Sie die Funktion der Feder für die untere Schutzhaube. Lassen Sie die Säge vor dem Gebrauch warten, wenn untere Schutzhaube und Feder nicht einwandfrei arbeiten.** Beschädigte Teile, klebrige Ablagerungen oder Anhäufungen von Spänen lassen die untere Schutzhaube verzögert arbeiten.
- **Öffnen Sie die untere Schutzhaube von Hand nur bei besonderen Schnitten, wie „Tauch- und Winkelschnitten“.** Öffnen Sie die untere Schutzhaube mit dem Rückziehhelb und lassen Sie diesen los, sobald das Sägeblatt in das Werkstück eintaucht. Bei allen anderen Sägearbeiten soll die untere Schutzhaube automatisch arbeiten.
- **Legen Sie die Säge nicht auf der Werkbank oder dem Boden ab, ohne dass die untere Schutzhaube das Sägeblatt bedeckt.** Ein ungeschütztes, nachlaufendes Sägeblatt bewegt

die Säge entgegen der Schnittrichtung und sägt, was ihm im Weg ist. Beachten Sie dabei die Nachlaufzeit des Sägeblatts.

Funktion des Spaltkeils

- **Verwenden Sie das für den Spaltkeil passende Sägeblatt.** Damit der Spaltkeil wirkt, muss das Stammbblatt des Sägeblatts dünner als der Spaltkeil sein und die Zahnbreite mehr als die Spaltkeildicke betragen.
- **Justieren Sie den Spaltkeil wie in dieser Betriebsanleitung beschrieben.** Falsche Abstände, Position und Ausrichtung können der Grund dafür sein, dass der Spaltkeil einen Rückschlag nicht wirksam verhindert.
- **Verwenden Sie immer den Spaltkeil, außer bei „Tauschnitten“.** Montieren Sie den Spaltkeil nach dem Tauschnitt wieder. Der Spaltkeil stört bei Tauschnitten und kann einen Rückschlag erzeugen. Dieser Absatz gilt nur für Handkreissägen ohne MAFELL-Flippkeil.
- **Damit der Spaltkeil wirken kann, muss er sich im Sägespalt befinden.** Bei kurzen Schnitten ist der Spaltkeil unwirksam beim Verhindern eines Rückschlags.
- **Betreiben Sie die Säge nicht mit verbogenem Spaltkeil.** Bereits eine geringe Störung kann das Schließen der Schutzhaube verlangsamen.

Hinweise zur Wartung und Instandhaltung:

- Die regelmäßige Reinigung der Maschine, vor allem der Verstelleinrichtungen und der Führungen, stellt einen wichtigen Sicherheitsfaktor dar.
- Es dürfen nur original MAFELL-Ersatz- und Zubehörteile verwendet werden. Es besteht sonst kein Garantieanspruch und keine Haftung des Herstellers.

4 Rüsten / Einstellen

4.1 Netzanschluss

Achten Sie vor Inbetriebnahme darauf, dass die Netzspannung mit der auf dem Leistungsschild der Maschine angegebenen Betriebsspannung übereinstimmt.

4.2 Späneabsaugung

Bei allen Arbeiten, bei denen eine erhebliche Menge Staub entsteht, schließen Sie die Maschine an eine geeignete externe Absaugeinrichtung an. Die Luftgeschwindigkeit muss mindestens 20 m/s betragen.

Der Innendurchmesser des integrierten Absauganschlusssutzens 11 (Abb. 3) beträgt 35 mm.

4.3 Sägeblattauswahl

Um eine gute Schnittqualität zu erhalten, verwenden Sie ein scharfes Werkzeug und wählen entsprechend Material und Anwendung ein Werkzeug aus der folgenden Liste:

Schneiden von Weich- und Hartholz quer und längs zur Faserrichtung:

- HM-Kreissägeblatt Ø 160 x 1,8 x 20 mm, 24 Zähne

Schneiden von Weich- und Hartholz speziell längs zur Faserrichtung:

- HM-Kreissägeblatt Ø 160 x 1,8 x 20 mm, 16 Zähne

Schneiden von Weich- und Hartholz speziell quer zur Faserrichtung:

- HM-Kreissägeblatt Ø 160 x 1,8 x 20 mm, 32 Zähne

4.4 Sägeblattwechsel



Gefahr

Bei allen Wartungsarbeiten den Netzstecker ziehen.

- Betätigen Sie den Arretierbolzen 2 (Abb. 1).
- Mit dem Sechskant-Schraubendreher 14 (Halterung Abb. 3) lösen Sie die Flansch-Schraube 8 (Abb. 2) **entgegen dem Uhrzeigersinn**, die Schraube sowie den vorderen Spannflansch 7 nehmen Sie ab.
- Sie können nun das Sägeblatt nach dem Öffnen der beweglichen Schutzhaube 9 entfernen.
- Die Spannflansche müssen frei von anhaftenden Teilen sein.
- Achten Sie beim Einsetzen des Sägeblattes auf die Drehrichtung.
- Anschließend stecken Sie den Spannflansch auf, setzen die Flansch-Schraube an und ziehen Sie durch Drehen **im Uhrzeigersinn** fest.
- Dabei halten Sie den Arretierbolzen gedrückt.



Betätigen Sie den Arretierbolzen 2 (Abb. 1) nicht bei laufender Maschine! Die Maschine kann beschädigt werden.

4.5 Spaltkeil



Gefahr

Bei allen Wartungsarbeiten den Netzstecker ziehen.

Der Spaltkeil 5 (Abb. 2) verhindert das Klemmen des Sägeblattes beim Längsschneiden. Der richtige Abstand zum Sägeblatt ist in der Abb. 4 dargestellt.

- Lösen Sie zum Verstellen die beiden Zylinderschrauben 4 (Abb. 2) mit dem mitgelieferten Sechskant-Schraubendreher 14 (Abb. 3).
- Verstellen Sie den Spaltkeil durch Verschieben in seinem Längsschlitz und anschließend ziehen Sie die beiden Zylinderschrauben wieder fest.

5 Betrieb

5.1 Inbetriebnahme

Diese Betriebsanleitung muss allen mit der Bedienung der Maschine beauftragten Personen zur Kenntnis gegeben werden, wobei insbesondere auf das Kapitel „Sicherheitshinweise“ aufmerksam zu machen ist.

5.2 Ein- und Ausschalten

- **Einschalten:** Drücken Sie zuerst den Sperrknopf 12 (Abb. 3) und danach betätigen Sie den Schalterdrücker 13.
- **Ausschalten:** Zum Ausschalten lassen Sie den Schalterdrücker los.

5.3 Schnitttiefeinstellung

Die Schnitttiefe lässt sich in einem Bereich zwischen 10 und 55 mm stufenlos einstellen.

Dazu gehen Sie wie folgt vor:

- Lösen Sie den Klemmhebel 3 (Abb. 1).

Der gelöste Klemmhebel gibt durch einen Ausschnitt in der festen Schutzhaube den Blick auf die Tiefenskala frei. An der mit einem Pfeil gekennzeichneten Kante des Ausschnitts können Sie die eingestellte Tiefe ablesen.

- Stellen Sie die Schnitttiefe durch eine scherenförmige Bewegung zwischen fester Schutzhaube und Grundplatte ein.
- Ziehen Sie den Klemmhebel wieder fest.



Stellen Sie die Schnitttiefe immer ca. 2 bis 5 mm größer als die zu schneidende Materialstärke ein.

5.4 Einstellung für Schrägschnitte

Das Sägeaggregat lässt sich für Schrägschnitte auf jeden beliebigen Winkel von 0 bis 45° einstellen.

- Lösen Sie die Flügelschraube 1 (Abb. 1).
- Entsprechend der Skala am Schwenksegment stellen Sie den Winkel ein.
- Anschließend ziehen Sie die Flügelschraube 1 fest.

5.5 Sägen nach Anriss

Die Grundplatte besitzt drei Anrisskanten 10 (Abb. 2) für 0°, 30° und 45°. Diese Anrisskanten entsprechen der Innenseite des Sägeblattes. Für Schrägschnitte kann der Anriss durch die Öffnung auf der linken Seite der oberen Schutzhaube eingesehen werden.

- Halten Sie die Maschine an den Handgriffen fest und setzen Sie sie mit dem vorderen Teil der Grundplatte auf das Werkstück auf.
- Schalten Sie die Handkreissäge ein (siehe Kapitel 5.2) und schieben Sie die Maschine gleichmäßig in Schnittrichtung vor.
- Nach dem Schnittende schalten Sie die Säge durch Loslassen des Schalterdrückers 13 (Abb. 3) aus.

6 Wartung und Instandhaltung



Gefahr

Bei allen Wartungsarbeiten den Netzstecker ziehen.

MAFELL-Maschinen sind wartungsarm konstruiert.

Die eingesetzten Kugellager sind auf Lebenszeit geschmiert. Nach längerer Betriebszeit empfehlen wir, die Maschine einer autorisierten MAFELL-Kundendienstwerkstatt zur Durchsicht zu übergeben.

Für alle Schmierstellen nur unser Spezialfett, Bestell - Nr. 049040 (1 kg - Dose), verwenden.

6.1 Lagerung

Wird die Maschine längere Zeit nicht verwendet, ist sie sorgfältig zu reinigen. Blanke Metallteile mit einem Rostschutzmittel einsprühen.

7 Störungsbeseitigung



Gefahr

Die Ermittlung der Ursachen von vorliegenden Störungen und deren Beseitigung erfordern stets erhöhte Aufmerksamkeit und Vorsicht. Vorher Netzstecker ziehen!

Im Folgenden sind einige der häufigsten Störungen und ihre Ursachen aufgeführt. Bei weiteren Störungen wenden Sie sich bitte an Ihren Händler oder direkt an den MAFELL-Kundendienst.

Störung	Ursache	Beseitigung
Maschine lässt sich nicht einschalten	Keine Netzspannung vorhanden	Spannungsversorgung kontrollieren
	Netzsicherung defekt	Sicherung ersetzen
	Kohlebürsten abgenutzt	Maschine in die MAFELL-Kundendienstwerkstatt bringen
Maschine bleibt während des Schneidens stehen	Netzausfall	Netzseitige Versicherungen kontrollieren
	Überlastung der Maschine	Vorschubgeschwindigkeit verringern
Sägeblatt klemmt beim Vorschieben der Maschine	Zu großer Vorschub	Vorschubgeschwindigkeit verringern
	Stumpfes Sägeblatt	Sofort Schalter loslassen. Maschine aus dem Werkstück entfernen und Sägeblatt austauschen
	Spannungen im Werkstück	
	Schlechte Maschinenführung	Parallelanschlag einsetzen
	Unebene Werkstückoberfläche	Fläche ausrichten
Brandflecke an den Schnittstellen	Für den Arbeitsgang ungeeignetes oder stumpfes Sägeblatt	Sägeblatt austauschen
Späneauswurf verstopft	Holz zu feucht	
	Lang andauerndes Schneiden ohne Absaugung	Maschine an eine externe Absaugung, z. B. Kleinentstauber, anschließen

8 Sonderzubehör

- Pilzgriff (an Grundplatte vorn montierbar) Best.-Nr. 201451
- Sägeblatt-HM Ø 160 x 1,8 x 20 mm, 16 Zähne (Längsschnitt) Best.-Nr. 092539
- Sägeblatt-HM Ø 160 x 1,8 x 20 mm, 24 Zähne (Längs- und Querschnitte) Best.-Nr. 092533
- Sägeblatt-HM Ø 160 x 1,8 x 20 mm, 32 Zähne (Querschnitt) Best.-Nr. 092552
- Führungsschiene F80, 800 mm lang Best.-Nr. 204380
- Führungsschiene F110, 1100 mm lang Best.-Nr. 204381
- Führungsschiene F160, 1600 mm lang Best.-Nr. 204365
- Führungsschiene F210, 2100 mm lang Best.-Nr. 204382
- Führungsschiene F310, 3100 mm lang Best.-Nr. 204383
- Winkelanschlag F-WA Best.-Nr. 205357
- Zubehör zu Führungsschiene:
 - Schraubzwinde F-SZ100MM (2 St.) Best.-Nr. 205399
 - Verbindungsstück F-VS Best.-Nr. 204363
 - Schienentasche F160 Best.-Nr. 204626
- Schienentaschenset F80/160 bestehend aus: F80 + F160 + Verbindungsstück + 2 Schraubzwingen + Schienentasche Best.-Nr. 204748
- Schienentaschenset F80/160 mit Winkelanschlag bestehend aus: F80 + F160 + Verbindungsstück + Winkelanschlag + 2 Schraubzwingen + Schienentasche Best.-Nr. 204749
- Schienentaschenset F160/160 bestehend aus: 2 x F160 + Verbindungsstück + 2 Schraubzwingen + Schienentasche Best.-Nr. 204805

9 Explosionszeichnung und Ersatzteilliste

Die entsprechenden Informationen zu den Ersatzteilen finden Sie auf unserer Homepage: www.mafell.com

Table of Contents

1	Signs and symbols	16
2	Product information	16
2.1	Manufacturer's data	16
2.2	Machine identification	16
2.3	Technical data	17
2.4	Emissions	17
2.5	Scope of supply	17
2.6	Safety devices	18
2.7	Use according to intended purpose	18
2.8	Residual risks	18
3	Safety instructions	18
4	Setting / Adjustment	20
4.1	Mains connection	20
4.2	Chip extraction	20
4.3	Saw blade selection	21
4.4	Replacing the saw blade	21
4.5	Riving knife/splitter	21
5	Operation	21
5.1	Initial operation	21
5.2	Switching on and off	21
5.3	Cutting depth adjustment	21
5.4	Setting for bevel cuts	21
5.5	Sawing according to tracings	22
6	Service and maintenance	22
6.1	Storage	22
7	Troubleshooting	23
8	Optional accessories	24
9	Exploded drawing and spare parts list	24

1 Signs and symbols



This symbol appears at places where you will find instructions for your own safety.

Non-compliance with these instructions may result in very serious injuries.



This symbol indicates a potentially hazardous situation.

If this situation is not avoided, the product or objects in its vicinity may get damaged.



This symbol indicates tips for the user and other useful information.

2 Product information

for machines with product no. 915701, 915720, 915721, 915722 or 915725

2.1 Manufacturer's data

MAFELL AG, Beffendorfer Straße 4, D-78727 Oberndorf / Neckar, Phone +49 (0)7423/812-0, Fax +49 (0)7423/812-218

2.2 Machine identification

All details required for machine identification are available on the attached rating plate.



Protection class II



CE symbol to document compliance with the basic safety and health requirements according to Appendix I of the Machinery Directive.



For EU countries only

Do not dispose of electric tools together with household waste material!

In accordance with the European directive 2002/96/EC on waste electrical and electronic equipment and transposition into national law, obsolete electrical tools must be collected separately and recycled in an environmentally-compatible manner.



To reduce the risk of injury, please read the operating instructions.

2.3 Technical data

Universal motor, radio and TV interference suppressed	230 V~, 50 Hz	110 V~, 50 Hz
Power input (nominal load)	1100 W	1100 W
Current at nominal load	4.8 W	10 W
Saw blade speed during idling	4400 rpm	4200 rpm
Saw blade speed at normal load	2770 rpm	2650 rpm
Cutting depth 0°/30°/45°	55/50/42 mm (2 3/16 / 1 15/16 / 1 3/4 in.)	
Swivelling saw unit	0 - 45°	
Saw blade diameter max/min	160/149 mm (6 1/4 / 5 3/4 in.)	
Largest thickness basic saw blade body	1.2 mm (3/64 in.)	
Tool cutting width	1.8 mm (5/64 in.)	
Saw blade mounting hole	20 mm	
Hose connector diameter	35 mm (1 3/8 in.)	
Weight without mains cable	3,3 kg (7.27 lbs)	
Dimensions (W x L x H)	253 x 309 x 235 mm (9 7/8 x 12 1/8 x 9 1/4 in.)	

2.4 Emissions

The values stated are emission levels. Although there is a correlation between emission and imission level, it cannot be reliably derived from this whether additional precautions are necessary. Factors influencing the current imission level existing at the workplace comprise the duration of exposure, the room characteristic, other sources of noise, etc. such as e.g. the number of machines and other adjacent machining operations. In addition, the permissible imission level may differ from country to country. This information is nevertheless suitable for providing the machine user with an improved assessment of the hazard and risk.

2.4.1 Noise emission specifications

Noise emission values determined according to EN 62841:

Sound pressure level	$L_{PA} = 93 \text{ dB (A)}$
Uncertainty	$K_{PA} = 1,5 \text{ dB (A)}$
Sound power level	$L_{PA} = 104 \text{ dB (A)}$
Uncertainty	$K_{PA} = 1,5 \text{ dB (A)}$

The noise measurement was recorded using the saw blade included in the standard equipment.

2.4.2 Vibration specifications

The typical hand-arm vibration is less than 2.5 m/s².

2.5 Scope of supply

Portable circular saw MS 55 complete with:

- 1 carbide-tipped circular saw blade Ø 160 mm (6 1/4 in.), 16 teeth
- 1 riving knife / splitter (thickness 1.2 mm / 3/64 in.)
- 1 service tool in bracket on the machine
- 1 operating manual
- 1 folder "Safety Instructions"

2.6 Safety devices



Danger

These devices are required for the machine's safe operation and may not be removed or rendered inoperative.

The machine is equipped with the following safety devices:

- Upper stationary saw guard
- Lower retractable saw guard
- Large base plate
- Handles
- Riving knife / splitter
- Index mechanism and brake
- Hose connector

2.7 Use according to intended purpose

The portable circular saw is exclusively suitable for longitudinal and cross cutting of solid wood.

Panel materials such as chip board, core board and medium density fibre board can also be processed. Use approved saw blades according to EN 847-1.

Any other use than described above is not permissible. The manufacturer cannot be held liable for any damage arising from such other use.

So as to use the machine as intended, comply with the operating, maintenance and repair instructions specified by Mafell.

2.8 Residual risks



Danger

Even if used in accordance with its intended purpose and despite conforming with the safety instructions, residual risks caused by the intended use will always remain.

- Touching the saw blade in the vicinity of the starting aperture below the base plate.
- Touching the part of the saw blade that protrudes below the workpiece when cutting.
- Touching of turning parts from the side: saw blade, clamping flange and flange screw.

- Machine backlash if the blade gets stuck in the workpiece.
- Breakage of the saw blade and risk of the blade or pieces of the blade being hurled away.
- Touching live parts with the housing open and the mains plug not removed.
- Hearing can be impaired when working for long periods without ear protectors.
- Emission of harmful wood dusts during longer operation without extraction.

3 Safety instructions



Danger

Always observe the following safety instructions and the safety regulations applicable in the respective country of use!

General instructions:

- Children and adolescents must not operate this machine. This rule does not apply to young persons receiving training and being supervised by an expert.
- Never work without the protection devices prescribed for the respective operating sequence and do not make any changes to the machine that could impair safety.
- When operating the machine outdoors, use of an earth-leakage circuit-breaker is recommended.
- Damaged cables or plugs must be immediately replaced. Replacement may only be carried out by Mafell or an authorised MAFELL service workshop in order to avoid safety hazards.
- Avoid sharp bends in the cable. Especially when transporting and storing the machine, do not wind the cable around the machine.

Do not use:

- Cracked and misshapen saw blades.
- Saw blades made of high speed steel (HSS saw blades).
- Blunt saw blades as they impose an excessive load on the motor.
- Saw blades with a base body with a thickness greater than, or a cutting width (setting) less than, the thickness of the riving knife / splitter.

- Saw blades which are not suitable for the saw blade's idling speed.

Instructions on the use of personal protective equipment:

- Always wear ear protectors during work.
- Always wear a dust mask during work.

Instructions on operation:

Sawing method



- **Keep hands away from cutting area and the blade. Keep your second hand on auxiliary handle, or motor housing.** If both hands are holding the saw, they cannot be cut by the blade.
- **Do not reach underneath the workpiece.** The guard cannot protect you from the blade below the workpiece.
- **Adjust the cutting depth to the thickness of the workpiece.** Less than a full tooth of the blade teeth should be visible below the workpiece.
- **Never hold the workpiece in your hands or across your leg while cutting. Secure the workpiece to a stable platform.** It is important to support the work properly to minimise body exposure, blade binding, or loss of control.
- **Hold the power tool by insulated gripping surfaces, when performing an operation where the cutting tool may contact hidden wiring or its own cord.** Contact with a "live" wire will also make exposed metal parts of the power tool "live" and could give the operator an electric shock.
- **When ripping, always use a rip fence or straight edge guide.** This improves the accuracy of cut and reduces the chance of blade binding.
- **Always use blades with correct size and shape (diamond versus round) of arbour holes.** Blades that do not match the mounting hardware of the saw will run off-centre, causing loss of control.
- **Never use damaged or incorrect blade washers or bolt.** The blade washers and bolt were specially

designed for your saw, for optimum performance and safety of operation.

Kickback causes and related warnings

- kickback is a sudden reaction to a pinched, jammed or misaligned saw blade, causing an uncontrolled saw to lift up and out of the workpiece toward the operator;
- When the blade is pinched or jammed tightly by the kerf closing down, the blade stalls and the motor reaction drives the unit rapidly back toward the operator;
- if the blade becomes twisted or misaligned in the cut, the teeth at the back edge of the blade can dig into the top surface of the wood causing the blade to climb out of the kerf and jump back toward the operator.

Kickback is the result of saw misuse and/or incorrect operating procedures or conditions and can be avoided by taking proper precautions as given below.

- **Maintain a firm grip with both hands on the saw and position your arms to resist kickback forces. Position your body to either side of the blade, but not in line with the blade.** Kickback could cause the saw to jump backwards, but kickback forces can be controlled by the operator, if proper precautions are taken.
- **When blade is binding, or when interrupting a cut for any reason, release the trigger and hold the saw motionless in the material until the blade comes to a complete stop. Never attempt to remove the saw from the work or pull the saw backward while the blade is in motion or kickback may occur.** Investigate and take corrective actions to eliminate the cause of blade binding.
- **When restarting a saw in the workpiece, centre the saw blade in the kerf so that the saw teeth are not engaged into the material.** If a saw blade binds, it may walk up or kickback from the workpiece as the saw is restarted.
- **Support large panels to minimise the risk of blade pinching and kickback.** Large panels tend to sag under their own weight. Supports must be

placed under the panel on both sides, near the line of cut and near the edge of the panel.

- **Do not use dull or damaged blades.** Unsharpened or improperly set blades produce narrow kerf causing excessive friction, blade binding and kickback.
- **Blade depth and bevel adjusting locking levers must be tight and secure before making the cut.** If blade adjustment shifts while cutting, it may cause binding and kickback..
- **Use extra caution when sawing into existing walls or other blind areas.** The protruding blade may cut objects that can cause kickback.

Lower guard function

- **Check the lower guard for proper closing before each use. Do not operate the saw if the lower guard does not move freely and close instantly. Never clamp or tie the lower guard into the open position.** If the saw is accidentally dropped, the lower guard may be bent. Raise the lower guard with the retracting handle and make sure it moves freely and does not touch the blade or any other part, in all angles and depths of cut.
- **Check the operation of the lower guard spring. If the guard and the spring are not operating properly, they must be serviced before use.** Lower guard may operate sluggishly due to damaged parts, gummy deposits, or a build-up of debris.
- **The lower guard may be retracted manually only for special cuts such as "plunge cuts" and "compound cuts". Raise the lower guard by the retracting handle and as soon as the blade enters the material, the lower guard must be released.** For all other sawing, the lower guard should operate automatically.
- **Always observe that the lower guard is covering the blade before placing the saw down on bench or floor.** An unprotected, coasting blade will cause the saw to walk backwards, cutting whatever is in its path. Be aware of the time it takes for the blade to stop after switch is released.

Riving knife function

- **Use the appropriate saw blade for the riving knife.** For the riving knife to function, the body of the blade must be thinner than the riving knife and the cutting width of the blade must be wider than the thickness of the riving knife.
- **Adjust the riving knife as described in this instruction manual.** Incorrect spacing, positioning and alignment can make the riving knife ineffective in preventing kickback.
- **Always use the riving knife except when plunge cutting.** The riving knife must be replaced after plunge cutting. The riving knife causes interference during plunge cutting and can create kickback.
- **For the riving knife to work, it must be engaged in the workpiece.** The riving knife is ineffective in preventing kickback during short cuts.
- **Do not operate the saw if the riving knife is bent** Even a light interference can slow the closing rate of a guard.

Instructions on service and maintenance:

- Regularly cleaning the machine, especially the adjusting devices and guides, constitutes an important safety factor.
- Only original MAFELL spare parts and accessories may be used. Otherwise the manufacturer will not accept any warranty claims and cannot be held liable.

4 Setting / Adjustment

4.1 Mains connection

Prior to commissioning make sure that the mains voltage complies with the operating voltage stated on the machine's rating plate.

4.2 Chip extraction

Connect the machine to a suitable external dust extractor during all work generating a considerable amount of dust. The air velocity must be at least 20 m/s (65.6 ft / sec.).

The internal diameter of the integrated extraction connection 11 (fig. 3) amounts to 35 mm (1 3/8 in.).

4.3 Saw blade selection

Use a sharp tool to obtain a good cut quality and select a tool from the following list according to material and application:

For cuts along and across the grain in soft or hard wood:

- TCT circular saw blade Ø 160 x 1.8 x 20 mm (6 1/4 x 5/64 in. x 20 mm), 24 teeth

For cuts especially along the grain in soft or hard wood:

- TCT circular saw blade Ø 160 x 1.8 x 20 mm (6 1/4 x 5/64 in. x 20 mm), 16 teeth

For cuts especially across the grain in soft or hard wood:

- TCT circular saw blade Ø 160 x 1.8 x 20 mm (6 1/4 x 5/64 in. x 20 mm), 32 teeth

4.4 Replacing the saw blade



Danger

Pull the power plug during all service work.

- Press the locking bolt 2 (Fig. 1).
- Using the Allen-key 14 (brackets Fig. 3), unfasten the flange screw 8 (Fig. 2) **counter clockwise**; remove the screw as well as the front clamping flange 7.
- Now you can remove the saw blade after opening the retractable saw guard 9.
- The clamping flanges must be free of adhering parts.
- Pay attention to the sense of rotation when inserting the saw blade.
- Afterwards, mount the clamping flange, attach the flange screw and tighten it by **clockwise** turning.
- In doing so, keep the locking bolt depressed.



Do not press the locking bolt 2 (Fig. 1) with the machine running! The machine may get damaged.

4.5 Riving knife/splitter



Danger

Pull the power plug during all service work.

The riving knife / splitter 5 (Fig. 2) prevents the saw blade from jamming during longitudinal cutting. The correct distance to the saw blade is shown in Fig. 4.

- For adjustment, unfasten the two cylinder-head screws 4 (Fig. 2) with the Allen-key supplied with the saw 14 (Fig. 3).
- Adjust the riving knife / splitter by shifting it in its longitudinal slit. Afterwards retighten the two cylinder-head screws.

5 Operation

5.1 Initial operation

Personnel entrusted to work with the machine must be made aware of the operating instructions, calling particular attention to the chapter "Safety instructions".

5.2 Switching on and off

- **Switching on:** First press the lock-off button 12 (Fig. 3) and then press the switch trigger 13.
- **Switching off:** To switch off, release the switch trigger.

5.3 Cutting depth adjustment

The cutting depth is continuously variable between 10 and 55 mm (3/8 to 2 3/16 in.).

Proceed as follows:

- Release the clamping lever 3 (Fig. 1).

The released clamping lever reveals a view of the depth scale through a recess in the stationary guard. You can read the set depth off the edge of the recess that is marked with an arrow.

- Set the cutting depth by means of a scissor-like movement between stationary guard and base plate.
- Retighten the clamping lever.



Always set the cutting depth approx. 2 to 5 mm (5/64 to 13/64 in.) larger than the material thickness to be cut.

5.4 Setting for bevel cuts

For bevel cuts, the saw unit can be set to any angle between 0 and 45°.

- Unfasten the wing screw 1 (Fig. 1).
- Adjust the angle according to the scale on the segment for tilting.
- Afterwards, tighten the wing screw 1.

5.5 Sawing according to tracings

The base plate has three tracing edges 10 (Fig. 2) for 0°, 30° and 45°. These tracing edges correspond to the saw blade's inside. For bevel cuts, the tracing can be viewed through the opening on the left-hand side of the upper saw guard.

- Hold the machine by its handles and place the front part of its base plate onto the workpiece.
- Switch on the portable circular saw (see chapter 5.2) and slide the machine evenly forward in the direction of the cut.
- When the cut is completed, switch off the saw by releasing the switch trigger 13 (Fig. 3).

6 Service and maintenance



Danger

Pull the power plug during all service work.

MAFELL machines are designed to be low in maintenance.

The ball bearings used are greased for life. When the machine has been in operation for a longer period of time, we recommend to hand the machine in at an authorised MAFELL customer service shop for inspection.

Only use our special grease, order No. 049040 (1 kg tin) for all greasing points.

6.1 Storage

If the machine is not used for a longer period of time, it has to be carefully cleaned. Spray bright metal parts with a rust inhibitor.

7 Troubleshooting



Danger

Determining the causes for existing defects and eliminating these always requires increased attention and caution. Pull the mains plug beforehand!

Some of the most frequent defects and their causes are listed in the following chart. In case of other defects, contact your dealer or the MAFELL customer service.

Defect	Cause	Elimination
Machine cannot be switched on	No mains voltage	Check power supply
	Mains fuse defective	Replace fuse
	Carbon brushes worn	Take the machine to a MAFELL customer service shop
Machine stops while cutting is in process	Mains failure	Check mains back-up fuses
	Machine overloaded	Reduce feed speed
Saw blade jams as the machine is advanced	Feed rate too fast	Reduce feed speed
	Blunt saw blade	Release the switch immediately. Remove the machine from the workpiece and replace the saw blade
	Tension in the workpiece	
	Poor machine guidance	Use parallel guide fence
	Uneven workpiece surface	Straighten the surface
Burn marks on the cut surfaces	The saw blade used is unsuitable for the task or blunt	Replace saw blade
Chip ejection blocked	Wood is too damp	
	Extended operation without exhaustion	Connect to an external exhaustion, e.g. portable dust extractor

8 Optional accessories

- Mushroom-shaped handle (can be mounted on front of base plate) Order No. 201451
- Saw blade-TCT Ø 160 x 1.8 x 20 mm (6 ¼ x 5/64 in. x 20 mm), 16 teeth (longitudinal cut) Order No. 092539
- Saw blade TCT Ø 160 x 1.8 x 20 mm (6 ¼ x 5/64 in. x 20 mm), 24 teeth (longitudinal and cross cuts) Order No. 092533
- Saw blade-TCT Ø 160 x 1.8 x 20 mm (6 ¼ x 5/64 in. x 20 mm), 32 teeth (cross cut) Order No. 092552
- Guide rail F80, 800 mm (2,6 ft) long Order No. 204380
- Guide rail F110, 1100 mm (3,6 ft) long Order No. 204381
- Guide rail F160, 1600 mm (5,25 ft) long Order No. 204365
- Guide rail F210, 2100 mm long (6,9 ft) Order No. 204382
- Guide rail F310, 3100 mm (10,2 ft) long Order No. 204383
- Sliding bevel segment F-WA Order No. 205357
- Accessories for guide rail:
 - Screw clamp F-SZ100MM (2 Qty.) Order No. 205399
 - Connecting piece F-VS Order No. 204363
 - Rail bag F160 Order No. 204626
- Rail bag kit F80/160 consisting of: F80 + F160 + connecting piece + 2 screw clamps + rail bag Order No. 204748
- Rail bag kit F80/160 with sliding bevel segment consisting of: F80 + F160 + connecting piece + sliding bevel segment + 2 screw clamps + rail bag Order No. 204749
- Rail bag kit F160/160 consisting of: 2 x F160 + connecting piece + 2 screw clamps + rail bag Order No. 204805

9 Exploded drawing and spare parts list

The corresponding information in respect of spare parts can be found on our homepage: www.mafell.com

Sommaire

1	Explication des pictogrammes.....	26
2	Données caractéristiques.....	26
2.1	Identification du constructeur.....	26
2.2	Identification de la machine.....	26
2.3	Caractéristiques techniques.....	27
2.4	Émissions.....	27
2.5	Équipement standard.....	27
2.6	Dispositifs de sécurité.....	28
2.7	Utilisation conforme.....	28
2.8	Autres risques.....	28
3	Consignes de sécurité.....	28
4	Équipement / Réglage.....	31
4.1	Raccordement au réseau.....	31
4.2	Aspiration des copeaux.....	31
4.3	Choix de la lame.....	31
4.4	Changement de lame.....	31
4.5	Couteau diviseur.....	32
5	Fonctionnement.....	32
5.1	Mise en service.....	32
5.2	Marche / arrêt.....	32
5.3	Réglage de la profondeur de coupe.....	32
5.4	Réglage pour coupes inclinées.....	32
5.5	Sciage d'après tracé.....	32
6	Entretien et maintenance.....	33
6.1	Stockage.....	33
7	Dérangements.....	33
8	Accessoires supplémentaires.....	34
9	Schéma éclaté et liste de pièces de rechange.....	34

1 Explication des pictogrammes



Ce symbole figure partout où vous trouverez des consignes concernant votre sécurité.

Leur non respect peut entraîner des blessures très graves.



Ce symbole signale la présence d'une situation présentant des risques possibles

Qui, s'ils ne sont pas évités, peuvent endommager le produit ou d'autres bien matériels dans ses alentours.



Ce symbole signale la présence de suggestions pour l'utilisation et autres informations utiles.

2 Données caractéristiques

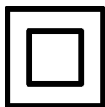
pour les machines portant le n° d'art. 915701, 915720, 915721, 915722 ou 915725

2.1 Identification du constructeur

MAFELL AG, Beffendorfer Straße 4, D-78727 Oberndorf / Neckar, Téléphone +49 (0)7423/812-0, Fax +49(0)7423/812-218

2.2 Identification de la machine

Toutes les indications nécessaires à l'identification de la machine se trouvent sur la plaque signalétique.



Classe de protection II



Marque CE documentant la conformité avec les exigences fondamentales de sécurité et de santé, conformément à l'annexe 1 de la directive pour les machines



Seulement pour les pays de l'Union Européenne

Ne pas jeter les appareils électriques dans les ordures ménagères !

Conformément à la directive européenne 2002/96/CE relative aux équipements électriques ou électroniques usés et à sa transposition dans la législation nationale, les appareils électriques doivent être collectés séparément et recyclés de manière à ne porter aucun préjudice à l'environnement.



Pour réduire le risque de blessures, lire le manuel d'utilisation.

2.3 Caractéristiques techniques

Moteur universel antiparasité radio / TV	230 V~, 50 Hz	110 V~, 50 Hz
Puissance absorbée (charge nominale)	1100 W	1100 W
Courant en charge nominale	4,8 A	10 A
Vitesse de rotation de la lame au ralenti	4400 min ⁻¹	4200 min ⁻¹
Vitesse de rotation de la lame à charge normale	2770 min ⁻¹	2650 min ⁻¹
Profondeur de coupe 0°/30°/45°	55/50/42 mm	
Groupe de sciage inclinable	0 - 45°	
Diamètre maxi/mini de la lame de scie	160/149 mm	
Épaisseur de corps de lame maxi	1,2 mm	
Largeur de coupe de l'outil	1,8 mm	
Alésage de fixation de la lame	20 mm	
Diamètre du manchon d'aspiration	35 mm	
Poids sans câble réseau	3,3 kg	
Dimensions (l x L x h)	253 x 309 x 235 mm	

2.4 Émissions

Les valeurs indiquées sont des niveaux sonores. Bien qu'il y ait un rapport entre le niveau d'émission et le niveau d'immission, on ne peut pas en déduire de façon indubitable si des mesures de prévention supplémentaires sont nécessaires ou non. Les facteurs influençant le niveau d'immission actuel au poste de travail sont la durée d'exposition, les caractéristiques de la pièce, la présence d'autres sources sonores telles que machines ou autres travaux voisins. En outre, le niveau d'immission admissible peut varier d'un pays à l'autre. La présente information a cependant pour but de donner à l'utilisateur de la machine une meilleure appréciation des dangers et des risques.

2.4.1 Niveau sonore

Les niveaux d'émission sonore tels que définis par EN 62841 s'élèvent à :

Niveau de pression acoustique	$L_{PA} = 93 \text{ dB (A)}$
Incertitude	$K_{PA} = 1,5 \text{ dB (A)}$
Niveau de puissance acoustique	$L_{WA} = 104 \text{ dB (A)}$
Incertitude	$K_{WA} = 1,5 \text{ dB (A)}$

La mesure d'émission sonore a été effectuée avec la lame de scie livrée en version standard.

2.4.2 Vibration

La vibration typique main-bras est inférieure à 2,5 m/s².

2.5 Équipement standard

Scie circulaire portative MS 55 complète avec :

- 1 lame de scie circulaire au carbure Ø 160 mm, 16 dents
- 1 couteau diviseur (épaisseur 1,2 mm)
- 1 outil de service dans la fixation attachée à la machine
- 1 notice d'emploi
- 1 livret « Consignes de sécurité »

2.6 Dispositifs de sécurité



Danger

Ces dispositifs étant nécessaires au fonctionnement fiable de la machine, il est interdit de les retirer ou de les pointer.

La machine est équipée des dispositifs de sécurité suivants :

- Capot protecteur supérieur fixe
- Capot protecteur inférieur mobile
- Grande plaque de base
- Poignées
- Couteau diviseur
- Dispositif de commande et frein
- Tubulure d'aspiration

2.7 Utilisation conforme

La scie circulaire portable est exclusivement destinée à la coupe longitudinale et transversale de bois massifs.

Les panneaux dérivés du bois tels que les panneaux de particules, les panneaux lattés et les panneaux MDF peuvent être également usinés. N'utiliser que des lames de scie conformes à EN 847-1.

Toute autre utilisation que celle précédemment décrite sera qualifiée de non conforme. La responsabilité du fabricant ne pourra pas être mise en cause en cas de dommages résultant d'une utilisation non conforme.

Pour utiliser la machine de façon conforme, respecter les conditions de fonctionnement, maintenance et entretien dictées par Mafell.

2.8 Autres risques



Danger

Même dans le cadre de l'utilisation conforme et du respect des consignes de sécurité, certains risques résiduels émanent de l'utilisation.

- Contact avec la lame de scie dans la zone de la fente de translation sous la plaque de base.
- Contact lors du sciage, de la partie de lame se trouvant sous la pièce à travailler.
- Contact de pièces en rotation sur le côté : lame de scie, flasque de serrage, vis de flasque.
- Contrecoup de la machine lors du coincement dans la pièce à travailler.
- Rupture et éjection de la lame de scie ou de morceaux de la lame de scie.
- Contact avec les parties sous tension lors de l'ouverture du boîtier, si la fiche n'a pas été débranchée.
- Lésion de l'ouïe lors de travail long et continu sans protection acoustique.
- Émission de sciures de bois nuisant à la santé lors d'un travail long et continu sans aspiration.

3 Consignes de sécurité



Danger

Toujours respecter les consignes de sécurité ainsi que les règlements de sécurité en vigueur dans le pays respectif de l'utilisateur !

Instructions générales :

- Il est interdit à des enfants ou à des adolescents de se servir de la machine. Exception faite des adolescents en cours de formation et sous la surveillance d'un spécialiste compétent.
- Ne jamais travailler sans les dispositifs de protection consignés pour les opérations correspondantes à effectuer et ne rien modifier sur la machine qui puisse mettre la sécurité en cause.
- Lors de l'utilisation de la machine en plein air, il est recommandé de l'équiper d'un interrupteur de protection contre les courants de court-circuit.
- Les câbles ou les fiches détériorés doivent être remplacés sans retard. Afin de ne pas menacer la sécurité, le remplacement ne doit être fait que par Mafell ou un atelier de service-après vente autorisé par MAFELL.
- Éviter de plier le câble. En particulier, ne pas enrouler le câble autour de la machine pendant le transport et le stockage de la machine.

Ne doivent pas être utilisées :

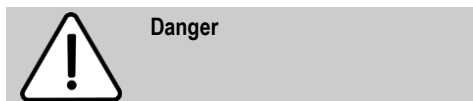
- Des lames de scie fissurées ou des lames de scie déformées.
- Des lames de scie en acier rapide fortement allié (HSS).
- Des lames de scie émoussées, occasionnant une surcharge du moteur.
- Des lames de scie dont le corps est plus épais que le couteau diviseur ou dont la largeur de coupe (avoyage) est inférieure à l'épaisseur du couteau diviseur.
- Des lames de scie pas appropriées à la vitesse de rotation à vide.

Instructions pour l'utilisation d'équipement de protection personnelle :

- Toujours porter un protège-oreilles en travaillant.
- Toujours porter un masque de protection contre la poussière en travaillant.

Instructions pour l'opération :

Sciage



- **Ne mettre les mains ni dans la zone de sciage, ni sur la lame de scie. Retenir de l'autre main la poignée supplémentaire ou le carter du moteur.** Si les deux mains retiennent la scie, elles ne risquent pas d'être blessées par la lame de scie.
- **Ne pas mettre les mains sous la pièce à travailler.** Le capot protecteur n'offre aucune protection contre la lame de scie en-dessous de la pièce à travailler.
- **Adapter la profondeur de coupe à l'épaisseur de la pièce à travailler.** Sous la pièce, on devrait voir moins que la hauteur complète d'une dent.
- **Ne jamais retenir la pièce à travailler d'une main ou d'une jambe. Bloquer la pièce à travailler sur un appui stable.** Il est important de bien fixer la pièce, afin de minimiser le risque de contact avec le corps, le coincement de la lame de scie ou la perte de contrôle.

- **Tenir l'appareil électrique au niveau des plans de prise isolés de l'appareil, en effectuant des travaux au cours desquels l'outil utilisé risque de rencontrer des câbles électriques dissimulés ou bien même son propre câble.** Tout contact avec un câble sous tension met également les pièces métalliques de l'outil électrique sous tension et provoque une décharge électrique.
- **Toujours utiliser une butée ou un guidage de bord droit pour la coupe longitudinale.** Ceci améliore la précision de la coupe et réduit la possibilité de coincement de la lame de scie.
- **Toujours utiliser des lames de scie ayant la dimension correcte et l'alésage de fixation approprié (par ex. en forme d'étoile ou rond).** Des lames de scie non adaptées aux pièces montées sur la scie tournent de façon irrégulière et sont à l'origine d'une perte de contrôle.
- **Ne jamais utiliser de rondelles ou de vis de lames de scies endommagées ou incorrectes.** Les rondelles et vis de lames de scie sont construites spécialement pour la scie utilisée, afin d'en assurer la performance et la sécurité de fonctionnement optimales.

Rebond - causes et consignes de sécurité correspondantes

- Un rebond est une réaction brusque résultant du coincement ou d'un ajustage incorrect de la lame de scie, qui provoque un relèvement incontrôlé de la scie, à la suite duquel la scie ressort du matériau en direction de l'opérateur.
- Si la lame de scie se coince dans l'interstice de coupe qui se ferme, elle se bloque et la force motrice fait rebondir la scie en arrière, en direction de l'opérateur.
- Si la lame de scie est retournée ou mal orientée dans la fente de coupe, les dents du bord arrière de la lame de scie risquent de rester accrochées à la surface du bois, entraînant ainsi l'extraction de la lame de scie hors de l'interstice de coupe et le rebond de la scie en direction de l'opérateur.

Un rebond est la conséquence d'une utilisation incorrecte ou erronée de la scie. Il peut être évité grâce aux mesures de précaution appropriées, ci-après décrites.

- **Retenir fermement la scie des deux mains et positionner les bras de manière à ce qu'ils puissent intercepter les forces dues au rebond. Toujours se tenir sur le côté de la lame de scie et ne jamais se placer sur la même ligne que la lame de scie.** En cas de rebond, la scie circulaire peut revenir en arrière mais, en prenant des mesures de précaution appropriées, l'opérateur peut cependant arriver à maîtriser les forces de rebond.
- **Si la lame de scie est coincée ou bien si le travail est interrompu, arrêter la scie et la retenir calmement dans le matériau, jusqu'à ce que la lame de scie s'immobilise. Ne jamais essayer de la dégager ou de la tirer en arrière hors de la pièce, tant que la lame de scie est en mouvement, sinon un rebond se produit.** Déterminer la cause du coincement de la lame de scie et y remédier.
- **Pour faire redémarrer une scie bloquée dans une pièce, centrer la lame de scie dans l'interstice de coupe et vérifier que les dents de la scie ne restent pas accrochées dans la pièce à travailler.** Si la lame de scie se coince, elle peut ressortir du matériau ou provoquer un rebond, si elle est remise en marche.
- **Étayer les grands panneaux pour éviter le risque de contrecoup dû au coincement d'une lame de scie.** Entraînés par leur poids propre, des grands panneaux risquent de fléchir. Les panneaux doivent être étayés des deux côtés et ce, aussi bien à proximité de l'interstice de sciage que du bord.
- **Ne pas utiliser de lames de scie émoussées ou endommagées.** Des lames de scie, dont les dents sont émoussées ou mal orientées, provoquent une friction accrue, due à un interstice de coupe trop étroit, le blocage de la lame de scie et un rebond.

- **Définir avant le sciage les réglages de la profondeur et de l'angle de coupe.** Si les réglages varient pendant le sciage, la lame de scie risque de rester coincée et de provoquer un rebond.

- **Faire preuve d'une vigilance à toute épreuve en sciant dans des murs présents ou dans d'autres zones non visibles.** En pénétrant dans des objets masqués, la lame de scie risque de se bloquer et de provoquer un rebond.

Fonction du capot protecteur inférieur

- **Vérifier avant chaque utilisation si le capot protecteur inférieur ferme bien. Ne pas utiliser la scie, si le capot inférieur manque de mobilité et ne se ferme pas immédiatement. Ne jamais coincer ou attacher le capot protecteur inférieur en position ouverte.** Si la scie tombe par inadvertance, le capot protecteur inférieur risque de se voiler. Ouvrir le capot protecteur à l'aide du levier de rappel et s'assurer qu'il se déplace librement et qu'il n'entre en contact ni avec la lame de scie, ni avec d'autres pièces dans n'importe quel angle et quelle profondeur de coupe.

- **Vérifier le fonctionnement des ressorts du capot protecteur inférieur. Faire réparer la scie avant l'utilisation, si le capot protecteur inférieur et les ressorts ne fonctionnent pas correctement.** Des pièces endommagées, des dépôts collants ou des amas de copeaux ralentissent le travail du capot protecteur inférieur.

- **N'ouvrir le capot protecteur inférieur à la main que pour des coupes spéciales en plongée ou en équerre. Ouvrir le capot protecteur inférieur avec le levier de rappel et le relâcher dès que la lame de scie pénètre dans la pièce à travailler.** Pour tous les autres travaux de sciage, le capot protecteur devrait fonctionner automatiquement.

- **Ne pas poser la scie sur un établi ou sur le sol sans que la lame de scie ne soit protégée par le capot protecteur inférieur.** Une lame de scie non protégée en postfonctionnement déplace la scie dans le sens inverse de la coupe et scie tout ce qu'elle rencontre en chemin. Respecter par conséquent la durée de postfonctionnement de la lame de scie.

Fonction du couteau diviseur

- **Utiliser la lame de scie adaptée au couteau diviseur.** Pour que le couteau diviseur agisse, la lame mère de la lame de scie doit être plus mince que le couteau diviseur et la largeur de dent supérieure à l'épaisseur du couteau diviseur.
- **Ajuster le couteau diviseur, comme décrit dans la présente notice d'emploi.** Des écarts, positions et alignements incorrects peuvent constituer la raison pour laquelle le couteau diviseur n'évite pas efficacement un rebond.
- **Toujours utiliser le couteau diviseur, sauf pour les « coupes en plongée »** Remonter le couteau diviseur à l'issue de la coupe en plongée. Le couteau diviseur perturbant les coupes en plongée, il peut générer un rebond. Ce paragraphe n'est valable que pour les scies circulaires portatives sans FLIPPKEIL MAFELL.
- **Pour que le couteau diviseur puisse être efficace, il ne doit pas se trouver dans l'interstice de sciage.** Dans le cas de coupes courtes, le couteau diviseur est inefficace pour la prévention d'un rebond.
- **Ne pas exploiter la scie avec un couteau diviseur tordu.** Le moindre défaut risque déjà de ralentir la fermeture du capot de protection.

Instructions pour entretien et maintenance :

- Le nettoyage régulier de la machine et surtout des dispositifs de réglage et des guidages constitue un facteur de sécurité important.
- N'utiliser que des pièces détachées et des accessoires d'origine MAFELL. À défaut de quoi la garantie du constructeur n'est pas assurée et sa responsabilité est dérogée.

4 Équipement / Réglage

4.1 Raccordement au réseau

Avant la mise en marche, vérifier que la tension du réseau correspond bien à la tension indiquée sur la plaque signalétique de la machine.

4.2 Aspiration des copeaux

Raccorder la machine à un dispositif d'aspiration externe approprié avant d'effectuer des travaux avec un fort dégagement de poussière. La vitesse de l'air doit être d'au moins 20 m/s.

Le diamètre intérieur de la tubulure de raccord d'aspiration intégrée 11 (ill. 3) est de 35 mm.

4.3 Choix de la lame

Pour obtenir une bonne qualité de coupe, utiliser un outil affûté et choisir une lame dans le tableau suivant, en fonction du matériau et de l'application :

Coupes longitudinale et transversale par rapport au sens des fibres du bois tendre ou dur :

- lame pour scie circulaire en carbure Ø 160 x 1,8 x 20 mm, 24 dents

Coupe de bois tendre ou dur, en particulier dans le sens longitudinal par rapport au sens des fibres :

- lame pour scie circulaire en carbure Ø 160 x 1,8 x 20 mm, 16 dents

Coupe de bois tendre ou dur, en particulier dans le sens transversal par rapport au sens des fibres :

- lame pour scie circulaire en carbure Ø 160 x 1,8 x 20 mm, 32 dents

4.4 Changement de lame



Danger

Débrancher la fiche de secteur avant d'effectuer des travaux de maintenance.

- Actionner le boulon de blocage 2 (ill. 1).
- Desserrer la vis de flasque 14 (ill. 3) à l'aide du tournevis à six pans 8 (support ill. 2) **dans le sens inverse des aiguilles d'une montre** et retirer la vis ainsi que le flasque de serrage avant.

- La lame de scie peut être retirée après l'ouverture du capot protecteur mobile 9.
- Les flasques de serrage doivent être exempts de particules adhérentes.
- Lors de la mise en place de la lame de scie, faire attention au sens de rotation.
- Remettre le flasque de serrage en place, introduire la vis de flasque et la serrer en la tournant **dans le sens des aiguilles d'une montre**.
- Maintenir pendant ce temps le boulon de blocage enfoncé.



Ne pas actionner le boulon de blocage 2 (ill. 1) pendant le fonctionnement de la machine ! La machine risque d'être endommagée.

4.5 Couteau diviseur



Danger

Débrancher la fiche de secteur avant d'effectuer des travaux de maintenance.

Le couteau diviseur 5 (ill. 2) évite que la lame de scie ne se coince lors du sciage longitudinal. L'écart correct par rapport à la lame de scie est représenté dans l'ill. 4.

- Desserrer les deux vis cylindriques 4 (ill. 2) à l'aide du tournevis à six pans 14 fourni (ill. 3).
- Régler le couteau diviseur en le décalant dans sa fente longitudinale puis resserrer les deux vis cylindriques à fond.

5 Fonctionnement

5.1 Mise en service

La présente notice d'emploi doit être portée à la connaissance du personnel chargé de travailler avec la machine, une attention particulière devant être accordée au chapitre « consignes de sécurité ».

5.2 Marche / arrêt

- **Mise en route** : presser tout d'abord le bouton d'armement préalable 12 (ill. 3) puis actionner la détente d'interrupteur 13.
- **Arrêt** : relâcher la détente d'interrupteur pour arrêter la machine

5.3 Réglage de la profondeur de coupe

La profondeur de coupe peut être réglée progressivement dans une plage de 10 à 55 mm.

Procéder pour cela de la manière suivante :

- Desserrer le levier de serrage 3 (ill. 1).

Une fois desserré, le levier de serrage permet de voir la graduation de profondeur par une échancrure pratiquée dans le capot de protection fixe. La profondeur réglée peut être relevée sur le bord de l'échancrure repéré par une flèche.

- Régler la profondeur de coupe en effectuant un mouvement en forme de cisaille entre le capot de protection fixe et la plaque de base.
- Resserrer le levier de serrage à fond.



Toujours régler la profondeur de coupe de manière à ce qu'elle ait jusqu'à 2 à 5 mm de plus environ que l'épaisseur du matériau à couper.

5.4 Réglage pour coupes inclinées

Pour les coupes inclinées, le groupe de sciage peut être réglé sur un angle quelconque de 0 à 45°.

- Desserrer la vis à ailettes 1 (ill. 1).
- Régler l'angle en fonction de la graduation sur le segment à incliner.
- Serrer ensuite la vis à ailettes 1 à fond.

5.5 Sciage d'après tracé

La plaque de base possède trois bords de traçage 10 (ill. 2) pour 0°, 30° et 45°, correspondant au côté intérieur de la lame de scie. Pour les coupes inclinées, on peut voir le tracé par l'ouverture pratiquée sur le côté gauche du capot protecteur supérieur.

- Retenir la machine au niveau des poignées et poser la partie avant de la plaque de base sur la pièce à travailler.
- Mettre la scie circulaire portable en marche (voir le chapitre 5.2) et faire avancer régulièrement la machine dans le sens de la coupe.
- À l'issue de la coupe, arrêter la scie en relâchant la détente d'interrupteur 13 (ill. 3).

Les machines MAFELL sont conçues pour fonctionner avec très peu d'entretien.

Les roulements à billes utilisés sont graissés à vie. Après une longue période d'utilisation, nous recommandons de faire réviser la machine par un service après-vente MAFELL agréé.

N'utiliser pour tous les points de graissage que notre graisse spéciale référence 049040 (boîte d'1 kg).

6 Entretien et maintenance



Danger

Débrancher la fiche de secteur avant d'effectuer des travaux de maintenance.

7 Dérangements



Danger

La détermination des causes de dérangements présents et leur élimination exigent toujours une attention et précaution particulières. Débrancher la fiche au préalable !

Les dérangements les plus fréquents et leur causes sont décrits ci-après. Pour tout autre dérangement, veuillez contacter votre concessionnaire ou directement le service après-vente MAFELL.

Dérangement	Cause	Élimination
Impossible de mettre la machine en marche	Absence de tension du réseau	Contrôler l'alimentation en tension
	Fusible de secteur défectueux	Remplacez le fusible
	Balais de charbon usés	Amener la machine à un service après-vente MAFELL
La machine s'arrête pendant la coupe	Panne de secteur	Vérifiez les fusibles du secteur
	Machine surchargée	Réduire la vitesse d'avance
La lame se coince en avançant la machine	Avance trop rapide	Réduire la vitesse d'avance
	Lame émoussée	Relâcher immédiatement l'interrupteur. Dégager la machine de la pièce à travailler et changer la lame de scie
	Tensions dans la pièce à travailler	
	Mauvais guidage de la machine	Utiliser le guide parallèle
	Surface irrégulière de la pièce à travailler	Niveler la surface
Traces de brûlure au niveau des points de coupe	Lame de scie émoussée ou inappropriée au travail	Changer la lame de scie
Sortie de copeaux obstruée	Bois trop humide	
	Travail trop long sans aspiration	Raccorder la machine à une installation d'aspiration externe, p. ex. aspirateur mobile pour la sciure

8 Accessoires supplémentaires

- Poignée en forme de champignon (pouvant être montée sur la partie avant de la plaque de base) Réf. 201451
- Lame de scie au carbure Ø 160 x 1,8 x 20 mm, 16 dents (coupe longitudinale) Réf. 092539
- Lame de scie au carbure Ø 160 x 1,8 x 20 mm, 24 dents (coupes longitudinale et transversale) Réf. 092533
- Lame de scie au carbure Ø 160 x 1,8 x 20 mm, 32 dents (coupe transversale) Réf. 092552
- Rail de guidage F80, 800 mm de long Réf. 204380
- Rail de guidage F110, 1100 mm de long Réf. 204381
- Rail de guidage F160, 1600 mm de long Réf. 204365
- Rail de guidage F110, 2100 mm de long Réf. 204382
- Rail de guidage F310, 3100 mm de long Réf. 204383
- Butée d'équerre F-WA Réf. 205357
- Accessoires pour le rail de guidage :
 - Serre-joints F-SZ100MM (2 Quant.) Réf. 205399
 - Pièce de raccord F-VS Réf. 204363
 - Lot système de guidage F160 Réf. 204626
- Kit lot système de guidage F80/160 comprenant : F80 + F160 + pièce de raccordement + 2 serre-joints + lot système de guidage Réf. 204748
- Kit lot système de guidage F80/160 avec butée d'équerre, comprenant : F80 + F160 + pièce de raccordement + butée d'équerre + 2 serre-joints + lot système de guidage Réf. 204749
- Kit lot système de guidage F160/160 comprenant : 2 x F160 + pièce de raccordement + 2 serre-joints + lot système de guidage Réf. 204805

9 Schéma éclaté et liste de pièces de rechange

Les informations correspondantes, relatives aux pièces de rechange, se trouvent sur notre page web : www.mafell.com

Indice

1	Legenda	36
2	Informazioni sul prodotto	36
2.1	Informazioni sul produttore	36
2.2	Identificazione della macchina	36
2.3	Dati tecnici	37
2.4	Emissioni	37
2.5	Contenuto della fornitura	37
2.6	Dispositivi di sicurezza	38
2.7	Uso consentito	38
2.8	Rischi residui	38
3	Avvertenze di sicurezza	38
4	Attrezzaggio / Regolazione	41
4.1	Collegamento a rete	41
4.2	Aspirazione dei trucioli	41
4.3	Scelta della lama da taglio	41
4.4	Sostituzione della lama da taglio	41
4.5	Cuneo divaricatore	42
5	Funzionamento	42
5.1	Messa in funzione	42
5.2	Accensione e spegnimento	42
5.3	Regolazione della profondità di taglio	42
5.4	Regolazione per tagli obliqui	42
5.5	Taglio su profilo	42
6	Manutenzione e riparazione	42
6.1	Immagazzinaggio	43
7	Eliminazione dei disturbi	43
8	Accessori opzionali	44
9	Disegno esplosivo e distinta dei ricambi	44

1 Legenda



Questo simbolo si trova dovunque siano riportate avvertenze sulla Vostra sicurezza.

In caso di mancata osservanza possono conseguire seri infortuni.



Questo simbolo contrassegna una situazione potenzialmente dannosa.

Se essa non viene evitata, il prodotto o oggetti nelle sue vicinanze possono essere danneggiati.



Questo simbolo contrassegna suggerimenti e altre utili informazioni per gli utilizzatori.

2 Informazioni sul prodotto

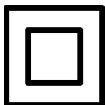
Per macchine con n° articolo 915701, 915720, 915721, 915722 oppure 915725

2.1 Informazioni sul produttore

MAFELL AG, Beffendorfer Straße 4, D-78727 Oberndorf / Neckar, Telefon +49 (0)7423/812-0, fax +49 (0)7423/812-218

2.2 Identificazione della macchina

Tutti i dati necessari per l'identificazione della macchina sono riportati sulla targhetta identificatrice.



Classe di protezione II



Marchio CE che attesta la conformità ai requisiti fondamentali di sicurezza e di salute come da Allegato I della Direttiva Macchine.



Solo per i paesi UE

Non smaltire apparecchi elettrici insieme ai rifiuti domestici!

Secondo la direttiva europea 2002/96/CE sugli apparecchi elettrici ed elettronici in disuso ed alla sua attuazione in diritto nazionale, gli attrezzi elettrici da smaltire devono essere raccolti e riciclati in maniera differenziata.



Si prega di leggere attentamente queste istruzioni per l'uso per ridurre al massimo il rischio di ferirsi durante l'uso della macchina.

2.3 Dati tecnici

Motore universale con soppressione dei disturbi / interferenze TV	230 V~, 50 Hz	110 V~, 50 Hz
Potenza assorbita (carico normale)	1100 W	1100 W
Corrente a carico normale	4,8 A (10 A
Velocità della lama da taglio a vuoto	4400 min ⁻¹	4200 min ⁻¹
Velocità della lama da taglio con carico normale	2770 min ⁻¹	2650 min ⁻¹
Profondità di taglio 0°/30°/45°	55/50/42 mm	
Gruppo di taglio girevole	0 - 45°	
Diametro della lama di taglio max/min	160/149 mm	
Spessore massimo del corpo di base della lama di taglio	1,2 mm	
Larghezza di taglio dell'utensile	1,8 mm	
Foro di inserimento della lama di taglio	20 mm	
Diametro del bocchettone di aspirazione	35 mm	
Peso senza cavo elettrico	3,3 kg	
Dimensioni (larghezza x lunghezza x altezza)	253 x 309 x 235 mm	

2.4 Emissioni

I valori indicati sono il livello di emissione. Nonostante sussista una correlazione tra livello di emissione e livello di immissione, da ciò non può essere derivato in modo affidabile, se sono necessarie misure precauzionali aggiuntive. I fattori attuali influenti per il livello di immissione presenti sul posto di lavoro comprendono la durata di esposizione, la caratteristica del locale, altre fonti di rumore ecc., come p. es. il numero di macchine e altre lavorazioni circostanti. Inoltre il livello di immissione massimo consentito può variare da Paese a Paese. Nonostante ciò, questa informazione è adatta, per permettere all'utente della macchina di valutare in modo migliore il pericolo e il rischio.

2.4.1 Informazioni sull'emissione di rumori

I valori di emissione sonora ottenuti in conformità alla norma EN 62841 sono:

Livello di pressione acustica	$L_{PA} = 93 \text{ dB (A)}$
Incertezza	$K_{PA} = 1,5 \text{ dB (A)}$
Livello di potenza sonora	$L_{PA} = 104 \text{ dB (A)}$
Incertezza	$K_{PA} = 1,5 \text{ dB (A)}$

La misurazione della rumorosità è stata effettuata con la lama da taglio fornita di serie.

2.4.2 Informazioni sulle vibrazioni

L'oscillazione tipica mano-braccio è minore di 2,5 m/s²

2.5 Contenuto della fornitura

Sega circolare portatile MS 55 completa di:

- 1 lama da taglio circolare in metallo duro Ø 160 mm, 16 denti
- 1 cuneo divaricatore (spessore 1,2 mm)
- 1 utensile d'uso alloggiato nel supporto della macchina
- 1 istruzioni per l'uso

2.6 Dispositivi di sicurezza



Pericolo

I dispositivi descritti sono indispensabili per il funzionamento sicuro della macchina e non devono essere rimossi o manomessi.

La macchina è dotata dei seguenti dispositivi di sicurezza:

- cappa protettiva superiore fissa
- cappa protettiva inferiore mobile
- ampio piano di appoggio
- manici
- cuneo divaricatore
- dispositivo di commutazione e freno
- bocchettone di aspirazione

2.7 Uso consentito

La sega circolare è destinata esclusivamente al taglio longitudinale e trasversale di legno massiccio.

Si possono tagliare anche tavole di legno come pannelli di truciolato, paniforti e pannelli MDF. Usare lame da taglio approvate secondo EN 847-1.

Ogni altro tipo di uso di quello descritto sopra viene considerato non consentito. Il produttore non risponde per danni derivanti da un uso di tale tipo.

Per usare la macchina conforme alla sua destinazione d'uso è necessario osservare le condizioni di esercizio, di manutenzione e di riparazione prescritte da Mafell.

2.8 Rischi residui



Pericolo

Nonostante l'uso conforme alla destinazione e l'osservanza delle disposizioni di sicurezza restano dei rischi residui causati dall'uso previsto.

- Contatto con la lama da taglio in corrispondenza dell'apertura al di sotto del piano di appoggio.

- In fase di taglio, contatto con la parte della lama da taglio sporgente da sotto al pezzo.
- Contatto con le parti girevoli dal lato: lama da taglio, flangia di serraggio e vite della flangia.
- Contraccolpo della macchina in caso di inceppamento nel pezzo.
- Rottura e fuoriuscita della lama da taglio o di sue parti.
- Contatto con pezzi sotto tensione con alloggiamento aperto e spina elettrica non estratta.
- Danneggiamento dell'udito in caso di lavori prolungati senza cuffie protettive.
- Emissione di polveri di legno nocive alla salute in caso di lavoro prolungato senza impianto di aspirazione.

3 Avvertenze di sicurezza



Pericolo

Osservate sempre le seguenti avvertenze di sicurezza e le disposizioni di sicurezza vigenti nel paese di utilizzazione!

Avvertenze di carattere generale:

- È assolutamente vietato che questa macchina venga usata da bambini o da ragazzi. Fanno eccezione giovani sotto la sorveglianza di personale esperto ai fini di istruzione.
- Non lavorate mai senza i dispositivi di protezione prescritti per il lavoro in questione e non modificate nessun componente della macchina che ne possa compromettere la sicurezza.
- Se si usa la macchina all'aperto si raccomanda l'uso di un interruttore magnetotermico di sicurezza per correnti di guasto.
- Cavi o spine difettosi devono essere sostituiti immediatamente. La sostituzione deve essere eseguita solo da Mafell o da un'officina di assistenza clienti MAFELL autorizzata, per così evitare pericoli in materia di sicurezza.
- Evitate di schiacciare o piegare fortemente il cavo. Non avvolgete il cavo intorno alla macchina, soprattutto durante il trasporto e l'immagazzinaggio della macchina.

È vietato utilizzare:

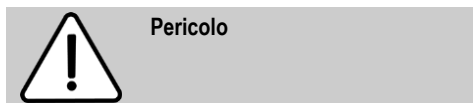
- lame da taglio crepate e lame dalla forma alterata;
- lame da taglio in acciaio rapido altamente legato (lame in acciaio superrapido);
- lame da taglio che non tagliano a causa dell'eccessiva sollecitazione del motore;
- lame da taglio con uno spessore del corpo di base maggiore o con una larghezza di taglio minore dello spessore del cuneo divaricatore;
- lame da taglio non adatte per la velocità della lama a vuoto.

Avvertenze per l'impiego di dispositivi di protezione individuali:

- Indossare sempre una protezione dell'udito durante i lavori.
- Indossare sempre una mascherina antipolvere durante i lavori.

Avvertenze relative al servizio:

Procedura di sega



- **Non avvicinare le mani alla zona della sega e della lama di sega. Con la seconda mano afferrare l'impugnatura supplementare o il carter del motore.** Se la sega viene tenuta con entrambe le mani, le stesse non possono essere lesionate dalla lama di sega.
- **Non mettere le mani sotto il pezzo.** La cappa di protezione non può proteggere le mani sotto il pezzo dalla lama di sega.
- **Adattare la profondità di taglio allo spessore del pezzo.** Sotto il pezzo non deve sporgere più di uno spessore di altezza dente.
- **Non afferrare mai il pezzo da segare con la mano né appoggiarlo sulla gamba. Bloccare il pezzo ad un supporto stabile.** È importante fissare bene il pezzo per minimizzare così il pericolo di contatto con il corpo, che la lama si incastra o la perdita del controllo.

- **Tenere l'utensile elettrico dalle superfici dell'impugnatura isolate, quando eseguite dei lavori dove l'utensile utilizzato potrebbe toccare cavi elettrici nascosti oppure il proprio cavo di alimentazione.** Il contatto con un cavo conduttore di corrente mette sotto tensione anche le parti metalliche dell'utensile elettrico e causa una scossa elettrica.
- **Utilizzare sempre un elemento di battuta o una guida dritta per bordi per effettuare tagli longitudinali.** Questo migliora la precisione del taglio e minimizza la possibilità che la lama di sega s'incastri.
- **Utilizzare sempre lame di sega della giusta grandezza e con foro di alloggiamento adatto (p. es. a forma di rombo o tondo).** Le lame di sega non adatte agli elementi montati della sega ruotano irregolarmente e portano alla perdita del controllo.
- **Non utilizzare mai rondelle o viti della lama di sega danneggiate o non adatte.** Le rondelle e le viti della lama di sega sono progettate specificamente per la vostra sega, per un rendimento ottimale e la sicurezza operativa.

Contraccolpo – Cause e rispettive avvertenze di sicurezza

- Un contraccolpo è un'improvvisa reazione di una lama di sega che rimane agganciata e incastrata o allineata sbagliata, che porta a fare sollevare la sega in modo incontrollato muovendosi fuori dal pezzo in direzione dell'operatore.
- Quando la lama di sega si incastra nella fessura di taglio, si blocca e la forza del motore colpisce la sega facendola ritornare indietro in direzione dell'operatore.
- Se la lama di sega durante il taglio della sega viene storta o disallineata, i denti sul bordo lama posteriori possono incastrarsi nella superficie del legno, facendo fuoriuscire la lama muovendola fuori dalla fessura di taglio e la sega salta indietro in direzione dell'operatore.

Un contraccolpo è la conseguenza di un uso sbagliato o difettoso della sega. Ciò può essere impedito attraverso idonee misure precauzionali come di seguito descritte.

- **Afferrare la sega con entrambe le mani e portate le braccia in una posizione adatta a resistere alle forze di contraccolpo. Tenersi sempre lateralmente della lama di sega, mai portare la lama di sega in linea con il vostro corpo.** In caso di contraccolpo, la sega circolare può saltare all'indietro, ma l'operatore può controllare le forze di contraccolpo adottando idonee misure precauzionali.
- **Fare particolare attenzione nel segare in pareti esistenti o in altre zone non visibili.** La lama di sega che immerge può bloccarsi nel segare in oggetti nascosti e causare contraccolpi.

Funzione della cappa di protezione inferiore

- **Prima di ogni uso controllare se la cappa di protezione inferiore si chiude correttamente. Non utilizzare la sega se la cappa di protezione inferiore non si muove liberamente e non si chiude subito. Non bloccare né legare mai la cappa di protezione inferiore in posizione aperta.** Se la sega incustodita cadrebbe, la cappa di protezione inferiore potrebbe piegarsi. Aprire la cappa di protezione con la leva di ritorno e assicurarsi che si muova liberamente e che in tutti gli angoli e profondità di taglio non tocchi né la lama di sega né altri elementi.
- **Verificare il funzionamento della molla per la cappa di protezione inferiore. Lasciare eseguire la manutenzione della sega prima dell'uso, se la cappa di protezione inferiore e la molla non funzionano perfettamente.** Elementi danneggiati, depositi incollati o accumuli di trucioli lasciano lavorare la cappa di protezione in modo ritardato.
- **Aprire a mano la cappa di protezione inferiore solo per tagli particolari, ad esempio per „tagli ad immersione o ad angolo“. Aprire la cappa di protezione inferiore con la leva di ritorno e rilasciarla non appena la lama di sega è penetrata nel pezzo.** Per tutti gli altri lavori della sega, la cappa di protezione inferiore deve lavorare automaticamente.
- **Non appoggiare la sega sul banco di lavoro o sul pavimento senza che la cappa di protezione inferiore copri la lama di sega.** Una lama di sega non protetta e a seguire muove la sega in direzione opposta alla direzione di taglio e sega tutto quello che incontra. Osservare assolutamente il tempo d'inerzia della lama di sega.
- **Afferrare la sega con entrambe le mani e portate le braccia in una posizione adatta a resistere alle forze di contraccolpo. Tenersi sempre lateralmente della lama di sega, mai portare la lama di sega in linea con il vostro corpo.** In caso di contraccolpo, la sega circolare può saltare all'indietro, ma l'operatore può controllare le forze di contraccolpo adottando idonee misure precauzionali.
- **Nel caso la lama di sega s'incestra oppure il lavoro viene interrotto, spegnere la sega e tenerla ferma dentro il materiale finché la lama di sega si è completamente fermata. Mai tentare di rimuovere la sega dal pezzo o di tirarla indietro mentre la lama di sega è ancora in movimento, altrimenti si potrebbe verificare un contraccolpo.** Rilevare ed eliminare la causa per l'incestro della lama di sega.
- **Se volete riavviare una sega che è incastrata nel pezzo, centrare la lama di sega nella fessura di taglio e verificare se i denti della lama sono incastrati/bloccati nel pezzo.** Se la lama di sega s'incestra, la stessa può fuoriuscire dal pezzo oppure causare un contraccolpo quando la sega viene riavviata.
- **Sostenere i pannelli di grandi dimensioni per ridurre il rischio di contraccolpo a causa dell'incepimento della lama di sega.** I grandi pannelli potrebbero piegarsi (infiettere) per il proprio peso. I pannelli devono essere sostenuti su entrambi i lati e cioè sia nelle vicinanze della fessura di taglio che vicino allo spigolo.
- **Non utilizzare lame di sega ottuse o danneggiate.** Lame di sega con denti ottusi o allineati sbagliati causano, per una fessura di taglio troppo stretta, un attrito troppo elevato, l'incestro della lama di sega e un contraccolpo.
- **Prima di iniziare a segare, serrare a fondo gli elementi per la regolazione di profondità e di angolo di taglio.** Se durante il segare le impostazioni cambiano, la lama di sega può incestrarsi e causare anche contraccolpi.

Funzione del cuneo divaricatore

- **Utilizzare una lama di sega adatta al cuneo divaricatore.** Affinché il cuneo divaricatore abbia effetto, la lama base della sega deve essere più sottile del cuneo divaricatore stesso e la larghezza

dente maggiore dello spessore del cuneo divaricatore.

- **Registrare il cuneo divaricatore come descritto nelle presenti istruzioni d'uso.** Distanze sbagliate, posizione e allineamento possono essere il motivo che il cuneo divaricatore non possa impedire efficacemente un contraccolpo.
- **Utilizzare sempre il cuneo divaricatore, eccetto per „tagli ad immersione“.** Eseguito un taglio ad immersione, rimontare il cuneo divaricatore. Il cuneo divaricatore disturba durante i tagli ad immersione e potrebbe causare un contraccolpo. Questo paragrafo vale solo per seghe circolari portatili senza cuneo divaricatore MAFELL.
- **Per poter agire, il cuneo divaricatore deve trovarsi nella fessura di taglio.** Per tagli corti, il cuneo divaricatore non è efficace ad impedire un contraccolpo.
- **Non fare funzionare la sega con cuneo divaricatore curvato.** La chiusura della cappa di protezione può essere ritardata già con un minimo disturbo.

Avvertenze circa la manutenzione e riparazione:

- Un importante fattore di sicurezza consiste nella regolare pulizia della macchina, soprattutto quella dei dispositivi di regolazione e delle guide.
- Devono essere utilizzati solo pezzi di ricambio ed accessori originali MAFELL. In caso contrario la garanzia decade; il produttore non risponde per eventuali guasti.

4 Attrezzaggio / Regolazione

4.1 Collegamento a rete

Prima della messa in funzione verificate che la tensione di rete corrisponda a quella riportata sulla targhetta identificatrice della macchina.

4.2 Aspirazione dei trucioli

Durante tutti i lavori in cui viene prodotta molta polvere, occorre collegare la macchina ad un idoneo dispositivo di aspirazione esterno. La velocità dell'aria deve essere di almeno 20 m/s.

Il diametro interno del bocchettone di aspirazione integrato 11 (Fig. 3) è di 35 mm.

4.3 Scelta della lama da taglio

Per ottenere una buona qualità di taglio è necessario usare una lama da taglio affilata e scegliere un tipo di lama adatta al materiale e all'impiego dalla seguente tabella:

Taglio di legno dolce e duro in senso trasversale e longitudinale alla direzione delle fibre:

- Lama da taglio in metallo duro Ø 160 x 1,8 x 20 mm, 24 denti

Taglio di legno dolce e duro specialmente lungo la direzione delle fibre:

- Lama da taglio in metallo duro Ø 160 x 1,8 x 20 mm, 16 denti

Taglio di legno dolce e duro specialmente in senso trasversale a quello delle fibre:

- Lama da taglio in metallo duro Ø 160 x 1,8 x 20 mm, 32 denti

4.4 Sostituzione della lama da taglio



Pericolo

Tirate la spina elettrica prima di iniziare i lavori di manutenzione.

- Premete il perno di arresto 2 (Fig. 1).
- Con la chiave esagonale 14 (supporto Fig. 3) prima allentate la vite della flangia 8 (Fig. 2) **in senso antiorario** senso antiorario e poi togliete la vite e la flangia di serraggio anteriore 7.
- Adesso potete estrarre la lama di taglio dopo aver aperto la cappa protettiva mobile 9.
- Le flange di serraggio devono essere prive di residui attaccati.
- Osservate il senso di rotazione durante l'inserimento della lama da taglio.
- Successivamente inserite la flangia di serraggio, applicate la vite della flangia e stringetela girandola **in senso orario**.
- Tenete premuto il perno di arresto durante questa operazione.



Non premete il perno di arresto 2 (Fig. 1) mentre la macchina è in moto! La macchina può subire danni.

4.5 Cuneo divaricatore



Pericolo

Tirate la spina elettrica prima di iniziare i lavori di manutenzione.

Il cuneo divaricatore 5 (Fig. 2) impedisce il blocco della lama durante il taglio longitudinale. La giusta distanza dalla lama di taglio è rappresentata in Fig. 4.

- Per effettuare la regolazione allentate le due viti a testa cilindrica 4 (Fig. 2) con la chiave esagonale in dotazione 14 (Fig. 3).
- Regolate il cuneo divaricatore facendolo scorrere quanto necessario nell'apposita fessura longitudinale e stringete poi entrambe le viti a testa cilindrica.

5 Funzionamento

5.1 Messa in funzione

Tutte le persone addette all'uso della macchina devono conoscere le presenti istruzioni per l'uso ed in particolare essere edotte circa il contenuto del capitolo "Avvertenze di sicurezza".

5.2 Accensione e spegnimento

- **Accensione:** Premete prima il pulsante di blocco 12 (Fig. 3) e poi azionate la leva di accensione 13.
- **Spegnimento:** Per spegnere la sega, rilasciate la leva di accensione.

5.3 Regolazione della profondità di taglio

La profondità di taglio può essere regolata in modo continuo tra 10 e 55 mm.

Per regolare la profondità di taglio procedete nel seguente modo:

- Sbloccate la leva di serraggio 3 (Fig. 1).

La leva di serraggio sbloccata libera la vista sulla scala di profondità attraverso l'apertura nella cappa di protezione fissa. La profondità regolata può essere rilevata tramite il bordo dell'apertura contrassegnata con una freccia.

- Regolate la profondità di taglio eseguendo un movimento "a forbici" tra la cappa di protezione fissa e il piano di appoggio.
- Stringete nuovamente la leva di serraggio.



Regolate sempre la profondità di taglio circa da 2 a 5 mm superiore allo spessore di materiale da tagliare.

5.4 Regolazione per tagli obliqui

Il gruppo di taglio può essere regolato per i tagli obliqui su qualsiasi angolo desiderato tra 0 e 45°.

- Allentate la vite ad alette 1 (Fig. 1).
- Regolate l'angolo desiderato indicato sulla scala presente sul segmento inclinabile.
- Infine stringete nuovamente la vite ad alette 1.

5.5 Taglio su profilo

Il piano di appoggio è dotato di tre bordi di tracciatura 10 (Fig. 2) 0°, 30° e 45°. I bordi di tracciatura corrispondono al lato interno della lama da taglio. Per tagli obliqui la tracciatura è visibile attraverso l'apertura sul lato sinistro della cappa protettiva superiore.

- Tenete la macchina ferma per i manici e appoggiate la parte anteriore del piano di appoggio sul pezzo da lavorare.
- Accendete la sega circolare (vedi capitolo 5.2) e spingetela uniformemente in direzione di taglio.
- Dopo aver terminato il taglio spegnete la sega rilasciando subito la leva di accensione 13 (Fig. 3).

6 Manutenzione e riparazione



Pericolo

Tirate la spina elettrica prima di iniziare i lavori di manutenzione.

Le macchine MAFELL sono costruite in maniera da richiedere una manutenzione ridotta.

I cuscinetti a sfera utilizzati sono lubrificati a vita. Dopo lunghi periodi di esercizio raccomandiamo di lasciar revisionare o controllare la macchina da un centro di assistenza clienti autorizzato MAFELL.

Per tutti i punti di lubrificazione utilizzate solo il nostro grasso speciale, n° d'ordine 049040 (barattolo da 1 kg).

6.1 Immagazzinaggio

Se la macchina non viene usata per lungo tempo, deve essere pulita accuratamente. Spruzzate dell'antiruggine sulle parti di metallo lucide.

7 Eliminazione dei disturbi



Pericolo

L'accertamento delle cause dei seguenti disturbi e la loro eliminazione richiedono sempre la massima attenzione e cautela. Prima di procedere a qualsiasi intervento, estrarre sempre la spina elettrica!

Di seguito sono riportati alcuni dei disturbi più frequenti e le rispettive cause. In caso di disturbi differenti, rivolgetevi al vostro rivenditore o direttamente al servizio di assistenza MAFELL.

Disturbo	Causa	Rimedio
La macchina non si accende	Manca la tensione	Controllare l'alimentazione della tensione
	Fusibile guasto	Sostituire il fusibile
	Spazzole a carbone usurate	Consegnare la macchina ad un centro di assistenza clienti MAFELL
La macchina si ferma durante il taglio	Mancanza di alimentazione di rete	Controllare gli interruttori o i fusibili del circuito elettrico
	Sovraccarico della macchina	Ridurre la velocità di avanzamento
Inceppamento della lama da taglio durante l'avanzamento della macchina	Eccessivo avanzamento	Ridurre la velocità di avanzamento
	Lama di taglio senza filo	Rilasciare immediatamente l'interruttore. Rimuovere la macchina dal pezzo in lavorazione e sostituire la lama
	Tensioni nel pezzo in lavorazione	
	Conduzione non corretta e lineare della macchina	Applicare la battuta parallela
	Pezzo in lavorazione dalla superficie non piana	Appianare la superficie
Brucciature in corrispondenza dei tagli	Lama non idonea al tipo di taglio o senza filo	Sostituire la lama
Espulsore trucioli intasato	Legno troppo umido	
	Taglio prolungato senza aspirazione	Collegare la macchina ad un aspiratore esterno, p. es. un piccolo aspiratore portatile

8 Accessori opzionali

- Impugnatura a pomello (montabile anteriormente sul piano di appoggio) n. d'ordine 201451
- Lama di taglio in metallo duro Ø 160 x 1,8 x 20 mm, 16 denti (taglio longitudinale) n. d'ordine 092539
- Lama di taglio in metallo duro Ø 160 x 1,8 x 20 mm, 24 denti (taglio longitudinale e trasversale) n. d'ordine 092533
- Lama di taglio in metallo duro Ø 160 x 1,8 x 20 mm, 32 denti (taglio trasversale) n. d'ordine 092552
- Guida F80, lunghezza 800 mm n. d'ordine 204380
- Guida F110, lunghezza 1100 mm n. d'ordine 204381
- Guida F160, lunghezza 1600 mm n. d'ordine 204365
- Guida F210, lunghezza 2100 mm n. d'ordine 204382
- Guida F310, lunghezza 3100 mm n. d'ordine 204383
- Battuta angolare F-WA n. d'ordine 205357
- Accessori per la guida:
 - Morsetto F-SZ100MM (2 Unità) n. d'ordine 205399
 - Giunto di unione F-VS n. d'ordine 204363
 - Borsa per barra guida F160 n. d'ordine 204626
- Kit borsa per barra guida F80/160 composto da: F80 + F160 + guinto di unione + 2 morsetti + borsa per barra guida n. d'ordine 204748
- Kit borsa per barra guida F80/160 con battuta angolare composto da: F80 + F160 + guinto di unione + battuta angolare + 2 morsetti + borsa per barra guida n. d'ordine 204749
- Kit borsa per barra guida F160/160 composto da: 2 x F160 + guinto di unione + 2 morsetti + borsa per barra guida n. d'ordine 204805

9 Disegno esploso e distinta dei ricambi

Le corrispondenti informazioni riguardo ai ricambi sono riportate alla nostra homepage: www.mafell.com

Inhoudsopgave

1	Verklaring van de symbolen	46
2	Gegevens met betrekking tot het product	46
2.1	Gegevens met betrekking tot de fabrikant.....	46
2.2	Karakterisering van de machine	46
2.3	Technische gegevens	47
2.4	Emissies	47
2.5	Leveromvang.....	47
2.6	Veiligheidsvoorzieningen.....	48
2.7	Reglementaire toepassing.....	48
2.8	Restricties.....	48
3	Veiligheidsinstructies	48
4	Vorbereiden / Instellen	51
4.1	Netaansluiting.....	51
4.2	Afzuigen van de spanen	51
4.3	Keuze van het zaagblad	51
4.4	Zaagbladwissel.....	51
4.5	Spouwmes.....	52
5	Bedrijf	52
5.1	Ingebruikname.....	52
5.2	In- en uitschakelen	52
5.3	Instelling van de snijdiepte	52
5.4	Instelling voor schuinsneden	52
5.5	Zagen volgens tekening	52
6	Onderhoud en reparatie	52
6.1	Opslag	53
7	Verhelpen van storingen	53
8	Extra toebehoren	54
9	Explosietekening en onderdelenlijst	54

1 Verklaring van de symbolen



Dit symbool staat op alle plekken, waar u instructies met betrekking tot uw veiligheid vindt.

Bij veronachtzaming kunnen zware verwondingen het gevolg zijn.



Dit symbool kenmerkt een mogelijkerwijze schadelijke situatie.

Wordt deze niet vermeden, kunnen het product of voorwerpen en de omgeving worden beschadigd.



Dit symbool kenmerkt gebruikerstips en andere nuttige informatie.

2 Gegevens met betrekking tot het product

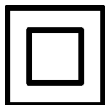
bij machines met art.-nr. 915701, 915720, 915721, 915722 of 915725

2.1 Gegevens met betrekking tot de fabrikant

MAFELL AG, Beffendorfer Straße 4, D-78727 Oberndorf / Neckar, telefoon +49 (0)7423/812-0, fax +49 (0)7423/812-218

2.2 Karakterisering van de machine

Alle ter identificatie van de machine vereiste gegevens zijn op het aangebracht typeplaatje voorhanden.



Beschermsoort II



CE-teken ter documentatie van de overeenstemming met de principiële veiligheids- en gezondheidseisen volgens aanhangsel I van de machinerichtlijn



Alleen voor EU landen

Gooi electrowerktuigen niet in het huishoudelijk afval !

Volgens de Europese richtlijn 2002/96/EG over oude elektro- en elektronische toestellen en de omzetting in nationaal recht moeten versleten electrowerktuigen gescheiden worden verzameld en aan een milieuvriendelijk recycling worden toegevoerd.



Lees voor de vermindering van een verwondingsrisico de gebruiksaanwijzing.

2.3 Technische gegevens

Universele motor radio- en televisieontstoor	230 V~, 50 Hz	110 V~, 50 Hz
Opgenomen vermogen (normale belasting)	1100 W	1100 W
Stroom bij normale belasting	4,8 A	10 A
Toerental zaagblad in de vrijloop	4400 min ⁻¹	4200 min ⁻¹
Toerental zaagblad bij normale last	2770 min ⁻¹	2650 min ⁻¹
Snijdiepte 0°/30°/45°	55/50/42 mm	
Zaagaggregaat zwenkbaar	0 - 45°	
Doorsnede zaagblad max/min	160/149 mm	
Grootste dikte van het stamblad	1,2 mm	
Snijbreedte van het zaagblad	1,8 mm	
Opnameboring zaagblad	20 mm	
Doorsnede afzuigstuk	35 mm	
Gewicht zonder netkabel	3,3 kg	
Afmetingen (B x L x H)	253 x 309 x 235 mm	

2.4 Emissies

De vermelde waarden zijn emissieniveau's. Alhoewel er een samenhang tussen emissie- en immissieniveau's bestaat, kan hieruit niet betrouwbaar worden afgeleid, of extra veiligheidsmaatregelen noodzakelijk zijn. De factoren die het actueel, op de werkplaats voorhanden immissieniveau beïnvloeden, omvatten de duur van de expositie, het ruimtekarakteristiek, andere geluidsbronnen enz., zoals bv het aantal machines en andere bewerkingen in de buurt. Bovendien kan het betrouwbaar immissiepeil van land tot land verschillend zijn. Desondanks is deze informatie hulpzaam, de gebruiker van de machine een betere beoordeling van de bedreiging en de risico's mogelijk te maken.

2.4.1 Gegevens met betrekking tot de geluidsemisatie

De volgens EN 62841 berekende geluidsemisiewaarden bedragen:

Geluidsniveau	L _{PA} = 93 dB (A)
Onzekerheid	K _{PA} = 1,5 dB (A)
Geluidsniveau	L _{PA} = 104 dB (A)
Onzekerheid	K _{PA} = 1,5 dB (A)

De geluidmeting werd met het standaard meegeleverde zaagblad doorgevoerd.

2.4.2 Gegevens m.b.t. de trilling

De typische hand-arm-trilling is kleiner dan 2,5 m/s².

2.5 Leveromvang

Handcirkelzaag MS 55 compleet met:

- 1 hardmetaal uitgevoerd cirkelzaagblad Ø 160 mm, 16 tanden
- 1 spouwmes (dikte 1,2 mm)
- 1 bediengereedschap in houder aan de machine
- 1 gebruiksaanwijzing
- 1 folder "Veiligheidsinstructies"

2.6 Veiligheidsvoorzieningen



Gevaar

Deze voorzieningen zijn voor het veilig bedrijf van de machine noodzakelijk en mogen niet worden verwijderd of ongeldig worden gemaakt.

De machine is van de volgende veiligheidsvoorzieningen voorzien:

- bovenste vaste beschermkap
- onderste beweeglijke beschermkap
- grote grondplaat
- Handgrepen
- Spouwmes
- Schakelvoorziening en rem
- Afzuigstuk

2.7 Reglementaire toepassing

De handcirkelzaag is uitsluitend voor het langs- en dwarsnijden van massief hout geschikt.

Plaatwerkstoffen zoals spaanplaten, meubelplaten en vezelplaten kunnen eveneens worden bewerkt. Gebruik de toegestane zaagbalden conform EN 847-1.

Een ander gebruik dan boven beschreven, is niet toegestaan. Voor een schade die uit een zulk ander gebruik voortvloeit, is de fabrikant niet aansprakelijk.

Om de machine reglementair te gebruiken, volg de door Mafell voorgeschreven bedrijfs-, onderhouds- en reparatievoorwaarden op.

2.8 Restrisico's



Gevaar

Bij reglementair gebruik en ondanks het opvolgen van de veiligheidsinstructies blijven restrisico's bestaan die in verband met de aanwending staan.

- Aanraken van het zaagblad in het bereik van de aanrijopening onder de grondplaat.
- Aanraken van het onder het werkstuk uitstekend gedeelte van het zaagblad bij het snijden.
- Aanraken van zich draaiende onderdelen van opzij: zaagblad, spanflens en flens-schroef.
- Terugschlag van de machine bij verklemmen in het werkstuk.
- Breuk en uitslingeren van het zaagblad of van delen van het zaagblad.
- Aanraken van spanningsvoerende onderdelen bij geopende kast en niet getrokken netsteker.
- Vermindering van het gehoor bij langer durende werkzaamheden zonder gehoorbeveiliging.
- Emissie van de gezondheid bedreigende houtstoffen bij langer durend bedrijf zonder afzuiging.

3 Veiligheidsinstructies



Gevaar

Houdt alstublieft steeds rekening met de volgende veiligheidsbepalingen en met de in het desbetreffende gebruikersland geldige veiligheidsinstructies!

Algemene instructies:

- Kinderen en jongeren mogen deze machine niet bedienen. Daarvan uitgesloten zijn jongeren onder toezicht van een deskundige in het kader van hun opleiding.
- Werk nooit zonder de voor de desbetreffende handeling voorgeschreven veiligheidsvoorzieningen en verander aan de machine niets dat de veiligheid zou kunnen belemmeren.
- Bij het gebruik van de machine buiten wordt de toepassing van een veiligheidsschakelaar geadviseerd.
- Beschadigde kabels of stekers moeten onmiddellijk worden vervangen. De vervanging mag enkel uitgevoerd worden door Mafell of een geautoriseerde MAFELL-werkplaats om veiligheidsrisico's te vermijden.

- Scherpe knikken aan de kabel voorkomen. Vooral bij het transport en het opslaan van de machine de kabel niet om de machine wikkelen.

Niet toegepast mogen worden:

- Gescheurde zaagbladen en zulke, die hun vorm hebben veranderd.
- Zaagbladen uit hooggelegeerd snelstaal (HSS-zaagbladen).
- Stompe zaagbladen wegens de te hoge motorbelasting.
- Zaagbladen, waarvan de dikte groter is of waarvan de snijbreedte (verzet) kleiner is dan de dikte van het spouwmes.
- Zaagbladen die niet voor het zaagblad-toerental in de leegloop zijn geschikt.

Instructies met betrekking tot het gebruik van persoonlijke veiligheidsuitrustingen:

- Draag bij het werk altijd een gehoorbescherming.
- Draag bij het werk altijd een stofmasker.

Aanwijzingen met betrekking tot het bedrijf:

Zaagmethoden



- **Kom met uw handen niet in het zaagbereik en aan het zaagblad. Houd met uw tweede hand de extra greep of de motorbehuizing vast.** Als u de zaag met beide handen vasthoudt, kunnen ze niet door het zaagblad gewond raken.
- **Grijp niet onder het werkstuk.** Onder het werkstuk wordt u niet tegen het zaagblad beschermd door de beschermkap.
- **Pas de snijdiepte aan de dikte van het werkstuk aan.** Er moet minder dan een volledige tandhoogte onder het werkstuk zichtbaar zijn.
- **Houd het te zagen werkstuk nooit in de hand of boven het been vast. Beveilig het werkstuk op een stabiele steun.** Het is belangrijk dat het werkstuk goed bevestigd wordt om het gevaar van lichaamscontact, vastklemmen van het zaagblad of verlies van controle te minimaliseren.

- **Houd het elektrisch gereedschap aan de geïsoleerde grepen vast als u werkzaamheden uitvoert waarbij het gereedschap verborgen stroomleidingen of de eigen stroomkabel kan raken.** Bij contact met een spanningvoerende leiding staan ook de metalen onderdelen van het elektrisch gereedschap onder spanning en wordt een elektrische schok veroorzaakt.

- **Gebruik bij het langsnijden steeds een aanslag of een rechte kantgeleiding.** Daardoor wordt de snij nauwkeurigheid verbeterd en de kans dat het zaagblad vastgeklemd wordt, verkleind.

- **Gebruik altijd zaagbladen van het juiste formaat en met de passende opnameboring (bijv. ruitvormig of rond).** Zaagbladen die niet bij de montagedelen van de zaag passen, lopen niet rond en leiden tot controleverlies.

- **Gebruik nooit beschadigde of verkeerde zaagblad-onderleggingen of -schroeven.** De onderlegschijven en schroeven van het zaagblad werden speciaal voor uw zaag gemaakt, voor een optimale capaciteit en bedrijfsveiligheid.

Terugslag – oorzaken en overeenkomstige veiligheidsinstructies

- Een terugslag is de plotse reactie ten gevolge van een vasthakend, vastklemmend of verkeerd uitgericht zaagblad waardoor een ongecontroleerde zaag naar boven komt en vanuit het werkstuk in de richting van de bediener beweegt.
- Als het zaagblad in de sluitende zaagopening vasthaakt of vastklemt, blokkeert het en wordt de zaag door de motorcracht in de richting van de bediener teruggeslagen.
- Als het zaagblad in de zaagsnede draait of verkeerd uitgericht wordt, kunnen de tanden van de achterkant van het zaagblad in het houtoppervlak vasthaken, waardoor het zaagblad uit de zaagspleet komt en de zaag in de richting van de bediener springt.

Een terugslag ontstaat door een verkeerd gebruik van de zaag. Dat kan vermeden worden door middel van gepaste voorzorgsmaatregelen, zoals hierna beschreven.

- **Houd de zaag met beide handen vast en breng uw armen in een positie, waarin u de terugslagkrachten kunt opvangen. Houdt u zich steeds zijdelings van het zaagblad, nooit het zaagblad in één lijn met uw lichaam brengen.** Bij een terugslag kan de cirkelzaag naar achteren springen, maar de bediener kan door geschikte voorzorgsmaatregelen de terugslagkrachten beheersen.
- **Als het zaagblad vastgeklemd is of u het werk onderbreekt, moet u de zaag uitschakelen en het materiaal stil houden tot het zaagblad tot stilstand is gekomen. Probeer nooit de zaag uit het werkstuk te verwijderen of ze achterwaarts te trekken, zo lang het zaagblad beweegt, anders kan een terugslag plaatsvinden.** Bepaal en verhelp de oorzaak van het vastklemmen van het zaagblad.
- **Wilt u een zaag die in het werkstuk steekt weer starten, centreer het zaagblad in de zaagspleet en controleer, of de zaagtanden niet in het werkstuk zijn vastgehaakt.** Als het zaagblad vastgehaakt is, kan het uit het werkstuk bewegen of een terugslag veroorzaken als de zaag opnieuw gestart wordt.
- **Steun grote platen af, om het risico van een terugslag door een vastzittend zaagblad te voorkomen.** Grote platen kunnen door het eigen gewicht doorbuigen. Platen moeten aan beide kanten ondersteund worden, zowel in de buurt van de zaagspleet als aan de zijkant.
- **Gebruik geen stompe of beschadigde zaagbladen.** Zaagbladen met stompe of verkeerd uitgerichte tanden veroorzaken door de te kleine zaagspleet een verhoogde wrijving, klemming van het zaagblad en terugslag.
- **Trek vóór het zagen de instellingen voor snijdiepte en snijhoek vast.** Als de instellingen tijdens het zagen veranderen, kan het zaagblad klemmen en kan een terugslag optreden.
- **Wees bijzonder voorzichtig bij het zagen in bestaande muren of andere niet-inkijkbare zones.** Het zakkende zaagblad kan bij het zagen in verborgen objecten blokkeren en een terugslag veroorzaken.

Functie van de onderste beschermkap

- **Controleer vóór ieder gebruik, of de onderste beschermkap foutvrij sluit. Gebruik de zaag niet, wanneer de onderste beschermkap niet vrij beweeglijk is en zich niet meteen sluit. Klem of bindt de onderste beschermkap nooit in geopende positie vast.** Als de zaag onverwacht op de grond valt, kan de onderste beschermkap gebogen worden. Open de beschermkap met de trekhendel en vergewis u ervan dat deze vrij beweegt en bij alle snijhoeken en -dieptes noch het zaagblad noch andere delen raakt.
- **Controleer de werking van de veer voor de onderste beschermkap. Laat de zaag voor het gebruik onderhouden als de onderste beschermkap en de veer niet perfect functioneren.** Beschadigde delen, kleverige afzettingen of opeenhopingen van spanen leiden tot een vertraagde werking van de onderste beschermkap.
- **Open de onderste beschermkap met de hand alleen bij bijzondere sneden, zoals "inval- en hoeksneden". Open de onderste beschermkap met de terugtrekhendel en laat deze los, zodra het zaagblad in het werkstuk is binnengedrongen.** Bij alle andere zaagwerkzaamheden moet de onderste beschermkap automatisch werken.
- **Leg de zaag niet op de werkbank of op de grond neer, zonder dat de onderste beschermkap het zaagblad bedekt.** Een onbeschermd, nalopend zaagblad beweegt de zaag tegen de snijrichting en zaagt alles wat in de weg ligt. Neem daarbij de nalooptijd van het zaagblad in acht.

Functie van het spouwmes

- **Gebruik het voor het spouwmes passende zaagblad.** Opdat het spouwmes zou werken, moet het stamblad van het zaagblad dunner zijn dan het spouwmes en moet de tandbreedte groter zijn dan de dikte van het spouwmes.

- **Stel het spouwmes af zoals beschreven in de gebruiksaanwijzing.** Verkeerde afstanden, posities en uitrichtingen kunnen ertoe leiden dat het spouwmes een terugslag niet efficiënt tegenhoudt.
- **Gebruik steeds het spouwmes, behalve bij "invalsnedes".** Monteer het spouwmes na de invalsneede opnieuw. Het spouwmes stoort bij invalsnedes en kan een terugslag veroorzaken. Deze paragraaf geldt enkel voor handcirkelzagen zonder MAFELL-flipsneede.
- **Opdat het spouwmes kan werken, moet het zich in de zaagspleet bevinden.** Bij korte sneden is het spouwmes niet efficiënt bij het vermijden van een terugslag.
- **Run de zaag niet met verbogen spouwmes.** Al een kleine storing kan vertraging veroorzaken bij het sluiten van de beschermkap.

Opmerkingen met betrekking tot onderhoud en reparatie:

- De regelmatige reiniging van de machine, vooral van de verstelvoorzieningen en de geleidingen, vormt een belangrijke veiligheidsfactor.
- Er mogen enkel originele MAFELL-reseverdelen en toebehoren worden toegepast. Anders bestaat er geen garantieclaim en geen aansprakelijkheid door de fabrikant.

4 Voorbereiden / Instellen

4.1 Netaansluiting

Let voor de ingebruikname erop dat de netspanning met de op het vermogensplaatje van de machine vermelde bedrijfsspanning overeenstemt.

4.2 Afzuigen van de spanen

Bij alle werkzaamheden, waarbij een aanzienlijke hoeveelheid stof ontstaat, sluit de machine aan een geschikte externe afzuigvoorziening aan. De luchtsnelheid moet ten minste 20 m/s bedragen.

De inwendige diameter van het geïntegreerde afzuigaansluitstuk 11 (afb. 3) bedraagt 35 mm.

4.3 Keuze van het zaagblad

Om een goede snijkwaliteit te behalen, maak alstublieft gebruik van scherp werktuig en kiest in overeenstemming met materiaal en toepassing een werktuig uit de volgende lijst:

Snijden van zacht- en hardhout dwars en langs ten opzichte van de vezelrichting:

- HM-cirkelzaagblad Ø 160 x 1,8 x 20 mm, 24 tanden

Snijden van zacht- en hardhout vooral langs ten opzichte van de vezelrichting:

- HM-cirkelzaagblad Ø 160 x 1,8 x 20 mm, 16 tanden

Snijden van zacht- en hardhout vooral dwars ten opzichte van de vezelrichting:

- HM-cirkelzaagblad Ø 160 x 1,8 x 20 mm, 32 tanden

4.4 Zaagbladwissel



Gevaar

Neem bij alle onderhoudswerkzaamheden de netstekker uit het stopcontact.

- Bedien de vergrendelbout 2 (afb. 1).
- Met de zeskant-schroevendraaier 14 (houder afb. 3) maakt u de flensschroef 8 (afb. 2) **tegen de wijzers van de klok in** los, de schroef alsook de voorste spanflens 7 verwijdert u.
- U kunt nu het zaagblad na het openen van de beweeglijke beschermkap 9 verwijderen.
- De spanflenzen moeten vrij van vastplakkende delen zijn.
- Let bij het inzetten van het zaagblad op de draairichting.
- Vervolgens steekt u de spanflens op, zet de flensschroef aan en trekt u door draaien **in richting van de wijzers van de klok** vast.
- Hierbij houdt u de vergrendelbout gedrukt.



Bedien de vergrendelbout 2 (afb. 1) niet bij draaiende machine! De machine kan worden beschadigd.

4.5 Spouwmes



Gevaar

Neem bij alle onderhoudswerkzaamheden de netstekker uit het stopcontact.

Het spouwmes 5 (afb. 2) voorkomt het klemmen van het zaagblad bij het langssnijden. De juiste afstand ten opzichte van het zaagblad is in afb. 4 weergegeven.

- Maak voor het verstellen de beide cilinderbouten 4 (afb. 2) met de meegeleverde zeskant-schroevendraaier 14 (afb. 3) los.
- Verstel het spouwmes door verschuiven in zijn langsgleuf en trek vervolgens de beide cilinderschroeven weer vast.

5 Bedrijf

5.1 Ingebruikname

Deze gebruiksaanwijzing moet iedere persoon die met de bediening van de machine is belast, ter kennisname worden doorgegeven, waarbij vooral attent dient te worden gemaakt op het hoofdstuk "Veiligheidsinstructies".

5.2 In- en uitschakelen

- **Inschakelen:** druk eerst de vergrendelknop 12 (afb. 3) en bedien daarna schakelaar 13.
- **Uitschakelen:** voor het uitschakelen laat de schakelaar los.

5.3 Instelling van de snijdiepte

De snijdiepte laat zich in een bereik tussen 10 en 55 mm traploos instellen.

Hiervoor gaat u op de volgende manier te werk:

- Maak de klemhendel 3 los (afb. 1) los.

De losgemaakte klemhendel geeft door een uitsparing in de vaste beschermkap de blik op de diepteschaal vrij. Aan de met een pijl gekenmerkte kant van de uitsparing kunt u de ingestelde diepte afgelezen.

- De snijdiepte door een schaarvormige beweging tussen vaste beschermkap en grondplaat instellen.
- Trek de klemhendel weer vast.



Stel de snijdiepte steeds ca. 2 tot 5 mm groter dan de te snijden materiaaldikte in.

5.4 Instelling voor schuinsneden

Het zaagaggregaat laat zich voor schuinsneden op iedere willekeurige hoek van 0 tot 45° instellen.

- Maak vleugelschroef 1 los (afb. 1).
- In overeenstemming met de schaal op het zwenksegment stelt u de hoek in.
- Vervolgens trekt u de vleugelschroef 1 vast.

5.5 Zagen volgens tekening

De grondplaat bezit drie tekenkanten 10 (afb. 2) voor 0°, 30° en 45°. Deze tekenkanten stemmen met de binnenzijde van het zaagblad overeen. Voor schuinsneden kan de tekening door de opening op de linker zijde van de bovenste beschermkap worden bekeken.

- Houdt de machine aan de handgrepen vast en zet ze met het voorste gedeelte van de grondplaat op het werkstuk neer.
- Schakel de handcirkelzaag aan (zie hoofdstuk 5.2) en schuif de machine gelijkmatig in snijrichting voor.
- Na het snijeinde schakel de zaag door loslaten van schakelaar 13 (afb. 3) uit.

6 Onderhoud en reparatie



Gevaar

Neem bij alle onderhoudswerkzaamheden de netstekker uit het stopcontact.

MAFELL-machines werden onderhoudsvriendelijk geconstrueerd.

De toegepaste kogellagers werden op levenstijd gesmeerd. Na een langere bedrijfstijd adviseren wij, de machine aan een geautoriseerde klantenservice van MAFELL ter inspectie te geven.

Voor alle smeerplaatsen slechts onze speciale vet, bestel-nr. 049040 (1 kg - blik), gebruiken.

6.1 Opslag

Wordt de machine langere tijd niet benut, moet ze zorgvuldig worden gereinigd. Blanke metalen delen met een roestmiddel insproeien.

7 Verhelpen van storingen



Gevaar

De opsporing van de oorzaken van voorhanden storingen en het verhelpen hiervan vereist steeds vermeerde oplettendheid en voorzichtigheid. Van tevoren netsteker trekken!

Onderstaand worden sommig vaak optredende storingen en hun oorzaken opgelijst. Bij verdere storingen richt u zich alstublieft aan uw handelaar of direct aan de MAFELL-klantenservice.

Storing	Oorzaak	Remedie
Machine laat zich niet inschakelen	Geen netspanning voorhanden	Spanningsvoeding controleren
	Netzekering defect	Zekering vervangen
	Koolborstels versleten	Machine naar de MAFELL-klantenservice brengen
Machine blijft gedurende het snijden staan	Stroomuitval	Netzijdige voorzekerings controleren
	Overbelasting van de machine	Aanvoersnelheid verlagen
Zaagblad klemt bij het voorschuiwen van de machine	Te grote aanvoer	Aanvoersnelheid verlagen
	Stomp zaagblad	Meteen schakelaar loslaten. Machine uit het werkstuk verwijderen en zaagblad vervangen
	Spanningen in het werkstuk	
	Slechte machinevoering	Parallelaanslag inzetten
	Oneffen werkstukoppervlakte	Vlakte uitrichten
Brandvlekken aan de snijplekken	Voor het werkproces ongeschikt of stomp zaagblad	Zaagblad vervangen
Spanenuitgooi verstopt	Hout te vochtig	
	Lang durend snijden zonder afzuigen	Machine aan een externe afzuiging, bv stofvanger, aansluiten

8 Extra toebehoren

- | | |
|--|------------------|
| - Bolkop (kan aan grondplaat voren worden gemonteerd) | Best.-nr. 201451 |
| - Zaagblad-HM Ø 160 x 1,8 x 20 mm, 16 tanden (langssnede) | Best.-nr. 092539 |
| - Zaagblad-HM Ø 160 x 1,8 x 20 mm, 24 tanden (langs- en dwarsnede) | Best.-nr. 092533 |
| - Zaagblad-HM Ø 160 x 1,8 x 20 mm, 32 tanden (dwarsnede) | Best.-nr. 092552 |
| - Geleidingsrail F80, 800 mm lang | Best.-nr. 204380 |
| - Geleidingsrail F110, 1100 mm lang | Best.-nr. 204381 |
| - Geleidingsrail F160, 1600 mm lang | Best.-nr. 204365 |
| - Geleidingsrail F210, 2100 mm lang | Best.-nr. 204382 |
| - Geleidingsrail F310, 3100 mm lang | Best.-nr. 204383 |
| - Hoekaanslag F-WA | Best.-nr. 205357 |
| - Toebehoren tot geleidingsrail: | |
| - Klem F-SZ100MM (2 Stuk) | Best.-nr. 205399 |
| - Verbindingsstuk F-VS | Best.-nr. 204363 |
| - Railtas F160 | Best.-nr. 204626 |
| - Set railtassen F80/160 bestaande uit: F80 + F160 + verbindingsstuk + 2 klemmen + railtas | Best.-nr. 204748 |
| - Set railtassen F80/160 met hoekaanslag bestaande uit: F80 + F160 + verbindingsstuk + hoekaanslag + 2 klemmen + railtas | Best.-nr. 204749 |
| - Set railtassen F160/160 bestaande uit: 2 x F160 + verbindingsstuk + 2 klemmen + railtas | Best.-nr. 204805 |

9 Explosietekening en onderdelenlijst

De overeenkomstige informatie van de reserveonderdelen vindt u op onze homepage: www.mafell.com

Indice

1	Simbología	56
2	Datos del producto	56
2.1	Datos del fabricante	56
2.2	Identificación de la máquina	56
2.3	Datos técnicos	57
2.4	Emisiones	57
2.5	Volumen del suministro	57
2.6	Dispositivos de seguridad	58
2.7	Uso proyectado	58
2.8	Riesgos inevitables	58
3	Instrucciones de seguridad	58
4	Preparación/Ajuste	61
4.1	Alimentación de red	61
4.2	Sistema de aspiración de virutas	61
4.3	Selección del disco de sierra	61
4.4	Cambio del disco de sierra	61
4.5	Cuña de partir	62
5	Funcionamiento	62
5.1	Puesta en funcionamiento	62
5.2	Conexión y desconexión	62
5.3	Ajuste de la profundidad de corte	62
5.4	Ajustes para cortes inclinados	62
5.5	Serrar por la línea de trazado	62
6	Mantenimiento y reparación	62
6.1	Almacenaje	63
7	Eliminación de fallos técnicos	63
8	Accesorios especiales	64
9	Dibujo de explosión y lista de piezas de recambio	64

1 Simbología



Este símbolo identifica las instrucciones de seguridad para el personal operario.

De no respetar estas instrucciones, se pondrá en peligro la integridad de las personas.



Este símbolo identifica situaciones que pueden poner en peligro la integridad del producto o de otros bienes que se encuentren en las proximidades del lugar de uso.



Este símbolo identifica consejos para el personal operario u otra información oportuna.

2 Datos del producto

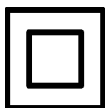
Máquinas con número de referencia 915701, 915720, 915721, 915722 ó 915725

2.1 Datos del fabricante

MAFELL AG, Beffendorfer Straße 4, D-78727 Oberndorf / Neckar, tel. +49 (0)7423/812-0, fax +49 (0)7423/812-218

2.2 Identificación de la máquina

Toda información necesaria para identificar la máquina se encuentra en la placa de características colocada en la misma.



Clase de protección II



Marca CE para confirmar que cumple con los requisitos básicos sanitarios y de seguridad de acuerdo con el anexo I de la Directiva "Máquinas".



Sólo para países de la Unión Europea

¡No deseche los aparatos eléctricos junto con los residuos domésticos!

De conformidad con la Directiva Europea 2002/96/CE sobre residuos de aparatos eléctricos y electrónicos y su aplicación de acuerdo con la legislación nacional, las herramientas eléctricas cuya vida útil haya llegado a su fin se deberán recoger por separado y trasladar a una planta de reciclaje que cumpla con las exigencias ecológicas.



Lea atentamente este manual de instrucciones para minimizar el riesgo de daños personales.

2.3 Datos técnicos

Motor universal, antiparásito	230 V~, 50 Hz	110 V~, 50 Hz
Potencia de entrada (carga normal)	1100 W	1100 W
Corriente a carga normal	4,8 A	10 A
Velocidad del disco de sierra funcionamiento en vacío	4400 min ⁻¹	4200 min ⁻¹
con carga normal	2770 min ⁻¹	2650 min ⁻¹
Profundidad de corte 0°/30°/45°	55/50/42 mm	
Base inclinable	0 - 45°	
Diámetro del disco de sierra máx/mín	160/149 mm	
Espesor máximo cuerpo del disco de sierra	1,2 mm	
Ancho de corte herramienta	1,8 mm	
Taladro de alojamiento del disco de sierra	20 mm	
Diámetro tubo de aspiración	35 mm	
Peso sin cable de alimentación de red	3,3 kg	
Dimensiones (anch. x long. x alt.)	253 x 309 x 235 mm	

2.4 Emisiones

Los valores indicados son niveles de emisión. La relación entre los niveles de emisión e inmisión no permite deducir con seguridad la necesidad de adoptar medidas de precaución adicionales. Entre los factores que influyen sobre el nivel de inmisiones existente en el lugar de trabajo figuran el tiempo de exposición, las características del propio lugar u otras fuentes de ruido, como por ejemplo el número de máquinas instaladas y los trabajos que se realicen cerca. Además, el nivel admisible de inmisiones puede variar, dependiendo del país del que se trate. No obstante, esta información permite al usuario de la máquina evaluar de forma más exacta los peligros y riesgos posibles.

2.4.1 Información relativa a la emisión de ruidos

Valores de emisión de ruidos, determinados según la norma EN 62841:

Nivel de presión acústica	$L_{PA} = 93 \text{ dB (A)}$
Inseguridad	$K_{PA} = 1,5 \text{ dB (A)}$
Nivel de potencia acústica	$L_{PA} = 104 \text{ dB (A)}$
Inseguridad	$K_{PA} = 1,5 \text{ dB (A)}$

La medida de ruidos fue realizada con el disco de sierra estándar suministrado.

2.4.2 Información relativa a las vibraciones mecánicas

El valor típico de vibraciones mano-brazo es inferior a 2,5 m/s².

2.5 Volumen del suministro

Sierra circular manual MS 55 con:

- 1 disco de sierra con plaquitas de metal duro Ø 160 mm, 16 dientes
- 1 cuña de partir (1,2 mm de espesor)
- 1 herramienta de manejo con soporte en la máquina
- 1 manual de instrucciones
- 1 cuaderno "Instrucciones de seguridad"

2.6 Dispositivos de seguridad



¡Peligro!

Los dispositivos descritos garantizan la seguridad en el trabajo con esta máquina, por lo tanto, no se pueden desmontar ni desactivar.

La máquina ofrece los siguientes dispositivos de seguridad:

- Cubierta de protección fija superior
- Cubierta de protección flexible inferior
- Placa de soporte de grandes dimensiones
- Empuñaduras
- Cuña de partir
- Dispositivos de conexión y desconexión y freno
- Tubo de aspiración

2.7 Uso proyectado

La sierra circular manual únicamente se puede utilizar para cortar longitudinal y transversalmente madera maciza.

Asimismo, se pueden trabajar materiales compuestos como madera aglomerada, tableros de madera estratificada y tipo Mdf, utilice los discos de sierra autorizados, según EN 847-1.

Cualquier otro uso de la máquina se considera inapropiado. No se podrá presentar reclamación alguna ante el fabricante por los daños que se desprendan del uso inapropiado.

El uso apropiado de la máquina comprende respetar todas las instrucciones de servicio, mantenimiento y reparación del fabricante.

2.8 Riesgos inevitables



¡Peligro!

A pesar de utilizar la máquina conforme al uso proyectado y respetando todas las normas de seguridad aplicables, existen riesgos inevitables que se deben a la construcción de la máquina según el uso previsto.

- Contacto con el disco de sierra en la zona de comienzo de corte debajo de la placa de soporte.
- Contacto con la parte saliente del disco de sierra en la parte inferior de la pieza de trabajo durante el corte.
- Contacto lateral con los siguientes elementos giratorios: disco de sierra, brida de sujeción y tornillo de brida.
- Retroceso de la máquina al atascarse con la pieza de trabajo.
- Rotura o desprendimiento del disco de sierra o de partes del mismo.
- Contacto con componentes bajo tensión con la carcasa abierta y la alimentación de tensión conectada.
- Daños al oído debido al trabajo intensivo sin la protección adecuada.
- Emisión de polvo de madera, nocivo para la salud, durante el trabajo intensivo sin el conveniente sistema de aspiración.

3 Instrucciones de seguridad



¡Peligro!

Respete siempre las instrucciones de seguridad resumidas en este capítulo y las normas correspondientes al país de que se trate.

Instrucciones generales

- No podrán manejar esta máquina personas menores de edad, excepto adolescentes bajo la supervisión de una persona cualificada y en el marco de la formación profesional de los mismos.
- No realice nunca tareas sin los correspondientes dispositivos de protección previstos ni efectúe modificaciones en la máquina que puedan perjudicar la seguridad en el trabajo.
- Para el uso de la máquina al aire libre, se recomienda introducir un interruptor de corriente de defecto.
- Reemplace inmediatamente cualquier cable o conector defectuoso. Para evitar riesgos en la seguridad, solo lo puede sustituir Mafell o un servicio técnico autorizado por Mafell.

- No doble nunca el cable. No envuelva nunca el cable alrededor de la máquina, particularmente durante el transporte o almacenamiento de la misma.

No se deben utilizar discos de sierra

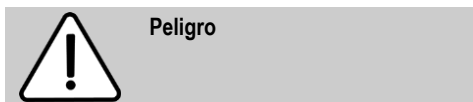
- agrietados o deformados,
- acabados en acero rápido altamente aleado,
- despuntados por la carga excesiva del motor,
- con cuerpo de espesor superior o ancho de corte (triscado) inferior al espesor de la cuña de partir,
- que no sean aptos para la velocidad de funcionamiento en vacío de la máquina.

Instrucciones relativas al equipamiento de protección personal

- Utilizar siempre protecciones auditivas para trabajar.
- Utilizar siempre una mascarilla para trabajar.

Instrucciones de uso

Procedimiento de sierra



- **Mantenga las manos fuera de la zona de corte, evitando cualquier contacto con el disco de sierra. Sujete con la segunda mano la empuñadura adicional o la carcasa del motor.** Si las dos manos sujetan la sierra, no se pueden lesionar con la hoja de sierra.
- **No coloque nunca las manos debajo de la pieza de trabajo.** La funda protectora no le puede proteger de la hoja de sierra debajo de la pieza de sierra.
- **Ajuste la profundidad de corte según el espesor de la pieza de trabajo.** Debe quedar visible menos de una altura de dientes completa debajo de la pieza de trabajo.
- **No sujete nunca la pieza de trabajo con la mano o colocado sobre la pierna. Fije la pieza de trabajo sobre un soporte estable.** Es importante fijar bien la pieza de trabajo para minimizar el riesgo de entrar en contacto con el

cuerpo, enganchar la hoja de sierra o perder el control.

- **Sujete la herramienta eléctrica por las superficies de agarre aisladas cuando realice trabajos en los que pueda encontrar conductos de corriente escondidos o el propio conducto de conexión al utilizar la herramienta.** El contacto con un conducto transmisor de corriente pone en tensión las piezas de metal de la herramienta eléctrica y provoca una descarga eléctrica.
 - **Para realizar cortes longitudinales, utilice siempre un tope o guía de borde recto adecuado.** Esto mejora la exactitud de corte y reduce las posibilidades de que la hoja de corte quede enganchada.
 - **Utilizar siempre hojas de sierra del tamaño apropiado con taladros de alojamiento adecuados (p. ej. en forma de almohadilla o redondeados).** Las hojas de sierra que no se ajusten a las piezas de montaje de la sierra, funcionan de forma irregular y provocan la pérdida de control.
 - **No utilice nunca arandelas o tornillos dañados o inapropiados para fijar el disco de sierra.** Las arandelas y tornillos de la hoja de sierra han sido construidas especialmente para su sierra, para un rendimiento y seguridad en el funcionamiento óptimos.
- #### Rebote - Causas y las indicaciones de seguridad correspondientes
- Un rebote es una reacción repentina debido a una hoja de sierra enganchada, atascada o mal colocada que hace que la hoja se levante de forma incontrolada y se salga de la pieza de trabajo en dirección del operario.
 - Si la hoja de sierra se engancha o atasca en la ranura de sierra, se bloquea y la potencia del motor golpea la sierra en dirección al operario.
 - Si la hoja de sierra se gira en el corte de sierra o se coloca mal, se pueden enganchar los dientes del borde trasero de la hoja en la superficie de madera. Al hacer esto, la hoja de sierra se sale de la ranura y la sierra salta hacia atrás en dirección al operario.

El rebote es la consecuencia de un uso erróneo o fallido de la sierra. Se puede evitar si se toman las precauciones descritas a continuación.

- **Sujete la máquina con las dos manos y coloque los brazos en una posición que permita compensar las fuerzas de rebote de la misma. No realice nunca cortes sujetando la máquina directamente ante el cuerpo.** En caso de rebote, la sierra circular puede saltar hacia atrás, pero el operario puede resistir las fuerzas de rebote mediante las medidas de precaución apropiadas.
- **Si la hoja de sierra se engancha o interrumpe el trabajo, desconecte la sierra y mantenga el material quieto hasta que la hoja de sierra se pare. No intente nunca alejar la hoja de la pieza de trabajo ni tirar hacia atrás mientras la hoja de sierra esté en movimiento, de lo contrario puede sufrirse un rebote.** Averigüe y solucione el motivo del enganche de la hoja de sierra.
- **Antes de volver a arrancar la máquina puesta en la pieza de trabajo, centre el disco de sierra en la ranura de corte y compruebe que no está bloqueado el dentado.** Si la hoja de sierra se engancha, se puede salir de la pieza de trabajo y provocar un rebote si se reinicia la sierra.
- **Siempre que se corten placas de grandes dimensiones, éstas se deben apoyar para evitar golpes al bloquearse el disco de sierra..** Las placas grandes se puede doblar por su propio peso. Las placas tienen que tener un soporte por ambos lados, tanto cerca de la ranura de la sierra como en el borde.
- **No utilice nunca discos de sierra despuntados o dañados.** Las hojas de sierra con dientes romos o mal colocados provocar un mayor roce, enganches de la hoja de sierra y rebotes por una ranura de sierra demasiado estrecha.
- **Antes de proceder a cortar, fije los dispositivos para ajustar la profundidad y el ángulo de corte.** Si durante la sierra se cambian las configuraciones, se puede enganchar la hoja de sierra y provocar un rebote.
- **Ponga especial precaución al serrar paredes existentes u otras zonas que no se vean.** La

hoja de sierra insertada se puede bloquear al serrar en objetos ocultos y provocar un rebote.

Funcionamiento de la funda inferior

- **Antes de utilizar la máquina, compruebe el correcto funcionamiento de la cubierta de protección inferior. Prohibido utilizar la máquina si no es posible mover ni cerrar correctamente la cubierta inferior. No bloquear ni fijar de alguna manera la cubierta en la posición de abierto.** Si cae la sierra al suelo de forma involuntaria, se puede doblar la funda protectora inferior. Abra la funda protectora con la palanca y asegúrese de que se mueve sin problemas y toca la hoja de sierra ni otras piezas en ninguna profundidad ni ángulo de corte.
- **Compruebe el correcto funcionamiento del resorte de la cubierta inferior. En caso de anomalías en la cubierta inferior o el resorte, entregue la máquina al servicio técnico.** Las piezas dañadas, los depósitos pegajosos o la acumulación de virutas hacen que la funda interior trabaje con retraso.
- **Sólo abra manualmente la cubierta inferior para realizar cortes especiales, como "inmersión" o "angular". Para abrir la cubierta inferior, accione la palanca prevista. En el momento de entrar el disco de sierra en la pieza de trabajo, suelte la palanca.** Durante todos los trabajos con sierra, la funda protectora inferior debe trabajar de forma automática.
- **No coloque nunca la máquina en el banco de trabajo o en el suelo sin haber protegido el disco de sierra colocando la cubierta inferior en la posición adecuada.** Si la hoja de sierra está en marcha de inercia sin protección, moverá la sierra en la dirección contraria de corte y sierra lo que se ponga por delante. Tenga en cuenta el tiempo de marcha en inercia de la hoja de sierra.

Funcionamiento de la cuña de separación

- **Utilice la hoja de sierra apta para la cuña de separación.** Para que la cuña de separación tenga efecto, la matriz de la hoja de sierra tendrá que ser más fina que la cuña de separación y el ancho del diente debe ser superior al grosor de la cuña de separación.

- **Ajuste la cuña de separación como se describe en el manual de instrucciones.** Si la cuña de separación no ejerce el efecto deseado y evita el rebote, se puede deber a unas distancias, posiciones y colocaciones erróneas.
- **Utilice siempre la cuña de separación, excepto realizando cortes de inmersión.** Monte la cuña de separación después del corte de inmersión. La cuña de separación estorba a la hora de realizar cortes de inmersión y puede provocar un rebote. Este apartado solo se refiere a las sierras circulares manuales sin cuña de abatible de MAFELL.
- **La cuña de partir sólo tendrá efecto si se encuentra en la ranura de corte.** En el caso de cortes cortos, la cuña de separación no tiene efecto a la hora de evitar un rebote.
- **No utilice la máquina si la cuña de partir está deformada.** Una leve interferencia ya puede ralentizar el cierre de la funda protectora.

Instrucciones de mantenimiento y reparación

- Por razones de seguridad, es imprescindible limpiar con regularidad la máquina, particularmente los dispositivos de ajuste y de guía.
- Únicamente pueden utilizarse accesorios y piezas de recambio originales de MAFELL. De lo contrario, no se podrá presentar reclamación alguna ante el fabricante.

4 Preparación/Ajuste

4.1 Alimentación de red

Antes de poner en marcha la máquina, asegúrese de que la tensión de red se corresponda con la tensión de servicio indicada en la placa de características de la máquina.

4.2 Sistema de aspiración de virutas

Cortando materiales que provocan la formación masiva de polvo, conecte la máquina con un sistema de aspiración externo adecuado. Será necesaria una velocidad de aire mínima de 20 m/s.

El diámetro interior del tubo de conexión integrado 11 (fig. 3) es de 35 mm.

4.3 Selección del disco de sierra

Para asegurar una calidad de corte óptima, utilice únicamente herramientas bien afiladas. Seleccione la herramienta adecuada según el material cortado y las condiciones de corte dadas, ver la siguiente lista:

Cortar madera blanda y dura transversalmente o en el sentido de la fibra:

- Disco de sierra de metal duro Ø 160 x 1,8 x 20 mm, 24 dientes

Cortar madera blanda y dura en el sentido de la fibra:

- Disco de sierra de metal duro Ø 160 x 1,8 x 20 mm, 16 dientes

Cortar madera blanda y dura transversalmente al sentido de la fibra:

- Disco de sierra de metal duro Ø 160 x 1,8 x 20 mm, 32 dientes

4.4 Cambio del disco de sierra



¡Peligro!

Antes de realizar los trabajos de mantenimiento, desenchufe el conector de red.

- Accione el perno de fijación 2 (Fig. 1).
- Introduzca el destornillador hexagonal 14 (soporte Fig. 3) para desmontar el tornillo de brida 8 (Fig. 2), **girando al contrario de las agujas del reloj**. Desmunte el tornillo y la brida de sujeción delantera 7.
- A continuación, puede desmontar el disco de sierra abriendo la cubierta de protección flexible 9.
- Procure que las bridas de sujeción estén libres de cuerpos ajenos.
- Preste atención al sentido de giro a la hora de montar el disco de sierra.
- A continuación, coloque la brida de sujeción, introduzca el tornillo de brida y fíjelo girando **en el sentido de las agujas del reloj**.
- Mantenga pulsado el perno de fijación.



No accione nunca el perno de fijación 2 (Fig. 1) con la máquina en marcha. ¡Peligro de dañar la máquina!

4.5 Cuña de partir



¡Peligro!

Antes de realizar los trabajos de mantenimiento, desenchufe el conector de red.

La cuña de partir 5 (Fig. 2) evita que se atasque el disco de sierra durante el corte longitudinal. La distancia correcta con el disco de sierra se muestra en la Fig. 4.

- Para ajustar, afloje los dos tornillos cilíndricos 4 (Fig. 2) con ayuda del desatornillador hexagonal suministrado 14 (Fig. 3).
- Desplace la cuña de partir en la ranura longitudinal prevista y vuelva a fijar los dos tornillos cilíndricos.

5 Funcionamiento

5.1 Puesta en funcionamiento

Cada persona encargada del manejo de la máquina ha de estar familiarizada con el manual de instrucciones y, en particular, con el apartado "Instrucciones de seguridad".

5.2 Conexión y desconexión

- **Conexión:** Pulse el botón de bloqueo 12 (Fig. 3) y a continuación el interruptor de conexión 13.
- **Desconexión:** Para desconectar, suelte el interruptor de conexión.

5.3 Ajuste de la profundidad de corte

La profundidad de corte se puede ajustar de forma continua dentro de un rango de 10 a 55 mm.

Proceda de la siguiente manera:

- Afloje la palanca de apriete 3 (Fig. 1).

Una vez desbloqueada la palanca de bloqueo, se puede ver la escala de profundidad gracias a la ventana prevista en la cubierta de protección fija. La profundidad ajustada se indica en el borde de la ventana que está marcado con una flecha.

- Ajuste la profundidad de corte moviendo la cubierta de protección fija y la placa de soporte.
- Vuelva a fijar la palanca de apriete.



Ajuste una profundidad de corte 2 - 5 mm superior al espesor del material a cortar, aproximadamente.

5.4 Ajustes para cortes inclinados

Para realizar cortes inclinados, se puede inclinar la base de la máquina de 0 hasta 45°.

- Afloje el tornillo mariposa 1 (Fig. 1).
- Ajuste el ángulo deseado con ayuda de la escala en la unidad de giro.
- A continuación, fije el tornillo mariposa 1.

5.5 Serrar por la línea de trazado

La placa de soporte ofrece tres cantos de trazado 10 (Fig. 2) en las posiciones de 0°, 30° y 45°. Estos cantos de trazado se corresponden con el lado interior del disco de sierra. A la hora de realizar cortes inclinados, el canto puede controlarse por medio de la abertura en el lado izquierdo de la cubierta de protección superior.

- Para cortar, sujete la máquina por las empuñaduras y coloque la parte delantera de la placa de soporte sobre la pieza de trabajo.
- Ponga en marcha la sierra circular manual (ver capítulo 5.2) y avance con regularidad en la dirección de corte.
- Una vez finalizado el corte, suelte el interruptor de conexión 13 (Fig. 3) para desconectar la máquina.

6 Mantenimiento y reparación



¡Peligro!

Antes de realizar los trabajos de mantenimiento, desenchufe el conector de red.

Las máquinas de MAFELL requieren escaso mantenimiento.

Los rodamientos de bolas utilizados están engrasados de forma permanente. Se recomienda llevar la máquina a un centro de servicio al cliente autorizado de MAFELL para su revisión después de algún tiempo de funcionamiento.

En todos los puntos de engrase se debe aplicar únicamente nuestra grasa especial con número de referencia 049040 (unidades de 1 kg).

6.1 Almacenaje

Si no se utiliza la máquina durante algún tiempo, límpiela cuidadosamente. Rocíe las superficies de metal desprotegidas con agente antioxidante.

7 Eliminación de fallos técnicos



¡Peligro!

La determinación y eliminación de fallos técnicos requieren siempre especial cuidado. Antes de proceder a realizar las tareas necesarias, desconecte la alimentación de red.

A continuación, se detallan algunos de los fallos más frecuentes y sus respectivas causas. Si se producen fallos no descritos en este manual, rogamos que se dirija a su distribuidor o directamente al departamento de servicio al cliente de MAFELL.

Fallo	Causa	Remedio
No se puede poner en marcha la máquina	Falta de alimentación de red	Compruebe la alimentación de red
	Fusible de red defectuoso	Cambie el fusible
	Escobillas de carbón desgastadas	Entregue la máquina a un centro de servicio al cliente autorizado de MAFELL
La máquina se para durante el corte	Falta de tensión	Compruebe el fusible de red
	Sobrecarga de la máquina	Disminuya la velocidad de avance
El disco de sierra se atasca al avanzar la máquina	Velocidad de avance excesiva	Disminuya la velocidad de avance
	Disco de sierra despuntado	Suelte el interruptor de inmediato. Aleje la máquina de la pieza de trabajo y cambie el disco de sierra.
	Tensiones en la pieza de trabajo	
	No se puede guiar exactamente la máquina	Utilice el tope paralelo
	Superficie desigual de la pieza de trabajo	Alinee la superficie
Quemaduras en el corte	Disco de sierra inapropiado para el proceso de corte en cuestión	Cambie el disco de sierra
Eyector de virutas obstruido	Madera demasiado húmeda	
	Cortar intensivamente sin sistema de aspiración conectado	Conecte la máquina con un sistema de aspiración externo, por ejemplo un despolvoreador

8 Accesorios especiales

- Empuñadura en forma de seta (para el montaje en la parte frontal de la placa de soporte) Ref. 201451
- Disco de sierra de metal duro Ø 160 x 1,8 x 20 mm, 16 dientes (cortes longitudinales) Ref. 092539
- Disco de sierra de metal duro Ø 160 x 1,8 x 20 mm, 24 dientes (cortes longitudinales y transversales) Ref. 092533
- Disco de sierra de metal duro Ø 160 x 1,8 x 20 mm, 32 dientes (cortes transversales) Ref. 092552
- Riel guía F80, longitud 800 mm Ref. 204380
- Riel guía F110, longitud 1100 mm Ref. 204381
- Riel guía F160, longitud 1600 mm Ref. 204365
- Riel guía F210, longitud 2100 mm Ref. 204382
- Riel guía F310, longitud 3100 mm Ref. 204383
- Tope angular F-WA Ref. 205357
- Accesorios para riel guía:
 - Gato F-SZ100MM (2 Cantidad) Ref. 205399
 - Elemento de unión F-VS Ref. 204363
 - Estuche para rieles F160 Ref. 204626
- Juego de estuches para rieles F80/160, incluyendo: F80 + F160 + pieza de unión + 2 gatos + estuche para rieles Ref. 204748
- Juego de estuches para rieles F80/160 con tope angular, incluyendo: F80 + F160 + pieza de unión + tope angular + 2 gatos + estuche para rieles Ref. 204749
- Juego de estuches para rieles F160/160, incluyendo: 2 x F160 + pieza de unión + 2 gatos + estuche para rieles Ref. 204805

9 Dibujo de explosión y lista de piezas de recambio

Encontrará la información correspondiente sobre las piezas de repuesto en nuestra página web: www.mafell.com

Sisällysluettelo

1	Merkkien selitykset	66
2	Tuotetiedot	66
2.1	Valmistajan tiedot	66
2.2	Konetunnus	66
2.3	Tekniset tiedot	67
2.4	Päästöt	67
2.5	Toimituksen laajuus	67
2.6	Turvalaitteet	68
2.7	Määräysten mukainen käyttö	68
2.8	Jäännösriskit	68
3	Turvallisuusohjeet	68
4	Varustus / säädöt	71
4.1	Verkkoliitäntä	71
4.2	Lastujen imu	71
4.3	Sahanterän valinta	71
4.4	Sahanterän vaihto	71
4.5	Halkaisuveitsi	71
5	Käyttö	71
5.1	Käyttöönotto	71
5.2	Käynnistäminen ja poiskytkentä	72
5.3	Sahaussyvyyden säätö	72
5.4	Viistosahauksen säätö	72
5.5	Sahaus piirtolinjaa pitkin	72
6	Huolto ja kunnossapito	72
6.1	Säilytys	72
7	Häiriöiden poisto	73
8	Erikoistarvikkeet	74
9	Räjähdyssuojausmerkintä ja varaosaluettelo	74

1 Merkkien selitykset



Tämä symboli näkyy kaikissa niissä kohdissa, joissa annetaan turvallisuuteen liittyviä ohjeita.

Ohjeiden noudattamatta jättäminen voi aiheuttaa erittäin vakavia loukkaantumisia.



Tällä symbolilla on merkitty mahdollisesti vahingolliset tilanteet.

Jos tilannetta ei vältetä, tuote tai sen lähellä olevat tavarat voivat vahingoittua.



Tällä symbolilla on merkitty käyttövinkejä ja muita hyödyllisiä tietoja.

2 Tuotetiedot

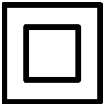
Koneille, joilla on tuote-nro: 915701, 915720, 915721, 915722 tai 915725

2.1 Valmistajan tiedot

MAFELL AG, Beffendorfer Straße 4, D-78727 Oberndorf / Neckar, puhelin +49 (0)7423/812-0, faksi +49 (0)7423/812-218

2.2 Konetunnus

Kaikki koneen tunnistamiseen tarvittavat tiedot näkyvät siihen kiinnitetystä tyyppikilvestä.



Suojaluokka II



CE-tunnus, joka osoittaa konedirektiivin liitteen I mukaisten turvallisuutta ja terveyttä koskevien määräyksien noudattamisen.



Vain EU-maat

Sähköjätettä ei saa hävittää kotitalousjätteen mukana!

EU: n sähkö- ja elektroniikkalaiteromua koskeva direktiivi 2003/96/EY ja kansalliset lait määräävät, että käytetyt sähköjätteen on kerättävä erikseen ja vietävä kierrätys- tai keräyspisteeseen.



Lue käyttöohje vähentääksesi loukkaantumisriskiä.

2.3 Tekniset tiedot

Yleismootori, häiriövaimennettu	230 V~, 50 Hz	110 V~, 50 Hz
Ottoteho (normaali kuormitus)	1100 W	1100 W
Virta normaalikuormituksella	4,8 A	10 A
Sahanterän kierros-luku tyhjäkäynnillä	4400 min ⁻¹	4200 min ⁻¹
Sahanterän kierros-luku normaalikuormituksella	2770 min ⁻¹	2650 min ⁻¹
Sahaussyvyys 0°/30°/45°	55/50/42 mm	
Sahapää, käännettävä	0 - 45°	
Sahanterän halkaisija maks./min	160/149 mm	
Suurin sahanterän peruspaksuus	1,2 mm	
Työkalun sahausleveys	1,8 mm	
Sahanterän kiinnitysaukko	20 mm	
Imuliitännän halkaisija	35 mm	
Paino ilman verkkojohtoa ja rinnakkaisvastetta	3,3 kg	
Mitat (L x P x K)	253 x 309 x 235 mm	

2.4 Päästöt

Annetut arvot ovat melunpäästötasoja. Vaikka päästöarvojen ja käyttöpaikan melutason välillä on olemassa yhteys, arvoista ei kuitenkaan voida luotettavasti tehdä johtopäätöksiä lisätoimenpiteiden tarpeellisuudesta. Työpaikalla esiintyvään melutasoon vaikuttaa mm. altistumisen kesto, tilan ominaisuudet, muut melulähteet jne., esim. koneiden määrä ja muu lähistöllä suoritettava työstö. Tämän lisäksi sallittu melutaso voi vaihdella maittain. Kuitenkin tämä informaatio soveltuu antamaan käyttäjälle mahdollisuuden vaarallisuuden ja riskin arviointiin.

2.4.1 Melupäästötiedot

EN 62841 mukaan määritetyt melupäästöarvot:

Äänenpainetaso	$L_{PA} = 93 \text{ dB (A)}$
Epävarmuus	$K_{PA} = 1,5 \text{ dB (A)}$
Äänitehotaso	$L_{WA} = 104 \text{ dB (A)}$
Epävarmuus	$K_{WA} = 1,5 \text{ dB (A)}$

Äänimittaukset on tehty vakiovarustukseen kuuluvalla sahanterällä.

2.4.2 Tärinää koskevat tiedot

Tyyppillinen käsiin ja käsivarsiin kohdistuva tärinä on alle 2,5 m/s².

2.5 Toimituksen laajuus

Käsisirkkeli MS 55 varusteineen:

- 1 kovametallipintainen sirkkelinterä Ø 160 mm, 16 hammasta
- 1 halkaisuveitsi (paksuus 1,2 mm)
- 1 käyttötyökalut koneen kahvassa
- 1 käyttöohje
- 1 vihko "Turvallisuusohjeet"

2.6 Turvalaitteet



Vaara

Nämä laitteet ovat tarpeellisia koneen turvallisessa käytössä. Niitä ei saa poistaa eikä niiden toimintaa estää.

Koneessa ovat seuraavat turvalaitteet:

- Ylempi kiinteä suojakupu
- Alempi liikkuva suojakupu
- Suuri pohjalaatta
- Käsikahvat
- Halkaisuveitsi
- KytKentälaite ja jarru
- Imuistukka

2.7 Määräysten mukainen käyttö

Käsisirkkeli soveltuu ainoastaan täyspuun pituus- ja poikittaissuuntaiseen leikkaamiseen.

Sillä voidaan kuitenkin työstää myös lastulevyn, rimalevyn ja MDF-kuitulevyjen tyyppisiä levyjä. Käytä sallittuja EN 847-1 mukaisia sahanteriä.

Muunlainen kuin yllä kuvattu käyttö on kiellettyä. Valmistaja ei vastaa muunlaisen käytön aiheuttamista vahingoista.

Koneen käyttötarkoituksen mukaiseen käyttöön kuuluu myös Mafellin antamien käyttö-, huolto- ja kunnossapito-ohjeiden noudattaminen.

2.8 Jännönsriskit



Vaara

Konetta käytettäessä ei voida täysin välttää koneen käyttötarkoituksesta johtuvia jännönsriskejä, vaikka konetta käytetään määräysten mukaisesti ja turvallisuuSmääräyksiä noudattaen.

- Sahanterään koskettaminen pohjalaatan alapuolella olevan aukon alueella.
- Työkappaleen alta näkyvään sahanterän osaan koskettaminen sahausajan aikana.
- Pyöriiviin osiin koskettaminen sivulta: sahanterä, kiristyslaippa ja laipparuuvi.
- Koneesta tuleva isku sahan juutuessa kiinni työkappaleeseen.
- Sahanterän tai sahanterän osien murtuminen tai irtoaminen.
- Kosketus jännitteen alaisiin osiin pistorasian ollessa auki ja pistokkeen ollessa pistorasiassa.
- Kuulovauriot pitempään kestävässä työskentelyssä ilman kuulosuojaimia.
- Terveydelle vahingollisen puupölyn emissio pitkäaikaisessa käytössä ilman imulaitteita.

3 TurvallisuuShohjeet



Vaara

Noudata aina seuraavia turvallisuuShohjeita sekä käyttömaassa voimassa olevia turvallisuuSmääräyksiä!

Yleiset ohjeet:

- Lapset ja nuoret eivät saa käyttää tätä konetta. Tästä poikkeuksena ovat asiantuntevan henkilön valvonnassa olevat nuoret.
- Älä koskaan työskentele ilman määräysten mukaisia turvalaitteita äläkä muuta koneessa mitään, mikä voisi heikentää turvallisuuStta.
- Konetta ulkona käytettäessä suosittelemme vikavirtakytkimen asentamista.
- Vialliset johdot ja pistokkeet on vaihdettava heti uusiin. Vaihdon saa tehdä vain Mafell tai valtuutettu MAFELL-asiakaspalveluverstas, turvallisuuSteen liittyvien vaarannuksien välttämiseksi.
- Varo, että johto ei taitu. Varsinkaan koneen kuljetuksen ja varastoinnin aikana johtoa ei saa kiertää koneen ympärille.

Älä käytä:

- viallisia tai alkuperäisen muotonsa menettäneitä sahanteriä.

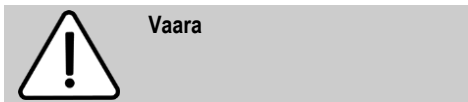
- runsasseosteisesta pikateräksestä (HSS) valmistettuja sahanteriä.
- tylsiä sahanteriä niiden moottorille aiheuttaman suuren kuormituksen vuoksi.
- sahanteriä, joiden runko on paksumpi tai sahausleveys (sahanterän haritus) on pienempi kuin halkaisuveitsen paksuus.
- Sahanteriä, joiden sahanterän kierrosluku ei sovi tyhjäkäyntiin.
- **Käytä pitkittäissahaussissa aina vastetta tai suoraa reunaohjainta.** Tämä parantaa sahaustarkkuutta ja pienentää sahanterän kiinnijuuttumisen mahdollisuutta.
- **Käytä aina oikean kokoisia sahanteriä ja oikeanlaista kiinnitysreikää (esim. neljäkäs tai pyöreä).** Sahanterät, jotka eivät sovellu sahan kiinnitysosiin, käyvät epäkeskeisesti ja johtavat sahan hallinnan menettämiseen.

Henkilökohtaisten turvavarusteiden käyttö:

- Käytä aina käytön aikana kuulosuojaimia.
- Käytä aina käytön aikana pölynsuojamaskia.

Käyttöä koskevat ohjeet:

Sahausmenetelmä



Vaara

- **Älä vie käsiäsi lähelle sahausaluetta ja sahanteriä. Pidä toisella kädellä kiinni lisäkahvasta tai moottorin suojakotelosta.** Kun pidät molemmilla käsillä kiinni sahasta, sahanteriä ei voi vahingoittaa niitä.
- **Älä vie kättäsi työkappaleen alapuolelle.** Suojakupu ei voi suojata sinua sahanterältä työkappaleen alapuolella.
- **Säädä sahausvyövyys työkappaleen paksuuden mukaan.** Työkappaleen alapuolella tulee olla näkyvissä vähemmän kuin yksi täysi sahampaan korkeus.
- **Älä missään tapauksessa pidä sahattavaa kappaletta kädessä tai jalan yläpuolella. Kiinnitä työkappale tukevaan pidikkeeseen.** On tärkeää kiinnittää työkappale kunnolla tukevasti, kehokosketuksen, sahanterän kiinnijuuttumisen tai hallinnan menettämisen vaara minimoituu.
- **Pidä laitteesta kiinni eristetyiltä kahvapinnoilta, kun teet töitä, joissa käytettävä työkalu voi osua piilossa oleviin sähköjohtoihin tai omaan virransyöttöjohtoon.** Kosketus jännitteelliseen johtoon asettaa myös sähkötyökalun metalliosat jännitteellisiksi ja aiheuttaa siten sähköiskun.

- **Älä koskaan käytä viallisia tai vääranlaisia sahanterän kiinnityslaippoja tai ruuveja.** Sahanterän kiinnitysleipat ja ruuvit on suunniteltu erityisesti sahaasi varten, optimaalisen tehon ja käyttöturvallisuuden saavuttamiseksi.

Takaisku – aiheuttajat ja vastaavat turvaohjeet

- Takaisku on sahan äkillinen potkaisureaktio johtuen sahanterän osumisesta esteeseen, juuttumisesta kiinni tai asennoitumisesta väärin, mikä johtaa siihen, että saha ponnahtaa hallitsettomasti irti työkappaleesta liikkuen kohti käyttäjää.
- Kun sahanteriä takertuu tai juuttuu kiinni itestään sulkeutuvaan sahausuraan, terän pyöriminen estyy ja moottorivoima lyö sahaa taaksepäin käyttäjän suuntaan.
- Jos sahanteriä väännetään tai suunnataan väärin sahausurassa, sahanterän takareunan hampaat voivat takertua puun pintaan, jolloin sahanteriä nousee ylös sahausurasta ja saha hyppää taaksepäin käyttäjän suuntaan.

Takaisku on seuraus sahan vääränlaisesta tai virheellisestä käyttämisestä. Tämä voidaan estää soveltuvilla, kuten seuraavana kuvataan, varotoimenpiteillä.

- **Pidä sahasta tukevasti kiinni kaksin käsin ja pidä käsivarret sellaisessa asennossa, että pystyt hallitsemaan takaiskun aiheuttamat voimat. Pysytele aina sahanterän sivulla, älä koskaan kohdistaa sahanteriä itseesi päin.** Käsisirkkeli voi takaiskun yhteydessä hypätä taaksepäin, käyttäjä voi kuitenkin soveltuvien varotoimenpitein hallita takaiskuvoimat.

- Jos sahanterä juuttuu kiinni tai keskeytät työskentelyn, kytkä sähkö pois sahasta ja pidä sahasta rauhallisesti kiinni kunnes sahanterä on pysähtänyt. Älä koskaan yritä irrottaa sahaa työkappaleesta tai vetää sitä taaksepäin niin kauan kuin sahanterä liikkuu, muuten takaisku on mahdollinen. Selvitä sahanterän kiinnijuuttumisen aiheuttaja ja poista se.
- Jos haluat käynnistää uudelleen työkappaleesta kiinni olevan sahan, kohdista sahanterä sahausuran keskelle ja varmista, etteivät sahan hampaat ole takertuneet kiinni työkappaleeseen. Jos sahanterä takertuu kiinni, se voi irrota työkappaleesta tai aiheuttaa takaiskun, kun saha käynnistetään uudelleen.
- Tue suuret levyt, jotta sahanterän kiinnijuuttumisen aiheuttama takaiskuvaara on mahdollisimman pieni. Suuret levyt voivat taipua omasta painostaan. Levyt pitää tukea molemmilta puoliltaan, sekä sahausuran läheisyydestä että myös levyn reunoilta.
- Älä käytä tylsiä tai vaurioituneita sahanterä. Sahanterät, joissa on tylsät tai väärin kohdistetut hampaat, aiheuttavat liian ahtaassa sahausurassa suurentunutta kitkaa, sahanterän kiinnijuuttumista ja takaiskuja.
- Kiristä sahausvyöyden ja sahauskulman säätimet ennen kuin aloitat sahausksen. Jos asetukset muuttuvat sahaamisen aikana, sahanterä voi juuttua kiinni ja aiheuttaa takaiskun.
- Ole erityisen varovainen jo olemassa olevia seiniä tai muita ei tunnistettavissa olevia alueita sahattaessa. Sisäänuppoava sahanterä voi sahattaessa juuttua pilossa oleviin kohteisiin ja aiheuttaa takaiskun.

Alemman suojakuvun toiminta

- Tarkista aina ennen käyttöä, sulkeutuuko alempi suojakupu kunnolla. Sahaa ei saa käyttää, jos alempi suojakupu ei liiku vapaasti ja sulkeudu välittömästi. Ailempaa suojakupua ei saa missään tapauksessa kiinnittää avoimeen asentoon. Jos saha putoaa vahingossa lattialle, alempi suojakupu voi taipua vääränmuotoiseksi. Avaa suojakupu aukivetovivulla ja varmista, että se liikkuu vapaasti

ja kaikilla sahauskulmilla ja –syvyyksillä eikä kosketa sahanterää tai muita osia.

- Tarkista alemman suojakuvun jousien toiminta. Anna huoltaa laite ennen käyttämistä, jos suojakupu ja jousi eivät toimi kunnolla. Vaurioituneet osat, tahmeat kerrostumat tai sahanpurukerääntymät antavat suojakuvun toimia vain hidastetusti.
- Avaa alempi suojakupu käsin vain erikoistapauksissa, esim. upotus- ja kulmasahauksissa. Avaa alempi suojakupu aukivetovivusta vetämällä ja päästä vipu irti, kun sahanterä uppoaa työkappaleeseen. Kaikissa muissa sahaustöissä alemman suojakuvun tulee toimia automaattisesti.
- Älä laske sahaa työpenkille tai maahan, jos alempi suojakupu ei peitä sahanterää. Suojaamaton, jälkikäyvä sahanterä siirtää sahaa vastoin sahaussuuntaa ja sahaa kaikkea tielleosuvaa. Huomioi tällöin sahanterän jälkikäyntaika.

Rakokiilan toiminta

- Käytä rakokiilan sopivaa sahanterää. Jotta rakokiila toimii, sahanterälevyn tulee olla ohuempi rakokiila ja hammasleveyden tulee olla suurempi kuin rakokiilan paksuus.
- Säädä rakokiila kuten käyttöohjeessa on kuvattu. Väärät etäisyydet, positiot ja suuntaus voivat olla peruste sille, että rakokiila ei estä tehokkaasti takaiskua.
- Käytä rakokiilaa kaikissa töissä paitsi "upotussahauksissa". Aseta rakokiila takaisin paikalleen upotussahauksen jälkeen. Rakokiila häiritsee upotussahauksia ja voi aiheuttaa takaiskun. Tämä kohta koskee käsisirkkeleitä, joissa ei ole MAFELL-flippkiilaa.
- Rakokiilan on oltava sahausurassa, jotta se voi toimia. Lyhyissä sahausksissa rakokiila on tehoton takaiskun estämisessä.
- Älä käytä sahaa, jos rakokiila on vääntynyt. Jo pieni häiriö voi hidastaa suojakuvun sulkeutumista.

Huoltoa ja kunnossapitoa koskevat ohjeet:

- Koko koneen ja varsinkin sen säätölaitteiden ja ohjaimien säännöllinen puhdistus on tärkeä turvallisuustekijä.
- Ainoastaan alkuperäisten MAFELL-varaosien ja -tarvikkeiden käyttö on sallittua. Muuten valmistajan takuu ja vastuu raukeaa.

4 Varustus / säädöt

4.1 Verkkoiliitäntä

Ennen käyttöönottoa on varmistettava, että verkkojännite vastaa koneen tyyppikilvessä ilmoitettua käyttöjännitettä.

4.2 Lastujen imu

Koneeseen on liitettävä ulkopuolinen imulaite kaikkien sellaisten töiden yhteydessä, joissa syntyy runsaasti pölyä. Ilman virtausnopeuden on oltava vähintään 20 m/s.

Integroidun imuliitäntäistukan 11 (kuva 3) sisähalkaisija on 35 mm.

4.3 Sahanterän valinta

Hyvä sahauslaatu edellyttää terävää työkalua, joka valitaan materiaalin ja käyttötarkoituksen mukaan seuraavan luettelon avulla:

Pehmeän ja kovan puun sahauskeeseen puunsiyihin nähden poikittais- ja pitkittäissuunnassa:

- HM-pyörösahaterä Ø 160 x 1,8 x 20 mm, 24 hammasta

Pehmeän ja kovan puun sahauskeeseen erityisesti puunsiyihin nähden pitkittäissuunnassa:

- HM-pyörösahaterä Ø 160 x 1,8 x 20 mm, 16 hammasta

Pehmeän ja kovan puun sahauskeeseen erityisesti puunsiyihin nähden poikittäissuunnassa:

- HM-pyörösahaterä Ø 160 x 1,8 x 20 mm, 32 hammasta

4.4 Sahanterän vaihto



Vaara

Pistoke on irrotettava pistorasiasta aina huoltotöiden ajaksi.

- Käytä lukituspulttia 2 (kuva 1).
- Löysää kahvallisella kuusiokoloavaimella 14 (pidike kuva 13 laipparuuvi 8 (kuva 2) **vastapäivään kiertämällä**, ja poista ruuvi sekä edessä oleva kiristyslaippa 7.
- Voit poistaa sahanterän, kun olet avannut liikkuvan suojakuvun 9.
- Varmista, että kiristyslaippaan ei ole tarttunut likaa.
- Tarkista pyörimissuunta, kun kiinnität sahanterää.
- Tämän jälkeen aseta kiristyslaippa ja laipparuuvi paikalleen ja kiristä ne kiertämällä **myötäpäivään**.
- Pidä lukituspulttia painettuna.



Lukituspulttia 2 (kuva 1) ei saa käyttää koneen käydessä! Kone saattaa vahingoittua.

4.5 Halkaisuveitsi



Vaara

Pistoke on irrotettava pistorasiasta aina huoltotöiden ajaksi.

Halkaisuveitsi 5 (kuva 2) estää sahanterän kiinni juuttumisen pitkittäissahauksessa. Oikea etäisyys sahanterään on esitetty ohjeen kuvassa kuva 4.

- Säätöä varten löysätään molemmat lieriöruuvit 4 (kuva 2) toimituksessa mukana olevalla kuusioavaimella 14 (kuva 3).
- Säädä halkaisuveitsi siirtämällä sitä pitkässä urassa ja ja lopuksi kiristä jälleen molemmat lieriöruuvit.

5 Käyttö

5.1 Käyttöönotto

Tämä käyttöohje on annettava tiedoksi kaikille konetta käyttäville henkilöille. Erityistä huomiota on kiinnitettävä kappaleeseen "Turvallisuusohjeet".

5.2 Käynnistäminen ja poiskytkentä

- **Käynnistäminen:** Paina ensin turvakytkintä 12 (kuva 3) ja tämän jälkeen kytkinpainiketta 13.
- **Poiskytkentä:** Laite kytketään pois päältä päästämällä kytkinpainike irti

5.3 Sahaussyvyyden säätö

Sahaussyvyys on säädettävissä portaattomasti alueella 10 - 55 mm.

Toimi seuraavasti:

- Löysää puristusvipu 3 (kuva 1).

Der gelöste Klemmhebel gibt durch einen Ausschnitt in der festen Schutzhaube den Blick auf die Tiefenskala frei. An der mit einem Pfeil gekennzeichneten Kante des Ausschnitts können Sie die eingestellte Tiefe ablesen.

- Stellen Sie die Schnitttiefe durch eine scherenförmige Bewegung zwischen fester Schutzhaube und Grundplatte ein.
- Ziehen Sie den Klemmhebel wieder fest.



Säädä sahaussyvyys aina n. 2 - 5 mm leikattavan materiaalin vahvuutta suuremmaksi.

5.4 Viistosahauksen säätö

Saha voidaan asettaa mihin tahansa haluttuun viistokulmaan 0 - 45° alueella.

- Löysää siipiruuvi 1 (kuva 1).
- Säädä kulma kääntösegmentin asteikon avulla.
- Tämän jälkeen kiristä siipiruuvi 1.

5.5 Sahaus piirtolinjaa pitkin

Pohjalaatassa on kolme piirtolinjaa 10 (kuva 2), 0°, 30° ja 45°. Piirtolinjat vastaavat sahanterän sisäpuolta. Vinoleikkaukseen piirtolinja näkyy ylemmän suojakannen vasemmanpuoleisen aukon läpi.

- Pidä konetta kiinni käsikahvoista ja aseta pohjalaatan etuosa työkappaleen päälle.
- Kytke käsisirkkeli päälle (ks. luku 5.2) ja työnnä konetta tasaisesti sahaussuuntaan.
- Kun sahaus on päättynyt, kytke kone välittömästi pois päältä löysäämällä kytkinpainike 13 (kuva 3).

6 Huolto ja kunnossapito



Vaara

Pistoke on irrotettava pistorasiasta aina huoltotöiden ajaksi.

MAFELL-koneet on suunniteltu niin, että ne eivät tarvitse paljon huoltoa.

Niissä käytettävät kuulalaakerit on rasvattu koneen koko eliniäksi. Pitemmän käyttöajan jälkeen jälkeen MAFELL suosittelee antamaan koneen valtuutetun MAFELL-asiakaspalvelun tarkastettavaksi.

Käytä kaikkiin voitelukohtiin ainoastaan valmistajan erikoisrasvaa, tilausnro 049040 (1 kg:n rasia).

6.1 Säilytys

Jos konetta ei käytetä pitempään aikaan, se on puhdistettava huolellisesti. Kiiltävät metalliosat on sumutettava ruosteestoaineella.

7 Häiriöiden poisto



Vaara

Häiriöiden syyn selvittäminen ja poistaminen vaatii erityistä huolellisuutta ja varovaisuutta. Ensinnäkin on irrotettava pistoke pistorasiasta!

Seuraavassa luetaan muutama usein esiintyvä häiriö ja niiden syyt. Jonkin muun häiriön ilmaantuessa ota yhteys myyjäsi tai suoraan MAFELL-asiakaspalveluun.

Häiriö	Syy	Poisto
Kone ei käynnisty	Ei käyttäjännitettä	Tarkista virran saanti
	Varoke viallinen	Vaihda varoke
	Hiiliharjat kuluneet	Vie kone MAFELL-asiakaspalveluun
Kone pysähtyy kesken sahausken	Virtakatko	Tarkista sähköverkon varokkeet
	Koneen ylikuormitus	Vähennä syöttöliikkeen nopeutta
Sahanterä jumituu, kun konetta työnnetään eteenpäin	Syöttöliike liian voimakas	Vähennä syöttöliikkeen nopeutta
	Tylsä sahanterä	Päästä kytkin heti irti. Irrota kone työkappaleesta ja vaihda sahanterä
	Työkappaleessa on jännitteitä	
	Huono koneen ohjaus	Käytä rinnakkaisvastetta
Paloläiskä leikkauskohdissa	Työhön sopimaton tai tylsä sahanterä	Tasoi pinta
		Vaihda sahanterä
Lastujen poisto tukossa	Kosteaa puu	
	On sahattu pitkään ilman imulaitetta	Liitä kone ulkopuoliseen imulaitteeseen, esim. pölynimuriin

8 Erikoistarvikkeet

- | | |
|--|-----------------|
| - Sienikahva (eteen asennettava) | Til.-nro 201451 |
| - Sahanterä-HM Ø 160 x 1,8 x 20 mm, 16 hammasta (pitkittäissahaus) | Til.-nro 092539 |
| - Sahanterä-HM Ø 160 x 1,8 x 20 mm, 24 hammasta (pituus- ja poikittäissahaus) | Til.-nro 092533 |
| - Sahanterä-HM Ø 160 x 1,8 x 20 mm, 32 hammasta (poikittäissahaus) | Til.-nro 092552 |
| - Ohjauskisko F80, pituus 800 mm | Til.-nro 204380 |
| - Ohjauskisko F110, pituus 1100 mm | Til.-nro 204381 |
| - Ohjauskisko F160, pituus 1600 mm | Til.-nro 204365 |
| - Ohjauskisko F210, pituus 2100 mm | Til.-nro 204382 |
| - Ohjauskisko F310, pituus 3100 mm | Til.-nro 204383 |
| - Kulmavaste F-WA | Til.-nro 205357 |
| - Ohjauskiskon lisätarvikkeet: | |
| - Ruuvipuristin F-SZ100MM (2 Kpl.) | Til.-nro 205399 |
| - Yhdyskappale F-VS | Til.-nro 204363 |
| - Kiskopakkaus F160 | Til.-nro 204626 |
| - Kiskopakkaussarja F80/160, sisältö: F80 + F160 + yhdyskappale + 2 ruuvipuristinta + kiskopakkaus | Til.-nro 204748 |
| - Kiskopakkaussarja F80/160 kulmavasteella, sisältö: F80 + F160 + yhdyskappale + kulmavaste + 2 ruuvipuristinta + kiskopakkaus | Til.-nro 204749 |
| - Kiskopakkaussarja F160/160, sisältö: 2 x F160 + yhdyskappale + 2 ruuvipuristinta + kiskopakkaus | Til.-nro 204805 |

9 Räjähdyssuojausmerkintä ja varaosaluettelo

Vastaavat tiedot varaosista löydät kotisivuiltamme: www.mafell.com

Innehållsförteckning

1	Teckenförklaring	76
2	Data	76
2.1	Uppgifter om tillverkare	76
2.2	Maskinens ID-beteckning	76
2.3	Tekniska data	77
2.4	Emissioner	77
2.5	Leveransinnehåll	77
2.6	Säkerhetsåtgärder	78
2.7	Korrekt användning	78
2.8	Kvarvarande risk	78
3	Säkerhetsanvisningar	78
4	Preparering / Inställning	81
4.1	Nätanslutning	81
4.2	Bortsugning av spån	81
4.3	Sågklingeval	81
4.4	Sågklingebyte	81
4.5	Klyvkiel	81
5	Användning	81
5.1	Idrifttagning	81
5.2	Till- och frånkoppling	81
5.3	Inställning av snittdjup	81
5.4	Inställning för sneda snitt	82
5.5	Såga efter mall	82
6	Service och underhåll	82
6.1	Förvaring	82
7	Åtgärdande av störning	82
8	Extra tillbehör	83
9	Explosionsritning och reservdelslista	83

1 Teckenförklaring



Denna symbol återfinns på alla platser där anvisningar beträffande den egna säkerheten finns.

Beaktas inte dessa kan detta leda till svåra skador.



Denna symbol markerar en situation som eventuellt kan leda till skada.

Undviks inte denna situation kan produkten eller föremål i dess omgivning skadas.



Denna symbol markerar tips för användare och annan, användbar information.

2 Data

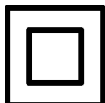
för maskiner med artikelnummer 915701, 915720, 915721, 915722 eller 915725

2.1 Uppgifter om tillverkare

MAFELL AG, Beffendorfer Straße 4, D-78727 Oberndorf / Neckar, Telefon +49 (0)7423/812-0, Fax +49 (0)7423/812-218

2.2 Maskinens ID-beteckning

Alla uppgifter som behövs för identifiering av maskinen kan läsas på den monterade kapacitetsskylten.



Skyddsklass II



CE-märkning för dokumentation beträffande överensstämmelse med grundläggande säkerhets- och hälsokrav enligt bilaga I, maskinriktlinjer.



Endast för EU länder.

Kasta inte elektroverktyg i hushållsoporna!

Enligt europeiskt direktiv 2002/96/EG beträffande uttjänta elektro- och elektronikapparater samt gällande nationell lagstiftning måste uttjänta elektroverktyg samlas separat och lämnas till miljövänlig återvinning.



Läs bruksanvisningen så att risken för skador kan minskas.

2.3 Tekniska data

Universalmotor avstörd mot radio och TV	230 V~, 50 Hz	110 V~, 50 Hz
Innereffekt (normalbelastning)	1100 W	1100 W
Ström vid normalbelastning	4,8 A	10 A
Sågklingevarvtal vid tomgång	4400 min ⁻¹	4200 min ⁻¹
Sågklingevarvtal vid normal belastning	2770 min ⁻¹	2650 min ⁻¹
Snittdjup 0°/30°/45°	55/50/42 mm	
Sågaggregat svängbart	0 - 45°	
Sågklingediameter max/min	160/149 mm	
Största basgrovlek sågklinga	1,2 mm	
Verktyg snittbredd	1,8 mm	
Sågklिंगemonteringshåll	20 mm	
Diameter utsugningsstos	35 mm	
Vikt utan nätkabel	3,3 kg	
Mått (b x l x h)	253 x 309 x 235 mm	

2.4 Emissioner

De angivna värdena är emissionsnivåer. Trots att det finns ett samband mellan emissions- och immissionsnivå kan, utifrån detta faktum, inte med säkerhet fastställas om extra försiktighetsåtgärder behövs. Aktuella, på arbetsplatsen existerande faktorer som påverkar immissionsnivåer, omfattar expositionsperiod, utrymmets förutsättningar, andra bullerkällor o.s.v., som ex. antal maskiner eller andra arbeten som utförs i närheten. Den tillåtna immissionsnivån kan dessutom variera mellan olika länder. Trots detta avser denna information att ge användaren möjlighet till bättre bedömning av faror och risker.

2.4.1 Uppgifter beträffande bullernivå

De enligt EN 62841 uppmätta bulleremissionsvärdena uppgår till:

Ljudtrycksnivå	$L_{PA} = 93 \text{ dB (A)}$
Osäkerhet	$K_{PA} = 1,5 \text{ dB (A)}$
Ljudeffektnivå	$L_{PA} = 104 \text{ dB (A)}$
Osäkerhet	$K_{PA} = 1,5 \text{ dB (A)}$

Bullernivåmätning genomfördes med seriemässigt levererad sågklinga.

2.4.2 Uppgifter om vibration

Den typiska hand-arm-rörelsen är mindre än 2,5 m/s².

2.5 Leveransinnehåll

Handcirkelsåg MS 55 komplett med:

- 1 Cirkelsågklinga med hårdmetallyta Ø 160 mm, 16 tänder
- 1 Klyvkiel (tjocklek 1,2 mm)
- 1 Fästverktyg i hållaren på maskinen
- 1 Bruksanvisning
- 1 Häfte "Säkerhetsanvisningar"

2.6 Säkerhetsåtgärder



Risk

Dessa anordningar är nödvändiga för säker maskindrift och får inte tas bort eller göras överksamma.

Maskinen är utrustad med följande säkerhetsanordningar:

- Övre fast skyddskåpa
- Undre rörlig skyddskåpa
- Stor basplatta
- Handtag
- Klyvkil
- Kopplingsanordning och broms
- Utsugsstuts

2.7 Korrekt användning

Handcirkelsågen är endast avsedd för längd- och tvärkapning av massivt trä.

Även träbaserat material som spånplattor, lamellträ och MDF-skivor kan bearbetas. Använd godkända sågklingor enligt EN 847-1.

En annan användning än vad som beskrivs ovan är inte tillåten. Tillverkaren fransäger sig allt ansvar för skador som kan härledas till sådan avvikande användning.

Följ de riktlinjer beträffande användning, service och underhåll som lämnas av MAFELL för korrekt användning av maskinen.

2.8 Kvarvarande risk



Risk

Användningsrelaterade restrisker finns kvar även vid korrekt användning och trots att säkerhetsbestämmelser följs.

- Beröring av sågklingan i området vid öppningen under grundplattan.
- Beröring av den del av sågklingan som skjuter ut under arbetsstycket vid kapning.
- Beröring av roterande delar från sidan: sågklinga, klämfläns och flänsskruv.
- Re kyl hos maskinen vid fastklämning i arbetsstycke.

- Brott på, och utslungning av, sågklingan eller delar av denna.
- Beröring av spänningsförande delar vid öppen kåpa och ej urdragen nätkontakt.
- Påverkan på hörsel vid långvariga arbeten utan hörselskydd.
- Emission av hälsovadligt trädamm vid längre användning utan uppsugning.

3 Säkerhetsanvisningar



Risk

Beakta alltid följande säkerhetsanvisningar och de säkerhetsbestämmelser som gäller i repsektive användarland!

Allmänna anvisningar:

- Barn och ungdomar får inte hantera denna maskin. Detta gäller dock inte ungdomar som arbetar under uppsikt av fackkraft inom ramen för sin utbildning.
- Arbeta aldrig utan de skyddsanordningar som föreskrivs för aktuellt arbete och ändra inget på maskinen som kan påverka säkerheten.
- Vid användning av maskinen utomhus rekommenderas en jordfelsbrytare.
- Skadad kabel eller kontakt måste omgående bytas ut. För att undvika säkerhetsrisker får bytet endast utföras av Mafell eller av en auktoriserad MAFELL-kundtjänstverkstad.
- Förhindra skarpa böjningar av kabeln. Snurra inte kabeln runt maskinen vid transport och förvaring.

Följande sågklingor får inte användas:

- Hackiga sågklingor och sådana som ändrat form.
- Sågklingor av snabbstål med hög legering (SS-sågklinga).
- Trubbiga sågklingor på grund av för hög belastning på motorn.
- Sågklingor vars huvudmassa är kraftigare, eller vars snittbredd (vridning) är mindre, än bredden på klyvkilen.
- Sågklingor som inte är lämpliga till sågklingevervtalet vid tomgång.

Anvisningar för användning av personliga skyddsutrustningar:

- Bär alltid hörselskydd under arbetet.
- Bär alltid en dammskyddsmask under arbetet.

Anvisningar för driften:

Sågning



- **För inte in händerna i sågområdet och ta inte på sågbladet. Håll i extrahandtaget eller i motorhöljet med den andra handen.** Om du håller båda händerna på sågen kan händerna inte skadas av sågbladet.
- **För inte in handen under arbetsstycket.** Skyddskåpan kan inte skydda dig mot sågbladet under arbetsstycket.
- **Anpassa snittdjupet till arbetsstyckets grovlek.** Mindre än en hel tandhöjd ska vara synlig under arbetsstycket.
- **Håll aldrig fast det arbetsstycke som ska kapas med händerna och placera det inte heller över benet. Säkra arbetsstycket vid ett stabilt fäste.** Det är viktigt att arbetsstycket sätts fast ordentlig för att minimera risken för kroppskontakt, fastklämning av sågbladet eller att du förlorar kontrollen.
- **Håll bara i elverktyget med de isolerade greppytorna när arbeten ska utföras där verktyget kan träffa på gömda elledningar eller den egna sladden.** Kontakt med en spänningsförande ledning gör att elverktygets metalldelar också sätts under spänning och orsakar en elektrisk stöt.
- **Använd alltid ett anslag, eller kantstyrning, vid längskapning.** Det förbättrar noggrannheten vid kapningen och minskar risken för att sågbladet kläms fast.

- **Använd alltid sågblad med rätt storlek och med passande monteringshål (t.ex. stjärnformat eller runt).** Sågblad som inte passar till sågens monteringsdelar går ojämnt och leder till att du förlorar kontrollen.

- **Använd aldrig skadade eller felaktiga sågbladsbrickor eller sågbladsskruvar.** Sågbladsbrickorna och - skruvarna har konstruerats särskilt för din såg, för optimal effekt och säkerhet.

Rekyl – orsaker och säkerhetsanvisningar

- En rekyl är den plötsliga reaktionen som sker på grund av att ett sågblad hakar fast, kläms fast eller är felaktigt inriktad. Detta gör att en okontrollerad såg lyfter och rör sig ut ur arbetsstycket i riktning mot personen som arbetar med sågen.
- Om sågbladet hakar fast eller klämmer i sågspalten som försluts blockerar sågbladet och motorkraften slår tillbaka sågen mot personer som arbetar med den.
- Om sågbladet vrids eller riktas in fel i sågsnittet kan tänderna i den bakre kanten på sågbladet haka fast i träytan så att sågbladet rör sig ut ur sågspalten och sågen hoppar tillbaka mot personen som arbetar med den.

En rekyl inträffar till följd av fel eller felaktig användning av sågen. Den kan förhindras med hjälp av lämpliga försiktighetsåtgärder som beskrivs nedan.

- **Håll fast sågen med båda händerna och håll armarna på sådant sätt att de kan fånga upp emot rekylkraften. Man bör alltid stå vid sidan om sågbladet, aldrig ha det i linje med kroppen.** Vid en rekyl kan cirkelsågen hoppa bakåt men personen som arbetar med sågen kan behärska rekylkrafterna med hjälp av lämpliga försiktighetsåtgärder.
- **Om sågbladet klämmer eller om du avbryter arbetet, stäng av sågen och håll den stilla i arbetsstycket tills sågbladet har stannat helt. Försök aldrig ta bort sågen från arbetsstycket, eller dra den baklänges, så länge sågbladet rör sig, annars finns risk för rekyl. Ta reda på och avhjälps orsaken till att sågbladet klämmer.**

- Om man vill starta om en såg som befinner sig i ett arbetsstycke så ska sågbladet centreras i sågspalten och man måste kontrollera att sågbladets tänder inte har hakat fast i arbetsstycket. Om sågbladet hakar fast kan den föra sig ut ur arbetsstycket eller orsaka en rekyll om sågen startas igen.
- Stöd upp stora skivor för att förhindra rekyll på grund av sågblad som sitter fast. Stora skivor kan böjas ner på grund av den stora egna vikten. Skivor måste stödjas upp på båda sidorna, både nära sågspalten och vid kanterna.
- Använd inga slöa eller skadade sågblad. Sågblad med slöa eller fel inriktade tänder orsakar på grund av en för trång sågspalt en ökad friktion, fastklämning av sågbladet och rekyll.
- Dra innan sågningen fast inställningarna för sågdjup och kapningsvinkel. Om inställningarna förändras under sågningen kan sågbladet klämmas fast och en rekyll kan inträffa.
- Var särskilt försiktig när du sågar i existerande väggar eller andra områden där man inte ser baksidan. Sågbladet som sänks in i materialet kan blockeras i dolda föremål och orsaka en rekyll.
- Öppna bara den undre skyddskåpan manuellt vid särskilda snitt såsom "djup- och vinkelsnitt". Öppna den undre skyddskåpan med dragspaken och släpp spaken så snart sågbladet tränger in i arbetsstycket. Vid alla andra sågningsarbeten ska den undre skyddskåpan arbeta automatiskt.
- Lägg inte ner sågen på arbetsbänken eller golvet utan att den undre skyddskåpan täcker sågbladet. Ett oskyddat sågblad som fortsätter rotera förflyttar sågen mot kapningsriktningen och sågar allt som kommer i dess väg. Observera sågbladets eftergångstid.

Klyvkilens funktions

- Använd det sågblad som passar till klyvkilen. För att klyvkilen ska verka måste sågbladets stamblad vara tunnare än klyvkilen och tandbredden måste vara bredare än klyvkilens tjocklek.
- Justera klyvkilen på det sätt som beskrivs i bruksanvisningen. Felaktiga avstånd, fel position och inriktning kan vara orsaken till att klyvkilen inte förhindrar en rekyll på ett verkamt sätt.
- Använd alltid klyvkilen, utom vid "djupkapning". Montera tillbaka klyvkilen efter djupsågningen Klyvkilen stör vid djupsågning och kan orsaka en rekyll. Detta avsnitt gäller bara för handcirkelsågar utan MAFELL-flippkil.
- För att klyvkilen ska fungera måste den befinna sig i sågspalten. Vid korta kapningar är klyvkilen överksam när det gäller att förhindra en rekyll.
- Använd inte sågen med missformad klyvkil. Redan en liten störning kan göra att skyddskåpan stängs långsamt.

Den undre skyddskåpans funktion

- Kontrollera före varje användning att den undre skyddskåpan stänger utan problem. Använd inte sågen om inte rörligheten hos den undre skyddskåpan fungerar och den inte stänger direkt. Kläm eller bind aldrig fast den undre skyddskåpan i den öppna positionen. Om sågen oavsiktligt skulle falla ner på golvet kan den underskyddskåpan böjas. Öppna skyddskåpan med dragspaken och säkerställ att den rör sig fritt och inte rör vid varken sågblad eller andra delar oavsett kapningsvinkel eller sågdjup.
- Kontrollera att fjädern för den undre skyddskåpan fungerar. Låt utföra service på sågen före användningen om den undre skyddskåpan eller fjädern inte fungerar felfritt. Skadade delar, kladdiga avlagringar eller spånansamlingar gör att skyddskåpan arbetar med fördröjning.
- Regelbunden rengöring av maskinen, framför allt av justeringsanordningar och styrfunktioner, är en viktig säkerhetsaspekt.
- Endast original MAFELL reservdelar och tillbehör får användas. I annat fall föreligger inga anspråk på garantiåtaganden och inget ansvar från tillverkarens sida.

Anvisningar för service och underhåll:

4 Preparering / Inställning

4.1 Nätanslutning

Före idrifttagning måste det kontrolleras att nätspänningen överensstämmer med vad som står på maskinens kapacitetsskylt.

4.2 Bort sugning av spån

Maskinen ska anslutas till en lämplig, extern suganordning vid alla arbeten där en stor mängd damm skapas. Lufthastigheten måste vara minst 20 m/s.

Innerdiametern på det integrerade utsugsfästet 11 (bild 3) är 35 mm.

4.3 Sågklingeval

Använd ett vasst verktyg för att bibehålla bra snittkvalitet. Välj ett verktyg som passar material och aktuell användning i följande lista:

Kapning av barr- och lövträ på tvären och längs med fibrer:

- HM-cirkelsågklinga Ø 160 x 1,8 x 20 mm, 24 tänder

Kapning av barr- och lövträ speciellt längs med fibrer:

- HM-cirkelsågklinga Ø 160 x 1,8 x 20 mm, 16 tänder

Kapning av barr- och lövträ speciellt på tvären, mot fibrernas riktning:

- HM-cirkelsågklinga Ø 160 x 1,8 x 20 mm, 32 tänder

4.4 Sågklingebyte



Risk

Drag alltid ur nätkontakten vid alla servicearbeten.

- Släpp låsspaken 2 (bild 1).
- Släpp flänsskruven 14 (bild 3) genom att vrida insexnyckeln (hållare bild 2) **motsols** och tag bort skruven samt den främre klämflänsen 7.
- Sågklingan kan nu tas bort när den rörliga skyddskåpan 9 öppnats.
- Klämflänsarna måste vara fria från vidhäftande delar.

- Var noga med rotationsriktningen när sågklingan sätts i.
- Sätt sedan klämflänsen på plats, sätt i flänsskruven och drag fast genom att vrida **medsols**.
- Låsspaken hålls nedtryckt under tiden.



Släpp inte låsspaken 2 (bild 1) när maskinen arbetar! Maskinen kan skadas.

4.5 Klyvkiel



Risk

Drag alltid ur nätkontakten vid alla servicearbeten.

Klyvkielen 5 (bild 2) förhindrar att sågklingan kläms fast vid längssågning. Rätt avstånd till sågklingan visas i bild 4.

- Släpp de båda cylinderskruvarna 4 (bild 2) med bifogad insexnyckel 14 (bild 2) när justering ska utföras.
- Ändra klyvkielens placering genom att förskjuta den i den långsgående öppningen och drag sedan fast de båda cylinderskruvarna igen.

5 Användning

5.1 Idrifttagning

Innehållet i denna bruksanvisning måste vara känt av alla som ska hantera maskinen, med speciell hänvisning till kapitlet "Säkerhetsanvisningar".

5.2 Till- och fränkoppling

- **Starta:** tryck först på spärrknappen 12 (bild 3) och sedan på startreglaget 13.
- **Avstängning:** när maskinen ska stängas av släpps startreglaget.

5.3 Inställning av snittdjup

Snittdjupet kan ställas in steglöst inom ett område mellan 10 och 55 mm.

Gör då på följande sätt:

- Släpp spärrspaken 3 (bild 1) när justering ska utföras.

Den lossade spärrspaken gör att det blir möjligt att se djupskalan genom en öppning i den fasta skyddskåpan. Det inställda djupet kan avläsas på kanten av öppningen, markerat med en pil.

- Ställ in snittdjupet med en saxformad rörelse mellan den fasta skyddskåpan och basplattan.
- Drag fast spärrspaken igen.



Ställ alltid in snittdjupet så att det är ca. 2 till 5 mm större än tjockleken på det material som skall kapas.

5.4 Inställning för sneda snitt

Sågaggregatet kan ställas in på valfri vinkel från 0 till 45° för sneda snitt.

- Släpp vingskruven 1 (bild 1).
- Ställ in vinkeln enligt skalan på svängfästet.
- Drag sedan fast vingskruven 1.

5.5 Såga efter mall

Basplattan har tre mallkanter 10 (bild 2) för 0°, 30° och 45°. Dessa mallkanter motsvarar sågklingans insida. Sneda snitt kan ses genom öppning på övre skyddskåpas vänstra sida.

- Håll maskinen i handtagen och placera basplattans främre kant på arbetsstycket.
- Starta handcirkelsågen (se kapitel 5.2) och skjut maskinen med jämna rörelser i snittriktningen.
- Efter avslutad kapning stänger man av maskinen genom att släppa startreglaget 13 (bild 3).

6 Service och underhåll



Risk

Drag alltid ur nätkontakten vid alla servicearbeten.

MAFELL-maskiner är konstruerade för lågfrekvent servicenivå.

Använda kullager har smörjning som gäller för lagrets livstid. Efter längre användning rekommenderar vi att låta en auktoriserad MAFELL-kundtjänstverkstad gå igenom maskinen.

Endast vårt specialsmörjmedel, beställnr. 049040 (1 kg - burk), skall användas, gäller samtliga smörjpunkter.

6.1 Förvaring

Ska maskinen inte användas undre längre period ska den rengöras noggrant. Spruta rostskyddsmedel på blanka metalldelar.

7 Åtgärdande av störning



Risk

Felsökning efter orsak till föreliggande störning och åtgärdande av denna kräver alltid största uppmärksamhet och försiktighet. Drag först ur kontakten!

Nedan återfinns några störningar samt orsaken till felen. Vid fortsatta störningar kontaktas inköpsstället eller MAFELL-kundtjänst direkt.

Störning	Orsak	Åtgärd
Maskinen startar inte	Ingen nätspänning	Kontrollera nätförsörjningen
	Säkring defekt	Byt ut säkring
	Kolborstar utslitna	Lämna maskinen till MAFELL-kundtjänstverkstad
Maskinen stannar upp under kapningsförloppet	Strömavbrott	Kontrollera nätsäkringar
	Maskinen är överbelastad	Reducera matningshastigheten
Sågklingan klämmer när maskinen förflyttas framåt	För hög hastighet	Reducera matningshastigheten
	Trubbig sågklinga	Släpp genast reglaget. Tag bort maskinen från arbetsstycket och byt ut sågklingan.

Störning	Orsak	Åtgärd
	Spänningar i arbetsstycket	
	Dålig maskinstyrning	Sätt i parallellfäste
	Ojämn yta på arbetsstycke	Jämna ut ytan
Brännmärken på snittytor	Sågklingan passar inte till arbetet eller är trubbig.	Byt sågklinga
Spånutkast tilltäppt	Trä för fuktigt	
	För långvarig sågning utan uppsugning.	Anslut maskinen till extern suganordning, ex.liten mobil sug.

8 Extra tillbehör

- Svampformat handtag (kan monteras fram på basplattan) Best.nr. 201451
- Sågklinga - HM Ø 160 x 1,8 x 20 mm, 16 tänder (längskapning) Best.nr. 092539
- Sågklinga – HM Ø 160 x 1,8 x 20 mm, 24 tänder (längs- och tvärskapning) Best.nr. 092533
- Sågklinga – HM Ø 160 x 1,8 x 20 mm, 32 tänder (tvärskapning) Best.nr. 092552
- Styrskena F80, 800 mm lång Best.nr. 204380
- Styrskena F110, 1100 mm lång Best.nr. 204381
- Styrskena F160, 1600 mm lång Best.nr. 204365
- Styrskena F210, 2100 mm lång Best.nr. 204382
- Styrskena F310, 3100 mm lång Best.nr. 204383
- Vinkelfäste F-WA Best.nr. 205357
- Tillbehör för styrskena:
 - Skruvting F-SZ100MM (2 Antal) Best.nr. 205399
 - Skarvstycke F-VS Best.nr. 204363
 - Skenfodral F160 Best.nr. 204626
- Skenfodralset F80/160 som består av: F80 + F160 + skarvstycke + två skruvtingar + skenfodral Best.nr. 204748
- Skenfodralset F80/160 med vinkelfäste, består av: F80 + F160 + skarvstycke + vinkelfäste + två skruvtingar + skenfodral Best.nr. 204749
- Skenfodralset F160/160 som består av: 2 x F160 + skarvstycke + två skruvtingar + skenfodral Best.nr. 204805

9 Explosionsritning och reservdelslista

Information om reservdelar hittar du på vår hemsida: www.mafell.com

Indholdsfortegnelse

1	Forklaring af tegn	85
2	Produktinformationer	85
2.1	Producentinformationer	85
2.2	Maskinens kendetegn	85
2.3	Tekniske data	86
2.4	Emissioner	86
2.5	Leveringsomfang	86
2.6	Sikkerhedsanordninger	87
2.7	Hensigtsmæssig brug	87
2.8	Resterende risici	87
3	Sikkerhedshenvisninger	87
4	Opstilling / justering	89
4.1	Nettilslutning	89
4.2	Spånsuger	90
4.3	Valg af savblad	90
4.4	Skift af savblad	90
4.5	Spaltekniv	90
5	Drift	90
5.1	Igangsætning af maskinen	90
5.2	Til- og frakobling	90
5.3	Indstilling af skæredybden	90
5.4	Indstilling af skråsnit	91
5.5	Savning efter opmærkning	91
6	Vedligeholdelse og reparation	91
6.1	Lagring	91
7	Afhjælpning af driftsforstyrrelser	91
8	Specialudstyr	92
9	Eksploderet tegning og reservedelsliste	92

1 Forklaring af tegn



Dette symbol findes de steder, hvor der findes sikkerhedshenvisninger.

Fare for alvorlige kvæstelser ved tilsidesættelse af henvisningerne.



Dette symbol kendetegner mulige faresituationer.

Hvis disse situationer ikke undgås, er der fare for, at produktet eller genstande i nærheden beskadiges.



Dette symbol kendetegner henvisninger og andre nyttige informationer.

2 Produktinformationer

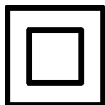
vedr. maskiner med art.-nr. 915701, 915720, 915721, 915722 eller 9157252

2.1 Producentinformationer

MAFELL AG, Beffendorfer Straße 4, D-78727 Oberndorf / Neckar, telefon +49 (0)7423/812-0, fax +49 (0)7423/812-218

2.2 Maskinens kendetegn

Alle informationer, som er nødvendige til identifikation af maskinen, findes på det monterede skilt.



Beskyttelsesklasse II



CE-mærkning til dokumentation for overensstemmelse med de grundlæggende sikkerheds- og sundhedskrav, i henhold til maskindirektivets bilag I.



Kun for EU lande

Elektrisk værktøj må ikke smides ud sammen med det almindelige husholdningsaffald!

I henhold til det europæiske direktiv 2002/96/EF om affald af elektrisk og elektronisk udstyr (WEEE), skal kasseret udstyr samles, deponeres og genbruges i henhold til gældende regler.



Læs driftsvejledningen for at erfare mere om, hvordan kvæstelsesrisikoen forringes.

2.3 Tekniske data

Universalmotor støjdæmpet	230 V~, 50 Hz	110 V~, 50 Hz
Effekt (normallast)	1100 W	1100 W
Strøm under normal last	4,8 A	10 A
Savbladets omdrejningstal i tomgang	4400 min ⁻¹	4200 min ⁻¹
Savbladets omdrejningstal i tilfælde af normal belastning	2770 min ⁻¹	2650 min ⁻¹
Skæredybde 0°/30°/45°	55/50/42 mm	
Drejeligt saveapparat	0 - 45°	
Savbladets diameter maks/min	160/149 mm	
Største savbladstykkelse	1,2 mm	
Værktøjets skærebredde	1,8 mm	
Savbladets optagerboring	20 mm	
Udsugningsstuds-diameter	35 mm	
Vægt uden netkabel	3,3 kg	
Mål (B x L x H)	253 x 309 x 235 mm	

2.4 Emissioner

De angivene værdier er emissionsniveau. Selv om der er en sammenhæng mellem emissions- og immissionsniveauet, kan man ikke pålideligt aflede heraf, om det er nødvendigt at træffe ekstra forsigtighedsforanstaltninger. De aktuelle faktorer, der påvirker immissionsniveauet på arbejdspladsen, omfatter varigheden af ekspositionen, rumkarakteristikken, andre støjkloder osv. som f.eks. antallet af maskiner og andre lignende bearbejdnings. Desuden kan det tilladte immissionsniveau være forskelligt fra land til land. Alligevel er denne information egnet til at give brugeren af maskinen mulighed for bedre at kunne vurdere faren og risikoen.

2.4.1 Informationer vedr. støj

Følgende støjemissionsværdier er beregnet iht. EN 62841:

Lydryksniveau	$L_{PA} = 93 \text{ dB (A)}$
Usikkerhed	$K_{PA} = 1,5 \text{ dB (A)}$
Lydeffektniveau	$L_{WA} = 104 \text{ dB (A)}$
Usikkerhed	$K_{WA} = 1,5 \text{ dB (A)}$

Støjmålingerne er blevet gennemført med det leverede savblad.

2.4.2 Informationer vedr. vibrationer

Den typiske hånd-arm svingning er mindre end 2,5 m/s².

2.5 Leveringsomfang

Hånd-rundsav MS 55 komplet med:

- 1 rundsavblad med karbidstålskær Ø 160 mm, 16 tænder
- 1 spaltekniv (tykkelse 1,2 mm)
- 1 betjeningsværktøj i holder ved maskinen
- 1 driftsvejledning
- 1 hæfte „Sikkerhedshenvisninger“

2.6 Sikkerhedsanordninger



Fare

Disse anordninger kræves for at opnå en sikker drift af maskinen og må ikke fjernes eller være defekte.

Maskinen er blevet udstyret med de efterfølgende sikkerhedsanordninger:

- Fast beskyttelseskappe, ovenfor
- Bevægelig beskyttelseskappe, nedenfor
- Stor basisplade
- Håndgreb
- Spaltekniv
- Koblingsanordning og bremse
- Udsugningsstuds

2.7 Hensigtsmæssig brug

Hånd-rundsaven er udelukkende egnet til længde- eller tværsnit i massivt træ.

Det er også muligt at bearbejde materiale som spånplader, møbelplader og mdf-plader. Anvend de godkendte savblade iht. EN 847-1.

Brug, som er i strid mod ovennævnte, er ikke tilladt. For en beskadigelse, som resulterer af sådan brug, er producenten ikke ansvarlig.

Overhold drifts-, vedligeholdelses- og reparationsbestemmelserne fra Mafell, for at anvende maskinen efter formålet.

2.8 Resterende risici



Fare

Selv i tilfælde af hensigtsmæssig brug og ved overholdelse af sikkerhedsbestemmelserne er der fare i sammenhæng med anvendelsesmåden.

- Ved kontakt med savbladet i startåbningens område under basispladen.
- Ved kontakt med den fremstående del af savbladet under emnet, under savning.
- For kontakt med roterende dele fra siden, savblad, spændeflange og flangeskrue.
- Ved tilbageskud fra maskinen, hvis emnet kommer i klemme.

- Ved brud af savblad / udslyngende savblad eller dele heraf.
- Ved kontakt med strømførende dele ved åbnet kabinet og ikke afbrudt netstik.
- Ved ugunstig påvirkning af hørevnen under længerevarende arbejde uden høreværn.
- Under længerevarende drift uden udsugning er der fare for udslip af sundhedsskadeligt træstøv.

3 Sikkerhedshenvisninger



Fare

Tag altid hensyn til de efterfølgende sikkerhedshenvisninger og de gældende sikkerhedsbestemmelser i landet!

Generelle henvisninger:

- Børn og unge må ikke betjene maskinen. Dette gælder ikke for unge i sammenhæng med en uddannelse, under opsyn af fagpersonale.
- Du må aldrig arbejde med maskinen uden de foreskrevne beskyttelsesanordninger, du må ikke ændre sikkerhedsrelevante ting ved maskinen.
- Ved udendørs brug af maskinen anbefales det at anvende et fejlstrømræle.
- Beskadigede ledninger og stik skal udskiftes med det samme. Udskiftningen må kun gennemføres af Mafell eller på et autoriseret MAFELL-kundeserviceværksted for at undgå sikkerhedsfarer.
- Undgå skarpe knæk i ledningen. Især under transport og lagring af maskinen må ledningen ikke vikles omkring maskinen.

Du må ikke anvende:

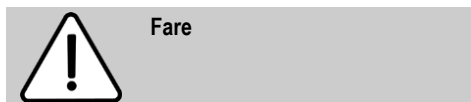
- Savblade med rids eller med ændret form.
- Savblad af højt legeret hurtigstål (HSS-savblad).
- Uskarpe savblade pga. øget belastning af motoren.
- Savblade, hvis basisdel er tykkere eller hvis skærebredde (udlægning) er mindre end spalteknivens tykkelse.
- Savblade, som ikke er egnet til savbladets omdrejningstal i tomgang.

Henvisninger til brug af beskyttelsesudstyr:

- Brug altid høreværn under arbejdet med saven.
- Brug altid en støvbeskyttelsesmaske under arbejdet med saven.

Henvisninger vedr. drift:

Savning



- **Sørg for, at du ikke kommer ind i savens område eller til savbladet med hænderne. Hold på ekstra grebet eller motorhuset med den anden hånd.** Bruges begge hænder til at holde saven, kan disse ikke blive kvæstet af savbladet.
- **Grib ikke under emnet.** Beskyttelseshætten kan ikke beskytte dig mod savbladet under emnet.
- **Tilpas skæredybden til emnets tykkelse.** Den skal kunne ses mindre end en fuld tandhøjde under emnet.
- **Hold aldrig emnet, der skal saves i, fast i hånden eller ovenover benet. Sikr emnet i en stabil holder.** Det er vigtigt at fastgøre emnet godt for at reducere faren for kontakt med kroppen, klemning af savbladet eller tab af kontrollen.
- **Hold fast i el-apparatets isolerede gribflader, hvis der udføres arbejde, hvor indsatsværktøjet kan ramme skjulte strømledninger eller apparatets egen tilslutningsledning.** Kontakt med en spændingsførende ledning sætter også el-værktøjets metaldele under spænding, hvilket fører til et elektrisk stød.
- **Anvend altid anslag eller lige kantføring under længdesavning.** Dette forbedrer snitnøjagtigheden og reducerer muligheden for, at savbladet sætter sig i klemme.
- **Brug altid savblade i den rigtige størrelse og med passende holdeboring (f.eks. rombeformet eller rund).** Savblade, der ikke passer til savens monteringsdele, løber rundt og fører til tab af kontrollen.
- **Anvend aldrig beskadigede eller forkerte savblad afstandsskiver eller skruer.** Savbladets

afstandsskiver og skruer er konstrueret specielt til din sav, til optimal ydelse og driftssikkerhed.

Tilbagestød – årsager og gældende sikkerhedshenvisninger

- Et tilbagestød er en pludselig reaktion som følge af, at et savblad har sat sig fast, har sat sig i klemme eller er justeret forkert, dette medfører igen, at en ukontrolleret sav går opad og bevæger sig ud af emnet og hen imod brugeren.
- Sætter savbladet sig fast eller i klemme i den lukkede savspalte, blokerer det, og motorkraften slår saven tilbage hen mod brugeren.
- Drejes eller justeres savbladet forkert i savsnittet, kan tænderne på den bageste savbladkant sætte sig fast i træoverfladen, hvorved savbladet bevæges ud af savspalten, og saven springer tilbage hen mod brugeren.

Et tilbagestød skyldes forkert eller mangelfuld brug af saven. Det kan forhindres ved at træffe egnede forsigtighedsforanstaltninger, der beskrives i det følgende.

- **Hold fast i saven med begge hænder og sørg for, at dine arme befinder sig i en position, hvor du kan optage tilbagestød. Ophold dig altid ved siden af savbladet, stå aldrig i en linje med savbladet.** Ved et tilbagestød kan rundsaven springe tilbage, dog kan brugeren beherske tilbagestødende ved at træffe egnede sikkerhedsforanstaltninger.
- **Hvis savbladet sidder i klemme, eller du afbryder arbejdet, skal du slukke saven og holde den roligt i emnet, til savbladet er standset. Forsøg aldrig at fjerne saven fra emnet eller at trække den bagud, så længe savbladet drejer, ellers er der fare for tilbagestød.** Find frem til og afhjælp årsagen til, at savbladet sidder i klemme.
- **Hvis du vil starte en sav, som befinder sig i emnet, skal savbladet centreres i spalten og kontrollér, om savetænderne ikke sidder fast.** Sidder savbladet fast, kan det bevæge sig ud af emnet eller føre til et tilbagestød, når saven startes igen.

- **Støt store plader, for at mindske risikoen for tilbagestød pga. et klemmende savblad.** Store plader kan bøje sig på grund af deres egenvægt. Plader skal støttes på begge sider både i nærheden af savspalten og på kanten.
- **Brug aldrig sløve eller beskadigede savblade.** Savblade med uskarpe eller forkert indstillede tænder fører på grund af en for smal savspalte til øget friktion, fastklemning af savbladet og tilbagestød.
- **Træk skæredybde- og skærevinkelindstillingen fast, før du saver.** Ændres indstillingerne under savearbejdet, kan savbladet sætte sig fast, hvilket kan føre til et tilbagestød.
- **Vær særlig forsigtig, når der saves i eksisterende vægge eller i andre områder, der ikke kan ses.** Det neddykkende savblad kan blokere og føre til tilbagestød, hvis der saves i skjulte genstande.
- **Læg ikke saven på arbejdsbordet eller gulvet, uden at den nederste beskyttelseshætte dækker savbladet.** Et ubeskyttet, efterløbende savblad bevæger saven imod snitretningen og saver i alt, hvad der er i vejen for saven. Vær opmærksom på, at saven har en efterløbstid.

Kløvekilens funktion

- **Brug savbladet, der passer til kløvekilen.** Kløvekilen fungerer kun, hvis savbladets grundklinge er tyndere end kløvekilen, og tandbredden være tykkere end kløvekilens.
 - **Justér kløvekilen som beskrevet i denne betjeningsvejledning.** Forkerte afstande, forkert position og indstilling kan være årsagen til, at kløvekilen ikke er i stand til at forhindre et tilbagestød på en effektiv måde.
 - **Brug altid spaltekniv, undtaget ved "dykkesnit".** Montér kløvekilen igen efter dykkesnittet. Kløvekilen er i vejen under dykkesnit og kan udløse et tilbagestød. Dette afsnit gælder kun for håndrundsave uden MAFELL-flipkile.
 - **Spaltekniven skal være i savespalten, for at kunne fungere.** Ved korte snit kan kløvekilen ikke forhindre tilbagestød.
 - **Brug ikke saven med bøjet spaltekniv.** Allerede en lille fejl kan medføre, at beskyttelseshætten lukker langsommere.
- Funktion af den nederste beskyttelseshætte**
- **Kontrollér før brug, om den nederste beskyttelseshætte lukker korrekt. Brug ikke saven, hvis den nederste beskyttelseshætte ikke kan bevæges frit og ikke lukker med det samme. Klem eller bind aldrig den nederste beskyttelseshætte fast i åbnet position.** Skulle saven falde utilsigtet ned på jorden/gulvet, kan den nederste beskyttelseshætte blive bøjet. Åbn beskyttelseshætten med tilbagetrækshåndtaget og sikr, at den bevæger sig frit, og at den hverken berører savblad eller andre dele i forbindelse med alle snitvinkler og snitdybder.
 - **Kontrollér fjederens funktion til den nederste beskyttelseshætte. Vedligehold saven før brug, hvis nederste beskyttelseshætte og fjeder ikke arbejder korrekt.** Beskadigede dele, klæbrige aflejringer eller ophobninger af spåner får den nederste beskyttelseshætte til at arbejde forsinket.
 - **Åbn kun den nederste beskyttelseshætte manuelt til særlige snit som f.eks. "dykke- og vinkelsnit".** Åben den nederste beskyttelseshætte med tilbagetrækshåndtaget og slip det, så snart savbladet dykker ned i emnet. Under alt andet savarbejde skal den nederste beskyttelseshætte arbejde automatisk.

Henvisninger vedr. vedligeholdelse og reparation:

- Den regelmæssige rensning af maskinen, især af justéranordningen og føringen, har en stor sikkerhedsmæssig betydning.
- Der må udelukkende anvendes originale MAFELL-reservedele og tilbehør. I modsat fald ydes ingen garanti og producenten hæfter ikke for produktet.

4 Opstilling / justering

4.1 Netttilslutning

Før igangsætning sørges for at el-spændingen stemmer overens med den værdi, der nævnes på maskinens skilt.

4.2 Spånsuger

Ved ethvert arbejde, hvor der opstår store støvmængder, tilsluttes maskinen til en ekstern udsugningsanordning. Lufthastigheden skal være mindst 20 m/s.

Den indvendige diameter på den integrerede opugningstilslutningsstuds 11 (fig. 3) er 35 mm.

4.3 Valg af savblad

Brug skarpt værktøj og vælg værktøjet fra den efterfølgende liste i henhold til materialet for at opnå en høj savekvalitet:

Skæring af blødt og hårdt træ på tværs og langs af fiberretningen:

- HM-rundsavblad Ø 160 x 1,8 x 20 mm, 24 tænder

Skæring af blødt og hårdt træ, især langs fibernes retning:

- HM-rundsavblad Ø 160 x 1,8 x 20 mm, 16 tænder

Skæring af blødt og hårdt træ, især på tværs af fibernes retning:

- HM-rundsavblad Ø 160 x 1,8 x 20 mm, 32 tænder

4.4 Skift af savblad



Fare

Afbryd strømmen til maskinen og fjern el-stikket, før vedligeholdelse påbegyndes.

- Betjen låsebolt 2 (billede 1).
- Flangeskrue 14 (billede 3) løsnes med sekskant-skruetrækker 8 (holder billede 2) **mod uret**, skruen og spændeflange 7 fjernes.
- Savbladet kan nu fjernes efter fjernelse af den bevægelige beskyttelseskappe 9.
- Spændeflangene skal være fri for dele, som hænger ved flangene.
- Sørg for korrekt drejeretning ved montering af savblade.
- Spændeflangens stikkes på flangeskruen og sættes på/trækkes fast ved at dreje **med uret**.
- Samtidig trykkes låsebolten.



Betjen aldrig låsebolt 2 (billede 1) med kørende maskine, da der er fare for, at maskinen beskadiges.

4.5 Spaltekniv



Fare

Afbryd strømmen til maskinen og fjern el-stikket, før vedligeholdelse påbegyndes.

Spaltekniven 5 (billede 2) forhindrer, at savbladet klemmer under savning på langs. Den korrekte afstand til savbladet vises på billede 4.

- Cylinderskruerne 4 løsnes til justering (billede 2) med den leverede sekskant-skruetrækker 14 (billede 3).
- Indstil spaltekniven ved at forskyde den i længdeslidsen, tilspænd derefter cylinderskruerne igen.

5 Drift

5.1 Igangsætning af maskinen

Driftsvejledningen skal gennemlæses af alle personer, der betjener maskinen, specielt skal der lægges vægt på afsnittet "Sikkerhedshenvisninger".

5.2 Til- og frakobling

- **Tilkobling:** Tryk først spærreknappen 12 (billede 3) og betjen derefter kontakt 13.
- **Frakobling:** Slip kontakten for at frakoble.

5.3 Indstilling af skæredybden

Det er muligt at indstille skæredybden trinløst mellem 10 og 55 mm.

Dette gøres på følgende måde:

- Klemhåndtaget 3 løsnes (Fig. 1).

Så snart klemhåndtaget er løsnet, kan man få et blik på dybdeskalaen gennem et udsnit i den faste beskyttelseskappe. På udsnittets kant, der er mærket med en pil, aflæses den indstillede dybde.

- Indstil skæredybden med en sakseformet bevægelse mellem den faste beskyttelseskappe og grundpladen.
- Spænd klemhåndtaget igen.



Indstil altid skæredybden på en værdi, som er ca. 2 til 5 mm større end den materialetykkelse, som saves.

5.4 Indstilling af skråsnit

Det er muligt at indstille saven til den ønskede vinkel mellem 0 til 45° til skrå savning.

- Vingskruen 1 løsnes (billede 1).
- Vinklen indstilles i henhold til skalaen ved drejesegmentet.
- Derefter tilspændes vingskrue 1.

5.5 Savning efter opmærkning

Basispladen har 3 opmærkningskanter 10 (billede 2) for 0°, 30° und 45°. Opmærkningskanterne svarer til savbladets indvendige side. For skrå snit er der mulighed for, at se opmærkningen gennem åbningen på venstre side i den øverste beskyttelseskappe.

- Hold maskinen fast med håndgrebet og sæt den på emnet på forreste del af basispladen.
- Start rundsaven (se afsnit 5.2) og skub maskinen lige i skæreretningen.
- Efter skæringen frakobles saven ved at slippe kontakten 13 (billede 3).

7 Afhjælpning af driftsforstyrrelser



Fare

Årsagen til forstyrrelser og afhjælpning af disse kræver altid øget opmærksomhed. Afbryd strømmen og fjern el-stikket, før du undersøger fejlen!

Efterfølgende nævnes de hyppigste grunde til driftsforstyrrelser. I tilfælde af andre forstyrrelser kontaktes forhandleren eller MAFELL-kundeservice.

Fejl	Årsag	Afhjælpning
Det er ikke muligt at tilkoble maskinen	Ingen netspænding	Strømforsyningen kontrolleres
	Netsikring defekt	Sikring skiftes ud
	Kulbørster er slidt	Maskinen bringes til MAFELL-kundeserviceværksted
Maskinen stopper under savning	Netudfald	Nettets sikring kontrolleres
	Overbelastning af maskinen	Skubbehastigheden forringes
Savbladet klemmer sig fast	For stor fremføring	Skubbehastigheden forringes
	Sløvt savblad	Slip kontakten med det samme. Maskinen fjernes fra emnet og savbladet udskiftes
	Spændinger i emnet	
	Dårlig maskinføring	Brug parallelenslag
	Ujævn emneoverflade	Overfladen planes

6 Vedligeholdelse og reparation



Fare

Afbryd strømmen til maskinen og fjern el-stikket, før vedligeholdelse påbegyndes.

MAFELL-maskiner er blevet konstrueret med henblik på mindst mulig vedligeholdelse.

Kuglelejerne har livsvarig smøring. Efter længere tids drift anbefales det, at der udføres service på maskinen af på autoriseret Mafell-kundeservice værksted.

Brug kun vores specielle fedtstof til alle smøresteder, ordre- nr. 049040 (1 kg - dåse).

6.1 Lagring

Rens maskinen nøje, hvis den ikke skal bruges i længere tid. Sprøjt rustbeskyttelsesmiddel på blanke metaldele.

Fejl	Årsag	Afhjælpning
Brændemærker i skæreoområdet	Uegnet eller sløvt savblad	Savbladet skiftes ud
Spånudkast tilstoppet	Træ for fugtigt	
	Langvarig savning uden udsugning	Maskinen tilsluttes til ekstern udsugning, f.eks. støvseparator

8 Specialudstyr

- Greb (monteres forrest ved basispladen) Ordre-nr. 201451
- Savblad-HM Ø 160 x 1,8 x 20 mm, 16 tænder (savning på langs) Ordre-nr. 092539
- Savblad-HM Ø 160 x 1,8 x 20 mm, 24 tænder (savning på langs og tværs) Ordre-nr. 092533
- Savblad-HM Ø 160 x 1,8 x 20 mm, 32 tænder (savning på tværs) Ordre-nr. 092552
- Føringsskinne F80, 800 mm lang Ordre-nr. 204380
- Føringsskinne F110, 1100 mm lang Ordre-nr. 204381
- Føringsskinne F160, 1600 mm lang Ordre-nr. 204365
- Føringsskinne F210, 2100 mm lang Ordre-nr. 204382
- Føringsskinne F310, 3100 mm lang Ordre-nr. 204383
- Vinkelanslag F-WA Ordre-nr. 205357
- Tilbehør til føringsskinne:
 - Skruetvinge F-SZ100MM (2 Stk.) Ordre-nr. 205399
 - Forbindelsesstykke F-VS Ordre-nr. 204363
 - Skinnetaske F160 Ordre-nr. 204626
- Skinnetaskesæt F80/160 med: F80 + F160 + forbindelsesstykke + 2 skruetvinger + skinnetaske Ordre-nr. 204748
- Skinnetaskesæt F80/160 med vinkelanslag: F80 + F160 + forbindelsesstykke + vinkelanslag + 2 skruetvinger + skinnetaske Ordre-nr. 204749
- Skinnetaskesæt F160/160 med: 2 x F160 + forbindelsesstykke + 2 skruetvinger + skinnetaske Ordre-nr. 204805

9 Eksploderet tegning og reservedelsliste

De vigtigste informationer om reservedelene findes på vores hjemmeside: www.mafell.com

mafell



KSS 300 / KSS 40 18M bl



KSP 40 Flexistem



MT 55 cc



MKS 130 Ec - MKS 185 Ec



ZSX Ec



Z 5 Ec



ERIKA 60 E - ERIKA 85 Ec



S 35 M



DD40 P / DD40 G



EVA 150 E



MF 26 cc



ZH 205 Ec - ZH 320 Ec



LO 65 Ec



SKS 130



ZK 115 Ec



LS 103 Ec

GARANTIE

Gegen Vorlage der Garantieurkunde (Original-Kaufbeleg) werden innerhalb der jeweils gültigen Gewährleistungsregelungen kostenlos alle Reparaturen ausgeführt, die nach unseren Feststellungen wegen Material-, Bearbeitungs- und Montagefehlern erforderlich sind. Verbrauchs- und Verschleißteile sind hiervon ausgeschlossen. Hierzu muss die Maschine bzw. das Gerät frachtfrei an das Werk oder an eine MAFELL-Kundendienststelle geschickt werden. Vermeiden Sie, die Reparatur selbst zu versuchen, da dadurch der Garantieanspruch erlischt. Für Schäden, die durch unsachgemäße Behandlung oder durch normalen Verschleiß entstanden sind, wird keine Haftung übernommen.

WARRANTY

Upon presentation of the warranty document (original invoice), we will carry out all repairs free of charge in accordance with the applicable warranty provisions, processing and mounting faults free of charge on presentation of this properly filled-in Guarantee Certificate and your original receipt. This is not valid for consumables and wearing parts. For this purpose, the machine or the appliance is to be forwarded freight paid to our plant or to an authorized MAFELL repair service. Refrain from trying to carry out the repairs yourself as otherwise your warranty claim will become extinct. We do not accept any liability for any damage resulting from improper handling or normal wear.

GARANTIE

Sur présentation de cette carte de garantie, dûment remplie par votre fournisseur et accompagnée de l'original de la pièce justifiant l'achat, nous effectuerons gratuitement toutes les réparations faisant l'objet d'un recours en garantie pendant la période indiquée, de la construction ou de la fabrication, à l'exclusion des pièces de consommation et d'usure. La machine ou l'appareil doit être pour cela expédié franco de port à notre usine ou à un atelier de service après-vente MAFELL. Évitez de procéder vous-mêmes à toute réparation, ceci périmant tout recours en garantie par la suite. Nous déclinons toute responsabilité en cas de dommages découlant d'une manipulation non conforme ou d'une usure normale.

GARANZIA

Dietro presentazione del presente certificato di garanzia, regolarmente compilato, insieme alla ricevuta originale, vengono eseguite gratuitamente tutte le riparazioni necessarie riscontrate dai nostri accertamenti, entro il periodo di garanzia vigente, dovuti a difetti di materiale, di lavorazione o di montaggio. Da ciò sono esclusi pezzi di consumo e pezzi soggetti ad usura. A questo scopo la macchina ovvero l'apparecchio (elettrico) va spedito franco di porto allo stabilimento oppure a un punto di assistenza clienti della MAFELL. Evitate di tentare Voi stessi di effettuare la riparazione, altrimenti il diritto di garanzia viene revocato. Non ci assumiamo alcuna responsabilità per danni derivanti da trattamento non conforme o da normale usura.

GARANTIE

Tegen vertoon van dit reglementair ingevuld garantie-bewijs, samen met het originele koopbewijs worden binnen de telkens geldige garantieregelingen gratis alle reparaties uitgevoerd, die volgens onzeconstateringen op grond van materiaal-, bewerkings- en montagefouten vereist zijn. Verbruik- en slijtageparten zijn hiervan uitgesloten. Hiervoor moet de machine resp. het apparaat vrachtvrij naar de fabriek of naar een MAFELL-klantenservice worden gestuurd. Vermijd u het de reparatie zelf uit te voeren, omdat daardoor de garantieclaim vervalt. Voor schade die door ondeskundige behandeling of door normale slijtage is ontstaan, wordt geen aansprakelijkheid aanvaard.

GARANTÍA

Presentando este documento de garantía (recibo original de compra), todas las reparaciones necesarias por defectos de material, errores de mecanizado o faltas de montaje en el marco de las reglamentaciones de la garantía concedida por parte del fabricante se efectuarán libre de gastos. Se excluyen sin embargo piezas fungibles o de desgaste. Para ello, entregue a porte pagado la máquina o el equipo a las fábricas del fabricante o a uno de los puntos de asistencia técnica de MAFELL. No realice nunca las tareas de reparación a cuenta propia. De lo contrario, caducará el derecho a garantía. No se asumirá responsabilidad alguna por los daños que se desprendan del uso inapropiado ni por el desgaste en el uso diario.

TAKUU

Tätä takuukuitia (alkuperäinen ostokuiti) vastaan suoritetaan voimassa olevan takuajan sisällä maksutta kaikki korjaukset, jotka olemme todenneet tarpeellisiksi materiaali-, valmistus- ja asennusvirheistä johtuen. Käyttö- ja kuluvat osat ei kuulu takuupiiriin. Korjausta varten kone tai laite on lähetettävä asianmukaisesti postitettuna joko tehtaalte tai johonkin MAFELL-asiakaspalveluun. Älä yritä korjata konetta itse, koska siinä tapauksessa takuu sammuu. Takuu ei vastaa vahingoista, jotka johtuvat asiaankuulumattomasta käytöstä tai normaalista kulumisesta.

GARANTI

Mot uppvisande av kvitto utförs kostnadsfritt, under giltiga garantiåtaganden, alla reparationer som efter fastställande från vår sida kan härledas till material-, bearbetnings- eller monteringsfel. Förbruknings- och försilningsdelar undantagna. Maskinen eller verktyget måste skickas fraktfritt till fabriek eller till MAFELLkunds-service. Undvik att själv försöka utföra reparationen då detta leder till att garantianspråk förfaller. För skador som uppkommer på grund av felaktig behandling eller normalt slitage övertas inget ansvar.

GARANTI

Mod fremlæggelse af garantibeviset (original kvittering) ydes der gratis reparation af materiale-, fremstillings- og monteringsfejl, i henhold til de gældende garanti-betingelser. Forbrugs- og sliddele udelukkes fra denne garanti. Hertil sendes maskinen/apparatet fragtfrit til producenten eller et Mafell-kundeserviceværksted. Hvis kunden selv forsøger at reparere maskinen, bortfalder garantien. Der overtages intet ansvar for beskadigelser, der opstår pga. uhensigtsmæssig brug eller normal slitage.



MAFELL AG

Beffendorfer Straße 4, D-78727 Oberndorf / Neckar, Telefon +49 (0)7423/812-0

Fax +49 (0)7423/812-218 Internet: www.mafell.de E-Mail: mafell@mafell.de