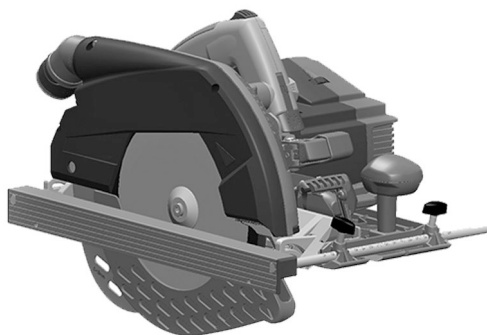


170867.0325/a

K 85-18

de	Handkreissäge	Originalbetriebsanleitung	5
en	Portable circular saw	Translation of the original operating instructions	20
fr	Scie circulaire portable	Traduction de la notice d'emploi originale	35
it	Sega circolare portatile	Traduzione delle istruzioni d'uso originali	50
nl	Handcirkelzaag	Vertaling van de originele gebruiksaanwijzing	65
es	Sierra circular manual	Traducción del manual de instrucciones original	80
fi	Käsisirkkeli	Käännös alkuperäiskäyttöohjeesta	95
sv	Cirkelsåg	Översättning av originalbruksanvisningen	109
da	Håndrundsav	Oversættelse af den originale betjeningsvejledning	123
ru	Ручная дисковая пила	Перевод оригинальной инструкции по эксплуатации	137
pl	Pilarka tarczowa	Tłumaczenie oryginalnej instrukcji obsługi	153
cs	Ruční kotoučová pila	Překlad původního provozního návodu	168
sl	Ročna krožna žaga	Prevod izvirnih navodil za uporabo	182
sk	Ručná kruhová píla	Preklad originálneho návodu na používanie	195

mafelli
creating excellence



MAF02380/a

WARNING

Lesen Sie alle Sicherheitshinweise und Anweisungen. Versäumnisse bei der Einhaltung der Sicherheitshinweise und Anweisungen können elektrischen Schlag, Brand und/oder schwere Verletzungen verursachen. **Bewahren Sie alle Sicherheitshinweise und Anweisungen für die Zukunft auf.**

WARNING

Please read all safety instructions and directions. Failure to comply with the safety instructions and directions can cause electric shock, fire and/or serious injuries. **Please retain all safety instructions and directions for future reference.**

AVERTISSEMENT

Veuillez lire toutes les consignes de sécurité et instructions. Tout non-respect des consignes de sécurité et instructions risque d'être à l'origine de décharges électriques, d'incendies et/ou de blessures graves. **Conservez toutes les consignes et instructions pour pouvoir les relire à tout moment.**

AVVERTENZA

Leggere tutte le avvertenze di sicurezza e le istruzioni. La mancanza del rispetto delle avvertenze di sicurezza e delle istruzioni possono causare scossa elettrica, incendio e/o gravi lesioni. **Conservare tutte le avvertenze di sicurezza e le istruzioni per il futuro.**

WAARSCHUWING

Lees alle veiligheidsaanwijzingen en instructies. Nalatigheid bij het naleven van de veiligheidsinstructies en aanwijzingen kan elektrische schok, brand en/of ernstige letsels veroorzaken. **Bewaar alle veiligheidsaanwijzingen en instructies voor later gebruik.**

ADVERTENCIA

Lea todas las indicaciones de seguridad e instrucciones. Si no se cumplen las indicaciones de seguridad e instrucciones, se pueden producir descargas eléctricas, incendios y/o lesiones graves. **Guarde todas las indicaciones de seguridad e instrucciones para el futuro.**

VAROITUS

Lue kaikki turvaohjeet ja käyttöohjeet. Laiminlyönti turvaohjeiden ja käyttöohjeiden noudattamisessa voi aiheuttaa sähköiskun, tulipalon ja/tai vakavia vammoja. **Säilytä kaikki turvaohjeet ja käyttöohjeet tulevaisuuden varalle.**

WARNING

Läs alla säkerhetsanvisningar och anvisningar. Underlåtenhet att följa säkerhetsanvisningar och anvisningar kan orsaka elstötar, brand och/eller allvarliga personskador. **Behåll alla säkerhetsanvisningar och anvisning för framtida användning.**

ADVARSEL

Læs alle sikkerhedshenvisninger og instruktioner. En manglende overholdelse af sikkerhedshenvisningerne og instruktionerne kan føre til elektrisk stød, brand og/eller alvorlige kvæstelser. **Opbevar alle sikkerhedshenvisninger og instruktioner til fremtidig brug.**

ПРЕДУПРЕЖДЕНИЕ

Прочитайте все правила и инструкции по технике безопасности. Несоблюдение этих правил и инструкций по технике безопасности может привести к поражению электрическим током, возгоранию и/или другим серьезным травмам. **Сохраните все правила и инструкции по технике безопасности для дальнейшего использования.**

OSTRZEŻENIE

Przeczytać wszystkie przepisy bezpieczeństwa i wskazówki. Zaniedbanie przestrzegania przepisów bezpieczeństwa i wskazówek może prowadzić do porażenia prądem, pożaru i/lub ciężkich zranień. **Zachować wszystkie przepisy bezpieczeństwa i wskazówki na przyszłość.**

UPOZORNĚNÍ

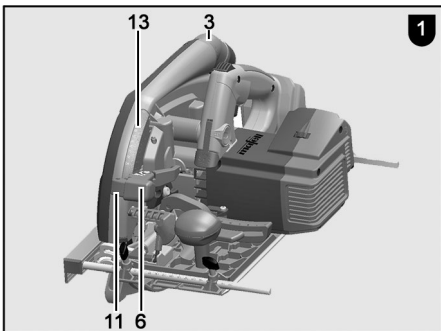
Přečtěte si všechna bezpečnostní upozornění a pokyny. Zanedbání bezpečnostních upozornění a pokynů může způsobit zásah elektrickým proudem, požár a/nebo vážná zranění. **Všechna bezpečnostní upozornění a pokyny si ponechejte pro pozdější použití.**

OPOZORILO

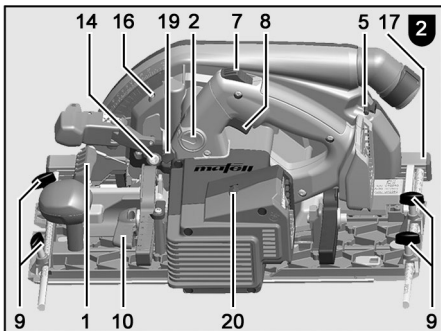
Preberite vsa varnostna opozorila in napotke. Neupoštevanje varnostnih opozoril in napotkov lahko povzroči udar električnega toka, požar in/ali hude telesne poškodbe. **Vsa varnostna opozorila in napotke shranite za prihodnjo uporabo.**

VÝSTRAHA

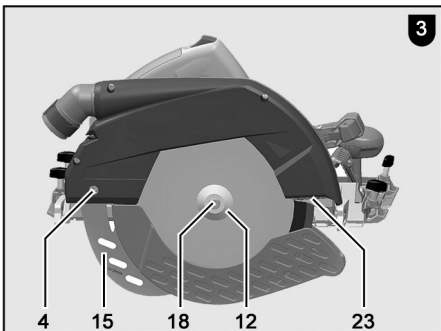
Prečítajte si bezpečnostné pokyny a inštrukcie. Nedbalé dodržiavanie bezpečnostných pokynov a inštrukcií môže spôsobiť úder elektrickým prúdom, požiar a/alebo ťažké zranenia. **Uschovajte si všetky bezpečnostné pokyny a inštrukcie pre možné budúce použitie.**



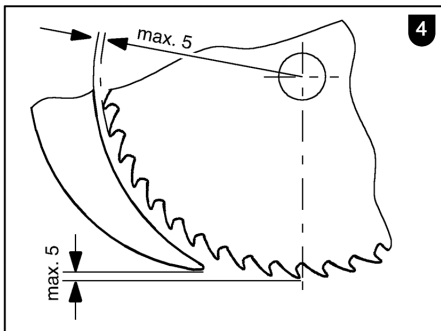
MAF02381/a



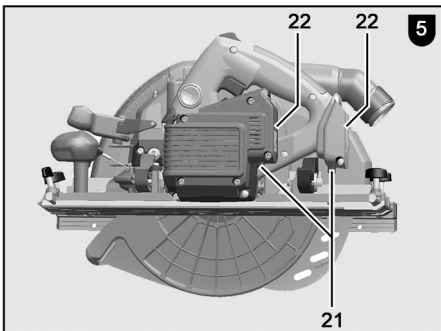
MAF02382/a



MAF02383/a



MAF00806/a



MAF02384/a

D - EG Konformitätserklärung

Wir bescheinigen hiermit, dass die Maschine K 85-18 den angeführten EU-Richtlinien entspricht. Bei Konstruktion und Bau wurden die gelisteten Normen angewendet. Bevollmächtigter für die Zusammenstellung der technischen Unterlagen: Mafell AG

GB - EC Declaration of Conformity

We herewith confirm that the machine K 85-18 complies with the EU directives quoted. The standards listed were used for design and construction. Empowered person for the configuration of the technical documents: Mafell AG

F - Déclaration CE de conformité

Nous déclarons par la présente que la machine K 85-18 est conforme aux directives CE applicables comme suit. Lors de la construction, les règlements suivants ont été utilisés. Pléniopotentiaires pour l'assemblage des documentations techniques: Mafell AG

I - Dichiarazione di conformità CE

Con la presente certifichiamo che la macchina K 85-18 è conforme alle seguenti direttive CE applicabili. Nella progettazione e la costruzione sono state applicate le seguenti norme. Responsabile per la composizione della documentazione tecnica: Mafell AG

NL - EG conformiteitsverklaring

Wij bevestigen hiermede dat de machine K 85-18 aan de vermelde EU-richtlijnen beantwoord. Bij constructie en bouw werden de vermelde normen toegepast. Gemachtigde voor de samenstelling van de technische documenten: Mafell AG

E - Declaración de conformidad CE

Con la presente se certifica que la máquina K 85-18 cumple las directivas europeas mencionadas, las cuales forman la base tanto del diseño constructivo como de los procesos de fabricación. Apoderado legal para la compilación de la documentación técnica: Mafell AG

FIN - EY-vaatimustenmukaisuusvakuutus

Vakuutamme täten, että kone K 85-18 vastaa mainittujen EU-direktiivien vaatimuksia. Sen suunnittelussa ja valmistuksessa on sovellettu luettelossa ilmoitettuja standardeja. Teknisten asiakirjojen laatimiseen valtuutettu henkilö: Mafell AG

S - EG Konformitetsförklaring

Vi intygar härmed att maskinen K 85-18 uppfyller angivna EU direktiv. De angivna normerna användes vid konstruktion och tillverkning. Befullmäktigad för sammanställningen av den tekniska dokumentationen: Mafell AG

DK - EU overensstemmelseserklæring

Vi attesterer hermed, at maskinen K 85-18 opfylder de angivne EU-direktiver. Konstruktion og bygning er udført iht. de angivne standarder. Person, der er befuldmetiget til at sammenstille det tekniske materiale: Mafell AG

RUS - Сертификат соответствия ЕС

Настоящим подтверждаем, что машина K 85-18 отвечает требованиям указанных директив ЕС. При проектировании и изготовлении применялись перечисленные нормы. Уполномоченный представитель по составлению технической документации: Mafell AG

PL - Deklaracja zgodności UE

Niniejszym potwierdzamy, że maszyna K 85-18 spełnia wymagania wyszczególnionych dyrektyw UE. W trakcie konstrukcji urządzenia zastosowano przedstawione normy. Pełnomocnik odpowiedzialny za zestawienie dokumentacji technicznej: Mafell AG

CZ - PROHLÁŠENÍ O SHODĚ

Tímto prohlašujeme, že stroj K 85-18 splňuje pokyny uvedených směrnic EU. Při plánování a sestavení byly využity uvedené normy. Za sestavení technických podkladů zodpovídá: Mafell AG

SLO - ES izjava o skladnosti

S tem izjavljamo, da stroj K 85-18 ustreza navedenim direktivam EU. Pri konstrukciji in izdelavi so uporabljeni naštetí standardi. Za sestavo tehnične dokumentacije je pooblašeno podjetje: Mafell AG

SVK - Vyhlásenie o zhode

Týmto potvrdzujeme, že stroj K 85-18 zodpovedá uvedeným smerniciam EÚ. Pri projektovaní a stavbe boli použité normy uvedené v zozname. Osoba poverená vyhotovením technických podkladov: Mafell AG



2006/42/EG
2014/30/EU
2011/65/EU

EN 62841-1, EN 62841-2-5, EN 55014-1, EN 55014-2,
EN ISO 12100, EN 847-1

K 85-18

Art.-Nr.: 91E302, 91E303

Mafell AG

Beffendorfer Str. 4
D - 78727 Oberndorf, den 11.10.2024

Dipl.-Ing. (FH) Thorsten Bühl
Vorstandsvorsitzender / CEO

i. V. Dipl.-Ing. Harald Schmid, MBA
Leitung Entwicklung und Konstruktion

Inhaltsverzeichnis

1	Zeichenerklärung.....	6
2	Erzeugnisangaben	6
2.1	Angaben zum Hersteller.....	6
2.2	Angaben zum Akku	6
2.3	Kennzeichnung der Maschine	6
2.4	Technische Daten	7
2.5	Emissionen	7
2.6	Lieferumfang	8
2.7	Sicherheitseinrichtungen	8
2.8	Bestimmungsgemäße Verwendung	8
2.9	Restrisiken.....	8
3	Sicherheitshinweise.....	9
4	Aufbau	12
4.1	Abgebildete Komponenten	12
5	Rüsten / Einstellen	12
5.1	Akku laden.....	12
5.2	Akku einsetzen	13
5.3	Akku entnehmen	13
5.4	Späneabsaugung	13
5.5	Sägeblattauswahl	13
5.6	Sägeblattwechsel	13
5.7	Spaltkeil.....	14
6	Betrieb	14
6.1	Inbetriebnahme	14
6.2	Ein- und Ausschalten	14
6.3	Licht.....	14
6.4	Schnitttiefeinstellung	15
6.5	Einstellung für Schrägschnitte	15
6.6	Eintauchschnitte	15
6.7	Sägen nach Anriss	15
6.8	Sägen mit dem Parallelanschlag	16
6.9	Arbeiten mit dem Untergreifanschlag	16
7	Wartung und Instandhaltung	16
7.1	Lagerung	16
7.2	Transport	16
7.3	Entsorgung Akkus/Batterien	16
8	Störungsbeseitigung.....	17
9	Sonderzubehör	19
10	Explosionszeichnung und Ersatzteilliste	19

1 Zeichenerklärung



Dieses Symbol steht an allen Stellen, an denen Sie Hinweise zu Ihrer Sicherheit finden.

Bei Nichtbeachten können schwerste Verletzungen die Folge sein.



Dieses Symbol kennzeichnet eine möglicherweise schädliche Situation.

Wenn sie nicht gemieden wird, kann das Produkt oder Gegenstände in seiner Umgebung beschädigt werden.



Dieses Symbol kennzeichnet Anwendertipps und andere nützliche Informationen.

2 Erzeugnisangaben

Art.-Nr. 91E302, 91E303

2.1 Angaben zum Hersteller

MAFELL AG, Beffendorfer Straße 4, D-78727 Oberndorf / Neckar, Telefon +49 (0)7423/812-0, Fax +49 (0)7423/812-218, E-Mail mafell@mafell.de

2.2 Angaben zum Akku

Die CE-Konformitätserklärung zu den Akkus finden Sie auf unserer Homepage www.mafell.com im Fußbereich unter Rechtliches, Konformitätserklärung.

2.3 Kennzeichnung der Maschine

Alle zur Identifizierung der Maschine erforderlichen Angaben sind auf dem angebrachten Leistungsschild vorhanden.



CE-Zeichen zur Dokumentation der Übereinstimmung mit den grundlegenden Sicherheits- und Gesundheitsanforderungen gemäß Anhang I der Maschinenrichtlinie



Nur für EU Länder

Werfen Sie Elektrowerkzeuge nicht in den Hausmüll!

Gemäß Europäischer Richtlinie 2002/96/EG über Elektro- und Elektronik- Altgeräte und Umsetzung in nationales Recht müssen verbrauchte Elektrowerkzeuge getrennt gesammelt und einer umweltgerechten Wiederverwertung zugeführt werden.



Lesen Sie die Betriebsanleitung. Dies verringert das Risiko einer Verletzung.



Schützen Sie den Akku vor Hitze, übermäßiger Sonneneinstrahlung, Feuer, Frost, Wasser und Feuchtigkeit.

Akkupacks vor Nässe schützen!



Akkupacks vor Feuer schützen!

Es besteht Explosionsgefahr!



Cordless Alliance System (=CAS) ist ein herstellerübergreifendes Akku-System.
Weitere Informationen erhalten Sie unter www.cordless-alliance-system.com

2.4 Technische Daten

Nennspannung	2 x 18 V DC
Drehzahl im Leerlauf	2800 – 5200 min ⁻¹
Schnittiefe 0°/30°/45°/60°	88/75/61/44 mm
Sägeaggregat schwenkbar	0° – 60°
Sägeblattdurchmesser max/min	237/220 mm
Sägeblatt-Grundkörperdicke	2,0 mm
Werkzeug-Schnittbreite	2,5 mm
Sägeblattaufnahmebohrung	30 mm
Durchmesser Absaugstutzen	35 mm
Gewicht mit Akku (ohne Parallelanschlag)	8,1 kg
Abmessungen (B x L x H)	264 x 414 x 305 mm

2.5 Emissionen

Die angegebenen Geräuschemissionen sind nach EN 62841-1 und EN 62841-2-5 gemessen worden und können zum Vergleich des Elektrowerkzeugs mit einem anderen und zu einer vorläufigen Einschätzung der Belastung verwendet werden.



Gefahr

Die Geräuschemissionen können während der tatsächlichen Benutzung des Elektrowerkzeugs von den Angabewerten abweichen, abhängig von der Art und Weise, in der das Elektrowerkzeug verwendet wird, insbesondere, welche Art von Werkstück bearbeitet wird.

Tragen Sie daher stets einen Gehörschutz, auch wenn das Elektrowerkzeug ohne Belastung läuft!

2.5.1 Angaben zur Geräuschemission

Die nach EN 62841-1 und EN 62841-2-5 ermittelten Geräuschemissionswerte betragen:

Schalldruckpegel	$L_{PA} = 94 \text{ dB (A)}$
Unsicherheit	$K_{PA} = 3,0 \text{ dB (A)}$
Schalleistungspegel	$L_{WA} = 102 \text{ dB (A)}$
Unsicherheit	$K_{WA} = 3,0 \text{ dB (A)}$

Die Geräuschemessung wurde mit dem serienmäßig mitgelieferten Sägeblatt durchgeführt.

2.5.2 Angaben zur Vibration

Die typische Hand-Arm-Schwingung ist kleiner als 2,5 m/s².

2.6 Lieferumfang

Handkreissäge K 85-18 komplett mit:

- 1 hartmetallbestücktes Kreissägeblatt Ø 237 mm, 12 Zähne
- 1 Spaltkeil (Dicke 2,0 mm)
- 1 Parallelanschlag
- 1 Bedienwerkzeug in Halterung an der Maschine
- 1 Betriebsanleitung
- 1 Heft „Sicherheitshinweise“
- 1 Transportkasten

2.7 Sicherheitseinrichtungen



Gefahr

Diese Einrichtungen sind für den sicheren Betrieb der Maschine erforderlich und dürfen nicht entfernt bzw. unwirksam gemacht werden.

Prüfen Sie die Sicherheitseinrichtungen vor dem Betrieb auf Funktion und mögliche Beschädigungen. Verwenden Sie die Maschine nicht mit fehlenden oder unwirksamen Sicherheitseinrichtungen.

Die Maschine ist mit den folgenden Sicherheitseinrichtungen ausgestattet:

- Obere feste Schutzhaube
- Untere bewegliche Schutzhaube
- Große Grundplatte
- Handgriffe
- Spaltkeil
- Schalteinrichtung und elektrische Bremse
- Absaugstutzen

2.8 Bestimmungsgemäße Verwendung

Die K 85-18 ist ausschließlich zum Längs- und Querschneiden von Massivholz geeignet.

Plattenwerkstoffe wie Spanplatten, Tischlerplatten und Mdf-Platten können ebenfalls verarbeitet werden. Verwenden Sie die zugelassenen Sägeblätter nach EN 847-1.

Auch die Verarbeitung von Holzfaserdämmstoffen und Kunststoffen (Styropor) ist möglich.

Ein anderer Gebrauch als oben beschrieben ist nicht zulässig. Für einen Schaden, der aus einer solchen

anderen Nutzung hervorgeht, haftet der Hersteller nicht.

Um die Maschine bestimmungsgemäß zu verwenden, halten Sie die von MAFELL vorgeschriebenen Betriebs-, Wartungs- und Instandsetzungsbedingungen ein.

Verwenden Sie nur original Mafell / CAS-Akkupacks und Zubehör.

Mit CAS gekennzeichnete Akkupacks sind zu 100% kompatibel mit CAS-Geräten (Cordless Alliance System).

2.9 Restrisiken



Gefahr

Bei bestimmungsgemäßem Gebrauch und trotz der Einhaltung der Sicherheitsbestimmungen bleiben durch den Verwendungszweck hervorgerufene Restrisiken, welche zu gesundheitlichen Folgen führen können.

- Berühren des Sägeblattes im Bereich der Anfahröffnung unterhalb der Grundplatte.
- Berühren des unterhalb des Werkstücks vorstehenden Teils des Sägeblattes beim Schneiden.
- Berühren sich drehender Teile von der Seite: Sägeblatt, Spannflansch und Flansch-Schraube.
- Rückschlag der Maschine beim Verklemmen im Werkstück.
- Bruch und Herausschleudern des Sägeblattes oder von Teilen des Sägeblattes.
- Berühren spannungsführender Teile bei geöffnetem Gehäuse und nicht gezogenem Akku.

- Versehentliches Einschalten bei nicht gezogenem Akku.
- Beeinträchtigung des Gehörs bei länger andauernden Arbeiten ohne Gehörschutz.
- Emission gesundheitsgefährdender Holzstäube bei länger andauerndem Betrieb ohne Absaugung.
- Vergewissern Sie sich, dass die Maschine beim Einstecken des Akkus ausgeschaltet ist.
- Falls die Maschine unbeaufsichtigt abgelegt, transportiert oder gelagert wird, entnehmen Sie den Akku aus der Maschine.

3 Sicherheitshinweise



Gefahr

Beachten Sie stets die folgenden Sicherheitshinweise und die im jeweiligen Verwenderland geltenden Sicherheitsbestimmungen!
Lesen Sie auch die Sicherheitshinweise im beigegeführten Heft 070500 „Sicherheitshinweise“ (nach Norm 62841-1).

- Kinder und Jugendliche dürfen diese Maschine nicht bedienen. Davon ausgenommen sind Jugendliche unter Aufsicht eines Fachkundigen zum Zwecke ihrer Ausbildung.
- Arbeiten Sie nie ohne die für den jeweiligen Arbeitsgang vorgeschriebenen Schutzvorrichtungen und ändern Sie an der Maschine nichts, was die Sicherheit beeinträchtigen könnte.
- Schützen Sie die Maschine und die Akkus vor Nässe!
- Werfen Sie die Akkus nicht ins Feuer!
- Verwenden Sie keine defekten oder deformierten Akkus!
- Öffnen Sie nicht die Akkus!
- Berühren Sie nicht die Kontakte der Akkus oder schließen Sie diese nicht kurz!
- Aus defekten Li-Ion-Akkus kann eine leicht saure, brennbare Flüssigkeit austreten! Falls Akkufflüssigkeit austritt und mit der Haut in Berührung kommt, spülen Sie sofort mit reichlich Wasser. Falls Akkufflüssigkeit in Ihre Augen gelangt, waschen Sie sie mit sauberem Wasser aus und begeben Sie sich unverzüglich in ärztliche Behandlung!
- Entnehmen Sie die Akkus aus der Maschine, bevor Sie irgendeine Einstellung, Umrüstung, Wartung oder Reinigung vornehmen.

Nicht verwendet werden dürfen:

- Rissige Sägeblätter und solche, die ihre Form verändert haben.
- Sägeblätter aus hochlegiertem Schnellarbeitsstahl (HSS-Sägeblätter).
- Stumpfe Sägeblätter wegen der zu hohen Motorbelastung.
- Sägeblätter, deren Grundkörper dicker oder deren Schnittbreite (Schrägung) kleiner ist als die Dicke des Spaltkeils.
- Sägeblätter, die nicht für die Sägeblatt-Drehzahl im Leerlauf geeignet sind.
- Schleifscheiben

Hinweise zur Verwendung persönlicher Schutzausrüstungen:

- Tragen Sie beim Arbeiten immer einen Gehörschutz.
- Tragen Sie beim Arbeiten immer eine Staubschutzmaske.
- Tragen Sie beim Arbeiten immer eine Schutzbrille.

Hinweise zum Betrieb:

Sägeverfahren



Gefahr

- **Kommen Sie mit Ihren Händen nicht in den Sägebereich und an das Sägeblatt. Halten Sie mit Ihrer zweiten Hand den Zusatzgriff oder das Motorgehäuse.** Wenn beide Hände die Säge halten, können diese vom Sägeblatt nicht verletzt werden.
- **Greifen Sie nicht unter das Werkstück.** Die Schutzhaube kann Sie unter dem Werkstück nicht vor dem Sägeblatt schützen.
- **Passen Sie die Schnitttiefe an die Dicke des Werkstücks an.** Es soll weniger als eine volle Zahnhöhe unter dem Werkstück sichtbar sein.
- **Halten Sie das zu sägende Werkstück niemals in der Hand oder über dem Bein fest. Sichern Sie das Werkstück an einer stabilen Aufnahme.** Es

ist wichtig, das Werkstück gut zu befestigen, um die Gefahr von Körperkontakt, Klemmen des Sägeblattes oder Verlust der Kontrolle zu minimieren.

- **Halten Sie das Elektrowerkzeug an den isolierten Griffflächen, wenn Sie Arbeiten ausführen, bei denen das Einsatzwerkzeug verborgene Stromleitungen treffen kann.** Kontakt mit einer spannungsführenden Leitung setzt auch die Metallteile des Elektrowerkzeugs unter Spannung und führt zu einem elektrischen Schlag.
- **Verwenden Sie beim Längsschneiden immer einen Anschlag oder eine gerade Kantenführung.** Dies verbessert die Schnittgenauigkeit und verringert die Möglichkeit, dass das Sägeblatt klemmt.
- **Verwenden Sie immer Sägeblätter in der richtigen Größe und mit passender Aufnahmebohrung (z. B. rautenförmig oder rund).** Sägeblätter, die nicht zu den Montageteilen der Säge passen, laufen unrund und führen zum Verlust der Kontrolle.
- **Verwenden Sie niemals beschädigte oder falsche Sägeblatt-Unterlegscheiben oder – Schrauben.** Die Sägeblatt-Unterlegscheiben und – Schrauben wurden speziell für Ihre Säge konstruiert, für optimale Leistung und Betriebssicherheit.

Rückschlag – Ursachen und entsprechende Sicherheitshinweise

- Ein Rückschlag ist die plötzliche Reaktion infolge eines hakenden, klemmenden oder falsch ausgerichteten Sägeblattes, die dazu führt, dass eine unkontrollierte Säge abhebt und sich aus dem Werkstück heraus in Richtung der Bedienperson bewegt.
- Wenn sich das Sägeblatt in dem sich schließenden Sägespalt verhakt oder verklemmt, blockiert es, und die Motorkraft schlägt die Säge in Richtung der Bedienperson zurück.
- Wird das Sägeblatt im Sägeschnitt verdreht oder falsch ausgerichtet, können sich die Zähne der hinteren Sägeblattkante in der Holz- Oberfläche verhaken, wodurch sich das Sägeblatt aus dem Sägespalt heraus bewegt und die Säge in Richtung der Bedienperson zurückspringt.

Ein Rückschlag ist die Folge eines falschen oder fehlerhaften Gebrauchs der Säge. Er kann durch

geeignete Vorsichtsmaßnahmen, wie nachfolgend beschrieben, verhindert werden.

- **Halten Sie die Säge mit beiden Händen fest und bringen Sie Ihre Arme in eine Stellung, in der Sie die Rückschlagkräfte abfangen können. Halten Sie sich immer seitlich des Sägeblattes, nie das Sägeblatt in eine Linie mit Ihrem Körper bringen.** Bei einem Rückschlag kann die Kreissäge rückwärts springen, jedoch kann die Bedienperson durch geeignete Vorsichtsmaßnahmen die Rückschlagkräfte beherrschen.
- **Falls das Sägeblatt verklemmt oder Sie die Arbeit unterbrechen, schalten Sie die Säge aus und halten Sie sie im Werkstoff ruhig, bis das Sägeblatt zum Stillstand gekommen ist. Versuchen Sie nie, die Säge aus dem Werkstück zu entfernen oder sie rückwärts zu ziehen, solange das Sägeblatt sich bewegt, sonst kann ein Rückschlag erfolgen.** Ermitteln und beheben Sie die Ursache für das Verklemmen des Sägeblattes.
- **Wenn Sie eine Säge, die im Werkstück steckt, wieder starten wollen, zentrieren Sie das Sägeblatt im Sägespalt und überprüfen Sie, ob die Sägezähne nicht im Werkstück verhakt sind.** Verhakt das Sägeblatt, kann es sich aus dem Werkstück heraus bewegen oder einen Rückschlag verursachen, wenn die Säge erneut gestartet wird.
- **Stützen Sie große Platten ab, um das Risiko eines Rückschlages durch ein klemmendes Sägeblatt zu vermindern.** Große Platten können sich unter ihrem Eigengewicht durchbiegen. Platten müssen auf beiden Seiten abgestützt werden, und zwar sowohl in der Nähe des Sägespalts als auch an der Kante.
- **Verwenden Sie keine stumpfen oder beschädigten Sägeblätter.** Sägeblätter mit stumpfen oder falsch ausgerichteten Zähnen verursachen durch einen zu engen Sägespalt eine erhöhte Reibung, Klemmen des Sägeblattes und Rückschlag.
- **Ziehen Sie vor dem Sägen die Schnitttiefen- und Schnittwinklereinstellungen fest.** Wenn sich während des Sägens die Einstellungen verändern, kann sich das Sägeblatt verklemmen und ein Rückschlag auftreten.
- **Seien Sie besonders vorsichtig, beim Sägen in bestehende Wände oder andere nicht einsehbare Bereiche.** Das eintauchende Sägeblatt

kann beim Sägen in verborgene Objekte blockieren und einen Rückschlag verursachen.

Funktion der unteren Schutzhaube

- **Überprüfen Sie vor jeder Benutzung, ob die untere Schutzhaube einwandfrei schließt. Verwenden Sie die Säge nicht, wenn die untere Schutzhaube nicht frei beweglich ist und sich nicht sofort schließt. Klemmen oder binden Sie die untere Schutzhaube niemals in geöffneter Position fest.** Sollte die Säge unbeabsichtigt zu Boden fallen, kann die untere Schutzhaube verbogen werden. Öffnen Sie die Schutzhaube mit dem Voreinzugshebel und stellen Sie sicher, dass sie sich frei bewegt und bei allen Schnittwinkeln und -tiefen weder Sägeblatt noch andere Teile berührt.
- **Überprüfen Sie die Funktion der Feder für die untere Schutzhaube. Lassen Sie die Säge vor dem Gebrauch warten, wenn untere Schutzhaube und Feder nicht einwandfrei arbeiten.** Beschädigte Teile, klebrige Ablagerungen oder Anhäufungen von Spänen lassen die untere Schutzhaube verzögert arbeiten.
- **Öffnen Sie die untere Schutzhaube von Hand nur bei besonderen Schnitten, wie „Tauch- und Winkelschnitten“. Öffnen Sie die untere Schutzhaube mit dem Voreinzugshebel und lassen Sie diesen los, sobald das Sägeblatt in das Werkstück eintaucht.** Bei allen anderen Sägearbeiten soll die untere Schutzhaube automatisch arbeiten.
- **Legen Sie die Säge nicht auf der Werkbank oder dem Boden ab, ohne dass die untere Schutzhaube das Sägeblatt bedeckt.** Ein ungeschütztes, nachlaufendes Sägeblatt bewegt die Säge entgegen der Schnittrichtung und sägt, was ihm im Weg ist. Beachten Sie dabei die Nachlaufzeit des Sägeblattes.

Funktion des Spaltkeils

- **Verwenden Sie das für den Spaltkeil passende Sägeblatt.** Damit der Spaltkeil wirkt, muss das Stammbblatt des Sägeblattes dünner als der Spaltkeil sein und die Zahnbreite mehr als die Spaltkeildicke betragen.
- **Justieren Sie den Spaltkeil wie in dieser Betriebsanleitung beschrieben.** Falsche Abstände, Position und Ausrichtung können der Grund dafür sein, dass der Spaltkeil einen Rückschlag nicht wirksam verhindert.

- **Verwenden Sie immer den Spaltkeil, außer bei „Tauschnitten“.** Montieren Sie den Spaltkeil nach dem Tauschnitt wieder. Der Spaltkeil stört bei Tauschnitten und kann einen Rückschlag erzeugen. Dieser Absatz gilt nur für Handkreissägen ohne MAFELL-Flippeil.
- **Damit der Spaltkeil wirken kann, muss er sich im Sägespalt befinden.** Bei kurzen Schnitten ist der Spaltkeil unwirksam beim Verhindern eines Rückschlags.
- **Betreiben Sie die Säge nicht mit verbogenem Spaltkeil.** Bereits eine geringe Störung kann das Schließen der Schutzhaube verlangsamen.

Hinweise zur Wartung und Instandhaltung:

- Die regelmäßige Reinigung der Maschine, vor allem der Verstelleinrichtungen und der Führungen, stellt einen wichtigen Sicherheitsfaktor dar.
- Es dürfen nur original MAFELL-Ersatz- und Zubehörteile verwendet werden. Es besteht sonst kein Garantieanspruch und keine Haftung des Herstellers.
- Verletzungsgefahr beim Tausch des Sägeblattes! Beim Tausch des Sägeblattes besteht Verletzungsgefahr durch Berühren der scharfen Zähne des Sägeblattes. Tragen Sie Schutzhandschuhe. Gehen Sie vorsichtig vor beim Tausch des Sägeblattes.

4 Aufbau

4.1 Abgebildete Komponenten

(siehe Abb. 1-5)

- (1) Voreinzugshebel
- (2) Drücker
- (3) Absaugstutzen
- (4) Schraube
- (5) Sechskant-Schraubendreher
- (6) Tauchhebel
- (7) Einschaltsperr
- (8) Schalthebel
- (9) Flügelschrauben
- (10) Klemmhebel
- (11) Drucktaste
- (12) Spannflansch
- (13) Skala
- (14) Klemmschraube
- (15) Spaltkeil
- (16) Anschlagstange
- (17) Parallelanschlag
- (18) Flansch-Schraube
- (19) Sperrhebel
- (20) Stellrad
- (21) Entriegelung Akku
- (22) Akku
- (23) Lichtmodul

5 Rüsten / Einstellen

5.1 Akku laden

Prüfen Sie, ob die Nennspannung des Akkus mit der Angabe auf der Maschine übereinstimmt.

Akku und Ladegerät sind aufeinander abgestimmt. Verwenden Sie nur original Mafell / CAS-Akkupacks und Ladegeräte.

Laden Sie bei einer neuen Maschine zuerst den Akku auf.



Die Beschreibung des Ladevorgangs entnehmen Sie der mit dem Ladegerät mitgelieferten Anleitung.

Der Akku ist mit einer Temperaturüberwachung ausgestattet. Diese gewährleistet, dass der Akku nur im Temperaturbereich zwischen 0°C und 50°C geladen wird. Dadurch wird eine hohe Akku Lebensdauer erreicht.

Eine wesentlich verkürzte Betriebszeit je Aufladung zeigt an, dass der Akku verbraucht ist und ersetzt werden muss.



Gefahr **Explosionsgefahr**

Schützen Sie den Akku vor Hitze, Feuer und Nässe.

Legen Sie den Akku nicht auf Heizkörper und setzen Sie den Akku nicht längere Zeit starker Sonneneinstrahlung aus. Temperaturen über 50°C schaden dem Akku. Lassen Sie einen erwärmten Akku vor dem Laden abkühlen.

Die optimale Aufbewahrungstemperatur liegt zwischen 10°C und 30°C.



Öffnen Sie nicht den Akku und schützen Sie ihn vor Stößen. Bewahren Sie den Akku trocken und frostsicher auf.



Gefahr
Decken Sie die Kontakte des Akkus bei Aufbewahrung außerhalb des Ladegerätes ab. Bei Kurzschluss durch metallische Überbrückung besteht Brand- und Explosionsgefahr.



Beachten Sie die Hinweise zum Umweltschutz.

5.2 Akku einsetzen

Prüfen Sie vor dem Einsetzen, ob die Nennspannung des Akkus mit der Angabe auf der Maschine übereinstimmt.



Gefahr

Es besteht Explosionsgefahr, wenn der Akku falsch ersetzt wird. Ersetzen Sie den Akku nur durch den gleichen oder einen gleichwertigen Typ.

Schieben Sie die beiden Akkus nacheinander in die beiden Akkuführungen - neben dem Handgriff und hinten am Handgriff - ein, bis die Akkus spürbar einrasten.



Überzeugen Sie sich vor der Benutzung vom sicheren Sitz der Akkus in der Maschine.

5.3 Akku entnehmen

Entriegeln Sie nacheinander die Akkus durch Drücken der Taster 21 (Abb. 5) und ziehen Sie die Akkus heraus.



Wenden Sie keine Gewalt an.

5.4 Späneabsaugung



Gefahr

Gesundheitsgefährdende Stäube müssen mit einem M-Sauger eingesaugt werden.

Bei allen Arbeiten, bei denen eine erhebliche Menge Staub entsteht, schließen Sie die Maschine an eine geeignete externe Absaugeinrichtung an. Die Luftgeschwindigkeit muss mindestens 20 m/s betragen.

Der Innendurchmesser des Absaugstutzens 3 (Abb. 1) beträgt 35 mm.

5.5 Sägeblattauswahl

Um eine gute Schnittqualität zu erhalten, verwenden Sie ein scharfes Werkzeug und wählen entsprechend Material und Anwendung ein Werkzeug aus der folgenden Liste:

Schneiden von Weich- und Hartholz quer und längs zur Faserrichtung:

- HM-Kreissägeblatt Ø 237 x 2,5 x 30 mm, 24 Zähne

Schneiden von Weich- und Hartholz speziell längs zur Faserrichtung:

- HM-Kreissägeblatt Ø 237 x 2,5 x 30 mm, 12 Zähne

Schneiden von Weich- und Hartholz speziell quer zur Faserrichtung:

- HM-Kreissägeblatt Ø 237 x 2,5 x 30 mm, 56 Zähne

5.6 Sägeblattwechsel



Gefahr

Bei allen Wartungsarbeiten den Akku ziehen.

Verletzungsgefahr auch bei stillstehendem Sägeblatt. Tragen Sie Schutzhandschuhe!

- Betätigen Sie den Drücker 2 (Abb. 2) und ziehen den Sperrhebel 19 nach oben. Nun ist die Sägewelle arretiert und der Schalthebel verriegelt. Sie können die bewegliche Schutzhaube mit Hilfe des Voreinzugshebels 1 (Abb. 2) oder von Hand in geöffneter Stellung arretieren um den Werkzeugwechsel zu erleichtern.
- Mit dem Sechskant-Schraubendreher 5 (Halterung Abb. 2) lösen Sie die Flansch-Schraube 18 (Abb. 3) **entgegen dem Uhrzeigersinn**. Nehmen Sie nun die Schraube sowie den vorderen Spannflansch 12 ab.
- Sie können nun das Sägeblatt entfernen.
- Die Spannflansche müssen frei von anhaftenden Teilen sein.
- Achten Sie beim Einsetzen des Sägeblattes auf die Drehrichtung.
- Anschließend stecken Sie den Spannflansch auf, setzen die Flansch-Schraube an und ziehen sie durch Drehen **im Uhrzeigersinn** fest.
- Schließen Sie die bewegliche Schutzhaube. Dazu drücken Sie den Sperrhebel 19 (Abb. 2) nach unten.

5.7 Spaltkeil



Gefahr

Bei allen Wartungsarbeiten den Akku ziehen.

Der Spaltkeil 15 (Abb. 3) verhindert das Klemmen des Sägeblattes beim Längsschneiden. Der richtige Abstand zum Sägeblatt ist in der (Abb. 4) dargestellt.

- Lösen Sie zum Verstellen die Schraube 4 (Abb. 3) mit dem mitgelieferten Sechskant-Schraubendreher 5 (Abb. 2).
- Verstellen Sie den Spaltkeil durch Verschieben in seinem Längsschlitz und ziehen Sie anschließend die Schraube wieder fest.

6 Betrieb



Im Betrieb kann es unter entsprechenden Bedingungen – insbesondere bei trockener Luft, Materialien wie z. B. beschichteten Plattenwerkstoffen und ohne antistatischen Absaugschlauch – zu elektrostatischen Entladungen über den Bediener kommen. Die Schutzfunktion der Elektronik wird aktiviert und die Maschine geht in einen sicheren Zustand über. Die Maschine schaltet selbsttätig ab.

6.1 Inbetriebnahme

Diese Betriebsanleitung muss allen mit der Bedienung der Maschine beauftragten Personen zur Kenntnis gegeben werden, wobei insbesondere auf das Kapitel „Sicherheitshinweise“ aufmerksam zu machen ist.

6.2 Ein- und Ausschalten

- **Einschalten:** Drücken Sie die Einschaltsperrung 7 (Abb. 2) zum Entriegeln nach vorne. Danach betätigen Sie bei gedrückter Einschaltsperrung den Schalthebel 8.

Da es sich um einen Schalter ohne Arretierung handelt, läuft die Maschine nur so lange, wie dieser Schalthebel gedrückt wird.

Die eingebaute Elektronik sorgt beim Einschalten für eine ruckfreie Beschleunigung und regelt bei Belastung die Drehzahl auf den fest eingestellten Wert nach.

Außerdem regelt diese Elektronik den Motor bei Überlastung zurück, d. h. das Sägeblatt bleibt stehen. Schalten Sie die Maschine dann aus. Danach schalten Sie die Maschine wieder ein und sägen mit verringerter Vorschubgeschwindigkeit weiter.

Mit dem Stellrad 20 (Abb. 2) können Sie die Sägeblattdrehzahl stufenlos zwischen 2800 und 5200 min⁻¹ einstellen.

Stufe	Drehzahl min ⁻¹
1	2800
2	3250
3	3700
4	4100
5	4750
6	5200

Werkstoffgruppen

- Hartholz, Weichholz, Schichtholz
 - Stufe: **4 - 6**
- Beschichtete Plattenwerkstoffe
 - Stufe: **4 - 6**
- Weichfaser
 - Stufe: **6**
- **Ausschalten:** Zum Ausschalten lassen Sie den Schalthebel 8 los. Durch die eingebaute automatische Bremse wird die Auslaufzeit des Sägeblattes auf ca. 5 s begrenzt. Die Einschaltsperrung wird automatisch wieder wirksam und sichert die Handkreissäge gegen irrtümliches Einschalten.

6.3 Licht

Das Elektrowerkzeug ist mit einem Lichtmodul 23 (Abb. 3) ausgestattet.

Das Lichtmodul wird mit dem Einschalten der Maschine für eine bestimmte Zeit versorgt und ist anschließend betriebsbereit.

Bei längerem Stillstand der Maschine schaltet sich das Licht automatisch aus.

6.4 Schnittiefeinstellung

Die Schnitttiefe lässt sich in einem Bereich zwischen 0 und 88 mm stufenlos einstellen.

Dazu gehen Sie wie folgt vor:

- Drücken Sie die Drucktaste 11 (Abb. 1) und stellen Sie mit dem Tauchhebel 6 die Schnitttiefe ein.
- Die Schnitttiefe können Sie auf der Skala 13 an der Abdeckung ablesen. Als Zeiger dient dabei die rot unterlegte Fläche des Tauchhebels 6.



Stellen Sie die Schnitttiefe immer ca. 2 bis 5 mm größer als die zu schneidende Materialstärke ein.

6.5 Einstellung für Schrägschnitte

Das Sägeaggregat lässt sich für Schrägschnitte auf jeden beliebigen Winkel von 0° bis 60° einstellen.

- Zum Schrägstellen bringen Sie die Maschine in Ausgangsstellung und stützen diese so ab, dass das Sägeaggregat geschwenkt werden kann.
- Lösen Sie den Klemmhebel 10 (Abb. 2).
- Entsprechend der Skala am Schwenksegment stellen Sie den Winkel ein.
- Anschließend ziehen Sie die Flügelschraube 10 fest.

6.6 Eintauchsnitte



Gefahr

Rückschlaggefahr bei Eintauchsnitten! Vor dem Eintauchen legen Sie die Maschine mit der hinteren Kante der Grundplatte an einem am Werkstück befestigten Anschlag an. Halten Sie beim Eintauchen die Maschine am Handgriff gut fest und schieben Sie leicht nach vorne!

- Drücken Sie die Drucktaste 11 (Abb. 1) und stellen Sie mit dem Tauchhebel 6 die Maschine in die oberste Stellung.
- Mit dem Voreinzugshebel 1 (Abb. 2) öffnen Sie die bewegliche Schutzhaube ganz, so dass die Maschine auf dem zu bearbeitenden Werkstück aufgesetzt werden kann. Das Sägeblatt befindet sich nun frei über dem Material und kann zum Anriss ausgerichtet werden.

- Schalten Sie die Maschine ein und drücken Sie den Tauchhebel 6 (Abb. 1) nach unten. Damit taucht das Sägeblatt senkrecht in das Werkstück ein. Dabei ist die Eintauchtiefe an der Skala 13 abzulesen. Der Spaltkeil schwenkt beim Eintauchvorgang nach oben weg. Sobald beim Vorwärtsbewegen der Maschine der Spalt hinter dem Sägeblatt frei wird, kehrt der Spaltkeil in seine normale Lage zurück.



Bei wiederholenden Tauchschnitten mit gleicher Tiefe kann die Tauchtiefe voreingestellt werden.

Dazu gehen Sie wie folgt vor:

- Stellen Sie die Maschine auf die gewünschte Schnitttiefe.
- Öffnen Sie die Klemmschraube 14 (Abb. 2) und stellen die Anschlagstange 16 nach Unten auf Anschlag.
- Ziehen Sie die Klemmschraube wieder fest. Nach Beendigung der Taucharbeiten stellen Sie die Anschlagstange in die obere Position.

6.7 Sägen nach Anriss

Das Schwenkteil besitzt eine mitlaufende Anrisskante für 0° - 60°. Diese Anrisskante entspricht der Innenseite des Sägeblattes. Für Schrägschnitte kann der Anriss durch die Öffnung unter dem Tauchhebel 6 eingesehen werden.

- Halten Sie die Maschine an den Handgriffen fest und setzen Sie sie mit dem vorderen Teil der Grundplatte auf das Werkstück auf.
- Schalten Sie die Handkreissäge ein (siehe Kapitel 6.2) und schieben Sie die Maschine gleichmäßig in Schnittrichtung vor.
- Nach dem Schnittende schalten Sie die Säge durch Loslassen des Schalterdrückers 8 (Abb. 2) aus.

6.8 Sägen mit dem Parallelanschlag

Der Parallelanschlag 17 (Abb. 2) dient zum Sägen parallel zu einer schon vorhandenen Kante. Dabei kann der Anschlag sowohl rechts als auch links an der Maschine angebracht werden. Dabei beträgt der Schnittbereich auf der rechten Seite 47 - 200 mm und auf der linken Seite 195 - 405 mm. Im Bereich von 195 - 260 mm muss die Maschine um ca. 10 mm nach Oben gestellt werden, damit der Anschlag unter das Motorgehäuse geschoben werden kann.

- Sie können die Schnittbreite nach dem Lösen der Flügelschrauben 9 (Abb. 2) verstellen, in dem Sie den Anschlag entsprechend verschieben, und anschließend die Flügelschrauben wieder festziehen.

Zusätzlich kann der Parallelanschlag durch einfaches Umdrehen (Führungsfläche für die Werkstückkante zeigt nach oben) auch als Doppelaufgabe zur besseren Führung der Handkreissäge verwendet werden. Nun kann die Maschine an einer auf dem Werkstück befestigten Latte entlanggeführt werden.

6.9 Arbeiten mit dem Untergreifanschlag

Der Untergreifanschlag dient zum Arbeiten parallel zu einer schon vorhandenen Kante. Dabei kann der Anschlag sowohl rechts als auch links an der Maschine angebracht werden. Dabei beträgt der Schnittbereich auf der rechten Seite ca. 12 - 48 mm und auf der linken Seite ca. 40 - 280 mm.

- Sie können die Schnittbreite nach dem Lösen der Flügelschrauben 9 (Abb. 2) verstellen, in dem Sie den Anschlag entsprechend verschieben, und anschließend die Flügelschrauben wieder festziehen.

7 Wartung und Instandhaltung



Gefahr

Bei allen Wartungsarbeiten den Akku ziehen.

MAFELL-Maschinen sind wartungsarm konstruiert.

Die eingesetzten Kugellager sind auf Lebenszeit geschmiert. Nach längerer Betriebszeit empfehlen wir, die Maschine einer autorisierten MAFELL-Kundendienstwerkstatt zur Durchsicht zu übergeben.

Für alle Schmierstellen nur unser Spezialfett, Bestell - Nr. 049040 (1 kg - Dose), verwenden.

7.1 Lagerung

Reinigen Sie die Maschine sorgfältig, wenn die Maschine längere Zeit nicht verwendet wird. Sprühen Sie blanke Metallteile mit einem Rostschutzmittel ein.

7.2 Transport

Die enthaltenen Li-Ionen-Akkus unterliegen den Anforderungen des Gefahrgutrechts. Die Akkus können durch den Benutzer ohne weitere Auflagen auf der Straße transportiert werden.

Beim Versand durch Dritte (z. B.: Lufttransport oder Spedition) sind besondere Anforderungen an Verpackung und Kennzeichnung zu beachten. Hier muss bei der Vorbereitung des Versandstückes ein Gefahrgutexperte hinzugezogen werden.

Versenden Sie Akkus nur, wenn das Gehäuse unbeschädigt ist. Kleben Sie offene Kontakte ab und verpacken Sie den Akku so, dass er sich nicht in der Verpackung bewegt.

Bitte beachten Sie auch eventuell weiterführende nationale Vorschriften.

7.3 Entsorgung Akkus/Batterien



Elektrowerkzeuge, Akkus, Zubehör und Verpackungen sollen einer umweltgerechten Wiederverwertung zugeführt werden.

Werfen Sie Elektrowerkzeuge und Akkus/Batterien nicht in den Hausmüll!

Nur für EU-Länder:



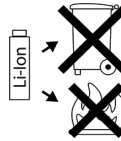
Gemäß der europäischen Richtlinie 2002/96/EG müssen nicht mehr gebrauchsfähige Elektrowerkzeuge und gemäß der europäischen Richtlinie 2006/66/EG müssen defekte oder verbrauchte Akkus/Batterien getrennt gesammelt und einer umweltgerechten Wiederverwendung zugeführt werden.

Geben Sie nicht mehr gebrauchsfähige Akkus/Batterien direkt ab bei:

Deutschland

Stiftung
GRS Batterien
Heidenkampsweg 44
20097 Hamburg
Deutschland

Akkus/Batterien:



Li-Ion:

Bitte beachten Sie die Hinweise im Abschnitt „Transport“, Seite 16.

Änderungen vorbehalten.

8 Störungsbeseitigung



Gefahr

Die Ermittlung der Ursachen von vorliegenden Störungen und deren Beseitigung erfordern stets erhöhte Aufmerksamkeit und Vorsicht. Vorher Akku ziehen!

Im Folgenden sind einige der häufigsten Störungen und ihre Ursachen aufgeführt. Bei weiteren Störungen wenden Sie sich bitte an Ihren Händler oder direkt an den MAFELL-Kundendienst.

Störung	Ursache	Beseitigung
Maschine lässt sich nicht einschalten	Akku entladen	Akku laden
	Akku nicht in Endstellung eingerastet	Akku komplett einrasten
	Zweiter Akku fehlt	Beide Akkus korrekt einsetzen und auf richtigen Sitz achten
Akku fast leer, eine LED am Akku blinkt.	Elektronik schützt den Akku vor Tiefentladen.	Akkustand Prüfen, Taste am Akku drücken Leuchtet nur noch eine LED, laden Sie den Akku auf.
Überlastung, Maschine schaltet ab.	Durch eine lang anhaltende Belastung wurde die Maschine oder der Akku überhitzt. Es ertönt ein Warnsignal (Piepston). Solange die Maschine oder der Akku nicht abgekühlt sind, ertönt bei jedem weiteren Einschaltversuch erneut ein Piepston.	Lassen Sie die Maschine und den Akku abkühlen. Den Akku können sie in einem Ladegerät mit Luftkühlung schneller abkühlen. Die Maschine können sie mit einem anderen Akku im Leerlauf ebenfalls schneller abkühlen.

Störung	Ursache	Beseitigung
Maschine schaltet bei plötzlichem Belastungsanstieg ab.	Mit dem plötzlichen Anstieg der Belastung steigt auch der benötigte Strom der Maschine sprunghaft an. Es ertönt ein Warnsignal (Piepston). Dieser Anstieg, der bei plötzlichem Blockieren oder einem Rückschlag auftritt, wird gemessen und führt zum Abschalten.	Schalten Sie die Maschine durch Loslassen des Schalterdrückers aus. Danach können Sie die Maschine wieder einschalten und normal weiterarbeiten. Versuchen Sie weitere Blockierungen zu vermeiden.
Maschine schaltet im Betrieb ab	Elektrostatische Aufladung. Die Schutzfunktion der Elektronik wird aktiviert und die Maschine geht in einen sicheren Zustand über. Die Maschine schaltet ab.	Antistatischen Absaugschlauch verwenden
Sägeblatt klemmt beim Vorschieben der Maschine	Zu großer Vorschub	Vorschubgeschwindigkeit verringern
	Stumpfes Sägeblatt	Sofort Schalter loslassen. Maschine aus dem Werkstück entfernen und Sägeblatt austauschen
	Spannungen im Werkstück	Erhöhte Vorsicht beim Sägen, Rückschlaggefahr steigt.
	Schlechte Maschinenführung	Parallelanschlag einsetzen
	Unebene Werkstückoberfläche	Fläche ausrichten
Sägeblatt vibriert im Werkstück	Sägeblatt nicht richtig justiert	Sägeblatt nachziehen
	Werkstück nicht befestigt	Werkstück mit Klemmen befestigen
Sägeblatt bleibt stehen - Motor dreht weiter	Sägeblatt nicht richtig befestigt	Sägeblatt nachziehen
Brandflecken an den Schnittstellen	Für den Arbeitsgang ungeeignetes oder stumpfes Sägeblatt	Sägeblatt austauschen
Späneauswurf verstopft	Holz zu feucht	Späneauswurf reinigen
	Lang andauerndes Schneiden ohne Absaugung	Maschine an eine externe Absaugung, z. B. Kleinentstauber, anschließen
Untere bewegliche Schutzhaube schließt nicht oder nur langsam	Späne und Holzteile in der unteren beweglichen Schutzhaube	Späne und Holzteile entfernen

Störung	Ursache	Beseitigung
Plötzliche Rauchentwicklung aus dem Motorgehäuse	Überlastung der maschinenseitigen Elektronik	Unterbrechen der Energiezufuhr durch Entnehmen des Akkupacks. Die Rauchentwicklung hört auf. Keinen Akku mehr einsetzen! Einatmen des Rauchs vermeiden!

9 Sonderzubehör

- Sägeblatt - HM Ø 237 x 2,5 x 30 mm, 12 Zähne (Längsschnitt) Best.-Nr. 092590
- Sägeblatt - HM Ø 237 x 2,5 x 30 mm, 24 Zähne (Längs- und Querschnitte) Best.-Nr. 092591
- Sägeblatt - HM Ø 237 x 2,5 x 30 mm, 56 Zähne (Querschnitt) Best.-Nr. 092592
- Führungsschiene F80, 800 mm lang Best.-Nr. 204380
- Führungsschiene F110, 1100 mm lang Best.-Nr. 204381
- Führungsschiene F160, 1600 mm lang Best.-Nr. 204365
- Führungsschiene F210, 2100 mm lang Best.-Nr. 204382
- Führungsschiene F310, 3100 mm lang Best.-Nr. 204383
- Winkelanschlag F-WA Best.-Nr. 205357
- Zubehör zu Führungsschiene:
 - Schraubzwinde F-SZ180MM (2 St.) Best.-Nr. 207770
 - Verbindungsstück F-VS Best.-Nr. 204363
 - Schienentasche TZ-FST1600 Best.-Nr. 095257
- Schienentaschenset F80/160 mit Winkelanschlag bestehend aus: F80 + F160 + Verbindungsstück + Winkelanschlag + 2 Schraubzwingen + Schienentasche Best.-Nr. 209592
- Schienentaschenset F160/160 bestehend aus: 2 x F160 + Verbindungsstück + 2 Schraubzwingen + Schienentasche Best.-Nr. 209591
- Parallelanschlag, K85-PA. Best.-Nr. 205323
- Untergreifanschlag K85-UA Best.-Nr. 205166
- Führungseinrichtung L Best.-Nr. 208171
- Akku-PowerTank 18 M 72 LiHD Best.-Nr. 094500
- Akku-PowerTank 18 M 72 LiHDX Best.-Nr. 094523
- Akku-PowerTank 18 M 99 LiHD Best.-Nr. 094503
- Akku-PowerTank 18 M 144 LiHD Best.-Nr. 094498
- Akku-PowerTank 18 M 144 LiHDX Best.-Nr. 094520
- Akku-PowerStation APS M Best.-Nr. 094492
- Akku-PowerStation APS M+ Best.-Nr. 094509
- Akku-PowerStation APS M+ (GB) Best.-Nr. 094511

10 Explosionszeichnung und Ersatzteilliste

Die entsprechenden Informationen zu den Ersatzteilen finden Sie auf unserer Homepage: www.mafell.com

Table of Contents

1	Signs and symbols	21
2	Product information	21
2.1	Manufacturer's data	21
2.2	Rechargeable battery specifications	21
2.3	Machine identification	21
2.4	Technical data	22
2.5	Emissions	22
2.6	Scope of supply	23
2.7	Safety devices	23
2.8	Use according to intended purpose	23
2.9	Residual risks	23
3	Safety instructions	24
4	Layout	26
4.1	Depicted components	26
5	Setting / adjustment	27
5.1	Charging the rechargeable battery	27
5.2	Fitting the rechargeable battery	27
5.3	Removing the rechargeable battery	27
5.4	Chip extraction	28
5.5	Saw blade selection	28
5.6	Saw blade change	28
5.7	Riving knife/splitter	28
6	Operation	28
6.1	Initial operation	28
6.2	Switching on and off	29
6.3	Light	29
6.4	Cutting depth adjustment	29
6.5	Setting for bevel cuts	29
6.6	Plunge cuts	29
6.7	Sawing according to tracings	30
6.8	Sawing with the parallel stop	30
6.9	Working with the roller edge guide	30
7	Service and maintenance	30
7.1	Storage	31
7.2	Transport	31
7.3	Disposal of rechargeable batteries/batteries	31
8	Troubleshooting	32
9	Optional accessories	34
10	Exploded drawing and spare parts list	34

1 Signs and symbols



This symbol is found in all places where you will find information for your safety.

Non-compliance with these instructions may result in very serious injuries.



This symbol indicates a potentially hazardous situation.

If this situation is not avoided, the product or objects in its vicinity may get damaged.



This symbol indicates tips for the user and other useful information.

2 Product information

Art.-No. 91E302, 91E303

2.1 Manufacturer's data

MAFELL AG, Beffendorfer Straße 4, D-78727 Oberndorf / Neckar, Phone +49 (0)7423/812-0, Fax +49 (0)7423/812-218, e-mail: mafell@mafell.de

2.2 Rechargeable battery specifications

The CE Declaration of Conformity with regard to the rechargeable batteries can be found on our website www.mafell.com in the footer area under the header Legal Matters, Declaration of Conformity.

2.3 Machine identification

All details required for machine identification are available on the attached rating plate.



CE symbol to document compliance with the basic safety and health requirements according to Appendix I of the Machinery Directive.



For EU countries only

Do not dispose of electrical tools together with domestic waste!

In accordance with the European directive 2002/96/EC on waste electrical and electronic equipment and transposition into national law, obsolete electrical tools must be collected separately and recycled in an environmentally-compatible manner.



Read the operating instructions. This reduces the risk of injury.



Protect the rechargeable battery from heat, excessive solar radiation, fire, frost, water and humidity.

Protect rechargeable battery packs from humidity!



Protect rechargeable battery packs from fire!

There is danger of explosion!



Cordless Alliance System (=CAS) is a cross-manufacturer battery pack system. Further information is available at www.cordless-alliance-system.com

2.4 Technical data

Nominal voltage	2 x 18 V DC
Speed during idling	2800 – 5200 rpm
Cutting depth 0°/30°/45°/60°	88/75/61/44 mm (3.23/2.72/2.16/1.50 in.)
Tilting saw unit	0° – 60°
Saw blade diameter max/min	237/220 mm (9.33 / 8.66 in.)
Saw blade base body thickness	2.0 mm (0.08 in.)
Tool cutting width	2.5 mm (0.08 in.)
Saw blade mounting hole	30 mm (0.08 in.)
Hose connector diameter	35 mm (0.08 in.)
Weight with rechargeable battery (without parallel stop)	8.1 kg (17.86 lbs)
Dimensions (W x L x H)	264 x 414 x 305 mm (10.63 x 16.30 x 12.01 inches)

2.5 Emissions

The declared noise emission values have been measured in accordance with EN 62841-1 and EN 62841-2-5 and may be used for comparing the tool with another and also in a preliminary assessment of exposure.



Danger

The noise emissions during actual use of the power tool can differ from the declared values depending on the ways in which the tool is used especially what kind of workpiece is processed.

Always wear hearing protection, even when the power tool is running idle in addition to the trigger time!

2.5.1 Noise emission specifications

Noise emission values determined according to EN 62841-1 and EN 62841-2-5:

Sound pressure level	$L_{PA} = 94$ dB (A)
Uncertainty	$K_{PA} = 3,0$ dB (A)
Sound power level	$L_{PA} = 102$ dB (A)
Uncertainty	$K_{PA} = 3,0$ dB (A)

The noise measurement was recorded using the saw blade included in the standard equipment.

2.5.2 Vibration specifications

The typical hand-arm vibration is less than 2.5 m/s².

2.6 Scope of supply

Portable circular saw K 85-18 complete with:

- 1 carbide-tipped circular saw blade Ø 237 mm (6 1/4 in.), 12 teeth
- 1 riving knife / splitter (thickness 2.0 mm/3.32 in.)
- 1 parallel guide fence
- 1 service tool in bracket on the machine
- 1 operating manual
- 1 folder "Safety instructions"
- 1 carrying case

2.7 Safety devices



Danger

These devices are required for the machine's safe operation and may not be removed or rendered inoperative.

Before operating the machine, check the safety devices for function and possible damage. Do not use the machine with missing or ineffective safety devices.

The machine is equipped with the following safety devices:

- Upper stationary saw guard
- Lower retractable saw guard
- Large base plate
- Handles
- Riving knife / splitter
- Index mechanism and electrical brake
- Hose connector

2.8 Use according to intended purpose

The K 85-18 is exclusively suitable for longitudinal and cross cutting of solid wood.

Panel materials such as chip board, core board and medium density fibre board can also be processed. Use approved saw blades according to EN 847-1.

Processing wood fibre insulation materials and synthetic materials (polystyrene) is also possible.

Any other use than described above is not permissible. The manufacturer cannot be held liable for any damage arising from such other use.

So as to use the machine as intended, comply with the operating, maintenance and repair instructions specified by Mafell.

Only use original Mafell / CAS rechargeable batteries and accessories.

Battery packs marked with CAS are 100% compatible with CAS devices (Cordless Alliance System).

2.9 Residual risks



Danger

Even if used in accordance with its intended purpose and despite conforming with the safety instructions, residual risks caused by the intended use that can lead to health consequences will always remain.

- Touching the saw blade in the vicinity of the starting aperture below the base plate.
- Touching the part of the saw blade that protrudes below the workpiece when cutting.
- Touching of turning parts from the side: saw blade, clamping flange and flange screw.
- Machine backlash if the blade gets stuck in the workpiece.
- Breakage of the saw blade and risk of the blade or pieces of the blade being hurled away.
- Touching live parts with the housing open and the rechargeable battery not removed.
- Accidental activation if rechargeable battery is not unplugged.
- Hearing can be impaired when working for long periods without ear protectors.
- Emission of harmful wood dusts during longer operation without extraction.

3 Safety instructions



Danger

Always observe the following safety instructions and the safety regulations applicable in the respective country of use!

Please also read the safety information in the enclosed folder 070500 "Safety instructions" (according to standard 62841-1).

- Children and adolescents must not operate this machine. This rule does not apply to young persons receiving training and being supervised by an expert.
- Never work without the protection devices stipulated for the respective operating sequence and do not effect any modifications on the machine that could impair safety.
- Protect the machine and the rechargeable batteries from humidity!
- Do not throw the rechargeable batteries into a fire!
- Do not use any defective or deformed rechargeable batteries!
- Do not open the rechargeable batteries!
- Do not touch the contacts of the rechargeable batteries and do not short-circuit them!
- A slightly acidic, combustible liquid may leak from defective li-ion rechargeable batteries! If any battery liquid is leaking and comes in contact with the skin, immediately rinse with a copious amount of water. If any battery liquid gets into your eyes, rinse with clean water and immediately consult a doctor for medical treatment!
- Remove the rechargeable batteries from the machine before carrying out any setting, retooling, maintenance or cleaning tasks.
- Ensure that the machine is switched off when you push in the rechargeable battery.
- Please remove the rechargeable battery from the machine if the machine is put down, transported or stored unattended.

Do not use:

- Cracked and misshapen saw blades.
- Saw blades made of high speed steel (HSS saw blades).

- Blunt saw blades as they impose an excessive load on the motor.
- Saw blades with a base body with a thickness greater than, or a cutting width (setting) less than, the thickness of the riving knife / splitter.
- Saw blades which are not suitable for the saw blade's idling speed.
- Grinding discs

Instructions on the use of personal protective equipment:

- Always wear ear protectors during work.
- Always wear a dust mask during work.
- Always wear protective goggles during work.

Instructions on operation:

Cutting procedures



Danger

- **Keep hands away from cutting area and the blade. Keep your second hand on auxiliary handle, or motor housing.** If both hands are holding the saw, they cannot be cut by the blade.
- **Do not reach underneath the workpiece.** The guard cannot protect you from the blade below the workpiece.
- **Adjust the cutting depth to the thickness of the workpiece.** Less than a full tooth of the blade teeth should be visible below the workpiece.
- **Never hold the workpiece in your hands or across your leg while cutting. Secure the workpiece to a stable platform.** It is important to support the work properly to minimise body exposure, blade binding, or loss of control.
- **Always hold the power tool by the insulated gripping surfaces when carrying out work during which the bit may hit concealed power lines.** Contact with a live power line also energises the metal parts of the power tool and leads to an electric shock.
- **When ripping, always use a rip fence or straight edge guide.** This improves the accuracy of cut and reduces the chance of blade binding.

- **Always use blades with correct size and shape (diamond versus round) of arbour holes.** Blades that do not match the mounting hardware of the saw will run off-centre, causing loss of control.
- **Never use damaged or incorrect blade washers or bolt.** The blade washers and bolt were specially designed for your saw, for optimum performance and safety of operation.
- **Support large panels to minimise the risk of blade pinching and kickback.** Large panels tend to sag under their own weight. Supports must be placed under the panel on both sides, near the line of cut and near the edge of the panel.
- **Do not use dull or damaged blades.** Unsharpened or improperly set blades produce narrow kerf causing excessive friction, blade binding and kickback.
- **Blade depth and bevel adjusting locking levers must be tight and secure before making the cut.** If blade adjustment shifts while cutting, it may cause binding and kickback.
- **Use extra caution when sawing into existing walls or other blind areas.** The protruding blade may cut objects that can cause kickback.

Kickback causes and related warnings

- kickback is a sudden reaction to a pinched, jammed or misaligned saw blade, causing uncontrolled saw to lift up and out of the workpiece toward the operator;
- When the blade is pinched or jammed tightly by the kerf closing down, the blade stalls and the motor reaction drives the unit rapidly back toward the operator;
- if the blade becomes twisted or misaligned in the cut, the teeth at the back edge of the blade can dig into the top surface of the wood causing the blade to climb out of the kerf and jump back toward the operator.

Kickback is the result of saw misuse and/or incorrect operating procedures or conditions and can be avoided by taking proper precautions as given below.

- **Maintain a firm grip with both hands on the saw and position your arms to resist kickback forces. Position your body to either side of the blade, but not in line with the blade.** Kickback could cause the saw to jump backwards, but kickback forces can be controlled by the operator, if proper precautions are taken.
- **When blade is binding, or when interrupting a cut for any reason, release the trigger and hold the saw motionless in the material until the blade comes to a complete stop. Never attempt to remove the saw from the work or pull the saw backward while the blade is in motion or kickback may occur.** Investigate and take corrective actions to eliminate the cause of blade binding.
- **When restarting a saw in the workpiece, centre the saw blade in the kerf so that the saw teeth are not engaged into the material.** If a saw blade binds, it may walk up or kickback from the workpiece as the saw is restarted.

Lower guard function

- **Check the lower guard for proper closing before each use. Do not operate the saw if the lower guard does not move freely and close instantly. Never clamp or tie the lower guard into the open position.** If the saw is accidentally dropped, the lower guard may be bent. Raise the lower guard with the pre-feed lever and make sure it moves freely and does not touch the blade or any other part, in all angles and depths of cut.
- **Check the operation of the lower guard spring. If the guard and the spring are not operating properly, they must be serviced before use.** Lower guard may operate sluggishly due to damaged parts, gummy deposits, or a build-up of debris.
- **The lower guard may be retracted manually only for special cuts such as "plunge cuts" and "compound cuts". Raise the lower guard by pre-feed lever and as soon as the blade enters the material, the lower guard must be released.** For all other sawing, the lower guard should operate automatically.
- **Always observe that the lower guard is covering the blade before placing the saw down on bench or floor.** An unprotected, coasting blade will cause the saw to walk backwards, cutting whatever is in its path. Be aware of the time it takes for the blade to stop after switch is released.

Riving knife function

- **Use the appropriate saw blade for the riving knife.** For the riving knife to function, the body of the

blade must be thinner than the riving knife and the cutting width of the blade must be wider than the thickness of the riving knife.

- **Adjust the riving knife as described in this instruction manual.** Incorrect spacing, positioning and alignment can make the riving knife ineffective in preventing kickback.
- **Always use the riving knife except when plunge cutting.** The riving knife must be replaced after plunge cutting. The riving knife causes interference during plunge cutting and can create kickback.
- **For the riving knife to work, it must be engaged in the workpiece.** The riving knife is ineffective in preventing kickback during short cuts.
- **Do not operate the saw if the riving knife is bent** Even a light interference can slow the closing rate of a guard.

Instructions on service and maintenance:

- Regularly cleaning the machine, especially the adjusting devices and guides, constitutes an important safety factor.
- Only original MAFELL spare parts and accessories may be used. Otherwise the manufacturer will not accept any warranty claims and cannot be held liable.
- Risk of injury when changing the saw blade! There is a risk of injury from touching the sharp teeth of the saw blade when changing the saw blade. Wear protective gloves. Exercise caution when changing the saw blade.

4 Layout

4.1 Depicted components

(see Fig. 1-5)

- (1) Pre-feed lever
- (2) Push-button
- (3) Hose connector
- (4) Screw
- (5) Hexagon screwdriver
- (6) Plunge lever
- (7) Switch-on lock
- (8) Shift lever
- (9) Wing screws
- (10) Clamping lever
- (11) Push-button
- (12) Clamping flange
- (13) Scale
- (14) Clamping screw
- (15) Riving knife/splitter
- (16) Stop bar
- (17) Parallel guide fence
- (18) Flange screw
- (19) Locking lever
- (20) Setting wheel
- (21) Unlocking mechanism rechargeable battery
- (22) Rechargeable battery
- (23) Light module

5 Setting / adjustment

5.1 Charging the rechargeable battery

Check whether the rated voltage of the rechargeable battery agrees with the information specified on the machine.

Rechargeable battery and charger are matched to each other. Only use original Mafell / CAS rechargeable batteries and chargers.

Before using a new machine, first of all charge the rechargeable battery.



The charging operation is described in the instructions supplied with the charger.

The rechargeable battery is equipped with a temperature monitoring system. This guarantees that the rechargeable battery is only charged in the temperature range between 0°C and 50°C. This achieves a long service life for the rechargeable battery.

A considerably shortened operating time per charging procedure indicates that the rechargeable battery is spent and needs to be replaced.



Danger

Explosion hazard

Protect the rechargeable battery from heat, fire and moisture.

Do not place the rechargeable battery onto heating appliances and do not expose the rechargeable battery to strong solar radiation for a longer period of time. Temperatures above 50°C are detrimental to the rechargeable battery. Allow a heated rechargeable battery to cool down before charging it.

The optimum storage temperature ranges between 10°C and 30°C.



Do not open the rechargeable battery and protect it from impacts. Keep the rechargeable battery in a dry and frost-proof place.



Danger

Cover the rechargeable battery's contacts if it is stored outside the charger. There is a fire and explosion hazard in case of a short circuit caused by metallic bridging.



Follow the instructions for the protection of the environment.

5.2 Fitting the rechargeable battery

Before inserting, check whether the rated voltage of the rechargeable battery agrees with the information specified on the machine.



Danger

There is an explosion hazard if the rechargeable battery is replaced incorrectly. Only replace the rechargeable battery with the same or equivalent type.

Slide the two rechargeable batteries one after the other into the two battery guides - next to the handle and at the rear of the handle - until the rechargeable batteries perceptibly engage.



Before using the machine, convince yourself that the rechargeable batteries are firmly seated in the machine.

5.3 Removing the rechargeable battery

Unlock the rechargeable batteries one after the other by pressing push button 21 (Fig. 5) and pull them out.



Do not use force to do so.

5.4 Chip extraction



Danger

Substances that are harmful to health must be taken up with an M-suction device.

Connect the machine to a suitable external dust extractor during all work generating a considerable amount of dust. The air velocity must be at least 20 m/s (65.6 ft / sec.).

The internal diameter of hose connector 3 (Fig. 1) is 35 mm (1 3/8 in.).

5.5 Saw blade selection

Use a sharp tool to obtain a good cut quality and select a tool from the following list according to material and application:

For cuts along and across the grain in soft or hard wood:

- Circular saw blade carbide Ø 237 x 2.5 x 30 mm, 24 teeth

For cuts especially along the grain in soft or hard wood:

- Circular saw blade carbide Ø 237 x 2.5 x 30 mm, 12 teeth

For cuts especially across the grain in soft or hard wood:

- Circular saw blade carbide Ø 237 x 2.5 x 30 mm, 56 teeth

5.6 Saw blade change



Danger

Unplug the rechargeable battery for all service work.

Risk of injury even if the saw wire is standing still. Wear protective gloves!

- Press the push-button 2 (Fig. 2) and pull the locking lever 19 upwards. Now the saw shaft is locked in position and the gearshift lever locked. You can lock the retractable saw guard in an open position with the aid of the pre-feed lever 1 (Fig. 2) or manually to make the tool change easier.
- Using the Allen key 5 (bracket Fig. 2), release the flange screw 18 (Fig. 3) **counter clockwise**. Now

remove both the screw and the front clamping flange 12.

- You can now remove the saw blade.
- The clamping flanges must be free of adhering parts.
- Pay attention to the sense of rotation when inserting the saw blade.
- Afterwards, push on the clamping flange, apply the flange screw and tighten it by turning it **clockwise**.
- Close the retractable saw guard. To do so, press the locking lever 19 (Fig. 2) downwards.

5.7 Riving knife/splitter



Danger

Unplug the rechargeable battery for all service work.

The riving knife / splitter 15 (Fig. 3) prevents the saw blade from jamming during longitudinal cutting. The correct distance to the saw blade is shown in (Fig. 4).

- For adjustment purposes, release the screw 4 (Fig. 3) with the Allen key 5 that is included in the supply (Fig. 2)
- Adjust the riving knife/splitter by moving it in its longitudinal groove and retighten the screw afterwards.

6 Operation



During operation and given corresponding conditions - in particular if the air is dry, or if materials such as coated board materials are used and there is no anti-static suction hose - electrostatic discharges via the operator can occur. The electronic system's protective function is activated and the machine goes into a safe state. The machine switches off automatically.

6.1 Initial operation

Personnel entrusted to work with the machine must be made aware of the operating instructions, calling particular attention to the chapter "Safety instructions".

6.2 Switching on and off

- **Switching on:** Press the switch-on lock 7 (Fig. 2) forward to unlock it. Then, with the switch-on lock depressed, press shift lever 8.

As this is a switch without locking device, the machine will only run for as long as this shift lever is pressed.

The built-in electronic system provides for jerk-free acceleration when the machine is switched on and under load readjusts the speed to the fixed setting.

In addition, this electronic system adjusts the motor down in case of overload, i.e. the saw blade will stop.

Switch the machine off then. Then switch the machine on again and continue sawing at a reduced feed speed.

The setting wheel 20 (Fig. 2) can be used to adjust the saw blade speed in a continuously variable manner between 2800 and 5200 rpm.

Level	Speed rpm
1	2800
2	3250
3	3700
4	4100
5	4750
6	5200

Material groups

- Hardwood, softwood, plywood
 - Level: **4 - 6**
- Coated panel materials
 - Level: **4 - 6**
- Soft fibre
 - Level: **6**
- **Switching off:** To switch off, release the shift lever 8. The built-in automatic brake limits the saw blade slowing time to approx. 5 s. The switch-on lock automatically takes effect again and secures the portable circular saw against accidental switch-on.

6.3 Light

The power tool is equipped with a light module 23 (Fig. 3).

The light module is supplied with power for a certain period of time as soon as the machine is switched on, and is then ready for operation.

If the machine is at a standstill for a longer period of time, the light switches off automatically.

6.4 Cutting depth adjustment

The cutting depth is continuously variable between 0 and 88 mm.

Proceed as follows:

- Press the push-button 11 (Fig. 1) and adjust the cutting depth with the plunge lever 6.
- The cutting depth can be read off scale 13 on the cover. The surface of plunge lever 6 with the red background serves as indicator.



Always set the cutting depth approx. 2 to 5 mm (5/64 to 13/64 in.) larger than the material thickness to be cut.

6.5 Setting for bevel cuts

For bevel cuts, the saw unit can be set to any angle between 0° and 60°.

- In order to incline it, bring the machine into home position and support it such that it is possible to tilt the saw unit.
- Unfasten the clamping lever 10 (Fig. 2).
- Adjust the angle according to the scale on the swivel segment.
- Then tighten the wing bolt 10.

6.6 Plunge cuts



Danger

Risk of backlash during plunge cuts! Prior to plunging, place the machine with the rear edge of its base plate against a limit stop fastened on the workpiece. Keep a firm hold on the machine handle during plunging and push the saw lightly forward!

- Press the push-button 11 (Fig. 1) and put the machine in the topmost position with plunge lever 6.
- Completely open the retractable saw guard with the pre-feed lever 1 (Fig. 2), so that the machine can be placed onto the workpiece to be processed. The saw blade is now freely suspended above the material and can be aligned with the marking.
- Switch on the machine and press the plunge lever 6 (Fig. 1) downwards. This causes the saw blade to plunge vertically into the workpiece. The plunging depth can be read from scale 13. The riving knife / splitter swings up and away when the blade enters the workpiece. As soon as the slit behind the saw blade is cleared during the forward motion of the machine, the riving knife reverts to its normal position.



In case of repetitive plunge cuts of the same depth, the plunging depth can be preset.

Proceed as follows:

- Set the machine to the desired cutting depth.
- Open the clamping screw 14 (Fig. 2) and set the stop bar 16 downwards up to the limit stop.
- Retighten the clamping screw. After completion of the plunge work, set the stop bar into the top position.

6.7 Sawing according to tracings

The pivoting part is equipped with a tracing edge for 0° - 60°. This tracing edge corresponds to the saw blade's inside. For bevel cuts, the tracing can be viewed through the opening below the plunge lever 6.

- Hold the machine by its handles and place the front part of its base plate onto the workpiece.
- Switch on the portable circular saw (see chapter 6.2) and slide the machine evenly forward in the direction of the cut.
- When the cut is completed, switch off the saw by releasing the switch trigger 8 (Fig. 2)

6.8 Sawing with the parallel stop

The parallel stop 17 (Fig. 2) serves to cut parallel to an already existing edge. The limit stop can be attached to the left or right of the machine. The cutting range on the right-hand side amounts to 47 - 200 mm (1 27/32 - 7 7/8 in.) and on the left-hand side to 195 - 405 mm (7

43/64 - 15 15/16 in.). In the range 195 - 260 mm (7 43/64 - 10 15/64 in.), the machine must be set approx. 10 mm (25/64 in.) to the top, so that the machine can be pushed under the motor casing.

- You can adjust the cutting width after releasing the wing screws 9 (Fig. 2) by moving the limit stop accordingly and afterwards retightening the wing screws.

In addition, by simply turning it around (guide face for the workpiece edge points upwards), the parallel stop can also be used as double support to improve guidance of the portable circular saw. Now the machine can be guided along a lath that is fastened on the workpiece.

6.9 Working with the roller edge guide

The roller edge guide serves to work parallel to an already existing edge. The limit stop can be attached to the left or right of the machine. The cutting range on the right-hand side amounts to approx. 12 - 48 mm (15/32 - 1 57/64 in.) and on the left-hand side to approx. 40 - 280 mm (1 37/64 - 11 15/64 in.).

- You can adjust the cutting width after releasing the wing screws 9 (Fig. 2) by moving the limit stop accordingly and afterwards retightening the wing screws.

7 Service and maintenance



Danger

Unplug the rechargeable battery for all service work.

MAFELL machines are designed to be low in maintenance.

The ball bearings used are greased for life. When the machine has been in operation for a longer period of time, we recommend to hand the machine in at an authorised MAFELL customer service shop for inspection.

Only use our special grease, order No. 049040 (1 kg tin) for all greasing points.

7.1 Storage

Clean the machine thoroughly if the machine is not used for a longer period of time. Spray blank metal parts with a rust-proofing agent.

7.2 Transport

The included Li-ion rechargeable batteries are subject to the requirements of dangerous goods legislation. The rechargeable batteries can be transported by the user on the road without any further requirements.

For the dispatch by third parties (e.g.: air transport or forwarding agent), special requirements for packaging and labelling must be observed. In this case, a dangerous goods expert must be consulted when preparing the package.

Only dispatch rechargeable batteries if their housing is undamaged. Tape open contacts and pack the rechargeable battery so that it does not move in the packaging.

Please also observe any further national regulations.

7.3 Disposal of rechargeable batteries/batteries



Electrical tools, rechargeable batteries, accessories and packaging should be recycled in an environmentally friendly manner.

Do not dispose of electrical tools together with domestic waste!

For EU countries only:



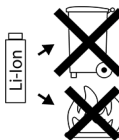
According to the European Directive 2002/96/EC, power tools that are no longer serviceable, and according to the European Directive 2006/66/EC, defective or used rechargeable batteries/batteries must be collected separately and recycled in an environmentally sound manner.

Return unusable rechargeable batteries/batteries directly to:

Germany

Stiftung
GRS Batterien
Heidenkampsweg 44
20097 Hamburg
Germany

Rechargeable batteries/batteries:



Li-ion:

Please comply with the information in Section "Transport", page 31.

Subject to changes.

8 Troubleshooting



Danger

Determining the causes for existing defects and eliminating these always requires increased attention and caution. Unplug the rechargeable battery beforehand!

Some of the most frequent defects and their causes are listed in the following chart. In case of other defects, please contact your dealer or the MAFELL customer service directly.

Defect	Cause	Elimination
Machine cannot be switched on	Discharge the rechargeable battery	Charge the rechargeable battery
	Rechargeable battery not engaged in end position	Allow rechargeable battery to engage completely
	The second rechargeable battery is missing	Insert both rechargeable batteries correctly and ensure they are properly seated
Rechargeable battery almost empty, an LED on the rechargeable battery is flashing.	Electronic system protects the rechargeable battery from deep discharge.	To check its state of charge, press the button on the rechargeable battery. If only one LED is still glowing, recharge the rechargeable battery.
Overload, machine switches off.	A sustained load has overheated the machine or the rechargeable battery. A warning signal is sounded (beep tone). As long as the machine or the rechargeable battery have not cooled down, every further attempt to switch on the machine will result in another beep tone.	Allow the machine and the rechargeable battery to cool down. The rechargeable battery can be cooled down much faster with a charger with air cooling. The machine can also be cooled down much faster by using a different rechargeable battery and idling the machine.
The machine switches off at a sudden increase in load.	The sudden increase in load also causes the current that is required for the machine to rise. A warning signal is sounded (beep tone). This rise in current, which occurs when there is a sudden blockage or backlash, is measured and then leads to the machine being switched off.	Switch off the machine by releasing the switch trigger. Afterwards, you can switch the machine back on again and resume work as normal. Try to avoid further blockages.
The machine switches off during operation	Electrostatic charge. The electronic system's protective function is activated and the machine goes into a safe state. The machine switches off.	Use an anti-static suction hose

Defect	Cause	Elimination
Saw blade jams as the machine is advanced	Feed rate too fast	Reduce feed speed
	Blunt saw blade	Release the switch immediately. Remove the machine from the workpiece and replace the saw blade
	Tension in the workpiece	Heightened caution during sawing, risk of backlash increases.
	Poor machine guidance	Use parallel guide fence
	Uneven workpiece surface	Straighten the surface
Saw blade vibrates in the work piece	Saw blade not correctly adjusted	Retighten saw blade
	Work piece not fastened	Fasten work piece with clamps
Saw blade stops - motor continues to turn	Saw blade not correctly fastened	Retighten saw blade
Burn marks on the cut surfaces	The saw blade used is unsuitable for the task or blunt	Replace saw blade
Chip ejection blocked	Wood is too damp	Clean chip ejection
	Extended cutting operation without extraction	Connect machine to an external extraction, e.g. portable dust extractor
Lower mobile protective cover does not close or closes only slowly	Chips and pieces of wood in the bottom mobile protective cover	Remove chips and pieces of wood
Sudden smoke emission from the motor casing	Overload of the machine's electronic system	Interrupt the power supply by removing the battery pack. The smoke emission stops. Do not insert a rechargeable battery! Avoid inhaling the smoke!

9 Optional accessories

- | | |
|--|------------------|
| - Saw blade carbide Ø 237 x 2.5 x 30 mm, 12 teeth (longitudinal cut) | Order No. 092590 |
| - Saw blade carbide Ø 237 x 2.5 x 30 mm, 24 teeth (longitudinal and cross cuts) | Order No. 092591 |
| - Saw blade carbide Ø 237 x 2.5 x 30 mm, 56 teeth (cross cut) | Order No. 092592 |
| - Guide rail F80, 800 mm long | Order No. 204380 |
| - Guide rail F110, 1100 mm long | Order No. 204381 |
| - Guide rail F160, 1600 mm long | Order No. 204365 |
| - Guide rail F210, 2100 mm long | Order No. 204382 |
| - Guide rail F310, 3100 mm long | Order No. 204383 |
| - Sliding bevel segment F-WA | Order No. 205357 |
| - Accessories for guide rail: | |
| - Screw clamp F-SZ180MM (2 x) | Order No. 207770 |
| - Connecting piece F-VS | Order No. 204363 |
| - Rail bag TZ-FST1600 | Order No. 095257 |
| - Rail bag kit F80/160 with sliding bevel segment consisting of: F80 + F160 + connecting piece + sliding bevel + 2 screw clamps + rail bag | Order No. 209592 |
| - Rail bag kit F160/160 consisting of: 2 x F160 + connecting piece + 2 screw clamps + rail bag | Order No. 209591 |
| - Parallel stop, K85-PA. | Order No. 205323 |
| - Roller edge guide K85-UA | Order No. 205166 |
| - guiding device L | Order No. 208171 |
| - Rechargeable battery PowerTank 18 M 72 LiHD | Order No. 094500 |
| - Rechargeable battery PowerTank 18 M 72 LiHDX | Order No. 094523 |
| - Rechargeable battery PowerTank 18 M 99 LiHD | Order No. 094503 |
| - Rechargeable battery PowerTank 18 M 144 LiHD | Order No. 094498 |
| - Rechargeable battery PowerTank 18 M 144 LiHDX | Order No. 094520 |
| - Rechargeable power station APS M | Order No. 094492 |
| - Rechargeable power station APS M+ | Order No. 094509 |
| - Rechargeable power station APS M+ (GB) | Order No. 094511 |

10 Exploded drawing and spare parts list

The corresponding information in respect of spare parts can be found on our homepage: www.mafell.com

Sommaire

1	Explication des pictogrammes.....	36
2	Données caractéristiques.....	36
2.1	Identification du constructeur.....	36
2.2	Informations sur le bloc batterie.....	36
2.3	Identification de la machine.....	36
2.4	Caractéristiques techniques.....	37
2.5	Émissions.....	37
2.6	Équipement standard.....	38
2.7	Dispositifs de sécurité.....	38
2.8	Utilisation conforme.....	38
2.9	Risques résiduels.....	38
3	Consignes de sécurité.....	39
4	Configuration.....	42
4.1	Composants illustrés.....	42
5	Équipement / Réglage.....	42
5.1	Charger le bloc batterie.....	42
5.2	Insérer le bloc batterie.....	43
5.3	Retirer le bloc batterie.....	43
5.4	Aspiration des copeaux.....	43
5.5	Choix de la lame.....	43
5.6	Changement de lame.....	43
5.7	Couteau diviseur.....	44
6	Fonctionnement.....	44
6.1	Mise en service.....	44
6.2	Marche / arrêt.....	44
6.3	Éclairage.....	45
6.4	Réglage de la profondeur de coupe.....	45
6.5	Réglage pour coupes biaisées.....	45
6.6	Coupes en plongée.....	45
6.7	Sciage d'après tracé.....	46
6.8	Sciage avec le guide parallèle.....	46
6.9	Travail avec le rouleau-guide.....	46
7	Entretien et maintenance.....	46
7.1	Stockage.....	46
7.2	Transport.....	46
7.3	Élimination des batteries/piles.....	46
8	Élimination des défauts.....	47
9	Accessoires supplémentaires.....	49
10	Schéma éclaté et liste de pièces de rechange.....	49

1 Explication des pictogrammes



Ce pictogramme figure à chaque endroit indiquant des consignes relatives à votre sécurité.

Leur non respect peut entraîner des blessures très graves.



Ce symbole signale la présence d'une situation présentant des risques possibles

qui, s'ils ne sont pas évités, peuvent endommager le produit ou d'autres bien matériels dans ses alentours.



Ce symbole signale la présence de suggestions pour l'utilisation et autres informations utiles.

2 Données caractéristiques

n° d'art. 91E302, 91E303

2.1 Identification du constructeur

MAFELL AG, Beffendorfer Strasse 4, D-78727 Oberndorf / Neckar, Téléphone +49 (0)7423/812-0, Fax +49 (0)7423/812- 218, e-mail mafell@mafell.de

2.2 Informations sur le bloc batterie

Vous trouverez la déclaration de conformité CE relative aux blocs batterie sur notre site Internet www.mafell.com, en bas de page, sous Mentions légales, Déclaration de conformité.

2.3 Identification de la machine

Toutes les indications nécessaires à l'identification de la machine se trouvent sur la plaque signalétique.



Marque CE documentant la conformité avec les exigences fondamentales de sécurité et de santé, conformément à l'annexe I de la directive pour les machines



Seulement pour les pays de l'Union Européenne

Ne pas jeter les appareils électriques dans les ordures ménagères !

Conformément à la directive européenne 2002/96/CE relative aux équipements électriques ou électroniques usés et à sa transposition dans la législation nationale, les appareils électriques doivent être collectés séparément et recyclés de manière à ne porter aucun préjudice à l'environnement.



Lire la notice d'emploi. Ceci réduit le risque de blessures.



Protéger la batterie contre la chaleur, le rayonnement solaire intensif, le feu, le gel, l'eau et l'humidité.

Mettre les blocs batterie à l'abri de l'humidité !



Protéger les blocs batterie du feu !

Risque d'explosion !



Cordless Alliance System (=CAS) est un système sans fil commun à plusieurs fabricants. Vous trouverez de plus amples informations à ce sujet dans le site www.cordless-alliance-system.com

2.4 Caractéristiques techniques

Tension nominale	2 x 18 V DC
Vitesse en marche à vide	2800 - 5200 min ⁻¹
Profondeur de coupe 0°/30°/45°/60°	88/75/61/44 mm
Groupe de sciage inclinable	0° - 60°
Diamètre maxi/mini de la lame de scie	237/220 mm
Épaisseur du corps de base de la lame de scie	2,0 mm
Largeur de coupe de l'outil	2,5 mm
Alésage de fixation de la lame	30 mm
Diamètre du manchon d'aspiration	35 mm
Poids avec batterie (sans guide parallèle)	8,1 kg
Dimensions (l x L x h)	264 x 414 x 305 mm

2.5 Émissions

Les émissions sonores indiquées ont été mesurées conformément à EN 62841-1 et EN 62841-2-5 et peuvent être utilisées pour comparer avec un autre outil électrique et faire une évaluation préliminaire de l'exposition.



Danger

Pendant l'utilisation réelle de l'outil électrique, il est possible que les émissions sonores diffèrent par rapport aux valeurs indiquées, ceci dépendant de la manière dont l'outil électrique est utilisé et, en particulier, du type de pièce à usiner.

Par conséquent, toujours porter une protection auditive, même lorsque l'outil électrique fonctionne sans charge !

2.5.1 Niveau sonore

Les niveaux d'émission sonores tels que définis par EN 62841-1 et EN 62841-2-5 s'élèvent à :

Niveau de pression acoustique	$L_{PA} = 94 \text{ dB (A)}$
Incertitude	$K_{PA} = 3,0 \text{ dB (A)}$
Niveau de puissance acoustique	$L_{WA} = 102 \text{ dB (A)}$
Incertitude	$K_{WA} = 3,0 \text{ dB (A)}$

La mesure d'émission sonore a été effectuée avec la lame de scie livrée en version standard.

2.5.2 Vibration

La vibration typique main-bras est inférieure à 2,5 m/s².

2.6 Équipement standard

Scie circulaire portable K 85-18 complète avec :

- 1 lame de scie circulaire en carbure Ø 237 mm, 12 dents
- 1 couteau diviseur (épaisseur 2,0 mm)
- 1 guide parallèle
- 1 outil de service dans la fixation attachée à la machine
- 1 notice d'emploi
- 1 livret « Consignes de sécurité »
- 1 coffret transportable

2.7 Dispositifs de sécurité



Danger

Ces dispositifs étant nécessaires au fonctionnement fiable de la machine, il est interdit de les retirer ou de les ponter.

Avant le fonctionnement, vérifier si les dispositifs de sécurité fonctionnent et s'ils sont éventuellement endommagés. Ne pas utiliser la machine avec des dispositifs de sécurité absents ou inefficaces.

La machine est équipée des dispositifs de sécurité suivants :

- Capot protecteur supérieur fixe
- Capot protecteur inférieur mobile
- Grande plaque de base
- Poignées
- Couteau diviseur
- Dispositif de commande et frein électrique
- Tubulure d'aspiration

2.8 Utilisation conforme

La K 85-18 est exclusivement destinée à la coupe longitudinale et transversale de bois massifs.

Les panneaux dérivés du bois tels que les panneaux de particules, les panneaux lattés et les panneaux MDF peuvent être également usinés. N'utiliser que des lames de scie conformes à EN 847-1.

Le sciage de matériaux isolants en fibres de bois et de matières plastiques (polystyrène) s'avère également possible.

Toute autre utilisation que celle précédemment décrite sera qualifiée de non conforme. La responsabilité du

fabricant ne pourra pas être mise en cause en cas de dommages résultant d'une utilisation non conforme.

Pour utiliser la machine de façon conforme, respecter les conditions de fonctionnement, maintenance et entretien dictées par Mafell.

N'utiliser que des blocs batteries CAS et accessoires d'origine Mafell.

Les batteries portant la mention CAS sont 100 % compatibles avec les appareils CAS (Cordless Alliance System).

2.9 Risques résiduels



Danger

Même dans le cadre de l'utilisation conforme et du respect des consignes de sécurité, certains risques résiduels émanent de l'utilisation et peuvent être à l'origine de problèmes de santé.

- Contact avec la lame de scie dans la zone de la fente de translation sous la plaque de base.
- Contact lors du sciage, de la partie de lame se trouvant sous la pièce à travailler.
- Contact de pièces en rotation sur le côté : lame de scie, flasque de serrage, vis de flasque.
- Contrecoup de la machine lors du coincement dans la pièce à travailler.
- Rupture et éjection de la lame de scie ou de morceaux de la lame de scie.
- Contact avec les parties sous tension lors de l'ouverture du boîtier, si le bloc batterie n'a pas été débranché.
- Enclenchement par inadvertance, si l'accu n'est pas retiré.

- Lésion de l'ouïe lors de travail long et continu sans protection acoustique.
- Émission de sciures de bois nuisant à la santé lors d'un travail long et continu sans aspiration.

3 Consignes de sécurité



Danger

Toujours respecter les consignes de sécurité ainsi que les règlements de sécurité en vigueur dans le pays respectif de l'utilisateur !

Lire également les consignes de sécurité dans le livret 070500 « Consignes de sécurité » joint (selon la norme 62841-1).

- Il est interdit à des enfants ou à des adolescents de se servir de la machine. Exception faite des adolescents en cours de formation et sous la surveillance d'un spécialiste compétent.
- Ne jamais travailler sans les dispositifs de protection consignés pour l'opération correspondante à effectuer et ne rien modifier sur la machine qui risquerait de porter préjudice à la sécurité.
- Protéger la machine et les batteries de l'humidité !
- Ne pas jeter les batteries au feu !
- Ne pas utiliser de batteries défectueuses ou déformées !
- Ne pas ouvrir les batteries !
- Ne pas toucher les contacts des batteries et ne pas non plus les court-circuiter !
- Il est possible que du liquide légèrement acide et inflammable s'échappe des batteries Li-Ion défectueuses ! En cas de fuite d'acide de batterie et de contact avec la peau, rincer immédiatement à grande eau. En cas de projection dans les yeux, les laver à l'eau propre et consulter immédiatement un médecin !.
- Retirer les batteries de la machine, avant de procéder à de quelconques réglages, modifications, opérations de maintenance ou de nettoyage.
- En insérant la batterie, s'assurer que la machine est arrêtée.
- Retirer la batterie de la machine, si cette dernière doit être posée, transportée ou stockée sans surveillance.

Ne doivent pas être utilisées :

- Des lames de scie fissurées ou des lames de scie déformées.
- Des lames de scie en acier rapide fortement allié (HSS).
- Des lames de scie émoussées, occasionnant une surcharge du moteur.
- Des lames de scie dont le corps est plus épais que le couteau diviseur ou dont la largeur de coupe (avoyage) est inférieure à l'épaisseur du couteau diviseur.
- Des lames de scie pas appropriées à la vitesse de rotation à vide.
- Des meules

Instructions pour l'utilisation d'équipement de protection personnelle :

- Toujours porter un protège-oreilles en travaillant.
- Toujours porter un masque de protection contre la poussière en travaillant.
- Toujours porter des lunettes de protection pour effectuer tous les travaux.

Instructions pour l'opération :

Sciage



Danger

- **Ne mettre les mains ni dans la zone de sciage, ni sur la lame de scie. Retenir de l'autre main la poignée supplémentaire ou le carter du moteur.** Si les deux mains retiennent la scie, elles ne risquent pas d'être blessées par la lame de scie.
- **Ne pas mettre les mains sous la pièce à travailler.** Le capot protecteur n'offre aucune protection contre la lame de scie en-dessous de la pièce à travailler.
- **Adapter la profondeur de coupe à l'épaisseur de la pièce à travailler.** Sous la pièce, on devrait voir moins que la hauteur complète d'une dent.

- **Ne jamais retenir la pièce à travailler d'une main ou d'une jambe. Bloquer la pièce à travailler sur un appui stable.** Il est important de bien fixer la pièce, afin de minimiser le risque de contact avec le corps, le coincement de la lame de scie ou la perte de contrôle.
- **Tenir l'appareil électrique au niveau des plans de prise isolés de l'appareil, en effectuant des travaux au cours desquels l'outil utilisé risque de rencontrer des câbles électriques dissimulés.** Tout contact avec un câble sous tension met également les pièces métalliques de l'outil électrique sous tension et provoque une décharge électrique.
- **Toujours utiliser une butée ou un guidage de bord droit pour la coupe longitudinale.** Ceci améliore la précision de la coupe et réduit la possibilité de coincement de la lame de scie.
- **Toujours utiliser des lames de scie ayant la dimension correcte et l'alésage de fixation approprié (par ex. en forme d'étoile ou rond).** Des lames de scie non adaptées aux pièces montées sur la scie tournent de façon irrégulière et sont à l'origine d'une perte de contrôle.
- **Ne jamais utiliser de rondelles ou de vis de lames de scies endommagées ou incorrectes.** Les rondelles et vis de lames de scie sont construites spécialement pour la scie utilisée, afin d'en assurer la performance et la sécurité de fonctionnement optimales.

Rebond - causes et consignes de sécurité correspondantes

- Un rebond est une réaction brusque résultant du coincement ou d'un ajustage incorrect de la lame de scie, qui provoque un relèvement incontrôlé de la scie, à la suite duquel la scie ressort du matériau en direction de l'opérateur.
- Si la lame de scie se coince dans l'interstice de coupe qui se ferme, elle se bloque et la force motrice fait rebondir la scie en arrière, en direction de l'opérateur.
- Si la lame de scie est retournée ou mal orientée dans la fente de coupe, les dents du bord arrière de la lame de scie risquent de rester accrochées à la surface du bois, entraînant ainsi l'extraction de la lame de scie hors de l'interstice de coupe et le rebond de la scie en direction de l'opérateur.

Un rebond est la conséquence d'une utilisation incorrecte ou erronée de la scie. Il peut être évité grâce aux mesures de précaution appropriées, ci-après décrites.

- **Retenir fermement la scie des deux mains et positionner les bras de manière à ce qu'ils puissent intercepter les forces dues au rebond. Toujours se tenir sur le côté de la lame de scie et ne jamais se placer sur la même ligne que la lame de scie.** En cas de rebond, la scie circulaire peut revenir en arrière mais, en prenant des mesures de précaution appropriées, l'opérateur peut cependant arriver à maîtriser les forces de rebond.
- **Si la lame de scie est coincée ou bien si le travail est interrompu, arrêter la scie et la retenir calmement dans le matériau, jusqu'à ce que la lame de scie s'immobilise. Ne jamais essayer de la dégager ou de la tirer en arrière hors de la pièce, tant que la lame de scie est en mouvement, sinon un rebond se produit.** Déterminer la cause du coincement de la lame de scie et y remédier.
- **Pour faire redémarrer une scie bloquée dans une pièce, centrer la lame de scie dans l'interstice de coupe et vérifier que les dents de la scie ne restent pas accrochées dans la pièce à travailler.** Si la lame de scie se coince, elle peut ressortir du matériau ou provoquer un rebond, si elle est remise en marche.
- **Étayé les grands panneaux pour éviter le risque de contrecoup dû au coincement d'une lame de scie.** Entraînés par leur poids propre, des grands panneaux risquent de fléchir. Les panneaux doivent être étayés des deux côtés et ce, aussi bien à proximité de l'interstice de sciage que du bord.
- **Ne pas utiliser de lames de scie émoussées ou endommagées.** Des lames de scie, dont les dents sont émoussées ou mal orientées, provoquent une friction accrue, due à un interstice de coupe trop étroit, le blocage de la lame de scie et un rebond.
- **Définir avant le sciage les réglages de la profondeur et de l'angle de coupe.** Si les réglages varient pendant le sciage, la lame de scie risque de rester coincée et de provoquer un rebond.

- **Faire preuve d'une vigilance à toute épreuve en sciant dans des murs présents ou dans d'autres zones non visibles.** En pénétrant dans des objets masqués, la lame de scie risque de se bloquer et de provoquer un rebond.

Fonction du capot protecteur inférieur

- **Vérifier avant chaque utilisation si le capot protecteur inférieur ferme bien. Ne pas utiliser la scie, si le capot inférieur manque de mobilité et ne se ferme pas immédiatement. Ne jamais coincer ou attacher le capot protecteur inférieur en position ouverte.** Si la scie tombe par inadvertance, le capot protecteur inférieur risque de se voiler. Ouvrir le capot protecteur à l'aide du levier de préchargement et s'assurer qu'il se déplace librement et qu'il n'entre en contact ni avec la lame de scie, ni avec d'autres pièces dans n'importe quel angle et quelle profondeur de coupe.
- **Vérifier le fonctionnement des ressorts du capot protecteur inférieur. Faire réparer la scie avant l'utilisation, si le capot protecteur inférieur et les ressorts ne fonctionnent pas correctement.** Des pièces endommagées, des dépôts collants ou des amas de copeaux ralentissent le travail du capot protecteur inférieur.
- **N'ouvrir le capot protecteur inférieur à la main que pour des coupes spéciales en plongée ou en équerre. Ouvrir le capot protecteur inférieur avec le levier de préchargement et le relâcher dès que la lame de scie pénètre dans la pièce à travailler.** Pour tous les autres travaux de sciage, le capot protecteur devrait fonctionner automatiquement.
- **Ne pas poser la scie sur un établi ou sur le sol sans que la lame de scie ne soit protégée par le capot protecteur inférieur.** Une lame de scie non protégée en postfonctionnement déplace la scie dans le sens inverse de la coupe et scie tout ce qu'elle rencontre en chemin. Respecter par conséquent la durée de postfonctionnement de la lame de scie.

Fonction du couteau diviseur

- **Utiliser la lame de scie adaptée au couteau diviseur.** Pour que le couteau diviseur agisse, la lame mère de la lame de scie doit être plus mince que le couteau diviseur et la largeur de dent supérieure à l'épaisseur du couteau diviseur.
- **Ajuster le couteau diviseur, comme décrit dans la présente notice d'emploi.** Des écarts, positions et alignements incorrects peuvent constituer la raison pour laquelle le couteau diviseur n'évite pas efficacement un rebond.
- **Toujours utiliser le couteau diviseur, sauf pour les « coupes en plongée »** Remonter le couteau diviseur à l'issue de la coupe en plongée. Le couteau diviseur perturbant les coupes en plongée, il peut générer un rebond. Ce paragraphe n'est valable que pour les scies circulaires portatives sans FLIPPEIL MAFELL.
- **Pour que le couteau diviseur puisse être efficace, il ne doit pas se trouver dans l'interstice de sciage.** Dans le cas de coupes courtes, le couteau diviseur est inefficace pour la prévention d'un rebond.
- **Ne pas exploiter la scie avec un couteau diviseur tordu.** Le moindre défaut risque déjà de ralentir la fermeture du capot de protection.

Instructions pour entretien et maintenance :

- Le nettoyage régulier de la machine et surtout des dispositifs de réglage et des guidages constitue un facteur de sécurité important.
- N'utiliser que des pièces détachées et des accessoires d'origine MAFELL. À défaut de quoi la garantie du constructeur n'est pas assurée et sa responsabilité est dérogée.
- Risque de blessure lors du remplacement de la lame de scie ! Lors du remplacement de la lame de scie, risque de blessures dû au contact avec les dents acérées de la lame de scie. Porter des gants de protection Faire preuve de vigilance en remplaçant la lame de scie.

4 Configuration

4.1 Composants illustrés

(voir ill. 1-5)

- (1) Levier de préchargement
- (2) Pousoir
- (3) Manchon d'aspiration
- (4) Vis
- (5) Tournevis Allen
- (6) Levier de plongée
- (7) Blocage d'enclenchement
- (8) Levier de commande
- (9) Vis à ailettes
- (10) Levier de serrage
- (11) Bouton-poussoir
- (12) Bride de serrage
- (13) Graduation
- (14) Vis de serrage
- (15) Couteau diviseur
- (16) Barre de butée
- (17) Guide parallèle
- (18) Vis de bride
- (19) Levier de blocage
- (20) Molette de réglage
- (21) (9) Déverrouillage du bloc batterie
- (22) (12) Bloc batterie
- (23) Module éclairage

5 Équipement / Réglage

5.1 Charger le bloc batterie

Vérifier si la tension nominale du bloc batterie correspond à l'indication faite sur la machine.

Le bloc batterie et le chargeur sont adaptés l'un à l'autre. N'utiliser que des blocs batteries CAS et chargeurs d'origine Mafell.

Lorsque la machine est neuve, commencer par charger le bloc batterie.



La description du chargement fait l'objet d'instructions livrées avec le chargeur.

Le bloc batterie est équipé d'une surveillance de température qui garantit que le bloc batterie n'est rechargé que dans une plage de températures entre 0°C et 50°C. Ceci permet d'obtenir une grande durée de vie du bloc batterie.

Une durée de fonctionnement sensiblement plus courte par chargement indique que le bloc batterie est usé et qu'il doit être remplacé.



Danger **Risque d'explosion**

Protéger le bloc batterie contre la chaleur, le feu et l'humidité.

Ne pas poser le bloc batterie sur un radiateur et ne pas l'exposer non plus de façon prolongée à l'action des rayons du soleil. Des températures supérieures à 50°C nuisent à la batterie. Faire refroidir le bloc batterie avant le chargement, s'il s'est échauffé.

La température de stockage optimale se situe aux alentours de 10°C à 30°C.



Ne pas ouvrir la batterie et la protéger contre les chocs.
Conservé la batterie au sec et à l'abri du gel.



Danger
Lors du stockage en-dehors du chargeur, protéger les contacts de la batterie. Risque d'incendie et d'explosion en cas de court-circuit dû à un pontage métallique.



Respecter pour cela les recommandations relatives à la protection de l'environnement.

5.2 Insérer le bloc batterie

Avant l'insertion, vérifier si la tension nominale du bloc batterie correspond à l'indication faite sur la machine.



Danger

Risque d'explosion si le bloc batterie est remplacé de manière incorrecte. Ne remplacer le bloc batterie que par un bloc du même type ou d'un type équivalent.

Insérer les deux blocs batterie l'un après l'autre dans les deux guides de batterie - à côté de la poignée et à l'arrière de la poignée - jusqu'à ce que les blocs batterie s'encliquettent de manière sensible.



Avant l'utilisation, s'assurer de la bonne assise du bloc batterie dans la machine.

5.3 Retirer le bloc batterie

Déverrouiller le bloc batterie en appuyant sur le bouton 21 (ill. 5) et le retirer.



Ne pas faire preuve de violence.

5.4 Aspiration des copeaux



Danger

Les poussières nuisant à la santé doivent être aspirées à l'aide d'un aspirateur M.

Raccorder la machine à un dispositif d'aspiration externe approprié avant d'effectuer des travaux avec un fort dégagement de poussière. La vitesse de l'air doit être d'au moins 20 m/s.

Le manchon d'aspiration 3 (ill. 1) a un diamètre intérieur de 35 mm.

5.5 Choix de la lame

Pour obtenir une bonne qualité de coupe, utiliser un outil affûté et choisir une lame dans le tableau suivant, en fonction du matériau et de l'application :

Coupes longitudinale et transversale par rapport au sens des fibres du bois tendre ou dur :

- lame de scie circulaire en carbure Ø 237 x 2,5 x 30 mm, 24 dents

Coupe de bois tendre ou dur, en particulier dans le sens longitudinal par rapport au sens des fibres :

- lame de scie circulaire en carbure Ø 237 x 2,5 x 30 mm, 12 dents

Coupe de bois tendre ou dur, en particulier dans le sens transversal par rapport au sens des fibres :

- lame de scie circulaire en carbure Ø 237 x 2,5 x 30 mm, 56 dents

5.6 Changement de lame



Danger

Retirer l'accu avant de procéder à des travaux de maintenance.

Risque de blessure également pendant l'immobilisation de la lame de scie. Porter des gants de protection !

- Actionner le poussoir 2 (ill. 2) et tirer le levier de blocage 19 vers le haut. L'arbre de scie est maintenant bloqué et le levier interrupteur verrouillé. Pour faciliter le changement d'outil, il est possible de bloquer le capot de protection à l'aide du levier 1 (ill. 2) ou à la main en position ouverte.
- À l'aide de la clé mâle à six pans 5 (support ill. 2), desserrer la vis de bride 18 (ill. 3) **dans le sens inverse des aiguilles d'une montre**. Retirer alors la vis ainsi que le flasque de serrage avant 12.
- La lame de scie peut être alors retirée.
- Les flasques de serrage doivent être exempts de particules adhérentes.
- Lors de la mise en place de la lame de scie, faire attention au sens de rotation.
- Mettre ensuite le flasque de serrage en place, insérer la vis de flasque et la serrer à fond, en la faisant tourner **dans le sens des aiguilles d'une montre**.

- Fermer ensuite le capot de protection mobile. Presser pour cela le levier de blocage 19 (ill. 2) vers le bas.

5.7 Couteau diviseur



Danger

Retirer l'accu avant de procéder à des travaux de maintenance.

Le couteau diviseur 15 (ill. 3) évite que la lame de scie ne se coince lors du sciage longitudinal. L'écart correct par rapport à la lame de scie est représenté dans (l'ill. 4).

- Pour le réglage, desserrer la vis 4 (ill. 3) à l'aide du tournevis à six pans livré 5 (ill. 2)
- Régler le couteau diviseur en le décalant dans sa fente longitudinale et serrer ensuite la vis de nouveau à fond.

6 Fonctionnement



Pendant le fonctionnement, des décharges électrostatiques peuvent se produire sur l'opérateur dans certaines conditions - notamment en présence d'air sec, de matériaux tels que panneaux plaqués dérivés du bois et en l'absence de flexible d'aspiration antistatique. La fonction de protection du système électronique est activée et la machine passe à un état sécurisé. La machine s'arrête automatiquement.

6.1 Mise en service

La présente notice d'emploi doit être portée à la connaissance du personnel chargé de travailler avec la machine, une attention particulière devant être accordée au chapitre « consignes de sécurité ».

6.2 Marche / arrêt

- **Mise en marche** : presser le blocage d'enclenchement 7 (ill. 2) pour le déverrouillage vers l'avant. Actionner ensuite le levier interrupteur 8 tout en maintenant le blocage d'enclenchement appuyé.

Vu qu'il s'agit d'un interrupteur sans blocage, la machine continue de fonctionner tant que ce levier d'interrupteur est pressé.

Le système électronique intégré assure une accélération sans à-coup lors de l'enclenchement et règle la vitesse sur la valeur fixement réglée en cas de charge.

Ce système électronique décélère en outre le moteur en cas de surcharge ; autrement dit, la lame de scie s'immobilise.

Arrêter alors la machine. Remettre ensuite la machine et marche et continuer de scier avec une vitesse d'avance réduite.

La molette 20 (ill. 2) permet de régler la vitesse de rotation de la lame de scie en continu, entre 2800 et 5200 min⁻¹.

Niveau	Vitesse en min ⁻¹
1	2800
2	3250
3	3700
4	4100
5	4750
6	5200

Groupes de matériaux

- Bois dur, bois doux, bois stratifié
 - Niveau : **4 - 6**
- Panneaux dérivés du bois, revêtus
 - Niveau : **4 - 6**
- Fibres tendres
 - Niveau : **6**
- **Arrêt** : relâcher le levier de commande 8 pour arrêter la machine. Le frein automatique monté permet de limiter à 5 s environ la durée de décélération de la lame de scie. Le blocage d'enclenchement redevient actif et protège la scie circulaire portable contre tout enclenchement involontaire.

6.3 Éclairage

L'outil électrique est équipé d'un module d'éclairage 23 (ill. 3).

Le module d'éclairage est alimenté pendant un certain temps, lors de la mise en marche de la machine et est ensuite opérationnel.

L'éclairage s'éteint automatiquement en cas d'arrêt prolongé de la machine.

6.4 Réglage de la profondeur de coupe

La profondeur de coupe peut être réglée progressivement dans une plage de 0 à 88 mm.

Procéder pour cela de la manière suivante :

- Appuyer sur le bouton poussoir 11 (ill. 1) et régler la profondeur de coupe à l'aide du levier à plonger 6.
- La profondeur de coupe peut être relevée sur l'échelle graduée 13 se trouvant sur le couvercle. Le plan sur fond rouge du levier à plonger 6 sert d'indicateur.



Toujours régler la profondeur de coupe de manière à ce qu'elle ait jusqu'à 2 à 5 mm de plus environ que l'épaisseur du matériau à couper.

6.5 Réglage pour coupes biaisées

Pour les coupes biaisées, le groupe de sciage peut être réglé sur un angle quelconque de 0° à 60°.

- Pour la position inclinée, amener la machine en position initiale et l'étayer de manière à ce que le groupe de sciage puisse être pivoté.
- Desserrer le levier de serrage 10 (ill. 2).
- Régler l'angle en fonction de la graduation sur le segment à incliner.
- Serrer ensuite la vis à ailettes 10 à fond.

6.6 Coupes en plongée



Danger

Risque de contrecoup en coupe plongeante ! Avant la plongée, aligner le bord arrière de la plaque de base de la machine par rapport à une butée fixée sur la pièce à usiner fixée. Bien retenir la machine au niveau de la poignée, lors de la plongée, et la faire progresser doucement vers l'avant !

- Appuyer sur le bouton poussoir 11 (ill. 1) et régler la machine dans la position tout à fait en haut, à l'aide du levier à plonger 6.
- Ouvrir complètement le capot mobile de la machine à l'aide du levier 1 (ill. 2), de manière à ce que la machine puisse être posée sur la pièce à usiner. La lame de scie se trouve alors libre au-dessus du matériau et peut être ajustée pour le tracé.
- Mettre la machine en marche et presser le levier à plonger 6 (ill. 1) vers le bas. Ceci permet à la lame de scie de plonger à la verticale dans la pièce à usiner. La profondeur de plongée est indiquée sur la graduation 13. Le couteau diviseur s'écarte vers le haut lors de la plongée. En progressant, la machine libère l'interstice en aval de la lame de scie, de sorte que le couteau diviseur reprend sa position normale.



En cas de coupes en plongée répétées ayant la même profondeur, la profondeur de plongée peut être préréglée.

Procéder pour cela de la manière suivante :

- Régler la machine sur la profondeur de coupe voulue.
- Dévisser la vis de blocage 14 (ill. 2) et régler la barre de butée 16 vers le bas sur la butée.
- Resserrer la vis de serrage à fond. À l'issue des travaux en plongée, ramener la barre de butée dans la position supérieure.

6.7 Sciage d'après tracé

La pièce inclinable dispose d'un bord de traçage pour 0° - 60°. Ce bord de traçage correspond à la partie intérieure de la lame de scie. Pour les coupes biaisées, on peut voir le tracé par l'ouverture pratiquée en-dessous du levier de plongée.

- Retenir la machine au niveau des poignées et poser la partie avant de la plaque de base sur la pièce à travailler.
- Mettre la scie circulaire portable en marche (voir le chapitre 6.2) et faire avancer régulièrement la machine dans le sens de la coupe.
- À l'issue de la coupe, arrêter la scie en relâchant la détente d'interrupteur 8 (ill.2).

6.8 Sciage avec le guide parallèle

Le guide parallèle 17 (ill. 2) sert au sciage parallèlement à un bord déjà présent. Le guide peut être posé aussi bien à gauche qu'à droite de la machine. Pour cela, la plage de coupe sur le côté droit est de 47 - 200 mm et sur le côté gauche de 195 - 405 mm. Dans la plage de 195 – 260 mm, la machine doit être réglée de 10 mm environ vers le haut pour que la butée puisse être poussée sous le carter moteur.

- Après le desserrage des vis à ailettes 9 (ill. 2), il est possible de régler la largeur de coupe en décalant la butée en conséquence et en resserrant de nouveau les vis à ailettes à fond.

En outre, si on le retourne simplement (le plan de guidage pour l'arête de la pièce à travailler étant dirigé vers le haut), le guide parallèle peut également servir de double appui pour améliorer le guidage de la scie circulaire portable. La machine peut être alors guidée le long d'une latte fixée sur la pièce à usiner.

6.9 Travail avec le rouleau-guide

Le rouleau-guide sert à travailler parallèlement à un bord déjà présent. Le guide peut être posé aussi bien à gauche qu'à droite de la machine. La plage de coupe est d'environ 12 à 48 mm sur le côté droit et d'environ 40 à 280 mm sur le côté gauche.

- Après le desserrage des vis à ailettes 9 (ill. 2), il est possible de régler la largeur de coupe en décalant la butée en conséquence et en resserrant de nouveau les vis à ailettes à fond.

7 Entretien et maintenance



Danger

Retirer l'accu avant de procéder à des travaux de maintenance.

Les machines MAFELL sont conçues pour fonctionner avec très peu d'entretien.

Les roulements à billes utilisés sont graissés à vie. Après une longue période d'utilisation, nous recommandons de faire réviser la machine par un service après-vente MAFELL agréé.

N'utiliser pour tous les points de graissage que notre graisse spéciale référence 049040 (boîte d'1 kg).

7.1 Stockage

Nettoyer soigneusement la machine si elle ne doit pas servir pendant une période prolongée. Vaporiser les parties nues du métal avec un agent anticorrosion.

7.2 Transport

Les blocs batteries Li-ion contenus sont soumis aux impératifs de la législation sur les marchandises dangereuses. Les blocs batteries peuvent être transportés sur route par l'utilisateur sans support supplémentaire.

Dans le cas d'une expédition par tierce personne (p. ex. : transport aérien ou routier), les exigences particulières posées à l'emballage et au marquage doivent être respectées. Pour cela, il faut faire appel à un expert en matière de denrées dangereuses lors de la préparation à l'expédition.

N'expédier les blocs batteries que si le boîtier est intact. Masquer les contacts mis à nu et emballer le bloc batterie de manière à ce qu'il ne risque pas de bouger dans l'emballage.

Respecter également toute autre réglementation nationale éventuelle.

7.3 Élimination des batteries/piles



Les outils électriques, blocs batteries, accessoires et emballages devraient être recyclés dans le respect de l'environnement.

Ne jeter ni outils électriques, ni blocs batterie/piles dans les ordures ménagères !

Seulement pour les pays de l'UE :



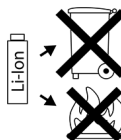
conformément à la directive européenne 2002/96/CE, les outils électriques devenus inutilisables et, conformément à la directive européenne 2006/66/CE, les blocs batteries/piles défectueux ou usagés doivent être collectés séparément et recyclés dans le respect de l'environnement.

Remettre blocs batteries/piles devenus inutilisables directement à :

Allemagne

Stiftung
GRS Batterien
Heidenkampsweg 44
D-20097 Hamburg
Allemagne

Blocs batteries/piles :



Lithium-ions :

Respecter les remarques faites dans la section « Transport », page 46.

Sous réserve de modifications techniques.

8 Élimination des défauts



Danger

La détermination des causes de dérangements présents et leur élimination exigent toujours une attention et précaution particulières. Retirer l'accu auparavant !

Les dérangements les plus fréquents et leurs causes sont décrits ci-après. Pour tout autre dérangement, veuillez contacter votre concessionnaire ou directement le service après-vente MAFELL.

Dérangement	Cause	Élimination
Impossible de mettre la machine en marche	Bloc batterie déchargé	Charger le bloc batterie
	Bloc batterie pas encliqueté en position finale	Encliqueter complètement le bloc batterie
	Absence du deuxième bloc batterie	Insérer correctement les deux blocs batterie et veiller à leur positionnement correct
Bloc batterie presque vide, une diode clignote sur le bloc batterie.	Le système électronique protège le bloc batterie contre une décharge intégrale.	Vérifier le chargement du bloc batterie en appuyant sur la touche du bloc batterie Recharger le bloc batterie si une seule diode est allumée.
Surcharge, la machine se coupe d'elle-même.	À la suite d'une sollicitation prolongée, la machine ou le bloc batterie a surchauffé. Un signal d'alarme retentit (bip sonore). Tant que la machine ou la batterie n'a pas refroidi, un nouveau bip retentit à chaque nouvelle tentative de mise en marche.	Laisser refroidir la machine et le bloc batterie. Le bloc batterie peut refroidir plus vite lorsqu'il est inséré dans un chargeur avec refroidissement d'air. La machine peut également refroidir plus rapidement avec une autre batterie en marche à vide.

Dérangement	Cause	Élimination
La machine se coupe lors d'un brusque surcroît de charge.	Plus la sollicitation augmente, plus le courant nécessaire à la machine augmente aussi brusquement. Un signal d'alarme retentit (bip sonore). Cette augmentation, qui se produit lors d'un blocage brusque ou d'un contrecoup, est mesurée et aboutit à une coupure.	Couper la machine en relâchant la détente d'interrupteur. Après cela, la machine peut être réenclenchée et le travail peut se poursuivre normalement. Essayer d'éviter des blocages supplémentaires.
La machine s'arrête pendant le fonctionnement	Charge électrostatique. La fonction de protection du système électronique est activée et la machine passe à un état sécurisé. La machine s'arrête.	Utiliser un flexible d'aspiration antistatique
La lame se coince en avançant la machine	Avance trop rapide	Réduire la vitesse d'avance
	Lame émoussée	Relâcher immédiatement l'interrupteur. Dégager la machine de la pièce à travailler et changer la lame de scie
	Tensions dans la pièce à travailler	Vigilance accrue lors du sciage, augmentation du risque de rebond.
	Mauvais guidage de la machine	Insérer le guide parallèle
	Surface irrégulière de la pièce à travailler	Niveler la surface
La lame de scie vibre dans la pièce	Lame de scie mal ajustée	Parfaire le serrage de la lame de scie
	Pièce non fixée	Fixer la pièce avec des pinces
La lame de scie reste immobile - le moteur continue de tourner	Lame de scie mal fixée	Parfaire le serrage de la lame de scie
Traces de brûlure au niveau des points de coupe	Lame de scie émoussée ou inappropriée au travail	Changer la lame de scie
Sortie de copeaux obstruée	Bois trop humide	Nettoyer la sortie de copeaux
	Travail trop long sans aspiration	Raccorder la machine à une installation d'aspiration externe, p. ex. aspirateur mobile pour la sciure
Capot protecteur inférieur mobile ne fermant pas ou ne fermant que lentement	Présence de copeaux et bouts de bois dans le capot protecteur inférieur mobile	Enlever les copeaux et bouts de bois

Dérangement	Cause	Élimination
Brusque dégagement de fumée du carter moteur	Surcharge du système électronique côté machine	Interrompre l'alimentation énergétique en retirant le pack batterie. Le dégagement de fumée cesse. Ne plus remettre de batterie ! Éviter l'inhalation de la fumée !

9 Accessoires supplémentaires

- Lame de scie au carbure Ø 237 x 2,5 x 30 mm, 12 dents (coupe longitudinale) Réf. 092590
- Lame de scie au carbure Ø 237 x 2,5 x 30 mm, 24 dents (coupes longitudinale et transversale) Réf. 092591
- Lame de scie au carbure Ø 237 x 2,5 x 30 mm, 56 dents (coupe transversale) Réf. 092592
- Règle de guidage F80, 800 mm de long Réf. 204380
- Règle de guidage F110, 1100 mm de long Réf. 204381
- Règle de guidage F160, 1600 mm de long Réf. 204365
- Règle de guidage F210, 2100 mm de long Réf. 204382
- Règle de guidage F310, 3100 mm de long Réf. 204383
- Butée angulaire F-WA Réf. 205357
- Accessoires pour la règle de guidage :
 - Serre-joints F-SZ180MM (2 pces) Réf. 207770
 - Pièce de raccordement F-VS Réf. 204363
 - Lot système de guidage TZ-FST1600 Réf. 095257
- Kit lot système de guidage F80/160 avec butée angulaire, comprenant : F80 + F160 + pièce de raccordement + butée angulaire + 2 serre-joints + lot système de guidage Réf. 209592
- Kit lot système de guidage F160/160 comprenant : 2 x F160 + pièce de raccordement + 2 serre-joints + lot système de guidage Réf. 209591
- Guide parallèle K85-PA Réf. 205323
- Rouleau-guide K85-UA Réf. 205166
- dispositif de guidage L Réf. 208171
- Bloc puissance batterie 18 M 72 LiHD Réf. 094500
- Bloc puissance batterie 18 M 72 LiHDX Réf. 094523
- Bloc puissance batterie 18 M 99 LiHD Réf. 094503
- Bloc puissance batterie 18 M 144 LiHD Réf. 094498
- Bloc puissance batterie 18 M 144 LiHDX Réf. 094520
- Poste de puissance batterie APS M Réf. 094492
- Poste de puissance batterie APS M+ Réf. 094509
- Poste de puissance batterie APS M+ (GB) Réf. 094511

10 Schéma éclaté et liste de pièces de rechange

Les informations correspondantes, relatives aux pièces de rechange, se trouvent sur notre page web : www.mafell.com

Sommario

1	Spiegazione dei simboli.....	51
2	Informazioni sul prodotto.....	51
2.1	Informazioni sul fabbricante.....	51
2.2	Informazioni riguardo alla batteria.....	51
2.3	Identificazione della macchina.....	51
2.4	Dati tecnici.....	52
2.5	Emissioni.....	52
2.6	Dotazione.....	53
2.7	Dispositivi di sicurezza.....	53
2.8	Impiego conforme alla destinazione.....	53
2.9	Rischi residui.....	53
3	Avvertenze di sicurezza.....	54
4	Struttura.....	57
4.1	Componenti illustrati.....	57
5	Attrezzaggio / Regolazione.....	57
5.1	Caricare la batteria.....	57
5.2	Inserimento della batteria.....	58
5.3	Rimozione della batteria.....	58
5.4	Aspirazione dei trucioli.....	58
5.5	Scelta della lama da taglio.....	58
5.6	Sostituzione della lama.....	58
5.7	Coltello divisore.....	59
6	Funzionamento.....	59
6.1	Messa in funzione.....	59
6.2	Accensione e spegnimento.....	59
6.3	Luce.....	59
6.4	Regolazione della profondità di taglio.....	60
6.5	Regolazione per tagli obliqui.....	60
6.6	Tagli a tuffo.....	60
6.7	Taglio su tracciatura.....	60
6.8	Segare con la battuta parallela.....	60
6.9	Lavorare con battuta d'appoggio inferiore.....	61
7	Manutenzione e riparazione.....	61
7.1	Tenuta a magazzino.....	61
7.2	Trasporto.....	61
7.3	Smaltimento delle batterie.....	61
8	Eliminazione dei guasti.....	62
9	Accessori speciali.....	64
10	Disegno esploso e distinta dei ricambi.....	64

1 Spiegazione dei simboli



Questo simbolo si trova ovunque siano riportate avvertenze riguardo alla vostra sicurezza.

In caso di mancata osservanza possono conseguire seri infortuni.



Questo simbolo contrassegna una situazione potenzialmente dannosa.

Se essa non viene evitata, il prodotto o oggetti nelle sue vicinanze possono essere danneggiati.



Questo simbolo contrassegna suggerimenti e altre utili informazioni per gli utilizzatori.

2 Informazioni sul prodotto

Codice 91E302, 91E303

2.1 Informazioni sul fabbricante

MAFELL AG, Beffendorfer Straße 4, D-78727 Oberndorf / Neckar, Telefono +49 (0)7423/812-0, Fax +49 (0)7423/812-218, E-mail mafell@mafell.de

2.2 Informazioni riguardo alla batteria

La dichiarazione di conformità CE relativa alle batterie è disponibile sulla nostra homepage www.mafell.com in piedinatura alle voci «Note legali», «Dichiarazione di conformità».

2.3 Identificazione della macchina

Tutti i dati necessari per l'identificazione della macchina sono riportati sulla targhetta identificatrice.



Marchio CE che attesta la conformità ai requisiti fondamentali di sicurezza e di salute come da Allegato I della Direttiva Macchine.



Solo per i paesi dell'UE

Non smaltire apparecchi elettrici insieme ai rifiuti domestici!

Secondo la direttiva europea 2002/96/CE sugli apparecchi elettrici ed elettronici in disuso ed alla sua attuazione in diritto nazionale, gli attrezzi elettrici da smaltire devono essere raccolti e riciclati in maniera differenziata.



Leggere le istruzioni per l'uso. Ciò riduce il rischio di lesioni.



Proteggere le batterie dal calore, radiazioni solari eccessive, fuoco, gelo, acqua e umidità.

Proteggere le batterie dall'umidità!



Proteggere le batterie dal fuoco!

Sussiste il pericolo di esplosione!



Cordless Alliance System (=CAS) è un sistema a batteria indipendente dal produttore. Altre informazioni sono riportate al sito www.cordless-alliance-system.com

2.4 Dati tecnici

Tensione nominale	2 x 18 V DC
Numero di giri a vuoto	2800 – 5200 min ⁻¹
Profondità di taglio 0 /30 /45 /60°	88/75/61/44 mm
Gruppo di taglio orientabile	0° – 60°
Diametro della lama di taglio max/min	237/220 mm
Spessore del corpo di base della lama di sega	2,0 mm
Larghezza di taglio dell'utensile	2,5 mm
Foro di alloggiamento della lama di sega	30 mm
Diametro del bocchettone di aspirazione	35 mm
Peso con batterie (senza battuta parallela)	8,1 kg
Dimensioni (P x L x A)	264 x 414 x 305 mm

2.5 Emissioni

Le emissioni di rumore indicate sono state misurate secondo la norma EN 62841-1 ed EN 62841-2-5 e possono essere utilizzate per confrontare l'elettrotensile con un altro e per fare una valutazione preliminare del carico.



Pericolo

Le emissioni di rumore durante il reale utilizzo dell'elettrotensile possono differire dai valori indicati, a seconda del modo in cui l'elettrotensile viene utilizzato, in particolare del tipo di pezzo da lavorare.

Perciò, indossare sempre una protezione dell'udito, anche quando l'elettrotensile funziona senza carico!

2.5.1 Informazioni sull'emissione dei rumori

I valori di rumorosità determinati secondo EN 62841-1 ed EN 62841-2-5 sono:

Livello di pressione acustica	$L_{PA} = 94 \text{ dB (A)}$
Incertezza	$K_{PA} = 3,0 \text{ dB (A)}$
Livello di potenza sonora	$L_{PA} = 102 \text{ dB (A)}$
Incertezza	$K_{PA} = 3,0 \text{ dB (A)}$

La misurazione della rumorosità è stata effettuata con la lama da taglio fornita di serie.

2.5.2 Informazioni sulle vibrazioni

L'oscillazione tipica mano-braccio è minore di 2,5 m/s²

2.6 Dotazione

Sega circolare portatile K 85-18 completa con:

- 1 lama di sega circolare in metallo duro Ø 237 mm, 12 denti
- 1 cuneo divaricatore (spessore 2,0 mm)
- 1 battuta parallela
- 1 utensile d'uso alloggiato nel supporto della macchina
- 1 manuale di istruzioni per l'uso
- 1 libretto «Avvertenze di sicurezza»
- 1 valigetta per il trasporto

2.7 Dispositivi di sicurezza



Pericolo

I dispositivi descritti sono indispensabili per il funzionamento sicuro della macchina e non devono essere rimossi o manomessi.

Prima del funzionamento, verificare la funzione dei dispositivi di sicurezza e la presenza di eventuali danneggiamenti. Non utilizzare la macchina con dispositivi di sicurezza mancanti o inefficaci.

La macchina è dotata dei seguenti dispositivi di sicurezza:

- cappa protettiva superiore fissa
- cappa protettiva inferiore mobile
- ampio piano di appoggio
- manici
- cuneo divaricatore
- Dispositivo di commutazione e freno elettrico
- bocchettone di aspirazione

2.8 Impiego conforme alla destinazione

La sega circolare portatile K 85-18 è esclusivamente adatta al taglio longitudinale e trasversale di legno massiccio.

Si possono tagliare anche tavole di legno come pannelli di truciolato, paniforti e pannelli MDF. Utilizzare le lame omologate secondo EN 847-1.

È possibile lavorare anche materiali isolanti in fibra di legno e materiali di plastica (polistirolo).

Ogni altro tipo di uso di quello descritto sopra viene considerato non consentito. Il produttore non risponde per danni derivanti da un uso di tale tipo.

Per usare la macchina conforme alla sua destinazione d'uso è necessario osservare le condizioni di esercizio, di manutenzione e di riparazione prescritte da Mafell.

Utilizzare solo batterie ricaricabili CAS e accessori originali della MAFELL.

Le batterie contrassegnate con CAS sono compatibili al 100% con i dispositivi CAS (Cordless Alliance System).

2.9 Rischi residui



Pericolo

Nonostante l'uso conforme alla destinazione e l'osservanza delle disposizioni di sicurezza restano dei rischi residui causati dall'uso previsto, i quali potrebbero comportare di conseguenza danni alla salute.

- Contatto con la lama da taglio in corrispondenza dell'apertura al di sotto del piano di appoggio.
- In fase di taglio, contatto con la parte della lama da taglio sporgente da sotto al pezzo.
- Contatto con le parti girevoli dal lato: lama da taglio, flangia di serraggio e vite della flangia.
- Contraccolpo della macchina in caso di inceppamento nel pezzo.
- Rottura e fuoriuscita della lama da taglio o di sue parti.
- Contatto con elementi sotto tensione con alloggiamento aperto e batteria non estratta.
- Accensione involontaria con batterie non staccate.

- Danneggiamento dell'udito in caso di lavori prolungati senza cuffie protettive.
- Emissione di polveri di legno nocive alla salute in caso di lavoro prolungato senza impianto di aspirazione.
- Togliere la batteria dalla macchina nel caso dovesse essere depositata, trasportata o immagazzinata incustodita.

3 Avvertenze di sicurezza



Pericolo

Osservate sempre le seguenti avvertenze di sicurezza e le disposizioni di sicurezza vigenti nel paese di utilizzazione!

Leggere anche tutte le avvertenze di sicurezza riportate nel libretto allegato 070500 «Avvertenze di sicurezza» (secondo norma 62841-1).

- È assolutamente vietato che questa macchina venga usata da bambini o da ragazzi. Fanno eccezione giovani sotto la sorveglianza di personale esperto ai fini di istruzione.
- Mai lavorare senza i dispositivi di protezione prescritti e previsti per il rispettivo lavoro e non modificare niente sulla macchina che potrebbe pregiudicare la sicurezza.
- Proteggere la macchina e le batterie dall'umidità!
- Non gettare le batterie nel fuoco!
- Non utilizzare batterie difettose o deformate!
- Non aprire le batterie!
- Non toccare i contatti delle batterie oppure non cortocircuitare!
- Dalle batterie ai ioni di litio difettose potrebbe fuoriuscire un liquido leggermente acidoso infiammabile! Nel caso in cui si verifichi una perdita di liquido della batteria e questo venga a contatto con la pelle, risciacquare subito ed abbondantemente con acqua. Se il liquido della batteria dovesse venire a contatto con gli occhi, risciacquare con acqua pulita ed affidarsi immediatamente alle cure di un medico!
- Rimuovere le batterie dalla macchina prima di eseguire qualsiasi regolazione, riallestimento, manutenzione o pulizia.
- Assicurarsi che la macchina sia spenta quando inserite la batteria.

È vietato utilizzare:

- lame da taglio crepate e lame dalla forma alterata;
- lame da taglio in acciaio rapido altamente legato (lame in acciaio superrapido);
- lame da taglio che non tagliano a causa dell'eccessiva sollecitazione del motore;
- lame da taglio con uno spessore del corpo di base maggiore o con una larghezza di taglio minore dello spessore del cuneo divaricatore;
- lame da taglio non adatte per la velocità della lama a vuoto.
- Mole a disco

Avvertenze per l'impiego di dispositivi di protezione individuali:

- Indossare sempre una protezione dell'udito durante i lavori.
- Indossare sempre una mascherina antipolvere durante i lavori.
- Indossare per tutti i lavori indossare occhiali di protezione.

Avvertenze relative al servizio:

Procedura di sega



Pericolo

- **Non avvicinare le mani alla zona della sega e della lama di sega. Con la seconda mano afferrare l'impugnatura supplementare o il carter del motore.** Se la sega viene tenuta con entrambe le mani, le stesse non possono essere lesionate dalla lama di sega.
- **Non mettere le mani sotto il pezzo.** La cappa di protezione non può proteggere le mani sotto il pezzo dalla lama di sega.
- **Adattare la profondità di taglio allo spessore del pezzo.** Sotto il pezzo non deve sporgere più di uno spessore di altezza dente.

- **Non afferrare mai il pezzo da segare con la mano né appoggiarlo sulla gamba. Bloccare il pezzo ad un supporto stabile.** È importante fissare bene il pezzo per minimizzare così il pericolo di contatto con il corpo, che la lama si incastra o la perdita del controllo.
- **Tenere l'elettrotensile solo dalle superfici dell'impugnatura isolate, quando eseguite dei lavori dove l'utensile utilizzato potrebbe toccare cavi elettrici nascosti.** Il contatto con un cavo conduttore di corrente mette sotto tensione anche le parti metalliche dell'elettrotensile e causa una scossa elettrica.
- **Utilizzare sempre un elemento di battuta o una guida dritta per bordi per effettuare tagli longitudinali.** Questo migliora la precisione del taglio e minimizza la possibilità che la lama di sega s'incastra.
- **Utilizzare sempre lame di sega della giusta grandezza e con foro di alloggiamento adatto (p. es. a forma di rombo o tondo).** Le lame di sega non adatte agli elementi montati della sega ruotano irregolarmente e portano alla perdita del controllo.
- **Non utilizzare mai rondelle o viti della lama di sega danneggiate o non adatte.** Le rondelle e le viti della lama di sega sono progettate specificamente per la vostra sega, per un rendimento ottimale e la sicurezza operativa.

Contraccolpo – Cause e rispettive avvertenze di sicurezza

- Un contraccolpo è un'improvvisa reazione di una lama di sega che rimane agganciata e incastrata o allineata sbagliata, che porta a fare sollevare la sega in modo incontrollato muovendosi fuori dal pezzo in direzione dell'operatore.
- Quando la lama di sega si incastra nella fessura di taglio, si blocca e la forza del motore colpisce la sega facendola ritornare indietro in direzione dell'operatore.
- Se la lama di sega durante il taglio della sega viene storta o disallineata, i denti sul bordo lama posteriori possono incastrarsi nella superficie del legno, facendo fuoriuscire la lama muovendola fuori dalla fessura di taglio e la sega salta indietro in direzione dell'operatore.

Un contraccolpo è la conseguenza di un uso sbagliato o difettoso della sega. Ciò può essere impedito

attraverso idonee misure precauzionali come di seguito descritte.

- **Afferrare la sega con entrambe le mani e portare le braccia in una posizione adatta a resistere alle forze di contraccolpo. Tenersi sempre lateralmente della lama di sega, mai portare la lama di sega in linea con il vostro corpo.** In caso di contraccolpo, la sega circolare può saltare all'indietro, ma l'operatore può controllare le forze di contraccolpo adottando idonee misure precauzionali.
- **Nel caso la lama di sega s'incastra oppure il lavoro viene interrotto, spegnere la sega e tenerla ferma dentro il materiale finché la lama di sega si è completamente fermata. Mai tentare di rimuovere la sega dal pezzo o di tirarla indietro mentre la lama di sega è ancora in movimento, altrimenti si potrebbe verificare un contraccolpo.** Rilevare ed eliminare la causa per l'incastramento della lama di sega.
- **Se volete riavviare una sega che è incastrata nel pezzo, centrare la lama di sega nella fessura di taglio e verificare se i denti della lama sono incastrati/bloccati nel pezzo.** Se la lama di sega s'incastra, la stessa può fuoriuscire dal pezzo oppure causare un contraccolpo quando la sega viene riavviata.
- **Sostenere i pannelli di grandi dimensioni per ridurre il rischio di contraccolpo a causa dell'incastramento della lama di sega.** I grandi pannelli potrebbero piegarsi (infilettersi) per il proprio peso. I pannelli devono essere sostenuti su entrambi i lati e cioè sia nelle vicinanze della fessura di taglio che vicino allo spigolo.
- **Non utilizzare lame di sega ottuse o danneggiate.** Lame di sega con denti ottusi o allineati sbagliati causano, per una fessura di taglio troppo stretta, un attrito troppo elevato, l'incastramento della lama di sega e un contraccolpo.
- **Prima di iniziare a segare, serrare a fondo gli elementi per la regolazione di profondità e di angolo di taglio.** Se durante il segare le impostazioni cambiano, la lama di sega può incastrarsi e causare anche contraccolpi.
- **Fare particolare attenzione nel segare in pareti esistenti o in altre zone non visibili.** La lama di sega che immerge può bloccarsi nel segare in oggetti nascosti e causare contraccolpi.

Funzione della cappa di protezione inferiore

- **Prima di ogni uso controllare se la cappa di protezione inferiore si chiude correttamente. Non utilizzare la sega se la cappa di protezione inferiore non si muove liberamente e non si chiude subito. Non bloccare né legare mai la cappa di protezione inferiore in posizione aperta.** Se la sega incustodita cadrebbe, la cappa di protezione inferiore potrebbe piegarsi. Aprire la cappa di protezione con la leva di tiraggio e assicurarsi che si muova liberamente e che in tutti gli angoli e profondità di taglio non tocchi né la lama di sega né altri elementi.
- **Verificare il funzionamento della molla per la cappa di protezione inferiore. Lasciare eseguire la manutenzione della sega prima dell'uso, se la cappa di protezione inferiore e la molla non funzionano perfettamente.** Elementi danneggiati, depositi incollati o accumuli di trucioli lasciano lavorare la cappa di protezione in modo ritardato.
- **Aprire a mano la cappa di protezione inferiore solo per tagli particolari, ad esempio per „tagli ad immersione o ad angolo“. Aprire la cappa di protezione inferiore con la leva di tiraggio e rilasciarla non appena la lama di sega è penetrata nel pezzo.** Per tutti gli altri lavori della sega, la cappa di protezione inferiore deve lavorare automaticamente.
- **Non appoggiare la sega sul banco di lavoro o sul pavimento senza che la cappa di protezione inferiore copri la lama di sega.** Una lama di sega non protetta e a seguire muove la sega in direzione opposta alla direzione di taglio e sega tutto quello che incontra. Osservare assolutamente il tempo d'inerzia della lama di sega.

Funzione del cuneo divaricatore

- **Utilizzare una lama di sega adatta al cuneo divaricatore.** Affinché il cuneo divaricatore abbia effetto, la lama base della sega deve essere più sottile del cuneo divaricatore stesso e la larghezza dente maggiore dello spessore del cuneo divaricatore.
- **Registrare il cuneo divaricatore come descritto nelle presenti istruzioni d'uso.** Distanze sbagliate, posizione e allineamento possono essere il motivo che il cuneo divaricatore non possa impedire efficacemente un contraccolpo.

- **Utilizzare sempre il cuneo divaricatore, eccetto per „tagli ad immersione“.** Eseguito un taglio ad immersione, rimontare il cuneo divaricatore. Il cuneo divaricatore disturba durante i tagli ad immersione e potrebbe causare un contraccolpo. Questo paragrafo vale solo per seghe circolari portatili senza cuneo divaricatore MAFELL.
- **Per poter agire, il cuneo divaricatore deve trovarsi nella fessura di taglio.** Per tagli corti, il cuneo divaricatore non è efficace ad impedire un contraccolpo.
- **Non fare funzionare la sega con cuneo divaricatore curvato.** La chiusura della cappa di protezione può essere ritardata già con un minimo disturbo.

Avvertenze circa la manutenzione e riparazione:

- Un importante fattore di sicurezza consiste nella regolare pulizia della macchina, soprattutto quella dei dispositivi di regolazione e delle guide.
- Devono essere utilizzati solo pezzi di ricambio ed accessori originali MAFELL. In caso contrario la garanzia decade; il produttore non risponde per eventuali guasti.
- Pericolo di lesioni alla sostituzione della lama di sega! Durante la sostituzione della lama di sega sussiste il pericolo di lesioni dovuto al contatto con i denti affilati della lama di sega. Indossare guanti di protezione. Procedere cautamente durante la sostituzione della lama.

4 Struttura

4.1 Componenti illustrati

(vedi Fig. 1-5)

- (1) Leva di tiraggio
- (2) Spintore
- (3) Bocchettone di aspirazione
- (4) Vite
- (5) Cacciavite esagonale
- (6) Leva d'immersione
- (7) Blocco di accensione
- (8) Leva di accensione
- (9) Viti ad alette
- (10) Leva di bloccaggio
- (11) Pulsante
- (12) Flangia di serraggio
- (13) Scala graduata
- (14) Vite di serraggio
- (15) Coltello divisore
- (16) Asta di battuta
- (17) Battuta parallela
- (18) Vite per flangia
- (19) Leva di blocco
- (20) Rotella regolatrice
- (21) Sblocco batteria
- (22) Batteria
- (23) Modulo luce

5 Attrezzaggio / Regolazione

5.1 Caricare la batteria

Verificare se la tensione nominale delle batterie corrisponde alle indicazioni riportate sulla macchina.

Batterie e caricabatteria sono sincronizzate tra loro. Utilizzare solo batterie ricaricabili CAS e caricabatterie originali della MAFELL.

Se la macchina è nuova, prima del suo utilizzo caricare le batterie.



La descrizione della procedura di ricarica è riportata nelle istruzioni fornite insieme al caricabatterie.

Le batterie sono dotate di un monitoraggio della temperatura. Questo garantisce che le batterie vengono ricaricate solo in una fascia di temperatura tra 0 °C e 50 °C. Con ciò si raggiunge una elevata durata utile delle batterie.

Un tempo operativo notevolmente ridotto per ogni ricarica, indica che le batterie sono consumate e che devono essere sostituite.



Pericolo **Pericolo di esplosione**

Proteggere le batterie dal calore, fuoco e umidità.

Non mettere le batterie sopra corpi riscaldanti e non sottoporle per lungo tempo a forti radiazioni solari. Temperature oltre 50 °C danneggiano le batterie. Prima di eseguire la ricarica, lasciare raffreddare le batterie riscaldate.

La temperatura ottimale di conservazione è tra 10 °C e 30 °C.



Non aprire le batterie e proteggerle da urti. Conservare le batterie in luogo asciutto e protette dal gelo.



Pericolo
Coprire i contatti delle batterie in caso di conservazione fuori il caricabatteria. Con cortocircuito dovuto da ponticellamento metallico sussiste il pericolo d'incendio e di esplosione.



Osservare le avvertenze riguardo alla tutela dell'ambiente.

5.2 Inserimento della batteria

Prima di inserirla, verificare se la tensione nominale della batteria corrisponde alle indicazioni riportate sulla macchina.



Pericolo

Sussiste il pericolo di esplosione se la batteria viene sostituita sbagliata. Sostituire la batteria solo con batterie dello stesso tipo o equivalenti.

Inserire le due batterie, una dopo l'altra, nelle due corrispondenti guide – accanto all'impugnatura e sul retro dell'impugnatura – fino a sentire il loro innesto.



Prima di utilizzarle, assicurare la sede sicura delle batterie nella macchina.

5.3 Rimozione della batteria

Sbloccare le batterie una dopo l'altra, premendo il tasto 21 (Fig. 5) ed estrarle dalle guide.



Non farlo con forza.

5.4 Aspirazione dei trucioli



Pericolo

Polveri nocive alla salute devono essere aspirate con un aspiratore della classe M.

Durante tutti i lavori in cui viene prodotta molta polvere, occorre collegare la macchina ad un idoneo dispositivo di aspirazione esterno. La velocità dell'aria deve essere di almeno 20 m/s.

Il diametro interno del bocchettone di aspirazione 3 (Fig. 1) è pari a 35 mm.

5.5 Scelta della lama da taglio

Per ottenere una buona qualità di taglio è necessario usare una lama da taglio affilata e scegliere un tipo di lama adatta al materiale e all'impiego dalla seguente tabella:

Taglio di legno dolce e duro in senso trasversale e longitudinale alla direzione delle fibre:

- Lama da taglio circolare in metallo duro Ø 237 x 2,5 x 30 mm, 24 denti

Taglio di legno dolce e duro specialmente lungo la direzione delle fibre:

- Lama da taglio circolare in metallo duro Ø 237 x 2,5 x 30 mm, 12 denti

Taglio di legno dolce e duro specialmente in senso trasversale a quello delle fibre:

- Lama da taglio circolare in metallo duro Ø 237 x 2,5 x 30 mm, 56 denti

5.6 Sostituzione della lama



Pericolo

Estrarre le batterie ricaricabili per tutti i lavori di manutenzione da eseguire.

Pericolo di lesioni anche con lama di sega ferma. Indossare guanti di protezione!

- Premere il pulsante 2 (Fig. 2) e tirare la leva di blocco 19 in alto. L'albero della sega è quindi fissato e la leva di accensione bloccata. Potete fissare la cappa di protezione mobile servendosi della leva di tiraggio 1 (Fig. 2) oppure a mano nella posizione aperta per facilitare il cambio utensile.
- Con la chiave esagonale 5 (supporto Fig. 2) svitare la vite della flangia 18 (Fig. 3) **in senso antiorario**. Quindi rimuovere la vite e la flangia di serraggio anteriore 12.
- Quindi ora potete rimuovere la lama di taglio.
- Le flange di serraggio devono essere prive di residui attaccati.
- Osservate il senso di rotazione durante l'inserimento della lama da taglio.
- Infine infilare la flangia di serraggio, introdurre la vite della flangia e serrarla avvitandola **in senso orario**.

- Chiudere la cappa di protezione mobile. Premere a ciò la leva di blocco 19 (Fig. 2) verso il basso.

5.7 Coltello divisore



Pericolo

Estrarre le batterie per tutti i lavori di manutenzione da eseguire.

Il cuneo divaricatore 15 (Fig. 3) impedisce il blocco della lama durante il taglio longitudinale. La giusta distanza dalla lama di taglio è rappresentata in (Fig. 4).

- Per lo spostamento, allentare la vite 4 (Fig. 3) con il cacciavite per esagoni 5 (Fig. 2) fornito insieme.
- Spostare il cuneo divaricatore muovendolo nella sua fessura longitudinale e poi serrare di nuovo la vite.

6 Funzionamento



Durante il funzionamento, in corrispondenti condizioni, possono verificarsi scariche elettrostatiche attraverso l'operatore, in particolare con aria secca, materiali come pannelli di materiale compositi rivestiti e senza un tubo di aspirazione antistatico. La funzione di protezione dell'elettronica viene attivata e la macchina viene messa in uno stato sicuro. La macchina si spegne automaticamente.

6.1 Messa in funzione

Tutte le persone addette all'uso della macchina devono conoscere le presenti istruzioni per l'uso ed in particolare essere edotte circa il contenuto del capitolo "Avvertenze di sicurezza".

6.2 Accensione e spegnimento

- **Accensione:** Per sbloccarlo, premere il blocco di accensione 7 (Fig. 2) in avanti. Poi con blocco di accensione premuto azionare la leva di accensione 8.

Trattandosi di un interruttore senza arresto, la macchina funziona solamente finché tale leva di accensione viene tenuta premuta.

Il sistema elettronico integrato garantisce un'accelerazione uniforme ed esente da scosse al

momento dell'accensione e regola, sotto carico, il numero di giri al valore fisso impostato.

Inoltre questo sistema elettronico riduce il numero di giri del motore in caso di sovraccarico, vale a dire che la lama di sega si ferma.

Quindi, spegnere la macchina. Riaccendere poi la macchina e continuare a segare con velocità di avanzamento ridotta.

Con la rotella regolatrice 20 (Fig. 2) potete impostare il numero di giri della lama di sega in continuo tra 2800 e 5200 min⁻¹.

Livello	Numero di giri min ⁻¹
1	2800
2	3250
3	3700
4	4100
5	4750
6	5200

Tipi di materiale

- legno duro, legno morbido, compensato
 - Livello: **4 - 6**
- tavole di legno rivestite
 - Livello: **4 - 6**
- Svasatore dolce
 - Livello: **6**

- **Spegnimento:** Per spegnere la sega, rilasciare la leva di accensione 8. Il tempo di arresto della lama da taglio si riduce a circa 5 secondi grazie al freno automatico integrato. Il blocco di accensione viene attivato automaticamente bloccando la sega circolare portatile e rendendo impossibile un'accensione accidentale.

6.3 Luce

L'utensile elettrico è dotato di un modulo luce 23 (Fig. 3).

Con l'accensione della macchina, il modulo luce viene alimentato per un determinato tempo ed è poi pronto all'uso.

Nel caso la macchina rimanga ferma per un periodo di tempo più lungo, la luce si spegne automaticamente.

6.4 Regolazione della profondità di taglio

La profondità di taglio può essere regolata in modo continuo tra 0 e 88 mm.

A tal proposito procedere come segue:

- Premere il pulsante 11 (Fig. 1) e con la leva d'immersione 6 impostare la profondità di taglio.
- La profondità di taglio può essere rilevata dalla scala 13 sulla copertura. Come indicatore (lancetta) viene utilizzata la superficie sottoposta in rosso della leva d'immersione 6.



Regolate sempre la profondità di taglio circa da 2 a 5 mm superiore allo spessore di materiale da tagliare.

6.5 Regolazione per tagli obliqui

Il gruppo sega può essere regolato per i tagli obliqui a qualsiasi angolo desiderato tra 0° e 60°.

- Per inclinare la macchina, portatela in posizione iniziale ed appoggiatela in modo tale da poter orientare il gruppo sega.
- Allentate la leva di serraggio 10 (Fig. 2).
- Regolare l'angolo desiderato indicato sulla scala dell'elemento orientabile.
- Infine stringete nuovamente la vite ad alette 10.

6.6 Tagli a tuffo



Pericolo

Pericolo di contraccolpo durante l'esecuzione di tagli a tuffo! Prima di eseguire dei tagli a tuffo è necessario appoggiare la macchina con il bordo posteriore del piano di appoggio ad una battuta fissata al pezzo in lavorazione. Durante il taglio a tuffo tenete ben ferma la macchina per il manico e spingetela leggermente in avanti!

- Premere il pulsante 11 (Fig. 1) e con la leva d'immersione 6 impostare la macchina nella posizione più alta.
- Con la leva di tiraggio 1 (Fig. 2) aprire completamente la cappa di protezione mobile, in modo la macchina possa essere appoggiata sul pezzo da lavorare. La lama di taglio ora è

posizionata libera sopra il materiale e può essere allineata per la tracciatura.

- Accendere la macchina e premere la leva d'immersione 6 (Fig. 1) verso il basso. Con ciò la lama da taglio s'immerge verticalmente nel pezzo da lavorare. La profondità del taglio a tuffo può essere rilevata sulla scala 13. Mentre la lama penetra nel legno, il cuneo divaricatore scompare rientrando completamente verso l'alto. Non appena la macchina avanza e si libera la fessura dietro alla lama, il cuneo divaricatore torna nella sua normale posizione.



Con tagli a immersione ripetitivi della stessa profondità è possibile impostare la profondità d'immersione.

Per regolare la profondità di taglio procedete nel seguente modo:

- Posizionare la macchina alla profondità di taglio desiderata.
- Allentare la vite di serraggio 14 (Fig. 2) e posizionare la barra di battuta 16 verso il basso a battuta.
- Serrare di nuovo la vite di serraggio. Al termine dei lavori a immersione posizionare la barra di battuta nella posizione alta.

6.7 Taglio su tracciatura

La parte orientabile ha uno spigolo di tracciatura che gira insieme per 0° - 60°. Questo bordo di tracciatura corrisponde al lato interno della lama da taglio. Per tagli obliqui, la tracciatura può essere vista attraverso l'apertura sotto la leva d'immersione 6.

- Tenere la macchina ferma per i manici e appoggiare la parte anteriore della piastra base sul pezzo da lavorare.
- Accendete la sega circolare (vedi capitolo 6.2) e spingetela uniformemente in direzione di taglio.
- Terminato il taglio, spegnere la sega rilasciando il pulsante 8 (Fig. 2).

6.8 Segare con la battuta parallela

La battuta parallela 17 (Fig. 2) serve per la segatura parallela ad uno spigolo già presente. La battuta può essere montata sia sul lato destro che sinistro della macchina. A ciò, il campo di taglio sul lato destro è di

circa 47 - 200 mm e sul lato sinistro di circa 195 - 405 mm. Nel campo di 195 - 260 mm la macchina deve essere portata di circa 10 mm in alto, affinché la battuta possa essere spinta sotto il carter del motore.

- Allentando le viti ad alette 9 (Fig. 2) potete regolare la larghezza di taglio, spostando corrispondentemente la battuta e poi serrando di nuovo le viti ad alette.

Inoltre, tramite una sua semplice rotazione, la battuta parallela può essere utilizzata anche come superficie di appoggio doppia (la superficie di guida per il bordo del pezzo è rivolta verso l'alto) per poter condurre meglio la sega circolare portatile. A questo punto è possibile dirigere la macchina lungo un listello fissato al pezzo in lavorazione.

6.9 Lavorare con battuta d'appoggio inferiore

La battuta inferiore serve per la segatura parallela ad un bordo già presente. La battuta può essere montata sia sul lato destro che sinistro della macchina. A ciò, il campo di taglio sul lato destro è di circa 12 - 48 mm e sul lato sinistro di circa 40 - 280 mm.

- Allentando le viti ad alette 9 (Fig. 2) potete regolare la larghezza di taglio, spostando corrispondentemente la battuta e poi serrando di nuovo le viti ad alette.

7 Manutenzione e riparazione



Pericolo

Estrarre le batterie per tutti i lavori di manutenzione da eseguire.

Le macchine MAFELL sono costruite in maniera da richiedere una manutenzione ridotta.

I cuscinetti a sfera utilizzati sono lubrificati a vita. Dopo lunghi periodi di esercizio raccomandiamo di lasciar revisionare o controllare la macchina da un centro di assistenza clienti autorizzato MAFELL.

Per tutti i punti di lubrificazione utilizzate solo il nostro grasso speciale, n° d'ordine 049040 (barattolo da 1 kg).

7.1 Tenuta a magazzino

Pulire accuratamente la macchina se non viene usata per un lungo periodo. Spruzzare dell'antiruggine sulle parti di metallo lucide.

7.2 Trasporto

Le batterie ricaricabili agli ioni di litio contenute sono soggette ai requisiti di legge relativi a merci pericolose. Le batterie ricaricabili possono essere trasportate su strada tramite l'utente senza ulteriori precauzioni.

In caso di spedizione tramite terzi (p.e.: trasporto aereo oppure spedizioniere) devono essere osservati particolari requisiti relativi ad imballo e marcatura. In questo caso, per la preparazione del pezzo da spedire è necessario ricorrere ad un esperto per merce pericolosa.

Spedire batterie ricaricabili solamente se la scatola non è danneggiata. Coprire con nastro adesivo i contatti scoperti ed imballare la batteria ricaricabile in modo tale che non si muova nell'imballo.

Vi preghiamo di osservare anche eventuali ulteriori norme nazionali.

7.3 Smaltimento delle batterie



Utensili elettrici, batterie ricaricabili, accessori e imballaggi devono essere raccolti in maniera differenziata e riciclati in modo ecologico.

Non smaltire le apparecchiature elettriche e le batterie insieme ai rifiuti domestici!

Solo per i paesi UE:

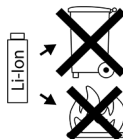


Secondo la direttiva europea 2002/96/CE, gli utensili elettrici che non sono più utilizzabili e secondo la direttiva europea 2006/66/CE, le batterie ricaricabili/batterie difettose o usate devono essere raccolte in maniera differenziata e riciclate in modo ecologico.

Restituire le batterie ricaricabili/batterie inutilizzabili direttamente a:

Germania

Stiftung
GRS Batterien
Heidenkampsweg 44
20097 Amburgo
Germania

**Li-Ion:**

Si prega di tener presente le indicazioni riportate al paragrafo «Trasporto», pagina 61.

8 Eliminazione dei guasti**Pericolo**

L'accertamento delle cause dei seguenti disturbi e la loro eliminazione richiedono sempre la massima attenzione e cautela. Staccare dapprima le batterie!

Di seguito sono riportati alcuni dei guasti più frequenti e le rispettive cause. In caso di altri guasti, rivolgiti al tuo rivenditore o direttamente al servizio di assistenza clienti MAFELL.

Guasto	Causa	Eliminazione
La macchina non si lascia accendere	Batteria scarica	Caricare la batteria
	Batteria non innestata nella posizione finale	Innestare completamente la batteria
	Seconda batteria mancante	Inserire entrambe le batterie correttamente e assicurarsi che siano inserite saldamente in sede
Batteria quasi scarica, un LED della batteria lampeggia.	L'elettronica protegge la batteria dalla scarica completa.	Verificare lo stato della batteria, premere il tasto sulla batteria Se è acceso solo un LED, allora ricaricare la batteria.
Sovraccarico, la macchina si spegne.	Attraverso un carico a lungo persistente, la macchina o la batteria si sono surriscaldate. Viene emesso un segnale acustico (suono). Finché la macchina o la batteria non si sono raffreddati, ad ogni tentativo di accensione viene riemesso un segnale acustico.	Lasciare raffreddare la macchina e la batteria. La batteria può essere raffreddata più velocemente inserendola in un caricabatteria con raffreddamento ad aria. La macchina può essere raffreddata anch'essa più velocemente facendola funzionare a vuoto con un'altra batteria.
La macchina si spegne in caso di improvviso aumento del carico.	Con un aumento improvviso del carico, anche la corrente richiesta della macchina aumenta di colpo. Viene emesso un segnale acustico (suono). Questo aumento, che si presenta a un blocco improvviso o a un contraccolpo, viene misurato e causa lo spegnimento della macchina.	Spegnere la macchina rilasciando il pulsante a levetta. Dopodiché puoi riaccendere la macchina e continuare a lavorare normalmente. Tentare di evitare che vi siano altri bloccaggi.

Guasto	Causa	Eliminazione
Durante il funzionamento, la macchina si spegne	Carica elettrostatica. La funzione di protezione dell'elettronica viene attivata e la macchina viene messa in uno stato sicuro. La macchina si spegne.	Utilizzare il tubo flessibile di aspirazione antistatico
La lama s'inceppa avanzando la macchina	Avanzamento troppo grande	Ridurre la velocità di avanzamento
	Lama ottusa	Rilasciare immediatamente l'interruttore. Allontanare la macchina fuori dal pezzo da lavorare e sostituire la lama
	Tensioni nel pezzo da lavorare	Prestare maggiore attenzione quando si sega, il pericolo di contraccolpi aumenta.
	Pessima guida della macchina	Applicare la battuta parallela
	Superficie del pezzo da lavorare irregolare	Allineare la superficie
La lama vibra nel pezzo da lavorare	Lama non regolata correttamente	Serrare di nuovo la lama
	Pezzo da lavorare non fissato	Fissare il pezzo da lavorare con morsetti
La lama si ferma – il motore continua a girare	Lama non fissata correttamente	Serrare di nuovo la lama
Bruciature in corrispondenza dei tagli	Lama non adatta per l'operazione di lavoro o lama ottusa	Sostituire la lama
Espulsore trucioli intasato	Legno troppo umido	Pulire l'espulsore trucioli
	Taglio prolungato senza aspirazione	Collegare la macchina ad una aspirazione esterna, p.e. a un piccolo aspirapolvere portatile
La cappa di protezione mobile inferiore non si chiude oppure solo lentamente	Trucioli e pezzi di legno nella cappa di protezione mobile inferiore	Rimuovere i trucioli e i pezzi di legno
Sviluppo di fumo improvviso dal carter del motore	Sovraccarico dell'elettronica macchina	Interrompere l'alimentazione di energia rimuovendo il pacchetto di batterie. Lo sviluppo di fumo cessa. Non inserire più le batterie! Evitare di inalare il fumo!

9 Accessori speciali

- Lama per sega in metallo duro Ø 237 x 2,5 x 30 mm, 12 denti (taglio longitudinale) N. d'ordinazione 092590
- Lama per sega in metallo duro Ø 237 x 2,5 x 30 mm, 24 denti (tagli longitudinali e trasversali) N. d'ordinazione 092591
- Lama per sega in metallo duro Ø 237 x 2,5 x 30 mm, 56 denti (taglio trasversale) N. d'ordinazione 092592
- Barra guida F80, lunga 800 mm N. d'ordinazione 204380
- Barra guida F110, lunga 1100 mm N. d'ordinazione 204381
- Barra guida F160, lunga 1600 mm N. d'ordinazione 204365
- Barra guida F210, lunga 2100 mm N. d'ordinazione 204382
- Barra guida F310, lunga 3100 mm N. d'ordinazione 204383
- Battuta angolare F-WA N. d'ordinazione 205357
- Accessori per la barra guida:
 - Morsetto F-SZ180MM (2 pz.) N. d'ordinazione 207770
 - Raccordo F-VS N. d'ordinazione 204363
 - Borsa per barra guida TZ-FST1600 N. d'ordinazione 095257
- Kit borsa per barra guida F80/160 con battuta angolare composto da: F80 + F160 + raccordo + battuta angolare + 2 morsetti + borsa per barra guida N. d'ordinazione 209592
- Kit borsa per barra guida F160/160 composto da: 2 F160 + raccordo + 2 morsetti + borsa per barra guida N. d'ordinazione 209591
- Battuta parallela K85-PA N. d'ordinazione 205323
- Battuta inferiore K85-UA N. d'ordinazione 205166
- dispositivo guida ML N. d'ordinazione 208171
- Batteria PowerTank 18 M 72 LiHD N. d'ordinazione 094500
- Batteria PowerTank 18 M 72 LiHDX N. d'ordinazione 094523
- Batteria PowerTank 18 M 99 LiHD N. d'ordinazione 094503
- Batteria PowerTank 18 M 144 LiHD N. d'ordinazione 094498
- Batteria PowerTank 18 M 144 LiHDX N. d'ordinazione 094520
- Stazione di ricarica batterie APS M N. d'ordinazione 094492
- Stazione di ricarica batterie APS M+ N. d'ordinazione 094509
- Stazione di ricarica batterie APS M+ (GB) N. d'ordinazione 094511

10 Disegno esploso e distinta dei ricambi

Le corrispondenti informazioni riguardo ai ricambi sono riportate alla nostra homepage: www.mafell.com

Inhoudsopgave

1	Verklaring van de symbolen	66
2	Gegevens van het product	66
2.1	Gegevens van de fabrikant	66
2.2	Vermeldingen bij de accu	66
2.3	Karakterisering van de machine	66
2.4	Technische gegevens	67
2.5	Emissies	67
2.6	Leveromvang	68
2.7	Veiligheidsvoorzieningen	68
2.8	Reglementair gebruik	68
2.9	Restricties	68
3	Veiligheidsinstructies	69
4	Opbouw	71
4.1	Afgebeelde componenten	71
5	Vorbereiden / Instellen	72
5.1	Accu laden	72
5.2	Accu inzetten	72
5.3	Accu ontnemen	72
5.4	Afzuigen van de spanen	72
5.5	Keuze van het zaagblad	73
5.6	Zaagbladwissel	73
5.7	Spouwmes	73
6	Bedrijf	73
6.1	Ingebruikname	73
6.2	In- en uitschakelen	73
6.3	Licht	74
6.4	Instelling van de snijdiepte	74
6.5	Instelling voor schuine sneden	74
6.6	Invalsragen	74
6.7	Zagen volgens tekening	75
6.8	Zagen met parallelle aanslag	75
6.9	Werken met de ondergrijsaanslag	75
7	Onderhoud en reparatie	75
7.1	Opslag	75
7.2	Transport	76
7.3	Afdanking accu's/batterijen	76
8	Verhelpen van storingen	77
9	Extra toebehoren	79
10	Explosietekening en onderdelenlijst	79

1 Verklaring van de symbolen



Dat symbool vindt u overal waar instructies betreffende de veiligheid staan.
Bij veronachtzaming kunnen zware verwondingen het gevolg zijn.



Dat symbool kenmerkt een eventueel schadelijke situatie.
Wordt deze niet vermeden, kunnen het product of voorwerpen in de omgeving worden beschadigd.



Dit symbool kenmerkt gebruikerstips en andere nuttige informatie.

2 Gegevens van het product

Art.-nr. 91E302, 91E303

2.1 Gegevens van de fabrikant

MAFELL AG, Beffendorfer Straße 4, D-78727 Oberndorf/Neckar, Tel. +49 7423/812-0, Fax +49 7423/812-218, e-mail mafell@mafell.de

2.2 Vermeldingen bij de accu

De CE-conformiteitsverklaring voor de accu's staat op onze homepage www.mafell.com in het onderste gedeelte bij Juridisch, Conformiteitsverklaring.

2.3 Karakterisering van de machine

Alle ter identificatie van de machine vereiste gegevens zijn op het aangebracht typeplaatje voorhanden.



CE-teken ter documentatie van de overeenstemming met de principiële veiligheids- en gezondheidseisen volgens aanhangsel I van de machinerichtlijn



Alleen voor EU landen

Gooi electrowerktuigen niet in het huishoudelijk afval !

Volgens de Europese richtlijn 2002/96/EG over oude elektro- en elektronische toestellen en de omzetting in nationaal recht moeten versleten electrowerktuigen gescheiden worden verzameld en aan een milieuvriendelijk recycling worden toegevoerd.



Lees de gebruiksaanwijzing. Daardoor verlaagt u het verwondingsrisico.



Bescherm de accu tegen warmte, te veel zoninstraling, vuur, vorst, water en vocht.
Bescherm accupacks tegen vocht!



Bescherm accupacks tegen vuur!
Er heerst explosiegevaar!



Cordless Alliance System (=CAS) is een producent overkoepelend accusysteem. Meer informatie vindt u onder www.cordless-alliance-system.com

2.4 Technische gegevens

Nominale spanning	2 x 18 V DC
Toerental in de leegloop	2800 – 5200 min ⁻¹
Snijdiepte 0°/30°/45°/60°	88/75/61/44 mm
Zaagaggregaat zwenkbaar	0° – 60°
Doorsnede zaagblad max/min	237/220 mm
Grootste dikte van het zaagblad	2,0 mm
Snijbreedte van het werktuig	2,5 mm
Opnameboring zaagblad	30 mm
Diameter afzuigopening	35 mm
Gewicht met accu (zonder parallele aanslag)	8,1 kg
Afmetingen (B x L x H)	264 x 414 x 305 mm

2.5 Emissies

De geluidsemissemeting gebeurde conform EN 62841-1 en EN 62841-2-5 en is handig om het elektronische gereedschap te vergelijken met een ander gereedschap en om de belasting voorlopig in te schatten.



Gevaar

In functie van hoe het elektronisch gereedschap gebruikt wordt, in het bijzonder het bewerkte werkstuk, kunnen de geluidsemisiewaarden tijdens het werkelijk gebruik van het elektronisch gereedschap afwijken van de vermelde waarden.

Draag daarom altijd gehoorbescherming, ook als het elektronisch gereedschap onbelast draait!

2.5.1 Gegevens van de geluidsemisie

De volgens EN 62841-1 en EN 62841-2-5 berekende geluidsemisiewaarden bedragen:

Geluidsniveau	$L_{PA} = 94 \text{ dB (A)}$
Onzekerheid	$K_{PA} = 3,0 \text{ dB (A)}$
Geluidsniveau	$L_{PA} = 102 \text{ dB (A)}$
Onzekerheid	$K_{PA} = 3,0 \text{ dB (A)}$

De geluidmeting werd met het standaard meegeleverde zaagblad doorgevoerd.

2.5.2 Gegevens van de trilling

De typische hand-arm-trilling is kleiner dan 2,5 m/s².

2.6 Leveromvang

Handcirkelzaag K 85- 18 compleet met:

- 1 hardmetalen cirkelzaagblad Ø 237 mm, 12 tanden
- 1 spouwmes (dikte 2,0 mm)
- 1 parallelaanslag
- 1 bediengereedschap in houder aan de machine
- 1 gebruiksaanwijzing
- 1 folder "Veiligheidsinstructies"
- 1 transportbak

2.7 Veiligheidsvoorzieningen



Gevaar

Deze voorzieningen zijn voor het veilig bedrijf van de machine noodzakelijk en mogen niet worden verwijderd of ongeldig worden gemaakt.

Controleer de veiligheidsvoorzieningen voor het bedrijf op een goede werking en eventuele beschadigingen. Gebruik de machine niet als veiligheidsvoorzieningen ontbreken of niet goed werken.

De machine is van de volgende veiligheidsvoorzieningen voorzien:

- bovenste vaste beschermkap
- onderste beweeglijke beschermkap
- grote grondplaat
- Handgrepen
- Spouwmes
- Schakelvoorziening en elektrische rem
- Afzuigstuk

2.8 Reglementair gebruik

De K 85 - 18 is uitsluitend voor het langs- en dwarsneden van massief hout geschikt.

Plaatwerkstoffen zoals spaanplaten, meubelplaten en vezelplaten kunnen eveneens worden bewerkt. Gebruik de toegestane zaagbalden conform EN 847-1.

U kan ook houtvezelisolatiemateriaal en kunststof (piepschuim) verwerken.

Een ander gebruik dan boven beschreven, is niet toegestaan. Voor een schade die uit een zulk ander gebruik voortvloeit, is de fabrikant niet aansprakelijk.

Om de machine reglementair te gebruiken, volg de door Mafell voorgeschreven bedrijfs-, onderhouds- en reparatievoorwaarden op.

Gebruik alleen originele Mafell-/CAS-accupacks en toebehoren.

Met CAS gemarkeerde accupacks zijn 100% compatibel met CAS-apparaten (Cordless Alliance System).

2.9 Restrisico's



Gevaar

Ondanks een reglementair gebruik en de naleving van de veiligheidsinstructies blijven op basis van het gebruikdoeleinde bepaalde restrisico's bestaan die gevolgen kunnen hebben voor de gezondheid.

- Aanraken van het zaagblad in het bereik van de aanrijopening onder de grondplaat.
- Aanraken van het onder het werkstuk uitstekend gedeelte van het zaagblad bij het snijden.
- Aanraken van zich draaiende onderdelen van opzij: zaagblad, spanflens en flens-schroef.
- Terugschlag van de machine bij verklemmen in het werkstuk.
- Breuk en uitslingeren van het zaagblad of van delen van het zaagblad.
- Aanraken van spanningvoerende delen bij een geopende behuizing en niet-weggenomen accu
- Per ongeluk inschakelen bij een niet uitgetrokken accu.

- Vermindering van het gehoor bij langer durende werkzaamheden zonder gehoorbeveiliging.
- Emissie van de gezondheid bedreigende houtstoffen bij langer durend bedrijf zonder afzuiging.

3 Veiligheidsinstructies



Gevaar

Houdt alstublieft steeds rekening met de volgende veiligheidsbepalingen en met de in het desbetreffende gebruikersland geldige veiligheidsinstructies!

Lees ook de veiligheidsinstructies in het meegestuurde document 070500 „Veiligheidsinstructies“ (conform norm 62841-1).

- Kinderen en jongeren mogen deze machine niet bedienen. Daarvan uitgesloten zijn jongeren onder toezicht van een deskundige in het kader van hun opleiding.
- Werkt u nooit zonder de voor het desbetreffend werkproces voor-geschreven veiligheidsvoorzieningen en verandert u aan de machine niets, wat de veiligheid zou kunnen belemmeren.
- Bescherm de machine en accu's tegen nattigheid!
- Gooi de accu niet in vuur!
- Gebruik geen defecte of vervormde accu's!
- Open de accu's niet!
- Raak de contacten van de accu's niet aan of breng geen kortsluiting tot stand!
- Uit defecte Li-ion-accu's kan een licht zure, brandbare vloeistof komen! Spoel onmiddellijk met overvloedig water als accuvloeistof ontsnapt en met de huid in contact komt. Was uw ogen bij contact met accuvloeistof met zuiver water uit en raadpleeg onmiddellijk een arts.
- Neem de accu's uit de machine vooraleer u een instelling, aanpassing, onderhoud of reiniging uitvoert.
- Vergewis u ervan dat de machine bij het insteken van de accu uitgeschakeld is.
- Als de machine onbewaakt neergelegd, getransporteerd of opgeslagen wordt, moet de accu uit de machine genomen worden.

Niet toegepast mogen worden:

- Gescheurde zaagbladen en zulke, die hun vorm hebben veranderd.
- Zaagbladen uit hooggelegeerd snelstaal (HSS-zaagbladen).
- Stompe zaagbladen wegens de te hoge motorbelasting.
- Zaagbladen, waarvan de dikte groter is of waarvan de snijbreedte (verzet) kleiner is dan de dikte van het spouwmes.
- Zaagbladen die niet voor het zaagblad-toerental in de leegloop zijn geschikt.
- Slijpschijven

Instructies met betrekking tot het gebruik van persoonlijke veiligheidsuitrustingen:

- Draag bij het werk altijd een gehoorbescherming.
- Draag bij het werk altijd een stofmasker.
- Draag bij alle werkzaamheden altijd een veiligheidsbril.

Aanwijzingen met betrekking tot het bedrijf:

Zaagmethoden



Gevaar

- **Kom met uw handen niet in het zaagbereik aan het zaagblad. Houd met uw tweede hand de extra greep of de motorbehuizing vast.** Als u de zaag met beide handen vasthoudt, kunnen ze niet door het zaagblad gewond raken.
- **Grijp niet onder het werkstuk.** Onder het werkstuk wordt u niet tegen het zaagblad beschermd door de beschermkap.
- **Pas de snijdiepte aan de dikte van het werkstuk aan.** Er moet minder dan een volledige tandhoogte onder het werkstuk zichtbaar zijn.
- **Houd het te zagen werkstuk nooit in de hand of boven het been vast. Beveilig het werkstuk op een stabiele steun.** Het is belangrijk dat het werkstuk goed bevestigd wordt om het gevaar van lichaamscontact, vastklemmen van het zaagblad of verlies van controle te minimaliseren.
- **Houd het elektrische gereedschap tegen de geïsoleerde grijpvlakken, als u werkzaamheden uitvoert waarbij het gereedschap verborgen stroomkabels kan raken.** Bij contact met een

spanningvoerende leiding staan ook de metalen onderdelen van het elektrisch gereedschap onder spanning en ontstaat een elektrische schok.

- **Gebruik bij het langsnijden steeds een aanslag of een rechte kanteleiding.** Daardoor wordt de snij nauwkeurigheid verbeterd en de kans dat het zaagblad vastgeklemd wordt, verkleind.
- **Gebruik altijd zaagbladen van het juiste formaat en met de passende opnameboring (bijv. ruitvormig of rond).** Zaagbladen die niet bij de montagedelen van de zaag passen, lopen niet rond en leiden tot controleverlies.
- **Gebruik nooit beschadigde of verkeerde zaagblad-onderlegingen of -schroeven.** De onderlegschijven en schroeven van het zaagblad werden speciaal voor uw zaag gemaakt, voor een optimale capaciteit en bedrijfsveiligheid.

Terugslag – oorzaken en overeenkomstige veiligheidsinstructies

- Een terugslag is de plotse reactie ten gevolge van een vasthakend, vastklemmend of verkeerd uitgericht zaagblad waardoor een ongecontroleerde zaag naar boven komt en vanuit het werkstuk in de richting van de bediener beweegt.
- Als het zaagblad in de sluitende zaagopening vasthaakt of vastklemt, blokkeert het en wordt de zaag door de motorcracht in de richting van de bediener teruggeslagen.
- Als het zaagblad in de zaagsnede draait of verkeerd uitgericht wordt, kunnen de tanden van de achterkant van het zaagblad in het houtoppervlak vasthaken, waardoor het zaagblad uit de zaagspleet komt en de zaag in de richting van de bediener springt.

Een terugslag ontstaat door een verkeerd gebruik van de zaag. Dat kan vermeden worden door middel van gepaste voorzorgsmaatregelen, zoals hierna beschreven.

- **Houd de zaag met beide handen vast en breng uw armen in een positie, waarin u de terugslagkrachten kunt opvangen. Houdt u zich steeds zijdelings van het zaagblad, nooit het zaagblad in één lijn met uw lichaam brengen.** Bij een terugslag kan de cirkelzaag naar achteren springen, maar de bediener kan door geschikte voorzorgsmaatregelen de terugslagkrachten beheersen.

- **Als het zaagblad vastgeklemd is of u het werk onderbreekt, moet u de zaag uitschakelen en het materiaal stil houden tot het zaagblad tot stilstand is gekomen. Probeer nooit de zaag uit het werkstuk te verwijderen of ze achterwaarts te trekken, zo lang het zaagblad beweegt, anders kan een terugslag plaatsvinden.** Bepaal en verhelp de oorzaak van het vastklemmen van het zaagblad.
- **Wilt u een zaag die in het werkstuk steekt weer starten, centreer het zaagblad in de zaagspleet en controleer, of de zaagtanden niet in het werkstuk zijn vastgehaakt.** Als het zaagblad vastgehaakt is, kan het uit het werkstuk bewegen of een terugslag veroorzaken als de zaag opnieuw gestart wordt.
- **Steun grote platen af, om het risico van een terugslag door een vastzittend zaagblad te voorkomen.** Grote platen kunnen door het eigen gewicht doorbuigen. Platen moeten aan beide kanten ondersteund worden, zowel in de buurt van de zaagspleet als aan de zijkant.
- **Gebruik geen stompe of beschadigde zaagbladen.** Zaagbladen met stompe of verkeerd uitgerichte tanden veroorzaken door de te kleine zaagspleet een verhoogde wrijving, klemming van het zaagblad en terugslag.
- **Trek vóór het zagen de instellingen voor snijdiepte en snijhoek vast.** Als de instellingen tijdens het zagen veranderen, kan het zaagblad klemmen en kan een terugslag optreden.
- **Wees bijzonder voorzichtig bij het zagen in bestaande muren of andere niet-inkijkbare zones.** Het zakkende zaagblad kan bij het zagen in verborgen objecten blokkeren en een terugslag veroorzaken.

Functie van de onderste beschermkap

- **Controleer vóór ieder gebruik of de onderste beschermkap perfect sluit. Gebruik de zaag niet, wanneer de onderste beschermkap niet vrij beweeglijk is en zich niet meteen sluit. Klem of bind de onderste beschermkap nooit in geopende positie vast.** Als de zaag onverwacht op de grond valt, kan de onderste beschermkap gebogen worden. Open de beschermkap met de trekhendel en vergewis u ervan dat deze vrij beweegt en bij alle snijhoeken en -dieptes noch het zaagblad noch andere delen raakt.

- **Controleer de werking van de veer voor de onderste beschermkap. Laat de zaag voor het gebruik onderhouden als de onderste beschermkap en de veer niet perfect functioneren.** Beschadigde delen, kleverige afzettingen of opeenhopingen van spanen leiden tot een vertraagde werking van de onderste beschermkap.
- **Open de onderste beschermkap met de hand alleen bij bijzondere sneden, zoals "inval- en hoeksnedes". Open de onderste beschermkap met de trekhendel en laat deze los, zodra het zaagblad in het werkstuk is binnengedrongen.** Bij alle andere zaagwerkzaamheden moet de onderste beschermkap automatisch werken.
- **Leg de zaag niet op de werkbank of op de grond neer, zonder dat de onderste beschermkap het zaagblad bedekt.** Een onbeschermd, nalopend zaagblad beweegt de zaag tegen de snijrichting en zaagt alles wat in de weg ligt. Neem daarbij de nalooftijd van het zaagblad in acht.

Functie van het spouwmes

- **Gebruik het voor het spouwmes passende zaagblad.** Opdat het spouwmes zou werken, moet het stamblad van het zaagblad dunner zijn dan het spouwmes en moet de tandbreedte groter zijn dan de dikte van het spouwmes.
- **Stel het spouwmes af zoals beschreven in de gebruiksaanwijzing.** Verkeerde afstanden, posities en uitrichtingen kunnen ertoe leiden dat het spouwmes een terugslag niet efficiënt tegenhoudt.
- **Gebruik steeds het spouwmes, behalve bij "invalsnedes".** Monteer het spouwmes na de invalsneede opnieuw. Het spouwmes stoort bij invalsnedes en kan een terugslag veroorzaken. Deze paragraaf geldt enkel voor handcirkelzagen zonder MAFELL-flipsneede.
- **Opdat het spouwmes kan werken, moet het zich in de zaagspleet bevinden.** Bij korte sneden is het spouwmes niet efficiënt bij het vermijden van een terugslag.
- **Run de zaag niet met verbogen spouwmes.** Al een kleine storing kan vertraging veroorzaken bij het sluiten van de beschermkap.

Opmerkingen met betrekking tot onderhoud en reparatie:

- De regelmatige reiniging van de machine, vooral van de verstelvoorzieningen en de geleidingen, vormt een belangrijke veiligheidsfactor.
- Er mogen enkel originele MAFELL-reseverdelen en toebehoren worden toegepast. Anders bestaat er geen garantieclaim en geen aansprakelijkheid door de fabrikant.
- Gevaar voor letsel bij het vervangen van het zaagblad! Bij de vervanging van het zaagblad is er gevaar voor letsel door contact met de scherpe tanden van het zaagblad. Draag veiligheidshandschoenen. Ga bij de vervanging van het zaagblad voorzichtig te werk.

4 Opbouw

4.1 Afgebeelde componenten

(zie afb. 1-5)

- (1) Trekhendel
- (2) Drukker
- (3) Afzuigopening
- (4) Schroef
- (5) Zeskantschroevendraaier
- (6) Invalhendel
- (7) Schakelpal
- (8) Schakelhendel
- (9) Vleugelbouten
- (10) Klemhendel
- (11) Drukknop
- (12) Spanflens
- (13) Schaal
- (14) Klenschroef
- (15) Spouwmes
- (16) Aanslagstang
- (17) Parallelaanslag
- (18) Flensbout
- (19) Palhefboom
- (20) Stelwiel
- (21) Ontgrendeling accu
- (22) Accu
- (23) Lichtmodule

5 Voorbereiden / Instellen

5.1 Accu laden

Controleer of de nominale spanning van de accu met de gegevens op de machine overeenstemt.

Accu en oplaadapparaat zijn op elkaar afgestemd. Gebruik alleen originele Mafell-/CAS-accupacks en laadapparaten.

Laad bij een nieuwe machine eerst de accu op.



De beschrijving van het laadproces vindt u in de meegeleverde handleiding.

De accu is met een temperatuursensor uitgevoerd. Deze sensor garandeert dat de accu alleen bij temperaturen tussen 0°C en 50°C wordt opgeladen. Daardoor wordt een hoge levensduur van de accu bereikt.

Een aanzienlijk kortere werkingstijd per oplading geeft aan dat de accu verbruikt is en vervangen moet worden.



Gevaar **Explosiegevaar**

Bescherm de accu tegen te veel warmte, vuur en vocht.

Leg de accu niet op radiatoren en stel de accu niet voor een langere periode bloot aan sterke zonnestralen. Temperaturen van meer dan 50°C veroorzaken schade aan de accu. Laat een verwarmde accu afkoelen alvorens hem op te laden.

De optimale opbergtemperatuur ligt tussen 10°C en 30°C.



Open de accu niet en bescherm hem tegen stoten. Bewaar de accu droog en vorstveilig.



Gevaar

Dek de contacten van de accu af bij opslag buiten het oplaadapparaat. Bij kortsluiting door metalen overbrugging is er gevaar voor brand en explosie.



Neem de instructies inzake milieubescherming in acht.

5.2 Accu inzetten

Controleer voor gebruik of de nominale spanning van de accu met de gegevens op de machine overeenstemt.



Gevaar

Er bestaat explosiegevaar als de accu verkeerd vervangen wordt. Vervang de accu alleen door een apparaat van hetzelfde of een gelijkwaardig type.

Schuif beide accu's achtereenvolgens in beide accugeleidingen - naast de handgreep en achteraan op de handgreep -, tot ze voelbaar vastklikken.



Overtuig uzelf vóór gebruik van de zekere zitting van de accu in de machine.

5.3 Accu ontnemen

Ontgrendel de accu achtereenvolgens door de knop 21 (afb. 5) in te drukken en neem ze eruit.



Oefen geen kracht uit.

5.4 Afzuigen van de spanen



Gevaar

Stoffen die schadelijk zijn voor de gezondheid moeten met een M-zuiger afgezogen worden.

Bij alle werkzaamheden, waarbij een aanzienlijke hoeveelheid stof ontstaat, sluit de machine aan een geschikte externe afzuigvoorziening aan. De luchtsnelheid moet ten minste 20 m/s bedragen.

De inwendige doorsnede van het afzuigstuk 3 (afb. 1) bedraagt 35 mm.

5.5 Keuze van het zaagblad

Om een goede snijkwaliteit te behalen, maak alstublieft gebruik van scherp werktuig en kiest in overeenstemming met materiaal en toepassing een werktuig uit de volgende lijst:

Snijden van zacht- en hardhout dwars en langs ten opzichte van de vezelrichting:

- HM-cirkelzaagblad Ø 237 x 2,5 x 30 mm, 24 tanden

Snijden van zacht- en hardhout vooral langs ten opzichte van de vezelrichting:

- HM-cirkelzaagblad Ø 237 x 2,5 x 30 mm, 12 tanden

Snijden van zacht- en hardhout vooral dwars ten opzichte van de vezelrichting:

- HM-cirkelzaagblad Ø 237 x 2,5 x 30 mm, 56 tanden

5.6 Zaagbladwissel



Gevaar

Trek bij alle onderhoudswerkzaamheden de accu uit.

Gevaar voor letsel ook bij een stilstaand zaagblad. Draag veiligheidshandschoenen!

- Bedien de drukknop 2 (afb. 2) en trek de palhefboom 19 naar boven. Nu is de zaagas vastgezet en de schakelhefboom vergrendeld. U kan de beweeglijke beschermkap met behulp van de intrekhendel 1 (afb. 2) of met de hand in de geopende stand vastzetten om de werktuigwissel te vergemakkelijken.
- Met de zeskantschroevendraaier 5 (houder afb. 2) draait u de flensschroef 18 (afb. 3) **tegen de klok los**. Neem nu de schroef en de voorste spanflens 12 weg.
- U kan nu het zaagblad verwijderen.
- De spanflenzen moeten vrij van vastplakkende delen zijn.
- Let bij het inzetten van het zaagblad op de draairichting.
- Vervolgens steekt u de spanflens erop, brengt u de flensschroef aan en spannt u ze aan door **met de klok mee** te draaien.

- Sluit de beweeglijke beschermkap. Daartoe duwt u de palhefboom 19 (afb. 2) naar beneden.

5.7 Spouwmes



Gevaar

Trek bij alle onderhoudswerkzaamheden de accu uit.

Het spouwmes 15 (afb. 3) voorkomt het klemmen van het zaagblad bij het langssnijden. De juiste afstand ten opzichte van het zaagblad is in (afb. 4) weergegeven.

- Om te verstellen, draait u de schroef 4 (afb. 3) los met de meegeleverde zeskantschroevendraaier 5 (afb. 2)
- Verstel het spouwmes door het in de langsgleuf te verschuiven en span de schroef vervolgens opnieuw aan.

6 Bedrijf



Bij de werking kunnen er onder bepaalde omstandigheden - met name bij droge lucht, materiaal als bijv. gecoat plaatmateriaal en zonder antistatische afzuigslang - elektrostatische ontladingen via de operator optreden. De beschermingsfunctie van de elektronica wordt geactiveerd en de machine schakelt om naar een veilige hoedanigheid. De machine schakelt vanzelf uit.

6.1 Ingebruikname

Deze gebruiksaanwijzing moet iedere persoon die met de bediening van de machine is belast, ter kennisname worden doorgegeven, waarbij vooral attent dient te worden gemaakt op het hoofdstuk "Veiligheidsinstructies".

6.2 In- en uitschakelen

- **Inschakelen:** Duw de schakelpal 7 (afb. 2) naar voor om te ontgrendelen. Daarna bedient u de schakelhefboom 8 bij een ingedrukte schakelpal 8.

Omdat het een schakelaar zonder blokkering is, draait de machine nu zo lang de schakelaar wordt bediend.

De ingebouwde elektronica zorgt bij het inschakelen voor een schokvrije versnelling en regelt bij belasting het toerental op de vast ingestelde waarde.

Bovendien regelt deze elektronica de motor bij overbelasting terug, d.w.z. het zaagblad blijft staan.

Schakel de machine dan uit. Daarna schakelt u de machine weer in en zaagt met gereduceerde aanvoersnelheid verder.

Met het instelwiel 20 (afb. 2) kan u het toerental van het zaagblad traploos instellen tussen 2800 en 5200 min^{-1} .

niveau	Toerental min^{-1}
1	2800
2	3250
3	3700
4	4100
5	4750
6	5200

Materiaalgroepen

- hard hout, zacht hout, gelaagd hout
 - Niveau: **4 - 6**
- gecoate plaatmaterialen
 - Niveau: **4 - 6**
- zachte touwvezel
 - Niveau: **6**
- **Uitschakelen:** voor het uitschakelen laat u de schakelhendel 8 los. Door de ingebouwde automatische rem wordt de uitlooptijd van het zaagblad op ca. 5 s beperkt. De inschakelblokkering wordt automatisch weer actief en beveiligd de handcirkelzaag tegen een onopzettelijk inschakelen.

6.3 Licht

Het elektrisch gereedschap is uitgerust met een lichtmodule 23 (afb. 3).

De lichtmodule wordt bij het inschakelen van de machine gedurende een bepaalde tijd voorzien en is daarna bedrijfsklaar.

Bij langdurige stilstand van de machine schakelt het licht automatisch uit.

6.4 Instelling van de snijdiepte

De snijdiepte laat zich in een bereik tussen 0 en 88 mm traploos instellen.

Hiervoor gaat u op de volgende manier te werk:

- Druk op de drukknop 11 (afb. 1) en stel met de invalhendel 6 de snijdiepte in.
- De snijdiepte kan u op de schaal 13 op de afdekking aflezen. Als wijzer dient daarbij het rood gekleurde oppervlak van de invalhendel 6.



Stel de snijdiepte steeds ca. 2 tot 5 mm groter dan de te snijden materiaaldikte in.

6.5 Instelling voor schuine sneden

Het zaagaggregaat kan voor schuinsneden op iedere willekeurige hoek van 0 ° tot 60 ° ingesteld worden.

- Breng voor het schuinzetten de machine in uitgangspositie en ondersteun ze zodanig dat het zaagaggregaat kan worden gezwenkt.
- Maak de klemhendel 10 los (afb.2).
- Stel in overeenstemming met de schaal op het zwenksegment de hoek in.
- Zet vervolgens de vleugelbout 10 vast.

6.6 Invalszagen



Gevaar

Terugslaggevaar bij invalszagen!
Voor het invallen leg de machine met de achterste kant van de grondplaat aan een aan het werkstuk bevestigde aanslag aan. Houdt bij het invallen de machine aan de handgrendel goed vast en schuif ze iets naar voren!

- Druk op de drukknop 11 (afb. 1) en zet met de invalhendel 6 de machine in de bovenste stand.
- Met de intrekhendel 1 (afb. 2) opent u de beweeglijke beschermkap volledig zodat de machine op het te bewerken werkstuk kan worden geplaatst. Het zaagblad bevindt zich nu vrij boven het materiaal en kan voor het snijden uitgericht worden.

- Schakel de machine in en duw de invalhendel 6 (afb. 1) naar beneden. Daarmee valt het zaagblad verticaal in het werkstuk. Hierbij is de invaldiepte op schaal 13 af te lezen. Het spouwmes zwenkt bij het invalproces naar boven weg. Zodra bij het vooruit bewegen van de machine de spleet achter het zaagblad vrij komt, keert het spouwmes in zijn normale stand terug.
- U kunt de snijbreedte na het losdraaien van de vleugelschroeven 9 (afb. 2) verstellen door de aanslag navenant te verschuiven en de vleugelschroeven vervolgens weer aan te draaien.



Bij herhaaldelijk invalszagen met dezelfde diepte kan de diepgang vooringesteld worden.

Hiervoor gaat u op de volgende manier te werk:

- Stel de machine op de gewenste snijdiepte.
- Open de klemmschroef 14 (afb. 2) en zet de aanslagstang 16 naar beneden op de aanslag.
- Span de klemmschroef opnieuw aan. Na de beëindiging van het invalszagen zet u de aanslagstang in de bovenste positie.

6.7 Zagen volgens tekening

Het zwenkdeel heeft een meelopende tekenkant voor 0° - 60°. Deze tekenkant stemt overeen met de binnenkant van het zaagblad. Voor schuine sneden kan de voortekening door de opening onder de dompelhendel 6 worden bekeken.

- Houd de machine aan de handgrepen vast en zet ze met het voorste gedeelte van de grondplaat op het werkstuk neer.
- Schakel de handcirkelzaag in (zie hoofdstuk 6.2) en schuif de machine gelijkmatig in snijrichting vooruit.
- Na het snijende schakelt u de zaag uit door de schakelaar 8 (afb. 2) los te laten.

6.8 Zagen met parallelle aanslag

De parallelle aanslag 17 (afb. 2) dient om parallel aan een reeds voorhanden rand te zagen. Daarbij kan de aanslag zowel rechts als ook links aan de machine worden aangebracht. Daarbij bedraagt het snijgebied aan de rechterkant 47 - 200 mm en aan de linkerkant 195 - 405 mm. In het bereik van 195 - 260 mm moet de machine ca. 10 mm naar boven gezet worden zodat de aanslag onder het motorhuis geschoven kan worden.

Aanvullend kan de parallelle aanslag door eenvoudig omdraaien (geleidingsvlakte voor de werkstukkant wijst naar boven) ook als dubbele steun voor een betere geleiding van de handcirkelzaag worden toegepast. Nu kan de machine aan een op het werkstuk bevestigde lat langs worden gevoerd.

6.9 Werken met de ondergriipaanslag

De ondergriipaanslag dient om parallel aan een reeds voorhanden snijrand te werken. Daarbij kan de aanslag zowel rechts als ook links aan de machine worden aangebracht. Daarbij bedraagt het snijbereik aan de rechterkant ca. 12 - 48 mm en aan de linkerkant ca. 40 - 280 mm.

- U kunt de snijbreedte na het losdraaien van de vleugelschroeven 9 (afb. 2) verstellen door de aanslag navenant te verschuiven en de vleugelschroeven vervolgens weer aan te draaien.

7 Onderhoud en reparatie



Gevaar

Trek bij alle onderhoudswerkzaamheden de accu uit.

MAFELL-machines werden onderhoudsvriendelijk geconstrueerd.

De toegepaste kogellagers werden op levensijd gesmeerd. Na een langere bedrijfstijd adviseren wij, de machine aan een geautoriseerde klantenservice van MAFELL ter inspectie te geven.

Voor alle smeerplaatsen slechts onze speciale vet, bestel-nr. 049040 (1 kg - blik), gebruiken.

7.1 Opslag

Reinig de machine zorgvuldig als u ze lange tijd niet gebruikt. Spuit blanke metaaldelen in met roestwerend middel.

7.2 Transport

De ingebouwde Li-ionen-accu's zijn onderworpen aan de eisen van de wet op gevaarlijke goederen. De accu's kunnen door de eigenaar zonder extra verplichtingen op de weg getransporteerd worden.

Bij verzending door derden (bv.: luchttransport of vervoer) moet u rekening houden met bijzondere eisen aan de verpakking en de kenmerking. Hier moet bij de voorbereiding van de zending een beroep gedaan worden op een luchtvrachtextpert.

Verzend accu's alleen als de behuizing onbeschadigd is. Plak open contacten af en verpak de accu zodanig dat hij niet kan bewegen in de verpakking.

Neem ook eventuele andere nationale voorschriften in acht.

7.3 Afdanking accu's/batterijen



Elektrogereedschap, accu's, toebehoren en verpakkingen moeten milieuvriendelijk gerecycleerd worden.

Gooi elektrogereedschap en accu's/batterijen niet bij het huisafval!

Alleen voor EU-landen:



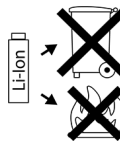
Volgens de Europese richtlijn 2002/96/EG moeten onbruikbaar geworden elektrogereedschappen en conform de Europese richtlijn 2006/66/EG moeten defecte of verbruikte accu's/batterijen gescheiden verzameld en milieuvriendelijk gerecycleerd worden.

Dien onbruikbaar geworden accu's/batterijen direct in bij:

Duitsland

Stiftung
GRS Batterien
Heidenkampsweg 44
20097 Hamburg
Duitsland

Accu's/batterijen:



Li-Ion:

Neem de instructies in de paragraaf „Transport“ in acht, pagina 76.

Technische wijzigingen voorbehouden

8 Verhelpen van storingen



Gevaar

De opsporing van de oorzaken van voorhanden storingen en het verhelpen hiervan vereist steeds vermeerde oplettendheid en voorzichtigheid. Vooraf accu uittrekken!

Hieronder vindt u de meest voorkomende storingen en hun oorzaak. Bij andere storingen wendt u zich best tot uw handelaar of direct tot de MAFELL-klantenservice.

Storing	Oorzaak	Remedie
Machine kan niet ingeschakeld worden	Accu ontladen	Accu laden
	Accu niet in eindpositie vastgeklikt	Accu geheel vastklikken
	Tweede accu ontbreekt	Beide accu's juist aanbrengen en op een correcte positionering letten
Accu bijna leeg, een led op accu knippert.	Elektronica beschermt de accu tegen volledige ontlading.	Accustand controleren, toets op accu indrukken Er brandt nog slechts één led, laad de accu op.
Overbelasting, machine schakelt uit.	Door een langdurige belasting werd de machine of de accu oververhit. Er weerklinkt een waarschuwingssignaal (piepen). Zolang de machine of de accu niet afgekoeld zijn, weerklinkt bij elke nieuwe inschakelpoging een nieuwe pieptoon.	Laat de machine en de accu afkoelen. De accu kunt u in een oplaadapparaat met luchtkoeling sneller afkoelen. De machine kunt u met een andere accu in leegloop eveneens sneller laten afkoelen.
Machine schakelt uit bij plotse verhoging van de belasting.	Door die plotse verhoging van de belasting stijgt ook de benodigde stroom van de machine. Er weerklinkt een waarschuwingssignaal (piepen). Die verhoging die optreedt bij plots blokkeren of terugslag, wordt gemeten en leidt tot de uitschakeling.	Schakel de machine uit door de drukschakelaar los te laten. Vervolgens kunt u de machine opnieuw inschakelen en normaal verderwerken. Probeer om verdere blokkeringen te vermijden.
Machine schakelt uit tijdens de werking	Elektrostatische oplading. De beschermingsfunctie van de elektronica wordt geactiveerd en de machine schakelt om naar een veilige hoedanigheid. De machine schakelt uit.	Antistatische afzuigslang gebruiken

Storing	Oorzaak	Remedie
Zaagblad klemt bij het vooruitschuiven van de machine	Te grote aanvoer	Aanvoersnelheid verlagen
	Stomp zaagblad	Schakelaar direct loslaten Machine uit het werkstuk verwijderen en zaagblad vervangen
	Spanningen in het werkstuk	Wees alert bij het zagen, het gevaar voor terugslagen stijgt.
	Slechte machinevoering	Parallele aanslag inzetten
	Oneffen werkstukoppervlakte	Vlakte uitrichten
Zaagblad trilt in het werkstuk	Zaagblad niet correct afgesteld	Zaagblad vastzetten
	Werkstuk niet bevestigd	Werkstuk met klemmen bevestigen
Zaagblad blijft stilstaan - motor draait verder	Zaagblad niet correct bevestigd	Zaagblad vastzetten
Brandvlekken aan de snijplekken.	Voor het werkproces ongeschikt of stomp zaagblad	Zaagblad vervangen
Spaanuitworp verstopt	Hout te vochtig	Spaanderafvoer reinigen
	Lang durend snijden zonder afzuigen	Machine aan een externe afzuiging, bv stofvanger, aansluiten
Onderste beweegbare beschermkap sluit niet of slechts langzaam	Spaanders en houten delen liggen onder de bewegende beschermkap	Spaanders en houten delen verwijderen
Plotse rookontwikkeling uit de motorbehuizing	Overbelasting van de elektronica van de machine	Onderbreken van de energietoevoer door wegnemen van het accupack De rookontwikkeling stopt. Geen accu meer plaatsen! Inademen van de rook vermijden!

9 Extra toebehoren

- Zaagblad-HM Ø 237 x 2,5 x 30 mm, 12 tanden (langssnede)	Best.-nr. 092590
- Zaagblad-HM Ø 237 x 2,5 x 30 mm, 24 tanden (langs- en dwarsnede)	Best.-nr. 092591
- Zaagblad-HM Ø 237 x 2,5 x 30 mm, 56 tanden (diameter)	Best.-nr. 092592
- Geleidingsrail F80, 800 mm lang	Best.-nr. 204380
- Geleidingsrail F110, 1100 mm lang	Best.-nr. 204381
- Geleidingsrail F160, 1600 mm lang	Best.-nr. 204365
- Geleidingsrail F210, 2100 mm lang	Best.-nr. 204382
- Geleidingsrail F310, 3100 mm lang	Best.-nr. 204383
- Hoekaanslag F-WA	Best.-nr. 205357
- Toebehoren voor geleidingsrail:	
- Klem F-SZ180MM (2 stuks)	Best.-nr. 207770
- Verbindingsstuk F-VS	Best.-nr. 204363
- Railtas TZ-FST1600	Best.-nr. 095257
- Set railtassen F80/160 met hoekaanslag bestaande uit: F80 + F160 + verbindingsstuk + hoekaanslag + 2 klemmen + railtas	Best.-nr. 209592
- Set railtassen F160/160 bestaande uit: 2 x F160 + verbindingsstuk + 2 klemmen + railtas	Best.-nr. 209591
- Parallele aanslag K85-PA	Best.-nr. 205323
- Ondergrijsaanslag K85-UA	Best.-nr. 205166
- Geleiding L	Best.-nr. 208171
- Accu-PowerTank 18 M 72 LiHD	Best.-nr. 094500
- Accu-PowerTank 18 M 72 LiHDX	Best.-nr. 094523
- Accu-PowerTank 18 M 99 LiHD	Best.-nr. 094503
- Accu-PowerTank 18 M 144 LiHD	Best.-nr. 094498
- Accu-PowerTank 18 M 144 LiHDX	Best.-nr. 094520
- Accu-PowerStation APS M	Best.-nr. 094492
- Accu-PowerStation APS M+	Best.-nr. 094509
- Accu-PowerStation APS M+ (GB)	Best.-nr. 094511

10 Explosietekening en onderdelenlijst

De overeenkomstige informatie van de reserveonderdelen vindt u op onze homepage: www.mafell.com

Índice de contenidos

1	Leyenda.....	81
2	Datos del producto	81
2.1	Datos del fabricante	81
2.2	Información sobre la batería.....	81
2.3	Identificación de la máquina.....	81
2.4	Datos técnicos.....	82
2.5	Emisiones.....	82
2.6	Contenido.....	83
2.7	Dispositivos de seguridad	83
2.8	Uso correcto.....	83
2.9	Riesgos residuales.....	83
3	Instrucciones de seguridad	84
4	Montaje.....	87
4.1	Componentes ilustrados.....	87
5	Reequipamiento / Ajustes	87
5.1	Cargar el acumulador.....	87
5.2	Colocar el acumulador	88
5.3	Desmontar el acumulador	88
5.4	Sistema de aspiración de virutas	88
5.5	Selección del disco de sierra.....	88
5.6	Cambio del disco de sierra.....	88
5.7	Cuña de partir.....	89
6	Funcionamiento.....	89
6.1	Puesta en funcionamiento.....	89
6.2	Conexión y desconexión	89
6.3	Luz.....	90
6.4	Ajuste de la profundidad de corte.....	90
6.5	Ajustes para cortes inclinados.....	90
6.6	Cortes de incisión.....	90
6.7	Serrar por la línea de trazado.....	91
6.8	Cortar con tope paralelo.....	91
6.9	Trabajar con el tope inferior	91
7	Mantenimiento y reparación	91
7.1	Almacenaje.....	91
7.2	Transporte.....	91
7.3	Eliminar acumuladores/baterías	91
8	Eliminación de fallos técnicos	92
9	Accesorios especiales.....	94
10	Dibujo de explosión y lista de piezas de recambio.....	94

1 Leyenda



Este símbolo está colocado en las indicaciones para su seguridad.

De no respetar estas instrucciones, se pondrá en peligro la integridad de las personas.



Este símbolo identifica situaciones que pueden poner en peligro la integridad del producto o de otros bienes que se encuentren en las proximidades del lugar de uso.



Este símbolo identifica consejos para el personal operario u otra información oportuna.

2 Datos del producto

Núm. de art. 91E302, 91E303

2.1 Datos del fabricante

MAFELL AG, Beffendorfer Straße 4, D-78727 Oberndorf / Neckar, Telefon +49 (0)7423/812-0, Fax +49 (0)7423/812-218, E-Mail mafell@mafell.de

2.2 Información sobre la batería

Puede consultar la Declaración CE de conformidad de nuestras baterías de acumulador en nuestra página web www.mafell.com en el pie de página, en la sección Aviso lega, Declaración de conformidad.

2.3 Identificación de la máquina

Toda información necesaria para identificar la máquina se encuentra en la placa de características colocada en la misma.



Marca CE para confirmar que cumple con los requisitos básicos sanitarios y de seguridad de acuerdo con el anexo I de la Directiva "Máquinas".



Sólo para países de la Unión Europea

¡No deseche los aparatos eléctricos junto con los residuos domésticos!

De conformidad con la Directiva Europea 2002/96/CE sobre residuos de aparatos eléctricos y electrónicos y su aplicación de acuerdo con la legislación nacional, las herramientas eléctricas cuya vida útil haya llegado a su fin se deberán recoger por separado y trasladar a una planta de reciclaje que cumpla con las exigencias ecológicas.



Lea el manual de instrucciones. Esto reduce el riesgo de una lesión.



Proteja el acumulador del calor, los rayos de sol excesivos, fuego, heladas, agua y humedad.

¡Proteger las baterías de la humedad!



¡Proteger las baterías del fuego!

¡Hay riesgo de explosión!



Cordless Alliance System (=CAS) es un sistema de baterías común para varios fabricantes. Encontrará más información en www.cordless-alliance-system.com

2.4 Datos técnicos

Tensión nominal	2 x 18 V DC
Velocidad en vacío	2800 – 5200 min ⁻¹
Profundidad de corte 0°/30°/45°/60°	88/75/61/44 mm
Base inclinable	0° – 60°
Diámetro del disco de sierra máx/mín	237/220 mm
Grosor de cuerpo base de la hoja desierra	2,0 mm
Ancho de corte herramienta	2,5 mm
Taladro de alojamiento del disco de sierra	30 mm
Diámetro tubo de aspiración	35 mm
Peso con acumulador (sin tope paralelo)	8,1 kg
Dimensiones (anch. x long. x alt.)	264 x 414 x 305 mm

2.5 Emisiones

Las emisiones de ruido indicadas se han medido conforme a la EN 62841-1 y EN 62841-2-5 y se pueden utilizar para comparar la herramienta eléctrica con otras herramientas y para hacer una estimación provisional de la carga.



Peligro

Las emisiones de ruido que se produzcan durante el uso real de la herramienta pueden desviarse de los valores indicados, dependiendo del tipo y modo de uso de la herramienta y, especialmente, según el tipo de pieza que se trabaje.

Por ello es importante que utilice protección auditiva, incluso cuando la herramienta eléctrica funcione sin carga.

2.5.1 Información relativa a la emisión de ruidos

Valores de emisión de ruidos, determinados según las normas EN 62841-1 y EN 62841-2-5:

Nivel de presión acústica	L _{PA} = 94 dB (A)
Inseguridad	K _{PA} = 3,0 dB (A)
Nivel de potencia acústica	L _{PA} = 102 dB (A)
Inseguridad	K _{PA} = 3,0 dB (A)

La medida de ruidos fue realizada con el disco de sierra estándar suministrado.

2.5.2 Información relativa a las vibraciones mecánicas

El valor típico de vibraciones mano-brazo es inferior a 2,5 m/s².

2.6 Contenido

Sierra circular manual K 85- 18 completa con:

- 1 disco de sierra con plaquitas de metal duro Ø 237 mm, 12 dientes
- 1 cuña de partir (2,0 mm de espesor)
- 1 tope paralelo
- 1 Herramienta de manejo con soporte en la máquina
- 1 Manual de instrucciones
- 1 libro "Instrucciones de seguridad"
- 1 maleta de transporte

2.7 Dispositivos de seguridad



¡Peligro!

Los dispositivos descritos garantizan la seguridad en el trabajo con esta máquina, por lo tanto, no se pueden desmontar ni desactivar.

Antes de operar la máquina, comprobar el funcionamiento de los dispositivos de seguridad y si están dañados. No utilizar la máquina si faltan los dispositivos de seguridad o no funcionan.

La máquina ofrece los siguientes dispositivos de seguridad:

- Cubierta de protección fija superior
- Cubierta de protección flexible inferior
- Placa de soporte de grandes dimensiones
- Empuñaduras
- Cuña de partir
- Dispositivos de conexión y freno eléctrico
- Tubo de aspiración

2.8 Uso correcto

La K 85-18 únicamente se puede utilizar para cortar longitudinal y transversalmente madera maciza.

Asimismo, se pueden trabajar materiales compuestos como madera aglomerada, tableros de madera estratificada y tipo Mdf, Utilice los discos de sierra autorizados, según EN 847-1.

También se pueden procesar materiales aislantes de fibra de madera y materiales sintéticos (poliestireno).

Cualquier otro uso de la máquina se considera inapropiado. No se podrá presentar reclamación alguna ante el fabricante por los daños que se desprendan del uso inapropiado.

El uso apropiado de la máquina comprende respetar todas las instrucciones de servicio, mantenimiento y reparación del fabricante.

Utilice solo baterías y accesorios originales Mafell / CAS.

Con las baterías con marcación CAS se logra la compatibilidad al 100 % con los dispositivos CAS (Cordless Alliance System).

2.9 Riesgos residuales



¡Peligro!

A pesar de utilizar la máquina conforme al uso proyectado y respetando todas las normas de seguridad aplicables, existen riesgos residuales que se deben a la finalidad de uso y que pueden tener consecuencias para la salud.

- Contacto con el disco de sierra en la zona de comienzo de corte debajo de la placa de soporte.
- Contacto con la parte saliente del disco de sierra en la parte inferior de la pieza de trabajo durante el corte.
- Contacto lateral con los siguientes elementos giratorios: disco de sierra, brida de sujeción y tornillo de brida.
- Retroceso de la máquina al atascarse con la pieza de trabajo.
- Rotura o desprendimiento del disco de sierra o de partes del mismo.

- Contacto con componentes bajo tensión con la carcasa abierta y la alimentación de tensión no conectada.
- Conexión involuntaria con el acumulador no desenchufado.
- Daños al oído debido al trabajo intensivo sin la protección adecuada.
- Emisión de polvo de madera, nocivo para la salud, durante el trabajo intensivo sin el conveniente sistema de aspiración.
- Saque los acumuladores de la máquina antes de realizar cualquier tipo de configuración, reequipamiento, mantenimiento o limpieza.
- Asegúrese de que la máquina esté desconectada al insertar el acumulador.
- Si se posa, transporta o almacena la máquina sin supervisión, saque la batería de la máquina.

3 Instrucciones de seguridad



¡Peligro!

Respete siempre las instrucciones de seguridad resumidas en este capítulo y las normas correspondientes al país de que se trate.

Lea las indicaciones de seguridad del folleto adjunto 070500 «Indicaciones de seguridad» (conforme a la norma 62841-1).

- No podrán manejar esta máquina personas menores de edad, excepto adolescentes mayores de 16 años bajo la supervisión de una persona cualificada en formación profesional.
- No realice nunca tareas sin los correspondientes dispositivos de protección previstos ni efectúe modificaciones en la máquina que puedan perjudicar la seguridad en el trabajo.
- ¡Proteja la máquina y las baterías de la humedad!
- ¡No tire el acumulador al fuego!
- ¡No utilice acumuladores defectuosos o deformados!
- ¡No abra el acumulador!
- ¡No toque los contactos de los acumuladores ni haga cortocircuitos!
- ¡De los acumuladores de iones de litio defectuosos puede salir un líquido ligeramente ácido y combustible! Si sale líquido del acumulador y entra en contacto con la piel, enjuáguela inmediatamente con abundantemente agua. ¡Si entra en contacto con los ojos el líquido del acumulador, lávelos con agua limpia y acuda inmediatamente al médico!

No se deben utilizar discos de sierra

- agrietados o deformados,
- acabados en acero rápido altamente aleado,
- despuntados por la carga excesiva del motor,
- con cuerpo de espesor superior o ancho de corte (triscado) inferior al espesor de la cuña de partir,
- que no sean aptos para la velocidad de funcionamiento en vacío de la máquina.
- Discos de lija

Instrucciones relativas al equipamiento de protección personal

- Utilizar siempre protecciones auditivas para trabajar.
- Utilizar siempre una mascarilla para trabajar.
- Utilizar siempre gafas de protección durante todos los trabajos.

Instrucciones de uso

Procedimiento de sierra



Peligro

- **Mantenga las manos fuera de la zona de corte, evitando cualquier contacto con el disco de sierra. Sujete con la segunda mano la empuñadura adicional o la carcasa del motor.** Si las dos manos sujetan la sierra, no se pueden lesionar con la hoja de sierra.
- **No coloque nunca las manos debajo de la pieza de trabajo.** La funda protectora no le puede proteger de la hoja de sierra debajo de la pieza de sierra.
- **Ajuste la profundidad de corte según el espesor de la pieza de trabajo.** Debe quedar visible menos de una altura de dientes completa debajo de la pieza de trabajo.

- **No sujete nunca la pieza de trabajo con la mano o colocado sobre la pierna. Fije la pieza de trabajo sobre un soporte estable.** Es importante fijar bien la pieza de trabajo para minimizar el riesgo de entrar en contacto con el cuerpo, enganchar la hoja de sierra o perder el control.
- **Sujete la herramienta eléctrica por las superficies de agarre aisladas cuando realice trabajos en los que pueda encontrar conductos de corriente escondidos al utilizar la herramienta.** El contacto con un conducto transmisor de corriente pone en tensión las piezas de metal de la herramienta eléctrica y provoca una descarga eléctrica.
- **Para realizar cortes longitudinales, utilice siempre un tope o guía de borde recto adecuado.** Esto mejora la exactitud de corte y reduce las posibilidades de que la hoja de corte quede enganchada.
- **Utilizar siempre hojas de sierra del tamaño apropiado con taladros de alojamiento adecuados (p. ej. en forma de almohadilla o redondeados).** Las hojas de sierra que no se ajusten a las piezas de montaje de la sierra, funcionan de forma irregular y provocan la pérdida de control.
- **No utilice nunca arandelas o tornillos dañados o inapropiados para fijar el disco de sierra.** Las arandelas y tornillos de la hoja de sierra han sido construidas especialmente para su sierra, para un rendimiento y seguridad en el funcionamiento óptimos.

Rebote - Causas y las indicaciones de seguridad correspondientes

- Un rebote es una reacción repentina debido a una hoja de sierra enganchada, atascada o mal colocada que hace que la hoja se levante de forma incontrolada y se salga de la pieza de trabajo en dirección del operario.
- Si la hoja de sierra se engancha o atasca en la ranura de sierra, se bloquea y la potencia del motor golpea la sierra en dirección al operario.
- Si la hoja de sierra se gira en el corte de sierra o se coloca mal, se pueden enganchar los dientes del borde trasero de la hoja en la superficie de madera. Al hacer esto, la hoja de sierra se sale de la ranura y la sierra salta hacia atrás en dirección al operario.

El rebote es la consecuencia de un uso erróneo o fallido de la sierra. Se puede evitar si se toman las precauciones descritas a continuación.

- **Sujete la máquina con las dos manos y coloque los brazos en una posición que permita compensar las fuerzas de rebote de la misma. No realice nunca cortes sujetando la máquina directamente ante el cuerpo.** En caso de rebote, la sierra circular puede saltar hacia atrás, pero el operario puede resistir las fuerzas de rebote mediante las medidas de precaución apropiadas.
- **Si la hoja de sierra se engancha o interrumpe el trabajo, desconecte la sierra y mantenga el material quieto hasta que la hoja de sierra se pare. No intente nunca alejar la hoja de la pieza de trabajo ni tirar hacia atrás mientras la hoja de sierra esté en movimiento, de lo contrario puede sufrirse un rebote.** Averigüe y solucione el motivo del enganche de la hoja de sierra.
- **Antes de volver a arrancar la máquina puesta en la pieza de trabajo, centre el disco de sierra en la ranura de corte y compruebe que no está bloqueado el dentado.** Si la hoja de sierra se engancha, se puede salir de la pieza de trabajo y provocar un rebote si se reinicia la sierra.
- **Siempre que se corten placas de grandes dimensiones, éstas se deben apoyar para evitar golpes al bloquearse el disco de sierra.** Las placas grandes se puede doblar por su propio peso. Las placas tienen que tener un soporte por ambos lados, tanto cerca de la ranura de la sierra como en el borde.
- **No utilice nunca discos de sierra despuntados o dañados.** Las hojas de sierra con dientes romos o mal colocados provocar un mayor roce, enganches de la hoja de sierra y rebotes por una ranura de sierra demasiado estrecha.
- **Antes de proceder a cortar, fije los dispositivos para ajustar la profundidad y el ángulo de corte.** Si durante la sierra se cambian las configuraciones, se puede enganchar la hoja de sierra y provocar un rebote.
- **Ponga especial precaución al serrar paredes existentes u otras zonas que no se vean.** La hoja de sierra insertada se puede bloquear al serrar en objetos ocultos y provocar un rebote.

Funcionamiento de la funda inferior

- **Antes de utilizar la máquina, compruebe el correcto funcionamiento de la cubierta de protección inferior. Prohibido utilizar la máquina si no es posible mover ni cerrar correctamente la cubierta inferior. No bloquear ni fijar de alguna manera la cubierta en la posición de abierto.** Si cae la sierra al suelo de forma involuntaria, se puede doblar la funda protectora inferior. Abra la funda protectora con la palanca de avance y asegúrese de que se mueve sin problemas y toca la hoja de sierra ni otras piezas en ninguna profundidad ni ángulo de corte.
- **Compruebe el correcto funcionamiento del resorte de la cubierta inferior. En caso de anomalías en la cubierta inferior o el resorte, entregue la máquina al servicio técnico.** Las piezas dañadas, los depósitos pegajosos o la acumulación de virutas hacen que la funda interior trabaje con retraso.
- **Sólo abra manualmente la cubierta inferior para realizar cortes especiales, como "inmersión" o "angular". Para abrir la cubierta inferior, accione la palanca de avance prevista. En el momento de entrar el disco de sierra en la pieza de trabajo, suelte la palanca.** Durante todos los trabajos con sierra, la funda protectora inferior debe trabajar de forma automática.
- **No coloque nunca la máquina en el banco de trabajo o en el suelo sin haber protegido el disco de sierra colocando la cubierta inferior en la posición adecuada.** Si la hoja de sierra está en marcha de inercia sin protección, moverá la sierra en la dirección contraria de corte y sierra lo que se ponga por delante. Tenga en cuenta el tiempo de marcha en inercia de la hoja de sierra.

Funcionamiento de la cuña de separación

- **Utilice la hoja de sierra apta para la cuña de separación.** Para que la cuña de separación tenga efecto, la matriz de la hoja de sierra tendrá que ser más fina que la cuña de separación y el ancho del diente debe ser superior al grosor de la cuña de separación.
- **Ajuste la cuña de separación como se describe en el manual de instrucciones.** Si la cuña de separación no ejerce el efecto deseado y evita el rebote, se puede deber a unas distancias, posiciones y colocaciones erróneas.

- **Utilice siempre la cuña de separación, excepto realizando cortes de inmersión.** Monte la cuña de separación después del corte de inmersión. La cuña de separación estorba a la hora de realizar cortes de inmersión y puede provocar un rebote. Este apartado solo se refiere a las sierras circulares manuales sin cuña de abatible de MAFELL.
- **La cuña de partir sólo tendrá efecto si se encuentra en la ranura de corte.** En el caso de cortes cortos, la cuña de separación no tiene efecto a la hora de evitar un rebote.
- **No utilice la máquina si la cuña de partir está deformada.** Una leve interferencia ya puede ralentizar el cierre de la funda protectora.

Instrucciones de mantenimiento y reparación

- Por razones de seguridad, es imprescindible limpiar con regularidad la máquina, particularmente los dispositivos de ajuste y de guía.
- Únicamente pueden utilizarse accesorios y piezas de recambio originales de MAFELL. De lo contrario, no se podrá presentar reclamación alguna ante el fabricante.
- ¡Riesgo de lesiones al cambiar la hoja de sierra! Al cambiar la hoja de la sierra, se corre el riesgo de sufrir lesiones al tocar los dientes afilados de la hoja. Utilizar guantes protectores. Proceder con precaución a la hora de cambiar la hoja de la sierra.

4 Montaje

4.1 Componentes ilustrados

(véase fig. 1-5)

- (1) Palanca de avance
- (2) Pulsador
- (3) Tubo de aspiración
- (4) Tornillo
- (5) Destornillador hexagonal
- (6) Palanca de inmersión
- (7) Bloqueo de arranque
- (8) Palanca de conmutación
- (9) Tornillos mariposa
- (10) Palanca de fijación
- (11) Pulsador
- (12) Brida de sujeción
- (13) Escala
- (14) Tornillo de sujeción
- (15) Cuña de partir
- (16) Barra de tope
- (17) Tope paralelo
- (18) Tornillo de brida
- (19) Palanca de bloqueo
- (20) Rueda de ajuste
- (21) Desbloqueo batería
- (22) Batería
- (23) Módulo de luz

5 Reequipamiento / Ajustes

5.1 Cargar el acumulador

Comprobar si la tensión nominal del acumulador coincide con las indicaciones de la máquina.

Se suministran los cargadores adecuados, a partir del acumulador utilizado. Utilice solo baterías y cargadores originales Mafell / CAS.

En una máquina nueva, cargue siempre primero el acumulador.



Consulte la descripción del proceso de carga en el manual de instrucciones suministrado con el cargador.

El acumulador está equipado con un sistema de control de temperaturas. Esto garantiza que el acumulador solo se cargue en el rango de temperatura de 0°C a 50°C. De esta manera, se obtendrá una larga vida útil del acumulador.

Un tiempo de funcionamiento considerablemente más corto con cada carga indica que el acumulador está usado y hay que sustituirlo.



Peligro
Riesgo de explosión

Proteger el acumulador del calor, el fuego y la humedad.

No colocar el acumulador encima de un radiador y no exponer el acumulador durante demasiado tiempo a los rayos del sol. Las temperaturas superiores a 50°C dañan el acumulador. Dejar enfriar el acumulador si está caliente antes de cargarlo.

La temperatura de almacenamiento óptima está entre 10°C y 30°C.



No abrir el acumulador y protegerlo de los golpes. Mantenga seco el acumulador y a prueba de heladas.



Peligro
Destapar los contactos del acumulador si se almacena fuera del cargador. Si se produce un cortocircuito por un puentado metálico hay riesgo de incendio y explosión.



Respetar las indicaciones sobre la protección del medio ambiente.

5.2 Colocar el acumulador

Comprobar si la tensión nominal del acumulador coincide con las indicaciones de la máquina antes de colocarlo.



Peligro

Se corre riesgo de explosión si no se coloca bien la batería. Sustituya la batería por la misma o por un modelo similar.

Inserta las dos baterías una tras otra en las dos guías para baterías- junto a la empuñadura y en la parte posterior de la empuñadura - hasta que note que las baterías encajan en su sitio.



Antes de poner en funcionamiento la máquina, compruebe que la batería está fijada correctamente.

5.3 Desmontar el acumulador

Pulsar el botón 21 (fig. 5) para desbloquear las baterías una tras otra y sacarlas de su compartimento.



No utilizar violencia.

5.4 Sistema de aspiración de virutas



¡Peligro!

Los polvos nocivos para la salud tienen que aspirarse con un aspirador M.

Cortando materiales que provocan la formación masiva de polvo, conecte la máquina con un sistema de aspiración externo adecuado. Será necesaria una velocidad de aire mínima de 20 m/s.

El tubo de aspiración 3 (Fig. 1) ofrece un diámetro interior de 35 mm.

5.5 Selección del disco de sierra

Para asegurar una calidad de corte óptima, utilice únicamente herramientas bien afiladas. Seleccione la herramienta adecuada según el material cortado y las condiciones de corte dadas, ver la siguiente lista:

Cortar madera blanda y dura transversalmente o en el sentido de la fibra:

- Disco de sierra de metal duro Ø 237 x 2,5 x 30 mm, 24 dientes

Cortar madera blanda y dura en el sentido de la fibra:

- Disco de sierra de metal duro Ø 237 x 2,5 x 30 mm, 12 dientes

Cortar madera blanda y dura transversalmente al sentido de la fibra:

- Disco de sierra de metal duro Ø 237 x 2,5 x 30 mm, 56 dientes

5.6 Cambio del disco de sierra



Peligro

Sacar el acumulador para realizar cualquier trabajo de mantenimiento.

También hay riesgo de lesiones con la hoja de sierra parada. Utilizar guantes protectores.

- Confirmar el empujador 2 (fig. 2) y tirar de la palanca de bloqueo 19 hacia arriba. Ahora el eje de la sierra está bloqueado y la palanca de mando también. Se puede bloquear la cubierta de protección flexible con ayuda de la palanca previa 1 (fig. 2) o manualmente cuando está abierta para facilitar el cambio de herramienta.
- Aflojar el tornillo de brida 18 (fig. 3) con el destornillador hexagonal 5 (soporte fig. 2) **al contrario de las agujas del reloj**. Extraer a continuación el tornillo y la brida de sujeción 12.
- Ahora puede extraer el disco de sierra.
- Procure que las bridas de sujeción estén libres de cuerpos ajenos.
- Preste atención al sentido de giro a la hora de montar el disco de sierra.

- A continuación insertar la brida de sujeción , colocar el tornillo de brida y apretar bien **en el sentido de las agujas del reloj**.
- Cerrar la cubierta de protección flexible. Para ello presionar la palanca de bloqueo 19 (fig. 2) hacia abajo.

5.7 Cuña de partir



¡Peligro!

Sacar el acumulador para realizar cualquier trabajo de mantenimiento.

La cuña de partir 15 (Fig. 3) evita que se atasque el disco de sierra durante el corte longitudinal. La distancia correcta con el disco de sierra se muestra en la Fig. 4.

- Aflojar el tornillo 4 (fig. 3) para reajustar con el destornillador hexagonal 5 (fig. 2)
- Reajustar la cuña de partir para desplazar en longitudinal y a continuación apretar de nuevo el tornillo.

6 Funcionamiento



Durante el funcionamiento, en circunstancias concretas, sobre todo con aire seco, materiales tales como materiales de paneles revestidos y sin manguera antiestática de aspiración, el operario puede sufrir una descarga electrostática. Se activa la función de protección de la electrónica y la máquina pasa al estado seguro. La máquina se apaga automáticamente.

6.1 Puesta en funcionamiento

Cada persona encargada del manejo de la máquina ha de estar familiarizada con el manual de instrucciones y, en particular, con el apartado "Instrucciones de seguridad".

6.2 Conexión y desconexión

- **Conectar:** Presionar el dispositivo de bloqueo de conexión 7 (fig. 2) para desbloquear hacia delante.

A continuación accionar la palanca de mando 8 con el dispositivo de bloqueo de conexión presionado.

Puesto que se trata de un interruptor sin bloqueo, la máquina sólo funcionará manteniendo accionada esta palanca.

El sistema electrónico integrado garantiza que no se produzcan sacudidas al acelerar el disco de sierra, regulando la velocidad según la carga aplicada de manera que se mantiene la velocidad ajustada.

Asimismo, reduce la velocidad hasta parar el motor en caso de sobrecarga.

En tal caso, desconecte y vuelva a arrancar la máquina para seguir serrando con velocidad de avance reducida.

Con la ruedecilla 20 (fig. 2) se puede configurar la velocidad del disco de sierra sin etapas entre 2800 y 5200 min⁻¹.

Nivel	Velocidad min ⁻¹
1	2800
2	3250
3	3700
4	4100
5	4750
6	5200

Materiales

- madera dura, madera blanda, madera en chapas
 - Nivel: **4 - 6**
- placas de fibras recubiertas
 - Nivel: **4 - 6**
- Fresa blanda
 - Nivel: **6**

- **Desconexión:** Para desconectar, suelte el interruptor de conexión 8. Gracias al freno automático integrado, el tiempo de funcionamiento hasta la parada del disco de sierra se reduce a unos 5 segundos, aproximadamente. Se activará de nuevo el dispositivo de bloqueo de conexión para evitar que la sierra circular manual se ponga en marcha sin querer.

6.3 Luz

La herramienta eléctrica está equipada con un módulo de luz 23 (fig. 3).

El módulo de luz se abastece de electricidad al conectar la máquina durante un tiempo determinado y, a continuación, estará listo para su uso.

Cuando la máquina está parada durante un tiempo prolongado, se desconecta la luz automáticamente.

6.4 Ajuste de la profundidad de corte

La profundidad de corte se puede ajustar de forma continua dentro de un rango de 0 a 88 mm.

Proceda de la siguiente manera:

- Pulsar el interruptor de presión 11 (fig. 1) y configurar la profundidad de corte con la palanca de incisión 6.
- Se puede leer la profundidad de corte en la escala 13 de la tapa. La aguja sirve para la superficie en rojo de la palanca de incisión 6.



Ajuste una profundidad de corte 2 - 5 mm superior al espesor del material a cortar, aproximadamente.

6.5 Ajustes para cortes inclinados

Para realizar cortes inclinados, se puede inclinar el grupo sierra de 0° a 60° .

- Coloque la máquina en la posición normal, apoyándola de manera tal que se pueda inclinar la unidad de sierra.
- Afloje la palanca apriete 10 (fig. 2).
- Ajuste el ángulo deseado con ayuda de la escala en la unidad de giro.
- A continuación, fije el tornillo mariposa 10.

6.6 Cortes de incisión



¡Peligro!

Si se realizan cortes de incisión, existe peligro de retroceso. Antes de realizar un corte de incisión, fije la máquina por el borde posterior de la placa de soporte en un tope fijado de forma segura en la pieza de trabajo. Durante el corte de incisión, sujete la máquina por la empuñadura y desplácela con cuidado hacia delante.

- Pulsar el interruptor de presión 11 (fig. 1) y configurar la máquina en la posición superior con la palanca de incisión 6.
- Con la palanca previa 1 (fig. 2) se puede abrir la cubierta de protección flexible totalmente de modo que la máquina se pueda colocar sobre la pieza de trabajo que se vaya a trabajar. La hoja de sierra está libre por encima del material y se puede orientar a la línea de trazado.
- Conectar la máquina y pulsar la palanca de incisión 6 (fig. 1) hacia abajo. De esta forma se introduce el disco de sierra en la pieza de trabajo de forma vertical. La profundidad de corte se indica en la escala 13. Durante el proceso de incisión, la cuña de partir se mueve hacia arriba. Una vez que se haya abierto la ranura detrás del disco de sierra al avanzarse la máquina hacia delante, la cuña de partir vuelve a su posición normal.



En el caso de repetidos cortes con la misma profundidad, se pueden predeterminar la profundidad de inmersión.

Proceda de la siguiente manera:

- Configurar la máquina a la profundidad de corte deseada.
- Abrir el tornillo de apriete 14 (fig. 2) y configurar la barra de tope 16 hacia abajo sobre el tope.
- Apretar de nuevo el tornillo de apriete. Tras finalizar los trabajos de inmersión, poner la barra de tope en la posición superior.

6.7 Serrar por la línea de trazado

La pieza de giro dispone de un canto de trazado para 0° - 60°, que se corresponde con la cara interior del disco de sierra. A la hora de realizar cortes inclinados, se puede ver la línea de trazado a través de la abertura debajo de la palanca de inmersión 6.

- Para cortar, sujete la máquina por las empuñaduras y coloque la parte delantera de la placa de soporte sobre la pieza de trabajo.
- Ponga en marcha la sierra circular manual (ver capítulo 6.2) y avance con regularidad en la dirección de corte.
- Una vez finalizado el corte, suelte el interruptor de conexión 8 (Fig. 2) para desconectar la sierra.

6.8 Cortar con tope paralelo

El tope paralelo 17 (fig. 2) sirve para serrar de forma paralela a un borde ya existente. El tope puede ser fijado tanto en el lado izquierdo como en el lado derecho de la máquina. La zona de corte del ala derecha es de 47 - 200 mm y en el izquierdo 195 - 405 mm. En el rango de 195 - 260 mm, la máquina se tiene que configurar unos 10 mm hacia arriba para que se pueda deslizar el tope debajo de la carcasa del motor.

- Se puede reajustar el ancho de corte tras aflojar los tornillos de orejetas 9 (fig. 2), para ello deslizar el tope según corresponda, y a continuación volver a apretar los tornillos de orejetas.

Con un simple giro del tope paralelo (superficie de guía orientada hacia arriba), éste se convierte en un dispositivo de guía adicional (soporte doble) de la sierra circular manual. De esta manera, se puede guiar la máquina a lo largo de una barra fijada en la pieza de trabajo.

6.9 Trabajar con el tope inferior

El tope inferior sirve para trabajos paralelos a un borde ya existente. El tope puede ser fijado tanto en el lado izquierdo como en el lado derecho de la máquina. La zona de corte del ala derecha es de aprox. 12 - 48 mm y la izquierda aprox. 40 - 280 mm.

- Se puede reajustar el ancho de corte tras aflojar los tornillos de orejetas 9 (fig. 2), para ello deslizar el tope según corresponda, y a continuación volver a apretar los tornillos de orejetas.

7 Mantenimiento y reparación



¡Peligro!

Sacar el acumulador para realizar cualquier trabajo de mantenimiento.

Las máquinas de MAFELL requieren escaso mantenimiento.

Los rodamientos de bolas utilizados están engrasados de forma permanente. Se recomienda llevar la máquina a un centro de servicio al cliente autorizado de MAFELL para su revisión después de algún tiempo de funcionamiento.

En todos los puntos de engrase se debe aplicar únicamente nuestra grasa especial con número de referencia 049040 (unidades de 1 kg).

7.1 Almacenaje

Limpie a conciencia la máquina, si no se va a utilizar durante un tiempo prolongado. Pulverice las piezas metálicas brillantes con un producto contra la oxidación.

7.2 Transporte

Las baterías de iones de litio están sujetas a los requisitos de la ley de materiales peligrosos. El usuario puede transportar las baterías sin más requisitos por la calle.

En caso de envíos a cargo de terceros (p.ej.: Transporte aéreo o empresa de terceros) hay que tener en cuenta unos requisitos especiales para el embalaje y el marcado. Para la preparación del envío se tiene que consultar a un experto en materiales peligrosos.

Solo envíe baterías si la carcasa no está dañada. Pegue los contactos abiertos y empacete la batería de forma que no se mueva en el embalaje.

Tenga en cuenta las posibles directrices nacionales.

7.3 Eliminar acumuladores/baterías



Las herramientas eléctricas, baterías, accesorios y embalajes tienen que ser reciclados de forma respetuosa con el medio ambiente.

¡No deseche los aparatos eléctricos y las baterías/pilas junto con los residuos domésticos!

Sólo para países de la Unión Europea:



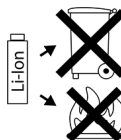
De acuerdo con la Directiva Europea 2002/96/CE, las herramientas eléctricas que ya no se pueden utilizar y de acuerdo con la Directiva Europea 2006/66/CE, las pilas/baterías recargables defectuosas o usadas deben ser recogidas por separado y recicladas de forma respetuosa con el medio ambiente.

Devuelva las pilas/baterías inservibles directamente a:

Alemania

Stiftung
GRS Batterien
Heidenkampsweg 44
20097 Hamburg
Alemania

Pilas/baterías:



Iones de litio

Tenga en cuenta las indicaciones del apartado «Transporte», página 91.

Sujeto a cambios técnicos.

8 Eliminación de fallos técnicos



¡Peligro!

La determinación y eliminación de fallos técnicos requieren siempre especial cuidado. ¡Sacar antes el acumulador!

A continuación, se indican los fallos más frecuentes y sus causas. En caso de que se produzcan otros errores, diríjase a su distribuidor o directamente al servicio técnico de MAFELL.

Fallo	Causa	Solución
No se puede poner en marcha la máquina	Descargar el acumulador	Cargar el acumulador
	El acumulador no encaja en la posición final	Encajar totalmente el acumulador
	Falta la segunda batería	Colocar correctamente las dos baterías y procurar que estén bien colocadas
Acumulador casi vacío, un LED del acumulador parpadea.	El sistema electrónico protege al acumulador para evitar que se descargue totalmente.	Comprobar el nivel de la batería, pulsar la tecla de la batería Si solo se ilumina una LED, cargue el acumulador.
Sobrecarga, la máquina se desconecta.	Debido a que la carga se ha mantenido durante un período prolongado, la máquina o el acumulador se han sobrecalentado. Suena una señal de advertencia (pitido continuo). Mientras la máquina o la batería no se haya enfriado, volverá a sonar un pitido cada vez que se intente conectar.	Deje que la máquina y el acumulador enfrien. Puede enfriar más rápido el acumulador en un cargador con refrigeración por aire. Para enfriar la máquina más rápido puede utilizar otro acumulador en marcha en vacío.

Fallo	Causa	Solución
La máquina se desconecta cuando haya un aumento repentino de la carga.	Con el aumento repentino de la carga, aumenta también de repente la corriente necesaria de la máquina. Suena una señal de advertencia (pitido continuo). Este aumento, que se produce al bloquear de repente o en caso de rebote, se mide y provoca una desconexión.	Desconectar la máquina soltando el interruptor de conexión. Después puede conectar de nuevo la máquina y trabajar con normalidad. Intente evitar más bloqueos.
La máquina se apaga durante el funcionamiento	Carga electrostática. Se activa la función de protección de la electrónica y la máquina pasa al estado seguro. La máquina se desconecta.	Usar una manguera antiestática de aspiración
El disco de sierra se atasca al avanzar la máquina	Velocidad de avance excesiva	Disminuya la velocidad de avance
	Hoja de sierra despuntada	Suelte el interruptor de inmediato. Aleje la máquina de la pieza de trabajo y cambie el disco de sierra.
	Tensiones en la pieza de trabajo	Gran precaución a la hora de serrar, aumenta el riesgo de rebote.
	No se puede guiar exactamente la máquina	Utilice el tope paralelo
	Superficie desigual de la pieza de trabajo	Alinee la superficie
La hoja de sierra vibra en la pieza de trabajo	La hoja de sierra no está correctamente ajustada	Apretar la hoja de sierra
	Pieza de trabajo no fijada	Fijar la pieza de trabajo con bornes
La hoja de sierra se para - el motor sigue en funcionamiento	La hoja de sierra no está fijada correctamente	Apretar la hoja de sierra
Quemaduras en el corte	Disco de sierra inapropiado para el proceso de corte en cuestión	Cambie el disco de sierra
Eyector de virutas obstruido	Madera demasiado húmeda	Limpiar el extractor de virutas
	Cortar intensivamente sin sistema de aspiración conectado	Conecte la máquina con un sistema de aspiración externo, por ejemplo un despolvoreador
La capota protectora móvil inferior no se cierra o tarda demasiado para cerrar.	Virutas y partes de madera en la capota protectora móvil inferior.	Retirar las virutas y partes de madera

Fallo	Causa	Solución
Sale humo de forma repentina de la carcasa del motor	Sobrecarga del sistema electrónico de la máquina	Interrupción del suministro de energía al extraer el bloque de baterías. Deja de salir humo. No poner otra batería. Evitar aspirar el humo.

9 Accesorios especiales

- Disco de sierra HM Ø 237 x 2,5 x 30 mm, 12 dientes (corte longitudinal) Referencia 092590
- Disco de sierra HM Ø 237 x 2,5 x 30 mm, 24 dientes (cortes longitudinales y transversales) Referencia 092591
- Disco de sierra HM Ø 237 x 2,5 x 30 mm, 56 dientes (corte transversal) Referencia 092592
- Riel guía F80, longitud 800 mm Referencia 204380
- Riel guía F110, longitud 1100 mm Referencia 204381
- Riel guía F160, longitud 1600 mm Referencia 204365
- Riel guía F210, longitud 2100 mm Referencia 204382
- Riel guía F310, longitud 3100 mm Referencia 204383
- Tope angular F-WA Referencia 205357
- Accesorios para riel guía:
 - Gato F-SZ180MM (2 uds.) Referencia 207770
 - Pieza de unión F-VS Referencia 204363
 - Estuche para rieles TZ-FST1600 Referencia 095257
- Juego de estuches para rieles F80/160 con tope angular, incluyendo: F80 + F160 + pieza de unión + tope angular + 2 gatos + estuche para rieles Referencia 209592
- Juego de estuches para rieles F160/160, incluyendo: 2 x F160 + pieza de unión + 2 gatos + estuche para rieles Referencia 209591
- Tope paralelo K85-PA Referencia 205323
- Tope inferior K85-UA Referencia 205166
- Dispositivo de guía L Referencia 208171
- Batería PowerTank 18 M 72 LiHD Referencia 094500
- Batería PowerTank 18 M 72 LiHDX Referencia 094523
- Batería PowerTank 18 M 99 LiHD Referencia 094503
- Batería PowerTank 18 M 144 LiHD Referencia 094498
- Batería PowerTank 18 M 144 LiHDX Referencia 094520
- Estación de carga de baterías APS M Referencia 094492
- Estación de carga de baterías APS M+ Referencia 094509
- Estación de carga de baterías APS M+ (GB) Referencia 094511

10 Dibujo de explosión y lista de piezas de recambio

Encontrará la información correspondiente sobre las piezas de repuesto en nuestra página web: www.mafell.com

Sisällysluettelo

1	Merkkien selitykset	96
2	Tuotetiedot	96
2.1	Tiedot valmistajasta	96
2.2	Akuntiedot	96
2.3	Konetunnus	96
2.4	Tekniset tiedot	97
2.5	Päästöt	97
2.6	Toimituslaajuus	98
2.7	Turvalliset	98
2.8	Käyttötarkoituksenmukainen käyttö	98
2.9	Jäännösriskit	98
3	Turvallisuusohjeet	99
4	Rakenne	101
4.1	Kuvatut komponentit	101
5	Varustelu/säätö	102
5.1	Akun lataaminen	102
5.2	Akun asettaminen paikalleen	102
5.3	Akun poisto	102
5.4	Lastunimu	102
5.5	Sahanterän valinta	102
5.6	Sahanterän vaihto	103
5.7	Rakokiila	103
6	Käyttö	103
6.1	Käyttöönotto	103
6.2	Käynnistäminen ja poiskytkentä	103
6.3	Valo	104
6.4	Sahaussyvyyden säätö	104
6.5	Viistosahauksen säätö	104
6.6	Uputussahaukset	104
6.7	Sahaus piirtolinjaa pitkin	105
6.8	Sahaus rinnakkaisvasteella	105
6.9	Työskentely alatartuntavastetta käyttäen	105
7	Huolto ja kunnossapito	105
7.1	Säilytys	105
7.2	Kuljetus	105
7.3	Akkujen/paristojen hävittäminen	105
8	Häiriöiden poisto	106
9	Erikoistarvikkeet	108
10	Räjähdyssuojausmerkintä ja varaosaluettelo	108

1 Merkkien selitykset



Tämä symboli näkyy kaikissa niissä paikoissa, joissa viitataan turvallisuusohjeisiin.

Ohjeiden noudattamatta jättäminen voi aiheuttaa erittäin vakavia loukkaantumisia.



Symboli viittaa mahdolliseen vaaralliseen tilanteeseen.

Jos tilannetta ei vältetä, tuote tai sen lähellä olevat tavarat voivat vahingoittua.



Tällä symbolilla on merkitty käyttövinkejä ja muita hyödyllisiä tietoja .

2 Tuotetiedot

Tuotenro 91E302, 91E303

2.1 Tiedot valmistajasta

MAFELL AG, Beffendorfer Straße 4, D-78727 Oberndorf / Neckar, puhelin +49 (0)7423/812-0, faksi +49 (0)7423/812-218, e-mail mafell@mafell.de

2.2 Akuntiedot

Akkujen EU-vaatimustenmukaisuusvakuutus löytyy kotisivujemme www.mafell.com alaosan kohdasta Legal notice, Declaration of Conformity.

2.3 Konetunnus

Kaikki koneen tunnistamiseen tarvittavat tiedot näkyvät siihen kiinnitetystä tyypikilvestä.



CE-tunnus, joka osoittaa konedirektiivin liitteen I mukaisten turvallisuutta ja terveyttä koskevien määräyksien noudattamisen.



Vain EU-maat

Sähköjätteen hävittäminen ei saa hävittää kotitalousjätteen mukana!

EU:n sähkö- ja elektroniikkalaiteromua koskeva direktiivi 2003/96/EY ja kansalliset lait määräävät, että käytetyt sähköjätteen on kerättävä erikseen ja vietävä kierrätys- tai keräyspisteeseen.



Lue käyttöohje Tämä vähentää loukkaantumisriskiä



Suojaa akku kuumuudelta, liialliselta auringon säteilyltä, tulelta, pakkaselta, vedeltä ja kosteudelta.

Suojaa akkupaketit kosteudelta!



Suojaa akkupaketit tulelta!

Räjähdyksivaara!



Cordless Alliance System (=CAS) on valmistajille yhteinen akkujärjestelmä. Lisää informaatiota saat osoitteesta www.cordless-alliance-system.com.

2.4 Tekniset tiedot

Nimellisjännite	2 x 18 V DC
Kierrosluku joutokäynnissä	2800 – 5200 min ⁻¹
Leikkaussyvyys 0°/30°/45°/60°	88/75/61/44 mm
Sahakoneikko, käännettävä	0° – 60°
Sahanterän halkaisija maks./min.	237/220 mm
Sahanterän peruspaksuus	2,0 mm
Työkalun sahausleveys	2,5 mm
Sahanterän kiinnitysaukko	30 mm
Imuliitännän läpimitta	35 mm
Paino akkuineen (ilman rinnakkaisvastetta)	8,1 kg
Mitat (L x P x K)	264 x 414 x 305 mm

2.5 Päästöt

Annetut meluemissiot on mitattu normin EN 62841-1 ja EN 62841-2-5 mukaisesti ja niitä voi käyttää vertailemiseen ja muun sähkötyökalun välillä sekä kuormituksen alustavaan arviointiin.



Vaara

Meluemissiot voivat poiketa annetuista arvoista sähkötyökalun todellisessa käytössä, riippuen siitä lajista ja tavasta jolla sähkötyökalua käytetään, erityisesti siitä, minkälaista työkappaletta työstetään.

Käytä siksi aina kuulosuojaimia, myös silloin kun sähkötyökalu käy ilman kuormitusta!

2.5.1 Melupäästötiedot

Standardien EN 62841-1 ja EN 62841-2-5 mukaan määritellyt meluarvot ovat:

Äänenpainetaso	$L_{PA} = 94 \text{ dB (A)}$
Epävarmuus	$K_{PA} = 3,0 \text{ dB (A)}$
Äänitehotaso	$L_{WA} = 102 \text{ dB (A)}$
Epävarmuus	$K_{WA} = 3,0 \text{ dB (A)}$

Äänimittaukset on tehty vakiovarustukseen kuuluvalla sahanterällä.

2.5.2 Tärinää koskevat tiedot

Tyyppillinen käsiin ja käsivarsiin kohdistuva tärinä on alle 2,5 m/s².

2.6 Toimituslaajuus

Käsirsirkkeli K 85-18, täydellinen mukana:

- 1 kovapalasisirkkelinterä Ø 237 mm, 12 hammasta
- 1 halkaisukiila (paksuus 2,0 mm)
- 1 rinnakkaisvaste
- 1 käyttötyökalu koneen pidikkeessä
- 1 käyttöohje
- 1 "Turvallisuusohjeet"-vihko
- 1 kuljetuslaatikko

2.7 Turvalaitteet



Vaara

Nämä laitteet ovat tarpeellisia koneen turvallisessa käytössä. Niitä ei saa poistaa eikä niiden toimintaa estää.

Tarkasta ennen käyttöä turvalaitteiden toiminta ja mahdolliset vauriot. Älä käytä konetta, jos turvalaitteita puuttuu tai jokin niistä on tehoton.

Koneessa ovat seuraavat turvalaitteet:

- Ylempi kiinteä suojakuppu
- Alempi liikkuva suojakuppu
- Suuri pohjalaatta
- Käsikahvat
- Halkaisuveitsi
- Kytentälaite ja sähkötoiminen jarru
- Imuistukka

2.8 Käyttötarkoituksenmukainen käyttö

K 85-18 soveltuu ainoastaan täyspuun pituus- ja poikittaissuuntaiseen sahaamiseen.

Sillä voidaan kuitenkin työstää myös lastulevyn, rimalevyn ja MDF-kuitulevyjen tyyppisiä levyjä. Käytä sallittuja EN 847-1 mukaisia sahanteriä.

Myös puukuitueristeiden ja muovien (styroksi) sahaaminen on mahdollista.

Muunlainen kuin yllä kuvattu käyttö on kiellettyä. Valmistaja ei vastaa muunlaisen käytön aiheuttamista vahingoista.

Koneen käyttötarkoituksen mukaiseen käyttöön kuuluu myös Mafellin antamien käyttö-, huolto- ja kunnossapito-ohjeiden noudattaminen.

Käytä vain alkuperäisiä Mafell / CAS-Akkupakkauksia ja lisätarvikkeita.

CAS-merkityt akut ovat 100-prosenttisesti yhteensopivia CAS-laitteiden (Cordless Alliance System) kanssa.

2.9 Jäännösriskit



Vaara

Konetta käytettäessä ei voida täysin välttää koneen käyttötarkoituksesta johtuvia jäännösriskejä, vaikka konetta käytetään määräysten mukaisesti ja turvallisuusmääräyksiä noudattaen.

- Sahaterään koskettaminen pohjalaatan alapuolella olevan aukon alueella.
- Työkappaleen alta näkyvään sahanterän osaan koskettaminen sahausajan aikana.
- Pyöriiviin osiin koskettaminen sivulta: sahanterä, kiristyslaippa ja laipparuuvi.
- Koneesta tuleva isku sahan juutuessa kiinni työkappaleeseen.
- Sahanterän tai sahanterän osien murtuminen tai irtoaminen.
- Koskettaminen jännitteisiin osiin kotelon ollessa auki ja pistokkeen ollessa pistorasiassa.
- Tahaton käynnistäminen akun ollessa paikallaan.
- Kuulovauriot pitempään kestävässä työskentelyssä ilman kuulosuojaimia.

- Terveydelle vahingollisen puupölyn emissio pitkäaikaisessa käytössä ilman imulaitteita.

3 Turvallisuusohjeet



Vaara

Noudata aina seuraavia turvallisuusohjeita sekä käyttömaassa voimassa olevia turvallisuusmääräyksiä!

Lue myös turvallisuusohjeet tuotteen mukana toimitetusta vihkosta 070500 "Turvallisuusohjeet" (standardin 62841-1 mukaisesti).

- Lapset ja nuoret eivät saa käyttää tätä konetta. Tästä poikkeuksena ovat asiantuntevan henkilön valvonnassa olevat nuoret.
- Älä koskaan työskentele ilman määräysten mukaisia turvalaitteita äläkä muuta koneessa mitään, millä olisi vaikutus turvallisuuteen.
- Suojaa kone ja akut kosteudelta!
- Älä heitä akkuja tuleen!
- Älä käytä rikkiäisiä tai muotonsa muuttaneita akkuja!
- Älä avaa akkuja!
- Älä kosketa akkujen kontakteja tai oikosulje niitä!
- Rikkiäisistä li-ion-akuista voi valua lievästi hapanta, palamiskelpoista nestettä! Jos akkunestettä valuu ulos ja sitä joutuu iholle, huuhtelee heti runsaalla vedellä. Jos akkunestettä pääsee silmiin, pese ne puhtaalla vedellä ja mene välittömästi lääkärin tutkittavaksi!
- Ota akut koneesta, ennen minkään asetuksen, varusteiden muuttamisen, huollon tai puhdistuksen suorittamista.
- Varmista, että kone on kytketty pois päältä akkuja paikalleen asetettaessa.
- Jos kone on käyttämättä ilman valvontaa, sitä kuljetetaan tai varastoidaan, poista akut koneesta.

Älä käytä:

- viallisia tai alkuperäisen muotonsa menettäneitä sahanteriä.
- runsasseosteisesta pikateräksestä (HSS) valmistettuja sahanteriä.

- tylsiä sahanteriä niiden moottorille aiheuttaman suuren kuormituksen vuoksi.
- sahanteriä, joiden runko on paksumpi tai sahausleveys (sahanterän haritus) on pienempi kuin halkaisuveitsen paksuus.
- Sahanteriä, joiden sahanterän kierrosnumero ei sovi tyhjäkäyntiin.
- Hiontalaikat

Henkilökohtaisten turvavarusteiden käyttö:

- Käytä aina käytön aikana kuulosuojaimia.
- Käytä aina käytön aikana pölynsuojamaskia.
- Käytä aina kaikissa töissä suojalaseja.

Käyttöä koskevat ohjeet:

Sahausmenetelmä



Vaara

- **Älä vie käsiäsi lähelle sahausaluetta ja sahanteriä. Pidä toisella kädellä kiinni lisäkavhasta tai moottorin suojakotelosta.** Kun pidät molemmilla käsillä kiinni sahasta, sahanteri ei voi vahingoittaa niitä.
- **Älä vie kättäsi työkappaleen alapuolelle.** Suojakupu ei voi suojata sinua sahanterältä työkappaleen alapuolella.
- **Säädä sahausvyvyys työkappaleen paksuuden mukaan.** Työkappaleen alapuolella tulee olla näkyvissä vähemmän kuin yksi täysi sahampaan korkeus.
- **Älä missään tapauksessa pidä sahattavaa kappaletta kädessä tai jalan yläpuolella. Kiinnitä työkappale tukevaan pidikkeeseen.** On tärkeää kiinnittää työkappale kunnolla tukevasti, kekokosketuksen, sahanterän kiinnijuuttumisen tai hallinnan menettämisen vaara minimoituu.
- **Pidä sähkötyökalusta kiinni eristetyiltä kahvapinnoilta, kun teet töitä, joissa käytettävä työkalu voi osua piilossa oleviin sähköjohtoihin.** Kosketus jännitteelliseen johtoon asettaa myös sähkötyökalun metalliosat jännitteelliseksi ja aiheuttaa siten sähköiskun.

- Käytä pitkittäissahaauksissa aina vastetta tai suoraa reunaohjainta. Tämä parantaa sahaustarkkuutta ja pienentää sahanterän kiinnijuuttumisen mahdollisuutta.
- Käytä aina oikean kokoisia sahanterä ja oikeanlaisia kiinnitysreikää (esim. neljäkäs tai pyöreä). Sahanterät, jotka eivät sovellu sahan kiinnitysosiin, käyvät epäkeskeisesti ja johtavat sahan hallinnan menettämiseen.
- Älä koskaan käytä viallisia tai vääränlaisia sahanterän kiinnityslappoja tai ruuveja. Sahanterän kiinnityslaput ja ruuvit on suunniteltu erityisesti sahaasi varten, optimaalisen tehon ja käyttöturvallisuuden saavuttamiseksi.

Takaisku – aiheuttajat ja vastaavat turvaohjeet

- Takaisku on sahan äkillinen potkaisureaktio johtuen sahanterän osumisesta esteeseen, juuttumisesta kiinni tai asennoitumisesta väärin, mikä johtaa siihen, että saha ponnahtaa hallitsettomasti irti työkappaleesta liikkuen kohti käyttäjää.
- Kun sahanterä takertuu tai juuttuu kiinni itsestään sulkeutuvaan sahausurassa, terän pyöriminen estyy ja moottorivoima lyö sahaa taaksepäin käyttäjän suuntaan.
- Jos sahanterää väännetään tai suunnataan väärin sahausurassa, sahanterän takareunan hampaat voivat takertua puun pintaan, jolloin sahanterä nousee ylös sahausurasta ja saha hypää taaksepäin käyttäjän suuntaan.

Takaisku on seuraus sahan vääränlaisesta tai virheellisestä käyttämisestä. Tämä voidaan estää soveltuvilla, kuten seuraavana kuvataan, varoitoimenpiteillä.

- Pidä sahasta tukevasti kiinni kaksin käsin ja pidä käsivarret sellaisessa asennossa, että pystyt hallitsemaan takaiskun aiheuttamat voimat. Pysytte aina sahanterän sivulla, älä koskaan kohdistu sahanterää itseesi päin. Käsirsirkkeli voi takaiskun yhteydessä hypätä taaksepäin, käyttäjä voi kuitenkin soveltuvien varoitoimenpitein hallita takaiskuvoimat.
- Jos sahanterä juuttuu kiinni tai keskeytät työskentelyn, kytkä sähkö pois sahasta ja pidä sahasta rauhallisesti kiinni kunnes sahanterä on pysähtänyt. Älä koskaan yritä irrottaa sahaa työkappaleesta tai vetää sitä taaksepäin niin

kauan kuin sahanterä liikkuu, muuten takaisku on mahdollinen. Selvitä sahanterän kiinnijuuttumisen aiheuttaja ja poista se.

- Jos haluat käynnistää uudelleen työkappaleesta kiinni olevan sahan, kohdista sahanterä sahausuran keskelle ja varmista, etteivät sahan hampaat ole takertuneet kiinni työkappaleeseen. Jos sahanterä takertuu kiinni, se voi irrota työkappaleesta tai aiheuttaa takaiskun, kun saha käynnistetään uudelleen.
- Tue suuret levyt, jotta sahanterän kiinnijuuttumisen aiheuttama takaiskuvaara on mahdollisimman pieni. Suuret levyt voivat taipua omasta painostaan. Levyt pitää tukea molemmilta puoliltaan, sekä sahausuran läheisyydestä että myös levyn reunoilta.
- Älä käytä tylsiä tai vaurioituneita sahanterä. Sahanterät, joissa on tylsät tai väärin kohdistetut hampaat, aiheuttavat liian ahtaassa sahausurassa suurentunutta kitkaa, sahanterän kiinnijuuttumista ja takaiskuja.
- Kiristä sahausvyöyden ja sahauskulman säätimet ennen kuin aloitat sahausken. Jos asetukset muuttuvat sahaamisen aikana, sahanterä voi juuttua kiinni ja aiheuttaa takaiskun.
- Ole erityisen varovainen jo olemassa olevia seiniä tai muita ei tunnistettavissa olevia alueita sahattaessa. Sisäänuppoava sahanterä voi sahattaessa juuttua piilossa oleviin kohteisiin ja aiheuttaa takaiskun.

Alemman suojakuvun toiminta

- Tarkista aina ennen käyttöä, sulkeutuuko alempi suojakuppu kunnolla. Sahaa ei saa käyttää, jos alempi suojakuppu ei liiku vapaasti ja sulkeudu välittömästi. Alemmaa suojakupua ei saa missään tapauksessa kiinnittää avoimeen asentoon. Jos saha putoaa vahingossa lattialle, alempi suojakuppu voi taipua vääränmuotoiseksi. Avaa suojakuppu sisäänvetovivulla ja varmista, että se liikkuu vapaasti ja kaikilla sahauskulmilla ja -syvyyksillä eikä kosketa sahanterää tai muita osia.
- Tarkista alemman suojakuvun jousien toiminta. Anna huoltaa laite ennen käyttämistä, jos suojakuppu ja jousi eivät toimi kunnolla. Vaurioituneet osat, tahmeat kerrostumat tai sahanpurukerääntymät antavat suojakuvun toimia vain hidastetusti.

- **Avaa alempi suojakupu käsin vain erikoistapauksissa, esim. upotus- ja kulmasahauksissa. Avaa alempi suojakupu sisäänvetovivusta vetämällä ja päästä vipu irti, kun sahanterä uppoaa työkappaleeseen.** Kaikissa muissa sahaustöissä alemman suojakuvun tulee toimia automaattisesti.
- **Älä laske sahaa työpenkille tai maahan, jos alempi suojakupu ei peitä sahanterää.** Suojaamaton, jälkikäyvä sahanterä siirtää sahaa vastoin sahaussuuntaa ja sahaa kaikkea tielleosuvaa. Huomioi tällöin sahanterän jälkikäyntiaika.

Rakokiilan toiminta

- **Käytä rakokiilan sopivaa sahanterää.** Jotta rakokiila toimii, sahanterälevyn tulee olla ohuempi rakokiila ja hammasleveyden tulee olla suurempi kuin rakokiilan paksuus.
- **Säädä rakokiila kuten käyttöohjeessa on kuvattu.** Väärät etäisyydet, positiot ja suuntaus voivat olla peruste sille, että rakokiila ei estä tehokkaasti takaiskua.
- **Käytä rakokiilaa kaikissa töissä paitsi "upotussahauksissa".** Aseta rakokiila takaisin paikalleen upotussahauksen jälkeen. Rakokiila häiritsee upotussahauksia ja voi aiheuttaa takaiskun. Tämä kohta koskee käsisirkkeleitä, joissa ei ole MAFELL-flippiilaa.
- **Rakokiilan on oltava sahausurassa, jotta se voi toimia.** Lyhyissä sahausissa rakokiila on tehoton takaiskun estämisessä.
- **Älä käytä sahaa, jos rakokiila on vääntynyt.** Jo pieni häiriö voi hidastaa suojakuvun sulkeutumista.

Huoltoa ja kunnossapitoa koskevat ohjeet:

- Koko koneen ja varsinkin sen säätölaitteiden ja ohjaimien säännöllinen puhdistus on tärkeä turvallisuustekijä.
- Ainoastaan alkuperäisten MAFELL-varaosien ja -tarvikkeiden käyttö on sallittua. Muuten valmistajan takuu ja vastuu raukeaa.
- Sahanterän vaihtamiseen liittyy loukkaantumisen vaara! Sahanterää vaihdettaessa on sahanterän terävien hampaiden koskettamisesta aiheutuva loukkaantumisvaara. Käytä suojakäsineitä. Toimi varovaisesti sahanterää vaihdettaessa.

4 Rakenne

4.1 Kuvatut komponentit (katso kuva 1-5)

- | | |
|------|--------------------------|
| (1) | Esisisäänvetovipu |
| (2) | Painin |
| (3) | Imuliitin |
| (4) | Ruuvi |
| (5) | Kuusiokulma-avain |
| (6) | Upotusvipu |
| (7) | Turvakytkin |
| (8) | Kytkinvipu |
| (9) | Siipiruuvit |
| (10) | Kiinnitysvipu |
| (11) | Painike |
| (12) | Kiinnityslaippa |
| (13) | Asteikko |
| (14) | Kiinnitysruuvi |
| (15) | Halkaisukiila |
| (16) | Vastetanko |
| (17) | Rinnakkaisvaste |
| (18) | Laipparuuvi |
| (19) | Estovipu |
| (20) | Säätöpyörä |
| (21) | Akun lukituksen vapautus |
| (22) | Akku |
| (23) | Valomoduuli |

5 Varustelu/säätö

5.1 Akun lataaminen

Tarkista, vastaako akun nimellijännite koneessa ilmoitettua jännitettä.

Akku ja latauslaite on valmistettu toisilleen sopiviksi. Käytä vain alkuperäisiä Mafell/CAS-akkupaketteja ja latureita.

Kun sinulla on uusi kone, lataa ensiksi akku.



Lue latauksen kuvaus laturin mukana toimitetusta ohjeesta.

Akku on varustettu lämpötilavalvonnalla. Valvonta takaa sen, että akkua ladataan vain lämpötila-alueella 0°C - 50°C. Tämä parantaa akun kestoikää.

Olenaisesti lyhentynyt käyttöaika latausten välillä ilmaisee, että akku on kulunut ja se pitää vaihtaa uuteen.



Vaara **Räjähdysvaara**

Suojaa akku kuumuudelta, tulelta ja kosteudelta.

Älä aseta akkua lämpöpatterin päälle äläkä aseta akkua pitemmäksi aikaa alttiiksi suoralle auringon säteilylle. Yli 50°C:n lämpötilat vahingoittavat akkua. Anna lämmenneen akun jäähtyä ennen lataamista.

Optimaalinen säilytyslämpötila-alue on 10°C - 30°C.



Älä avaa akkua ja suojaa sitä iskuiltä. Säilytä akkua kuivassa ja pakkaselta suojatussa tilassa.



Vaara

Suojaa akun kontaktit, kun sitä säilytetään latauslaitteen ulkopuolella. Metallisen siltauksen aiheuttama oikosulku aiheuttaa palo- ja räjähdysvaaran.



Noudata ympäristönsuojelua koskevia ohjeita.

5.2 Akun asettaminen paikalleen

Tarkista ennen käyttöä, vastaako akun nimellijännite koneessa ilmoitettua jännitettä.



Vaara

Jos akku vaihdetaan väärin, on olemassa räjähdysvaara. Vaihda akku vain samaan tai vastaavaan tyyppiin.

Työnnä kumpikin akku peräkkäin kumpaankin akkujohteeseen - käsikahvan vieressä ja käsikahvan takana - kunnes tunnet akkujen lukittuvan paikoilleen.



Ennen koneen käyttöä on varmistettava, että akut ovat tukevasti paikallaan.

5.3 Akun poisto

Vapauta akut peräkkäin lukituksesta painamalla painiketta 21 (kuva 5) ja vedä akut ulos.



Älä käytä väkivaltaa.

5.4 Lastunimu



Vaara

Terveydelle vaaralliset pölyt tulee imuroida pois M-imurilla.

Koneeseen on liitettävä ulkopuolinen imulaite kaikkien sellaisten töiden yhteydessä, joissa syntyy runsaasti pölyä. Ilman virtausnopeuden on oltava vähintään 20 m/s.

Imuliitännän 3 (kuva 1) sisähalkaisija on 35 mm.

5.5 Sahanterän valinta

Hyvä sahauslaatu edellyttää terävää työkalua, joka valitaan materiaalin ja käyttötarkoituksen mukaan seuraavan luettelon avulla:

Pehmeän ja kovan puun sahaukseen puunsiyihin nähden poikittais- ja pitkittäissuunnassa:

- HM-pyörösahanterä Ø 237 x 2,5 x 30 mm, 24 hammasta

Pehmeän ja kovan puun sahaukseen erityisesti puunsiihin nähden pitkittäissuunnassa:

- HM-pyörösahanterä Ø 237 x 2,5 x 30 mm, 12 hammasta

Pehmeän ja kovan puun sahaukseen erityisesti puunsiihin nähden poikittäissuunnassa:

- HM-pyörösahanterä Ø 237 x 2,5 x 30 mm, 56 hammasta

5.6 Sahanterän vaihto



Vaara

Poista akku ennen kaikkia huoltotöitä.

Loukkaantumisvaara on myös sahanterän ollessa pysähdyksissä. Käytä suojakäsineitä!

- Paina painiketta 2 (kuva 2) ja vedä lukitusvipu 19 ylös. Sahan akseli ja kytkinvipu ovat nyt lukittuna. Työkalun vaihdon helpottamiseksi, voit lukita liikkuvan suojakuvun auki-asentoon käsin tai esisisäänvetovivun 1 (kuva 2) avulla.
- Löysää laipparuuvia 18 (kuva 3) kuusiokoloavaimella 5 (pidike, kuva 2) **vastapäivään kiertämällä**. Poista sitten ruuvi ja etummainen kiristyslaippa 12.
- Voi nyt poistaa sahanterän.
- Varmista, että kiristyslaippaan ei ole tarttunut likaa.
- Tarkista pyörimissuunta, kun kiinnität sahanterää.
- Aseta sitten kiristyslaippa paikalleen, ruuvaa laipparuuvi paikalleen ja kiristä ruuvi **myötäpäivään kiertämällä**.
- Sulje liikkuva suojakuppu. Tee se painamalla lukitusvipu 19 (kuva 2) alas.

5.7 Rakokiila



Vaara

Poista akku ennen kaikkia huoltotöitä.

Halkaisuveitsi 15 (kuva 3) estää sahanterän kiinni juuttumisen pitkittäissahauksessa. Oikea etäisyys sahanterään on esitetty ohjeen kuvassa (kuva 4).

- Löysää säätöä varten ruuvia 4 (kuva 3) mukana toimitetulla kuusiokoloavaimella 5 (kuva 2)
- Säädä rakokiilaa työntämällä sitä pitkässä reiässään ja kiristä sitten ruuvi uudelleen.

6 Käyttö



Käytössä voi tietyissä olosuhteissa – erityisesti kuivassa ilmassa, tietyissä materiaaleissa (esim. päällystetyt levyt) ja ilman antistaattista imuletua – muodostua käyttäjän kautta sähköstaattisia varauksia. Elektroniikan suojaustoiminto aktivoituu ja kone siirtyy turvalliseen tilaan. Kone sammuu itsestään.

6.1 Käyttöohje

Tämä käyttöohje on annettava tiedoksi kaikille konetta käyttäville henkilöille. Erytystä huomiota on kiinnitettävä kappaleeseen "Turvallisuusohjeet".

6.2 Käynnistäminen ja poiskytkentä

- **Kytkeminen päälle:** Vapauta lukitus painamalla käynnistykseenestin 7 (kuva 2) eteenpäin. Paina sitten, käynnistykseenoston ollessa painettuna, kytkinvipua 8.

Koska kytkimessä ei ole lukitsinta, kone käy vain niin kauan kuin kytkinvipua painetaan.

Sisäänrakennettu elektroniikka huolehtii siitä, että koneen nopeus kiihtyy nykyksetä. Elektroniikka myös säätää kierrosluvun asetettuun arvoon konetta kuormitettaessa.

Tämän lisäksi ylikuormituselektroniikka säätää moottoria ylikuormitustilanteessa siten, että sahanterä pysähtyy.

Kytke tällöin kone pois päältä. Tämän jälkeen kytke kone uudelleen päälle ja jatka sahausta pienennetyllä syöttönopeudella.

Säätyöpyörällä 20 (kuva 2) voidaan säätää sahanterän kierroslukua portaattomasti välillä 2800 ... 5200 min⁻¹.

Taso	Kierroslukua min ⁻¹
1	2800
2	3250
3	3700
4	4100
5	4750
6	5200

Materiaaliryhmät

- Kovapuu, pehmytpuu, kerrospuuaines
 - Taso: 4 - 6
- Pinnoitetut levyt
 - Taso: 4 - 6
- Pehmokuitu
 - Taso: 6

- **Kytkeminen pois päältä:** Laite kytketään pois päältä päästämällä kytkinvipu 8 irti. Sisäinen automaattinen jarru rajoittaa sahanterän hidastumisajan noin 5 sekuntiin. Turvakytkin aktivoituu automaattisesti ja varmistaa käsisirkkelin siten, ettei sitä voida käynnistää tahattomasti.

6.3 Valo

Sähkötyökalu on varustettu valomoduulilla 23 (kuva 3). Valomoduuli saa tietyn ajan virtaa, kun koneen liitäntäjohto on pistetty pistorasiaan ja on sitten käyttövalmis.

Koneen seisoessa pitemmän aikaa valo kytkeytyy automaattisesti pois päältä.

6.4 Sahaussyvyyden säätö

Sahaussyvyyttä voidaan säätää portaattomasti välillä 0 - 88 mm.

Tee se seuraavasti:

- Paina painiketta 11 (kuva 1) ja aseta upotusvivulla 6 haluttu sahaussyvyys.

- Sahaussyvyyden voi lukea peitteessä olevalta asteikolta 13. Tällöin osoittimena toimii upotusvivun punainen pinta 6.



Säädä sahaussyvyys aina n. 2 - 5 mm leikattavan materiaalin vahvuutta suuremmaksi.

6.5 Viistosahauksen säätö

Sahan voi säätää viistosahauksia varten mihin tahansa kulmaan alueella 0° - 60°.

- Vinoon asentoon asettamiseksi, aseta saha perusasentoon ja tue siten, että sahakoneikon voi kääntää vinoon.
- Avaa kiinnitysvipu 10 (kuva 2).
- Säädä kulma kääntösegmentin asteikon avulla.
- Tämän jälkeen kiristä siipiruuvi 10.

6.6 Upotussahaukset



Vaara

Upotussahauksessa on takaiskuvaara! Ennen upotusta aseta koneen pohjalaatan takareuna työkappaleeseen kiinnitettyyn vasteeseen. Konetta materiaaliin upotettaessa pidä tukevasti kiinni käsikahvasta ja työnnä konetta kevyesti eteenpäin!

- Paina painiketta 11 (kuva 1) ja aseta upotusvivulla 6 kone ylimpään asentoonsa.
- Avaa esisisäänvetovivulla 1 (kuva 2) liikkuva suojakupu kokonaan, niin että koneen voi asettaa työstettävän työkappaleen päälle. Sahanterä on nyt vapaana materiaalin yläpuolella ja sen voi kohdistaa sahattavaan kohtaan/piirtoviivaan.
- Kytke kone päälle ja paina upotusvipu 6 (kuva 1) alas. Sahanterä uppoutuu tällöin pystysuoraan työkappaleeseen. Tällöin voit lukea upotussyvyyden asteikosta 13. Halkaisuveitsi kohooa upotussahauksessa ylös. Kun sahanterän takana oleva ura vapautuu koneen liikkeessä eteenpäin, halkaisuveitsi palaa normaaliin asentoonsa.



Sahaussyvyyden voi esisäätää toistuvia samansyvyisiä upotussahauksia varten.

Toimi seuraavasti:

- Aseta kone haluttuun sahausvyvyteen.
- Löysää lukitusruuvi 14 (kuva 2) ja aseta vastetanko 16 alas vasteeseen asti.
- Kiristä lukitusruuvi uudelleen. Kun upotustyöt on suoritettu, aseta vastetanko takaisin ylipää asentoon.

6.7 Sahaus piirtolinjaa pitkin

Kääntöosassa on pyörivä sahauslinja kulmille 0° - 60°. Sahauslinja vastaa sahanterän sisäpuolta. Viistosahauksissa sahauslinja näkyy upotusvivun (6) alla olevan aukon kautta.

- Pidä konetta kiinni käsikahvoista ja aseta pohjalevyn etuosa työkappaleen päälle.
- Kytke käsisirkkeli päälle (ks. luku 6.2) ja työnnä konetta tasaisesti sahausuuntaan.
- Kun sahaus on päättynyt, kytke saha välittömästi pois päältä vapauttamalla kytkinpainike 8 (kuva 2).

6.8 Sahaus rinnakkaisvasteella

Rinnakkaisvastetta 17 (kuva 2) käytetään jo olemassa olevan reunan suuntaiseen sahaamiseen. Vasteen voi tällöin asentaa koneen oikealle tai vasemmalle puolelle. Tällöin sahausleveysalue on oikealla puolella 47 - 200 mm ja vasemmalla puolella 195 - 405 mm. Alueella 195 - 260 mm kone pitää asettaa n. 10 mm korkeammalle, jotta vasteen voi työntää koneen kotelon alle.

- Voit säätää leikkuuleveyttä löysäämällä siipiruuveja 9 (kuva 2), siirtämällä vastetta vastaavasti ja kiristämällä siipiruuvit uudelleen.

Lisäksi rinnakkaisvaste voidaan kääntää (työkappaleen reunalle tarkoitettu ohjauspinta osoittaa ylöspäin) niin, että se toimii kaksinkertaisena tukena ja parantaa käsisirkkelin ohjausta. Konetta voi nyt ohjata työkappaleeseen kiinnitettyä rimaa pitkin.

6.9 Työskentely alatartuntavastetta käyttäen

Alatartuntavastetta käytetään sahaamiseen jo olemassa olevan reunan suuntaisesti. Vasteen voi tällöin asentaa koneen oikealle tai vasemmalle

puolelle. Tällöin sahausleveysalue on oikealla puolella n. 12 - 48 mm ja vasemmalla puolella n. 40 - 280 mm.

- Voit säätää leikkuuleveyttä löysäämällä siipiruuveja 9 (kuva 2), siirtämällä vastetta vastaavasti ja kiristämällä siipiruuvit uudelleen.

7 Huolto ja kunnossapito



Vaara

Poista akku ennen kaikkia huoltotoimia.

MAFELL-koneet on suunniteltu niin, että ne eivät tarvitse paljon huoltoa.

Niissä käytettävät kuulalaakerit on rasvattu koneen koko eliniäksi. Pitemmän käyttöajan jälkeen jälkeen MAFELL suosittelee antamaan koneen valtuutetun MAFELL-asiakaspalvelun tarkastettavaksi.

Käytä kaikkiin voitelukohtiin ainoastaan valmistajan erikoisrasvaa, tilausnro 049040 (1 kg:n rasia).

7.1 Säilytys

Puhdista kone huolellisesti, jos kone on ollut pitemmän aikaa käyttämättä. Ruiskuta paljaat metalliosat ruostesuojainaineella.

7.2 Kuljetus

Mukana olevat Li-Ioni-akut ovat vaara-ainelain alaisia. Käyttäjä voi kuljettaa akkuja kadulla ilman muita velvoitteita.

Lähetettäessä kolmatta osapuolta käyttäen (esim.: ilmakuljetus tai kuljetusfirma) on huomioitava erityisvaatimukset pakkausta ja merkintää koskien. Tällöin pitää lähetyspakkausta valmisteltaessa pyydettävä apua vaara-aine-asiantuntijalta.

Lähetä akkuja vain, kun niiden kotelo on vaurioitumaton. Liimaa avoimet kontaktit peittoon ja pakkaa akku siten, että se ei pääse liikkumaan pakkauksessa.

Huomioi myös mahdollisesti pitemmälle menevät kansalliset määräykset.

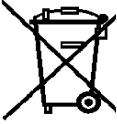
7.3 Akkujen/paristojen hävittäminen



Sähkötyökalut, akut, varusteet ja pakkausmateriaalit pitää johdattaa ympäristöstävälliseen jälleenkäyttöön.

Sähköyökaluja ei saa hävittää kotitalousjätteen mukana!

Vain EU-maat:



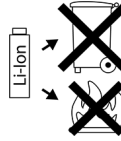
Eurooppalaisen direktiivin 2002/96/EY mukaan ei enää käyttökelpoiset sähköyökalut ja eurooppalaisen direktiivin 2006/66/EG mukaan viialiset tai käytetyt akut/paristot pitää kerätä erikseen ja luovuttaa ympäristöystävälliseen jälleenkäyttöön.

Luovuta ei enää käyttökelpoiset akut/paristot suoraan osoitteeseen:

Saksassa

Stiftung
GRS Batterien
Heidenkampsweg 44
20097 Hamburg
Deutschland

Akut/paristot:



Li-ion:

Huomioi ohjeet kappaleessa „kuljetus“, sivu 105.

Varaus muutoksiin.

8 Häiriöiden poisto



Vaara

Häiriöiden syyn selvittäminen ja poistaminen vaatii erityistä huolellisuutta ja varovaisuutta. Poista ensin akku!

Seuraavassa on lueteltu joitakin yleisimpiä häiriöitä ja niiden syitä. Joidenkin muiden häiriöiden ilmaantuessa ota yhteys myyjäsi tai suoraan MAFELL-asiakaspalveluun.

Häiriö	Syy	Poisto
Konetta ei voi kytkeä päälle	Akku on tyhjentynyt	Lataa akku
	Akku ei ole lukkiutunut päätyasentoon	Paina akku lukitukseen asti
	Toinen akku puuttuu	Aseta kumpikin akku oikein paikoilleen ja tarkista oikea asetus
Akku melkein tyhjä, yksi LED akussa vilkkuu.	Elektroniikka suojaa akkua syvätyhjennykseltä.	Tarkista akkujen varaus, paina akun painiketta Jos vain yksi LED palaa, lataa akku.
Ylikuormitus, kone kytkeytyy pois päältä.	Pitkään kestänyt kuormitus on ylikuumentanut koneen tai akun. Kuuluu varoitusääni (piippaus). Kun kone tai akku eivät ole jäähtyneet, jokaisen seuraavan päällekytkentäyrityksen aikana kuuluu piippaus.	Anna koneen ja akun jäähtyä. Akun voi jäähdyttää nopeammin ilmajäähdytyksellä varustetussa latauslaitteessa. Koneen voi myös jäähdyttää nopeammin toisella akulla tyhjäkäynnillä.

Häiriö	Syy	Poisto
Kone kytkeyty pois päältä kuormituksen noustessa äkillisesti.	Kuormituksen noustessa äkillisesti nousee myös koneen tarvitsema virta äkillisesti. Kuuluu varoitusääni (piippaus). Tämä nousu, joka johtuu äkillisestä kiinni juuttumisesta tai takaiskusta, mitataan ja johtaa poiskytkeytymiseen.	Kytke kone pois päältä vapauttamalla kytkinpainike. Tämän jälkeen voit kytkeä koneen uudelleen päälle ja työskennellä edelleen normaalisti. Yritä välttää lisäjuuttumisia.
Kone sammuu käytön aikana	Sähköstaattinen varaus. Elektroniikan suojaus toiminto aktivoituu ja kone siirtyy turvalliseen tilaan. Kone kytkeyty pois päältä.	Käytä antistaattista imulettoa
Sahanterä jumiutuu, kun konetta työnnetään eteenpäin	Syöttöliike liian voimakas	Vähennä syöttönopeutta
	Tylsä sahanterä	Päästä kytkin heti vapaaksi. Irrota kone työkappaleesta ja vaihda sahanterä
	Työkappaleessa on jännitteitä	Ole erityisen varovainen sahatessasi, takaiskun vaara kasvaa.
	Huono koneen ohjaus	Käytä rinnakkaisvastetta
	Työkappaleen pinta epätasainen	Tasoita pinta
Sahanterä värähtelee työkappaleessa	Sahanterää ei ole säädetty oikein	Kiristä sahanterä
	Työkappaleella ei ole kiinnitetty	Kiinnitä työkappale puristimilla
Sahanterä pysähtyy - moottori pyörii edelleen	Sahanterää ei ole kiinnitetty kunnolla	Kiristä sahanterä
Paloläiskä sahauskohdissa	Työhön sopimaton tai tylsä sahanterä	Vaihda sahanterä
Lastunpoistolaite tukossa	Puu liian kosteaa	Puhdista lastunpoistoaukko
	On sahattu pitkään ilman imulaitetta	Liitä kone ulkopuoliseen imulaitteeseen, esim. pölynimuriin
Alempi liikuva suojakotelo ei sulkeudu tai sulkeutuu vain hitaasti	Lastuja ja puunpalasia siirrettävässä suojakotelossa	Poista lastut ja puunpalat
Äkillinen savun kehittyminen moottorikotelosta	Koneen elektroniikan ylikuormitus	Keskeytä energiansyöttö poistamalla akkupaketti. Savun kehittyminen loppuu. Älä aseta mitään akkua enää paikalleen! Vältä savun sisäänhengittämistä!

9 Erikoistarvikkeet

- Sahanterä-HM Ø 237 x 2,5 x 30 mm, 12 hammasta (pitkittäissahaus) Til.-nro 092590
- Sahanterä-HM Ø 237 x 2,5 x 30 mm, 24 hammasta (pitkittäis- ja poikittäissahaus) Til.-nro 092591
- Sahanterä-HM Ø 237 x 2,5 x 30 mm, 56 hammasta (poikittäissahaus) Til.-nro 092592
- Ohjauskisko F80, pituus 800 mm Til.-nro 204380
- Ohjauskisko F110, pituus 1100 mm Til.-nro 204381
- Ohjauskisko F160, pituus 1600 mm Til.-nro 204365
- Ohjauskisko F210, pituus 2100 mm Til.-nro 204382
- Ohjauskisko F310, pituus 3100 mm Til.-nro 204383
- Kulmavaste F-WA Til.-nro 205357
- Johdekiskon lisätarvikkeet:
 - Ruuvipuristin F-SZ180MM (2 kpl.) Til.-nro 207770
 - Liitoskappale F-VS Til.-nro 204363
 - Kiskopakkaus TZ-FST1600 Til.-nro 095257
- Kiskopakkaussarja F80/160 kulmavasteella, sisältö: F80 + F160 + yhdyskappale + kulmavaste + 2 ruuvipuristinta + kiskolaukku Til.-nro 209592
- Kiskopakkaussarja F160/160, sisältö: 2 x F160 + yhdyskappale + 2 ruuvipuristinta + kiskolaukku Til.-nro 209591
- Rinnakkaisvaste K85-PA Til.-nro 205323
- Alartuntavaste K85-UA Til.-nro 205166
- Ohjauslaitteiston L Til.-nro 208171
- Akku-PowerTank 18 M 72 LiHD Til.-nro 094500
- Akku-PowerTank 18 M 72 LiHDX Til.-nro 094523
- Akku-PowerTank 18 M 99 LiHD Til.-nro 094503
- Akku-PowerTank 18 M 144 LiHD Til.-nro 094498
- Akku-PowerTank 18 M 144 LiHDX Til.-nro 094520
- Akku-PowerStation APS M Til.-nro 094492
- Akku-PowerStation APS M+ Til.-nro 094509
- Akku-PowerStation APS M+ (GB) Til.-nro 094511

10 Räjähdyssuojausmerkintä ja varaosaluettelo

Vastaavat tiedot varaosista löydät kotisivuiltamme: www.mafell.com

Innehållsförteckning

1	Teckenförklaring	110
2	Produktdata	110
2.1	Uppgifter om tillverkaren	110
2.2	Information om batteriet	110
2.3	Maskinens ID-beteckning	110
2.4	Tekniska data	111
2.5	Emissioner	111
2.6	Leveransinnehåll	111
2.7	Säkerhetsanordningar	112
2.8	Avsedd användning	112
2.9	Kvarvarande risker	112
3	Säkerhetsanvisningar	112
4	Konstruktion	115
4.1	Visade komponenter	115
5	Förbereda/ställa in	115
5.1	Ladda batteri	115
5.2	Sätt i batteri	116
5.3	Ta bort batteri	116
5.4	Bortsugning av spån	116
5.5	Välja sågblad	116
5.6	Byta sågblad	116
5.7	Klyvkiel	117
6	Användning	117
6.1	Idrifttagning	117
6.2	Till- och frånkoppling	117
6.3	Belysning	117
6.4	Inställning av snittdjup	117
6.5	Inställning för sneda snitt	118
6.6	Snitt med djupanslag	118
6.7	Såga efter mall	118
6.8	Såga med parallellanslag	118
6.9	Arbeta med stödanslaget	118
7	Service och underhåll	119
7.1	Förvaring	119
7.2	Transport	119
7.3	Avfallshantering batterier/uppladdningsbara batterier	119
8	Åtgärdande av störning	120
9	Extra tillbehör	122
10	Explosionsritning och reservdelslista	122

1 Teckenförklaring



Denna symbol återfinns på alla platser där anvisningar beträffande den egna säkerheten finns.

Beaktas inte dessa kan svåra personskador bli följden.



Denna symbol markerar en situation som eventuellt kan leda till skada.

Undviks inte denna situation kan produkten eller föremål i dess omgivning skadas.



Denna symbol markerar användartips och annan användbar information.

2 Produktdata

Artikelnr 91E302, 91E303

2.1 Uppgifter om tillverkaren

MAFELL AG, Beffendorfer Straße 4, D-78727 Oberndorf / Neckar, Telefon +49 (0)7423/812-0, Fax +49 (0)7423/812-218, e-post mafell@mafell.de

2.2 Information om batteriet

EG-försäkran om överensstämmelse för batterierna finns på vår hemsida www.mafell.com nertill på sidan under Juridiskt, Förklaring om överensstämmelse.

2.3 Maskinens ID-beteckning

Alla uppgifter som behövs för identifiering av maskinen kan läsas på den monterade kapacitetsskylten.



CE-märkning för dokumentation beträffande överensstämmelse med grundläggande säkerhets- och hälsokrav enligt bilaga I, maskindirektivet.



Endast för EU länder.

Kasta inte elverktyg i hushållssoporna!

Enligt europeiskt direktiv 2002/96/EG beträffande uttjänta el- och elektronikapparater samt gällande nationell lagstiftning måste uttjänta elektroverktyg samlas separat och lämnas till miljövänlig återvinning.



Läs bruksanvisningen. Detta bidrar till att minska risken för personskador.



Skydda batteriet mot värme, allt för kraftigt solsen, brand, frost, vatten och fukt.

Skydda batteripaket mot fukt!



Skydda batteripaket mot eld!

Det föreligger explosionsrisk!



Cordless Alliance System (=CAS) är ett tillverkarövergripande system för uppladdningsbara batterier. Mer information hittar du på www.cordless-alliance-system.com

2.4 Tekniska data

Märkspänning	2 x 18 V DC
Varvtal vid tomgång	2800 – 5200 min ⁻¹
Snittdjup 0° /30° /45° /60°°	88/75/61/44 mm
Sågaggregat svängbart	0° – 60°
Sågklingediameter max/min	237/220 mm
Sågbladstjocklek	2,0 mm
Verktygets snittbredd	2,5 mm
Sågbladsmonteringshål	30 mm
Diameter utsugsstuts	35 mm
Vikt med batteri (utan parallellfäste)	8,1 kg
Mått (B x L x H)	264 x 414 x 305 mm

2.5 Emissioner

De angivna ljudemissionsvärdena har uppmätts enligt EN 62841-1 och EN 62841-2-5 och kan användas för jämförelse av elverket med andra elverktyg samt för en preliminär bedömning av belastningen.



Fara

Vid praktisk användning av elverket kan ljudemissionsvärdena avvika från de angivna värdena beroende på hur elverket används och i synnerhet beroende på vilken typ av detalj som bearbetas.

Använd därför alltid hörselskydd, även när elverket går utan last.

2.5.1 Uppgifter om ljudemission

Bulleremissionsvärden har mätts enligt EN 62841-1 och EN 62841-2-5 och uppgår till:

Ljudtrycksnivå	L _{PA} = 94 dB (A)
Osäkerhet	K _{PA} = 3,0 dB (A)
Ljudeffektnivå	L _{PA} = 102 dB (A)
Osäkerhet	K _{PA} = 3,0 dB (A)

Bullernivåmätning genomfördes med seriemässigt levererad sågklinga.

2.5.2 Uppgifter om vibration

Den typiska hand-arm-rörelsen är mindre än 2,5 m/s².

2.6 Leveransinnehåll

Handcirkelsåg K 85-18 komplett med:

- 1 cirkelsågklinga med hårdmetallyta Ø 237 mm, 12 tänder
- 1 klyvkiel (grovlek 2,0 mm)
- 1 parallellanslag
- 1 manöververktyg i hållaren på maskinen
- 1 bruksanvisning
- 1 häfte "Säkerhetsanvisningar"
- 1 transportlåda

2.7 Säkerhetsanordningar



Risk

Dessa anordningar är nödvändiga för säker maskindrift och får inte tas bort eller göras överksamma. Kontrollera före användning av maskinen att säkerhetsanordningar fungerar och är intakta. Använd inte maskinen om säkerhetsanordningar saknas eller är ur funktion.

Maskinen är utrustad med följande säkerhetsanordningar:

- Övre fast skyddskåpa
- Undre rörlig skyddskåpa
- Stor basplatta
- Handtag
- Klyvkiel
- Kopplingsanordning och elektrisk broms
- Utsugsstuts

2.8 Avsedd användning

Produkten K 85-18 är endast avsedd för långd- och tvärkapning av massivt trä.

Även träbaserat material som spånplattor, lamellträ och MDF-skivor kan bearbetas. Använd godkända sågklingor enligt EN 847-1.

Också möjlig för bearbetning av träfiberisoleringsmaterial och plast (Styropor) är.

En annan användning än vad som beskrivs ovan är inte tillåten. Tillverkaren fransäger sig allt ansvar för skador som kan härledas till sådan avvikande användning.

Följ de riktlinjer beträffande användning, service och underhåll som lämnas av MAFELL för korrekt användning av maskinen.

Använd endast original Mafell/CAS batterier och tillbehör.

Med CAS-märkta batteripaket är till 100 % kompatibla med CAS-enheter (Cordless Alliance System).

2.9 Kvarvarande risker



Risk

Vid avsedd användning och trots att säkerhetsföreskrifter följs finns på grund av användningsändamålet orsakade restrisker vilka kan leda till hälsofarliga följder.

- Beröring av sågklingan i området vid öppningen under grundplattan.
- Beröring av den del av sågklingan som skjuter ut under arbetsstycket vid kapning.
- Beröring av roterande delar från sidan: sågklinga, klämfläns och flänsskruv.
- Rekyll hos maskinen vid fastklämning i arbetsstycke.
- Brott på, och utslungning av, sågklingan eller delar av denna.
- Beröring av spänningsförande delar när kåpan är öppen och ackumulatormen inte är utdragen.
- Oavsiktlig start när batteri sitter kvar.
- Påverkan på hörsel vid långvariga arbeten utan hörselskydd.
- Emission av hälsovådligt trädamm vid längre användning utan uppsugning.

3 Säkerhetsanvisningar



Risk

Beakta alltid följande säkerhetsanvisningar och de säkerhetsbestämmelser som gäller i repsektive användarland!

Läs även säkerhetsanvisningarna i den bifogade broschyren 070500 "Säkerhetsanvisningar" (enligt standard 62841-1).

- Barn och ungdomar får inte hantera denna maskin. Detta gäller dock inte ungdomar som arbetar under uppsikt av fackman inom ramen för sin utbildning.
- Arbeta aldrig utan de skyddsanordningar som föreskrivs för aktuellt arbetsförlopp och ändra inget på maskinen som kan påverka säkerheten.
- Skydda maskinen och batteriet mot fukt!
- Kastas inte de uppladdningsbara batterierna i eld!
- Använd inga defekta eller deformerade uppladdningsbara batterier!

- Öppna inte de uppladdningsbara batterierna!
- Rör inte vid kontaktorna på de uppladdningsbara batterierna eller kortslut inte kontaktorna!
- Ur defekta li-jon batterier kan en lätt sur, brännbar vätska tränga ut! Om batterivätska tränger ut och kommer i beröring med huden spolar du omedelbart med rikligt med vatten. Om batterivätska hamnar i ögonen tvättar du ur dem med rent vatten och tar omedelbart kontakt med läkare!
- Ta ur de uppladdningsbara batterierna ut maskinen innan du utför någon typ av inställning, ombyggnad, underhåll eller rengöring.
- Försäkra dig om att maskinen är avstängd innan du sätter i de uppladdningsbara batterierna.
- Om maskinen läggs ner utan uppsikt, transporteras eller lagras ska batteriet tas ut ur maskinen.

Följande sågklingor får inte användas:

- Hackiga sågklingor och sådana som ändrat form.
- Sågklingor av snabbstål med hög legering (SS-sågklinga).
- Trubbiga sågklingor på grund av för hög belastning på motorn.
- Sågklingor vars huvudmassa är kraftigare, eller vars snittbredd (vridning) är mindre, än bredden på klyvkilen.
- Sågklingor som inte är lämpliga till sågklingevarvtalet vid tomgång.
- Slipplattor

Anvisningar för användning av personliga skyddsutrustningar:

- Bär alltid hörselskydd under arbetet.
- Bär alltid en dammskyddsmask under arbetet.
- Bär skyddsglasögon vid alla arbeten.

Anvisningar för driften:

Sågning



- **För inte in händerna i sågområdet och ta inte på sågbladet. Håll i extrahandtaget eller i motorhöljet med den andra handen.** Om du håller båda händerna på sågen kan händerna inte skadas av sågbladet.

- **För inte in handen under arbetsstycket.** Skyddsskåpan kan inte skydda dig mot sågbladet under arbetsstycket.
- **Anpassa snittdjupet till arbetsstyckets grovlek.** Mindre än en hel tandhöjd ska vara synlig under arbetsstycket.
- **Håll aldrig fast det arbetsstycke som ska kapas med händerna och placera det inte heller över benet. Säkra arbetsstycket vid ett stabilt fäste.** Det är viktigt att arbetsstycket sätts fast ordentlig för att minimera risken för kroppskontakt, fastklämning av sågbladet eller att du förlorar kontrollen.
- **Håll alltid i elverktyget med de isolerade greppytorna när arbeten ska utföras där verktyget kan träffa på gömda elledningar.** Kontakt med en spänningsförande ledning gör att elverktygets metalldelar också sätts under spänning och orsakar en elektrisk stöt.
- **Använd alltid ett anslag, eller kantstyrning, vid längskapning.** Det förbättrar noggrannheten vid kapningen och minskar risken för att sågbladet kläms fast.
- **Använd alltid sågblad med rätt storlek och med passande monteringshål (t.ex. stjärnformat eller runt).** Sågblad som inte passar till sågens monteringsdelar går ojämnt och leder till att du förlorar kontrollen.
- **Använd aldrig skadade eller felaktiga sågbladsbrickor eller sågbladsskruvar.** Sågbladsbrickorna och - skruvarna har konstruerats särskilt för din såg, för optimal effekt och säkerhet.

Rekyl – orsaker och säkerhetsanvisningar

- En rekyl är den plötsliga reaktionen som sker på grund av att ett sågblad hakar fast, kläms fast eller är felaktigt inriktad. Detta gör att en okontrollerad såg lyfter och rör sig ut ur arbetsstycket i riktning mot personen som arbetar med sågen.
- Om sågbladet hakar fast eller klämmer i sågspalten som försluts blockerar sågbladet och motorkraften slår tillbaka sågen mot personer som arbetar med den.
- Om sågbladet vrids eller riktas in fel i sågsnittet kan tändarna i den bakre kanten på sågbladet haka fast i träytan så att sågbladet rör sig ut ur sågspalten och sågen hoppar tillbaka mot personen som arbetar med den.

En rekyl inträffar till följd av fel eller felaktig användning av sågen. Den kan förhindras med hjälp av lämpliga försiktighetsåtgärder som beskrivs nedan.

- **Håll fast sågen med båda händerna och håll armarna på sådant sätt att de kan fånga upp emot rekylkraften. Man bör alltid stå vid sidan om sågbladet, aldrig ha det i linje med kroppen.** Vid en rekyl kan cirkelsågen hoppa bakåt men personen som arbetar med sågen kan behärska rekylkrafterna med hjälp av lämpliga försiktighetsåtgärder.
- **Om sågbladet klämmer eller om du avbryter arbetet, stäng av sågen och håll den stilla i arbetsstycket tills sågbladet har stannat helt. Försök aldrig ta bort sågen från arbetsstycket, eller dra den baklänges, så länge sågbladet rör sig, annars finns risk för rekyl.** Ta reda på och avhjälプ orsaken till att sågbladet klämmer.
- **Om man vill starta om en såg som befinner sig i ett arbetsstycke så ska sågbladet centreras i sågspalten och man måste kontrollera att sågbladets tänder inte har hakat fast i arbetsstycket.** Om sågbladet hakar fast kan den föra sig ut ur arbetsstycket eller orsaka en rekyl om sågen startas igen.
- **Stöd upp stora skivor för att förhindra rekyl på grund av sågblad som sitter fast.** Stora skivor kan böjas ner på grund av den stora egna vikten. Skivor måste stödjas upp på båda sidorna, både nära sågspalten och vid kanterna.
- **Använd inga slöa eller skadade sågblad.** Sågblad med slöa eller fel inriktade tänder orsakar på grund av en för trång sågspalt en ökad friktion, fastklämning av sågbladet och rekyl.
- **Dra innan sågningen fast inställningarna för sågdjup och kapningsvinkel.** Om inställningarna förändras under sågningen kan sågbladet klämmas fast och en rekyl kan inträffa.
- **Var särskilt försiktig när du sågar i existerande väggar eller andra områden där man inte ser baksidan.** Sågbladet som sänks in i materialet kan blockeras i dolda föremål och orsaka en rekyl.

Den undre skyddskåpens funktion

- **Kontrollera före varje användning att den undre skyddskåpan stänger utan problem. Använd inte sågen om inte rörligheten hos den undre skyddskåpan fungerar och den inte stänger**

direkt. Kläm eller bind aldrig fast den undre skyddskåpan i den öppna positionen. Om sågen oavsiktligt skulle falla ner på golvet kan den underskyddskåpan böjas. Öppna skyddskåpan med dragspaken och säkerställ att den rör sig fritt och inte rör vid varken sågblad eller andra delar oavsett kapningsvinkel eller sågdjup.

- **Kontrollera att fjädern för den undre skyddskåpan fungerar. Låt utföra service på sågen före användningen om den undre skyddskåpan eller fjädern inte fungerar felfritt.** Skadade delar, kladdiga avlagringar eller spänansamlingar gör att skyddskåpan arbetar med fördröjning.
- **Öppna bara den undre skyddskåpan manuellt vid särskilda snitt såsom "djup- och vinkelsnitt".** Öppna den undre skyddskåpan med dragspaken och släpp spaken så snart sågbladet tränger in i arbetsstycket. Vid alla andra sågningsarbeten ska den undre skyddskåpan arbeta automatiskt.
- **Lägg inte ner sågen på arbetsbänken eller golvet utan att den undre skyddskåpan täcker sågbladet.** Ett oskyddat sågblad som fortsätter rotera förflyttar sågen mot kapningsriktningen och sågar allt som kommer i dess väg. Observera sågbladets eftergångstid.

Klyvkielens funktions

- **Använd det sågblad som passar till klyvkiel.** För att klyvkiel ska verka måste sågbladets stamblad vara tunnare än klyvkiel och tandbredden måste vara bredare än klyvkielens tjocklek.
- **Justera klyvkiel på det sätt som beskrivs i bruksanvisningen.** Felaktiga avstånd, fel position och inriktning kan vara orsaken till att klyvkiel inte förhindrar en rekyl på ett verksam sätt.
- **Använd alltid klyvkiel, utom vid "djupkapning".** Montera tillbaka klyvkiel efter djupsågningen. Klyvkiel stör vid djupsågning och kan orsaka en rekyl. Detta avsnitt gäller bara för handcirkelsågar utan MAFELL-flippkil.
- **För att klyvkiel ska fungera måste den befinna sig i sågspalten.** Vid korta kapningar är klyvkiel överksam när det gäller att förhindra en rekyl.

- **Använd inte sågen med missformad klyvkiel.** Redan en liten störning kan göra att skyddskåpan stängs långsamt.

Anvisningar för service och underhåll:

- Regelbunden rengöring av maskinen, framför allt av justeringsanordningar och styrfunktioner, är en viktig säkerhetsaspekt.
- Endast original MAFELL reservdelar och tillbehör får användas. I annat fall föreligger inga anspråk på garantiåtaganden och inget ansvar från tillverkarens sida.
- Risk för personskador vid byte av sågklingor! Vid byte av sågklingan finns risk för personskada genom beröring av sågbladets vassa tänder. Använd skyddshandskar. Var försiktig när du byter ut sågklingan.

4 Konstruktion

4.1 Visade komponenter

(se bild 1 - 5)

- (1) dragspak
- (2) handtag
- (3) utsugsstuts
- (4) skruv
- (5) sexkantskruvmejsel
- (6) dykspak
- (7) lockout
- (8) växelspak
- (9) Vingskruvar
- (10) klämspak
- (11) tryckknapp
- (12) späninfläns
- (13) skala
- (14) klämskruv
- (15) klyvkiel
- (16) stoppstång
- (17) parallellanslag
- (18) flänsskruv
- (19) spärrspak

- (20) inställningsratt
- (21) upplåsning batteri
- (22) batteri
- (23) ljusmodul

5 Förbereda/ställa in

5.1 Ladda batteri

Kontrollera om batteriets märkspänning överensstämmer med uppgifterna på maskinen.

Batteri och laddare är anpassade till varandra. Använd endast original Mafell/CAS batterier och laddare.

Börja med att ladda batteriet när du har en ny maskin.



Laddningsprocessen beskrivs i laddarens bruksanvisning.

Batteriet är utrustat med en temperaturövervakning. Den garanterar att batteriet bara laddas inom temperaturområdet 0°C och 50°C. Detta förlänger batteriets livslängd.

En väsentligt förkortad drifttid per uppladdning tyder på att batteriet är förbrukat och behöver bytas ut.



Fara Explosionsrisk

Skydda batteriet mot värme, brand och väta.

Lägg inte batteriet på element och utsätt det inte för kraftigt solsken under längre period. Temperaturer över 50°C skadar batteriet. Låt ett uppvärmt batteri kylas av före laddningen.

Den optimala förvaringstemperaturen ligger mellan 10°C och 30°C.



Öppna inte batteriet och skydda det mot stötar. Förvara batteriet torrt och frostsäkert.



Fara
Täck över batterikontakterna vid förvaring utanför laddaren. Vid kortslutning genom metallisk överbryggnings finns brand- och explosionsrisk.



Beakta hänvisningarna beträffande miljöskydd.

5.2 Sätt i batteri

Kontrollera att batteriets märkspänning överensstämmer med uppgifterna på maskinen innan du sätter i batterierna.



Fara

Det finns explosionsrisk om fel batteri används. Byt alltid ut batteriet mot ett batteri av samma eller likvärdigt typ.

Skjut in de båda batterierna efter varandra i de båda batteristyrningarna bredvid handtaget och baktill på handtaget, tills du känner att batterierna hakar fast.



Kontrollera att batterierna sitter korrekt i maskinen innan denna används.

5.3 Ta bort batteri

Släpp batterierna genom att trycka på knapparna 21 (bild 5) och dra ut batterierna.



Ta inte till våld.

5.4 Bortsugning av spån



Risk

Hälsovådligt damm måste suga upp med en M-sugare.

Maskinen ska anslutas till en lämplig, extern suganordning vid alla arbeten där en stor mängd damm skapas. Lufthastigheten måste vara minst 20 m/s.

Utugsningsstosens 3 (bild 1) inre diameter är 35 mm.

5.5 Välja sågblad

Använd ett vasst verktyg för att bibehålla bra snittkvalitet. Välj ett verktyg som passar material och aktuell användning i följande lista:

Kapning av barr- och lövträ på tvären och längs med fibrer:

- HM-cirkelsågsklinga \varnothing 237 x 2,5 x 30 mm, 24 tänder

Kapning av barr- och lövträ speciellt längs med fibrer:

- HM-cirkelsågsklinga \varnothing 237 x 2,5 x 30 mm, 12 tänder

Kapning av barr- och lövträ, speciellt på tvären, mot fibrernas riktning:

- HM-cirkelsågsklinga \varnothing 237 x 2,5 x 30 mm, 56 tänder

5.6 Byta sågblad



Fara

Dra ur batteriet vid alla underhållsarbeten.

Det finns risk för skador även när sågklingan står stilla. Använd skyddshandskar!

- Tryck på tryckknappen 2 (bild 2) och dra spärrspaken 19 uppåt. Nu är sågaxeln låst och kopplingsspaken spärrad. Du kan låsa fast den rörliga skyddsskåpan i öppet läge för att underlätta verktygsbytet. Detta görs då med hjälp av förindragningsspaken 1 (bild 2) eller manuellt.
- Du lossar flänsskruven 18 (bild 3) motsols med insexskruvmejseln 5 (hållare bild 2). Ta nu bort skruven samt den främre klämflänsen 12.
- Nu kan du ta bort sågklingan.
- Klämflänsarna måste vara fria från vidhäftande delar.
- Var noga med rotationsriktningen när sågklingan sätts i.
- Sätt sedan på klämflänsen, sätt i flänsskruven och dra fast den genom att vrida medsols.
- Stäng den rörliga skyddsskåpan. Detta gör du genom att trycka spärrspaken 19 (bild 2) neråt.

5.7 Klyvkil



Risk

Dra ur batteriet vid alla underhållsarbeten

Klyvkilen 15 (bild 3) förhindrar att sågklingan kläms fast vid längssågning. Rätt avstånd till sågklingan visas i (bild 4).

- Lossa skruven 4 (bild 3) med den medföljande insexskruvmejseln 5 (bild 2) för justeringen.
- Justera klyvkilen genom förskjutning i dess längsgående öppning och dra sedan fast skruven igen.

6 Användning



Under vissa förhållanden – i synnerhet torr luft, material som t.ex. grovspånskivor eller laminatskivor och utan antistatisk utsugningsslang – kan elektrostatiska urladdningar via operatören inträffa. Elektronikens skyddsfunktion aktiveras och maskinen går till ett säkert läge. Maskinen stängs av automatiskt.

6.1 Idrifttagning

Innehållet i denna bruksanvisning måste vara känt av alla som ska hantera maskinen, med speciell hänvisning till kapitlet "Säkerhetsanvisningar".

6.2 Till- och fränkoppling

- **Starta:** Tryck startspärren 7 (bild 2) framåt för att låsa upp. Därefter manövrerar du kopplingsspaken 8, med startspärren intryckt.

Eftersom brytaren saknar spärrfunktion arbetar sågen bara så länge kopplingsspaken trycks in.

Den inbyggda elektroniken ser vid starten till att accelerationen sker utan ryck och reglerar vid belastning varvtalet till det fast inställda värdet.

Dessutom reglerar denna elektronik motorn vid överbelastning, vilket betyder att sågbladet stannar.

Stäng sedan av sågen. Starta den därefter igen och fortsätt såga men med reducerad matningshastighet.

Med inställningsratten 20 (bild 2) kan du ställa in sågklingans varvtal steglöst mellan 2 800 och 5 200 min⁻¹.

Steg	Varvtal min ⁻¹
1	2800
2	3250
3	3700
4	4100
5	4750
6	5200

Materialgrupper

- Lövträ, barrträ, laminat
 - Steg: **4 - 6**
- Mantlat, träbaserat material
 - Steg: **4 - 6**
- Mjuk fiber
 - Steg: **6**
- **Avstängning:** Släpp kopplingsspaken 8 när sågen ska stängas av. Den inbyggda automatiska bromsen gör att sågklingans stopptid begränsas till ca fem sekunder. Startspärren aktiveras igen automatiskt och säkrar handcirkelsågen mot oavsiktlig start.

6.3 Belysning

Elverktuget är utrustat med en belysningsmodul 23 (Bild 3).

Belysningsmodulen försörjs kontinuerligt under en viss tid i och med att maskinens startas sätt i och är sedan redo för användning.

Ljuset stängs av automatiskt om maskinen står stilla under en längre tidsperiod.

6.4 Inställning av snittdjup

Snittdjupet kan ställas in steglöst mellan 0 och 88 mm.

Gör då på följande sätt:

- Tryck på tryckknappen 11 (bild 1) och ställ in snittdjupet med djupanslaget 6.
- Du kan avläsa snittdjupet på skalan 13 på skyddet. Ytan med röd bakgrund hos djupanslaget 6 fungerar som pekdon.



Ställ alltid in snittdjupet så att det är ca. 2 till 5 mm större än tjockleken på det material som skall kapas.

6.5 Inställning för sneda snitt

Sågaggregatet kan ställas in i valfri vinkel från 0° till 60° för fasade snitt.

- När maskinen ska lutas placeras den i startpositionen och stötts på sådant sätt att sågaggregatet kan svängas.
- Lossa spärrspaken 10 (bild 2).
- Ställ in vinkeln enligt skalan på svängfästet.
- Drag sedan fast vingskruven 10.

6.6 Snitt med djupanslag



Risk

Risk för rekyl vid snitt med djupanslag! Innan maskinen sänks ner ska den placeras med basplattans bakre kant mot ett anslag som är fäst på arbetsstycket. Håll stadigt i handtaget när maskinen sänks ner och skjut den lätt framåt!

- Tryck på tryckknappen 11 (bild 1) och ställ maskinen i det översta läget med djupanslaget 6.
- Öppna den rörliga skyddskåpan helt med förindragningsspaken 1 (bild 2) så att maskinen kan sättas ner på arbetsstycket som ska bearbetas. Sågklingan är nu fri över materialet och kan ställas in för att börja kapa.
- Starta maskinen och tryck djupanslaget 6 (bild 1) neråt. Då sjunker sågklingan ner lodrätt i arbetsstycket. Därvid kan snittdjupet avläsas på skala 13. Klyvkilen svänger undan uppåt när klingan går ner i materialet. Klyvkilen återgår till normal position så snart spalten bakom sågklingan blir fri när maskinen förflyttas framåt.



Vid återkommande djupkapning med samma djup kan kapningsdjupet ställas in i förväg.

Gör då på följande sätt:

- Ställ maskinen på det önskade snittdjupet.
- Öppna klämskruven 14 (bild 2) och ställ anslagsstången 16 neråt på anslag.
- Dra fast klämskruven igen. När nedsänkingsarbetena är avslutade ställer du anslagsstången i det övre läget.

6.7 Såga efter mall

Svängdelen har en medgående mallkant för 0° - 60°. Denna mallkant motsvarar sågbladets insida. Mall för sneda snitt kan ses genom öppningen under dykspaken 6.

- Håll maskinen i handtagen och placera basplattans främre del på arbetsstycket.
- Starta handcirkelsågen (se kapitel 6.2) och skjut maskinen med jämna rörelser i snittriktningen.
- Efter sågningen stänger man av sågen genom att släppa knappen 8 (Bild 2).

6.8 Såga med parallellanslag

Parallellanslaget 17 (bild 2) är till för sågning parallellt med en redan existerande kant. Anslaget kan placeras så väl till höger som till vänster på maskinen. Snittområdet är 47 - 200 mm på höger sida och på vänster sida 195 - 405 mm. I området på 195 - 260 mm måste maskinen ställas in uppåt med ca 10 mm så att anslaget kan skjutas in under motorhuset.

- Du kan ändra snittbredden när vingskruvarna 9 (bild 2) lossats. Därefter förskjuter du anslaget i motsvarande grad och drar sedan fast vingskruvarna igen.

Om parallellanslaget vänds (styrningsytan för arbetsstyckeskanten pekar uppåt) kan det även användas som extra underlägg för bättre styrning av cirkelsågen. Nu kan maskinen styras efter en läkt som sitter på arbetsstycket.

6.9 Arbeta med stödanslaget

Stödanslaget är till för arbete parallellt med en redan existerande kant. Anslaget kan placeras så väl till höger som till vänster på maskinen. Snittområdet på höger sida uppgår till ca 12 - 48 mm och till ca 40 - 280 mm på vänster sida.

- Du kan ändra snittbredden när vingskruvarna 9 (bild 2) lossats. Därefter förskjuter du anslaget i motsvarande grad och drar sedan fast vingskruvarna igen.

7 Service och underhåll



Risk

Dra ur batteriet vid alla underhållsarbeten

MAFELL-maskiner är konstruerade för lågfrekvent servicenivå.

Använda kullager har smörjning som gäller för lagrets livstid. Efter längre användning rekommenderar vi att låta en auktoriserad MAFELL-kundtjänstverkstad gå igenom maskinen.

Endast vårt speciälsmörjmedel, beställnr. 049040 (1 kg - burk), skall användas, gäller samtliga smörjpunkter.

7.1 Förvaring

Rengör elverktyget noggrant om elverktyget inte används under en längre tid. Spreja in blanka metalldelar med rostskyddsmedel.

7.2 Transport

De ingående litiumjonbatterierna faller under föreskrifterna för farligt gods. Användaren får transportera batterierna på vägen utan ytterligare krav.

Vid sändning genom tredje part (t.ex. luft- eller sjötransport) ska särskilda krav angående förpackning och märkning iakttas. Tillkalla en expert för transport av farligt gods vid förberedelse av kollit.

Sänd batterier endast om kapslingen är oskadad. Täck öppna kontakter med tejp och förpacka batteriet så att det inte förskjuts i förpackningen.

Beakta även eventuella nationella föreskrifter.

7.3 Avfallshandling batterier/uppladdningsbara batterier



Elverktyg, batterier, tillbehör och förpackningar bör omhändertas för miljöriktig återvinning.

Kasta inte elverktyg och batterier i hushållssoporna!

Endast för EU länder:



Gamla elverktyg och defekta/förbrukade batterier ska enligt direktivet 2002/96/EG resp. enligt direktivet 2006/66/EG samlas separat och omhändertas för miljöriktig återvinning.

Lämna defekta/förbrukade batterier direkt hos:

Tyskland

Stiftung

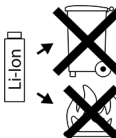
GRS Batterien

Heidenkampsweg 44

20097 Hamburg

Tyskland

Batterier/uppladdningsbara batterier



Li-jon:

Beakta anvisningarna i avsnittet "Transport" på sidan 119.

Ändringar förbehålles.

8 Åtgärdande av störning



Risk

Felsökning efter orsak till föreliggande störning och åtgärdande av denna kräver alltid största uppmärksamhet och försiktighet. Dra ur batteriet först!

Nedan återfinns några av de vanligast förekommande störningarna samt orsaken till dessa. Om andra störningar uppstår, kontakta din återförsäljare eller MAFELL kundservice direkt.

Störning	Orsak	Åtgärd
Maskinen startar inte	Ladda ur batteri	Ladda batteri
	Batteriet har inte hakat fast i ändläget	Haka fast batteriet ordentligt
	Det andra batteriet saknas	Sätt i båda batterierna korrekt och se till att de är korrekt inskjutna
Batteriet nästan tomt, en LED på batteriet blinkar.	Elektroniken skyddar batteriet mot djupurladdning.	Testa laddningsnivån genom att trycka på knappen på batteriet Om bara en LED lyser, ladda batteriet.
Överbelastning, maskinen stängs av.	På grund av en långvarig belastning har maskinen eller batteriet överhettats. En varningssignal ljuder (pipton). Så länge maskinen eller batteriet inte har svalnat, hörs en pipeton vid varje nya påslagningsförsök.	Låt maskinen och batteriet svalna. Batteriet svalnar snabbare i en laddare med luftkyllning. Maskinen svalnar också snabbare om den körs på tomgång med ett annat batteri.
Maskinen stängs plötsligt av när belastningen ökar.	När belastningen ökar, ökar även den ström som krävs för maskinen plötsligt. En varningssignal ljuder (pipton). Denna ökning som inträffar vid en plötslig blockering eller en rekyl mäts och leder till att maskinen stängs av.	Stäng av maskinen genom att släppa avtryckaren. Sedan kan du starta maskinen igen och fortsätta arbetet som vanligt. Försök att undvika ytterligare blockering.
Maskinen stängs av under drift	Elektrostatisk uppladdning. Elektronikens skyddsfunktion aktiveras och maskinen går till ett säkert läge. Maskinen stängs av.	Använd en antistatisk utsugningsslang

Störning	Orsak	Åtgärd
Sågbladet klämmer när maskinen förflyttas framåt	För hög matningshastighet	Sänk matningshastigheten
	Slött sågblad	Släpp genast brytaren. Tag bort maskinen från arbetsstycket och byt ut sågbladet
	Spänningar i arbetsstycket	Ökad varsamhet vid sågning, ökad risk för bakslag.
	Dålig maskinstyrning	Sätt i parallellfäste
	Ojämn yta på arbetsstycke	Jämna ut ytan
Sågbladet vibrerar i arbetsstycket	Sågbladet är inte korrekt justerat	Dra åt sågbladet
	Arbetsstycket är inte fastsatt	Sätt fast arbetsstycket med klämmor
Sågbladet står still - motorn fortsätter köra	Sågbladet är inte korrekt fastsatt	Dra åt sågbladet
Brännmärken på snittytor	Sågklingan olämplig för arbetsmomentet eller slött.	Byt sågklinga
Spånutkast tilltäppt	Trä för fuktigt	Rengör spånutkastet
	Länge pågående sågning utan utsug	Anslut maskinen till ett externt utsug, t.ex. ett liten mobilt utsug
Den nedre flyttbara skyddskåpa stängs inte eller stängs bara långsamt	Spån och träbitar i den nedre flyttbara skyddskåpan	Ta bort spån och träbitar
Plötslig rökutveckling från motorhuset	Överbelastning av maskinens elektronik	Avbryt energitillförseln genom att ta ur batteripaketet. Rökutvecklingen upphör. Sätt inte i något batteri! Undvik att andas in röken!

9 Extra tillbehör

- Sågblad-HM Ø 237 x 2,5 x 20, 12 tänder (längskapning) Art. nr. 092590
- Sågklinga-HM Ø 237 x 2,5 x 20, 24 tänder (längs- och tvärkapning) Art. nr. 092591
- Sågblad-HM Ø 237 x 2,5 x 20, 56 tänder (längskapning) Art. nr. 092592
- Styrskena F80, 800 mm lång Art. nr. 204380
- Styrskena F110, 1100 mm lång Art. nr. 204381
- Styrskena F160, 1600 mm lång Art. nr. 204365
- Styrskena F210, 2100 mm lång Art. nr. 204382
- Styrskena F310, 3100 mm lång Art. nr. 204383
- Vinkelanslag F-WA Art. nr. 205357
- Tillbehör för styrskena:
 - Skruvtving F-SZ180MM (2 St.) Art. nr. 207770
 - Skarvstycke F-VS Art. nr. 204363
 - Skenväska TZ-FST1600 Art. nr. 095257
- Sats med skenväskor F80/160 med vinkelanslag bestående av: F80 + F160 + skarvstycke + vinkelfäste + två skruvtvingar + skenfodral Art. nr. 209592
- Sats med skenväskor F160/160 bestående av: 2 x F160 + skarvstycke + två skruvtvingar + skenfodral Art. nr. 209591
- Parallellanslag K85-PA Art. nr. 205323
- Stödanslag K85-UA Art. nr. 205166
- Riktstyrning L Art. nr. 208171
- Batteri-PowerTank 18 M 72 LiHD Art.nr 094500
- Batteri-PowerTank 18 M 72 LiHDX Art.nr 094523
- Batteri-PowerTank 18 M 99 LiHD Art.nr 094503
- Batteri-PowerTank 18 M 144 LiHD Art.nr 094498
- Batteri-PowerTank 18 M 144 LiHDX Art.nr 094520
- Akku-PowerStation APS M Art.nr 094492
- Akku-PowerStation APS M+ Art. nr. 094509
- Akku-PowerStation APS M+ (GB) Art. nr. 094511

10 Explosionsritning och reservdelslista

Information om reservdelar hittar du på vår hemsida: www.mafell.com

Indholdsfortegnelse

1	Forklaring af tegn	124
2	Produktinformationer	124
2.1	Producentinformationer	124
2.2	Oplysninger om det genopladelige batteri	124
2.3	Mærkning af maskinen	124
2.4	Tekniske data	125
2.5	Emissioner	125
2.6	Indeholder	125
2.7	Sikkerhedsanordninger	126
2.8	Tilsigtet brug	126
2.9	Tilbageværende risici	126
3	Sikkerhedshenvisninger	127
4	Opbygning	129
4.1	Illustrerede komponenter	129
5	Klargøring / indstilling	130
5.1	Akku lades	130
5.2	Akku sættes i	130
5.3	Akku tages ud	130
5.4	Spånudsugning	130
5.5	Valg af savblad	130
5.6	Skift af savblad	131
5.7	Kløvekile	131
6	Drift	131
6.1	Ibrugtagning	131
6.2	Tænd og sluk	131
6.3	Lys	132
6.4	Indstilling af skæredybde	132
6.5	Indstilling af skråsnit	132
6.6	Neddykningssnit	132
6.7	Savning efter opmærkning	133
6.8	Savning med parallelanslag	133
6.9	Arbejde med undergrebanslag	133
7	Vedligeholdelse og reparation	133
7.1	Lagring	133
7.2	Transport	133
7.3	Bortskaffelse akkuer/batterier	133
8	Afhjælpning af driftsforstyrrelser	134
9	Specialudstyr	136
10	Eksploderet tegning og reservedelsliste	136

1 Forklaring af tegn



Dette symbol findes de steder, hvor der findes sikkerhedshenvisninger.
Fare for alvorlige kvæstelser ved tilsidesættelse af henvisningerne.



Dette symbol kendetegner en mulig skadelig situation.
Hvis denne ikke undgås, er der fare for, at produktet eller genstande i nærheden beskadiges.



Dette symbol kendetegner brugertips og andre nyttige informationer.

2 Produktinformationer

Art.nr. 91E302, 91E303

2.1 Producentinformationer

MAFELL AG, Beffendorfer Straße 4, D-78727 Oberndorf / Neckar, telefon +49 (0)7423/812-0, fax +49 (0)7423/812-218, e-mail mafell@mafell.de

2.2 Oplysninger om det genopladelige batteri

CE-overensstemmelseserklæringen for de genopladelige batterier kan findes foruden på vores hjemmeside www.mafell.com under Juridisk, Overensstemmelseserklæring.

2.3 Mærkning af maskinen

Alle informationer, som er nødvendige til identifikation af maskinen, findes på det monterede skilt.



CE-kendetegn til dokumentation for overensstemmelse med de grundlæggende sikkerheds- og sundhedskrav, i henhold til maskindirektivets bilag I.



Kun for EU lande

Elektrisk værktøj må ikke smides ud sammen med det almindelige husholdningsaffald!

I henhold til det europæiske direktiv 2002/96/EF om bortskaffelse af elektrisk eller elektronisk udstyr, skal kasseret udstyr samles, deponeres og genbruges i henhold til gældende regler.



Læs betjeningsvejledningen. Dette forringer risikoen for at blive kvæstet.



Beskyt akkuen mod varme, for meget sol, brand, frost, vand og fugtighed.
Beskyt akkupakker mod fugt!



Beskyt akkupakker mod brand!
Fare for eksplosion!



Cordless Alliance System (=CAS) er et akku-system, der bruges af flere producenter. Yderligere informationer findes under www.cordless-alliance-system.com

2.4 Tekniske data

Nominel spænding	2 x 18 V DC
Omdrejningstal i tomgang	2800 – 5200 min ⁻¹
Skæredybde 0°/30°/45°/60°	88/75/61/44 mm
Drejeligt saveapparat	0° – 60°
Savbladets diameter max/min	237/220 mm
Savbladstykkelser	2,0 mm
Værktøjets skærebredde	2,5 mm
Savbladets holdeboring	30 mm
Diameter, opsugningsstuds	35 mm
Vægt med akku (uden parallelanslag)	8,1 kg
Mål (B x L x H)	264 x 414 x 305 mm

2.5 Emissioner

De angivne støjmissioner er blevet målt i overensstemmelse med EN 62841-1 og EN 62841-2-5 og kan bruges til at sammenligne elværktøjet med et andet og til at foretage en foreløbig vurdering af belastningen.



Fare

Støjmissioner under den faktiske brug af elværktøjet kan afvige fra de angivne værdier, afhængigt af den måde, som værktøjet anvendes på, især hvilken type emne der bearbejdes.

Derfor skal du altid bruge høreværn, også når elværktøjet kører uden belastning!

2.5.1 Informationer vedr. støj

De målte støjmissionsværdier efter EN 62841-1 og EN 62841-2-5 er:

Lydtryksniveau	$L_{PA} = 94 \text{ dB (A)}$
Usikkerhed	$K_{PA} = 3,0 \text{ dB (A)}$
Lydeffektniveau	$L_{WA} = 102 \text{ dB (A)}$
Usikkerhed	$K_{WA} = 3,0 \text{ dB (A)}$

Støjmålingerne er blevet gennemført med det leverede savblad.

2.5.2 Informationer vedr. vibrationer

Den typiske hånd-arm svingning er mindre end 2,5 m/s².

2.6 Indeholder

Rundsav K 85-18 komplet med:

- 1 hårdmetalbestykket rundsavblad Ø 237 mm, 12 tænder
- 1 kløvekile (tykkelse 2,0 mm)
- 1 parallelanslag
- 1 betjeningsværktøj i holder ved maskinen
- 1 betjeningsvejledning
- 1 hæfte "Sikkerhedshenvisninger"
- 1 transportkasse

2.7 Sikkerhedsanordninger



Fare

Disse anordninger kræves for at opnå en sikker drift af maskinen og må ikke fjernes eller være defekte.

Kontroller sikkerhedsanordningerne for korrekt funktion og mulige beskadigelser før drift. Brug ikke maskinen, hvis sikkerhedsanordninger mangler eller fungerer forkert.

Maskinen er blevet udstyret med de efterfølgende sikkerhedsanordninger:

- Fast beskyttelseskappe, ovenfor
- Bevægelig beskyttelseskappe, nedenfor
- Stor basisplade
- Håndgreb
- Spaltekniv
- Koblingsanordning og elektrisk bremse
- Udsugningsstuds

2.8 Tilsigtet brug

K 85-18 er udelukkende egnet til længde- og tværsnit i massivt træ.

Det er også muligt at bearbejde materiale som spånplader, møbelplader og mdf-plader. Anvend de godkendte savblade iht. EN 847-1.

Det er også muligt at forarbejde træfiberisoleringsmaterialer og plast (polystyren).

Brug, som er i strid mod ovennævnte, er ikke tilladt. For en beskadigelse, som resulterer af sådan brug, er producenten ikke ansvarlig.

Overhold drifts-, vedligeholdelses- og reparationsbestemmelserne fra Mafell, for at anvende maskinen efter formålet.

Brug kun originale CAS-akkupakker og tilbehør fra Mafell.

Batteripakker, der er mærket med CAS, er 100 % kompatible med CAS-maskiner (Cordless Alliance System).

2.9 Tilbageværende risici



Fare

Selv om produktet bruges korrekt, og sikkerhedsbestemmelserne overholdes, er anvendelsesmåden forbundet med tilbageværende risici, der kan være en sundhedsrisiko.

- Ved kontakt med savbladet i startåbningens område under basispladen.
- Ved kontakt med den fremstående del af savbladet under emnet, under savning.
- For kontakt med roterende dele fra siden, savblad, spændeflange og flangeskrue.
- Ved tilbagestød fra maskinen, hvis emnet kommer i klemme.
- Ved brud af savblad / udslyngende savblad eller dele heraf.
- Berøring af spændingsførende dele, hvis huset er åbent, eller hvis akkuen ikke er trukket ud.
- Utilsigtet tænding ved ikke trukket akku.
- Ved ugunstig påvirkning af hørevænen under længerevarende arbejde uden høreværn.
- Under længerevarende drift uden udsugning er der fare for udslip af sundhedsskadeligt træstøv.

3 Sikkerhedshenvisninger



Fare

Tag altid hensyn til de efterfølgende sikkerhedshenvisninger og de gældende sikkerhedsbestemmelser i landet!

Læs også sikkerhedsinstruktionerne i det medfølgende hæfte 070500 "Sikkerhedsinstruktioner" (i overensstemmelse med standard 62841-1).

- Børn og unge må ikke betjene maskinen. Dette gælder ikke for unge i sammenhæng med en uddannelse, under opsyn af fagpersonale.
- Arbejd aldrig beskyttelsesanordninger, der er foreskrevet til den pågældende arbejdsgang, og ændr ikke noget på maskinen, der kan forringe sikkerheden.
- Beskyt maskinen og akkuerne mod fugt!
- Smid ikke akkuerne i ilden!
- Brug ikke defekte eller deformerede akkuer!
- Åbn ikke akkuerne!
- Berør ikke kontakterne på akkuerne eller kortslut dem ikke!
- En let sur, brændbar væske kan trænge ud af Li-Ion-akkuer, hvis de er defekte! Hvis akkuvæske strømmer ud og kommer i berøring med huden, skylles straks med store mængder vand. Skulle akkuvæske komme i øjnene, vaskes de med rent vand, gå herefter til læge med det samme!
- Tag akkuerne ud af maskinen, før der gennemføres en eller anden form for indstilling, omstilling, vedligeholdelse eller rengøring.
- Vær sikker på, at maskinen er slukket, når akkuen sættes i.
- Hvis maskinen lægges fra, transporteres eller opbevares uden opsyn, skal akkuen tages ud af maskinen.

Du må ikke anvende:

- Savblade med rids eller med ændret form.
- Savblad af højt legeret hurtigstål (HSS-savblad).
- Uskarpe savblade pga. øget belastning af motoren.

- Savblade, hvis basisdel er tykkere eller hvis skærebredde (udlægning) er mindre end spaltekniens tykkelse.
- Savblade, som ikke er egnet til savbladets omdrejningstal i tomgang.
- Slibeskiver

Henvisninger til brug af beskyttelsesudstyr:

- Brug altid høreværn under arbejdet med saven.
- Brug altid en støvbeskyttelsesmaske under arbejdet med saven.
- Brug altid beskyttelsesbriller under arbejdet.

Henvisninger vedr. drift:

Savning



Fare

- **Sørg for, at du ikke kommer ind i savens område eller til savbladet med hænderne. Hold på ekstra grebet eller motorhuset med den anden hånd.** Bruges begge hænder til at holde saven, kan disse ikke blive kvæstet af savbladet.
- **Grib ikke under emnet.** Beskyttelseshætten kan ikke beskytte dig mod savbladet under emnet.
- **Tilpas skæredybden til emnets tykkelse.** Den skal kunne ses mindre end en fuld tandhøjde under emnet.
- **Hold aldrig emnet, der skal saves i, fast i hånden eller ovenover benet. Sikr emnet i en stabil holder.** Det er vigtigt at fastgøre emnet godt for at reducere faren for kontakt med kroppen, klemning af savbladet eller tab af kontrollen.
- **Hold fast i el-værktøjets isolerede gribeflader, hvis der udføres arbejde, hvor indsatsværktøjet kan ramme skjulte strømledninger.** Kontakt med en spændingsførende ledning sætter også el-værktøjets metaldele under spænding, hvilket fører til et elektrisk stød.
- **Anvend altid anslag eller lige kantføring under længdesavning.** Dette forbedrer snitnøjagtigheden og reducerer muligheden for, at savbladet sætter sig i klemme.

- **Brug altid savblade i den rigtige størrelse og med passende holdeboring (f.eks. rombeformet eller rund).** Savblade, der ikke passer til savens monteringsdele, løber urund og fører til tab af kontrollen.
- **Anvend aldrig beskadigede eller forkerte savblad afstandsskiver eller skruer.** Savbladets afstandsskiver og skruer er konstrueret specielt til din sav, til optimal ydelse og driftssikkerhed.

Tilbagestød – årsager og gældende sikkerhedshenvisninger

- Et tilbagestød er en pludselig reaktion som følge af, at et savblad har sat sig fast, har sat sig i klemme eller er justeret forkert, dette medfører igen, at en ukontrolleret sav går opad og bevæger sig ud af emnet og hen imod brugeren.
- Sætter savbladet sig fast eller i klemme i den lukkede savspalte, blokerer det, og motorkraften slår saven tilbage hen mod brugeren.
- Drejes eller justeres savbladet forkert i savsnittet, kan tænderne på den bageste savbladkant sætte sig fast i træoverfladen, hvorved savbladet bevæges ud af savspalten, og saven springer tilbage hen mod brugeren.

Et tilbagestød skyldes forkert eller mangelfuld brug af saven. Det kan forhindres ved at træffe egnede forsigtighedsforanstaltninger, der beskrives i det følgende.

- **Hold fast i saven med begge hænder og sørg for, at dine arme befinder sig i en position, hvor du kan optage tilbagestød. Ophold dig altid ved siden af savbladet, stå aldrig i en linje med savbladet.** Ved et tilbagestød kan rundsaven springe tilbage, dog kan brugeren beherske tilbagestøden ved at træffe egnede sikkerhedsforanstaltninger.
- **Hvis savbladet sidder i klemme, eller du afbryder arbejdet, skal du slukke saven og holde den roligt i emnet, til savbladet er standset. Forsøg aldrig at fjerne saven fra emnet eller at trække den bagud, så længe savbladet drejer, ellers er der fare for tilbagestød.** Find frem til og afhjælp årsagen til, at savbladet sidder i klemme.
- **Hvis du vil starte en sav, som befinder sig i emnet, skal savbladet centreres i spalten og kontrollér, om savetænderne ikke sidder fast.** Sidder savbladet fast, kan det bevæge sig ud af

emnet eller føre til et tilbagestød, når saven startes igen.

- **Støt store plader, for at mindske risikoen for tilbagestød pga. et klemmende savblad.** Store plader kan bøje sig på grund af deres egenvægt. Plader skal støttes på begge sider både i nærheden af savspalten og på kanten.
- **Brug aldrig sløve eller beskadigede savblade.** Savblade med uskarpe eller forkert indstillede tænder fører på grund af en for smal savspalte til øget friktion, fastklemning af savbladet og tilbagestød.
- **Træk skæredybde- og skærevinkelindstillingen fast, før du saver.** Ændres indstillingerne under savearbejdet, kan savbladet sætte sig fast, hvilket kan føre til et tilbagestød.
- **Vær særlig forsigtig, når der saves i eksisterende vægge eller i andre områder, der ikke kan ses.** Det neddykkende savblad kan blokere og føre til tilbagestød, hvis der saves i skjulte genstande.

Funktion af den nederste beskyttelseshætte

- **Kontrollér altid før brug, om den nederste beskyttelseshætte lukker korrekt. Brug ikke saven, hvis den nederste beskyttelseshætte ikke kan bevæges frit og ikke lukker med det samme. Klem eller bind aldrig den nederste beskyttelseshætte fast i åbnet position.** Skulle saven falde utilsigtet ned på jorden/gulvet, kan den nederste beskyttelseshætte blive bøjet. Åbn beskyttelseshætten med indtrækningshåndtaget og sikr, at den bevæger sig frit, og at den hverken berører savblad eller andre dele i forbindelse med alle snitvinkler og snitdybder.
- **Kontrollér fjederens funktion til den nederste beskyttelseshætte. Vedligehold saven før brug, hvis nederste beskyttelseshætte og fjeder ikke arbejder korrekt.** Beskadigede dele, klæbrige aflejringer eller ophobninger af spåner får den nederste beskyttelseshætte til at arbejde forsinket.
- **Åbn kun den nederste beskyttelseshætte manuelt til særlige snit som f.eks. "dykke- og vinkelsnit".** Åbn den nederste beskyttelseshætte med indtrækningshåndtaget, og slip det, så snart savbladet dykker ned i emnet. Under alt andet savearbejde skal den nederste beskyttelseshætte arbejde automatisk.

- **Læg ikke saven på arbejdsbordet eller gulvet, uden at den nederste beskyttelsehætte dækker savbladet.** Et ubeskyttet, efterløbende savblad bevæger saven imod snitretningen og saver i alt, hvad der er i vejen for saven. Vær opmærksom på, at saven har en efterløbstid.

Kløvekilens funktion

- **Brug savbladet, der passer til kløvekilen.** Kløvekilen fungerer kun, hvis savbladets grundklinge er tyndere end kløvekilen, og tandbredden være tykkere end kløvekilens.
- **Justér kløvekilen som beskrevet i denne betjeningsvejledning.** Forkerte afstande, forkert position og indstilling kan være årsagen til, at kløvekilen ikke er i stand til at forhindre et tilbagestød på en effektiv måde.
- **Brug altid spaltekniv, undtaget ved "dykkesnit".** Montér kløvekilen igen efter dykkesnittet. Kløvekilen er i vejen under dykkesnit og kan udløse et tilbagestød. Dette afsnit gælder kun for håndrundsave uden MAFELL-flipkile.
- **Spaltekniven skal være i savespalten, for at kunne fungere.** Ved korte snit kan kløvekilen ikke forhindre tilbagestød.
- **Brug ikke saven med bøjet spaltekile.** Allerede en lille fejl kan medføre, at beskyttelsehætten lukker langsommere.

Henvisninger vedr. vedligeholdelse og reparation:

- Den regelmæssige rensning af maskinen, især af justéranordningen og føringen, har en stor sikkerhedsmæssig betydning.
- Der må udelukkende anvendes originale MAFELL-reservedele og tilbehør. I modsat fald ydes ingen garanti og producenten hæfter ikke for produktet.
- Fare for tilskadekomst ved udskiftning af savklingen! Når savklingen udskiftes, er der fare for tilskadekomst, hvis de skarpe tænder på savklingen berøres. Brug beskyttelsehandsker. Arbejd forsigtigt, når savklingen skiftes.

4 Opbygning

4.1 Illustrerede komponenter

(se fig. 1-5)

- (1) Indtrækningshåndtag
- (2) Trykknop
- (3) Udsugningsstuds
- (4) Skrue
- (5) Sekskantet skruetrækker
- (6) Dykhåndtag
- (7) Indkoblingsspærre
- (8) Betjeningsarm
- (9) Vingeskruer
- (10) Klemmearm
- (11) Trykknop
- (12) Spændeflange
- (13) Skala
- (14) Klæmskrue
- (15) Kløvekile
- (16) Anslagsstang
- (17) Parallelslag
- (18) Flangeskrue
- (19) Spærrearm
- (20) Stillehjul
- (21) Oplåsning akku
- (22) Akku
- (23) Lysmodul

5 Klargøring / indstilling

5.1 Akku lades

Kontrollér, at akkuens nominelle spænding stemmer overens med oplysningerne på maskinen.

Akku og ladeaggregat er afstemt efter hinanden. Brug kun originale CAS-akkupakker og opladere fra Mafell.

Oplad først akkuen til en ny maskine.



En beskrivelse af opladningsprocessen findes i den vejledning, der følger med opladeren.

Akkuen er udstyret med en temperaturovervågning. Denne sikrer, at akkuen kun lades i temperaturområdet mellem 0°C og 50°C. Derved opnås en lang levetid for akkuen.

En væsentlig kortere driftstid pr. opladning er tegn på, at akkuen er brugt op og skal erstattes.



Fare

Fare for eksplosion

Beskyt akkuen mod varme, ild og fugtighed.

Anbring ikke akkuen på radiatorer og udsæt ikke akkuen for stærk sol i lang tid. Temperaturer over 50°C skader akkuen. Lad en opvarmet akku afkøle, før den oplades.

Den optimale opbevaringstemperatur ligger mellem 10°C og 30°C.



Åbn ikke akkuen og beskyt den mod stød. Opbevar akkuen et tørt og frostsikkert sted.



Fare

Tildæk akkuens kontakter, når den opbevares uden for ladeaggregatet. Kortslutning som følge af metallisk overkobling er forbundet med fare for brand og eksplosion.



Overhold de gældende bestemmelser og regler mht. miljøbeskyttelse.

5.2 Akku sættes i

Kontrollér, at akkuens nominelle spænding stemmer overens med oplysningerne på maskinen, inden den sættes i.



Fare

Der er risiko for eksplosion, hvis akkuen udskiftes forkert. Udskift kun akkuen med den samme eller en tilsvarende type.

Sæt de to akkuer i efter hinanden i de to batteriføringer - ved siden af håndtaget og på bagsiden af håndtaget - indtil akkerne tydeligt går i hak.



Overbevis dig om, at akkuen sidder rigtigt i maskinen, før den tages i brug.

5.3 Akku tages ud

Oplås akkerne efter hinanden ved at trykke på knappen 21 (fig. 5), og træk dem ud.



Undgå at bruge vold.

5.4 Spåudsugning



Fare

Sundhedstruende støv skal opsuges med en M-suger.

Ved ethvert arbejde, hvor der opstår store støvmængder, tilsluttes maskinen til en ekstern udsugningsanordning. Lufthastigheden skal være mindst 20 m/s.

Den indvendige diameter af udsugningsstudsens 3 (fig. 1) er 35 mm.

5.5 Valg af savblad

Brug skarpt værktøj og vælg værktøjet fra den efterfølgende liste i henhold til materialet for at opnå en høj savekvalitet:

Skæring af blødt og hårdt træ på tværs og langs fiberretningen:

- HM-rundsavblad Ø 237 x 2,5 x 30 mm, 24 tænder

Skæring af blødt-og hårdt træ, især langs fibernes retning:

- HM-rundsavblad Ø 237 x 2,5 x 30 mm, 12 tænder

Skæring af blødt-og hårdt træ, især på tværs af fibernes retning:

- HM-rundsavblad Ø 237 x 2,5 x 30 mm, 56 tænder

5.6 Skift af savblad



Fare

Træk batteriet ud, før vedligeholdelsesarbejde gennemføres.

Der er også fare for tilskadekomst, når savklingen står stille. Brug beskyttelseshandsker!

- Betjen trykkeren 2 (fig. 2) og træk spærrehåndtaget 19 opad. Nu er savakslen arreteret og kontakten låst. Du kan arrettere den bevægelige beskyttelseshætte ved hjælp af indtrækningshåndtaget 1 (fig. 2) eller manuelt i åbnet stilling for at lette skift af værktøjet.
- Med sekskant-skruetrækkeren 5 (holder fig. 2) løsner du flangeskruen 18 (fig. 3) **mod uret**. Fjern nu skruen og den forreste spændeflange 12.
- Nu kan du fjerne savbladet.
- Spændeflangerne skal være fri for vedhæftende dele.
- Kontrollér drejeretningen, når savbladet sættes i.
- Sæt så spændeflangeren på igen, sæt flangeskruen på og stram den ved at skrue den **med uret**.
- Luk beskyttelseshætten. Tryk hertil spærrehåndtaget 19 (fig. 2) nedad.

5.7 Kløvekile



Fare

Træk akkuen ud, før vedligeholdelsesarbejde gennemføres.

Spaltekniven 15 (billede 3) forhindrer, at savbladet klemmer under savning på langs. Den korrekte afstand til savbladet vises på (billede 4).

- Til omstilling løsner du skruen 4 (fig. 3) via den medfølgende sekskant-skruetrækker 5 (fig. 2)
- Forsyd spaltekniven i knivens slids og stram skruen igen.

6 Drift



Under drift kan der opstå elektrostatiske udladninger via operatøren under passende forhold - især med tør luft, materialer som f.eks. belagte panelmaterialer og uden en antistatisk sugeslange. Elektronikkens beskyttelsesfunktion aktiveres, og maskinen skifter til en sikker tilstand. Maskinen slukker automatisk.

6.1 Ibrugtagning

Driftsvejledningen skal gennemlæses af alle personer, der betjener maskinen, specielt skal der lægges vægt på afsnittet "Sikkerhedshenvisninger".

6.2 Tænd og sluk

- **Tænding:** Tryk tændingsspærren 7 (fig. 2) til åbning fremad. Betjen derefter med trykt tændingsspærre betjeningsarmen 8.

Da der er tale om en kontakt uden fastlåsning, kører maskinen kun, så længe der trykkes på denne betjeningsarm.

Den indbyggede elektronik sørger under tændingen for en rykfri acceleration og regulerer under belastning omdrejningstallet på den fast indstillede værdi.

Desuden regulerer denne elektronik ved overbelastning tilbage, dvs. savbladet bliver stående. Sluk så for maskinen. Tænd herefter for maskinen igen og sav videre med forringet fremføringshastighed.

Med stillehjulet 20 (fig. 2) kan savbladets hastighed indstilles trinløst mellem 2800 og 5200 min⁻¹.

Trin	Omdrejningstal min ⁻¹
1	2800
2	3250
3	3700
4	4100
5	4750
6	5200

Materialegrupper

- Hårdt træ, blødt træ, lamineret træ
 - Trin 4 - 6
- Belagte pladematerialer
 - Trin 4 - 6
- Blød fiber
 - Trin 6
- **Slukke:** Slip kontakten 8 for at frakoble. Med den indbyggede, automatiske bremse begrænses udløbstiden for savbladet til ca. 5 s. Kontaktsperren aktiveres igen og sikrer håndrundsaven mod tilfældig tænding.

6.3 Lys

El-værktøjet er udstyret med et lysmodul 23 (Fig. 3). Lysmodulet forsynes med strøm i en bestemt tid, når maskinen tændes, hvorefter det er klar til brug. Hvis maskinen står stille i længere tid, slukker lyset automatisk.

6.4 Indstilling af skæredybde

Skæredybden kan indstilles trinløst i et område mellem 0 og 88 mm.

Dette gøres på følgende måde:

- Tryk knappen 11 (fig. 1) og indstil skæredybden med dykkerhåndtaget 6.
- Du kan aflæse skæredybden på afskærmningens skala 13. Som viser fungerer dykkerhåndtagets røde overflade 6.



Indstil altid skæredybden på en værdi, som er ca. 2 til 5 mm større end den materialetykkelse, som saves.

6.5 Indstilling af skråsnit

Det er muligt at indstille saveaggregatet på den ønskede vinkel mellem 0° og 60° til skrå savning.

- Til skrå positionering stilles maskinen i udgangsposition, hvorefter den støttes på en sådan måde, at savaggregatet kan svinges.
- Løs klemhåndtaget 10 (fig. 2).
- Vinklen indstilles i henhold til skalaen ved drejeselementet.
- Derefter tilspændes vingskruen 10.

6.6 Neddrykningssnit



Fare

Fare for tilbageskud ved dykkesavning! Før inddykning lægges maskinen med basispladens bageste kant på et anslag, som sidder på emnet. Hold maskinen under dykning fast ved håndgrebet og skub den lidt forud!

- Tryk knappen 11 (fig. 1) og sæt maskinens med dykkerhåndtaget 6 til øverste stilling.
- Med indtrækningskontakten 1 (fig. 2) åbnes beskyttelseshætten således, at maskinen kan sætte på emnet du ønsker at bearbejde. Savbladet er nu placeret frit over materialet og kan justeres til opmærkning.
- Tænd maskinen og tryk dykkerhåndtaget 6 (fig. 1) nedad. Dermed dykker savbladet lodret ned i emnet. Herunder ses dykkedybden på skala 13. Spaltekniven drejer under dykningen opad. Så snart spalten bag savbladet er fri, mens maskinen bevæges forud, vender spaltekniven tilbage til den normale position.



Ved gentagende dykkesnit med samme dybde kan dykkedybden indstilles i forud.

Dette gøres på følgende måde:

- Indstil maskinen til den ønskede dykkedybde.
- Åbn klemeskruen 14 (fig. 2) og sæt anslagsstangen 16 ned på anslaget.
- Stram klemeskruen igen. Efter afslutning af dykkearbejdet sætter du anslagsstangen til øverste position.

6.7 Savning efter opmærkning

Svingedelen har en medløbende opmærkningskant for 0° - 60°. Denne opmærkningskant svarer til den indvendige side af savbladet. Til skrå snit kan opmærkningen ses gennem åbningen under dykhåndtaget 6.

- Hold fast i maskinen med håndgrebene, og sæt den forreste del af dens basisplade på emnet.
- Start rundsaven (se afsnit 6.2) og skub maskinen lige i skæreretningen.
- Når snittet er færdigt, slukkes saven ved at slippe kontakten 8 (Fig. 2).

6.8 Savning med parallelanslag

Parallelanslaget 17 (fig. 2) bruges til at save parallelt til en eksisterende kant. Herved er der mulighed for, at montere anslaget til højre eller venstre på maskinen. Derved er snitområdet på højre side 47 - 200 mm og på venstre side 195 - 405 mm. I området på 195 - 260 mm skal maskinen sættes ca. 10 mm opad så anslaget kan skubbes under motorhuset.

- Snitbredden kan indstilles ved at løsne vingeskruerne 9 (fig. 2), dette gøres ved at forskyde anslaget og så spænde vingeskruerne igen.

Du kan desuden bruge parallelanslaget som dobbelt underlag (anslaget vendes om - føringsoverfladen til emnet viser opad), for at opnå en bedre føring af rundsaven. Nu er det muligt at føre maskinen langs en på emnet fastgjort lægte.

6.9 Arbejde med undergrebsanslag

Undergrebsanslaget bruges til at arbejde parallelt på en eksisterende kant. Herved er der mulighed for, at montere anslaget til højre eller venstre på maskinen. Derved er snitområdet på højre side ca. 12 - 48 mm og på venstre side ca. 40 - 280 mm.

- Snitbredden kan indstilles ved at løsne vingeskruerne 9 (fig. 2), dette gøres ved at forskyde anslaget og så spænde vingeskruerne igen.

7 Vedligeholdelse og reparation



Fare

Træk akkuen ud, før vedligeholdelsesarbejde gennemføres.

MAFELL-maskiner er blevet konstrueret med henblik på mindst mulig vedligeholdelse.

Kuglelejerne har livsvarig smøring. Efter længere tids drift anbefales det, at der udføres service på maskinen af på autoriseret Mafell-kundeservice værksted.

Brug kun vores specielle fedtstof til alle smøresteder, ordre- nr. 049040 (1 kg - dåse).

7.1 Lagring

Rengør maskinen omhyggeligt, hvis maskinen bruges i længere tid. Sprøjt blanke metaldele ind med et rustbeskyttelsesmiddel.

7.2 Transport

De indeholdte Li-Ion-akkuer skal overholde bestemmelserne for farligt gods. Akkuerne kan transporteres af brugeren på offentlig vej uden yderligere pålæg.

Ved forsendelse gennem tredjemand (f.eks.: lufttransport eller spedition) skal særlige krav vedr. emballage og mærkning overholdes. Her skal man kontakte en faregodseksper, før forsendelsesstykket forberedes.

Send kun akkuer, hvis huset er ubeskadiget. Tilklæb åbne kontakter og indpak akkuen på en sådan måde, at den ikke kan bevæge sig i emballagen.

Overhold venligst også eventuelle, videreførende, nationale forskrifter.

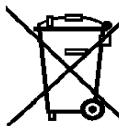
7.3 Bortskaffelse akkuer/batterier



El-værktøj, akkuer, tilbehør og emballage skal genbruges iht. miljøvenlige forskrifter og bestemmelser.

El-værktøj og akkuer/batterier må ikke smides ud sammen med det almindelige husholdningsaffald!

Gælder kun for EU-lande:



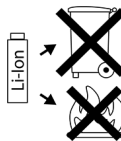
Iht. det europæiske direktiv 2002/96/EF skal ikke mere anvendeligt el-værktøj og iht. det europæiske direktiv 2006/66/EF skal defekte eller gamle akkuer/batterier indsamles separat og genbruges iht. miljøvenlige forskrifter og bestemmelser.

Afløber ikke mere anvendelige akkuer/batterier direkte til:

Deutschland

Stiftung
GRS Batterien
Heidenkampsweg 44
20097 Hamburg
Deutschland

Akkuer/batterier:



Li-Ion:

Læs og overhold henvisningerne i afsnit "Transport" på side 133.

Ret til ændringer forbeholdes.

8 Afhjælpning af driftsforstyrrelser



Fare

Årsagen til forstyrrelser og afhjælpning af disse kræver altid øget opmærksomhed. Træk akkuen ud forinden!

I det følgende ses en oversigt over hyppige fejl, og hvorfor de opstår. Opstår der andre fejl, bedes du kontakte din forhandler eller kundeservicen hos MAFELL direkte.

Fejl	Årsag	Afhjælpning
Maskine kan ikke tændes	Akkue aflades	Akkue lades
	Akkue er ikke faldet i hak i slutposition	Få akkue til at falde helt i hak
	Den anden akkue mangler	Sæt begge akkuer rigtigt i, og sørg for, at de sidder rigtigt
Akkue næsten tom, en LED blinker på akkuen.	Elektronik beskytter akkuen mod at blive afladet alt for meget.	Kontroller akkuniveau, tryk på taste på akkuen Lyser der kun en LED-lampe, skal akkuen lades.
Overbelastning, maskine slukker.	En længerevarende belastning har ført til overophedning af maskine eller akkue. Der høres et advarselssignal (bilyd). Så længe maskinen eller akkuen ikke er kølet af, lyder der et bip igen, hver gang du forsøger at tænde for maskinen.	Lad maskinen og akkuen afkøle. Akkuen kan afkøles i et ladeaggregat med luftkøling. Maskinen kan ligeledes afkøles hurtigt i tomgang med en anden akkue.

Fejl	Årsag	Afhjælpning
Maskine slukker i forbindelse med pludselig stigende belastning.	Med den pludselige stigende belastning øges også pludseligt den strøm i små skridt, som maskinen har brug for. Der høres et advarselssignal (biplyd). Denne stigning, der opstår i forbindelse med pludselig blokering eller tilbageslag, måles og fører til slukning.	Sluk for maskinen ved at slippe kontakten. Herefter kan maskinen tændes igen og arbejde videre. Forsøg at undgå yderligere blokeringer.
Maskine slukker under brug	Elektrostatisk opladning. Elektronikkens beskyttelsesfunktion aktiveres, og maskinen skifter til en sikker tilstand. Maskine slukker.	Brug en antistatisk sugeslange
Savbladet klemmer sig fast	For stor fremføring	Reducer fremføringshastighed
	Sløvt savblad	Slip kontakt med det samme. Maskinen fjernes fra emnet og savbladet udskiftes
	Spændinger i emnet	Vær meget forsigtig ved savning, da risikoen for tilbageslag øges.
	Dårlig maskinføring	Brug parallelanslag
	Ujævn emneoverflade	Overfladen planes
Savbladet vibrerer i emnet	Savbladet er ikke justeret korrekt	Efterspænd savbladet
	Emnet er ikke fastgjort	Fastgør emnet med klemmer
Savbladet stopper - motoren kører videre	Savbladet er ikke rigtig fastgjort	Efterspænd savbladet
Brandplet på skærestederne	Savblad, der er uskarpt eller uegnet til arbejdet	Skift savblad
Spånudkast tilstoppet	Træ for fugtigt	Rengør spånudkasteren
	Langvarig savning uden udsugning	Maskinen tilsluttes til ekstern udsugning, f.eks. støvseparator
Den nederste bevægelige afskærmning lukker ikke eller kun langsomt	Spåner og trædele i den nederste bevægelige afskærmning	Fjern spåner og trædele
Pludselig røgudvikling fra motorhuset	Overbelastning af maskinens elektronik	Afbrydelse af energitilførslen fordi akkupakken er fjernet. Røgudviklingen holder op. Sæt ikke akku il! Undgå indånding af røg!

9 Specialudstyr

- Savblad-HM Ø 237 x 2,5 x 30 mm, 12 tænder (længdesnit) Best.nr. 092590
- Savblad-HM Ø 237 x 2,5 x 30 mm, 24 tænder (længde- og tværsnit) Best.nr. 092591
- Savblad-HM Ø 237 x 2,5 x 30 mm, 56 tænder (tværsnit) Best.nr. 092592
- Føringssskinne F80, 800 mm lang Best.nr. 204380
- Føringssskinne F110, 1100 mm lang Best.nr. 204381
- Føringssskinne F160, 1600 mm lang Best.nr. 204365
- Føringssskinne F210, 2100 mm lang Best.nr. 204382
- Føringssskinne F310, 3100 mm lang Best.nr. 204383
- Vinkelanslag F-WA Best.nr. 205357
- Tilbehør til føringssskinne:
 - Skruetvinge F-SZ180MM (2 stk.) Best.nr. 207770
 - Forbindelsesstykke F-VS Best.nr. 204363
 - Skinnetaske TZ-FST1600 Best.nr. 095257
- Skinnetaskesæt F80/160 med vinkelanslag: F80 + F160 + forbindelsesstykke + vinkelanslag + 2 skruetvinger + skinnetaske Best.nr. 209592
- Skinnetaskesæt F160/160 med: 2 x F160 + forbindelsesstykke + 2 skruetvinger + skinnetaske Best.nr. 209591
- Paralleltanslag K85-PA Best.nr. 205323
- Undergrebsanslag K85-UA Best.nr. 205166
- Føringsanordning L Best.nr. 208171
- Akku-PowerTank 18 M 72 LiHD Best.nr. 094500
- Akku-PowerTank 18 M 72 LiHDX Best.nr. 094523
- Akku-PowerTank 18 M 99 LiHD Best.nr. 094503
- Akku-PowerTank 18 M 144 LiHD Best.nr. 094498
- Akku-PowerTank 18 M 144 LiHDX Best.nr. 094520
- Akku-PowerStation APS M Best.nr. 094492
- Akku-PowerStation APS M+ Best.nr. 094509
- Akku-PowerStation APS M+ (GB) Best.nr. 094511

10 Eksploderet tegning og reservedelsliste

De vigtigste informationer om reservedelene findes på vores hjemmeside: www.mafell.com

Содержание

1	Объяснение условных знаков	138
2	Данные изделия.....	138
2.1	Сведения о производителе.....	138
2.2	Информация об аккумуляторной батарее.....	138
2.3	Маркировка машины	138
2.4	Технические характеристики	139
2.5	Выброс.....	139
2.6	Комплект поставки.....	140
2.7	Предохранительные устройства	140
2.8	Использование по назначению	140
2.9	Остаточные риски.....	140
3	Указания по технике безопасности	141
4	Конструкция.....	144
4.1	Отображаемые компоненты	144
5	Оснащение/настройка	144
5.1	Зарядка аккумулятора.....	144
5.2	Установка аккумулятора	145
5.3	Снятие аккумулятора	145
5.4	Отсос стружки	145
5.5	Выбор диска пилы	145
5.6	Замена диска пилы.....	145
5.7	Расклинивающий нож.....	146
6	Эксплуатация	146
6.1	Ввод в эксплуатацию.....	146
6.2	Включение и выключение	146
6.3	Освещение	147
6.4	Настройка глубины реза	147
6.5	Настройка угла реза	147
6.6	Разрезы с утапливанием	147
6.7	Резание по разметке	148
6.8	Резание с параллельным упором	148
6.9	Работы с упором нижнего захвата	148
7	Техническое обслуживание и текущий ремонт	148
7.1	Хранение	148
7.2	Транспортировка	148
7.3	Утилизация аккумуляторов/батарей	149
8	Устранение неполадок	149
9	Специальные принадлежности	152
10	Покомпонентное изображение и список запасных частей	152

1 Объяснение условных знаков



Этот символ размещен во всех местах, где приведены указания по безопасности.

В случае их невыполнения возможны тягчайшие травмы.



Этот символ означает ситуацию, в которой возможно повреждение имущества.

Если ее не избежать, возможны повреждения изделия или предметов, находящихся рядом с ним.



Этим символом помечены советы по применению и другая полезная информация.

2 Данные изделия

Арт. № 91E302, 91E303

2.1 Сведения о производителе

MAFELL AG, Beffendorfer Straße 4, D-78727 Oberndorf / Neckar, телефон +49 (0)7423/812-0, факс +49 (0)7423/812-218, эл. почта mafell@mafell.de

2.2 Информация об аккумуляторной батарее

Декларацию соответствия ЕС для аккумуляторной батареи см. в нижней части нашей домашней страницы www.mafell.com в разделе «Юридические вопросы», пункт «Декларация соответствия».

2.3 Маркировка машины

Все данные, необходимые для идентификации машины, указаны на заводской табличке.



Символ CE для подтверждения соответствия основным требованиям безопасности и здравоохранения, согласно приложению I к Директиве о машинах



Только для стран ЕС

Не бросайте электроинструменты в бытовой мусор!

Согласно Европейской директиве 2002/96/EG об устаревших электрических и электронных приборах и аналогичным законам отдельных стран, использованные электроинструменты должны собираться отдельно и передаваться для дальнейшего использования без ущерба для окружающей среды.



Прочтите инструкцию по эксплуатации. Это позволит снизить риск получения травмы.



Защитите аккумулятор от нагревания, чрезмерного солнечного излучения, огня, мороза, воды и влажности.

Защищайте аккумулятор от сырости!



Защищайте аккумулятор от огня!

Существует опасность взрыва!



Cordless Alliance System (CAS) — единая аккумуляторная система, совместимая с инструментами от разных производителей. Дополнительные сведения см. на сайте www.cordless-alliance-system.com

2.4 Технические характеристики

Номинальное напряжение	2 x 18 В постоянный ток
Холостой ход	2800–5200 об/мин
Глубина пропила 0°/30°/45°/60°	88/75/61/44 мм
Наклоняемый распиловочный агрегат	0°– 60°
Диаметр пильного диска макс./мин.	237/220 мм
Толщина основы диска пилы	2,0 мм
Ширина пропила инструмента	2,5 мм
Посадочное отверстие для диска пилы	30 мм
Диаметр отсасывающего патрубка	35 мм
Вес с аккумулятором (без параллельного упора)	8,1 кг
Размеры (Ш x Д x В)	264 x 414 x 305 мм

2.5 Выброс

Указанные уровни шума были измерены в соответствии со стандартом EN 62841-1 и EN 62841-2-5 и могут использоваться для сравнения электроинструмента с другим инструментом и для предварительной оценки нагрузки.



Опасно

При использовании электроинструмента уровни шума могут отличаться от указанных значений. Это зависит от способа использования инструмента, в частности, от типа обрабатываемой детали.

Поэтому всегда используйте средства защиты органов слуха, даже когда электроинструмент работает без нагрузки!

2.5.1 Данные по излучению шума

Определенные в соответствии с EN 62841-1 и EN 62841-2-5 значения излучения шума составляют:

уровень звукового давления	$L_{PA} = 94$ дБ (А)
погрешность	$K_{PA} = 3,0$ дБ (А)
уровень звуковой мощности	$L_{PA} = 102$ дБ (А)
погрешность	$K_{PA} = 3,0$ дБ (А)

Измерение шума производится с помощью диска пилы, входящего в серийный комплект поставки.

2.5.2 Данные по вибрации

Типичная вибрация кисти/руки составляют менее 2,5 м/с².

2.6 Комплект поставки

Ручная дисковая пила К 85-18 в комплекте с:

- 1 твердосплавный пильный диск Ø 237 мм, 12 зубьев
- 1 расклинивающий нож (толщина 2,0 мм)
- 1 параллельный упор
- 1 инструмент для обслуживания в держателе на машине
- 1 инструкция по эксплуатации
- 1 брошюра «Указания по технике безопасности»
- 1 ящик для транспортировки

2.7 Предохранительные устройства



Опасно

Эти устройства необходимы для безопасной эксплуатации машины, поэтому их удаление или отключение запрещено.

Перед эксплуатацией проверьте предохранительные устройства на работоспособность и возможные повреждения. Не используйте машину с отсутствующими или неэффективными предохранительными устройствами.

Машина оборудована следующими предохранительными устройствами:

- Верхний фиксированный защитный кожух
- Нижний подвижный защитный кожух
- Большая плита основания
- Ручки
- Расклинивающий нож
- Механизм переключения и электрический тормоз
- Отсасывающий патрубок

2.8 Использование по назначению

Дисковая пила К 85-18 предназначена исключительно для продольной и поперечной резки массивной древесины.

Можно также обрабатывать плитные материалы, такие как древесностружечные плиты, столярные плиты и плиты МДФ. Используйте разрешенные пильные диски согласно EN 847-1.

Возможна также обработка изоляционных материалов из древесного волокна и синтетических материалов (вспененный полистирол).

Другое, отличное от приведенного выше, использование недопустимо. Производитель не несет ответственности за ущерб, возникший в результате подобного использования.

Для того чтобы правильно эксплуатировать машину, соблюдайте предписанные фирмой Mafell условия эксплуатации, технического обслуживания и ухода.

Используйте только оригинальные аккумуляторы и принадлежности Mafell / CAS.

Обозначенные «CAS» аккумуляторные блоки на 100 % совместимы с устройствами CAS (Cordless Alliance System).

2.9 Остаточные риски



Опасно

В случае использования по назначению и несмотря на соблюдение правил техники безопасности все же остаются остаточные риски, вызываемые назначением, которые могут привести к последствиям для здоровья.

- прикосновение к диску пилы в области врезного отверстия под плитой основания,
- Прикосновение к выступающей под заготовкой части диска пилы при резании.
- Касание вращающихся деталей со стороны: диск пилы, зажимной фланец и винт фланца,
- Отдача машины при зажиме в заготовке.

- Разрушение и выброс диска пилы или частей диска пилы.
- Касание токопроводящих деталей при открытом корпусе и неснятом аккумуляторе.
- Включение по ошибке при неустановленном аккумуляторе.
- Ухудшение слуха при длительной работе без средств защиты органов слуха.
- Выделение опасной для здоровья древесной пыли при длительной эксплуатации без отсоса.

3 Указания по технике безопасности



Опасно

Всегда соблюдайте приведенные далее указания по безопасности и правила техники безопасности, действующие в стране, где применяется пила!

Также прочитайте указания по технике безопасности в прилагаемой брошюре 070500 «Указания по технике безопасности» (в соответствии с требованиями стандарта 62841-1).

- Запрещается обращаться с этой машиной детям и подросткам. Исключение составляют подростки, работающие под наблюдением специалиста с целью обучения.
- Ни в коем случае не работайте без устройств безопасности, использование которых предписано для определенных рабочих операций, и не изменяйте в машине ничего, что могло бы сократить безопасность.
- Защищайте инструменты и аккумуляторы от влаги!
- Не бросать аккумуляторы в огонь!
- Не используйте неисправные и деформированные аккумуляторы!
- Не открывайте аккумуляторы!
- Не касайтесь контактов аккумулятора и не замыкайте их коротко!
- Из неисправных литий-ионных аккумуляторов легко вытекает кислота, горячая жидкость! Если выступает аккумуляторная жидкость и попадает на кожу, то ее необходимо немедленно смыть

- большим количеством воды. Если жидкость из аккумуляторов попала в глаза, промойте их чистой водой и немедленно обратитесь к врачу!
- Извлеките аккумуляторы из машины перед выполнением настройки, переоборудования, техобслуживания или очистки.
- Убедитесь в том, что машина выключена при установке аккумулятора.
- Если инструмент отложен без контроля, транспортироваться или храниться, извлекайте аккумуляторы из инструмента.

Не разрешается использовать:

- диски пилы с трещинами и изменившие форму,
- диски пилы из высоколегированной быстрорежущей стали (диски пилы HSS),
- затупившиеся диски пилы из-за слишком высокой нагрузки на двигатель,
- диски пилы, основа которых толще или ширина пропила (развод зубьев) меньше толщины расклинивающего ножа,
- диски пилы, не предназначенные для частоты вращения диска пилы на холостом ходу,
- Шлифовальные диски

Указания по применению средств личной защиты:

- Во время работы всегда использовать защиту органов слуха.
- Во время работы всегда использовать противопылевой респиратор.
- При работе носите защитные очки.

Указания по эксплуатации:

Процесс распиливания



Опасность

- **Не вторгайтесь руками в область пилы и диска пилы. Второй рукой удерживайте дополнительную рукоятку или корпус двигателя.** Если держите пилу обеими руками, их нельзя травмировать диском пилы.
- **Не просовывайте руки под заготовку.** Защитный кожух не может защитить от диска пилы под заготовкой.

- **Выбирайте глубину резания в зависимости от толщины заготовки.** Под заготовкой должно быть видно меньше полной высоты зуба.
- **Ни в коем случае не держите распиливаемую заготовку в руке или на ноге. Зафиксируйте заготовку на прочном креплении.** Важно хорошо закрепить заготовку, чтобы свести к минимуму опасность контакта с телом, зажимания диска или потери контроля.
- **Держите электроинструмент за изолированные поверхности рукояток, если выполняете работы, при которых рабочий инструмент может коснуться скрытых кабелей питания.** При контакте с проводящими напряжением линиями металлические детали электроинструмента также находятся под напряжением и в результате возможно поражение электрическим током.
- **При продольном резании всегда используйте упор или прямой кромконаправитель.** Это улучшает точность резания и сокращает возможность застревания диска пилы.
- **Всегда используйте диски пилы правильного размера и с подходящим посадочным отверстием (например, в форме звезды или круглый).** Диски пилы, неподходящие для деталей для сборки пилы, работают неравномерно и вызывают потерю контроля.
- **Ни в коем случае не используйте поврежденные или неподходящие подкладные шайбы или винты дисков пилы.** Подкладные шайбы или винты дисков пилы сконструированы специально для вашей пилы, для оптимальной производительности и эксплуатационной безопасности.

Отдача, причины и соответствующие указания по технике безопасности

- Отдача — это внезапная реакция в результате загнутого, зацепляющегося, застревающего или неправильно выровненного диска пилы, который приводит к подниманию неконтролируемой пилы, когда она движется из заготовки в направлении к оператору.
- Если диск пилы загибается или застревает в последнем пропилах, он блокируется и усиливает

двигателя бьет пилу обратно в направлении к оператору.

- Если диск пилы перекручивается или неправильно выровнен в разрезе, зубья задней кромки диска пилы могут зацепиться за деревянную поверхность, в результате чего диск пилы выдвигается из распила и пила отскакивает назад в направлении оператора.

Отдача является следствием неправильного или ошибочного использования пилы. Это можно предотвратить, приняв описанные ниже подходящие меры безопасности.

- **Крепко удерживайте пилу ладонями, приведя руки в положение, в котором они способны выдерживать силы отдачи. Всегда держитесь сбоку диска пилы, ни в коем случае не устанавливайте диск пилы на одну линию с телом.** При отдаче дисковая пила может отскочить назад, но оператор может овладеть силой отдачи, приняв соответствующие меры предосторожности.
- **Если диск пилы застрял или вы прервали работу, выключите пилу и держите ее спокойно в заготовке, пока диск пилы не остановится. Ни в коем случае не пытайтесь извлекать пилу из заготовки или тянуть ее назад, пока диск пилы движется и возможна отдача.** Определите и устраните причину застревания диска пилы.
- **Если вы хотите запустить пилу, находящуюся в заготовке, разместите диск пилы по центру пропила и проверьте, не застряли ли зубья пилы в заготовке.** Если диск пилы загнулся, он может двигаться из заготовки или вызвать отдачу, если снова запустить пилу.
- **Опирайте крупные плиты, чтобы сократить риск отдачи в результате зажима диска пилы.** Большие плиты могут прогнуться под собственным весом. Плиты необходимо опирать с обеих сторон, поблизости от пропила, а также по краям.
- **Не используйте тупых или поврежденных дисков пилы.** Диски пилы с тупыми или неправильно выровненными зубьями вызывают из-за слишком узкого распила повышенное трение, зажимание диска пилы и отдачу.

- Перед резанием зафиксируйте настройки глубины и угла резания. Если во время распиливания изменить настройки, диск пилы может застрять и возникнет отдача.
- Будьте особенно осторожны при распиливании в существующих стенах или других невидимых участках. Погруженный диск пилы может при распиливании застрять в скрытых предметах и вызвать отдачу.

Функция нижнего защитного кожуха

- Перед каждым использованием проверяйте безупречность закрывания защитного кожуха. Не используйте пилу, если нижний защитный кожух не движется беспрепятственно и не закрывается сразу. Никогда не зажимайте и не закрепляйте нижний защитный кожух в открытом положении. Если пила случайно упадет на пол, нижний защитный кожух может погнуться. Откройте защитный кожух с помощью рычага и убедитесь в том, что он свободно двигается и не касается ни диска пилы, ни других деталей при всех углах и глубинах реза.
- Проверьте исправность пружин нижнего защитного кожуха. Перед использованием пилы поручите ее техобслуживание, если нижний защитный кожух и пружина не в идеальном рабочем состоянии. Поврежденные детали, липкие отложения или накопление стружки способствуют задержкам в работе защитного кожуха.
- Открывайте нижний защитный кожух рукой только при выполнении особых видов разрезов, например «утапливаемых и угловых разрезов». Открывайте нижний защитный кожух с помощью рычага и отпускайте его, как только диск пилы погрузится в заготовку. При всех других работах по распиливанию нижний защитный кожух должен работать автоматически.
- Не кладите пилу на верстак или пол, когда нижний защитный кожух не закрывает диск пилы. Неподдерживаемый работающий по инерции диск пилы двигает пилу против направления распила и пилит все на своем пути. Соблюдайте при этом время работы диска пилы по инерции.

Функция расклинивающего ножа

- Используйте диск пилы, подходящий для расклинивающего ножа. Чтобы расклинивающий нож действовал, опорный диск диска пилы должен быть тоньше расклинивающего ножа, а ширина зубьев должна быть больше толщины распила.
- Отрегулируйте расклинивающий нож, как описано в инструкции по эксплуатации. Неправильное расстояние, положение и выравнивание может быть причиной того, что расклинивающий нож не предотвратит отдачу должным образом.
- Используйте расклинивающий нож для выполнения всех разрезов, кроме "утапливаемых разрезов". Монтируйте расклинивающий нож после утапливаемых разрезов снова. Расклинивающий нож мешает при утапливаемых разрезах и может создавать отдачу. Этот абзац касается только ручных дисковых пил без ножа MAFELL.
- Чтобы расклинивающий нож работал, он должен находиться в пропиле. При коротких разрезах расклинивающий нож не действует как предотвращение отдачи.
- Не эксплуатируйте пилу с погнутым расклинивающим ножом. Даже незначительное повреждение может замедлить закрывание защитного кожуха.

Указания по техническому обслуживанию и текущему ремонту:

- Регулярная очистка машины (и прежде всего регуляторов и направляющих) является важным показателем надежности.
- Разрешается использование только оригинальных запасных частей и принадлежностей фирмы MAFELL. В противном случае оснований для претензий и ответственности изготовителя не существует.
- Опасность получения травмы при замене пильного диска! Существует риск получения травмы от прикосновения к острым зубьям пильного диска во время его замены. Наденьте защитные перчатки. Соблюдайте осторожность при замене пильного диска.

4 Конструкция

4.1 Отображаемые компоненты

(см. рис. 1-5)

- (1) Рычаг
- (2) Кнопка
- (3) Отсасывающий патрубкок
- (4) Винт
- (5) Шестигранная отвертка
- (6) Рычаг утолпления
- (7) Блокировка против включения
- (8) Рычаг включения
- (9) Барашковый винт
- (10) Зажимной рычаг
- (11) Нажимная кнопка
- (12) Прижимной фланец
- (13) Шкала
- (14) Зажимной винт
- (15) Расклинивающий нож
- (16) Упорная штанга
- (17) Параллельный упор
- (18) Фланцевый винт
- (19) Рычаг блокировки
- (20) Установочное колесо
- (21) Разблокировка аккумулятора
- (22) Аккумулятор
- (23) Модуль освещения

5 Оснащение/настройка

5.1 Зарядка аккумулятора

Проверьте, соответствует ли номинальное напряжение аккумулятора данным машины.

Аккумулятор и зарядное устройство соответствуют друг другу. Используйте только оригинальные аккумуляторы и зарядные устройства Mafell / CAS.

При использовании новой машины сначала зарядите аккумулятор.



Описание процесса зарядки см. в инструкции, прилагаемой к зарядному устройству.

Аккумулятор оборудован устройством контроля температуры. Это обеспечивает зарядку аккумулятора только в диапазоне температур от 0°C до 50°C. Благодаря этому достигается высокий срок службы аккумулятора.

Значительное сокращение времени работы аккумулятора на одной зарядке свидетельствует о том, что аккумулятор изношен и его необходимо заменить.



Опасно

Опасность взрыва

Защитите аккумулятор от источников нагрева, огня и влаги.

Не ставьте аккумулятор на нагреватель и не подвергайте его сильному солнечному воздействию в течение длительного времени. Температуры выше 50°C вредят аккумулятору. Перед зарядкой дайте горячему аккумулятору остыть.

Оптимальная температура хранения находится в диапазоне от 10°C до 30°C.



Не открывайте аккумулятор и защищайте его от ударов.

Храните аккумулятор в сухом морозоустойчивом месте.



Опасно

При хранении аккумулятора вне зарядного устройства закрывайте контакты аккумулятора. При коротком замыкании металлическими перемычками существует опасность возгорания и взрыва.



Соблюдайте указания по защите окружающей среды.

5.2 Установка аккумулятора

Перед установкой аккумулятора проверьте, соответствует ли номинальное напряжение аккумулятора данному устройству.



Опасно

При неправильной замене аккумулятора существует опасность взрыва. При замене аккумулятора используйте аккумулятор того же или эквивалентного типа.

Вставьте по очереди два аккумулятора в две направляющие (рядом с ручкой и позади ручки), пока аккумуляторы не встанут на место со щелчком.



Перед использованием убедитесь в надежном расположении аккумулятора в машине.

5.3 Снятие аккумулятора

Разблокируйте по очереди аккумуляторы, нажав кнопку 21 (рис. 5), и затем выньте их.



Не применяйте силу.

5.4 Отсос стружки



Опасно

Опасную для здоровья пыль следует удалять с помощью всасывающего M-устройства.

При проведении любых работ, при которых образуется большое количество пыли, подсоедините машину к подходящему внешнему вытяжному устройству. Скорость движения воздуха должна составлять не менее 20 м/с.

Внутренний диаметр отсасывающего патрубка 3 (рис.1) составляет 35 мм.

5.5 Выбор диска пилы

Для обеспечения хорошего качества резки используйте острый инструмент и выбирайте соответствующий материал и применение инструмента с приведенного далее списка:

резание мягкой и твердой древесины поперек и вдоль волокон:

- Твердосплавный диск пилы Ø 237 x 2,5 x 30 мм, 24 зуба

резание мягкой и твердой древесины специально вдоль волокон:

- Твердосплавный диск пилы Ø 237 x 2,5 x 30 мм, 12 зуба

резание мягкой и твердой древесины специально поперек волокон:

- Твердосплавный диск пилы Ø 237 x 2,5 x 30 мм, 56 зуба

5.6 Замена диска пилы



Опасно

Выньте аккумулятор перед проведением любых работ по техническому обслуживанию.

Опасность получения травмы даже при неподвижном пильном диске. Наденьте защитные перчатки!

- Включите зажим 2 (рис. 2) и потяните рычаг блокировки 19 вверх. Теперь ось дисковой пилы фиксирована и рычаг выключения заблокирован. Можно зафиксировать подвижный защитный кожух при помощи предварительного рычага 1 (рис. 2) или вручную в открытом положении, чтобы облегчить смену инструмента.
- Шестигранной отверткой 5 (держатель рис. 2) выкрутите винт фланца 18 (рис. 3) **против**

часовой стрелки. Теперь снимите винт, а также передний зажимный фланец 12.

- Теперь можно снять пильное полотно.
- Никакие детали не должны прилипнуть к зажимному фланцу.
- При установке диска пилы учтите направление вращения.
- Затем установите зажимный фланец, вставьте винт фланца и затяните поворотом **по часовой стрелке**.
- Закройте подвижный защитный кожух. Для этого прижмите вниз рычаг блокировки 19 (рис. 2).

5.7 Расклинивающий нож



Опасно

При выполнении любых работ по техходу выньте аккумулятор.

Расклинивающий нож 15 (рис. 3) препятствует зажиманию диска пилы при продольной резке. Правильное расстояние до диска пилы показано на (рис. 4).

- Отвинтите для регулирования винт 4 (рис. 3) при помощи шестигранной отвертки 5, входящей в комплект поставки (рис. 2)
- Отрегулируйте расклинивающий нож путем смещения в прямой шлиц и затяните затем винт снова.

6 Эксплуатация



Во время работы при соответствующих условиях на теле оператора может возникнуть электростатический разряд — особенно при использовании сухого воздуха, таких материалов, как плитные материалы с покрытием, а также при отсутствии антистатического вытяжного шланга. Срабатывает защитная функция электроники, и машина переходит в безопасное состояние. Машина выключается автоматически.

6.1 Ввод в эксплуатацию

Данную инструкцию по эксплуатации следует довести до сведения всех лиц, которым поручено управление машиной, причем особое внимание следует обратить на раздел „Правила безопасности“.

6.2 Включение и выключение

- **Включение:** Прижмите блокировку против включения 7 (рис. 2) для разблокирования вперед. Затем активируйте рычаг включения 8 при нажатой блокировке против включения.

Поскольку он представляет собой выключатель без блокировки, машина работает лишь до тех пор, пока этот рычаг включения нажат.

Встроенная электроника обеспечивает при включении безударное ускорение и под действием нагрузки устанавливает частоту вращения на заданное значение.

Кроме того, в случае перегрузки это электронное оборудование осуществляет обратную регулировку двигателя, т. е. диск пилы остается неподвижным.

Затем выключите машину. После этого снова включите машину и продолжайте пиление с уменьшенной скоростью подачи.

Установочным колесом 20 (рис. 2) можно плавно регулировать частоту вращения диска пилы от 2800 до 5200 об/мин

Уровень	Частота вращения, об/мин
1	2800
2	3250
3	3700
4	4100
5	4750
6	5200

Группы материала

- Твердая древесина, мягкая древесина, клееная древесина

- Уровень: 4–6

- Плитные материалы с покрытием
 - Уровень: 4-6
- Мягкое волокно
 - Уровень: 6
- **Выключение:** Для выключения отпустите рычаг включения 8. Благодаря встроенному автоматическому тормозу время движения по инерции диска пилы сокращается до прибл. 5 с. Блокировка автоматически срабатывает и блокирует ручную дисковую пилу от включения по ошибке.

6.3 Освещение

Электрорезной инструмент оснащен модулем освещения 23 (рис. 3).

Модуль освещения длительное время при включении инструмента снабжается определенное время, а затем готов к работе.

При длительном простое машины свет выключается автоматически.

6.4 Настройка глубины реза

Глубина резания бесступенчато регулируется в диапазоне от 0 до 88 мм.

Выполните для этого следующее:

- Нажмите нажимную кнопку 11 (рис. 1) и настройте рычагом утопления 6 глубину пропила.
- Глубину пропила можно считать на шкале 13 на крышке. В качестве стрелки при этом служит плоскость с красным фоном рычага утопления 6.



Всегда устанавливайте глубину резания примерно на 2 - 5 мм больше, чем разрезаемая толщина материала.

6.5 Настройка угла реза

Распиловочный агрегат можно настраивать на любой угол от 0° до 60°.

- Для установки под углом установите машину в исходное положение и подоприте ее так, чтобы можно было повернуть распиловочный агрегат.
- Отпустите зажимной рычаг 10 (рис. 2).
- В соответствии со шкалой на поворотном сегменте настройте угол.

- Потом затяните барашковый винт 10.

6.6 Разрезы с утапливанием



Опасно

Опасность отдачи при выполнении разрезов с утапливанием! Перед утапливанием прислоните машину задней кромкой плиты основания к упору, закрепленному на заготовке. При утапливании крепко держите машину за ручку и слегка подавайте ее вперед!

- Нажмите нажимную кнопку 11 (рис. 1) и настройте рычагом утопления 6 машину в самом верхнем положении.
- Предварительным рычагом 1 (рис. 2) откройте подвижный защитный кожух полностью, так чтобы машину можно было установить на обрабатываемую заготовку. Пильное полотно находится теперь свободно над материалом, и его можно направить к разметке.
- Включите машину и прижмите рычаг утопления 6 (рис. 1) вниз. При этом диск пилы вертикально погрузится в заготовку. При этом глубина утопления отображается на шкале 13. Расклинивающий нож в процессе утопления откидывается вверх. Как только при движении машины вперед зазор позади диска пилы освободится, расклинивающий нож вернется в свое обычное положение.



При повторных утапливаемых разрезах на одинаковой глубине можно предварительно настроить глубину утапливания.

Выполните для этого следующее:

- Установите машину на необходимую глубину пропила.
- Откройте зажимной винт 14 (рис. 2) и установите упорную штангу 16 вниз до упора.
- Снова затяните зажимной винт. После завершения погружных работ установите упорную штангу в верхнее положение.

6.7 Резание по разметке

У поворотной детали есть вращающаяся разметочная кромка для 0° - 60°. Эта кромка для разметки соответствует внутренней стороне диска пилы. Для наклонных разрезов разметку можно увидеть через отверстие под рычагом утопления 6.

- Крепко держите машину за ручки и установите ее передней частью плиты основания на заготовку.
- Включите ручную дисковую пилу (см. главу 6.2) и равномерно продвигайте машину в направлении резания.
- После окончания резания выключите пилу, отпустив нажимной выключатель 8 (рис. 2).

6.8 Резание с параллельным упором

Параллельный упор 17 (рис. 2) предназначен для распиливания параллельно к уже существующей кромке. При этом упор может быть установлен как с правой, так и с левой стороны машины. При этом зона резания с правой стороны составляет 47 - 200 мм, а с левой стороны 195 - 405 мм. В диапазоне 195 – 260 мм необходимо установить машину примерно на 10 мм вверх, чтобы можно было сдвинуть упор под корпус двигателя.

- После отпуска барашкового винта 9 можно регулировать ширину пропила (рис. 2), соответственно смещать упор и затем снова затянуть барашковый винт.

Параллельный упор в результате простого переворачивания (направляющая поверхность для кромки заготовки обращена вверх) может дополнительно использоваться в качестве двойной накладки для облегчения ведения ручной дисковой пилы. Теперь можно вести машину вдоль рейки, закрепленной на заготовке.

6.9 Работы с упором нижнего захвата

Упор нижнего захвата предназначен для работ параллельно уже существующей кромке. При этом упор может быть установлен как с правой, так и с левой стороны машины. При этом зона резания с правой стороны составляет ок. 12 - 48 мм, а с левой стороны ок. 40 – 280 мм.

- После отпуска барашкового винта 9 можно регулировать ширину пропила (рис. 2), соответственно смещать упор и затем снова затянуть барашковый винт.

7 Техническое обслуживание и текущий ремонт



Опасно

При выполнении любых работ по техобслуживанию выньте аккумулятор.

Конструкция машин MAFELL требует минимального технического обслуживания.

Используемые шарикоподшипники смазаны на весь срок эксплуатации. После длительной эксплуатации мы рекомендуем передать машину на технический осмотр авторизованной фирмой MAFELL мастерской по обслуживанию клиентов.

Для смазки всех точек смазки используйте только нашу специальную консистентную смазку, № для заказа 049040 (1 кг банка).

7.1 Хранение

Тщательно очистите машину, если не собираетесь использовать ее в течение длительного времени. Распылите антикоррозийное средство на незащищенные металлические детали.

7.2 Транспортировка

На литий-ионные аккумуляторы распространяются требования законодательства по опасным грузам. Аккумуляторы могут транспортироваться пользователем по улице без каких-либо дополнительных условий.

При перевозке третьими лицами (например, воздушным транспортом или экспедиторской службой) следует соблюдать особые требования к упаковке и маркировке. При подготовке отправки необходимо проконсультироваться с экспертом по опасным грузам.

Аккумулятор можно отправлять только с неповрежденным корпусом. Заклейте открытые контакты и упакуйте аккумулятор, чтобы он не перемещался в упаковке.

Соблюдайте при этом любые дополнительные национальные требования.

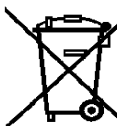
7.3 Утилизация аккумуляторов/батарей



Электроинструмент, аккумуляторы, дополнительное оборудование и упаковка должны направляться на экологически допустимую повторную переработку.

Не выбрасывайте электроинструмент и аккумуляторы/батареи в бытовой мусор!

Только для стран ЕС:

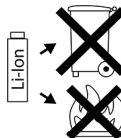


согласно Европейской директиве 2002/96/EG неиспользуемый более электроинструмент и согласно Европейской директиве 2006/66/EG поврежденные или отработанные аккумуляторы/батареи должны отдельно собираться и направляться на экологически допустимую повторную переработку.

Утилизируйте непригодные к дальнейшей эксплуатации аккумуляторы/батареи непосредственно в:

Германия
Stiftung
GRS Batterien
Heidenkampsweg 44
20097 Hamburg
Германия

Аккумуляторы/батареи:



Литий-ионные:

следуйте инструкциям в разделе «Транспортировка», стр. 148.

Возможны изменения.

8 Устранение неполадок



Опасно

Определение причин существующих неполадок и их устранение всегда требуют повышенного внимания и осторожности. Сначала выньте аккумулятор!

Ниже перечислены наиболее частые неполадки и их причины. При возникновении других неполадок обращайтесь к своему поставщику или непосредственно в сервисную службу компании MAFELL.

Неполадка	Причина	Устранение
Машина не включается	Аккумулятор разрядился	Зарядите аккумулятор
	Аккумулятор не зафиксирован в конечном положении	Полностью зафиксируйте аккумулятор
	Второй аккумулятор отсутствует	Вставьте оба аккумулятора и убедитесь, что они правильно установлены
Аккумулятор почти разряжен, мигает светодиод на аккумуляторе.	Электроника защищает аккумулятор от глубокой разрядки.	Проверьте состояние аккумулятора, нажмите кнопку на аккумуляторе Если горит только один светодиод, зарядите аккумулятор.

Неполадка	Причина	Устранение
Перегрузка, машина отключается.	При длительной постоянной нагрузке машина или аккумулятор перегреваются. Звучит предупреждающий сигнал (звуковой сигнал). Пока машина или аккумулятор не остынут, при каждом последующем включении будет раздаваться звуковой сигнал.	Дайте машине и аккумулятору остыть. Аккумулятор можно быстро охладить в зарядном устройстве с воздушным охлаждением. Машину можно быстрее охладить с другим аккумулятором на холостом ходу.
Машина отключается при внезапном повышении нагрузки.	При внезапном повышении нагрузки также резко возрастает потребляемый ток. Звучит предупреждающий сигнал (звуковой сигнал). Такое повышение, которое возникает при внезапной блокировке или отдаче, измеряется и приводит к отключению.	Выключите машину, отпустив нажимной выключатель. Затем можно снова включить машину и продолжить нормальную работу. Попробуйте избежать дальнейших блокировок.
Машина выключается во время работы	Электростатический заряд. Срабатывает защитная функция электроники, и машина переходит в безопасное состояние. Машина выключается.	Используйте антистатический вытяжной шланг
Диск пилы заклинивает при подаче машины	Слишком быстрая подача	Уменьшите скорость подачи
	Затупившийся диск пилы	Немедленно отпустите выключатель. Снимите машину с заготовки и замените диск пилы
	Напряжение в заготовке	При распиле соблюдайте особую осторожность, так как существует опасность обратного удара.
	Неправильное управление машиной	Установите параллельный упор
	Неровная поверхность заготовки	Выверните поверхность

Неполадка	Причина	Устранение
Диск пилы вибрирует на заготовке	Диск пилы неправильно отрегулирован	Затяните диск пилы
	Заготовка не закреплена	Закрепите заготовку с помощью зажимов
Диск пилы останавливается – двигатель продолжает вращаться	Диск пилы неправильно закреплён	Затяните диск пилы
Пятна прижога в местах пропила	Непредназначенный для рабочей операции или затупившийся диск пилы	Замените диск пилы
Выброс стружки забит	Слишком влажная древесина	Очистите выброс стружки
	Длительное резание без отсоса	Подключите машину к внешнему отсосу, например небольшому пылеуловителю
Нижний подвижный защитный кожух не закрывается или закрывается медленно	Стружка и опилки в нижнем подвижном защитном кожухе	Удалите стружку и опилки
Внезапное выделение дыма из корпуса двигателя	Перегрузка электроники машины	Прервите подачу питания, вынув аккумулятор. Выделение дыма прекратится. Не вставляйте аккумулятор! Избегайте вдыхания дыма!

9 Специальные принадлежности

- пильное полотно - НМ Ø 237 x 2,5 x 30 мм, 12 зубьев (продольное резание) № для заказа 092590
- пильное полотно - НМ Ø 237 x 2,5 x 20 мм, 24 зуба (продольное и поперечное резание) № для заказа 092591
- пильное полотно - НМ Ø 237 x 2,5 x 20 мм, 56 зуба (поперечное резание) № для заказа 092592
- Направляющая F80, длина 800 мм № для заказа 204380
- Направляющая F110, длина 1100 мм № для заказа 204381
- Направляющая F160, длина 1600 мм № для заказа 204365
- Направляющая F210, длина 2100 мм № для заказа 204382
- Направляющая F310, длина 3100 мм № для заказа 204383
- Угловой упор F-WA № для заказа 205357
- Принадлежности к направляющей:
 - трубка F-SZ180MM (2 шт.) № для заказа 207770
 - соединительный элемент F-VS № для заказа 204363
 - сумка для направляющих TZ-FST1600 № для заказа 095257
- Сумка с набором направляющих F80/160 с угловым упором, содержащая: F80 + F160 + соединительный элемент + угловой упор + 2 трубки + сумка для направляющих № для заказа 209592
- Сумка с набором направляющих F160/160, содержащая: 2 x F160 + соединительный элемент + 2 трубки + сумка для направляющих № для заказа 209591
- Параллельный упор K85-PA № для заказа 205323
- Упор нижнего захвата K85-UA № для заказа 205166
- Направляющее устройство L № для заказа 208171
- Аккумулятор PowerTank 18 M 72 LiHD № для заказа 094500
- Аккумулятор PowerTank 18 M 72 LiHDX № для заказа 094523
- Аккумулятор PowerTank 18 M 99 LiHD № для заказа 094503
- Аккумулятор PowerTank 18 M 144 LiHD № для заказа 094498
- Аккумулятор PowerTank 18 M 144 LiHDX № для заказа 094520
- Аккумуляторная PowerStation APS M № для заказа 094492
- Аккумуляторная PowerStation APS M+ № для заказа 094509
- Зарядное устройство PowerStation APS M+ (GB) № для заказа 094511

10 Покомпонентное изображение и список запасных частей

Соответствующую информацию по запчастям см. на нашей домашней странице: www.mafell.com

Spis treści

1	Objaśnienie znaków	154
2	Informacje dot. produktu.....	154
2.1	Dane dot. producenta	154
2.2	Dane dotyczące akumulatora	154
2.3	Oznaczenie maszyny	154
2.4	Dane techniczne	155
2.5	Emisje	155
2.6	Zakres dostawy	156
2.7	Urządzenia zabezpieczające	156
2.8	Użytkowanie zgodne z przeznaczeniem	156
2.9	Ryzyko szczątkowe	156
3	Przepisy bezpieczeństwa	157
4	Struktura	160
4.1	Przedstawione komponenty	160
5	Zbrojenie / Ustawianie	160
5.1	Ładowanie akumulatora	160
5.2	Zakładanie akumulatora	161
5.3	Wycinanie akumulatora	161
5.4	Wyciąg na wióry	161
5.5	Wybór brzeszczotu	161
5.6	Wymiana brzeszczotu	161
5.7	Klin rozdzielnik	162
6	Praca	162
6.1	Rozruch urządzenia	162
6.2	Włączanie i wyłączanie	162
6.3	Światło	163
6.4	Ustawianie głębokości cięcia	163
6.5	Ustawianie rzazów ukośnych	163
6.6	Cięcia zanurzeniowe	163
6.7	Cięcie z trasowaniem	164
6.8	Cięcie z ogranicznikiem równoległym.....	164
6.9	Praca z ogranicznikiem oddolnym	164
7	Konserwacja i utrzymanie sprawności	164
7.1	Przechowywanie	164
7.2	Transport	164
7.3	Utylizacja akumulatorów/baterii	165
8	Usuwanie usterek	165
9	Wyposażenie specjalne	167
10	Rysunek z rozbiciem na części i lista części zamiennych	167

1 Objąsnienie znaków



Niniejszy symbol znajduje się we wszystkich miejscach, w których podano wskazówki dot. bezpieczeństwa.

Ich nie przestrzeganie może pociągnąć za sobą ciężkie zranienia.



Niniejszy symbol oznacza możliwie szkodliwą sytuację.

Jeżeli się jej nie uniknie, może nastąpić uszkodzenie produktu lub przedmiotów znajdujących się w jego otoczeniu.



Niniejszy symbol oznacza wskazówki dla użytkowników i inne użyteczne informacje.

2 Informacje dot. produktu

Nr art. 91E302, 91E303

2.1 Dane dot. producenta

MAFELL AG, Beffendorfer Straße 4, D-78727 Oberndorf / Neckar, Telefon +49 (0)7423/812-0, Faks +49 (0)7423/812-218, e-mail mafell@mafell.de

2.2 Dane dotyczące akumulatora

Deklarację zgodności UE dla akumulatorów można znaleźć na naszej stronie internetowej www.mafell.com w stopce w sekcji Zagadnienia prawne, Warunki i ustalenia.

2.3 Oznaczenie maszyny

Wszelkie informacje konieczne do identyfikacji maszyny podane są na tabliczce znamionowej.



Znak CE dokumentujący zgodność z podstawowymi wymogami bezpieczeństwa i ochrony zdrowia zgodnie z załącznikiem I dyrektywy maszynowej



Tylko dla krajów UE

Nie wrzucać elektronarzędzi do śmieci domowych!

Zgodnie z dyrektywą Rady Europy 2002/96/WE o zużytych urządzeniach elektrycznych i elektronicznych i odnośnym jej zastosowaniu w prawie krajowym, zużyte elektronarzędzia należy zbierać oddzielnie i poddawać przyjaznej dla środowiska utylizacji.



Przeczytać instrukcję obsługi. Zmniejsza to ryzyko zranienia.



Chronić akumulator przed ciepłem, nadmiernym nasłonecznieniem, ogniem, mrozem, wodą i wilgocią.

Chronić baterie ogniwo przed wilgocią!



Chronić baterie ogniwo przed ogniem!

Istnieje niebezpieczeństwo wybuchu!



Cordless Alliance System (=CAS) jest systemem akumulatorowym utworzonym we współpracy wielu producentów. Dalsze informacje dostępne są pod www.cordless-alliance-system.com

2.4 Dane techniczne

Napięcie znamionowe	2 x 18 V DC
Prędkość na biegu jałowym	2800 – 5200 min ⁻¹
Głębokość cięcia 0°/30°/45°/60°	88/75/61/44 mm
Agregat tnący odchylny	0° – 60°
Średnica brzeszczotu maks./min.	237/220 mm
Grubość korpusu brzeszczotu	2,0 mm
Szerokość cięcia narzędzia	2,5 mm
Otwór do zamocowania brzeszczotu	30 mm
Średnica króćca odsysającego	35 mm
Ciężar z akumulatorem (bez ogranicznika równoległego)	8,1 kg
Wymiary (Sz x D x W)	264 x 414 x 305 mm

2.5 Emisje

Podane wartości emisji hałasu zostały zmierzone zgodnie z normą EN 62841-1 i EN 62841-2-5 i mogą być wykorzystane do porównania elektronarzędzia z innym oraz do wstępnej oceny obciążenia.



Niebezpieczeństwo

Emisja hałasu podczas rzeczywistego użytkowania elektronarzędzia może różnić się od podanych wartości, w zależności od sposobu użytkowania elektronarzędzia, w szczególności od rodzaju obrabianego przedmiotu.

Z tego powodu należy zawsze nosić nauszники, nawet wtedy, gdy elektronarzędzie pracuje bez obciążenia!

2.5.1 Informacje dot. emisji hałasu

Wartości emisji hałasu ustalone zgodnie z EN 62841-1 i EN 62841-2-5 wynoszą:

Poziom ciśnienia akustycznego	$L_{PA} = 94 \text{ dB (A)}$
Niepewność pomiaru	$K_{PA} = 3,0 \text{ dB (A)}$
Poziom mocy akustycznej	$L_{PA} = 102 \text{ dB (A)}$
Niepewność pomiaru	$K_{PA} = 3,0 \text{ dB (A)}$

Pomiar hałasu przeprowadzono przy użyciu dostarczonego standardowego brzeszczota.

2.5.2 Informacje dot. wibracji

Typowe drgania przekazywane na końcówkę górną są na poziomie poniżej 2,5 m/s².

2.6 Zakres dostawy

Pilarka tarczowa K 85-18 komplet z nast. elementami:

- 1 brzeszczot pily tarczowej pokryty węglnikami spiekanymi Ø 237 mm, 12 zębów
- 1 klin rozdzielnik (o grubości 2,0 mm)
- 1 ogranicznik równoległy
- 1 narzędzie obsługowe z uchwytem na maszynie
- 1 instrukcja obsługi
- 1 zeszyt „Przepisy bezpieczeństwa“
- 1 skrzynka transportowa

2.7 Urządzenia zabezpieczające



Niebezpieczeństwo

Niniejsze urządzenia są konieczne do bezpiecznej eksploatacji maszyny i nie można ich usuwać ani odłączać.

Przed uruchomieniem sprawdzić urządzenia zabezpieczające pod względem działania i ewentualnych uszkodzeń. Nie wolno używać maszyny z brakującymi lub niesprawnymi urządzeniami zabezpieczającymi.

Maszyna wyposażona jest w nast. elementy wyposażenia zabezpieczającego:

- Górny stały kołpak ochronny
- Dolny ruchomy kołpak ochronny
- Wielka płyta podstawowa
- Uchwyty ręczne
- Klin rozdzielnik
- Wyposażenie łączeniowe i hamulec elektryczny
- Króciec odsysający

2.8 Użytkowanie zgodne z przeznaczeniem

K 85-18 jest przeznaczona wyłącznie do wzdłużnego i poprzecznego cięcia drewna litego.

Można również obrabiać materiały płytowe, takie jak płyty wiórowe, sklejki i płyty MDF. Używać brzeszczotów zatwierdzonych zgodnie z EN 847-1.

Możliwe jest również przetwarzanie materiałów izolacyjnych z włókien drzewnych oraz tworzyw sztucznych (styropian).

Użycie do innych celów, niż opisane powyżej, jest niedozwolone. Producent nie ponosi

odpowiedzialności za szkody wynikłe z takiego użytkowania.

Aby użytkować maszynę zgodnie z przeznaczeniem należy przestrzegać podanych przez MAFELL warunków eksploatacji, konserwacji i napraw.

Używać tylko oryginalnych zestawów akumulatorów i akcesoriów Mafell / CAS.

Akumulatory oznaczone symbolem CAS są w pełni kompatybilne z urządzeniami CAS (Cordless Alliance System).

2.9 Ryzyko szczątkowe



Niebezpieczeństwo

Pomimo użytkowania zgodnego z przeznaczeniem i przestrzegania przepisów bezpieczeństwa w dalszym ciągu istnieje związane z celem zastosowania ryzyko szczątkowe, które może mieć ujemne konsekwencje dla zdrowia.

- Dotknięcie brzeszczota w obszarze otworu najazdowego poniżej płyty głównej.
- Dotknięcie części brzeszczota wystającej spod obrabianego przedmiotu.
- Dotknięcie z boku obracających się części: brzeszczota, kołnierza mocującego i śruby mocującej kołnierz.
- Odrzut maszyny przy zakleszczeniu się obrabianego przedmiotu.
- Złamanie i wyrzucenie brzeszczota lub jego części.
- Dotknięcie części przewodzących prąd przy otwartej obudowie i nie odłączonym akumulatorze.
- Niezamierzone włączenie przy nie wyjętym akumulatorze.
- Utrudnione działanie słuchu przy dłuższej pracy bez użycia naszników.

- Emisja szkodliwych dla zdrowia pyłów drzewnych przy dłuższej pracy bez wyciągu.

3 Przepisy bezpieczeństwa



Niebezpieczeństwo

Zawsze należy przestrzegać poniższych przepisów bezpieczeństwa i reguł bezpieczeństwa obowiązujących w kraju użytkowania maszyny!

Należy również zapoznać się z instrukcjami bezpieczeństwa zawartymi w załączonej broszurze 070500 "Przepisy bezpieczeństwa" (zgodnie z normą 62841-1).

- Niniejsze urządzenie nie może być obsługiwane przez dzieci ani młodzież. Wyjątek stanowi młodzież pracująca w celach szkoleniowych pod nadzorem fachowca.
- Nigdy nie należy pracować bez elementów zabezpieczających koniecznych przy danej operacji ani nie można niczego zmieniać przy maszynie, co mogłoby mieć ujemny wpływ na bezpieczeństwo.
- Chronić maszynę i akumulatory przed wilgocią!
- Nie wrzucać akumulatorów do ognia!
- Nie stosować wadliwych ani zdeformowanych akumulatorów!
- Nie otwierać akumulatorów!
- Nie dotykać styków akumulatorów ani ich nie zwierać!
- Z uszkodzonych akumulatorów litowo-jonowych może się wydostawać lekko kwaśna, zapalna ciecz! W przypadku wydostania się płynu akumulatorowego i jego kontaktu ze skórą należy natychmiast spłukać skórę wielką ilością wody. Jeżeli płyn akumulatorowy wejdzie w kontakt z oczami, należy zmyć je czystą wodą i niezwłocznie skontaktować się z lekarzem!
- Wyjąć akumulatory z maszyny przed podjęciem jakichkolwiek prac związanych z ustawianiem, przeobrażaniem, konserwacją lub czyszczeniem.
- Upewnić się, że maszyna przy wkładaniu akumulatora jest wyłączona.
- Jeżeli maszyna zostanie odłożona, będzie transportowana lub przechowywana bez nadzoru, to należy wyjąć z niej akumulator.

Następujące elementy nie mogą być używane:

- Brzeszczoty popękane i o zmienionym kształcie.
- Brzeszczoty ze stali wysokostopowej szybko tnącej (brzeszczoty HSS).
- Brzeszczoty stępione z powodu zbyt wielkiego obciążenia silnika.
- Brzeszczoty, których korpus jest grubszy lub ich szerokość cięcia (rozwarcie zębów) jest mniejsza niż grubość klina rozdzielnika.
- Brzeszczoty, które nie nadają się do pracy z prędkością obrotową na biegu jałowym.
- Tarcze szlifierskie

Wskazówki dot. użytkowania osobistego wyposażenia ochronnego:

- Przy pracy zawsze nosić naszniki.
- Przy pracy zawsze nosić maseczkę chroniącą drogi oddechowe.
- Zawsze przy pracach nosić okulary ochronne.

Wskazówki dot. pracy:

Proces cięcia



Niebezpieczeństwo

- **Nie zbliżać rąk do elementów tnących ani do brzeszczota. Drugą ręką przytrzymywać dodatkowy uchwyt lub obudowę silnika.** Gdy pilarka trzymana jest w obydwu rękach, to brzeszczot nie jest w stanie ich zranić.
- **Nie wkładać rąk pod obrabiany przedmiot.** Kołpak ochronny pod obrabianym przedmiotem nie jest w stanie chronić operatora przed brzeszczotem.
- **Dopasować głębokość cięcia do grubości obrabianego przedmiotu.** Pod obrabianym przedmiotem powinna być widoczna niecała wysokość jednego zęba.
- **Obrabianego przedmiotu nigdy nie trzymać w ręce ani nad nogami. Zabezpieczyć obrabiany przedmiot na stabilnej podstawie.** Aby zminimalizować niebezpieczeństwo kontaktu cielesnego, zakleszczenia brzeszczota albo utraty kontroli, ważną rzeczą jest, by obrabiany przedmiot dobrze zamocować.

- Przy przeprowadzaniu prac, przy których stosowane narzędzie wtykowe może trafić na ukryte przewody prądowe, należy trzymać elektronarzędzie za zaizolowane powierzchnie uchwyty. Kontakt z przewodem elektrycznym powoduje powstawanie napięcia również na metalowych częściach elektronarzędzia i prowadzi do porażenia prądem elektrycznym.
- Przy cięciu wzdłużnym zawsze używać ogranicznika lub prowadnicy. Poprawia to dokładność przy cięciu oraz zmniejsza możliwość zakleszczenia się pilarki.
- Zawsze używać brzeszczotów o odpowiedniej wielkości i właściwym otworze mocującym (np. o kształcie promienistym lub okrągłym). Brzeszczoty nie należące do kompletu montażowego poruszają się nierówno i prowadzą do utraty kontroli.
- Nigdy nie używać uszkodzonych lub niewłaściwych podkładek brzeszczotów wzgl. śrub. Podkładki brzeszczotu i śruby zostały specjalnie skonstruowane na Twoją pilarkę, by osiągnąć optymalną wydajność i bezpieczeństwo pracy.

Przyczyny odrzutu i odpowiednie przepisy bezpieczeństwa

- Odrzut jest to nagła reakcja spowodowana przez zahaczony, zakleszczony lub niewłaściwie założony brzeszczot, co powoduje, że pilarka wyskakuje w sposób niekontrolowany z obrabianego przedmiotu w kierunku operatora.
- Gdy brzeszczot zahacza się lub zakleszcza w zamykającym się rzazie, urządzenie się blokuje, a siła silnika odrzuca piłę do tyłu w kierunku operatora.
- Jeżeli brzeszczot obróci się lub niewłaściwie ustawi w rzazie, zęby tylnej krawędzi brzeszczota mogą się zahaczyć w powierzchni drewna, przez co brzeszczot wysunie się z rzazu, a piła może odskoczyć w kierunku operatora.

Odrzut jest konsekwencją niewłaściwego lub nieprawidłowego użycia piły. Można go uniknąć za pomocą odpowiednich środków zaradczych opisanych poniżej.

- Mocno trzymać pilarkę obiema rękoma, a ramiona trzymać w takiej pozycji, by mogły stawić czoła siłom odrzutu. Zawsze stawać z boku brzeszczota, nigdy nie ustawiać ciała w jednej linii z brzeszczotem. Przy odrzucie pilarka może odskoczyć do tyłu, jednak operator jest w stanie, stosując odpowiednie środki zaradcze, zapanować nad siłami odrzutu.
- Gdy brzeszczot się zakleszcza lub operator przerywa pracę, należy wyłączyć pilarkę i spokojnie ją przytrzymać w obrabianym przedmiocie, aż brzeszczot znajdzie się w stanie spoczynku. Nigdy nie usuwać pilarki z obrabianego materiału ani nie wyjmować jej ku tyłowi, jeżeli brzeszczot jeszcze się porusza, bo może dojść do odrzutu. Ustalić i usunąć przyczynę zakleszczenia się brzeszczota.
- Gdy wymagane jest ponowne uruchomienie pilarki znajdującej się w obrabianym przedmiocie, należy wycentrować brzeszczot w szczelinie narzędziowej i sprawdzić, czy zęby brzeszczota się nie zahaczyły w obrabianym przedmiocie. Jeżeli brzeszczot się zakleszczył, przy ponownym włączeniu pilarki może on wysunąć się z obrabianego materiału albo spowodować odrzut.
- Podeprzeć wielkie płyty, aby zmniejszyć ryzyko odrzutu przez zakleszczony brzeszczot. Wielkie płyty mogą się przegiąć pod swoim własnym ciężarem. Płyty należy podeprzeć z obydwu stron i to zarówno w pobliżu rzazu, jak i przy krawędzi.
- Nie używać tępych ani uszkodzonych brzeszczotów. Brzeszczoty z tępymi albo źle wyprofilowanymi zębami, ze względu na zbyt wąski rzaz, powodują powstawanie zwiększonego tarcia, zakleszczeń brzeszczota lub odrzutów.
- Przed cięciem należy dociągnąć ustawienia głębokości cięcia i kąta cięcia. Jeżeli w trakcie cięcia ustawienia się zmieniają, piła może się zakleszczyć i spowodować odrzut.
- Przy cięciu ścian lub innych niewidocznych obszarów należy postępować ze szczególną ostrożnością. Zanurzająca się piła może się zablokować przy cięciu ukrytych obiektów i spowodować odrzut.

Działanie dolnego kołpaka ochronnego

- **Przed każdym użyciem sprawdzić, czy dolny kołpak ochronny zamyka się w niezawodny sposób. Nie używać pilarki, gdy dolnego kołpaka ochronnego nie można poruszać w swobodny sposób i gdy natychmiast się nie zamyka. Nigdy nie zakleszczać ani nie wiązać dolnego kołpaka ochronnego w pozycji otwartej.** Jeżeli pilarka nieopatrznie spadnie na ziemię, dolny kołpak ochronny może się zniekształcić. Otworzyć kołpak ochronny za pomocą dźwigni wciągającej i upewnić się, czy się swobodnie porusza oraz czy przy wszystkich możliwych kątach i głębokościach cięcia nie dotyka ani brzeszczota ani innych części.
- **Sprawdzić stan i działanie sprężyny w dolnym kołpaku ochronnym. Przed użyciem pilarki zlecić jej przegląd, gdy kołpak ochronny i sprężyna nie działają w sposób niezawodny.** Uszkodzone części, kleiste osady albo nagromadzenie wiórów powoduje opóźnienie działania dolnego kołpaka ochronnego.
- **Ręką otwierać dolny kołpak ochronny tylko przy szczególnych rzazach, jak „cięcia zanurzeniowe i cięcia pod kątem“.** Otworzyć dolny kołpak ochronny przy użyciu dźwigni wciągającej i puścić go, gdy brzeszczot znalazł się w obrabianym przedmiocie. Przy wszystkich innych rodzajach cięcia dolny kołpak ochronny powinien pracować automatycznie.
- **Nie odkładać pilarki na stole roboczym ani na ziemi, gdy kołpak ochronny nie przykrywa brzeszczota.** Niechroniony, bezwładnie poruszający się brzeszczot porusza pilarkę w kierunku odwrotnym do kierunku cięcia i tnie wszystko, co napotyka na drodze. Pamiętać przy tym o czasie zwłoki brzeszczota.

Działanie klina rozdzielnika

- **Do brzeszczota używać odpowiedniego klina rozdzielnika.** Aby klin rozdzielnik zadziałał, tarcza podstawowa brzeszczota musi być cieńsza od klina rozdzielnika, a szerokość zębów musi być większa niż szerokość klina rozdzielnika.
- **Wyjustować klin rozdzielnik w sposób opisany w niniejszej instrukcji obsługi.** Niewłaściwe odstępy, pozycja czy ustawienie mogą być przyczyną tego, iż klin rozdzielnik nie będzie w stanie skutecznie zapobiec odrzutowi.

- **Zawsze używać klina rozdzielnika z wyjątkiem „cięcia zanurzeniowych“.** Po przeprowadzeniu cięcia zanurzającego ponownie zamontować klin rozdzielnik. Przy cięciach zanurzających klin rozdzielnik przeszkadza i może spowodować odrzut. Niniejszy rozdział odnosi się tylko do pilarek tarczowych bez klina Flippkeil firmy MAFELL.
- **Aby klin rozdzielnik mógł działać, musi on znajdować się w rzazie.** Przy krótkich cięciach klin rozdzielnik jest nieefektywny przy zapobieżeniu odrzutom.
- **Nie używać piły z wykrzywionym klinem rozdzielnikiem.** Już nieznaczna usterka może spowodować zamknięcie kołpaka ochronnego.

Wskazówki dot. konserwacji i utrzymania sprawności:

- Regularne czyszczenie maszyny, przede wszystkim elementów regulujących i prowadnic stanowi ważny czynnik bezpieczeństwa.
- Można używać jedynie oryginalnych części zamiennych i akcesoriów firmy MAFELL. W przeciwnym wypadku wygasa prawo do roszczeń gwarancyjnych względem producenta.
- Niebezpieczeństwo zranienia przy wymianie brzeszczotu! Podczas wymiany brzeszczota istnieje niebezpieczeństwo zranienia w wyniku dotknięcia ostrych zębów brzeszczota. Nosić rękawice ochronne. Przy wymianie brzeszczota postępować ostrożnie.

4 Struktura

4.1 Przedstawione komponenty (patrz rys. 1-5)

- (1) Dźwignia wciągająca
- (2) Dociskacz
- (3) Króciec odsysający
- (4) Śruba
- (5) Wkrętak sześciokątny
- (6) Dźwignia zanurzeniowa
- (7) Blokada włączenia
- (8) Dźwignia włączająca
- (9) Śruby skrzydełkowe
- (10) Dźwignia zaciskowa
- (11) Przycisk
- (12) Kołnierz mocujący
- (13) Podziałka
- (14) Śruba zaciskowa
- (15) Klin rozdzielnik
- (16) Dźwignia ograniczający
- (17) Ogranicznik równoległy
- (18) Śruba mocująca kołnierz
- (19) Dźwignia blokująca
- (20) Pokrętko
- (21) Odryglowanie akumulatora
- (22) Akumulator
- (23) Moduł świetlny

5 Zbrojenie / Ustawianie

5.1 Ładowanie akumulatora

Sprawdzić, czy napięcie znamionowe akumulatora zgadza się z danymi na maszynie.

Akumulator i ładowarka są kompatybilne. Używać tylko oryginalnych zestawów akumulatorów i ładowarek Mafell / CAS.

W przypadku nowej maszyny należy najpierw naładować akumulator.



Opis procesu ładowania znajduje się w instrukcji dołączonej do ładowarki.

Akumulator wyposażony jest w czujnik temperatury. Zapewnia on, że akumulator jest ładowany tylko w zakresie temperatur od 0°C do 50°C. W ten sposób osiąga się długą żywotność akumulatora.

Znacznie skrócony czas pracy po ładowaniu oznacza, że akumulator jest zużyty i trzeba go wymienić na nowy.



Niebezpieczeństwo

Niebezpieczeństwo wybuchu

Chronić akumulator przed ciepłem, ogniem i wilgocią.

Nie umieszczać akumulatora na grzejnikach ani nie poddawać go przez dłuższy czas działaniu silnego promieniowania słonecznego. Temperatury wyższe od 50°C szkodzą akumulatorowi. Podgrzany akumulator należy przed jego ładowaniem schłodzić.

Optymalna temperatura przechowywania leży pomiędzy 10°C a 30°C.



Nie otwierać akumulatora i chronić go przed uderzeniami. Przechowywać akumulator w miejscu suchym i chronionym przed mrozem.



Niebezpieczeństwo

Przykryć styki akumulatora w trakcie jego przechowywania poza ładowarką. W przypadku zwarcia spowodowanego przez mostek metalowy istnieje niebezpieczeństwo pożaru i wybuchu.



Postępować zgodnie ze wskazaniami na rzecz ochrony środowiska.

5.2 Zakładanie akumulatora

Przed zastosowaniem należy sprawdzić, czy napięcie znamionowe akumulatora zgadza się z danymi na maszynie.



Niebezpieczeństwo

W przypadku nieprawidłowej wymiany akumulatora istnieje ryzyko wybuchu. Akumulator należy wymieniać wyłącznie na akumulator tego samego lub równoważnego typu.

Włożyć dwa akumulatory, jeden po drugim do dwóch przewodnic - obok uchwytu i z tyłu uchwytu - aż operator poczuje, że akumulatory zatrasnęły się na swoim miejscu.



Przed rozpoczęciem użytkowania sprawdzić, czy akumulatory są mocno osadzone w maszynie.

5.3 Wymowanie akumulatora

Odryglować akumulatory jeden po drugim naciskając przycisk 21 (rys. 5) i wyjąć je z przewodnicy.



Nie używać nadmiernej siły.

5.4 Wyciąg na wióry



Niebezpieczeństwo

Szkodliwe dla zdrowia pyły należy odkurzać przy użyciu odkurzacza typu M.

Przy wszelkiego rodzaju pracach związanych z wytwarzaniem wielkich ilości kurzu należy podłączyć do maszyny odpowiedni zewnętrzny wyciąg. Prędkość powietrza musi wynosić co najmniej 20 m/sek.

Średnica wewnętrzna króćca odsysającego 3 (rys. 1) wynosi 35 mm.

5.5 Wybór brzeszczotu

W celu zachowania dobrej jakości cięcia, należy używać ostrego narzędzia i wybrać narzędzie w zależności od materiału i zastosowania z poniższej listy:

Cięcie drewna miękkiego i twardego w poprzek i wzdłuż kierunku włókien:

- Brzeszczot do piły tarczowej HM Ø 237 x 2,5 x 30 mm, 24 zęby

Cięcie drewna miękkiego i twardego tylko wzdłuż kierunku włókien:

- Brzeszczot do piły tarczowej HM Ø 237 x 2,5 x 30 mm, 12 zęby

Cięcie drewna miękkiego i twardego tylko w poprzek do kierunku włókien:

- Brzeszczot do piły tarczowej HM Ø 237 x 2,5 x 30 mm, 56 zęby

5.6 Wymiana brzeszczotu



Niebezpieczeństwo

Przy wszelkiego rodzaju pracach konserwacyjnych należy wyjąć akumulator.

Niebezpieczeństwo zranienia również przy stojącym brzeszczocie. Należy nosić rękawice ochronne!

- Użyć przycisku 2 (rys. 2) i pociągnąć dźwignię blokującą 19 ku górze. Teraz wał piłowy jest zablokowany, a dźwignia włączająca zaryglowana. Ruchomy kołpak ochronny można zablokować za pomocą dźwigni wciągającej 1 (rys. 2) lub ręcznie w pozycji otwartej, aby ułatwić wymianę narzędzia.
- Za pomocą wkrętaka sześciokątnego 5 (uchwyt rys. 2) poluzować śrubę mocującą kołnierz 18 (rys. 3) **kręcąc w lewo**. Teraz wyjąć śrubę i zdjąć przedni kołnierz mocujący 12.
- Następnie można usunąć brzeszczota.
- Kołnierze mocujące muszą być wolne od przylegających cząstek.
- Przy zakładaniu brzeszczota zwrócić uwagę na kierunek obrotów.

- Następnie założyć kołnierz mocujący, przyłożyć śrubę mocującą kołnierz i dokręcić ją kręcąc **w prawo**.
- Zamknąć ruchomy kołpak ochronny. W tym celu docisnąć dźwignię blokującą 19 (rys. 2) do dołu.

5.7 Klin rozdzielnik



Niebezpieczeństwo

Przy wszelkiego rodzaju pracach konserwacyjnych należy wyjąć akumulator.

Klin rozdzielnik 15 (rys. 3) zapobiega zakleszczeniu brzeszczota przy cięciu wzdłużnym. Właściwy odstęp od brzeszczota przedstawiono na rys. 4.

- W celu wyregulowania śruby 4 (rys. 3), poluzować ją dostarczoną wkrętakiem sześciokątnym 5 (rys. 2).
- Przesunąć klin rozdzielnik przez przesunięcie go w jego otworze podłużnym, a następnie dociągnąć śrubę.

6 Praca



Podczas pracy, w odpowiednich warunkach może dojść do wyładowania elektrostatycznego na operatorze - szczególnie w przypadku suchego powietrza, materiałów takich jak warstwowe materiały płytowe i bez antystatycznego węża ssącego. Aktywuje się funkcja ochronna elektroniki i urządzenie przelącza się w stan bezpieczny. Maszyna wyłączy się samoczynnie.

6.1 Rozruch urządzenia

Z niniejszą instrukcją obsługi muszą się zaznajomić wszystkie osoby, którym zlecono obsługę maszyny, przy czym szczególną uwagę należy zwrócić na rozdział „Przepisy bezpieczeństwa”.

6.2 Włączanie i wyłączanie

- **Włączanie:** Docisnąć blokadę włączenia 7 (rys. 2) do przodu w celu jej odryglowania. Następnie, przy docisniętej blokadzie włączenia, użyć dźwigni włączającej 8.

Ponieważ chodzi o włącznik bez blokady, maszyna działa tylko tak długo, jak długo wciśnięta pozostaje dźwignia włączająca.

Wbudowany układ elektroniczny zapewnia przy włączaniu przyspieszenie bez odrzutu, a przy obciążeniu reguluje prędkość obrotową na ustawioną wartość.

Poza tym układ elektroniczny powoduje redukcję obrotów silnika przy przeciążeniu, tzn. brzeszczot się zatrzymuje.

Należy wówczas wyłączyć maszynę. Następnie ponownie włączyć maszynę i pracować ze zredukowaną prędkością posuwu.

Za pomocą pokrętki 20 (rys. 2) można płynnie nastawiać prędkość obrotową brzeszczota od 2800 do 5200 min⁻¹.

Poziom	Prędk. obrot. min ⁻¹
1	2800
2	3250
3	3700
4	4100
5	4750
6	5200

Grupy tworzyw

- Drewno twarde, drewno miękkie, drewno laminatowe
 - Poziom: **4 - 6**
- Materiały płytowe powlekane
 - Poziom: **4 - 6**
- Włókno miękkie
 - Poziom: **6**

- **Wyłączenie:** W celu wyłączenia urządzenia należy zwolnić dźwignię włączającą 8. Wbudowany automatyczny hamulec powoduje ograniczenie czasu hamowania brzeszczota na ok. 5 sek. Blokada włączenia aktywuje się automatycznie i zabezpiecza pilarkę tarczową przed niezamierzonym włączeniem.

6.3 Światło

Elektronarzędzie wyposażone jest w moduł świetlny 23 (rys. 3).

Włączenie maszyny powoduje zasilenie na określony czas modułu świetlnego, który jest potem gotowy do pracy.

Przy dłuższym przestoju maszyny światło wyłącza się automatycznie.

6.4 Ustawianie głębokości cięcia

Głębokość cięcia można nastawić bezstopniowo w przedziale od 0 do 88 mm.

Należy postępować w sposób następujący:

- Nacisnąć przycisk 11 (rys. 1) i przy użyciu dźwigni zanurzeniowej 6 nastawić głębokość cięcia.
- Głębokość cięcia można odczytać na podziałce 13 na osłonie. Jako wskaźnik służy tutaj na czerwono zabarwiona powierzchnia dźwigni zanurzeniowej 6.



Zawsze nastawiać głębokość cięcia na wartość o ok. 2 do 5 mm większą od grubości ciętego materiału.

6.5 Ustawianie rzazów ukośnych

Przy rzazie ukośnym agregat tnący można nastawić na dowolny kąt od 0° do 60°.

- W celu dokonania ustawienia ukośnego należy maszynę ustawić w pozycji wyjściowej i podeprzeć ją w taki sposób, by agregat tnący można było przechylić.
- Zwolnić dźwignię zaciskową 10 (rys. 2).
- Odpowiednio do podziałki ustawić kąt na segmencie odchylnym.
- Następnie dokręcić śrubę skrzydełkową 10.

6.6 Cięcia zanurzeniowe



Niebezpieczeństwo

Niebezpieczeństwo odrzutu przy cięciu zanurzeniowym! Przed zanurzeniem należy przyłożyć maszynę tylną krawędzią płyty podstawowej do ogranicznika przymocowanego do obrabianego przedmiotu. Przy zanurzaniu maszyny należy ją mocno trzymać za uchwyt i przesuwając lekko do przodu!

- Nacisnąć przycisk 11 (rys. 1) i przy użyciu dźwigni zanurzeniowej 6 ustawić maszynę w najwyższym położeniu.
- Przy użyciu dźwigni wciągającej 1 (rys. 2) całkowicie otworzyć ruchomy kołpak ochronny, aby można było nałożyć maszynę na obrabiany przedmiot. Brzeszczot znajduje się teraz luźno ponad materiałem i można go użyć do trasowania.
- Włączyć maszynę i docisnąć dźwignię zanurzeniową 6 (rys. 1) do dołu. Dzięki temu brzeszczot zanurza się pionowo w obrabianym przedmiocie. Głębokość zanurzenia można odczytać na podziałce 13. Klin rozdzielnik odchyla się w trakcie zanurzania ku górze. Gdy maszyna zostanie poruszona do przodu, za brzeszczotem pojawia się szpara, a klin rozdzielnik powraca do swojego normalnego położenia.



W przypadku powtarzających się cięć zanurzeniowych o takiej samej głębokości można głębokość cięcia nastawić z góry.

W tym celu należy postępować w sposób następujący:

- Ustawić maszynę na żadaną głębokość cięcia.
- Odkręcić śrubę zaciskową 14 (rys. 2) i dosunąć drążek ograniczający 16 na dole do oporu.
- Ponownie dokręcić śrubę zaciskową. Po zakończeniu pracy przy cięciu zanurzeniowym należy ustawić drążek ograniczający w górnej pozycji.

6.7 Cięcie z trasowaniem

Element odchylny posiada współbieżną krawędź traserską na 0° - 60°. Krawędź traserska odpowiada wewnętrznej stronie brzeszczota. Przy rzazach ukośnych trasowanie można zobaczyć poprzez otwór pod dźwignią zanurzeniową 6.

- Trzymać narzędzie mocno za rękkość i przyłożyć je przodem płyty głównej do obrabianego przedmiotu.
- Włączyć pilarkę tarczową (patrz rozdział 6.2) i równomiernie przesuwać maszynę do przodu w kierunku cięcia.
- Po zakończeniu rzazu wyłączyć pilarkę przez zwolnienie przycisku włącznika 8 (rys. 2).

6.8 Cięcie z ogranicznikiem równoległym

Ogranicznik równoległy 17 (rys. 2) służy do cięcia równoległego względem już istniejącej krawędzi. Ogranicznik można umieścić zarówno po prawej jak i po lewej stronie maszyny. Obszar skrawania wynosi po prawej stronie 47 -200 mm, a po lewej stronie ok. 195 - 405 mm. W zakresie od 195 – 260 mm należy maszynę przestawić o ok. 10 mm ku górze, żeby ogranicznik można było przesunąć pod obudowę silnika.

- Szerokość rzazu można przestawić po poluzowaniu śruby skrzydełkowej 9 (rys. 2), przesuując odpowiednio ogranicznik, a następnie ponownie dokręcając śruby skrzydełkowe.

Dodatkowo, przez proste przekręcenie (powierzchnia prowadnicy krawędzi obrabianego przedmiotu wskazuje ku górze) można również użyć ogranicznika równoległego jako podwójnego oparcia do wygodniejszego prowadzenia pilarki tarczowej. Teraz można prowadzić maszynę wzdłuż listwy zamocowanej na obrabianym przedmiocie.

6.9 Praca z ogranicznikiem oddolnym

Ogranicznik oddolny służy do cięcia równoległego do już istniejącej krawędzi. Ogranicznik można umieścić zarówno po prawej jak i po lewej stronie maszyny. Obszar skrawania wynosi po prawej stronie ok. 12 - 48 mm, a po lewej stronie ok. 40 - 280 mm.

- Szerokość rzazu można przestawić po poluzowaniu śruby skrzydełkowej 9 (rys. 2), przesuując

odpowiednio ogranicznik, a następnie ponownie dokręcając śruby skrzydełkowe.

7 Konserwacja i utrzymanie sprawności



Niebezpieczeństwo

Przy wszelkiego rodzaju pracach konserwacyjnych należy wyjąć akumulator.

Maszyny MAFELL są urządzeniami niskoobrotowymi.

Stosowane łożyska są nasmarowane na cały okres żywotności. Po dłuższym okresie użytkowania zaleca się przekazanie maszyny do autoryzowanego serwisu MAFELL w celu dokonania jej przeglądu.

Na wszystkich punktach smarowania należy używać jedynie naszego smaru specjalnego, nr katalogowy 049040 (puszka 1 kg).

7.1 Przechowywanie

Jeśli urządzenie nie będzie używane przez dłuższy czas, należy je dokładnie wyczyścić. Spryskać nieosłonięte części metalowe środkiem zapobiegającym rdzy.

7.2 Transport

Akumulatory litowo-jonowe podlegają wymaganiom ustawy o materiałach niebezpiecznych. Użytkownik może transportować akumulatory na drogach bez podejmowania żadnych dalszych środków.

W przypadku wysyłki przez osoby trzecie (np.: transport lotniczy lub spedycja), należy przestrzegać specjalnych wymagań dotyczących opakowania i oznakowania. Przy przygotowaniu wysyłki należy skontaktować się z ekspertem ds. materiałów niebezpiecznych.

Akumulatory wysyłać tylko wówczas, gdy ich obudowa nie jest uszkodzona. Odsłonięte styki należy zakleić, a akumulator zapakować w taki sposób, aby nie mógł on się przesunąć w opakowaniu.

Zwrócić uwagę również na ewent. obowiązujące inne krajowe przepisy.

7.3 Utylizacja akumulatorów/baterii



Elektronarzędzia, akumulatory, akcesoria i opakowania powinny być poddawane recyklingowi w sposób przyjazny dla środowiska.

Nie wyrzucać elektronarzędzi i akumulatorów/baterii do odpadów domowych!

Tylko dla krajów UE:



Zgodnie z Dyrektywą Europejską 2002/96/WE elektronarzędzia, które nie nadają się już do użytku, oraz zgodnie z Dyrektywą Europejską 2006/66/WE uszkodzone lub zużyte akumulatory/baterie należy zbierać oddzielnie i poddawać recyklingowi w sposób przyjazny dla środowiska.

Nieużyteczne akumulatory/baterie należy oddać bezpośrednio do:

Niemcy

Fundacja

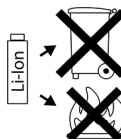
GRS Batterien

Heidenkampsweg 44

20097 Hamburg

Niemcy

Akumulatory/baterie:



Litowo-jonowe:

Zwrócić uwagę na wskazówki w rozdziale „Transport”, strona 164.

Zastrzega się możliwość zmian

8 Usuwanie usterek



Niebezpieczeństwo

Określenie przyczyn istniejących usterek i ich usunięcie zawsze wymaga zwiększonej czujności i ostrożności. Najpierw wyjąć akumulator!

Poniżej przedstawiono niektóre z najczęstszych usterek i ich przyczyny. W przypadku dalszych usterek należy się zwrócić do dystrybutora albo bezpośrednio do serwisu MAFELL.

Usterka	Przyczyna	Środek zaradczy
Nie można włączyć maszyny	Rozładowany akumulator	Naładować akumulator
	Akumulator nie jest zakleszczony w pozycji końcowej	Całkowicie zakleszczyć akumulator
	Brak drugiego akumulatora	Prawidłowo włożyć obydwa akumulatory i upewnić się, że są prawidłowo osadzone.
Akumulator prawie pusty, lampka LED w akumulatorze miga.	Układ elektroniczny chroni akumulator przed rozładowaniem głębokim.	Sprawdzić stan akumulatora, naciśnięć przycisk akumulatora Gdy świeci się już tylko jedna lampka LED, należy naładować akumulator.
Przeciążenie, maszyna się wyłącza.	Długie obciążenie spowodowało przegrzanie maszyny lub akumulatora. Odzywa się sygnał ostrzegawczy (sygnał dźwiękowy).	Schłodzić maszynę i akumulator. Akumulator można szybciej schłodzić w ładowarce z chłodzeniem powietrzem.

Usterka	Przyczyna	Środek zaradczy
	Dopóki urządzenie lub akumulator nie ostygną, sygnał dźwiękowy będzie emitowany po każdym włączeniu urządzenia.	Maszynę można też szybciej schłodzić przy użyciu innego akumulatora w biegu jałowym.
Maszyna nagle się wyłącza przy nagłym wzroście obciążenia.	Wraz z nagłym wzrostem obciążenie rośnie też skokowo prąd wymagany przez maszynę. Odzywa się sygnał ostrzegawczy (sygnał dźwiękowy). Wzrost pojawiający się przy nagłym zablokowaniu lub zatrzymaniu, jest mierzony i prowadzi on do wyłączenia maszyny.	Maszynę wyłączyć przez zwolnienie przycisku włącznika. Następnie można ponownie włączyć maszynę i normalnie pracować przy jej użyciu. Spróbować uniknąć dalszych blokad.
Maszyna wyłącza się w trakcie pracy	Naładowanie elektrostatyczne. Aktywuje się funkcja ochronna elektroniki i urządzenie przelącza się w stan bezpieczny. Maszyna się wyłącza.	Użyć antystatycznego węża ssącego
Brzeszczot się zacina przy posuwie maszyny w przód	Zbyt szybki posuw	Zmniejszyć prędkość posuwu
	Tępy brzeszczot	Natychmiast zwolnić wyłącznik. Wyjąć maszynę z obrabianego przedmiotu i wymienić brzeszczot
	Naprężenia w obrabianym przedmiocie	Zwiększona ostrożność przy cięciu piłą, zwiększa się ryzyko odbicia.
	Niewłaściwe prowadzenie maszyny	Użyć ogranicznika równoległego
	Nierówna powierzchnia obrabianego przedmiotu	Ustawić powierzchnię
Brzeszczot drga w obrabianym przedmiocie	Nieprawidłowo wyregulowany brzeszczot	Dokręcić brzeszczot
	Obrabiany przedmiot nie zamocowany	Przymocować obrabiany przedmiot za pomocą zacisków
Brzeszczot się zatrzymuje - silnik dalej się obraca	Nieprawidłowo zamocowany brzeszczot	Dokręcić brzeszczot
Nadpalenia przy ostrzach	Dla bieżącej operacji brzeszczot jest niewłaściwy lub za tępy	Wymienić brzeszczot
Zapchany wyrzut wiórów	Zbyt mokre drewno	Oczyścić wylot wiórów
	Długo trwające cięcie bez wyciągu	Podłączyć maszynę do zewnętrznego wyciągu, np. do małego odpylacza
Dolna ruchoma pokrywa ochronna nie zamyka się lub zamyka się powoli	Wióry i kawałki drewna w dolnej ruchomej pokrywie ochronnej	Usunąć wióry i kawałki drewna

Usterka	Przyczyna	Środek zaradczy
Nagle pojawienie się dymu z obudowy silnika	Przeciążenie układu elektronicznego maszyny	Przerwa w dopływie energii spowodowana wyjęciem pakietu akumulatorów. Dym przestaje się wydobywać. Nie wkładać akumulatora! Unikać wdychania dymu!

9 Wyposażenie specjalne

- Brzeszczot HM Ø 237 x 2,5 x 30 mm, 12 zębów (cięcie wzdlużne) Nr katalogowy 092590
- Brzeszczot HM Ø 237 x 2,5 x 30 mm, 24 zęby (cięcia wzdlużne i poprzeczne) Nr katalogowy 092591
- Brzeszczot HM Ø 237 x 2,5 x 30 mm, 56 zęby (cięcie poprzeczne) Nr katalogowy 092592
- Szyna prowadząca F80, dług. 800 mm Nr katalogowy 204380
- Szyna prowadząca F110, dług. 1100 mm Nr katalogowy 204381
- Szyna prowadząca F160, dług. 1600 mm Nr katalogowy 204365
- Szyna prowadząca F210, dług. 2100 mm Nr katalogowy 204382
- Szyna prowadząca F310, dług. 3100 mm Nr katalogowy 204383
- Ogranicznik kątowy F-WA Nr katalogowy 205357
- Akcesoria do szyny prowadzącej:
 - Ścisk F-SZ180MM (2 szt.) Nr katalogowy 207770
 - Element łączący F-VS Nr katalogowy 204363
 - Oprawa szyny TZ-FST1600 Nr katalogowy 095257
- Zestaw oprawy szyny F80/160 z ogranicznikiem kątowym, na który składają się: F80 + F160 + element łączący + ogranicznik kątowy + 2 ścisaki + oprawa szyny Nr katalogowy 209592
- Zestaw oprawy szyny F160/160, na który składają się: 2 x F160 + element łączący + 2 ścisaki + oprawa szyny Nr katalogowy 209591
- Ogranicznik równoległy K85-PA Nr katalogowy 205323
- Ogranicznik oddolny K85-UA Nr katalogowy 205166
- Element prowadzący L Nr katalogowy 208171
- Akumulator PowerTank 18 M 72 LiHD Nr katalogowy 094500
- Akumulator PowerTank 18 M 72 LiHDX Nr katalogowy 094523
- Akumulator PowerTank 18 M 99 LiHD Nr katalogowy 094503
- Akumulator PowerTank 18 M 144 LiHD Nr katalogowy 094498
- Akumulator PowerTank 18 M 144 LiHDX Nr katalogowy 094520
- Akku-PowerStation APS M Nr katalogowy 094492
- Akku-PowerStation APS M+ Nr katalogowy 094509
- Akumulator PowerStation APS M+ (GB) Nr katalogowy 094511

10 Rysunek z rozbiciem na części i lista części zamiennych

Informacje nt. części zamiennych podane są na naszej stronie internetowej: www.mafell.com

Obsah

1	Vysvětlení značek	169
2	Údaje o výrobku	169
2.1	Údaje k výrobci	169
2.2	Informace o akumulátoru	169
2.3	Charakteristika stroje	169
2.4	Technické údaje	170
2.5	Emise	170
2.6	Rozsah dodávky	171
2.7	Bezpečnostní zařízení	171
2.8	Užívání výrobku v souladu s jeho určením	171
2.9	Zbytková rizika	171
3	Bezpečnostní pokyny	172
4	Konstrukce	174
4.1	Zobrazené komponenty	174
5	Vybava / nastavení	175
5.1	Nabít akumulátor	175
5.2	Vložit akumulátor	175
5.3	Vymout akumulátor	175
5.4	Odsávání pilin	175
5.5	Výběr pilových kotoučů	175
5.6	Výměna pilových listů	176
5.7	Rozrážecí klín	176
6	Provoz	176
6.1	Uvedení do provozu	176
6.2	Zapnutí a vypnutí	176
6.3	Světlo	177
6.4	Nastavení hloubky řezu	177
6.5	Nastavení pro šikmé řезы	177
6.6	Řезы do hloubky	177
6.7	Řезání podle rysky	178
6.8	Řезání se souběžným dorazem	178
6.9	Práce se spodním dorazem	178
7	Servis a opravy	178
7.1	Uskladnění	178
7.2	Transport	178
7.3	Likvidace akumulátoru/baterie	178
8	Odstranění závad	179
9	Zvláštní příslušenství	181
10	Výkres rozložených částí a seznam náhradních dílů	181

1 Vysvětlení značek



Tento symbol je umístěn na všech místech, kde naleznete pokyny pro Vaši bezpečnost.

Nedodržování může mít za následek nejtěžší zranění.



Tento symbol označuje možnou nežádoucí situaci.

Pokud jí nebude zabráněno, může to poškodit výrobek nebo předměty v jeho okolí.



Tento symbol označuje tipy pro používání a ostatní užitečné informace.

2 Údaje o výrobku

Č. v.řr. 91E302, 91E303

2.1 Údaje k výrobci

MAFELL AG, Beffendorfer Straße 4, D-78727 Oberndorf / Neckar, Telefon +49 (0)7423/812-0, Fax +49 (0)7423/812-218, E-Mail mafell@mafell.de

2.2 Informace o akumulátoru

Prohlášení o shodě CE k akumulátoru najdete na naší internetové stránce www.mafell.com v zápatí pod Právní informace, Prohlášení o shodě.

2.3 Charakteristika stroje

Všechny údaje nutné pro identifikaci stroje jsou k dispozici na připevněném výkonovém štítku.



Označení CE k dokumentaci shody se zásadními bezpečnostními požadavky a požadavky na ochranu zdraví podle přílohy I směrnice o strojních zařízeních



Pouze pro země EU

Nevyhazujte elektronářadí do domovního odpadu!

Podle evropské směrnice 2002/96/ES o starých elektrických a elektronických přístrojích a aplikace v národním právu musí být elektrická nářadí separována a odvezena k recyklaci, která je šetrná k životnímu prostředí.



Přečtěte si provozní návod. To snižuje riziko, že dojde ke zranění.



Chraňte akumulátor před horkem, nadměrným slunečním zářením, ohněm, mrazem, vodou a vlhkostí.

Chraňte sady akumulátorů před vlhkem!



Chraňte sady akumulátorů před ohněm!

Hrozí nebezpečí výbuchu!



Cordless Alliance System (=CAS) je univerzální akumulátorový systém. Další informace najdete na www.cordless-alliance-system.com

2.4 Technické údaje

Jmenovité napětí	2 x 18 V DC
Otáčky při volnoběhu	2800 – 5200 min ⁻¹
Hloubka řezu 0°/30°/45°/60°	88/75/61/44 mm
Sklopitelný řezací agregát	0° – 60°
Průměr pilového kotouče max./min.	237/220 mm
Tloušťka základního pilového listu	2,0 mm
Šířka řezu nástroje	2,5 mm
Upínací otvor pro pilové kotouče	30 mm
Průměr odsávacího hrdla	35 mm
Hmotnost včetně akumulátoru (bez souběžného dorazu)	8,1 kg
Rozměry (š x d x v)	264 x 414 x 305 mm

2.5 Emise

Uvedené emise hluku byly naměřeny dle EN 62841-1 a EN 62841-2-5 a je možné je použít pro srovnání elektrického nástroje s jiným nástrojem resp. pro předběžný odhad zátěže.



Nebezpečí

Emise hluku se mohou během skutečného používání elektrického nástroje lišit od uvedených hodnot, v závislosti na druhu a způsobu, jakým je elektrický nástroj používán, a především podle druhu obrobku, který je obráběn.

Z tohoto důvodu vždy používejte ochranu sluchu i v případě, že je spuštěný elektrický nástroj bez zátěže!

2.5.1 Údaje o hlukových emisích

Hodnoty hlukových emisí zjištěné podle EN 62841-1 a EN 62841-2-5 činí:

Hladina hluku	$L_{PA} = 94 \text{ dB (A)}$
Nejistota	$K_{PA} = 3,0 \text{ dB (A)}$
Hladina akustického výkonu	$L_{PA} = 102 \text{ dB (A)}$
Nejistota	$K_{PA} = 3,0 \text{ dB (A)}$

Měření hluku bylo provedeno za použití sériově dodávaného pilového kotouče.

2.5.2 Údaje o vibraci

Typické kmitání ruky a paže je nižší než 2,5 m/s².

2.6 Rozsah dodávky

Ruční kotoučová pila K 85-18 kompletní s:

- 1 pilový kotouč na okružní pilu Ø 237 mm z tvrdokovu, 12 zubů
- 1 rozrážecí klín (tloušťka 2,0 mm)
- 1 souběžný doraz
- 1 obslužné nářadí v držáku na stroji
- 1 provozní návod
- 1 sešit „Bezpečnostní pokyny“
- 1 přepravní box

2.7 Bezpečnostní zařízení



Nebezpečí

Tato zařízení jsou doporučována pouze pro bezpečný provoz stroje a nesmí být odnímána případně uvedena mimo funkci.

Zkontrolujte bezpečnostní zařízení před zahájením provozu po stránce fungování a případného poškození. Stroj neuvádějte do provozu v případě chybějícího nebo nefunkčního bezpečnostního zařízení.

Stroj je vybaven následujícími bezpečnostními zařízeními:

- Horní pevný ochranný kryt
- Spodní pohyblivý ochranný kryt
- Velká základní deska
- Madla
- Klínový rozrážec
- Spinací zařízení a elektrická brzda
- Hrdlo odsávání

2.8 Užívání výrobku v souladu s jeho určením

K 85-18 je vhodná výhradně k podélnému a příčnému řezání masivního dřeva.

Deskové hmoty jako třískové desky, stolové desky a středně tvrdé vláknité desky je taktéž možné opracovávat. Používejte pouze povolené pilové kotouče dle EN 847-1.

Je možné zpracovávat také izolační materiály z dřevěných vláken a plastů (polystyren).

Jiné použití než výše uvedené není povoleno. Výrobce neručí za škodu, která vyplývá z takového jiného použití.

Aby bylo zajištěno použití stroje v souladu s určením, dodržujte provozní podmínky, podmínky údržby a servisní podmínky, které jsou předepsány firmou Mafell.

Používejte pouze originální sady akumulátorů Mafell / CAS a příslušenství.

Sady akumulátorů označené CAS jsou 100% kompatibilní se zařízeními CAS (Cordless Alliance System).

2.9 Zbytková rizika



Nebezpečí

Při používání v souladu s určením a přes dodržování bezpečnostních ustanovení zůstávají z důvodu účelu použití určitá zbytková rizika, která mohou mít zdravotní následky.

- Dotyk pilového kotouče v oblasti najížděcího otvoru pod základní deskou.
- Manipulaci s částí kotouče pily pod vyčnívajícím obrobkem při řezu.
- Manipulace s otáčejícími se díly ze strany: Pilový kotouč, upínací příruba a přírubový šroub.
- Zpětný ráz stroje při sevření obrobku.
- Zlomení nebo vymrštění pilového kotouče nebo jeho částí.
- Nedotýkejte se částí, které jsou pod napětím, při otevřeném krytu a nevytaženém akumulátoru.
- Neúmyslné zapnutí při nevytaženém akumulátoru.
- Ovlivnění sluchu při déle trvajících pracích bez chrániče sluchu.

- Emise dřevěných prachů ohrožujících zdraví při déle trvajícím provozu bez odsávání.
- Tupé pilové kotouče z důvodu příliš velkého zatížení motoru.

3 Bezpečnostní pokyny



Nebezpečí

Dbajte stále následujících bezpečnostních pokynů a platných bezpečnostních ustanovení v dané zemi, kde je stroj používán!

Přečtěte si také bezpečnostní pokyny uvedené v příloženém sešitu 070500 „Bezpečnostní pokyny“ (dle normy 62841-1).

- Děti a mladiství nesmí stroj obsluhovat. Z toho jsou vyjmuti mladiství, pracující za dohledu odborníků, za účelem jejich vzdělávání.
- Nikdy nepracujte bez ochranných zařízení, která jsou pro příslušný úkon předepsána, ani na stroji neměňte nic, co by mohlo omezit bezpečnost.
- Chraňte stroj a akumulátory před vlhkostí!
- Nevhazujte akumulátory do ohně!
- Nepoužívejte defektní či deformované akumulátory!
- Akumulátory neotvírejte!
- Nedotýkejte se kontaktů akumulátorů ani je nezkratujte!
- Z defektních lithiových baterií může vytékat lehce žíravá, hořlavá kapalina! Pokud vyteče kapalina obsažená v baterii a dostane se do styku s pokožkou, opláchněte postižené místo okamžitě dostatečným množstvím vody. Pokud s kapalina z akumulátorů dostane do vašeho oka, vyplachujte ho dostatečným množstvím vody a neprodleně vyhledejte lékařskou pomoc!
- Před prováděním nastavení, změny vybavení, údržby či čištění vyjměte akumulátory ze zařízení.
- Ujistěte se, že je zařízení při vkládání akumulátorů vypnuté.
- Pokud je stroj uložen, transportován nebo uskladněn bez dohledu, vyjměte ze stroje akumulátor.

Nesmí být používáno:

- Praskající pilové kotouče a kotouče, jejichž tvar se změnil.
- Pilové kotouče z vysoce legované rychlořezné oceli (pilové kotouče HSS).

- Pilové kotouče, jejichž základní tělo vykazuje větší tloušťku nebo jejichž šířka řezu (rozvod) je menší než tloušťka křídového rozrážeče.
- Pilové kotouče, které nejsou vhodné pro počet otáček pilového kotouče ve volnoběhu.
- Brusné kotouče

Pokyny pro použití osobních ochranných pomůcek:

- Při práci vždy používejte ochranu sluchu.
- Při práci vždy používejte respirátor.
- Při práci proto noste ochranné brýle.

Pokyny k provozu:

Postupy řezání



Nebezpečí

- **Nepřibližujte ruce do oblasti řezání a pilového listu. Druhou rukou držte přídavné madlo na motorovém pouzdru.** Pokud držíte pilu oběma rukama, nemůže dojít k jejich poranění pilovým listem.
- **Nesahejte pod obrobek.** Ochranný kryt Vás pod obrobkem nechrání před pilovým listem.
- **Přízpůsobte hloubku řezu tloušťce obrobku.** Pod obrobkem by mělo být vidět méně než jeden celý zub pily.
- **Nikdy nedržte zpracovávaný obrobek rukou nebo přes nohu. Zabezpečte obrobek stabilním úchytem.** Je důležité obrobek dobře upevnit, aby se snížilo riziko styku s částmi těla, zaseknutí pilového listu nebo ztráty kontroly.
- **Při práci, kde může nástroj zasáhnout skryté elektrické vedení, držte elektrické nástroje za izolovaný držák.** Kontakt s vedením vedoucím proud způsobí to, že také kovové části elektrického nářadí budou pod napětím a toto vede k úderu elektrickým proudem.
- **Při dlouhém podélném řezu používejte vždy doraz nebo přímé vedení po hraně.** Zlepšujete to přesnost řezu a snižuje možnost zaseknutí pilového listu.

- **Vždy používejte pilové kotouče správné velikosti a se správným úchytným otvorem (např. kosočtvercový nebo kulatý).** Pilové kotouče, které nezasahují k montážním dílům pily, nemají pravidelnou rotaci a způsobují ztrátu kontroly.
- **Nikdy nepoužívejte poškozené nebo nesprávné podložky nebo šrouby pilového kotouče.** Podložky pilového listu a šrouby byly speciálně vyvinuty pro Vaši pilu, pro optimální výkon a provozní bezpečnost.

Zpětný ráz - Příčiny a příslušné bezpečnostní pokyny

- Zpětný ráz je náhlá reakce pilového listu, který se zaháká, zasekl nebo který není správně vyrovnán, a vede k náhlému nekontrolovanému zvednutí pily a pohybu z obrobku směrem k obsluhující osobě.
- Pokud se pilový list, který je ve svírajícím se řezném otvoru, zasekne nebo zahákne, dojde k zablokování, a síla motoru vymrští pilu směrem k obsluhující osobě.
- Pokud se pilový list v řezném otvoru přetočí nebo je nesprávně vyrovnán, může dojít k zaseknutí zubů zadní hrany pilového listu, čímž je pilový list vysunut z řezného otvoru a pila poskočí zpět směrem k obsluhující osobě.

Zpětný ráz je důsledkem chybného nebo nesprávného použití pily. Může mu být zabráněno prostřednictvím vhodných bezpečnostních opatření, která jsou následně popsána.

- **Držte pilu pevně oběma rukama a paže uveďte do polohy, ve které udržíte zpětné nárazy. Vždy zaujměte polohu bočně od pilového kotouče, nikdy neuvádějte pilový kotouč do stejné roviny s vašim tělem.** Při zpětném rázu může kotoučová pila poskočit směrem zpátky, avšak je obsluhující osoba schopná sílu zpětného rázu v případě patřičných bezpečnostních opatření ovládat.
- **Pokud je pilový list zablokovaný nebo přerušíte práci, vypněte pilu a ponechte ji klidně v obrobku, dokud není pilový list v klidu. Nikdy se nepokoušejte odstranit pilu z obrobku nebo ji vytáhnout směrem zpět, dokud se pilový list pohybuje, jinak může dojít ke zpětnému nárazu.** Zjistěte a odstraňte příčiny zaseknutí pilového listu.

- **Pokud chcete opět spustit pilu, která je umístěna v obrobku, umístěte pilový list do středu řezného otvoru a zkontrolujte, zda nedošlo k zaseknutí zubů pily v obrobku.** Pokud se pilový list zasekne, může dojít k pohybu mimo obrobek nebo k zpětnému rázu při opětovném spuštění pily.
- **Velké desky podepřete, kvůli snížení rizika zpětného nárazu při zaseknutí pilového listu.** Velké desky se mohou pod vlastní hmotností prohýbat. Desky je nutné na obou stranách podložit, a to jak v blízkosti řezného otvoru, tak i na hraně.
- **Nepoužívejte tupé ani poškozené pilové listy.** Pilové listy s tupými nebo nesprávně vyrovanými zuby způsobí u příliš tenkého řezného otvoru zvýšené tření, zaseknutí pilového listu a zpětný ráz.
- **Před řezáním dotáhněte nastavení hloubky a úhlu řezu.** Pokud se během řezání změní nastavení, může dojít k zaseknutí pilového listu a zpětnému rázu.
- **Buďte zvláště opatrní při řezání do stěn nebo jiných nepřehledných částí.** Zasouvající se pilový list může být při řezání zablokovaný skrytými objekty a způsobit zpětný ráz.

Funkce spodního ochranného krytu

- **Před každým použitím zkontrolujte, zda se bezpečně zavírá dolní ochranný kryt. Nepoužívejte pilu, pokud není možné dolním ochranným krytem volně pohybovat a pokud jej nelze okamžitě zavřít. Nikdy neupínejte nebo nesvazujte dolní ochranný kryt v otevřeném poloze.** Pokud dojde k neúmyslnému upadnutí pily, může se spodní ochranný kryt ohnout. Otevřete ochranný kryt pomocí páky přípravného vtažení a zajistěte, aby se mohli volně pohybovat a při všech řezných úhlech a hloubkách nepřišel do styku s pilovým listem ani s jinými díly.
- **Přezkoušejte fungování pružiny dolního ochranného krytu. Nechte pilu před použitím prověřit v servisu, pokud dolní ochranný kryt a pero nepracují bezvadně.** Poškozené díly, lepidlo usazeniny nebo shluky pilin způsobují zpomalení spodního ochranného krytu.
- **Dolní ochranný kryt otvírejte rukou pouze při zvláštním řezání, jako „ponorné a úhlové řezání“.** Otevřete dolní ochranný kryt pomocí páky přípravného vtažení a pak ji povelte,

jakmile dojde k vniknutí pilového kotouče do obrobku. Při všech ostatních řezáních by měl dolní ochranný kryt pracovat automaticky.

- **Nepokládejte pilu na pracovní lavici ani na podlahu, aniž by dolní ochranný kryt zakrýval pilový kotouč.** Nezakrýtvý, dobíhající pilový list pohybuje pilou proti směru řezání a řeže vše, co mu přijde do cesty. Dbejte přitom dobu doběhu pilového listu.

Funkce klínového rozrážeče

- **Použijte pilový kotouč vhodný pro klínový rozrážeč** Aby byl klínový rozrážeč funkční, musí být kmenový list pilového listu tenčí než klínový rozrážeč a šířka zubu větší než tloušťka klínového rozrážeče.
- **Dolaďte klínový rozrážeč podle popisu v tomto provozním návodu.** Nesprávné odstupy, polohy a vyrovnání mohou být příčinou, že klínový rozrážeč nezabrání účinně zpětnému rázu.
- **Vždy používejte klínový rozrážeč, kromě u „ponorných řezů“.** Po dokončení ponorného řezu znovu přimontujte klínový rozrážeč. Při ponorném řezu je klínový rozrážeč rušivý a může způsobit zpětný ráz. Tento odstavec je platný pouze pro ruční kotoučové pily bez vyklápěcího klínu MAFELL.
- **Aby by mohl klínový rozrážeč funkční, musí se nacházet v řezné mezeře.** Při krátkém řezání je klínový rozrážeč jako chránič proti zpětnému rázu neúčinný.
- **Neprovozujte pilu s klínovým rozrážečem, pokud je ohnutý.** Již malá porucha může zpomalit zavírání ochranného krytu.

Pokyny pro servis a opravy:

- Pravidelné čištění stroje, především nastavovacích zařízení a vodítek, představuje výrazný bezpečnostní faktor.
- Mohou být používány pouze originální náhradní díly a příslušenství MAFELL. Jinak nevzniká nárok na záruku a žádné ručení výrobce.
- Nebezpečí zranění při výměně pilového kotouče! Při výměně pilového kotouče hrozí nebezpečí poranění v případě kontaktu s ostrými zuby pilového kotouče. Noste ochranné rukavice. Při výměně pilového kotouče postupujte opatrně.

4 Konstrukce

4.1 Zobrazené komponenty

(viz obr. 1-5)

- (1) Páka přípravného vtažení
- (2) Tlačítko
- (3) Hrdlo odsávání
- (4) Šroub
- (5) Šroubovák na šestihranné šrouby
- (6) Ponomá páka
- (7) Aretace zapínání
- (8) Spínací páka
- (9) Křídlaté šrouby
- (10) Svírací páka
- (11) Tlačítko
- (12) Upínací příruba
- (13) Stupnice
- (14) Upínací šroub
- (15) Rozrážecí klín
- (16) Tyč dorazu
- (17) Souběžný doraz
- (18) Přirubový šroub
- (19) Zajišťovací páka
- (20) Stavěcí kolečko
- (21) Odjištění akumulátoru
- (22) Akumulátor
- (23) Světelný modul

5 Výbava / nastavení

5.1 Nabít akumulátor

Zkontrolujte, zda se shoduje jmenovité napětí akumulátoru s údaji na stroji.

Akumulátor a nabíječka jsou navzájem sladěné. Používejte pouze originální sady akumulátorů Mafell / CAS a nabíječky.

U nového stroje nabijte nejprve akumulátor.



Popis nabíjení najdete v návodu, který je dodáván s nabíječkou.

Akumulátor je vybaven hlídáním teploty. To zajišťuje, že nabíjení akumulátoru probíhá pouze při teplotách mezi 0°C a 50°C. Tím je dosažena vysoká trvanlivost akumulátoru.

Podstatně kratší provozní doba po nabití akumulátoru indikuje, že je akumulátor opotřebován a musí být vyměněn.



Nebezpečí **Nebezpečí výbuchu**

Chraňte akumulátor před horkem, ohněm a vlhkostí.

Nepokládejte akumulátor na topná tělesa a nevystavujte akumulátor po delší dobu silnému slunečnímu záření. Teploty nad 50°C akumulátoru škodí. Zahřátý akumulátor nechte před nabíjením vychladnout.

Optimální skladovací teplota leží mezi 10°C a 30°C.



Neotevírejte akumulátor a chraňte jej před nárazy. Udržujte akumulátor v suchu a chraňte jej před mrazem.



Nebezpečí

Při uchovávání akumulátoru mimo nabíječku zakryjte kontakty. V případě zkratu při kovovém přemostění hrozí nebezpečí požáru a výbuchu.



Dbejte na pokyny na ochranu životního prostředí.

5.2 Vložit akumulátor

Před nasazením zkontrolujte, zda se shoduje jmenovité napětí akumulátoru s údaji na stroji.



Nebezpečí

Existuje nebezpečí výbuchu, pokud dojde k nesprávnému nasazení akumulátoru. Akumulátor vyměňujte pouze za stejný akumulátor nebo akumulátor stejného typu.

Oba akumulátory zasuněte postupně do vodiček pro akumulátor - vedle rukojeti a za rukojeti - tak, aby bylo slyšet zaklapnutí.



Před používáním se přesvědčte, zda je usazení akumulátoru ve stroji zajištěné.

5.3 Vyjmout akumulátor

Postupně odjistěte akumulátory stisknutím tlačítka 21 (obr. 5) a akumulátory vytáhněte z vodiček.



Nepoužívejte sílu.

5.4 Odsávání pilin



Nebezpečí

Zdraví škodlivé prachy musí být odsávány M-vysavačem.

Při všech pracích, při kterých vzniká podstatné množství prachu, napojte stroj na vhodné externí odsávání prachu. Rychlost vzduchu musí činit minimálně 20 m/s.

Vnitřní průměr hrdla odsávání 3 (obr. 1) činí 35 mm.

5.5 Výběr pilových kotoučů

Abyste dosáhli dobré kvality řezu, používejte ostrý nástroj a podle materiálu a procesu si zvolte nástroj z následujícího seznamu:

Řezání měkkého a tvrdého dřeva příčně a podélně vůči směru vlákna:

- pilový kotouč - tvrdokov \varnothing 237 x 2,5 x 30 mm , 24 zubů

Řezání měkkého a tvrdého dřeva zvlášť podél vlákna:

- pilový kotouč - tvrdokov \varnothing 237 x 2,5 x 30 mm , 12 zubů

Řezání měkkého a tvrdého dřeva zvlášť kolmo k vláknům:

- pilový kotouč - tvrdokov \varnothing 237 x 2,5 x 30 mm, 56 zubů

5.6 Výměna pilových listů



Nebezpečí

Při provádění všech údržbových prací vyjměte akumulátor.

Nebezpečí zranění také pokud je pilový kotouč v klidu. Noste ochranné rukavice!

- Stiskněte tlačítko 2 (obr. 2) a vytáhněte zajišťovací páku směrem nahoru. Nyní je hřídel pily zajištěn aretací a zablokována spínací páka. Pomocí páky přípravného vtažení 1 (obr. 2) nebo ručně můžete aretovat pohyblivou ochranou kapotu, čímž usnadníte výměnu nářadí.
- Pomocí šestihranného šroubováku 5 (držák obr. 2) uvolněte šroub příruby 18 (obr. 3) **proti směru hodinových ručiček**. Nyní sejměte šroub a příslušnou přední upínací přírubu 12.
- Nyní můžete pilový kotouč odstranit.
- Na upínacích přírubách nesmí být nalepeny částice.
- Při nasazování pilového kotouče dbejte na směr otáčení.
- Následně nasadte upínací přírubu, nasadte přírubový šroub a utáhněte jej otáčením **ve směru hodiněk**.
- Uzavřete pohyblivou ochranou kapotu. Stiskněte zajišťovací páku 19 (obr. 2) směrem dolů.

5.7 Rozrážecí klín



Nebezpečí

Při provádění všech údržbových prací vyjměte akumulátor.

Klínový rozrážeč 15 (obr. 3) zabraňuje zaseknutí pilového kotouče při podélném řezání. Správná vzdálenost od pilového kotouče je zobrazena na (obr. 4).

- Ke změně nastavení povolte šroub 4 (obr. 3) pomocí přiloženého šestihranného klíče 5 (obr. 2)
- Změňte nastavení klínového rozrážeče posunutím v podélné mezeře a následně šroub opět utáhněte.

6 Provoz



Při provozu může za určitých podmínek – především při suchém vzduchu, materiálech jako např. deskových materiálech s povrchovou úpravou a bez antistatické odsávací hadice – docházet k elektrostatickým výbojům přes obsluhujícího. Ochranná funkce elektroniky se aktivuje a stroj se přepne do zabezpečeného stavu. Stroj se samostatně vypne.

6.1 Uvedení do provozu

S tímto provozním návodem musí být seznámeni všechny osoby pověřené obsluhou stroje, přičemž je nutno pozornit zejména na kapitulu „Bezpečnostní pokyny“.

6.2 Zapnutí a vypnutí

- **Zapnutí:** Odjistěte aretaci zapínání 7 (obr. 2) zatlačením vpřed. Pak stiskněte při zatlačené aretaci zapínání spínací páku 8.

Protože se jedná o spínač bez aretace, běží stroj pouze tak dlouho, dokud je stlačena tato spínací páčka.

Vestavěná elektronika zajišťuje při zapnutí bezpečné zrychlení a při zatížení reguluje počet otáček na pevně nastavenou hodnotu.

Navíc reguluje tato elektronika motor v případě přetížení, tzn. pilový list zůstane stát.

Poté stroj vypněte. Následně stroj znovu zapněte a řezte za snížené rychlosti posuvu dále.

Pomocí stavěcího kolečka 20 (obr. 2) můžete nastavit postupně počet otáček pilového kotouče mezi 2800 a 5200 min⁻¹.

Stupeň	Počet otáček min ⁻¹
1	2800
2	3250
3	3700
4	4100
5	4750
6	5200

Skupiny materiálů

- Tvrdé dřevo, měkké dřevo, vrstvené dřevo
 - Stupeň: **4 - 6**
- Potahované deskové materiály
 - Stupeň: **4 - 6**
- Měkká vlákna
 - Stupeň: **6**

- **Vypnutí:** Pro zapnutí uvolněte spínací páku 8. Díky zabudované automatické brzdě je doba doběhu pilového kotouče omezena na cca. 5 s. Aretace zapínání je automaticky opět aktivní a zajišťuje ruční kotoučovou pilu proti náhodnému zapnutí.

6.3 Světlo

Elektrické nářadí je vybaveno světelným modulem 23 (obr. 3).

Světelný modul je po zapnutí stroje napájen proudem po určité době a je následně ihned připraven k provozu.

Pokud stroj delší dobu nepoužíváte, světlo se automaticky vypne.

6.4 Nastavení hloubky řezu

Hloubku řezu je možné nastavit plynule v rozmezí 0 až 88 mm.

Za tímto účelem postupujte, jak je uvedeno následovně:

- Stiskněte tlačítko 11 (obr. 1) a nastavte pomocí ponorné páky 6 hloubku řezu.

- Hloubku řezu si můžete přečíst na stupnici 13 na krytu. Jako ručička slouží červeně podložená plocha ponorné páky 6.



Hloubku řezu nastavte vždy o cca. 2 až 5 mm větší než je síla řezaného materiálu.

6.5 Nastavení pro šikmé řезы

Řezací agregát je možné nastavit na šikmé řезы pod libovolným úhlem od 0° do 60°.

- Chcete-li provádět šikmé řезání, uveďte stroj do výchozí polohy a opřete jej tak, aby bylo možné otáčet řезným prvkem.
- Uvolněte upínací páku 10 (obr. 2).
- Úhel nastavte podle stupnice na sklopné části.
- Následně okřídlený šroub 10 utáhněte.

6.6 Řезы do hloubky



Nebezpečí

Nebezpečí zpětné rázu při řезech do hloubky! Před započetím hloubkového řезu položte stroj zadní hranou základní desky na doraz upevněný na obrobku. Držte stroj před zanořením dobře za madlo a lehce ho posunujte vpřed!

- Stiskněte tlačítko 11 (obr. 1) a nastavte stroj pomocí ponorné páky 6 do nejvyšší polohy.
- Pomocí páky přípravného vtažení 1 (obr. 2) zcela otevřete pohyblivý ochranný kryt, takže je možné přiložit stroj k obrobku, který má být opracováván. Pilový kotouč se nyní nachází volně nad materiálem a je možné jej nastavit podle rysky.
- Zapněte stroj a stiskněte ponornou páku 6 (obr. 1) směrem dolů. Takto dojde ke svislému vniknutí pilového kotouče do obrobku. Přitom je možné si hloubku vniknutí přečíst na stupnici 13. Klínový rozrážeč se při vnikání vyklání směrem nahoru. Jakmile se při pohybu stroje vpřed uvolní mezera za pilovým kotoučem, vrátí se klínový rozrážeč zpět do jeho normální polohy.



V případě opakovaném ponorném řезání se stejnou hloubkou je možné přednastavit hloubku ponoru.

Za tímto účelem postupujte, jak je uvedeno následovně:

- Nastavte stroj na požadovanou hloubku řezu.
- Otevřete svírací šroub 14 (obr. 2) a tyč dorazu 16 nastavte dolů na doraz.
- Svírací šroub opět utáhněte. Po ukončení ponorných řezů nastavte tyč dorazu do horní polohy.

6.7 Řezání podle rysky

Na otočném prvku naleznete pohyblivou rysnou hranu pro 0° - 60°. Rysná hrana odpovídá vnitřní straně pilového kotouče. K provádění šikmých řezů je možné vidět rysku skrz otvor pod ponornou pákou 6.

- Držte stroj pevně za rukojeti a uložte jej přední částí základní desky na obrobek.
- Zapněte ruční kotoučovou pilu (viz kapitola 6.2) a rovnoměrně posouvejte stroj ve směru řezu.
- Po ukončení řezu vypněte pilu uvolněním tlačítka spínače 8 (obr. 2).

6.8 Řezání se souběžným dorazem

Souběžný doraz 17 (obr. 2) se používá k řezání souběžně s již existující hranou. Přitom může být doraz upevněn jak vpravo, tak také vlevo na stroji. Přitom činí řezná oblast na pravé straně asi 47 - 200 mm na na levé straně asi 195 - 405 mm. V oblasti 195 - 260 mm musí být stroj posunut o cca. 10 mm směrem nahoru, aby bylo možné zasunout zarážku pod kryt motoru.

- Můžete nastavit šířku řezu po uvolnění křídlových šroubů 9 (obr. 2), čímž posunete odpovídající doraz a následně křídlové šrouby pevně dotáhnout.

Navíc je možné souběžný doraz po jednoduchém otočení použít (vodicí plocha pro hranu obrobku směřuje nahoru) jako dvojitou podložku pro zlepšení vedení ruční kotoučové pily. Nyní může být stroj veden podél na jedné, na obrobku upevněné lati.

6.9 Práce se spodním dorazem

Spodní doraz se používá k souběžnému řezání podél již existující hrany. Přitom může být doraz upevněn jak vpravo, tak také vlevo na stroji. Přitom činí řezná oblast na pravé straně asi 12 - 48 mm na na levé straně asi cca. 40 - 280 mm.

- Můžete nastavit šířku řezu po uvolnění křídlových šroubů 9 (obr. 2), čímž posunete odpovídající doraz a následně křídlové šrouby pevně dotáhnout.

7 Servis a opravy



Nebezpečí

Při provádění všech údržbových prací vyjměte akumulátor.

Stroje MAFELL jsou koncipovány jako bezúdržbové.

Použitá ložiska jsou namazána pro dobu své životnosti. Po delší době provozu doporučujeme předat stroj autorizovanému zákaznickému servisu MAFELL na prohlídku.

Pro všechna mazná místa používejte pouze náš speciální tuk, obj. číslo 049040 (balení 1 kg).

7.1 Uskladnění

Není-li stroj delší dobu používán, je nutno ho pečlivě vyčistit. Neošetřené kovy postříkejte antikoročním prostředkem.

7.2 Transport

Obsažené lithium-iontové akumulátory podléhají požadavkům zákona o nebezpečných nákladech. Tyto akumulátory mohou být bez dalších podmínek přepravovány uživatelem po silnici.

Při zasilání prostřednictvím třetí osoby (např: letecká přeprava nebo spedice) je třeba brát zřetel na zvláštní požadavky na balení a označení. Zde musí být při přípravě zásilky nezbytně přizván expert na nebezpečné náklady.

Akumulátory zasílejte pouze tehdy, pokud je těleso nepoškozené. Otevřené kontakty přelepte lepicí páskou a akumulátor zabalte tak, aby se v obalu nemohl pohybovat.

Dbejte prosím i případných navazujících národních předpisů.

7.3 Likvidace akumulátoru/baterie



Elektrické přístroje, akumulátory, příslušenství a obaly je nutno dát k recyklaci, která proběhne způsobem šetrným k životnímu prostředí.

Nevyhazujte elektrického přístroj a akumulátory/baterie do domovního odpadu!

Pouze pro země EU:



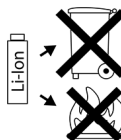
Podle evropské směrnice 2002/96/ES musí být elektrické přístroje, které již nejsou provozuschopné, a dle evropské směrnice 2006/66/ES také vadné nebo opotřebené akumulátory/baterie sbírány odděleně a ekologicky recyklovány.

Již nepoužitelné akumulátory/baterie odevzdejte přímo u:

Německo

Nadace
GRS Batterien
Heidenkampsweg 44
20097 Hamburg
Německo

Akumulátory/baterie:



Li-Ion:

Prosím dbejte upozornění v odstavci „Přeprava“, strana 178.

Změny vyhrazeny.

8 Odstranění závad



Nebezpečí

Zjištění příčin existujících poruch a jejich odstranění se provádějí za neustálé vysoké pozornosti a obezřetnosti. Nejprve vyjměte akumulátor!

Následně jsou uvedeny nejčastější poruchy a jejich příčiny. V případě dalších poruch se obraťte na vašeho obchodníka nebo přímo na zákaznický servis společnosti MAFELL.

Závada	Příčina	Odstranění
Stroj nelze zapnout	Vybit akumulátor	Nabít akumulátor
	Akumulátor nezaklapl v koncové poloze	Zcela zasuňte akumulátor
	Chybí druhý akumulátor	Nasadte oba akumulátory do správné polohy a zkontrolujte usazení
Akumulátor je téměř prázdný, na akumulátoru bliká LED.	Elektronika chrání akumulátor před úplným vybitím.	Zkontrolujte stav akumulátoru, stiskněte tlačítko na akumulátoru Pokud svítí již pouze jedna LED, nabijte akumulátor.
Přetížení, stroj se vypne.	Z důvodu dlouhého přetížení se stroj nebo akumulátor přehřál. Zazní výstražný signál (pípnutí). Dokud nedojde k ochlazení stroje nebo akumulátoru, zazní při každém pokusu o zapnutí znovu pínutí.	Nechte stroj a akumulátor vychladnout. Akumulátor může rychleji vychladnout v nabíječce se vzduchovým chlazením. Zařízení můžete rovněž rychleji ochladit s jiným akumulátorem při chodu naprázdno.

Závada	Příčina	Odstranění
Zařízení se při náhlém zvýšení zatížení vypne.	Při náhlém zvýšení zátěže stoupne také razantně požadovaný proud na stroji. Zazní výstražný signál (pípnutí). Tento nárůst, ke kterému dojde při náhlém zablokování nebo zpětném rázu, se změří a má za následek vypnutí.	Zapněte stroj povolením tlačítka na spínači. Poté můžete zařízení opět zapnout a pracovat dále. Pokuste se zamezit dalšímu blokování vrtačky.
Stroj se během provozu vypne	Elektrostatický náboj. Ochranná funkce elektroniky se aktivuje a stroj se přepne do zabezpečeného stavu. Stroj se vypne.	Používat antistatickou odsávací hadici
Pilový kotouč se při posouvání stroje vpřed zasekává	Příliš velký posuv	Zmenšete rychlost posuvu
	Tupý pilový kotouč	Ihned uvolněte spínač. Odstranit stroj z obrobku a vyměnit pilový kotouč
	Napětí na obrobku	Zvýšená opatrnost při řezání, roste nebezpečí zpětnému rázu.
	Špatné vedení stroje	Nasadte paralelní doraz
	Nerovná svrchní plocha obrobku	Vyrovnejte plochu
Pilový kotouč vibruje v obrobku	Pilový kotouč není správně vyladěný	Dotáhněte pilový kotouč
	Obrobek není upevněn	Upevněte obrobek pomocí svorek
Pilový kotouč se zastavuje - motor se dál točí	Pilový kotouč není správně upevněn	Dotáhněte pilový kotouč
Spálené skvrny na místech řezu	Pilový list není vhodný pro daný pracovní úkon nebo je tupý	Vyměňte pilový list
Ucpaný výhoz hoblin	Dřevo je příliš vlhké	Vyčistěte výhoz hoblin
	Dlouhotrvající řez bez odsávání	Napojte stroj na externí odsávání, případně odsávač prachu s jemnými částicemi
Spodní ochranný kryt se nezavírá nebo jen pomalu	Ve spodním ochranném krytu se nachází piliny a kusy dřeva	Odstraňte piliny a kusy dřeva
Náhlé unikání kouře z krytu motoru	Přetížení strojní elektroniky	Přerušení přívodu energie vyjmutím sady akumulátorů. Unikání kouře přestane. Nenasazujte akumulátor! Zabraňte vdechování kouře!

9 Zvláštní příslušenství

- Řezný kotouč - TK \varnothing 237 x 2,5 x 30 mm, 12 zubů (podélný řez) Obj. č. 092590
- Řezný kotouč - HM \varnothing 237 x 2,5 x 20, 24 zubů (podélný a příčný řez) Obj. č. 092591
- Řezný kotouč - HM \varnothing 237 x 2,5 x 20, 56 zubů (příčný řez) Obj. č. 092592
- Vodicí lišta F80, délka 800 mm Obj. č. 204380
- Vodicí lišta F110, délka 1100 mm Obj. č. 204381
- Vodicí lišta F160, délka 1600 mm Obj. č. 204365
- Vodicí lišta F210, délka 2100 mm Obj. č. 204382
- Vodicí lišta F310, délka 3100 mm Obj. č. 204383
- Úhlový doraz F-WA Obj. č. 205357
- Příslušenství k vodicím kolejnicím:
 - Šroubové utahováký F-SZ180MM (2 ks) Obj. č. 207770
 - Spojka F-VS Obj. č. 204363
 - Vak pro lištu TZ-FST1600 Obj. č. 095257
- Sada vaku na kolejnice F80/160 s úhlovým dorazem se skládá z: F80 + F160 + spojka + úhlový doraz + 2 šroubové utahováký + vak Obj. č. 209592
- Sada pro lišty F160/160 obsahuje: 2 x F160 + spojka + 2 šroubové utahováký + vak Obj. č. 209591
- Souběžný doraz K85-PA Obj. č. 205323
- Spodní doraz K85-UA Obj. č. 205166
- Vodicí zařízení L Obj. č. 208171
- Aku PowerTank 18 M 72 LiHD Obj. č. 094500
- Aku PowerTank 18 M 72 LiHDX Obj. č. 094523
- Aku PowerTank 18 M 99 LiHD Obj. č. 094503
- Aku PowerTank 18 M 144 LiHD Obj. č. 094498
- Aku PowerTank 18 M 144 LiHDX Obj. č. 094520
- Akku-PowerStation APS M Obj. č. 094492
- Akku-PowerStation APS M+ Obj. č. 094509
- Akku-PowerStation APS M+ (GB) Obj. č. 094511

10 Výkres rozložených částí a seznam náhradních dílů

Příslušné informace ohledně seznamů náhradních dílů najdete na naší internetové stránce: www.mafell.com

Kazalo vsebine

1	Pojasnilo znakov	183
2	Podatki o proizvodu	183
2.1	Podatki o proizvajalcu	183
2.2	Informacije o akumulatorski bateriji	183
2.3	Oznaka stroja	183
2.4	Tehnični podatki	184
2.5	Emisije	184
2.6	Dobavni obseg	184
2.7	Varnostna oprema	185
2.8	Namenska uporaba	185
2.9	Preostalo tveganje	185
3	Varnostni napotki	185
4	Sestava	188
4.1	Prikazane komponente	188
5	Opremljanje / nastavitvev	188
5.1	Polnjenje akumulatorja	188
5.2	Vstavljanje akumulatorja	189
5.3	Odstranitev akumulatorja	189
5.4	Sesanje ostružkov	189
5.5	Izbira lista žage	189
5.6	Zamenjava lista žage	189
5.7	Zagodka reže	189
6	Obratovanje	190
6.1	Prevzem v obratovanje	190
6.2	Vklop in izklop	190
6.3	Luč	190
6.4	Nastavitev globine reza	190
6.5	Nastavitev za poševne reze	190
6.6	Potopni rezi	191
6.7	Žaganje po zarisu	191
6.8	Žaganje z vzporednim omejevalnikom	191
6.9	Delo s spodnjim prijemalnim omejevalom	191
7	Servisiranje in vzdrževanje	191
7.1	Shranjevanje	192
7.2	Transport	192
7.3	Odstranitev akumulatorjev/baterij v odpad	192
8	Odprava motenj	192
9	Poseben pribor	194
10	Eksplozijski pogled in seznam nadomestnih delov	194

1 Pojasnilo znakov



Ta simbol stoji na vseh mestih, kjer so navedeni napotki za vašo varnost.
Če slednjih ne upoštevate, lahko pride do hudih telesnih poškodb.



Ta simbol označuje morebiti nevarno situacijo.
Če se ji ne izognete, lahko pride do poškodb proizvoda ali predmetov v okolici.



Ta simbol označuje nasvete za uporabnika in druge koristne informacije.

2 Podatki o proizvodu

Št. art. 91E302, 91E303

2.1 Podatki o proizvajalcu

MAFELL AG, Beffendorfer Straße 4, D-78727 Oberndorf / Neckar, telefon +49 (0)7423/812-0, faks +49 (0)7423/812-218, E-pošta mafell@mafell.de

2.2 Informacije o akumulatorski bateriji

Izjavo ES o skladnosti za akumulatorske baterije najdete na naši domači strani www.mafell.com v razdelku noge pod Pravno, Izjava o skladnosti.

2.3 Oznaka stroja

Vsi podatki, potrebni za identifikacijo stroja, so navedeni na pritrjeni tablici o zmogljivosti.



CE znak za dokumentiranje skladnosti z osnovnimi zahtevami glede varnosti in varovanja zdravja v skladu s priložo I Direktive o strojih



Le za države EU

Električnega orodja ne odvrzite v gospodinjne odpadke!

Po evropski direktivi 2002/96/ES o odpadni električni in elektronski opremi in usklajenih nacionalnih predpisih se mora odpadna električna oprema posebej zbirati in oddati v okolju prijazno predelavo.



Preberite navodila za uporabo. To zmanjšuje tveganje za telesne poškodbe.



Akumulator zaščitite pred vročino, močnim sončnim sevanjem, ognjem, zmrzaljo, vodo in vlago.

Akumulatorske pakete zaščitite pred vlago!



Akumulatorske pakete zaščitite pred ognjem!

Obstaja nevarnost eksplozije!



Cordless Alliance System (=CAS) je akumulatorski sistem, ki povezuje več proizvajalcev. Nadaljnje informacije prejmete na spletišču www.cordless-alliance-system.com

2.4 Tehnični podatki

Nazivna napetost	2 x 18 V DC
Število vrtljajev v praznem teku	2800 – 5200 min ⁻¹
Globina reza 0°/30°/45°/60°	88/75/61/44 mm
Zasučni sklop za žaganje	0°– 60°
Premer lista žage maks/min	237/220 mm
Debelina nosilnega telesa lista žage	2,0 mm
Rezalna širina orodja	2,5 mm
Izvrtna za pritrditev lista žage	30 mm
Premer nastavka za odsesavanje	35 mm
Teža z akumulatorjem (brez vzporednega omejevalnika)	8,1 kg
Dimenzije (Š x D x V)	264 x 414 x 305 mm

2.5 Emisije

Navedene emisije hrupa so bile izmerjene v skladu z EN 62841-1 in EN 62841-2-5 in jih je mogoče uporabiti za primerjavo električnega orodja z drugim in za predhodno oceno obremenitve.



Nevarnost

Emisije hrupa lahko med dejansko uporabo električnega orodja odstopajo od navedenih vrednosti, odvisno od načina uporabe električnega orodja, zlasti od vrste obdelovanca, ki se obdeluje.

Zato vedno nosite zaščito za sluh, tudi če električno orodje deluje brez obremenitve!

2.5.1 Podatki o emisiji hrupa

Po EN 62841-1 in EN 62841-2-5 ugotovljene vrednosti emisije hrupa znašajo:

Nivo zvočnega tlaka	$L_{PA} = 94 \text{ dB (A)}$
Negotovost	$K_{PA} = 3,0 \text{ dB (A)}$
Raven zvočne moči	$L_{PA} = 102 \text{ dB (A)}$
Negotovost	$K_{PA} = 3,0 \text{ dB (A)}$

Merjenje hrupa je bilo opravljeno s serijsko dobavljenim listom žage.

2.5.2 Podatki o vibracijah

Tipični tresljaji roke so nižji od 2,5 m/s².

2.6 Dobavni obseg

Ročna krožna žaga K 85-18 kompletna, sestavni deli:

- 1 list krožne žage iz karbidne trdine Ø 237 mm, 12 zob
- 1 cepilni klin (debelina 2,0 mm)
- 1 vzporedni omejevalnik
- 1 upravljalno orodje v držalu na stroju
- 1 navodila za uporabo
- 1 knjižica "Varnostni napotki"

2.7 Varnostna oprema



Nevarnost

Sledeče priprave so potrebne za varno obratovanje stroja in jih ne smete odstraniti oz. onemogočiti.

Pred obratovanjem preverite delovanje varnostnih naprav in morebitne poškodbe. Ne uporabljajte stroja z manjkajočimi ali nedelujočimi varnostnimi napravami.

Stroj je opremljen z naslednjimi varnostnimi napravami:

- zgornji fiksiran zaščitni pokrov
- spodnji premični zaščitni pokrov
- velika osnovna plošča
- ročaj
- Zagozda reže
- stikalna priprava in električna zavora
- sesalni nastavek

2.8 Namenska uporaba

K 85-18 je primerna izključno za vzdolžno in prečno žaganje masivnega lesa.

Prav tako lahko obdelujete ploščni material, kot so iverne plošče, panelke in srednje debele vezane plošče. Uporabljajte dovoljene liste žage po EN 847-1.

Možna je tudi predelava izolacijskih materialov iz lesnih vlaken in umetnih mas (stiropor).

Uporaba, ki odstopa od zgoraj opisane, ni dovoljena. Za škodo, ki je posledica drugačne uporabe, proizvajalec ne prevzema odgovornosti.

Za namensko uporabo stroja upoštevajte pogoje za obratovanje, servisiranje in popravila, ki jih predpisuje podj. Mafell.

Uporabljajte samo originalne akumulatorske pakete in dodatno opremo Mafell/CAS.

Akumulatorske baterije z oznako CAS so 100 % združljive z napravami CAS (Cordless Alliance System).

2.9 Preostalo tveganje



Nevarnost

Pri namenski uporabi pa kljub upoštevanju varnostnih določil ostaja preostalo tveganje, ki je pogojeno z namenom uporabe in lahko vodi do zdravstvenih posledic.

- Dotik lista žage v območju zagonske odprtine pod osnovno ploščo.
- Dotik dela lista žage, ki med rezanjem štrli pod obdelovancem.
- Dotik vrtljivih delov od strani: list žage, natezna prirobnica in vijak prirobnice.
- Udarec stroja nazaj v primeru, če se obdelovavec zatakne.
- Prelom in izmet lista žage ali delov lista žage.
- Dotik napetostno prevodnih delov, ko je ohišje odprto, akumulator pa ni odklopljen.
- Ko akumulator ni odstranjen, lahko pride do nehotenega vklopa.
- Ogrožanje sluha pri daljšem delu brez zaščite za sluh.
- Emisija zdravju nevarnega lesnega prahu pri daljšem obratovanju brez sesanja.

3 Varnostni napotki



Nevarnost

Vedno upoštevajte sledeče varnostne napotke in varnostna določila, ki veljajo v državi uporabe!

Preberite tudi varnostne napotke v priloženi knjižici 070500 »Varnostni napotki« (v skladu s standardom 62841-1).

- Otroci in mladostniki ne smejo delati na tem stroju. Izjema so mladostniki, ki pod nadzorom strokovnjaka delajo na stroju v okviru svoje izobrazbe.
- Nikoli ne delajte brez zaščitne opreme, ki je predpisana za določen delovni postopek, in na stroju nikoli ne spreminjajte ničesar, kar lahko vpliva na varnost.
- Žago in akumulatorje zaščitite pred vlago!
- Akumulatorjev ne mečite v ogenj!

- Ne uporabljajte poškodovanih ali deformiranih akumulatorjev!
- Akumulatorjev ne odpirajte!
- Stikov akumulatorjev se ne smete dotikati ali jih kratko vezati!
- Iz poškodovanih litij-ionskih akumulatorjev lahko izteka rahlo kislá, gorljiva tekočina! Če iz akumulatorja izteče tekočina in pride v stik s kožo, takoj izperite z obilico vode. Če tekočina iz akumulatorje pride v oči, jih izperite s čisto vodo in takoj poiščite zdravniško pomoč!
- Preden izvedete kakršne koli nastavitve, zamenjavo orodja, servisiranje ali čiščenje, akumulatorje odstranite iz stroja.
- Prepričajte se, da je stroj pri vstavljanju akumulatorjev izklopljen.
- Če žago odložite, transportirate ali skladiščite brez nadzora, odstranite akumulator.

Prepovedana je uporaba:

- listov žage, ki so počeni ali imajo spremenjeno obliko.
- listov žage iz visoko legiranega hitroreznega jekla (HSS listi žage).
- topih listov žage zaradi prevelike obremenitve motorja.
- listov žage, ki so debelejši od zagozde reže ali katerih rezalna širina (razpor) je manjša od debeline zagozde reže.
- listov žage, ki niso primerni za število vrtljajev lista žage v praznem teku.
- Brusilni koluti

Napotki za uporabo osebne varovalne opreme:

- Pri delu vedno nosite zaščito za sluh.
- Pri delu vedno nosite zaščitno masko.
- Pri delu vedno nosite zaščitna očala

Napotki za obratovanje:

Postopek žaganja



Nevarnost

- **Z rokami ne posegajte v območje žaganja in se ne dotikajte lista žage. Z drugo roko držite dodatni ročaj ali ohišje motorja.** Če žago držite z obema rokama, ju list žage ne more poškodovati.

- **Ne posegajte pod obdelovanec.** Pod obdelovancem vas zaščitni pokrov ne more zaščititi pred listom žage.
- **Globino reza prilagodite debelini obdelovanca.** Viden mora biti za manj kot eno polno višino zoba pod obdelovancem.
- **Obdelovanca za žaganje nikoli ne držite v rokah in ga ne podpirajte z nogami. Obdelovanec fiksirajte na stabilno držalo.** Pomembno je, da obdelovanec dobro pritrdite, da kolikor je možno zmanjšate nevarnost telesnega stika, zatikanja lista žage ali izgubo kontrole.
- **Pri delu, pri katerem lahko vstavljeno orodje zadane ob skrite električne vodnike, električno orodje držite za izolirane ročaje.** Pri stiku z napetostno prevodnim vodnikom bodo tudi kovinski deli električnega orodja pod napetostjo, kar privede do električnega udara.
- **Pri vzdolžnem rezanju vedno uporabljajte omejevalnik ali ravno robno vodilo.** To izboljša natančnost rezanja in zmanjša možnost zatikanja lista žage.
- **Vedno uporabljajte liste žage pravilne velikosti in s primerno izvrtino za pritrditev (npr. zvezdasto ali okroglo).** Listi žage, ki niso primerni za montažne dele žage, ne krožijo pravilno in privedejo do izgube kontrole.
- **Nikoli ne uporabljajte poškodovanih ali napačnih podložk ali vijakov lista žage.** Podložke in vijaki lista žage so zasnovani posebej za optimalno zmogljivost in obratovalno zanesljivost vaše žage.

Vzroki za udarec nazaj in ustrezni varnostni napotki

- Udarec nazaj je nenadna reakcija pri zagozdenju, zatikanju ali napačno usmerjenem listu žage, ki privede do tega, da se žaga nekontrolirano dvigne iz obdelovanca in zleti proti upravljalnemu osebju.
- Če se list žage zatakne ali zagozdi v zapirajoči se reži žage, se blokira in sila motorja jo udari proti upravljalnemu osebju.
- Če se list žage v rezu obrne ali narobe usmeri, se lahko zobci na zadnjem robu lista žage zataknejo v površino lesa, kar povzroči, da se list žage premakne iz rezalne reže in žaga odskoči proti upravljalnemu osebju.

Udarec nazaj je posledica napačne ali neustrezne uporabe žage. Prepreči se lahko s primernimi preventivnimi ukrepi, ki so opisani v nadaljevanju.

- **Žago čvrsto držite z obema rokama in pri tem pazite, da roke držite v položaju, v katerem lahko zadržite silo morebitnega udarca nazaj. Vedno se držite stransko ob listu žage, vaše telo se ne sme nikoli nahajati v liniji z listom žage.** Pri udarcu nazaj lahko krožna žaga skoči nazaj, vendar lahko upravljalno osebo s primernimi preventivnimi ukrepi obvlada silo udarca nazaj.
- **Če se list žage zatakne ali pa prekinete delo, žago izklopite in jo držite pri miru v obdelovancu, dokler se list žage povsem na ustavi. Nikoli ne skušajte odstraniti žage iz obdelovanca ali pa je potegniti iz obdelovanca v smeri nazaj, dokler se list žage še premika, ker lahko sicer pride do udarca nazaj.** Ugotovite in odpravite vzrok zatikanja lista žage.
- **Če želite zagnati žago, ki je še zataknjena v obdelovancu, list žage centrirajte v reži žage in se prepričajte, da zobci žage niso zataknjeni v obdelovancu.** Če se list žage zatakne, se lahko premakne iz obdelovanca in povzroči udarec nazaj, ko žago znova zaženete.
- **Velike plošče podprite, da preprečite tveganje udarca nazaj zaradi zataknjenega lista žage.** Velike plošče se lahko pod veliko lastno težo upogibajo. Plošče morajo biti na obeh straneh podprte, tako v bližini reže žage, kot tudi na robu.
- **Ne uporabljajte topih ali poškodovanih listov žage.** Listi žage s topimi ali napačno usmerjenimi zobci povzročijo zaradi preozke reže več trenja, zatikanje lista žage in udarec nazaj.
- **Pred žaganjem pritegnite nastavitve globine in kota reza.** Če se med žaganjem nastavitve spremenijo, se lahko list žage zatakne in pride do udarca nazaj.
- **Še posebej bodite previdni pri žaganju v obstoječe stene ali druga slabo vidna območja.** List žage se lahko pri prodiranju v zakrite objekte blokira in povzroči udarec nazaj.

Funkcija spodnjega zaščitnega pokrova

- **Pred vsako uporabo preverite, ali se spodnji zaščitni pokrov brezhibno zapira. Žage ne smete uporabiti, če spodnji zaščitni pokrov ni prosto gibljiv in se ne zapre takoj. Spodnjega zaščitnega pokrova nikoli ne zataknite ali privežite v odprtem položaju.** Če žaga po nesreči

pade na tla, se lahko spodnji zaščitni pokrov ukrivi. Zaščitni pokrov odprite z ročico za predvpoteg in se prepričajte, da se lahko prosto premika in se pri nobenem rezalnem kotu in globini ne dotika ne lista žage ne drugih delov.

- **Preverite delovanje vzmeti za spodnji zaščitni pokrov. Če spodnji zaščitni pokrov in vzmet ne delujeta brezhibno, je treba pred uporabo izvesti servisiranje žage.** Poškodovani deli, lepljive obloge ali nabrani ostružki omejujejo nemoteno funkcijo spodnjega zaščitnega pokrova.
- **Spodnji zaščitni pokrov ročno odprite le pri posebnih rezih, kot so "potopni in kotni rezi". Spodnji zaščitni pokrov odprite z ročico za predvpoteg in jo spustite, kakor hitro list žage prodre v obdelovanec.** Pri vseh drugih delih z žago mora spodnji zaščitni pokrov delovati avtomatsko.
- **Žage ne odlagajte na delovno mizo ali na tla, če spodnji zaščitni pokrov ne prekriva lista žage.** Nezavarovan, iztekaajoč list žage premika žago v nasprotni smeri rezanja in reže, kar mu stoji na poti. Pri tem upoštevajte čas iztekanja lista žage.

Funkcija zagozde reže

- **Uporabite list žage, ki se prilega zagozdi reže.** Da zagozda reže deluje, mora biti osnovni list žage tanjši od zagozde reže in širina zob večja od debeline zagozde reže.
- **Zagozdo reže justirajte, kot je opisano v navodilih za uporabo.** Napačni razmiki, pozicija in usmerjenost so lahko vzrok za to, da zagozda reže ne more učinkovito preprečiti udarca nazaj.
- **Vedno uporabite zagozdo reže, razen pri "potopnih rezih".** Po potopnem rezu ponovno montirajte zagozdo reže. Zagozda reže je pri potopnih rezih moteča in lahko povzroči udarec nazaj. Ta razdelek velja le za ročne krožne žage brez zagozde Flipp.
- **Da zagozda reže lahko učinkuje, se mora nahajati v reži žage.** Pri kratkih rezih zagozda reže ne prepreči udarca nazaj.
- **Žage ne uporabljajte, če je zagozda reže ukrivljena.** Že majhna motnja lahko upočasni zapiranje zaščitnega pokrova.

Napotki za servisiranje in vzdrževanje:

- Pomemben varnostni faktor predstavlja redno čiščenje stroja, predvsem priprav na nastavitve in vodil.
- Uporabljati smete le originalne MAFELL nadomestne dele in pribor. V nasprotnem primeru ugasne pravica do garancije in vsaka odgovornost proizvajalca.
- Nevarnost telesnih poškodb pri zamenjavi žaginega lista! Pri zamenjavi žaginega lista obstaja nevarnost telesnih poškodb zaradi dotika ostrih zob žaginega lista. Nosite zaščitne rokavice. Pri zamenjavi žaginega lista bodite previdni.

4 Sestava

4.1 Prikazane komponente

(glejte sl. 1–5)

- (1) Ročica za predvpoteg
- (2) Sprožilce
- (3) Nastavek za odsesavanje
- (4) Vijak
- (5) Šestrobi izvijač
- (6) Potopna ročica
- (7) Blokada vklopa
- (8) Pretični vzvod
- (9) Krilati vijaki
- (10) Zatična ročica
- (11) Tipka
- (12) Vpenjalna prirobnica
- (13) Lestvica
- (14) Vpenjalni vijak
- (15) Zagozda reže
- (16) Omejevalni drog
- (17) Vzporedni omejevalnik
- (18) Prirobnični vijak
- (19) Blokirni vzvod
- (20) Vrtljivo stikalo
- (21) Deblokada akumulatorja
- (22) Akumulator
- (23) Svetlobni modul

5 Opremljanje / nastavitve

5.1 Polnjenje akumulatorja

Preverite, ali se nazivna napetost akumulatorja ujema s podatkom na žagi.

Akumulator in polnilnik sta med seboj usklajena. Uporabljajte samo originalne akumulatorske pakete in polnilnike Mafell/CAS.

Pri novi žagi najprej napolnite akumulator.



Opis postopka polnjenja najdete v navodilih, priloženih polnilniku.

Akumulator je opremljen z nadzornikom temperature. Ta zagotavlja, da se akumulator polni le v temperaturnem območju med 0°C in 50°C. S tem se doseže dolga življenjska doba akumulatorja.

Bistveno skrajšan obratovalni čas kaže na to, da je akumulator izrabljen in ga je treba nadomestiti.



Nevarnost **Nevarnost eksplozije**

Akumulator zaščitite pred vročino, ognjem in vlago.

Akumulatorja ne odlagajte na ogrevalna telesa in ga ne izpostavljajte dalj časa močnemu sončnemu sevanju. Temperature nad 50°C poškodujejo akumulator. Ogret akumulator se mora pred polnjenjem ohladiti.

Optimalna temperatura shranjevanja je med 10°C in 30°C.



Akumulatorja ne odpirajte in ga zavarujte pred udarci. Akumulator hranite na suhem mestu, brez nevarnosti zmrzali.



Nevarnost
Če akumulator hranite izven polnilnika, prekrijte kontakte akumulatorja. Pri kratkem stiku zaradi kovinskih premostitev obstaja nevarnost požara in eksplozije.



Upoštevajte napotke glede varstva okolja.

5.2 Vstavljanje akumulatorja

Pred vstavljanjem preverite, ali se nazivna napetost akumulatorja ujema s podatkom na žagi.



Nevarnost

Če akumulatorja ne zamenjate pravilno, obstaja nevarnost eksplozije. Akumulator zamenjajte samo z enakim ali enakovrednim tipom.

Oba akumulatorja drugega za drugim potisnite v dve vodili za akumulatorje – poleg ročaja in zadaj na ročaju, dokler se akumulatorja ne zaskočita.



Pred uporabo se prepričajte, da akumulatorja dobro nasedata v žago.

5.3 Odstranitev akumulatorja

S pritiskom na tipko 21 (sl. 5) akumulatorja zaporedoma deblokirajte in ju izvlecite.



Pri tem ne smete uporabiti sile.

5.4 Sesanje ostružkov



Nevarnost

Zdravju nevaren prah morate sesati z M-sesalnikom.

Pri vseh delih, pri katerih nastaja velika količina prahu, morate stroj priklopiti na eksterno sesalno napravo. Hitrost zraka mora znašati najmanj 20 m/s.

Notranji premer sesalnega nastavka 3 (sl. 1) znaša 35 mm.

5.5 Izbira lista žage

Za doseganje dobre kakovosti reza uporabite ostro orodje, ki ga lahko v odvisnosti od materiala in uporabe izberete iz sledečega seznama:

Rezanje mehkega in trdega lesa prečno in vzdolžno na smer vlaken:

- list krožne žage iz karbidne trdine (HM) Ø 237 x 2,5 x 30 mm, 24 zob

Rezanje mehkega in trdega lesa specialno vzdolžno na smer vlaken:

- list krožne žage iz karbidne trdine (HM) Ø 237 x 2,5 x 30 mm, 12 zob

Rezanje mehkega in trdega lesa specialno prečno na smer vlaken:

- list krožne žage iz karbidne trdine (HM) Ø 237 x 2,5 x 30 mm, 56 zob

5.6 Zamenjava lista žage



Nevarnost

Pri vseh servisnih delih izvlecite akumulator.

Nevarnost telesnih poškodb tudi, ko žagin list miruje. Nosite zaščitne rokavice!

- Pritisnite na sprožilce 2 (sl. 2) in blokirni vzvod 19 povlecite navzgor. Tako je gred žage aretirana in pretični vzvod blokiran. Premični zaščitni pokrov lahko s pomočjo vzvoda 1 (sl. 2) ali ročno blokirate v odprtem položaju, da olajšate zamenjavo orodja.
- Z inbus izvijačem 5 (držalo sl. 2) popustite vijak prirobnice 18 (sl. 3) **v nasprotni smeri urnega kazalca**. Nato odstranite vijak ter sprednjo natezno prirobnico 12.
- Zdaj lahko snamete list žage.
- Na natezih prirobnicah ne sme biti pritrdjenih delov.
- Pri vstavljanju lista žage pazite na smer vrtenja.
- Nato natakните natezno prirobnico, vstavite vijak prirobnice in ga pritegnite z obračanjem **v smeri urnega kazalca**.
- Zaprite premični zaščitni pokrov. V ta namen pritisnite blokirni vzvod 19 (sl. 2) navzdol.

5.7 Zagozda reže



Nevarnost

Pri vseh servisnih delih izvlecite akumulator.

Zagozda reže 15 (sl. 3) prepreči zatikanje lista žage pri vzdolžnem rezanju. Pravilen razmik do lista žage je prikazan na (sl. 4).

- Za nastavev popustite vijak 4 (sl. 3) s priloženim inbus izvijačem 5 (sl. 2)

- Zagozdo reže nastavite tako, da jo premikate v njeni vzdolžni reži in nato znova pritegnete vijak.

6 Obratovanje



Med delovanjem lahko pod ustreznimi pogoji – predvsem pri suhem zraku, materialih kot so npr. prevlečeni materiali plošč in brez antistatične sesalne gibke cevi – prek upravljavca pride do elektrostatične razelektritve. Aktivira se zaščitna funkcija elektronike in stroj preide v varno stanje. Stroj se samodejno izklopi.

6.1 Prevzem v obratovanje

To Navodilo za obratovanje je treba predati vsem osebam, ki so pooblaščen za delo na stroju, pri čemer jih je treba posebej opozoriti na poglavje „Varnostni napotki“.

6.2 Vklp in izklop

- **Vklp:** blokado vklopa 7 (sl. 2) za deblokiranje pritisnite naprej. Nato pri pritisnjeni blokadi vklopa sprožite pretični vzvod 8.

Ker gre za stikalo brez aretirnega mehanizma, stroj teče le tako dolgo, dokler držite ta pretični vzvod.

Vgrajena elektronika pri vklopu poskrbi za mirno pospešitev in pri obremenitvi regulira število vrtljajev na fiksno nastavljeno vrednost.

Poleg tega ta elektronika regulira motor pri preobremenitvi, tj. list žage se ustavi.

V tem primeru žago izklopite. Nato jo znova vklopite in žagajte naprej z znižano potisno hitrostjo.

Z vrtljivim stikalom 20 (sl. 2) lahko število vrtljajev lista žage nastavite zvezno med 2800 in 5200 min⁻¹.

stopnja	število vrtljajev min ⁻¹
1	2800
2	3250
3	3700
4	4100
5	4750
6	5200

Skupine materiala

- trd les, mehek les, slojni les
 - stopnja: **4–6**
- prevlečeni materiali v ploščah
 - stopnja: **4–6**
- mehka vlakna
 - stopnja: **6**
- **Izklop:** Za izklop spustite pretični vzvod 8. Z vgrajeno avtomatsko zavoro se čas izteka lista žage omeji na pribl. 5 s. Blokada vklopa se avtomatsko ponovno aktivira in ročno krožno žago zavaruje pred nehotenim vklopom.

6.3 Luč

Električno orodje je opremljeno z svetlobnim modulom 23 (sl. 3).

Svetlobni modul se ob vklopu žage oskrbuje določen čas in je nato pripravljen za obratovanje.

V primeru daljšega mirovanja stroja se lučka samodejno izklopi.

6.4 Nastavitev globine reza

Globino reza lahko zvezno nastavite v območju med 0 in 88 mm.

V ta namen postopajte na sledeč način:

- Pritisnite tipko 11 (sl. 1) in s potopno ročico 6 nastavite globino reza.
- Globino reza lahko odčitate na lestvici 13 na pokrovu. Kot kazalec pri tem služi rdeče obarvana površina potopne ročice 6.



Globino reza vedno nastavite pribl. 2 do 5 mm več, kot je debelina materiala, ki se reže.

6.5 Nastavitev za poševne reze

Sklop za žaganje lahko za poševni reze nastavite na vsak poljuben kot od 0° do 60°.

- Za poševno lego žago namestite v izhodiščni položaj in jo podprite tako, da lahko zavrtite sklop za žaganje.
- Popustite zatično ročico 10 (sl. 2).
- V skladu z lestvico na zasučnem segmentu nastavite kot.
- Nato pritegnite krilati vijak 10.

6.6 Potopni rezi



Nevarnost

Nevarnost udarca nazaj pri potopnih rezih! Pred potopom prislonite stroj z zadnjim robom osnovne plošče na omejevalnik, ki je pritrjen na obdelovanec. Pri potopu stroj čvrsto držite za ročaj in ga rahlo potikajte naprej!

- Pritisnite tipko 11 (sl. 1) in s potopno ročico 6 stroj postavite v najvišji položaj.
- Z vzvodom 1 (sl. 2) popolnoma odprete premični zaščitni pokrov, tako da lahko stroj namestite na obdelovanec. List žage se tako nahaja nad materialom in ga lahko izravnate za zaris.
- Vklonite stroj in potopno ročico 6 (sl. 1) pritisnite navzdol. Tako se list žage navpično pogrezne v obdelovanec. Pri tem potopno globino odčitajte na lestvici 13. Zagozda reže se med vtisnim postopkom premakne navzgor. Kakor hitro se pri premiku stroja naprej reža za listom žage sprostite, se zagozda reže premakne nazaj v normalno lego.



Pri ponavljajočih potopnih rezih z enako globino lahko potopno globino predhodno nastavite.

V ta namen postopajte na sledeč način:

- Stroj nastavite na želeno globino reza.
- Popustite privojni vijak 14 (sl. 2) in omejevalno palico 16 nastavite navzdol na omejevalnik.
- Znova pritegnite privojni vijak. Po končanem potopnem rezanju omejevalno palico postavite v zgornjo pozicijo.

6.7 Žaganje po zarisu

Nihalni kos poseduje premični zarisni rob za 0° - 60°. Ta rob ustreza notranji strani lista žage. Za poševne reze lahko zaris vidite skozi odprtino pod potopno ročico 6.

- Žago čvrsto držite za ročaje in jo s sprednjim delom osnovne plošče namestite na obdelovanec.
- Vklonite ročno krožno žago (glejte poglavje 6.2) in stroj enakomerno potiskajte v smeri rezanja.
- Po končanem rezanju žago izklonite tako, da spustite pritisno stikalo 8 (sl. 2).

6.8 Žaganje z vzporednim omejevalnikom

Vzporedni omejevalnik 17 (sl. 2) služi za žaganje vzporedno z že obstoječim robom. Pri tem se lahko omejevalnik namesti na stroj tako desno kot tudi levo. Pri tem območje rezanja na desni strani znaša 47 - 200 mm, na levi strani pa 195 - 405 mm. V območju od 195 - 260 mm morate stroj prestaviti za pribl. 10 mm navzgor, da lahko omejevalnik potisnete pod ohišje motorja.

- Rezalno širino lahko po prestavitvi krilatih vijakov 9 (sl. 2) nastavite, tako da ustrezno premaknete omejevalnik, nato pa krilate vijake ponovno pritegnete.

Poleg tega se lahko vzporedni omejevalnik z enostavnim obratom (vodilna ploskev za rob obdelovanca kaže navzgor) uporabi tudi kot dvojna opora za boljše vodenje ročne krožne žage. Zdaj lahko stroj vodite vzdolž letve, ki je pritrjena na obdelovanec.

6.9 Delo s spodnjim prijemalnim omejevalom

Spodnji prijemalni omejevalnik služi za delo vzporedno z že obstoječim robom. Pri tem se lahko omejevalnik namesti na stroj tako desno kot tudi levo. Pri tem območje rezanja na desni strani znaša pribl. 12 - 48 mm, na levi strani pa pribl. 40 - 280 mm.

- Rezalno širino lahko po prestavitvi krilatih vijakov 9 (sl. 2) nastavite, tako da ustrezno premaknete omejevalnik, nato pa krilate vijake ponovno pritegnete.

7 Servisiranje in vzdrževanje



Nevarnost

Pri vseh servisnih delih izvlecite akumulator.

MAFELL stroji so zasnovani za obratovanje z malo vzdrževanja.

Vstavljeni kroglični ležaji so namazani za celotno življenjsko dobo. Po daljšem času obratovanja priporočamo, da stroj oddate v pregled pooblaščenemu MAFELL servisu.

Za vsa mazalna mesta uporabite le naše specialno mazivo, naroč. št. 049040 (1 kg doza).

7.1 Shranjevanje

Če stroja ne boste uporabljali dlje časa, ga skrbno očistite. Napršite gole kovinske dele s sredstvom proti rji.

7.2 Transport

Za priložene litij-ionske baterije veljajo zahteve zakonodaje o nevarnem blagu. Akumulatorje lahko uporabnik brez nadaljnjih omejitev prevaža po cesti.

Pri pošiljanju s strani tretjih oseb (npr. letalski prevoz ali špedicija) je treba upoštevati posebne zahteve za pakiranje in označevanje. Pri pripravi paketa se je treba posvetovati s strokovnjakom za nevarno blago.

Akumulatorje pošljite le, če je ohišje nepoškodovano. Odprte kontakte zalepite in akumulator zapakirajte tako, da se v embalaži ne premika.

Upoštevajte tudi morebitne nadaljnje nacionalne predpise.

7.3 Odstranitev akumulatorjev/baterij v odpad



Električna orodja, akumulatorje, dodatno opremo in embalažo je treba reciklirati na okolju prijazen način.

Električnega orodja in akumulatorjev/baterij ne odvrzite v gospodinjne odpadke!

Le za države EU:



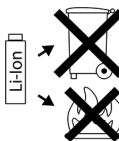
V skladu z evropsko direktivo 2002/96/ES je treba električna orodja, ki niso več uporabna, in v skladu z evropsko direktivo 2006/66/ES okvarjene ali izrabljene akumulatorje/baterije zbirati ločeno in reciklirati na okolju prijazen način.

Akumulatorje/baterije, ki niso več uporabne, zavrzite neposredno v:

Nemčija

Stiftung
GRS Batterien
Heidenkampsweg 44
20097 Hamburg
Nemčija

Akumulatorji/baterije:



Litij-ionske:

Upoštevajte napotke v razdelku »Transport«, stran 192.

Pridržujemo si pravico do sprememb.

8 Odprava motenj



Nevarnost

Ugotavljanje vzrokov in odprava obstoječih motenj vedno zahteva veliko pozornost in previdnost. Pred tem izvalcite akumulator!

V nadaljevanju so navedene najpogostejše motnje in njihovi vzroki. V primeru drugih motenj se obrnite na svojega prodajalca ali pa direktno na servisno službo MAFELL.

Motnja	Vzrok	Odprava
Žage ni možno vklopiti	Akumulator je prazen	Napolnite akumulator
	Akumulator ni zaskočen v končnem položaju	Akumulator pritisnite, da popolnoma zaskoči
	Drugi akumulator manjka	Oba akumulatorja pravilno vstavite in pazite na pravilno nasedanje.
Akumulator skoraj prazen, LED lučka na akumulatorju utripa.	Elektronika varuje akumulator pred globoko izpraznitvijo.	Preverite stanje akumulatorja, pritisnite tipko na akumulatorju. Če sveti le še ena LED lučka, napolnite akumulator.

Motnja	Vzrok	Odprava
Preobremenitev, stroj se izklopi.	Zaradi daljše obremenitve se je žaga ali akumulator pregrel. Oglasi se opozorilni signal (pisk). Dokler se žaga ali akumulator ne ohladita, boste ob vsakem ponovnem poskusu vklopa ponovno slišali pisk.	Pustite, da se žaga in akumulator ohladita. Akumulator lahko v polnilniku z zračnim hlajenjem hitreje ohladite. Žago lahko z drugim akumulator v praznem teku prav tako hitreje ohladite.
Žaga se v primeru nenadnega povečanja obremenitve izklopi.	Z nenadnim porastom obremenitve skokovito poraste tudi potreben električni tok žage. Oglasi se opozorilni signal (pisk). Ta porast, ki se lahko pojavi pri nenadni blokadi ali udarcu nazaj, se meri in sproži izklop.	Žago izklopite tako, da spustite pritisno stikalo. Nato jo lahko znova vklopite in normalno delate naprej. Skušajte preprečiti ponovno blokiranje.
Stroj se med delovanjem izklopi	Elektrostatična naelektritev. Aktivira se zaščitna funkcija elektronike in stroj preide v varno stanje. Stroj se izklopi.	Uporabite antistatično sesalno gibko cev
List žage se pri potiskanju naprej zatika	Premočan potisk naprej	Zmanjšajte potisno hitrost
	Top list žage	Takoj spustite stikalo. Žago odstranite iz obdelovanca in zamenjajte list žage
	Napetost v obdelovancu	Povečana previdnost pri žaganju, tveganje povratnega udarca se poveča.
	Slabo vodenje žage	Uporabite vzporedni omejevalnik
	Neravna površina obdelovanca	Naravnajte površino
Žagin list vibrira v obdelovancu	Žagin list ni pravilno naravnčan	Zategnite žagin list
	Obdelovanec ni pritrjen	Obdelovanec pritrdite z vpenjali
Žagin list se ustavi - motor se še naprej vrti	Žagin list ni pravilno pritrjen	Zategnite žagin list
Ožgana mesta na rezalnih mestih	Za delovni postopek neprimeren ali top list žage	Zamenjajte list žage
Zamašen izmet ostružkov	Preveč vlažen les	Očistite izmet ostružkov
	Dolgo rezanje brez odsesavanja	Žago priklopite na eksterno sesalno napravo, npr. mali odpraševalnik
Spodnji premični zaščitni pokrov se ne zapira ali pa se zapira le počasi	Ostružki in kosi lesa v spodnjem premičnem zaščitnem pokrovu	Odstranite ostružke in kose lesa

Motnja	Vzrok	Odprava
Nenaden pojav dima iz ohišja motorja	Preobremenitev strojne elektronike	Prekinite dovajanje energije, tako da odstranite akumulatorski paket. Nastajanje dima se prekine. Akumulatorja ne vstavljajte več! Preprečite vdihavanje dima!

9 Poseben pribor

- list žage - HM Ø 237 x 2,5 x 30 mm, 12 zob (vzdolžni rez) naroč. št. 092590
- list žage - HM Ø 237 x 2,5 x 30 mm, 24 zob (vzdolžni in prečni rezi) naroč. št. 092591
- list žage - HM Ø 237 x 2,5 x 30 mm, 56 zob (prečni rez) naroč. št. 092592
- vodilo F80, dolžina 800 mm naroč. št. 204380
- vodilo F110, dolžina 1100 mm naroč. št. 204381
- vodilo F160, dolžina 1600 mm naroč. št. 204365
- vodilo F210, dolžina 2100 mm naroč. št. 204382
- vodilo F310, dolžina 3100 mm naroč. št. 204383
- kotni omejevalnik F-WA naroč. št. 205357
- Pribor za vodilo:
 - primež F-SZ180MM (2 kosa) naroč. št. 207770
 - povezovalni kos F-VS naroč. št. 204363
 - torba z vodili TZ-FST1600 naroč. št. 095257
- komplet torbe z vodili F80/160 s kotnim omejevalnikom vsebuje: F80 + F160 + povezovalni kos + kotni omejevalnik + 2 primeža + torbo z vodili naroč. št. 209592
- komplet torbe za vodilo F160/160 vsebuje: 2 x F160 + povezovalni kos + 2 primeža + torbo z vodili naroč. št. 209591
- vzporedni omejevalnik K85-PA naroč. št. 205323
- spodnji prijemalni omejevalnik K85-UA naroč. št. 205166
- vodilni mehanizem L naroč. št. 208171
- Akumulator - PowerTank 18 M 72 LiHD naroč. št. 094500
- Akumulator - PowerTank 18 M 72 LiHDX naroč. št. 094523
- Akumulator - PowerTank 18 M 99 LiHD naroč. št. 094503
- Akumulator - PowerTank 18 M 144 LiHD naroč. št. 094498
- Akumulator - PowerTank 18 M 144 LiHDX naroč. št. 094520
- Akku-PowerStation APS M naroč. št. 094492
- Akku-PowerStation APS M+ naroč. št. 094509
- Akumulator PowerStation APS M+ (GB) naroč. št. 094511

10 Eksplozijski pogled in seznam nadomestnih delov

Ustrezne informacije glede nadomestnih delov najdete na naši spletni strani: www.mafell.com

Obsah

1	Vysvetlenie znakov.....	196
2	Údaje o výrobku	196
2.1	Údaje o výrobcovi	196
2.2	Údaje o akumulátore	196
2.3	Označenie stroja	196
2.4	Technické údaje	197
2.5	Emisie.....	197
2.6	Obsah dodávky	198
2.7	Bezpečnostné zariadenia	198
2.8	Používanie podľa predpisov	198
2.9	Ostatné riziká	198
3	Bezpečnostné pokyny	199
4	Konštrukcia	201
4.1	Zobrazované súčiastky.....	201
5	Zmena výbavy / nastavenie.....	202
5.1	Nabitie batérie	202
5.2	Vloženie batérie.....	202
5.3	Odstránenie batérie	202
5.4	Odsávanie triesok.....	202
5.5	Voľba pílového listu	202
5.6	Výmena pílového listu	203
5.7	Klin na štiepanie dreva	203
6	Prevádzka	203
6.1	Spustenie do prevádzky	203
6.2	Zapnutie a vypnutie	203
6.3	Svetlo	204
6.4	Nastavenie hĺbky rezu	204
6.5	Nastavenie pre šikmé rezy	204
6.6	Ponorné rezy	204
6.7	Pílenie podľa nárysu.....	205
6.8	Pílenie s paralelnou zarážkou	205
6.9	Práce so zarážkou rukoväte	205
7	Údržba a opravy	205
7.1	Uskladnenie.....	205
7.2	Preprava	205
7.3	Likvidácia akumulátorov/batérií	206
8	Odstraňovanie porúch	206
9	Zvláštne príslušenstvo	208
10	Explozívny výkres a zoznam náhradných dielov	208

1 Vysvetlenie znakov



Tento symbol sa nachádza na všetkých miestach, kde nájdete informácie o vašej bezpečnosti.

Pri nedodržiavaní môžu byť následkom veľmi ťažké zranenia.



Tento symbol označuje možnú škodlivú situáciu.

Pokým sa jej nevyvarujete, môže dôjsť k poškodeniu výrobku alebo predmetov v jeho okolí.



Tento symbol označuje užívateľské tipy a iné užitočné informácie.

2 Údaje o výrobku

Výr. č. 91E302, 91E303

2.1 Údaje o výrobcovi

MAFELL AG, Beffendorfer StraÙe 4, D-78727 Oberndorf / Neckar, Telefón +49 (0)7423/812-0, Fax +49 (0)7423/812-218, Email mafell@mafell.de

2.2 Údaje o akumulátore

Vyhlasenie o zhode CE pre akumulátory nájdete na našej domovskej stránke www.mafell.com v zápatí v časti Právne informácie, Vyhlásenie o zhode.

2.3 Označenie stroja

Všetky informácie potrebné na identifikáciu stroja sú na pripevnenom typovom štítku.



Označenie CE na dokumentáciu zhody so základnými požiadavkami na bezpečnosť a ochranu zdravia podľa prílohy I smernice o strojoch



Iba pre krajiny EÚ

Neodhadzujte elektrické nástroje do domového odpadu!

Podľa Európskej smernice 2002/96/EÚ o starých elektrických a elektronických prístrojoch a ich presadení do národného práva sa musia opotrebované elektrické nástroje zhromaždiť zvlášť a odviezť na ekologicky bezchybnú recykláciu.



Prečítajte si návod na používanie. Znižuje to riziko zranenia.



Chráňte akumulátor pred teplom, nadmerným slnečným žiarením, ohňom, mrazom, vodou a vlhkosťou.

Chráňte akumulátory pred vlhkosťou!



Chráňte akumulátory pred ohňom!

Hrozí riziko explózie!



Cordless Alliance System (=CAS) je systém akumulátorov od viacerých výrobcov. Ďalšie informácie nájdete na www.cordless-alliance-system.com

2.4 Technické údaje

Menovité napätie	2 x 18 V DC
Voľnobehu otáčky	2800 – 5200 min ⁻¹
Hĺbka rezu 0°/30°/45°/60°	88/75/61/44 mm
Otočný agregát píly	0° – 60°
Priemer pílového listu max/min	237/220 mm
Základná hrúbka telesa pílového kotúča	2,0 mm
Rezná šírka nástroja	2,5 mm
Upevňovací otvor pílového listu	30 mm
Priemer sacieho nátrubku	35 mm
Hmotnosť s akumulátorom (bez paralelného dorazu)	8,1 kg
Rozmery (Š x D x V)	264 x 414 x 305 mm

2.5 Emisie

Uvedené emisie hluku boli namerané podľa noriem EN 62841-1 und EN 62841-2-5 a dajú sa použiť na porovnanie elektrického náradia s iným náradím a na predbežné posúdenie zaťaženia.



Nebezpečenstvo

Emisie hluku sa môžu pri skutočnom používaní elektrického náradia líšiť od uvedených hodnôt v závislosti od spôsobu, akým sa elektrický nástroj používa, hlavne od toho, aký typ obrobku sa obrába.

Noste preto ochranu sluchu, aj keď beží elektrický nástroj bez preťaženia!

2.5.1 Údaje o emisiách hluku

Emisie hluku zistené podľa normy EN 62841-1 a EN 62841-2-5 sú:

Hladina akustického tlaku	$L_{PA} = 94 \text{ dB (A)}$
Neistota	$K_{PA} = 3,0 \text{ dB (A)}$
Hladina akustického výkonu	$L_{WA} = 102 \text{ dB (A)}$
Neistota	$K_{WA} = 3,0 \text{ dB (A)}$

Meranie hluku bolo realizované štandardne dodávaným listom píly.

2.5.2 Údaje o vibrácii

Typické vibrácie pôsobiace na ruky a ramená sú menšie ako 2,5 m/s².

2.6 Obsah dodávky

Ručná kruhová píla K 85-18 kompletná s:

- 1 Kotúčový pílový list s hrotom z tvrdej ocele Ø 237 mm, 12 zubov
- 1 Klin na štiepanie dreva (hrúbka 2,0 mm)
- 1 Paralelný doraz
- 1 Obslužný nástroj s držiakom na stroji
- 1 Návod na používanie
- 1 Zošit „Bezpečnostné pokyny“
- 1 Transportná skrinka

2.7 Bezpečnostné zariadenia



Nebezpečenstvo

Tieto zariadenia sú nevyhnutné pre bezpečnú prevádzku stroja a nesmú sa odstraňovať alebo vypojiť z funkcie.

Pred spustením do prevádzky skontrolujte funkčnosť a možné poškodenie bezpečnostných zariadení. Nepoužívajte stroj s chýbajúcimi alebo neúčinnými bezpečnostnými zariadeniami.

Stroj je vybavený nasledujúcimi bezpečnostnými zariadeniami:

- Horný pevný ochranný kryt
- Dolný pohyblivý ochranný kryt
- Veľká základná doska
- Rukoväť
- Klin na štiepanie dreva
- Spinacie zariadenie a elektrická brzda
- Odsávacie hrdlo

2.8 Používanie podľa predpisov

Výrobok K 8518 je vhodný len na pozdĺžne a šikmé rezanie masívneho dreva.

Spracovať možno aj dosky, ako sú drevotrieskové dosky, latovky a dosky MDF. Používajte povolené pílové listy podľa EN 847-1.

Je možné tiež spracovanie drevovláknitých izolačných materiálov a plastov (polystyrén).

Iné používanie, ako je uvedené vyššie, je zakázané. Výrobca nezodpovedá za škody, ktoré boli spôsobené iným použitím.

Aby ste mohli používať stroj podľa predpisov, dodržiavajte prevádzkové, údržbárske a opravárenské podmienky predpísané MAFELL.

Používajte iba originálne batérie Mafell/CAS a príslušenstvo.

Batérie označené CAS sú 100% kompatibilné s prístrojmi CAS (Cordless Alliance System).

2.9 Ostatné riziká



Nebezpečenstvo

Pri používaní podľa predpisov a napriek dodržiavaniu bezpečnostných predpisov pretrvávajú zvyškové riziká spôsobené používaním podľa predpisov, ktoré môžu viesť k zdravotným následkom.

- Dotykom pílového listu v oblasti spúšťacieho otvoru pod základovou doskou.
- Dotýkanie sa dielov pílového listu, ktoré vyčnievajú pod obrobkom, pri rezaní.
- Dotýkanie sa otočných dielov z bočnej strany: Pílový list, upevňovacia príruha a skrutka s prírubou.
- Spätný náraz stroja pri zaseknutí v obrobku.
- Zlomenie a vyhodenie pílového listu alebo dielov pílového listu.
- Dotýkanie sa dielov pod napätím pri otvorenom puzdre a batérii, ktorá nie je vyťahnutá.
- Neúmyselné zapnutie bez vybratia batérie.
- Negatívne dopady na sluch pri dlhodobej práci bez ochrany sluchu.
- Emisie škodlivého dreveného prachu pri dlhodobej prevádzke bez odsávania.

3 Bezpečnostné pokyny



Nebezpečenstvo

Dodržiavajte neustále nasledujúce bezpečnostné pokyny a bezpečnostné predpisy platné v príslušnej krajine používania!

Prečítajte si tiež bezpečnostné pokyny uvedené v priloženej brožúre 070500 „Bezpečnostné pokyny“ (podľa normy 62841-1).

- Deti a mládež nemôžu obsluhovať stroj. Výnimkou z toho sú mladí ľudia pod dohľadom špecialistu za účelom ich vyškolenia.
- Nikdy nepracujte bez ochranných zariadení predpísaných pre príslušný pracovný krok a nemeňte na stroji nič, čo by mohlo negatívne ovplyvniť bezpečnosť.
- Chráňte stroj a batérie pred vlhkosťou!
- Nevhadzujte batérie do ohňa!
- Nepoužívajte poškodené alebo zdeformované batérie!
- Neotvárajte batérie!
- Nedotýkajte sa kontaktov batérie a neskratujte ich!
- Z poškodených Li-Ion batérií môže unikáť mierne kyslá, horľavá kvapalina! Pokiaľ unikne kvapalina z batérie a dostane sa do kontaktu s pokožkou, okamžite ju opláchnite veľkým množstvom vody. Ak sa vám dostane kvapalina z batérie do očí, musíte vypláchnuť oči čistou vodou a okamžite vyhľadať lekársku pomoc!
- Pred nastavovaním, prestavbou, údržbou alebo čistením vyberte akumulátory zo stroja.
- Pri pripájaní batérie sa musíte ubezpečiť, že je stroj vypnutý.
- Pokiaľ je stroj ponechaný bez dozoru, prepravovaný alebo skladovaný, musíte vybrať zo stroja batériu.

Používať sa nesmú:

- Prasknuté pílové kotúče a podobné kotúče, ktoré zmenili svoj tvar.
- Pílové kotúče vyrobené z vysoko legovanej rýchloreznej ocele (pílové kotúče HSS).
- Tupé pílové kotúče z dôvodu príliš vysokého zaťaženia motora.
- Pílové kotúče, ktorých základné teleso je hrubšie, alebo ktorých šírka rezu (rozvod) je menšia ako hrúbka klinu na štiepanie dreva.

- Pílové kotúče, ktoré nie sú vhodné pre počet otáčok pílového kotúča vo voľnobehu.
- Brúsne kotúče

Pokyny k používaniu osobnej ochrannej výbavy:

- Noste pri činnostiach vždy ochranu sluchu.
- Noste pri činnostiach vždy rúško.
- Noste pri činnostiach vždy ochranné okuliare.

Pokyny pre prevádzku:

Pílenie



Nebezpečenstvo

- **Nesiahajte rukami do oblastí rezu a na pílový list. Svojou druhou rukou uchopte prídavnú rukoväť alebo teleso motora.** Pokiaľ obe ruky držia pílu, nemôžu byť zranené kotúčom píly.
- **Nesiahajte pod obrobok.** Ochranný kryt vás nedokáže ochrániť pred kotúčom píly pod obrobkom.
- **Prispôbte hĺbku rezu hrúbke obrobku.** Pod obrobkom by mala byť vidieť menej ako celá výška zubov.
- **Nikdy nedržte obrobok, ktorý sa má píliť, v ruke alebo preložený cez nohu. Zabezpečte obrobok na stabilnom upevnení.** Je dôležité, aby ste riadne upevnili obrobok, aby sa výrazne znížilo riziko fyzického kontaktu, zaseknutia čepele alebo straty kontroly.
- **Držte elektrický nástroj za izolované rukoväte, keď vykonávate činnosti, pri ktorých môže zasiahnuť používaný nástroj skryté prúdové rozvody.** Kontakt s vedením pod napätím spôsobí, že aj kovové časti elektrického nástroja budú pod napätím, čo bude to mať za následok úder elektrickým prúdom.
- **Pri pozdĺžnom rezaní používajte vždy zarážku alebo vodiacu lištu.** Zlepšuje to presnosť rezu a znižuje možnosť zaseknutia pílového listu.
- **Vždy používajte pílové listy so správnou veľkosťou a vhodným montážnym otvorom (napríklad v tvare kosoštvorca alebo okrúhlym tvare).** Pílové listy, ktoré sa nehodia k montážnym dielom stroja, bežia nerovnomerne a spôsobujú stratu kontroly.

- **Nikdy nepoužívajte poškodené alebo nesprávne podložky alebo skrutky pílového listu.** Podložky a skrutky pílového listu sú špeciálne navrhnuté pre vašu pílu pre optimálny výkon a prevádzkovú spoľahlivosť.
- **Podoprite veľké dosky, aby ste znížili riziko spätného nárazu spôsobené zaseknutým listom píly.** Veľké dosky sa môžu prehýbať pod vlastnou váhou. Dosky musia byť podopreté na oboch stranách, a to aj v blízkosti zárezu píly, ako aj na okraji.

Spätňý náraz - príčiny a príslušné bezpečnostné pokyny

- Spätňý náraz je náhla reakcia spôsobená zachytením, zaseknutím alebo nesprávnym nastavením pílového listu, ktorá spôsobí, že sa píla bez kontroly zdvihne a posunie von z obrobku smerom k obslužnému personálu.
- Ak sa pílový list zachytí alebo zasekne v záreze píly, zablokuje sa a výkon motora tlačí pílu späť k obslužnému personálu.
- Pokiaľ sa pílový list pri rezaní skrúti alebo vychýli, môžu sa zuby na zadnej hrane pílového listu zachytiť o povrch dreva, čo spôsobí vycúvanie kotúča zo zárezu a odskočenie píly smerom späť k obslužnému personálu.

Spätňý náraz je výsledkom nesprávneho alebo chybného používania píly. Dá sa mu zabrániť prijatím vhodných preventívnych opatrení, ako je popísané nižšie.

- **Držte pílu pevne oboma rukami a svoje ruky umiestnite tak, aby absorbovali sily spätného nárazu. Vždy sa držte bokom od pílového kotúča, nikdy nedávajte pílový list do jednej roviny s vašim telom.** V prípade spätného nárazu môže kotúčová píla poskočiť dozadu, ale obsluhujúci personál môže kontrolovať sily spätného nárazu prijatím vhodných opatrení.
- **Pokiaľ sa pílový list zasekne alebo prestanete pracovať, vypnite pílu a držte ju pevne v materiáli, kým sa pílový list úplne nezastaví. Nikdy sa nepokúšajte odstrániť pílu z obrobku alebo ju ťahať dozadu, keď sa pílový list pohybuje, pretože môže dôjsť k spätnému nárazu.** Zistite a odstráňte príčinu pre zaseknutie pílového listu.
- **Pri opätovnom spustení píly, ktorá je zaseknutá v obrobku, vycentrujte pílový list v záreze a skontrolujte, či nie sú zuby píly zachytené v obrobku.** Pokiaľ sa pílový list zasekne, môže sa vysunúť z obrobku alebo spôsobiť spätňý náraz pri opätovnom spustení píly.

- **Nepoužívajte tupé alebo poškodené pílové listy.** Pílové listy s tupými alebo nesprávne nastavenými zubami spôsobujú zvýšené trenie, zaseknutie pílového listu a spätňý náraz z dôvodu príliš úzkeho zárezu.
- **Pred pílením riadne utiahnite nastavenie hĺbky rezu a uhla rezu.** Ak sa počas pílenia zmenia nastavenia, pílový list sa môže zaseknúť a môže tiež dôjsť k spätnému nárazu.
- **Buďte mimoriadne opatrní pri pílení do existujúcich stien alebo iných neviditeľných oblastí.** Ponorený pílový list sa môže pri rezaní do skrytých predmetov zaseknúť a spôsobiť spätňý náraz.

Funkcia dolného ochranného krytu

- **Skontrolujte pred každým použitím, či sa uzatvára bez problémov dolný ochranný kryt. Nepoužívajte pílu, pokiaľ nie je voľne pohyblivý dolný ochranný kryt a nedokáže sa okamžite zavrieť. Nikdy neupevňujte ani neprivádzajte dolný ochranný kryt v otvorenej polohe.** Pokiaľ by píla padla neúmyselne na podlahu, môže sa zohnúť dolný ochranný kryt. Otvorte ochranný kryt pomocou spätnej ťahacej páky a uistite sa, že sa voľne pohybuje a nedotýka ani pílového kotúča, ani iných dielov pri všetkých uhloch a hĺbkach rezu.
- **Skontrolujte funkčnosť pružiny pre dolný ochranný kryt. Pokiaľ dolný ochranný kryt a pružina nefungujú správne, nechajte vykonať pred použitím údržbu píly.** Poškodené diely, lepkavé usadeniny alebo nahromadené triesky spôsobujú, že dolný ochranný kryt funguje s oneskorením.
- **Dolný ochranný kryt otvárajte manuálne iba pri špeciálnych rezoch, ako sú „ponorné a uhlové rezy“.** Otvorte dolný ochranný kryt pomocou ťahacej páky a uvoľnite ho, akonáhle sa pílový list ponorí do obrobku. Pri všetkých iných činnostiach počas pílenia musí automaticky pracovať dolný ochranný kryt.

- **Neumiestňujte pílu na pracovný stôl alebo na podlahu bez toho, aby dolný ochranný kryt nezakrýval pílový list.** Nechránený pílový list, ktorý dobieha, pohybuje pílou v opačnom smere ako je smer rezu a reže všetko, čo mu stojí v ceste. Dávajte pritom pozor na dobu dobehu pílového listu.

Funkcia klinu na štiepanie dreva

- **Používajte vhodný pílový list pre klin na štiepanie dreva.** Aby klin na štiepanie dreva fungoval, základňa pílového kotúča musí byť tenšia ako klin na štiepanie dreva a šírka zubov musí byť väčšia ako hrúbka klinu na štiepanie dreva.
- **Nastavte klin na štiepanie dreva tak, ako je to popísané v tomto návode na používanie.** Nesprávne vzdialenosti, poloha a nastavenie môžu spôsobiť, že klin na štiepanie dreva nezabráni spätnému nárazu.
- **Vždy používajte klin na štiepanie dreva, s výnimkou „ponorných rezov“.** Po ponornom reze namontujte späť klin na štiepanie dreva. Klin na štiepanie dreva ruší pri ponorných rezoch a môže vyvolať spätný náraz. Tento odsek sa vzťahuje len na ručné kotúčové píly bez sklopného klinu MAFELL.
- **Aby mohol klin na štiepanie dreva fungovať, musí sa nachádzať v štrbine píly.** Pri krátkych rezoch je klin na štiepanie dreva neúčinný pri predchádzaní spätnému nárazu.
- **Nepracujte s pílou so zahnutým klinom na štiepanie dreva.** Aj nepatrná porucha môže spomaliť zatváranie ochranného krytu.

Pokyny k údržbe a servisu:

- Pravidelné čistenie stroja, hlavne nastavovacích zariadení a rozvodov, predstavuje dôležitý bezpečnostný faktor.
- Môžu sa používať iba originálne náhradné diely a diely príslušenstva firmy MAFELL. V opačnom prípade nevzniká nárok na záruku a neexistuje zodpovednosť výrobcu.
- Nebezpečenstvo zranenia pri výmene pílového kotúča! Pri výmene pílového kotúča hrozí nebezpečenstvo poranenia dotykostriých zubov pílového kotúča. Noste ochranné rukavice. Pri výmene pílového kotúča musíte postupovať opatrne.

4 Konštrukcia

4.1 Zobrazované súčiastky (pozri obr. 1-5)

- (1) Ťahacia páka
- (2) Kľučka
- (3) Odsávacie hrdlo
- (4) Skrutka
- (5) Šesťhranný skrutkovač
- (6) Ponomá páka
- (7) Blokovanie zapnutia
- (8) radiacej páky
- (9) Kridlové skrutky
- (10) Upevňovacia páčka
- (11) Tlačidlo
- (12) Napínacia prírubu
- (13) Stupnica
- (14) Upevňovacia skrutka
- (15) Klin na štiepanie dreva
- (16) Dĺžka dorazu
- (17) Paralelný doraz
- (18) Prírubová skrutka
- (19) Blokovaná páka
- (20) Nastavovacie koliesko
- (21) Odblokovanie batérie
- (22) Batéria
- (23) Svetelný modul

5 Zmena výbavy / nastavenie

5.1 Nabitie batérie

Skontrolujte, či menovité napätie batérie zodpovedá napätiu uvedenému na stroji.

Batéria a nabíjačka sú navzájom zladené. Používajte iba originálne batérie Mafell/CAS a nabíjačky.

Pri novom stroji najskôr nabite batériu.



Popis nabíjania nájdete v návode dodanom s nabíjačkou.

Batéria je vybavená kontrolou teploty. To zaisťuje, že sa bude batéria nabíjať iba v rozsahu teplôt medzi 0°C a 50°C. Dosiahne sa tak dlhá životnosť batérie.

Výrazne skrátená prevádzková doba na jedno nabitie znamená, že batéria je opotrebovaná a je potrebné ju vymeniť.



Nebezpečenstvo **Nebezpečenstvo výbuchu**

Chráňte batériu pred horúčavou, ohňom a vlhkosťou.

Batériu nesmiete ukladať na ohrievače a vystavovať ju na dlhší čas silnému slnečnému žiareniu. Teploty nad 50°C poškodzujú batériu. Nechajte zahriať batériu pred nabíjaním vychladnúť.

Optimálna teplota uskladnenia sa nachádza medzi 10 °C a 30 °C.



Neotvárajte batériu a chráňte ju pred nárazmi. Skladujte batériu na suchom mieste chránenom pred mrazom.



Nebezpečenstvo

Pri skladovaní mimo nabíjačky zakryte kontakty batérie. Pokiaľ dôjde ku skratu spôsobenému kovovým mostíkom, hrozí riziko požiaru a výbuchu.



Rešpektujte pokyny k ochrane životného prostredia.

5.2 Vloženie batérie

Skontrolujte ešte pred použitím, či menovité napätie batérie zodpovedá napätiu uvedenému na stroji.



Nebezpečenstvo

Pri nesprávnej výmene batérie hrozí nebezpečenstvo výbuchu. Batériu vymieňajte len za rovnaký alebo ekvivalentný typ.

Vložte dve batérie jednu po druhej do dvoch vodiacich líšt batérií - vedľa rukoväte a na zadnej strane rukoväte - až kým nepocítite, že batérie zapadli na svoje miesto.



Pred použitím sa musíte uistiť, že sú batérie bezpečne umiestnené v stroji.

5.3 Odstránenie batérie

Odblokujte batérie postupne za sebou stlačením tlačidla 21 (obr. 5) a vyťahnite batérie.



Nepoužívajte násilie.

5.4 Odsávanie triesok



Nebezpečenstvo

Zdraviu škodlivý prach sa musí vysať vysávačom M.

Pri všetkých činnostiach, pri ktorých vzniká značné množstvo prachu, pripojte stroj k vhodnému externému saciemu zariadeniu. Rýchlosť vzduchu musí byť minimálne 20 m/s.

Vnútorý priemer sacieho nátrubku 3 (obr. 1) je 35 mm.

5.5 Voľba pilového listu

Pokiaľ chcete dosiahnuť kvalitný rez, musíte použiť ostrý nástroj a vybrať si niektorý nástroj z nižšie uvedeného zoznamu podľa materiálu a použitia:

Rezanie mäkkého a tvrdého dreva naprieč a pozdĺž vlákna:

- Kruhový pilový list HM Ø 237 x 2,5 x 30 mm, 24 zubov

Rezanie mäkkého a tvrdého dreva špeciálne pozdĺž vlákna:

- Kruhový pilový list HM Ø 237 x 2,5 x 30 mm, 12 zubov

Rezanie mäkkého a tvrdého dreva špeciálne naprieč vláknom:

- Pilový kotúčový list HM Ø 237 x 2,5 x 30 mm, 56 zubov

5.6 Výmena pilového listu



Nebezpečenstvo

Pred všetkými údržbárskymi činnosťami musíte vytiahnuť batériu.

Nebezpečenstvo zranenia tiež pri zastavenom kotúči pily. Noste ochranné rukavice!

- Stlačte tlačidlo 2 (obr. 2) a potiahnite zaistovaciu páčku 19 smerom hore. Hriadel pily je potom zaistený a radiaca páka zablokovaná. Pohyblivý ochranný kryt môžete zablokovať v otvorenej polohe pomocou predradenej uzatváraciej páky 1 (obr. 2) alebo ručne, aby ste si uľahčili výmenu nástrojov.
- Pomocou šesťhranného skrutkovača 5 (držiak obr. 2) uvoľníte skrutku príruby 18 (obr. 3) **proti smeru hodinových ručičiek**. Potom odstráňte skrutku a prednú upevňovaciu prírubu 12.
- Potom môžete odstrániť pilový list.
- Upínacie príruby musia byť bez prílnavých dielov.
- Pri vkladaní pilového listu dávajte pozor na smer otáčania.
- Potom nasadíte upevňovaciu prírubu, skrutku príruby a riadne ju utiahnite otáčaním **v smere hodinových ručičiek**.
- Uzavrite pohyblivý ochranný kryt. Za týmto účelom stlačte aretačnú páku 19 (obr. 2) smerom dole.

5.7 Klin na štiepanie dreva



Nebezpečenstvo

Pred všetkými údržbárskymi činnosťami musíte vytiahnuť batériu.

Klin na štiepanie dreva 15 (obr. 3) zabráňuje zaseknutiu kotúča pily pri pozdĺžnom rezaní. Správna vzdialenosť ku kotúču pily je zobrazená na (obr. 4).

- Na prestavenie musíte uvoľniť skrutku 4 (obr. 3) pomocou dodaného šesťhranného skrutkovača 5 (obr. 2).
- Nastavte klin na štiepanie dreva posúvaním v jeho pozdĺžnej drážke a potom skrutku opäť riadne utiahnite.

6 Prevádzka



Počas prevádzky môže za vhodných podmienok dochádzať k elektrostatickým výbojom cez obsluhu - najmä pri suchom vzduchu, materiáloch, ako sú potiahnuté materiály panelov, a bez antistatickej sacej hadice. Aktivuje sa ochranná funkcia elektroniky a stroj sa prepne do bezpečného stavu. Stroj sa samočinne vypne.

6.1 Spustenie do prevádzky

Tento návod na používanie musí byť k dispozícii všetkým osobám povereným obsluhou stroja, pričom treba venovať zvláštnu pozornosť kapitole „Bezpečnostné pokyny“.

6.2 Zapnutie a vypnutie

- **Zapnutie:** Zatláčte zablokovanie zapnutia 7 (obr. 2) smerom dopredu, aby sa odblokovalo. Potom stlačte pri stlačenej zapínacej páčke spínaciu páku 8.

Keďže ide o spínač bez aretácie, stroj bude bežať len dovedy, kým bude táto spínacia páka stlačená.

Integrovaná elektronika zaisťuje pri zapnutí plynulé zrýchlenie a upravuje pri zaťažení otáčky na fixne nastavenú hodnotu.

Okrem toho reguluje táto elektronika späť motor v prípade preťaženia, to znamená, že sa pilový list zastaví.

Potom vypnite stroj. Potom opäť zapnite stroj a pľíte ďalej so zníženou rýchlosťou posunu vpred.

Pomocou nastavovacieho kolieska 20 (obr. 2) môžete nastaviť otáčky pilového listu medzi 2800 a 5200 ot./min⁻¹.

Stupeň	Počet otáčok min ⁻¹
1	2800
2	3250
3	3700
4	4100
5	4750
6	5200

Skupiny materiálov

- Tvrdé drevo, mäkké drevo, preglejka
 - Stupeň: **4 - 6**
- Potiahnuté panelové materiály
 - Stupeň: **4 - 6**
- Mäkké vlákno
 - Stupeň: **6**
- **Vypnutie:** Pre vypnutie musíte uvoľniť spínaciu páčku 8. Prostredníctvom integrovanej automatickej brzdy sa obmedzí dobu vysunutia pilového listu na cca 5 s. Zablokovanie zapnutia sa opäť automaticky aktivuje a zabezpečuje ručnú kotúčovú pílu proti neúmyselnému zapnutiu.

6.3 Svetlo

Elektrický nástroj je vybavený svetelným modulom 23 (obr. strana 3).

Po zapnutí stroja je napájaný svetelný modul určitú dobu a potom je pripravený na prevádzku.

Pokiaľ sa stroj dlhší čas nepoužíva, svetlo sa automaticky vypne.

6.4 Nastavenie hĺbky rezu

Hĺbka rezu sa dá nastaviť postupne v rozsahu medzi 0 a 88 mm.

Pritom postupujte nasledujúcim spôsobom:

- Stlačte tlačidlo 11 (obr. 1) a pomocou ponornej rukoväte 6 nastavte hĺbku rezu.
- Hĺbku rezu si môžete prečítať na stupnici 13 na kryte. Ako indikátor slúži pritom plocha ponornej páky 6 s červeným pozadím.



Hĺbku rezu nastavte vždy o cca 2 až 5 mm väčšiu ako je hrúbka rezaného materiálu.

6.5 Nastavenie pre šikmé rezy

Agregát píly sa dá nastaviť na ľubovoľný uhol pre šikmé rezy od 0° do 60°.

- Pokiaľ chcete stroj nakloniť, uveďte ho do východiskovej polohy a podoprite ho tak, aby sa dal agregát píly otočiť.
- Uvoľnite upevňovaciu páku 10 (obr. 2).
- Nastavte uhol podľa stupnice na otočnom segmente.
- Potom riadne utiahnite krídlovú skrutku 10.

6.6 Ponorné rezy



Nebezpečenstvo

Riziko spätného nárazu pri ponorných rezoch! Pred ponorením umiestnite stroj zadnou hranou základnej dosky k dorazu, ktorý je pripevnený k obrobku. Pri ponorení držte stroj pevne za rukoväť a posuňte ho mierne dopredu!

- Stlačte tlačidlo 11 (obr. 1) a pomocou ponornej páky 6 nastavte stroj do hornej polohy.
- Pomocou predradenej ťažnej páky 1 (obr. 2) úplne otvorte pohyblivý ochranný kryt, aby sa dal stroj položiť na obrábaný obrobok. Pilový kotúč sa potom nachádza voľne nad materiálom a môže byť zarovnaný so značkou.
- Zapnite stroj a zatlačte piestovú páku 6 (obr. 1) smerom dole. Pilový kotúč sa tak vertikálne ponorí do obrobku. Hĺbka ponorenia sa dá odčítať na stupnici 13. Klin na štiepanie dreva sa počas procesu ponorenia vychýli smerom nahor. Hneď, ako sa uvoľní štrbina za kotúčom píly, keď sa stroj pohybuje dopredu, sa klin na štiepanie dreva vráti do svojej normálnej polohy.



V prípade opakovaných ponorných rezov s rovnakou hĺbkou sa dá vopred nastaviť hĺbka ponoru.

Pritom postupujte nasledujúcim spôsobom:

- Nastavte stroj na požadovanú hĺbku rezu.
- Otvorte upevňovaciu skrutku 14 (obr. 2) a nastavte dorazovú tyč 16 smerom dole až na doraz.
- Opäť riadne utiahnite upevňovaciu skrutku. Po dokončení ponorných činností nastavte dorazovú tyč do hornej polohy.

6.7 Pílenie podľa nárysů

Otočný diel má paralelnú značkovaciu hranu pre 0° - 60°. Táto narysovaná hrana zodpovedá vnútornej strane pílového kotúča. Pri šikmých rezoch je možné nárys vidieť cez otvor pod ponornou pákou 6.

- Uchopte stroj za rukoväť a položte ho na obrobok prednou časťou základnej dosky.
- Zapnite ručnú kruhovú pílu (pozri kapitolu 6.2) a rovnomerne tlačte stroj v smere rezu.
- Po skončení rezania vypnite pílu uvoľnením spínacieho tlačidla 8 (obr. 2).

6.8 Pílenie s paralelnou zarážkou

Paralelná zarážka 17 (obr. 2) sa používa na pílenie rovnobežne s existujúcou hranou. Doraz môže byť namontovaný na stroji vpravo alebo vľavo. Plocha rezu je pritom cca 47 - 200 mm na pravej strane a cca 195-405 mm na ľavej strane. V rozsahu 195 – 260 mm je potrebné stroj zdvihnúť o cca 10 mm smerom hore, aby sa dal doraz zasunúť pod teleso motora.

- Šírku rezu môžete nastaviť po uvoľnení krídlových skrutiek 9 (obr. 2) príslušným posunom dorazu a následným riadnym dotiahnutím krídlových skrutiek.

Okrem toho sa dá paralelná zarážka použiť jednoduchým otočením (vodiaca plocha pre hranu obrobku smeruje nahor) aj ako dvojité podpera pre lepšie vedenie ručnej kotúčovej píly. Potom sa dá viesť stroj pozdĺž koľaje pripevnenej k obrobku.

6.9 Práce so zarážkou rukoväťe

Zarážka uchopenia sa používa na pílenie rovnobežne s už existujúcou hranou. Doraz môže byť namontovaný na stroji vpravo alebo vľavo. Plocha rezu je pritom cca 12- 48 mm na pravej strane a cca 40–280 mm na ľavej strane.

- Šírku rezu môžete nastaviť po uvoľnení krídlových skrutiek 9 (obr. 2) príslušným posunom dorazu a následným riadnym dotiahnutím krídlových skrutiek.

7 Údržba a opravy



Nebezpečenstvo

Pred všetkými údržbárskymi činnosťami musíte vytiahnuť batériu.

Stroje MAFELL sú skonštruované tak, aby boli nenáročné na údržbu.

Použitie guľkové ložiská sú namazané na celú dobu životnosti. Po dlhšej prevádzkovej dobe odporúčame odovzdať stroj na kontrolu autorizovanej servisnej dielni firmy MAFELL.

Na všetky mazacie miesta používajte iba náš špeciálny tuk, objednávka č.049040 (1 kg plechovka).

7.1 Uskladnenie

Pokiaľ sa stroj dlhšiu dobu nepoužíval, musíte ho starostlivo vyčistiť. Nastriekajte lesklé kovové diely antikoróznym prostriedkom.

7.2 Preprava

Priložené lítium-iónové batérie podliehajú požiadavkám legislatívy o nebezpečnom tovare. Akumulátory sa dajú prepravovať používateľom bez ďalšieho odkladania na cestu.

Pri zasielaní treťou osobou (napr.: letecká preprava alebo špedícia) musia byť dodržané špeciálne požiadavky na balenie a označovanie. Pri príprave balíka sa musíte poradiť s odborníkom na nebezpečný tovar.

Zasielajte akumulátory iba vtedy, ak teleso nevykazuje poškodenie. Odlepte kontakty a zabaľte akumulátor tak, aby sa nemohol pohybovať v obale.

Rešpektujte aj ďalšie národné predpisy.

7.3 Likvidácia akumulátorov/batérií



Elektrické náradie, akumulátory, príslušenstvo a obaly sa musia odviezť na ekologickú recykláciu.

Neodhadzujte elektrické náradie a akumulátory do domového odpadu!

Iba pre krajiny EÚ:



Podľa európskej smernice 2002/96/EÚ elektrické náradie, ktoré už nie je použiteľné, a podľa európskej smernice 2006/66/EÚ chybné alebo opotrebené akumulátory/batérie sa musia zhromaždiť oddelene a recyklovať spôsobom šetrným k životnému prostrediu.

Akumulátory/batérie, ktoré sa už nedajú použiť, odovzdajte priamo u:

Nemecko

Nadácia

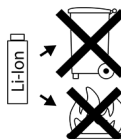
Batérie GRS

Heidenkampsweg 44

20097 Hamburg

Nemecko

Akumulátory/batérie:



Li-Ion:

Rešpektujte pokyny uvedené v kapitole „Preprava“, strana 205.

Zmeny vyhradené.

8 Odstraňovanie porúch



Nebezpečenstvo

Zisťovanie príčin vzniknutých porúch a ich odstraňovanie si vždy vyžaduje zvýšenú pozornosť a opatrosť. Predtým vyberte batériu!

V nasledujúcej časti sú uvedené najčastejšie poruchy a ich odstránenie. Pri ďalších poruchách sa obráťte na svojho predajcu alebo priamo na zákaznícky servis spoločnosti MAFELL.

Porucha	Príčina	Odstránenie
Stroj sa nedá zapnúť	Vybit' batériu	Nabitie batérie
	Batéria nie je zaistená v koncovej polohe	Úplne zaistíte batériu
	Chýba druhá batéria	Správne vložte obe batérie a uistite sa, že sú správne umiestnené.
Batéria je takmer vybitá, LED na batérii bliká.	Elektronika chráni batériu pred hlbokým vybitím.	Skontrolujte stav batérie, stlačte tlačidlo na batérii Pokiaľ svieti iba jedna LED, nabite batériu.
Prefaženie, stroj sa vypne.	Stroj alebo batéria sa prehriali v dôsledku dlhodobého zaťaženia. Zaznie výstražný signál (pípnutie). Pokiaľ stroj alebo batéria nevychladí, pri každom zapnutí stroja sa opäť ozve pípnutie.	Nechajte stroj a batériu vychladnúť. Batériu môžete rýchlejšie ochladiť v nabíjačke s chladením vzduchu. Stroj môžete tiež rýchlejšie ochladiť pomocou inej batérie vo voľnom chode.

Porucha	Príčina	Odstránenie
Stroj sa vypne, pokiaľ dôjde k náhlemu zvýšeniu zaťaženia.	Pri náhlom zvýšení zaťaženia sa takisto okamžite zvýši prúd, ktorý je potrebný pre stroj. Zaznie výstražný signál (pípnutie). Toto zvýšenie, ku ktorému dochádza v prípade náhleho zablokovania alebo spätného rázu, sa meria a vedie k vypnutiu.	Vypnite stroj uvoľnením spinacieho tlačidla. Potom môžete stroj znova zapnúť a normálne pokračovať v práci. Pokúste sa vyhnúť ďalšiemu zablokovaniu.
Stroj sa vypne počas prevádzky	Elektrostatické výboj. Aktivuje sa ochranná funkcia elektroniky a stroj sa prepne do bezpečného stavu. Stroj sa vypne.	Používajte antistatickú saciú hadicu
Pílový list sa zasekáva pri posune stroja vpred	Príliš veľký posun vpred	Znížiť rýchlosť posunu vpred
	Tupý pílový list	Okamžite uvoľniť spínač. Odstrániť stroj z obrobku a vymeniť pílový list
	Pnutie v obrobku	Zvýšená opatnosť pri pílení, zvyšuje sa riziko spätného nárazu.
	Nesprávne vedenie stroja	Použiť paralelnú zarážku
	Nerovný povrch obrobku	Vyrovnať plochu
Pílový list vibruje v obrobku	Pílový list nie je správne nastavený	Dotiahnuť pílový list
	Obrobok nie je upevnený	Upevniť obrobok svorkami
Pílový list sa zastavil - motor sa otáča ďalej	Pílový list nie je správne upevnený	Dotiahnuť pílový list
Vypálené značky na rozhraniach	Nevhodný alebo tupý pílový list pre pracovný krok	Vymeniť pílový list
Zapchaté vyhadzovanie triesok	Drevo príliš vlhké	Vyčistiť vyhadzovanie triesok
	Dlhotrvajúce rezanie bez odsávania	Pripojiť stroj k externému odsávaniu, napr. malému odstraňovaču prachu
Dolný pohyblivý ochranný kryt sa nezatvára alebo sa zatvára len pomaly	Triesky a kusy dreva v dolnom pohyblivom ochrannom kryte	Odstráňte triesky a kusy dreva
Náhly vznik dymu v telese motora	Preťaženie elektroniky stroja	Prerušenie prívodu energie vybratím batérie. Prestane sa vytvárať dym. Nepoužívajte viac batériu! Zabráňte vdychovaniu dymu!

9 Zvláštne príslušenstvo

- Pílový list - HM Ø 237 x 2,5 x 30 mm, 12 zubov (pozdĺžny rez) Objednávka č. 092590
- Pílový list - HM Ø 237 x 2,5 x 20 mm, 24 zubov (pozdĺžny a šikmý rez) Objednávka č. 092591
- Pílový list - HM Ø 237 x 2,5 x 30 mm, 56 zubov (šikmý rez) Objednávka č. 092592
- Vodiaca koľaj F80, 800 mm dlhá Objednávka č. 204380
- Vodiaca koľaj F110, 1100 mm dlhá Objednávka č. 204381
- Vodiaca koľaj F160, 1600 mm dlhá Objednávka č. 204365
- Vodiaca koľaj F210, 2100 mm dlhá Objednávka č. 204382
- Vodiaca koľaj F310, 3100 mm dlhá Objednávka č. 204383
- Uholový doraz F-WA Objednávka č. 205357
- Príslušenstvo k vodiacej koľaji:
 - Skrutková svorka F-SZ180MM (2 St.) Objednávka č. 207770
 - Spojovací kus F-VS Objednávka č. 204363
 - Taška na koľajnice TZ-FST1600 Objednávka č. 095257
- Súprava tašiek na koľaje F80/160 s uholovým dorazom zložená z: F80 + F160 + konektor + uholový doraz + 2 skrutkové svorky + taška na koľaje Objednávka č. 209592
- Súprava tašiek na koľaje F160/160 zložená z: 2 x F160 + konektor + 2 skrutkové svorky + taška na koľaje Objednávka č. 209591
- Paralelná zarážka, K85-PA Objednávka č. 205323
- Zarážka rukoväte K85-UA Objednávka č. 205166
- Vodiace zariadenie L Objednávka č. 208171
- Batéria PowerTank 18 M 72 LiHD Objednávka č. 094500
- Batéria PowerTank 18 M 72 LiHDX Objednávka č. 094523
- Batéria PowerTank 18 M 99 LiHD Objednávka č. 094503
- Batéria PowerTank 18 M 144 LiHD Objednávka č. 094498
- Batéria PowerTank 18 M 144 LiHDX Objednávka č. 094520
- Batéria PowerStation APS M Objednávka č. 094492
- Batéria PowerStation APS M+ Objednávka č. 094509
- Batéria PowerStation APS M+ (GB) Objednávka č. 094511

10 Explozívny výkres a zoznam náhradných dielov

Príslušné informácie o náhradných dieloch nájdete na našej webovej stránke: www.mafell.com

GARANTIE

Gegen Vorlage der Garantieunterlage (Original-Kaufbeleg) werden innerhalb der jeweils gültigen Gewährleistungsregelungen kostenlos alle Reparaturen ausgeführt, die nach unseren Feststellungen wegen Material-, Bearbeitungs- und Montagefehlern erforderlich sind. Verbrauchs- und Verschleißteile sind hiervon ausgeschlossen. Hierzu muss die Maschine bzw. das Gerät frachtfrei an das Werk oder an eine MAFELL-Kundendienststelle geschickt werden. Vermeiden Sie, die Reparatur selbst zu versuchen, da dadurch der Garantieanspruch erlischt. Für Schäden, die durch unsachgemäße Behandlung oder durch normalen Verschleiß entstanden sind, wird keine Haftung übernommen.

WARRANTY

Upon presentation of the warranty document (original invoice), we will carry out all repairs free of charge in accordance with the applicable warranty provisions, processing and mounting faults free of charge on presentation of this properly filled-in Guarantee Certificate and your original receipt. This is not valid for consumables and wearing parts. For this purpose, the machine or the appliance is to be forwarded freight paid to our plant or to an authorized MAFELL repair service. Refrain from trying to carry out the repairs yourself as otherwise your warranty claim will become extinct. We do not accept any liability for any damage resulting from improper handling or normal wear.

GARANTIE

Sur présentation de cette carte de garantie, dûment remplie par votre fournisseur et accompagnée de l'original de la pièce justifiant l'achat, nous effectuerons gratuitement toutes les réparations faisant l'objet d'un recours en garantie pendant la période indiquée, de la construction ou de la fabrication, à l'exclusion des pièces de consommation et d'usure. La machine ou l'appareil doit être pour cela expédié franco de port à notre usine ou à un atelier de service après-vente MAFELL. Évitez de procéder vous-mêmes à toute réparation, ceci périmant tout recours en garantie par la suite. Nous déclinons toute responsabilité en cas de dommages découlant d'une manipulation non conforme ou d'une usure normale.

GARANZIA

Dietro presentazione del presente certificato di garanzia, regolarmente compilato, insieme alla ricevuta originale, vengono eseguite gratuitamente tutte le riparazioni necessarie riscontrate dai nostri accertamenti, entro il periodo di garanzia vigente, dovuti a difetti di materiale, di lavorazione o di montaggio. Da ciò sono esclusi pezzi di consumo e pezzi soggetti ad usura. A questo scopo la macchina ovvero l'apparecchio (elettrico) va spedito franco di porto allo stabilimento oppure a e a un punto di assistenza clienti della MAFELL. Evitate di tentare Voi stessi di effettuare la riparazione, altrimenti il diritto di garanzia viene revocato. Non ci assumiamo alcuna responsabilità per danni derivanti da trattamento non conforme o da normale usura.

GARANTIE

Tegen vertoon van dit reglementair ingevuld garantie-bewijs, samen met het originele koopbewijs worden binnen de telkens geldige garantieregelingen gratis alle reparaties uitgevoerd, die volgens onze constateringen op grond van materiaal-, bewerkings- en montagefouten vereist zijn. Verbruik- en slijtagedelen zijn hiervan uitgesloten. Hiervoor moet de machine resp. het apparaat vrachtvrij naar de fabriek of naar een MAFELL-klantenservice worden gestuurd. Vermijdt u het de reparatie zelf uit te voeren, omdat daardoor de garantieclaim vervalt. Voor schade die door ondeskundige behandeling of door normale slijtage is ontstaan, wordt geen aansprakelijkheid aanvaardt.

GARANTÍA

Presentando este documento de garantía (recibo original de compra), todas las reparaciones necesarias por defectos de material, errores de mecanizado o faltas de montaje en el marco de las reglamentaciones de la garantía concedida por parte del fabricante se efectuarán libre de gastos. Se excluyen sin embargo piezas fungibles o de desgaste. Para ello, entregue a porte pagado la máquina o el equipo a las fábricas del fabricante o a uno de los puntos de asistencia técnica de MAFELL. No realice nunca las tareas de reparación a cuenta propia. De lo contrario, caducará el derecho a garantía. No se asumirá responsabilidad alguna por los daños que se desprendan del uso inapropiado ni por el desgaste en el uso diario.

TAKUU

Tätä takuukuittia (alkuperäinen ostokuitti) vastaan suoritetaan voimassa olevan takuuajan sisällä maksutta kaikki korjaukset, jotka olemme todenneet tarpeellisiksi materiaali-, valmistus- ja asennusvirheistä johtuen. Käyttö- ja kuluvat osat ei kuulu takuupiiriin. Korjausta varten kone tai laite on lähetettävä asianmukaisesti postitettuna joko tehtaalte tai johonkin MAFELL-asiakaspalveluun. Älä yritä korjata konetta itse, koska siinä tapauksessa takuu sammuu. Takuu ei vastaa vahingoista, jotka johtuvat asiaankuulumattomasta käytöstä tai normaalista kulumisesta.

GARANTI

Mot uppvisande av kvitto utförs kostnadsfritt, under giltiga garantiåtganden, alla reparationer som efter fastställande från vår sida kan härledas till material-, bearbetnings- eller monteringsfel. Förbruknings- och förslitningsdelar undantagna. Maskinen eller verktyget måste skickas fraktfritt till fabrik eller till MAFELLkundservice. Undvik att själv försöka utföra reparationen då detta leder till att garantianspråk förfaller. För skador som uppkommer på grund av felaktig behandling eller normalt slitage övertas inget ansvar.

GARANTI

Mod fremlæggelse af garantibeviset (original kvittering) ydes der gratis reparation af materiale-, fremstillings- og monteringsfejl, i henhold til de gældende garantibetingelser. Forbrugs- og sliddele udelukkes fra denne garanti. Hertil sendes maskinen/apparatet fragtfrit til producenten eller et Mafell-kundeserviceværksted. Hvis kunden selv forsøger at reparere maskinen, bortfalder garantien. Der overtages intet ansvar for beskadigelser, der opstår pga. uheldsøkonomisk brug eller normal slidage.

Гарантия

При предъявлении документации на гарантию (оригинальная квитанция) в соответствии с правилами о предоставлении гарантии мы бесплатно произведем все необходимые ремонты, которые по нашему определению необходимы в связи с дефектом материала, обработки и сборки. Это не относится к расходным материалам и изнашиваемым деталям. Для этого машина или устройство должно быть франко-фрагт отправлено на завод или мастерскую обслуживания клиентов фирмы MAFELL. Избегайте попыток самостоятельного ремонта, поскольку в этом случае гарантия аннулируется. Мы не несем ответственности на вред, причиненный в результате неправильного обращения или естественного износа.

GWARANCJA

Po przedstawieniu gwarancji (oryginału dowodu zakupu) wykonane zostaną w ramach terminu gwarancji wszelkiego rodzaju naprawy, które według naszej oceny są konieczne z powodu błędów materiałowych oraz błędów przy obróbce i montażu. Nie dotyczy to części zamienne i zużywalne. Prosimy o przesłanie maszyny wraz z urządzeniem na nasz koszt do zakładu lub serwisu MAFELL. Unikaj dokonywania samodzielnych napraw, gdyż powoduje to utratę roszczeń gwarancyjnych. Nie przejmujemy odpowiedzialności za szkody powstałe w wyniku niefachowej obsługi lub normalnego zużycia.

ZÁRUKA

Po předložení záručních podkladů (originální doklad o koupi) budou provedeny v rámci aktuálně platných pravidel pro poskytování záruky provedeny všechny opravy, které jsou podle našich zjištění požadovány z hlediska vad materiálu, zpracování a montáže. Díly podléhající používání a opotřebení jsou z tohoto vyjmuty. Navíc k tomu musí být stroj, případně přístroj zaslán vyplaceně do závodu nebo zákaznického servisu MAFELL. Nezkoušejte stroj opravovat sami, protože tím zaniká nárok na záruku. Záruky se nevztahují na škody vzniklé neodbornou manipulací nebo na ty, které vznikly v důsledku normálního opotřebování.

GARANCIA

Ob priložitvi garancijske dokumentacije (originalni nakupni račun) bodo v okviru veljavnih garancijskih pogojev brezplačno opravljena vsa popravila, ki so po naši oceni potrebna zaradi napak v materialu, obdelavi in montaži. Porabni in obrabni deli so izveti iz tega določila. V ta namen morate stroj oz. napravo prosto voznine poslati v tovarno ali v pooblaščen MAFELL servisno delavnico. Popravlil ne skušajte opravljati samostojno, saj s tem ugasne pravica do garancije. Za škodo, ki nastane zaradi nestrokovnega ravnanja ali zaradi normalne obrabe, ne prevzemamo odgovornosti.

ZÁRUKA

Po predložení záručného listu (originálneho dokladu o kúpe) budú všetky opravy, ktoré určíme ako nevyhnutné z dôvodu chýb materiálu, spracovania a montáže, vykonané bezplatne v rámci platných záručných predpisov. Spotrebné diely a diely podliehajúce opotrebeniu sú z toho vylúčené. K tomu sa musí zaslať stroj alebo prístroj bez dopravného do podniku alebo zákaznického servisu MAFELL. Vyhňte sa pokusom o samostatnú opravu, pretože tým stratíte nárok na záruku. Za škody spôsobené neodbornou manipuláciou alebo bežným opotrebovaním nepreberáme žiadnu zodpovednosť.



MAFELL AG

Beffendorfer Straße 4, D-78727 Oberndorf / Neckar

Telefon +49 (0)7423/812-0

Internet:

E-Mail:

Fax +49 (0)7423/812-218

www.mafell.de

mafell@mafell.de