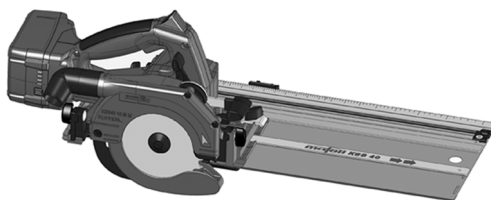


170828.0924/a

**KSS40 18 M bl**

**mafeil**  
creating excellence

<b>de</b>	Kapp-Sägesystem	Originalbetriebsanleitung	6
<b>en</b>	Cross-Cutting System	Translation of the original operating instructions	21
<b>fr</b>	Système de mise à longueur	Traduction de la notice d'emploi originale	35
<b>it</b>	Sistema sega troncatrice	Traduzione delle istruzioni per l'uso originali	49
<b>nl</b>	Kap-zaagsysteem	Vertaling van de originele gebruiksaanwijzing	63
<b>es</b>	Sistema de tronzar	Traducción del manual de instrucciones original	77
<b>fi</b>	Katkaisusahajärjestelmä	Käännös alkuperäiskäyttöohjeesta	92
<b>sv</b>	Kapsågsystem	Översättning av originalbruksanvisningen	105
<b>da</b>	Kap-savesystem	Oversættelse af den originale betjeningsvejledning	118
<b>ru</b>	Система торцовочной пилы	Перевод оригинальной инструкции поэксплуатации	131
<b>pl</b>	Kapovací pilové systémy	Tłumaczenie oryginalnej instrukcji obsługi	146
<b>cs</b>	Kapovací pilové systémy	Překlad původního provozního návodu	161
<b>sl</b>	Čelilni sistem za žaganje	Prevod izvirnih navodil za uporabo	174
<b>sk</b>	Kapovací pilový systém	Preklad originálneho návodu na používanie	187



MAF02100/a

## **WARNING**

**Lesen Sie alle Sicherheitshinweise und Anweisungen.** Versäumnisse bei der Einhaltung der Sicherheitshinweise und Anweisungen können elektrischen Schlag, Brand und/oder schwere Verletzungen verursachen. **Bewahren Sie alle Sicherheitshinweise und Anweisungen für die Zukunft auf.**

## **WARNING**

**Please read all safety instructions and directions.** Failure to comply with the safety instructions and directions can cause electric shock, fire and/or serious injuries. **Please retain all safety instructions and directions for future reference.**

## **AVERTISSEMENT**

**Veuillez lire toutes les consignes de sécurité et instructions.** Tout non-respect des consignes de sécurité et instructions risque d'être à l'origine de décharges électriques, d'incendies et/ou de blessures graves. **Conservez toutes les consignes et instructions pour pouvoir les relire à tout moment.**

## **AVVERTENZA**

**Leggere tutte le avvertenze di sicurezza e le istruzioni.** La mancanza del rispetto delle avvertenze di sicurezza e delle istruzioni possono causare scossa elettrica, incendio e/o gravi lesioni. **Conservare tutte le avvertenze di sicurezza e le istruzioni per il futuro.**

## **WAARSCHUWING**

**Lees alle veiligheidsaanwijzingen en instructies.** Nalatigheid bij het naleven van de veiligheidsinstructies en aanwijzingen kan elektrische schok, brand en/of ernstige letsels veroorzaken. **Bewaar alle veiligheidsaanwijzingen en instructies voor later gebruik.**

## **ADVERTENCIA**

**Lea todas las indicaciones de seguridad e instrucciones.** Si no se cumplen las indicaciones de seguridad e instrucciones, se pueden producir descargas eléctricas, incendios y/o lesiones graves. **Guarde todas las indicaciones de seguridad e instrucciones para el futuro.**

## **VAROITUS**

**Lue kaikki turvaohjeet ja käyttöohjeet.** Laiminlyönti turvaohjeiden ja käyttöohjeiden noudattamisessa voi aiheuttaa sähköiskun, tulipalon ja/tai vakavia vammoja. **Säilytä kaikki turvaohjeet ja käyttöohjeet tulevaisuuden varalle.**

## **WARNING**

**Läs alla säkerhetsanvisningar och anvisningar.** Underlåtenhet att följa säkerhetsanvisningar och anvisningar kan orsaka elstötar, brand och/eller allvarliga personskador. **Behåll alla säkerhetsanvisningar och anvisning för framtida användning.**

## **ADVARSEL**

**Læs alle sikkerhedshenvisninger og instruktioner.** En manglende overholdelse af sikkerhedshenvisningerne og instruktionerne kan føre til elektrisk stød, brand og/eller alvorlige kvæstelser. **Opbevar alle sikkerhedshenvisninger og instruktioner til fremtidig brug.**

## **ПРЕДУПРЕЖДЕНИЕ**

**Прочитайте все правила и инструкции по технике безопасности.** Несоблюдение этих правил и инструкций по технике безопасности может привести к поражению электрическим током, возгоранию и/или другим серьезным травмам. **Сохраните все правила и инструкции по технике безопасности для дальнейшего использования.**

## **OSTRZEŻENIE**

**Przeczytać wszystkie przepisy bezpieczeństwa i wskazówki.** Zaniedbanie przestrzegania przepisów bezpieczeństwa i wskazówek może prowadzić do porażenia prądem, pożaru i/lub ciężkich zranień. **Zachować wszystkie przepisy bezpieczeństwa i wskazówki na przyszłość.**

## **UPOZORNĚNÍ**

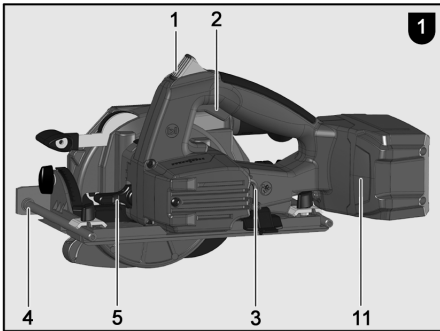
**Přečtěte si všechna bezpečnostní upozornění a pokyny.** Zanedbání bezpečnostních upozornění a pokynů může způsobit zásah elektrickým proudem, požár a/nebo vážná zranění. **Všechna bezpečnostní upozornění a pokyny si ponechejte pro pozdější použití.**

## **OPOZORILO**

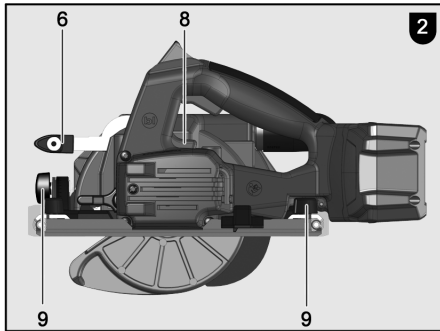
**Preberite vsa varnostna opozorila in napotke.** Neupoštevanje varnostnih opozoril in napotkov lahko povzroči udar električnega toka, požar in/ali hude telesne poškodbe. **Vsa varnostna opozorila in napotke shranite za prihodnjo uporabo.**

## **VÝSTRAHA**

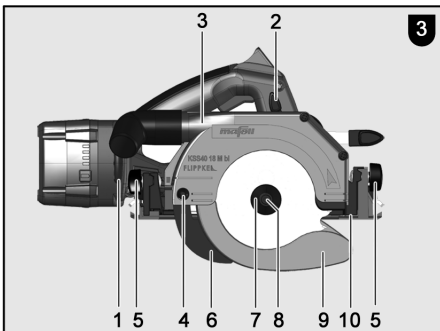
**Prečítajte si bezpečnostné pokyny a inštrukcie.** Nedbalé dodržiavanie bezpečnostných pokynov a inštrukcií môže spôsobiť úder elektrickým prúdom, požiar a/alebo ťažké zranenia. **Uschovajte si všetky bezpečnostné pokyny a inštrukcie pre možné budúce použitie.**



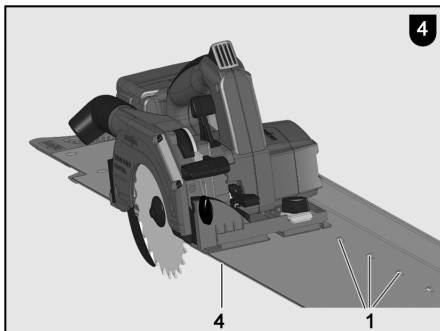
MAF02101/b



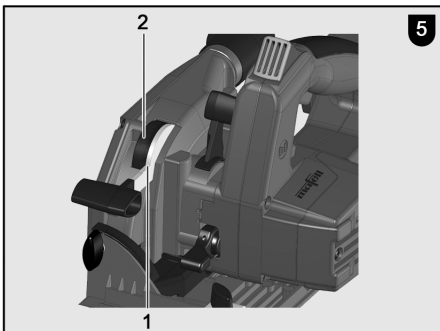
MAF02110/a



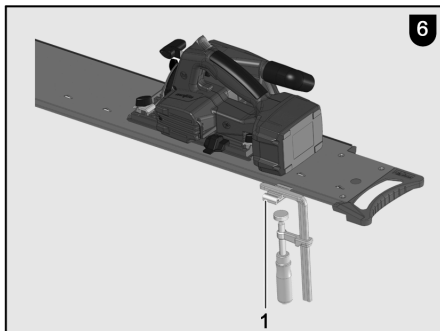
MAF02102/b



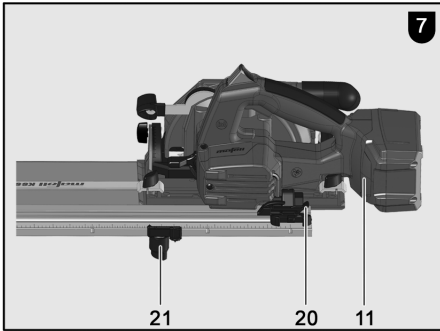
MAF02103/a



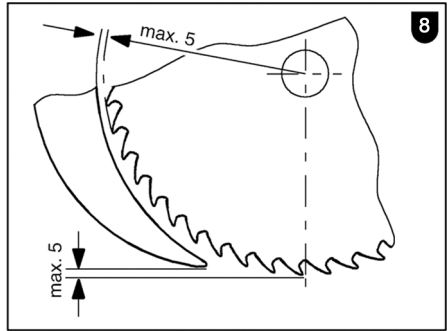
MAF02104/a



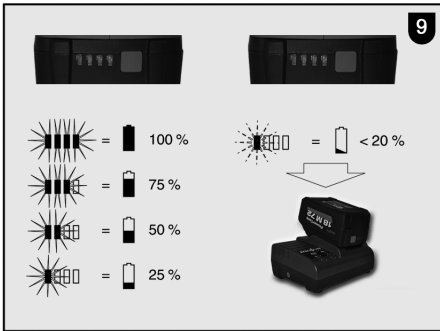
MAF02105/a



MAF02106/b



MAF00806/a



MAF02107/a

**D - EG Konformitätserklärung**

Wir bescheinigen hiermit, dass die Maschine KSS40 18M bei den angeführten EU-Richtlinien entspricht. Bei Konstruktion und Bau wurden die gelisteten Normen angewendet. Bevollmächtigter für die Zusammenstellung der technischen Unterlagen: Mafell AG

**GB - EC Declaration of Conformity**

We herewith confirm that the machine KSS40 18M complies with the EU directives quoted. The standards listed were used for design and construction. Empowered person for the configuration of the technical documents: Mafell AG

**F - Déclaration CE de conformité**

Nous déclarons par la présente que la machine KSS40 18M est conforme aux directives CE applicables comme suit. Lors de la construction, les règlements suivants ont été utilisés. Plénipotentiaires pour l'assemblage des documentations techniques: Mafell AG

**I - Dichiarazione di conformità CE**

Con la presente certifichiamo che la macchina KSS40 18M è conforme alle seguenti direttive CE applicabili. Nella progettazione e la costruzione sono state applicate le seguenti norme. Responsabile per la composizione della documentazione tecnica: Mafell AG

**NL - EG conformiteitsverklaring**

Wij bevestigen hiermede dat de machine KSS40 18M bij aan de vermelde EU-richtlijnen beantwoord. Bij constructie en bouw werden de vermelde normen toegepast. Gemachtigd voor de samenstelling van de technische documenten: Mafell AG

**E - Declaración de conformidad CE**

Con la presente se certifica que la máquina KSS40 18M cumple las directivas europeas mencionadas, las cuales forman la base tanto del diseño constructivo como de los procesos de fabricación. Apoderado legal para la compilación de la documentación técnica: Mafell AG

**FIN - EY-vaatimustenmukaisuusvakuutus**

Vakuutamme täten, että kone KSS40 18M on vastaa mainittujen EU-direktiivien vaatimuksia. Sen suunnittelussa ja valmistuksessa on sovellettu luettelossa ilmoitettuja standardeja. Teknisten asiakirjojen laatimiseen valtuutettu henkilö: Mafell AG

**S - EG Konformitetsförklaring**

Vi intygar härmed att maskinen KSS40 18M är uppfyller angivna EU direktiv. De angivna normerna användes vid konstruktion och tillverkning. Befullmäktigad för sammanställningen av den tekniska dokumentationen: Mafell AG

**DK - EU overensstemmelseserklæring**

Vi attesterer hermed, at maskinen KSS40 18M bi opfylder de angivde EU-direktiver. Konstruktion og bygning er udført iht. de angivde standarder. Person, der er befuldmægtiget til at sammensille det tekniske materiale: Mafell AG

**RUS - Сертификат соответствия ЕС**

Настоящим подтверждаем, что машина KSS40 18M би отвечает требованиям указанных директив ЕС. При проектировании и изготовлении применялись перечисленные нормы. Уполномоченный представитель по составлению технической документации: Mafell AG

**PL - Deklaracja zgodności UE**

Niniejszym potwierdzamy, że maszyna KSS40 18M bi spełnia wymagania wyszczególnionych dyrektyw UE. W trakcie konstrukcji urządzenia zastosowano przedstawione normy. Pełnomocnik odpowiedzialny za zestawienie dokumentacji technicznej: Mafell AG

**CZ - PROHLÁŠENÍ O SHODĚ**

Tímto prohlašujeme, že stroj KSS40 18M bi splňuje pokyny uvedených směrnic EU. Při plánování a sestavení byly využity uvedené normy. Za sestavení technických podkladů zodpovídá: Mafell AG

**SLO - ES izjava o skladnosti**

S tem izjavljamo, da stroj KSS40 18M bi ustreza navedenim direktivam EU. Pri konstrukciji in izdelavi so uporabljeni naštetí standardi. Za sestavo tehnične dokumentacije je pooblaščenó podjetje: Mafell AG

**SVK - Vyhlásenie o zhode**

Týmto potvrdzujeme, že stroj KSS40 18M bi zodpovedá uvedeným smerniciam EÚ. Pri projektovaní a stavbe boli použité normy uvedené v zozname. Osoba poverená vyhotovením technických podkladov: Mafell AG



2006/42/EG  
2014/30/EU  
2011/65/EU

EN 62841-1, EN 62841-2-5, EN 55014-1, EN 55014-2,  
EN ISO 12100, EN 847-1

**KSS40 18M bi**

Art.-Nr.: 91D501, 91D502, 91D503, 91D521

**Mafell AG**

Beffendorfer Str. 4  
D - 78727 Oberndorf, den 26.07.2024

Dipl.-Ing. (FH) Thorsten Bühl  
Vorstandsvorsitzender / CEO

i. V. Dipl.-Ing. Harald Schmid, MBA  
Leitung Entwicklung und Konstruktion

**Inhaltsverzeichnis**

1	Zeichenerklärung.....	7
2	Erzeugnisangaben .....	7
2.1	Angaben zum Hersteller.....	7
2.2	Angaben zum Akku .....	7
2.3	Kennzeichnung der Maschine .....	7
2.4	Technische Daten .....	8
2.5	Emissionen .....	8
2.6	Lieferumfang .....	9
2.7	Sicherheitseinrichtungen .....	9
2.8	Bestimmungsgemäße Verwendung .....	9
2.9	Restrisiken.....	10
3	Sicherheitshinweise.....	10
4	Rüsten / Einstellen .....	13
4.1	Akku laden.....	13
4.2	Akku einsetzen .....	13
4.3	Akku entnehmen .....	13
4.4	Späneabsaugung .....	13
4.5	Sägeblattauswahl .....	13
4.6	Sägeblattwechsel .....	14
4.7	Spaltkeil.....	14
5	Betrieb .....	14
5.1	Inbetriebnahme .....	14
5.2	Ein- und Ausschalten .....	14
5.3	Schnitttiefeinstellung .....	14
5.4	Einstellung für Schrägschnitte.....	15
5.5	Einstellung für Gehrungsschnitte .....	15
5.6	Eintauchschnitte .....	15
5.7	Sägen mit FLEXI-Schiene .....	15
5.8	Schattenfugen sägen .....	16
5.9	Sägen mit dem Parallelanschlag.....	16
5.10	Sägen nach Anriss mit Führungsschiene.....	16
5.11	Sägen nach Anriss ohne Führungsschiene.....	16
6	Wartung und Instandhaltung .....	17
6.1	Lagerung .....	17
6.2	Transport .....	17
6.3	Entsorgung Akkus/Batterien .....	17
7	Störungsbeseitigung.....	18
8	Sonderzubehör .....	20
9	Explosionszeichnung und Ersatzteilliste .....	20

## 1 Zeichenerklärung



**Dieses Symbol steht an allen Stellen, an denen Sie Hinweise zu Ihrer Sicherheit finden.**

Bei Nichtbeachten können schwerste Verletzungen die Folge sein.



**Dieses Symbol kennzeichnet eine möglicherweise schädliche Situation.**

Wenn sie nicht gemieden wird, kann das Produkt oder Gegenstände in seiner Umgebung beschädigt werden.



**Dieses Symbol kennzeichnet Anwendertipps und andere nützliche Informationen.**

## 2 Erzeugnisangaben

zu Maschinen mit Art.-Nr. 91D501, 91D502, 91D503, 91D521, 91D548

### 2.1 Angaben zum Hersteller

MAFELL AG, Beffendorfer Straße 4, D-78727 Oberndorf / Neckar, Telefon +49 (0)7423/812-0, Fax +49 (0)7423/812-218, E-Mail [mafell@mafell.de](mailto:mafell@mafell.de)

### 2.2 Angaben zum Akku

Die CE-Konformitätserklärung zu den Akkus finden Sie auf unserer Homepage [www.mafell.com](http://www.mafell.com) im Fußbereich unter Rechtliches, Konformitätserklärung.

### 2.3 Kennzeichnung der Maschine

Alle zur Identifizierung der Maschine erforderlichen Angaben sind auf dem angebrachten Leistungsschild vorhanden.



CE-Zeichen zur Dokumentation der Übereinstimmung mit den grundlegenden Sicherheits- und Gesundheitsanforderungen gemäß Anhang I der Maschinenrichtlinie



Nur für EU Länder

Werfen Sie Elektrowerkzeuge nicht in den Hausmüll!

Gemäß Europäischer Richtlinie 2002/96/EG über Elektro- und Elektronik- Altgeräte und Umsetzung in nationales Recht müssen verbrauchte Elektrowerkzeuge getrennt gesammelt und einer umweltgerechten Wiederverwertung zugeführt werden.



Lesen Sie die Betriebsanleitung. Dies verringert das Risiko einer Verletzung.



Schützen Sie den Akku vor Hitze, übermäßiger Sonneneinstrahlung, Feuer, Frost, Wasser und Feuchtigkeit.

Akkupacks vor Nässe schützen!



Akkupacks vor Feuer schützen!

Es besteht Explosionsgefahr!



Cordless Alliance System (=CAS) ist ein herstellübergreifendes Akku-System.  
Weitere Informationen erhalten Sie unter [www.cordless-alliance-system.com](http://www.cordless-alliance-system.com)

## 2.4 Technische Daten

Motorart	bürstenlos
Betriebsspannung	18 V DC
Drehzahl im Leerlauf	6700 min <sup>-1</sup>
Schnittiefe 0°/45°	42/29 mm
Sägeaggregat schwenkbar	0 – 45°
Sägeblattdurchmesser max/min	122/112 mm
Sägeblatt-Grundkörperdicke	1,2 mm
Werkzeug-Schnittbreite	1,8 mm
Sägeblattaufnahmebohrung	20 mm
Durchmesser Absaugstutzen	28 mm
Gewicht mit Akku, ohne Parallelschlag	2,8 kg
Abmessungen einschl. Führungseinrichtung (B x L x H)	200 x 580 x 200 mm
<b>als Kapp-Sägesystem</b>	
Schnittiefe 0°/45°	40/27 mm
Schnittlänge bei 12/40 mm Werkstückdicke	337/292 mm
Gewicht mit Akku und Führungseinrichtung	3,6 kg

## 2.5 Emissionen

Die angegebenen Geräuschemissionen sind nach EN 62841-1 und EN 62841-2-5 gemessen worden und können zum Vergleich des Elektrowerkzeugs mit einem anderen und zu einer vorläufigen Einschätzung der Belastung verwendet werden.



### Gefahr

Die Geräuschemissionen können während der tatsächlichen Benutzung des Elektrowerkzeugs von den Angabewerten abweichen, abhängig von der Art und Weise, in der das Elektrowerkzeug verwendet wird, insbesondere, welche Art von Werkstück bearbeitet wird.

Tragen Sie daher stets einen Gehörschutz, auch wenn das Elektrowerkzeug ohne Belastung läuft!

### 2.5.1 Angaben zur Geräuschemission

Die nach EN 62841-1 und EN 62841-2-5 ermittelten Geräuschemissionswerte betragen:

Schalldruckpegel	$L_{PA} = 95 \text{ dB (A)}$
Unsicherheit	$K_{PA} = 3,0 \text{ dB (A)}$
Schalleistungspegel	$L_{WA} = 103 \text{ dB (A)}$
Unsicherheit	$K_{WA} = 3,0 \text{ dB (A)}$

Die Geräuschmessung wurde mit dem serienmäßig mitgelieferten Sägeblatt durchgeführt.

### 2.5.2 Angaben zur Vibration

Die typische Hand-Arm-Schwingung ist kleiner als 2,5 m/s<sup>2</sup>.



## 2.6 Lieferumfang

Kapp-Sägesystem KSS40 18 M bl komplett mit:

- 1 hartmetallbestücktes Kreissägeblatt ø 120 mm, 24 Zähne
- 1 Spaltkeil (Dicke 1,2 mm)
- 1 Absaugstutzen
- 1 Parallelanschlag
- 1 Bedienwerkzeug in Halterung an der Maschine
- 1 Transportkasten Max
- 1 Betriebsanleitung
- 1 Heft „Sicherheitshinweise“
- 2 Spannpratzen bei Art.Nr. 91D501, 91D521
- 1 FLEXI - Schiene FX 140 für Schnittlänge max. 140 cm bei Art.Nr. 91D501, 91D521
- 1 Ladegerät APS M bei Art.Nr. 91D501, 91D521
- 2 Akku-PowerTank 18 M 99 LiHD bei Art.Nr. 91D501, 91D521
- 1 Spänebeutel

## 2.7 Sicherheitseinrichtungen



### Gefahr

Diese Einrichtungen sind für den sicheren Betrieb der Maschine erforderlich und dürfen nicht entfernt bzw. unwirksam gemacht werden.

Prüfen Sie die Sicherheitseinrichtungen vor dem Betrieb auf Funktion und mögliche Beschädigungen. Verwenden Sie die Maschine nicht mit fehlenden oder unwirksamen Sicherheitseinrichtungen.

Die Maschine ist mit den folgenden Sicherheitseinrichtungen ausgestattet:

- Obere feste Schutzhaube
- Untere bewegliche Schutzhaube
- Große Grundplatte
- Handgriffe
- Spaltkeil
- Schalteinrichtung und elektrische Bremse
- Absaugstutzen

## 2.8 Bestimmungsgemäße Verwendung

Das MAFELL Kapp-Sägesystem ist ausschließlich zum Längs- und Querschneiden von Massivholz geeignet.

Plattenwerkstoffe wie Spanplatten, Tischlerplatten und MDF-Platten können ebenfalls verarbeitet werden. Verwenden Sie die zugelassenen Sägeblätter nach EN 847-1.

Ein anderer Gebrauch als oben beschrieben ist nicht zulässig. Für einen Schaden, der aus einer solchen anderen Nutzung hervorgeht, haftet der Hersteller nicht.

Um die Maschine bestimmungsgemäß zu verwenden, halten Sie die von MAFELL vorgeschriebenen Betriebs-, Wartungs- und Instandsetzungsbedingungen ein.

Verwenden Sie nur original Mafell / CAS-Akkupacks und Zubehör.

Mit CAS gekennzeichnete Akkupacks sind zu 100% kompatibel mit CAS-Geräten (Cordless Alliance System).

## 2.9 Restrisiken



### Gefahr

Bei bestimmungsgemäßem Gebrauch und trotz der Einhaltung der Sicherheitsbestimmungen bleiben durch den Verwendungszweck hervorgerufene Restrisiken, welche zu gesundheitlichen Folgen führen können.

- Berühren des Sägeblattes im Bereich der Anfahröffnung unterhalb der Grundplatte.
- Berühren des unterhalb des Werkstücks vorstehenden Teils des Sägeblattes beim Schneiden.
- Berühren sich drehender Teile von der Seite: Sägeblatt, Spannflansch und Flansch-Schraube.
- Rückschlag der Maschine beim Verklemmen im Werkstück.
- Bruch und Herausschleudern des Sägeblattes oder von Teilen des Sägeblattes.
- Versehentliches Einschalten bei nicht gezogenem Akku.
- Beeinträchtigung des Gehörs bei länger andauernden Arbeiten ohne Gehörschutz.
- Emission gesundheitsgefährdender Holzstäube bei länger andauerndem Betrieb ohne Absaugung.
- Aufschnappen der FLEXI-Schiene bei unsachgemäßem Gebrauch.

## 3 Sicherheitshinweise



### Gefahr

Beachten Sie stets die folgenden Sicherheitshinweise und die im jeweiligen Verwenderland geltenden Sicherheitsbestimmungen!  
Lesen Sie auch die Sicherheitshinweise im beigegeführten Heft „Sicherheitshinweise“.

### Allgemeine Hinweise:

- Kinder und Jugendliche dürfen diese Maschine nicht bedienen. Davon ausgenommen sind Jugendliche unter Aufsicht eines Fachkundigen zum Zwecke ihrer Ausbildung.

- Arbeiten Sie nie ohne die für den jeweiligen Arbeitsgang vorgeschriebenen Schutzvorrichtungen und ändern Sie an der Maschine nichts, was die Sicherheit beeinträchtigen könnte.
- Schützen Sie die Maschine und die Akkus vor Nässe!
- Werfen Sie die Akkus nicht ins Feuer!
- Verwenden Sie keine defekten oder deformierten Akkus!
- Öffnen Sie nicht die Akkus!
- Berühren Sie nicht die Kontakte der Akkus oder schließen Sie diese nicht kurz!
- Aus defekten Li-Ion-Akkus kann eine leicht saure, brennbare Flüssigkeit austreten! Falls Akkufflüssigkeit austritt und mit der Haut in Berührung kommt, spülen Sie sofort mit reichlich Wasser. Falls Akkufflüssigkeit in Ihre Augen gelangt, waschen Sie sie mit sauberem Wasser aus und begeben Sie sich unverzüglich in ärztliche Behandlung!
- Entnehmen Sie die Akkus aus der Maschine, bevor Sie irgendeine Einstellung, Umrüstung, Wartung oder Reinigung vornehmen.
- Vergewissern Sie sich, dass die Maschine beim Einstecken des Akkus ausgeschaltet ist.
- Falls die Maschine unbeaufsichtigt abgelegt, transportiert oder gelagert wird, entnehmen Sie den Akku aus der Maschine.

### Nicht verwendet werden dürfen:

- Rissige Sägeblätter und solche, die ihre Form verändert haben.
- Sägeblätter aus hochlegiertem Schnellarbeitsstahl (HSS-Sägeblätter).
- Stumpfe Sägeblätter wegen der zu hohen Motorbelastung.
- Sägeblätter, deren Grundkörper dicker oder deren Schnittbreite (Schrängung) kleiner ist als die Dicke des Spaltkeils.
- Sägeblätter, die nicht für die Sägeblatt-Drehzahl im Leerlauf geeignet sind.
- Schleifscheiben

## Hinweise zur Verwendung persönlicher Schutzausrüstungen:

- Tragen Sie beim Arbeiten immer einen Gehörschutz.
- Tragen Sie beim Arbeiten immer eine Staubschutzmaske.
- Tragen Sie beim Arbeiten immer eine Schutzbrille.

## Hinweise zum Betrieb:

### Sägeverfahren



Gefahr

- **Kommen Sie mit Ihren Händen nicht in den Sägebereich und an das Sägeblatt. Halten Sie mit Ihrer zweiten Hand den Zusatzgriff oder das Motorgehäuse.** Wenn beide Hände die Säge halten, können diese vom Sägeblatt nicht verletzt werden.
- **Greifen Sie nicht unter das Werkstück.** Die Schutzhaube kann Sie unter dem Werkstück nicht vor dem Sägeblatt schützen.
- **Passen Sie die Schnitttiefe an die Dicke des Werkstücks an.** Es soll weniger als eine volle Zahnhöhe unter dem Werkstück sichtbar sein.
- **Halten Sie das zu sägende Werkstück niemals in der Hand oder über dem Bein fest. Sichern Sie das Werkstück an einer stabilen Aufnahme.** Es ist wichtig, das Werkstück gut zu befestigen, um die Gefahr von Körperkontakt, Klemmen des Sägeblattes oder Verlust der Kontrolle zu minimieren.
- **Halten Sie das Elektrowerkzeug an den isolierten Griffflächen, wenn Sie Arbeiten ausführen, bei denen das Einsatzwerkzeug verborgene Stromleitungen oder die eigene Anschlussleitung treffen kann.** Kontakt mit einer spannungsführenden Leitung setzt auch die Metallteile des Elektrowerkzeugs unter Spannung und führt zu einem elektrischen Schlag.
- **Verwenden Sie beim Längsschneiden immer einen Anschlag oder eine gerade Kantenführung.** Dies verbessert die Schnittgenauigkeit und verringert die Möglichkeit, dass das Sägeblatt klemmt.

- **Verwenden Sie immer Sägeblätter in der richtigen Größe und mit passender Aufnahmebohrung (z. B. rautenförmig oder rund).** Sägeblätter, die nicht zu den Montageteilen der Säge passen, laufen unruhig und führen zum Verlust der Kontrolle.
- **Verwenden Sie niemals beschädigte oder falsche Sägeblatt-Unterlegscheiben oder – Schrauben.** Die Sägeblatt-Unterlegscheiben und – Schrauben wurden speziell für Ihre Säge konstruiert, für optimale Leistung und Betriebssicherheit.

## Rückschlag – Ursachen und entsprechende Sicherheitshinweise

- Ein Rückschlag ist die plötzliche Reaktion infolge eines hakenden, klemmenden oder falsch ausgerichteten Sägeblattes, die dazu führt, dass eine unkontrollierte Säge abhebt und sich aus dem Werkstück heraus in Richtung der Bedienperson bewegt.
- Wenn sich das Sägeblatt in dem sich schließenden Sägespalt verhakt oder verklemmt, blockiert es, und die Motorkraft schlägt die Säge in Richtung der Bedienperson zurück.
- Wird das Sägeblatt im Sägeschnitt verdreht oder falsch ausgerichtet, können sich die Zähne der hinteren Sägeblattkante in der Holz- Oberfläche verhaken, wodurch sich das Sägeblatt aus dem Sägespalt heraus bewegt und die Säge in Richtung der Bedienperson zurückspringt.

Ein Rückschlag ist die Folge eines falschen oder fehlerhaften Gebrauchs der Säge. Er kann durch geeignete Vorsichtsmaßnahmen, wie nachfolgend beschrieben, verhindert werden.

- **Halten Sie die Säge mit beiden Händen fest und bringen Sie Ihre Arme in eine Stellung, in der Sie die Rückschlagkräfte abfangen können. Halten Sie sich immer seitlich des Sägeblattes, nie das Sägeblatt in eine Linie mit Ihrem Körper bringen.** Bei einem Rückschlag kann die Kreissäge rückwärts springen, jedoch kann die Bedienperson durch geeignete Vorsichtsmaßnahmen die Rückschlagkräfte beherrschen.
- **Falls das Sägeblatt verklemmt oder Sie die Arbeit unterbrechen, schalten Sie die Säge aus und halten Sie sie im Werkstoff ruhig, bis das Sägeblatt zum Stillstand gekommen ist.**

**Versuchen Sie nie, die Säge aus dem Werkstück zu entfernen oder sie rückwärts zu ziehen, solange das Sägeblatt sich bewegt, sonst kann ein Rückschlag erfolgen.** Ermitteln und beheben Sie die Ursache für das Verklemmen des Sägeblattes.

- **Wenn Sie eine Säge, die im Werkstück steckt, wieder starten wollen, zentrieren Sie das Sägeblatt im Sägespalt und überprüfen Sie, ob die Sägezähne nicht im Werkstück verhakt sind.** Verhakt das Sägeblatt, kann es sich aus dem Werkstück heraus bewegen oder einen Rückschlag verursachen, wenn die Säge erneut gestartet wird.
- **Stützen Sie große Platten ab, um das Risiko eines Rückschlages durch ein klemmendes Sägeblatt zu vermindern.** Große Platten können sich unter ihrem Eigengewicht durchbiegen. Platten müssen auf beiden Seiten abgestützt werden, und zwar sowohl in der Nähe des Sägespalts als auch an der Kante.
- **Verwenden Sie keine stumpfen oder beschädigten Sägeblätter.** Sägeblätter mit stumpfen oder falsch ausgerichteten Zähnen verursachen durch einen zu engen Sägespalt eine erhöhte Reibung, Klemmen des Sägeblattes und Rückschlag.
- **Ziehen Sie vor dem Sägen die Schnitttiefen- und Schnittwinklereinstellungen fest.** Wenn sich während des Sägens die Einstellungen verändern, kann sich das Sägeblatt verklemmen und ein Rückschlag auftreten.
- **Seien Sie besonders vorsichtig, beim Sägen in bestehende Wände oder andere nicht einsehbare Bereiche.** Das eintauchende Sägeblatt kann beim Sägen in verborgene Objekte blockieren und einen Rückschlag verursachen.

#### **Funktion der unteren Schutzhaube**

- **Überprüfen Sie vor jeder Benutzung, ob die untere Schutzhaube einwandfrei schließt. Verwenden Sie die Säge nicht, wenn die untere Schutzhaube nicht frei beweglich ist und sich nicht sofort schließt. Klemmen oder binden Sie die untere Schutzhaube niemals in geöffneter Position fest.** Sollte die Säge unbeabsichtigt zu Boden fallen, kann die untere Schutzhaube verbogen werden. Öffnen Sie die Schutzhaube mit dem Rückziehhebel und stellen Sie sicher, dass sie

sich frei bewegt und bei allen Schnittwinkeln und – tiefen weder Sägeblatt noch andere Teile berührt.

- **Überprüfen Sie die Funktion der Feder für die untere Schutzhaube. Lassen Sie die Säge vor dem Gebrauch warten, wenn untere Schutzhaube und Feder nicht einwandfrei arbeiten.** Beschädigte Teile, klebrige Ablagerungen oder Anhäufungen von Spänen lassen die untere Schutzhaube verzögert arbeiten.
- **Öffnen Sie die untere Schutzhaube von Hand nur bei besonderen Schnitten, wie „Tauch- und Winkelschnitten“.** Öffnen Sie die untere Schutzhaube mit dem Rückziehhebel und lassen Sie diesen los, sobald das Sägeblatt in das Werkstück eintaucht. Bei allen anderen Sägearbeiten soll die untere Schutzhaube automatisch arbeiten.
- **Legen Sie die Säge nicht auf der Werkbank oder dem Boden ab, ohne dass die untere Schutzhaube das Sägeblatt bedeckt.** Ein ungeschütztes, nachlaufendes Sägeblatt bewegt die Säge entgegen der Schnittrichtung und sägt, was ihm im Weg ist. Beachten Sie dabei die Nachlaufzeit des Sägeblatts.

#### **Funktion des Spaltkeils**

- **Verwenden Sie das für den Spaltkeil passende Sägeblatt.** Damit der Spaltkeil wirkt, muss das Stammblatt des Sägeblatts dünner als der Spaltkeil sein und die Zahnbreite mehr als die Spaltkeildicke betragen.
- **Justieren Sie den Spaltkeil wie in dieser Betriebsanleitung beschrieben.** Falsche Abstände, Position und Ausrichtung können der Grund dafür sein, dass der Spaltkeil einen Rückschlag nicht wirksam verhindert.
- **Verwenden Sie immer den Spaltkeil, außer bei „Tauschnitten“.** Montieren Sie den Spaltkeil nach dem Tauschnitt wieder. Der Spaltkeil stört bei Tauschnitten und kann einen Rückschlag erzeugen. Dieser Absatz gilt nur für Handkreissägen ohne MAFELL-Flippkeil.
- **Damit der Spaltkeil wirken kann, muss er sich im Sägespalt befinden.** Bei kurzen Schnitten ist der Spaltkeil unwirksam beim Verhindern eines Rückschlages.

- **Betreiben Sie die Säge nicht mit verbogenem Spaltkeil.** Bereits eine geringe Störung kann das Schließen der Schutzhaube verlangsamen.

#### Hinweise zur Wartung und Instandhaltung:

- Die regelmäßige Reinigung der Maschine, vor allem der Verstelleinrichtungen und der Führungen, stellt einen wichtigen Sicherheitsfaktor dar.
- Es dürfen nur original MAFELL-Ersatz- und Zubehörteile verwendet werden. Es besteht sonst kein Garantieanspruch und keine Haftung des Herstellers.

## 4 Rüsten / Einstellen

### 4.1 Akku laden

Prüfen Sie, ob die Nennspannung des Akkus mit der Angabe auf der Maschine übereinstimmt.

Akku und Ladegerät sind aufeinander abgestimmt. Verwenden Sie zum Laden nur die MAFELL – APS 18 Ladegeräte.

Laden Sie bei einer neuen Maschine zuerst den Akku auf.

Die Inbetriebnahme der APS 18 sowie die Beschreibung des Ladevorgangs entnehmen Sie bitte der angehängten Anleitung „APS 18 Akku – Power – Station“.

Der Akku ist mit einer Temperaturüberwachung ausgestattet. Diese gewährleistet, dass der Akku nur im Temperaturbereich zwischen 0°C und 50°C geladen wird. Dadurch wird eine hohe Akku Lebensdauer erreicht.

Eine wesentlich verkürzte Betriebszeit je Aufladung zeigt an, dass der Akku verbraucht ist und ersetzt werden muss.



#### Gefahr

#### Explosionsgefahr

Schützen Sie den Akku vor Hitze, Feuer und Nässe.

Legen Sie den Akku nicht auf Heizkörper und setzen Sie den Akku nicht längere Zeit starker Sonneneinstrahlung aus. Temperaturen über 50°C schaden dem Akku. Lassen Sie einen erwärmten Akku vor dem Laden abkühlen.

Die optimale Aufbewahrungstemperatur liegt zwischen 10°C und 30°C.



Öffnen Sie nicht den Akku und schützen Sie ihn vor Stößen. Bewahren Sie den Akku trocken und frostsicher auf.



#### Gefahr

Decken Sie die Kontakte des Akkus bei Aufbewahrung außerhalb des Ladegerätes ab. Bei Kurzschluss durch metallische Überbrückung besteht Brand- und Explosionsgefahr.



Beachten Sie die Hinweise zum Umweltschutz.

### 4.2 Akku einsetzen

Schieben Sie den geladenen Akku in die Akkuführung hinter dem Handgriff ein bis dieser spürbar einrastet.



Überzeugen Sie sich vor der Benutzung vom sicheren Sitz des Akkus in der Maschine.

### 4.3 Akku entnehmen

Entriegeln Sie den Akku durch Drücken der Raste 1 (Abb. 3) und ziehen Sie ihn aus der Akkuführung heraus.



Wenden Sie keine Gewalt an.

### 4.4 Späneabsaugung

Bei allen Arbeiten, bei denen eine erhebliche Menge Staub entsteht, schließen Sie die Maschine an eine geeignete externe Absaugeinrichtung an. Die Luftgeschwindigkeit muss mindestens 20 m/s betragen.

Der Aussendurchmesser des Absaugstutzens 3 (Abb. 3) beträgt 28 mm.

### 4.5 Sägeblattauswahl

Um eine gute Schnittqualität zu erhalten, verwenden Sie ein scharfes Werkzeug und wählen entsprechend Material und Anwendung ein Werkzeug aus der folgenden Liste:

### Schneiden von Weich- und Hartholz quer und längs zur Faserrichtung:

- HM-Kreissägeblatt Ø 120 x 1,8 x 20 mm, 24 Zähne

### Schneiden von Weich- und Hartholz speziell längs zur Faserrichtung:

- HM-Kreissägeblatt Ø 120 x 1,8 x 20 mm, 12 Zähne

### Schneiden von Weich- und Hartholz speziell quer zur Faserrichtung:

- HM-Kreissägeblatt Ø 120 x 1,8 x 20 mm, 40 Zähne

### Schneiden von Laminat:

- HM-Kreissägeblatt Ø 120 x 1,8 x 20 mm, 40 Trapezzähne

Best.-Nr. siehe Sonderzubehör.

## 4.6 Sägeblattwechsel



### Gefahr

Vor allen Wartungsarbeiten den Akku ziehen.

- Betätigen Sie den Arretierbolzen 8 (Abb. 2).
- Mit dem Sechskant-Schraubendreher 3 (Halting Abb. 1) lösen Sie die Flansch-Schraube 8 (Abb. 3) **entgegen dem Uhrzeigersinn**, die Schraube sowie den vorderen Spannflansch 7 nehmen Sie ab.
- Sie können nun das Sägeblatt nach dem Öffnen der beweglichen Schutzhaube 9 entfernen.
- Die Spannflansche müssen frei von anhaftenden Teilen sein.
- Achten Sie beim Einsetzen des Sägeblattes auf die Drehrichtung.
- Anschließend stecken Sie den Spannflansch auf, setzen die Flansch-Schraube an und ziehen Sie durch Drehen **im Uhrzeigersinn** fest.
- Dabei halten Sie den Arretierbolzen gedrückt.

## 4.7 Spaltkeil



### Gefahr

Vor allen Wartungsarbeiten den Akku ziehen.

Der Spaltkeil 6 (Abb. 3) verhindert das Klemmen des Sägeblattes beim Längsschneiden. Der richtige Abstand zum Sägeblatt ist in der (Abb. 8) dargestellt.

- Lösen Sie zum Verstellen die Schraube 4 (Abb. 3) mit dem mitgelieferten Sechskant-Schraubendreher 3 (Abb. 1).
- Verstellen Sie den Spaltkeil durch Verschieben in seinem Längsschlitz und anschließend ziehen Sie die Schraube wieder fest.

## 5 Betrieb



Im Betrieb kann es unter entsprechenden Bedingungen – insbesondere bei trockener Luft, Materialien wie z. B. beschichteten Plattenwerkstoffen und ohne antistatischen Absaugschlauch – zu elektrostatischen Entladungen über den Bediener kommen. Die Schutzfunktion der Elektronik wird aktiviert und die Maschine geht in einen sicheren Zustand über. Die Maschine schaltet selbsttätig ab.

### 5.1 Inbetriebnahme

Diese Betriebsanleitung muss allen mit der Bedienung der Maschine beauftragten Personen zur Kenntnis gegeben werden, wobei insbesondere auf das Kapitel „Sicherheitshinweise“ aufmerksam zu machen ist.

### 5.2 Ein- und Ausschalten

- **Einschalten:** Drücken Sie zuerst die Einschaltsperrle 1 (Abb. 1) und danach betätigen Sie den Schalterdrücker 2.
- **Ausschalten:** Zum Ausschalten lassen Sie den Schalterdrücker los.

### 5.3 Schnitttiefeinstellung

Die Schnitttiefe lässt sich in einem Bereich zwischen 0 und 40 mm stufenlos einstellen.

#### Dazu gehen Sie wie folgt vor:

- Lösen Sie den Klemmhebel 5 (Abb. 1).
- Mit dem Tauchhebel 6 (Abb. 2) stellen Sie die Schnitttiefe ein.
- Die Schnitttiefe können Sie auf der Skala 2 (Abb. 5) an der Abdeckung ablesen. Als Zeiger dient dabei die rot unterlegte Fläche 1 des Tauchhebels.
- Ziehen Sie den Klemmhebel wieder fest.



Stellen Sie die Schnitttiefe immer ca. 2 bis 5 mm größer als die zu schneidende Materialstärke ein.

#### 5.4 Einstellung für Schrägschnitte

Das Sägeaggregat lässt sich für Schrägschnitte auf jeden beliebigen Winkel von 0° bis 45° einstellen.

- Lösen Sie die Flügelschrauben 5 (Abb. 3).
- Entsprechend der Skala am Schwenksegment stellen Sie den Winkel ein.
- Anschließend ziehen Sie die Flügelschrauben 5 fest.

#### 5.5 Einstellung für Gehrungsschnitte

- Lösen Sie den Anschlag 21 (Abb. 7) und stellen Sie den Winkel nach der Skala an der Führungsschiene ein.
- Anschließend ziehen Sie den Anschlag wieder an.
- Legen Sie die Maschine mit den beiden Anschlagbolzen an der unteren Seite der Führungsschiene an das zu bearbeitende Werkstück an und führen Sie den Schnitt durch Verschieben der Maschine aus.
- Nach dem Schneiden schalten Sie die Säge durch Loslassen des Schalterdrückers 2 (Abb. 1) aus.
- Ziehen Sie die Maschine im aufgelegtem Zustand in die Ausgangsposition zurück und nehmen sie in dieser Position vom Werkstück ab. Sie gewährleisten damit, dass die bewegliche Schutzhaube vollständig geschlossen ist.

#### 5.6 Eintauchschnitte



##### **Gefahr**

Rückschlaggefahr bei Eintauchschnitten! Vor dem Eintauchen legen Sie die Maschine mit der hinteren Kante der Grundplatte an einem am Werkstück befestigten Anschlag an. Halten Sie beim Eintauchen die Maschine am Handgriff gut fest und schieben Sie leicht nach vorne!

- Lösen Sie den Klemmhebel 5 (Abb. 1) bei der ausgeschalteten Maschine.
- Stellen Sie den Tauchhebel 6 (Abb. 2) zurück.

- Öffnen Sie die bewegliche Schutzhaube mit dem Hebel 2 (Abb. 3), so dass die Maschine auf dem zu bearbeitenden Werkstück aufgesetzt werden kann. Das Sägeblatt läuft nun frei über dem Material und kann zum Anriss ausgerichtet werden.
- Schalten Sie die Maschine erst jetzt ein.
- Drücken Sie den Tauchhebel 6 (Abb. 2) nach unten, damit taucht das Sägeblatt senkrecht in das Werkstück ein. Dabei ist die Eintauchtiefe an der Skala 2 (Abb. 5) abzulesen. Der Spaltkeil schwenkt beim Eintauchvorgang nach oben weg. Sobald beim Vorwärtsbewegen der Maschine der Spalt hinter dem Sägeblatt frei wird, kehrt der Spaltkeil in seine normale Lage zurück.

#### 5.7 Sägen mit FLEXI-Schiene



##### **Gefahr**

Der Schienenwinkel ist vorgespannt und kann unkontrolliert aufsnappen - Verletzungsgefahr. Halten Sie diesen beim Öffnen und Schließen mit beiden Händen sicher fest.

#### Erstinbetriebnahme

Trimmen Sie den Spanreisschutz 4 (Abb. 4) vor der Erstinbetriebnahme:

- Legen Sie die FLEXI-Schiene auf eine ebene Unterlage.
- Stellen Sie die Schnitttiefe auf ca. 3 mm ein und die Winkelskala auf 0°.
- Schalten Sie die Maschine ein und schieben diese gleichmäßig in Schnittrichtung.

Die entstandene Schnittkante am Spanreisschutz, dient als Anrisskante bei Geradschnitten und bei Schrägschnitten.

- Legen Sie die FLEXI-Schiene auf das Werkstück auf. Schlagen Sie gegen das Werkstück an und richten diese am Anriß aus.

Spannen Sie zur Fixierung der FLEXI-Schiene die beiden Spannpratzen 1 (Abb. 6) mit den Schraubzwingen fest.

#### Arbeitsweise

- Stellen Sie die Schnitttiefe und den Schnittwinkel an der Maschine ein.

- Setzen sie die Maschine am Anfang der FLEXI-Schiene so auf, dass die Führungselemente 1 (Abb. 4) der Schiene in die Nut der Grundplatte eingreifen.
- Schalten Sie die Maschine ein und schieben diese gleichmäßig in Schnittrichtung.



Reinigen Sie die FLEXI-Schiene nicht mit Lösungsmitteln - der Antirutschbelag kann beschädigt werden.

## 5.8 Schattenfugen sägen

### Die minimale Schattenfugenbreite beträgt:

- bei Verwendung ohne Parallelanschlag 13 mm
- bei Verwendung mit Parallelanschlag 14 mm (bei Schnitttiefe 0 - 32 mm)
- bei Verwendung mit Parallelanschlag 18 mm (bei Schnitttiefe 32 - 42 mm).
- Stellen Sie die erforderliche Schnitttiefe ein.
- Ziehen Sie die bewegliche Schutzhaube mit dem Hebel 2 (Abb. 3) ein und setzen Sie die Maschine auf das erste eingepasste Werkstück auf.
- Schalten Sie die Maschine ein und schieben Sie die Maschine gleichmäßig in Schnittrichtung, dazu Absauggerät verwenden.

## 5.9 Sägen mit dem Parallelanschlag

Der Parallelanschlag 4 (Abb. 1) dient zum Sägen parallel zu einer schon vorhandenen Kante. Dabei kann der Anschlag sowohl rechts als auch links an der Maschine angebracht werden. Dabei beträgt der Schnittbereich auf der rechten Seite 65 mm und auf der linken Seite 250 mm.

- Sie können die Schnittbreite nach dem Lösen der Flügelschrauben 9 (Abb. 2) verstellen, in dem Sie den Anschlag entsprechend verschieben und anschließend die Flügelschrauben wieder festziehen.

Zusätzlich kann der Parallelanschlag durch einfaches Umdrehen (Führungsfläche für die Werkstückkante zeigt nach oben) auch als Doppelauflage zur besseren Führung der Maschine verwendet werden. Nun kann die Maschine an einer auf dem Werkstück befestigten Latte entlanggeführt werden.

## 5.10 Sägen nach Anriss mit Führungsschiene

Beim Sägen nach Anriss dient die rechte Kante der Führungsschiene als Anrisszeiger. Dies gilt auch für Schrägschnitte. Bitte beachten Sie den Abschnitt 5.4.

- Setzen Sie zum Sägen die Führungsschiene auf das Werkstück auf.
- Schalten Sie die Maschine ein (siehe Kapitel 5.2) und schieben Sie die Maschine gleichmäßig in Schnittrichtung vor.
- Nach dem Schnittende schalten Sie die Säge durch Loslassen des Schalterdrückers 2 (Abb. 1) aus.
- Ziehen Sie die Maschine im aufgelegtem Zustand in die Ausgangsposition zurück und nehmen sie in dieser Position vom Werkstück ab. Sie gewährleisten damit, dass die bewegliche Schutzhaube vollständig geschlossen ist.

## 5.11 Sägen nach Anriss ohne Führungsschiene



### Gefahr

Montieren Sie beim Sägen ohne Führungsschiene unbedingt den beigelegten Parallelanschlag. Er dient als Doppelauflage zur besseren Führung der Maschine und zu Ihrer Sicherheit.

Stellen Sie die Schnitttiefe der Maschine auf mindestens 30 mm ein. Danach können Sie die Maschine durch Betätigen der Raste 20 (Abb. 7) nach hinten von der Führungsschiene abnehmen.

Die Grundplatte besitzt eine Anrisskante 10 (Abb. 3) sowohl für den geraden Schnitt als auch für Schrägschnitte. Diese Anrisskante entspricht der Innenseite des Sägeblattes. Für Schrägschnitte kann der Anriss durch die Öffnung auf der linken Seite der oberen Schutzhaube eingesehen werden.

- Halten Sie die Maschine an den Handgriffen fest und setzen Sie sie mit dem vorderen Teil der Grundplatte auf das Werkstück auf.
- Schalten Sie die Maschine ein und schieben Sie die Maschine gleichmäßig in Schnittrichtung vor.
- Nach dem Schnittende schalten Sie die Säge durch Loslassen des Schalterdrückers 2 (Abb. 1) aus.



## 6 Wartung und Instandhaltung



### Gefahr

Vor allen Wartungsarbeiten den Akku ziehen.

MAFELL-Maschinen sind wartungsarm konstruiert.

Die eingesetzten Kugellager sind auf Lebenszeit geschmiert. Nach längerer Betriebszeit empfehlen wir, die Maschine einer autorisierten MAFELL-Kundendienstwerkstatt zur Durchsicht zu übergeben.

Für alle Schmierstellen nur unser Spezialfett, Bestell-Nr. 049040 (1 kg - Dose), verwenden.

### 6.1 Lagerung

Reinigen Sie die Maschine sorgfältig, wenn die Maschine längere Zeit nicht verwendet wird. Sprühen Sie blanke Metallteile mit einem Rostschutzmittel ein.

### 6.2 Transport

Die enthaltenen Li-Ionen-Akkus unterliegen den Anforderungen des Gefahrgutrechts. Die Akkus können durch den Benutzer ohne weitere Auflagen auf der Straße transportiert werden.

Beim Versand durch Dritte (z. B.: Lufttransport oder Spedition) sind besondere Anforderungen an Verpackung und Kennzeichnung zu beachten. Hier muss bei der Vorbereitung des Versandstückes ein Gefahrgutexperte hinzugezogen werden.

Versenden Sie Akkus nur, wenn das Gehäuse unbeschädigt ist. Kleben Sie offene Kontakte ab und verpacken Sie den Akku so, dass er sich nicht in der Verpackung bewegt.

Bitte beachten Sie auch eventuell weiterführende nationale Vorschriften.

## 6.3 Entsorgung Akkus/Batterien



Elektrowerkzeuge, Akkus, Zubehör und Verpackungen sollen einer umweltgerechten Wiederverwertung zugeführt werden.

Werfen Sie Elektrowerkzeuge und Akkus/Batterien nicht in den Hausmüll!

### Nur für EU-Länder:



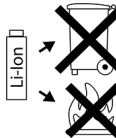
Gemäß der europäischen Richtlinie 2002/96/EG müssen nicht mehr gebrauchsfähige Elektrowerkzeuge und gemäß der europäischen Richtlinie 2006/66/EG müssen defekte oder verbrauchte Akkus/Batterien getrennt gesammelt und einer umweltgerechten Wiederverwertung zugeführt werden.

Geben Sie nicht mehr gebrauchsfähige Akkus/Batterien direkt ab bei:

### Deutschland

Stiftung  
GRS Batterien  
Heidenkampsweg 44  
20097 Hamburg  
Deutschland

### Akkus/Batterien:



### Li-Ion:

Bitte beachten Sie die Hinweise im Abschnitt „Transport“, Seite 17.

Änderungen vorbehalten.

## 7 Störungsbeseitigung



### Gefahr

Die Ermittlung der Ursachen von vorliegenden Störungen und deren Beseitigung erfordern stets erhöhte Aufmerksamkeit und Vorsicht. Vorher Akku ziehen!

Im Folgenden sind einige der häufigsten Störungen und ihre Ursachen aufgeführt. Bei weiteren Störungen wenden Sie sich bitte an Ihren Händler oder direkt an den MAFELL-Kundendienst.

Störung	Ursache	Abhilfe
Maschine lässt sich nicht einschalten.	Akku entladen	Akku laden
	Akku nicht in Endstellung eingerastet	Akku komplett einrasten
Akku fast leer, eine LED am Akku blinkt.	Elektronik schützt den Akku vor Tiefentladen.	Prüfen, Taste 11 drücken. Abb. 1 + 7 + 9 Leuchtet nur noch eine LED. Laden Sie den Akku auf.
Überlastung, Maschine schaltet ab.	Durch eine lang anhaltende Belastung wurde die Maschine oder der Akku überhitzt. Es ertönt ein Warnsignal (Dauerpiepsen). Dieses geht nach max. 30 Sekunden oder nach Loslassen des Schalterdrückers aus.	Lassen Sie die Maschine und den Akku abkühlen. Den Akku können sie in einem Ladegerät mit Luftkühlung schneller abkühlen. Die Maschine können sie mit einem anderen Akku im Leerlauf ebenfalls schneller abkühlen.
Maschine schaltet bei plötzlichem Belastungsanstieg ab.	Mit dem plötzlichen Anstieg der Belastung steigt auch plötzlich der benötigte Strom der Maschine an. Dieser Anstieg, der bei plötzlichem Blockieren oder einem Rückschlag auftritt, wird gemessen und führt zum Abschalten.	Schalten Sie die Maschine durch Loslassen des Schalterdrückers aus. Danach können Sie die Maschine wieder einschalten und normal weiterarbeiten. Versuchen Sie weitere Blockierungen zu vermeiden.
Maschine schaltet im Betrieb ab	Elektrostatische Aufladung. Die Schutzfunktion der Elektronik wird aktiviert und die Maschine geht in einen sicheren Zustand über. Die Maschine schaltet ab.	Antistatischen Absaug Schlauch verwenden

<b>Störung</b>	<b>Ursache</b>	<b>Abhilfe</b>
Sägeblatt klemmt beim Vorschieben der Maschine.	Zu großer Vorschub	Vorschubgeschwindigkeit verringern
	Stumpfes Sägeblatt	Sofort Schalter loslassen. Maschine aus dem Werkstück entfernen und Sägeblatt austauschen
	Spannungen im Werkstück	Schnittfuge durch einen Keil aufweiten
	Schlechte Maschinenführung	Parallelanschlag einsetzen
	Unebene Werkstückoberfläche	Fläche ausrichten
Brandflecken an den Schnittstellen	Für den Arbeitsgang ungeeignetes oder stumpfes Sägeblatt	Sägeblatt austauschen
Späneauswurf verstopft	Holz zu feucht	Späneauswurf reinigen Trockenes Holz verwenden
	Lang andauerndes Schneiden ohne Absaugung	Maschine an eine externe Absaugung, z. B. Kleinentstauber, anschließen
Sägeblatt vibriert im Werkstück	Sägeblatt nicht richtig justiert	Sägeblatt nachziehen
	Werkstück nicht befestigt	Werkstück mit Klemmen befestigen
Sägeblatt bleibt stehen - Motor dreht weiter	Sägeblatt nicht richtig befestigt	Sägeblatt nachziehen
Untere bewegliche Schutzhaube schließt nicht oder nur langsam	Späne und Holzteile in der unteren beweglichen Schutzhaube	Späne und Holzteile entfernen

## 8 Sonderzubehör

- |  |                  |
|--|------------------|
| - Sägeblatt-HM Ø 120 x 1,8 x 20 mm, 12 Zähne, WZ (Längsschnitt)            | Best.-Nr. 092560 |
| - Sägeblatt-HM Ø 120 x 1,8 x 20 mm, 24 Zähne, WZ (Längs- und Querschnitte) | Best.-Nr. 092558 |
| - Sägeblatt-HM Ø 120 x 1,8 x 20 mm, 40 Zähne, FZ/TR (Querschnitt)          | Best.-Nr. 092559 |
| - Sägeblatt-HM Ø 120 x 1,8 x 20 mm, 40 Zähne, TR (Laminat)                 | Best.-Nr. 092578 |
| - Flexi - Schiene FX 140, kpl.   | Best.-Nr. 204372 |
| - Zubehör zu FLEXI-Schiene:  |                  |
| - Schraubzwinde  | Best.-Nr. 093281 |
| - Akku-PowerTank 18 M 144 LiHD   | Best.-Nr. 094498 |
| - Akku-PowerTank 18 M 99 LiHD  | Best.-Nr. 094503 |
| - Power-Set 2: 2x 18 M 99 LiHD + APS M                                     | Best.-Nr. 209599 |
| - Power-Set 3: 2x 18 M 144 LiHD + APS M+                                   | Best.-Nr. 209598 |
| - Akku-PowerStation APS M GB   | Best.-Nr. 094493 |
| - Akku-PowerStation APS M  | Best.-Nr. 094492 |
| - Führungseinrichtung S verp.  | Best.-Nr. 208169 |
| - Spänebeutel komplett   | Best.-Nr. 206787 |

## 9 Explosionszeichnung und Ersatzteilliste

Die entsprechenden Informationen zu den Ersatzteilen finden Sie auf unserer Homepage: [www.mafell.com](http://www.mafell.com)

**Table of Contents**

1	Signs and symbols .....	22
2	Product information .....	22
2.1	Manufacturer's data .....	22
2.2	Rechargeable battery specifications .....	22
2.3	Machine identification .....	22
2.4	Technical data .....	23
2.5	Emissions .....	23
2.6	Scope of supply .....	24
2.7	Safety devices .....	24
2.8	Use according to intended purpose .....	24
2.9	Residual risks .....	24
3	Safety instructions .....	25
4	Setting / Adjustment .....	27
4.1	Charging the rechargeable battery .....	27
4.2	Fitting the rechargeable battery .....	27
4.3	Removing the rechargeable battery .....	28
4.4	Chip extraction .....	28
4.5	Saw blade selection .....	28
4.6	Saw blade change .....	28
4.7	Riving knife/splitter .....	28
5	Operation .....	28
5.1	Initial operation .....	29
5.2	Switching on and off .....	29
5.3	Cutting depth adjustment .....	29
5.4	Setting for bevel cuts .....	29
5.5	Setting for mitre cuts .....	29
5.6	Plunge cuts .....	29
5.7	Sawing with FLEXI rail .....	29
5.8	Sawing shadow gaps .....	30
5.9	Sawing with parallel stop .....	30
5.10	Sawing according to tracings with guide rail .....	30
5.11	Sawing according to tracings without guide rail .....	30
6	Service and maintenance .....	31
6.1	Storage .....	31
6.2	Transport .....	31
6.3	Disposal of rechargeable batteries/batteries .....	31
7	Troubleshooting .....	32
8	Special accessories .....	34
9	Exploded drawing and spare parts list .....	34

## 1 Signs and symbols



**This symbol is found in all places where you will find information for your safety.**

Non-compliance with these instructions may result in very serious injuries.



**This symbol indicates a potentially hazardous situation.**

If this situation is not avoided, the product or objects in its vicinity may get damaged.



**This symbol indicates tips for the user and other useful information.**

## 2 Product information

in respect of machines with item number 91D501, 91D502, 91D503, 91D521, 91D548

### 2.1 Manufacturer's data

MAFELL AG, Beffendorfer Straße 4, D-78727 Oberndorf / Neckar, Phone +49 (0)7423/812-0, Fax +49 (0)7423/812-218, e-mail: mafell@mafell.de

### 2.2 Rechargeable battery specifications

The CE Declaration of Conformity with regard to the rechargeable batteries can be found on our website [www.mafell.com](http://www.mafell.com) in the footer area under the header Legal Matters, Declaration of Conformity.

### 2.3 Machine identification

All details required for machine identification are available on the attached rating plate.



CE symbol to document compliance with the basic safety and health requirements according to Appendix I of the Machinery Directive.



For EU countries only

Do not dispose of electrical tools together with domestic waste!

In accordance with the European directive 2002/96/EC on waste electrical and electronic equipment and transposition into national law, obsolete electrical tools must be collected separately and recycled in an environmentally-compatible manner.



Read the operating instructions. This reduces the risk of injury.



Protect the rechargeable battery from heat, excessive solar radiation, fire, frost, water and humidity.

Protect rechargeable battery packs from humidity!



Protect rechargeable battery packs from fire!

There is danger of explosion!



Cordless Alliance System (=CAS) is a cross-manufacturer battery pack system. Further information is available at [www.cordless-alliance-system.com](http://www.cordless-alliance-system.com)

## 2.4 Technical data

Type of motor	brushless
Operating voltage	18 V DC
Speed during idling	6700 rpm
Cutting depth 0°/45°	42/29 mm (1 21/32, 1 9/64 in.)
Tilting saw unit	0 – 45°
Saw blade diameter max/min	122/112 mm (4 51/64, 4 13/32 in.)
Saw blade body thickness	1.2 mm (3/64 in.)
Tool cutting width	1.8 mm (0.070 in.)
Saw blade mounting hole	20 mm
Hose connector diameter	28 mm (1 7/64 in.)
Weight with rechargeable battery, without parallel stop	2.8 kg (6.2 lbs)
Dimensions incl. guide assembly (W x L x H)	200 x 580 x 200 mm (7 7/8 x 21 21/32 x 7 7/8 in.)

### as cross-cutting system

Cutting depth 0°/45°	40/27 mm (1 9/16, 1 1/16 in.)
Cutting length at 12/40 mm workpiece thickness	337/292 mm (13 1/4, 11 1/2 in.)
Weight with rechargeable battery and guide assembly	3.6 kg (7.9 lbs)

## 2.5 Emissions

The declared noise emission values have been measured in accordance with EN 62841-1 and EN 62841-2-5 and may be used for comparing the tool with another and also in a preliminary assessment of exposure.



### Danger

The noise emissions during actual use of the power tool can differ from the declared values depending on the ways in which the tool is used especially what kind of workpiece is processed.

Always wear hearing protection, even when the power tool is running idle in addition to the trigger time!

### 2.5.1 Noise emission specifications

Noise emission values determined according to EN 62841-1 and EN 62841-2-5:

Sound pressure level	$L_{PA} = 95 \text{ dB (A)}$
Uncertainty	$K_{PA} = 3,0 \text{ dB (A)}$
Sound power level	$L_{PA} = 103 \text{ dB (A)}$
Uncertainty	$K_{PA} = 3,0 \text{ dB (A)}$

The noise measurement was recorded using the saw blade included in the standard equipment.

### 2.5.2 Vibration specifications

The typical hand-arm vibration is less than 2.5 m/s<sup>2</sup>.

## 2.6 Scope of supply

Cross-cutting system KSS40 18 M bl complete with:

- 1 carbide-tipped circular saw blade Ø 120 mm (4 ¾ in.), 24 teeth
- 1 riving knife/splitter (thickness 1.2 mm / 3/64 in.)
- 1 hose connector
- 1 parallel stop
- 1 service tool in bracket on the machine
- 1 carrying case Max
- 1 operating manual
- 1 folder "Safety Instructions"
- 2 clamping claws for Item No. 91D501, 91D521
- 1 FLEXI rail FX 140 for cutting length max. 140 cm (55 in.) for Item No. 91D501, 91D521
- 1 charger APS M for Item No. 91D501, 91D521
- 2 rechargeable batteries 18 M 99 LiHD for Item No. 91D501, 91D521
- 1 chip bags

## 2.7 Safety devices



### Danger

These devices are required for the machine's safe operation and may not be removed or rendered inoperative.

Before operating the machine, check the safety devices for function and possible damage. Do not use the machine with missing or ineffective safety devices.

The machine is equipped with the following safety devices:

- Upper stationary saw guard
- Lower retractable saw guard
- Large base plate
- Handles
- Riving knife / splitter
- Index mechanism and electrical brake
- Hose connector

## 2.8 Use according to intended purpose

The MAFELL cross-cutting system is exclusively suited for longitudinal and cross cutting of solid wood.

Panel materials such as chip board, core board and medium density fibre board can also be processed. Use approved saw blades according to EN 847-1.

Any other use than described above is not permissible. The manufacturer cannot be held liable for any damage arising from such other use.

So as to use the machine as intended, comply with the operating, maintenance and repair instructions specified by Mafell.

Only use original Mafell / CAS rechargeable batteries and accessories.

Battery packs marked with CAS are 100% compatible with CAS devices (Cordless Alliance System).

## 2.9 Residual risks



### Danger

Even if used in accordance with its intended purpose and despite conforming with the safety instructions, residual risks caused by the intended use that can lead to health consequences will always remain.

- Touching the saw blade in the vicinity of the starting aperture below the base plate.
- Touching the part of the saw blade that protrudes below the workpiece when cutting.
- Touching of turning parts from the side: saw blade, clamping flange and flange screw.
- Machine backlash if the blade gets stuck in the workpiece.



- Breakage of the saw blade and risk of the blade or pieces of the blade being hurled away.
- Accidental activation if rechargeable battery is not unplugged.
- Hearing can be impaired when working for long periods without ear protectors.
- Emission of harmful wood dusts during longer operation without extraction.
- Snapping open of the FLEXI rail if used improperly.
- Ensure that the machine is switched off when you push in the rechargeable battery.
- Please remove the rechargeable battery from the machine if the machine is put down, transported or stored unattended.

#### Do not use:

- Cracked and misshapen saw blades.
- Saw blades made of high speed steel (HSS saw blades).
- Blunt saw blades as they impose an excessive load on the motor.
- Saw blades with a base body with a thickness greater than, or a cutting width (setting) less than, the thickness of the riving knife / splitter.
- Saw blades which are not suitable for the saw blade's idling speed.
- Grinding discs

### 3 Safety instructions



#### Danger

Always observe the following safety instructions and the safety regulations applicable in the respective country of use!

Also read the safety instructions in the enclosed booklet "Safety instructions".

#### General instructions:

- Children and adolescents must not operate this machine. This rule does not apply to young persons receiving training and being supervised by an expert.
- Never work without the protection devices stipulated for the respective operating sequence and do not effect any modifications on the machine that could impair safety.
- Protect the machine and the rechargeable batteries from humidity!
- Do not throw the rechargeable batteries into a fire!
- Do not use any defective or deformed rechargeable batteries!
- Do not open the rechargeable batteries!
- Do not touch the contacts of the rechargeable batteries and do not short-circuit them!
- A slightly acidic, combustible liquid may leak from defective li-ion rechargeable batteries! If any battery liquid is leaking and comes in contact with the skin, immediately rinse with a copious amount of water. If any battery liquid gets into your eyes, rinse with clean water and immediately consult a doctor for medical treatment!
- Remove the rechargeable batteries from the machine before carrying out any setting, retooling, maintenance or cleaning tasks.

#### Instructions on the use of personal protective equipment:

- Always wear ear protectors during work.
- Always wear a dust mask during work.
- Always wear protective goggles during work.

#### Instructions on operation:

##### Sawing method



#### Danger

- **Keep hands away from cutting area and the blade. Keep your second hand on auxiliary handle, or motor housing.** If both hands are holding the saw, they cannot be cut by the blade.
- **Do not reach underneath the workpiece.** The guard cannot protect you from the blade below the workpiece.
- **Adjust the cutting depth to the thickness of the workpiece.** Less than a full tooth of the blade teeth should be visible below the workpiece.
- **Never hold the workpiece in your hands or across your leg while cutting. Secure the workpiece to a stable platform.** It is important to support the work properly to minimise body exposure, blade binding, or loss of control.

- **Hold the power tool by insulated gripping surfaces, when performing an operation where the cutting tool may contact hidden wiring or its own cord.** Contact with a "live" wire will also make exposed metal parts of the power tool "live" and could give the operator an electric shock.
- **When ripping, always use a rip fence or straight edge guide.** This improves the accuracy of cut and reduces the chance of blade binding.
- **Always use blades with correct size and shape (diamond versus round) of arbour holes.** Blades that do not match the mounting hardware of the saw will run off-centre, causing loss of control.
- **Never use damaged or incorrect blade washers or bolt.** The blade washers and bolt were specially designed for your saw, for optimum performance and safety of operation.

### **Kickback causes and related warnings**

- kickback is a sudden reaction to a pinched, jammed or misaligned saw blade, causing uncontrolled saw to lift up and out of the workpiece toward the operator;
- When the blade is pinched or jammed tightly by the kerf closing down, the blade stalls and the motor reaction drives the unit rapidly back toward the operator;
- if the blade becomes twisted or misaligned in the cut, the teeth at the back edge of the blade can dig into the top surface of the wood causing the blade to climb out of the kerf and jump back toward the operator.

Kickback is the result of saw misuse and/or incorrect operating procedures or conditions and can be avoided by taking proper precautions as given below.

- **Maintain a firm grip with both hands on the saw and position your arms to resist kickback forces. Position your body to either side of the blade, but not in line with the blade.** Kickback could cause the saw to jump backwards, but kickback forces can be controlled by the operator, if proper precautions are taken.
- **When blade is binding, or when interrupting a cut for any reason, release the trigger and hold the saw motionless in the material until the blade comes to a complete stop. Never attempt to remove the saw from the work or pull the saw backward while the blade is in motion or kickback may occur.** Investigate and take corrective actions to eliminate the cause of blade binding.
- **When restarting a saw in the workpiece, centre the saw blade in the kerf so that the saw teeth are not engaged into the material.** If a saw blade binds, it may walk up or kickback from the workpiece as the saw is restarted.
- **Support large panels to minimise the risk of blade pinching and kickback.** Large panels tend to sag under their own weight. Supports must be placed under the panel on both sides, near the line of cut and near the edge of the panel.
- **Do not use dull or damaged blades.** Unsharpened or improperly set blades produce narrow kerf causing excessive friction, blade binding and kickback.
- **Blade depth and bevel adjusting locking levers must be tight and secure before making the cut.** If blade adjustment shifts while cutting, it may cause binding and kickback.
- **Use extra caution when sawing into existing walls or other blind areas.** The protruding blade may cut objects that can cause kickback.

### **Lower guard function**

- **Check the lower guard for proper closing before each use. Do not operate the saw if the lower guard does not move freely and close instantly. Never clamp or tie the lower guard into the open position.** If the saw is accidentally dropped, the lower guard may be bent. Raise the lower guard with the retracting handle and make sure it moves freely and does not touch the blade or any other part, in all angles and depths of cut.
- **Check the operation of the lower guard spring. If the guard and the spring are not operating properly, they must be serviced before use.** Lower guard may operate sluggishly due to damaged parts, gummy deposits, or a build-up of debris.
- **The lower guard may be retracted manually only for special cuts such as "plunge cuts" and "compound cuts".** Raise the lower guard by the retracting handle and as soon as the blade enters the material, the lower guard must be

**released.** For all other sawing, the lower guard should operate automatically.

- **Always observe that the lower guard is covering the blade before placing the saw down on bench or floor.** An unprotected, coasting blade will cause the saw to walk backwards, cutting whatever is in its path. Be aware of the time it takes for the blade to stop after switch is released.

### Riving knife function

- **Use the appropriate saw blade for the riving knife.** For the riving knife to function, the body of the blade must be thinner than the riving knife and the cutting width of the blade must be wider than the thickness of the riving knife.
- **Adjust the riving knife as described in this instruction manual.** Incorrect spacing, positioning and alignment can make the riving knife ineffective in preventing kickback.
- **Always use the riving knife except when plunge cutting.** The riving knife must be replaced after plunge cutting. The riving knife causes interference during plunge cutting and can create kickback.
- **For the riving knife to work, it must be engaged in the workpiece.** The riving knife is ineffective in preventing kickback during short cuts.
- **Do not operate the saw if the riving knife is bent**  
Even a light interference can slow the closing rate of a guard.

### Instructions on service and maintenance:

- Regularly cleaning the machine, especially the adjusting devices and guides, constitutes an important safety factor.
- Only original MAFELL spare parts and accessories may be used. Otherwise the manufacturer will not accept any warranty claims and cannot be held liable.

## 4 Setting / Adjustment

### 4.1 Charging the rechargeable battery

Check whether the rated voltage of the rechargeable battery agrees with the information specified on the machine.

Rechargeable battery and charger are matched to each other. Only use the MAFELL – APS 18 chargers for recharging.

Before using a new machine, first of all charge the rechargeable battery.

A description of how to start up and charge the APS 18 can be found in the appended instructions "APS 18 rechargeable power station".

The rechargeable battery is equipped with a temperature monitoring system. This guarantees that the rechargeable battery is only charged in the temperature range between 0°C and 50°C. This achieves a long service life for the rechargeable battery.

A considerably shortened operating time per charging procedure indicates that the rechargeable battery is spent and needs to be replaced.



#### Danger

#### Explosion hazard

Protect the rechargeable battery from heat, fire and moisture.

Do not place the rechargeable battery onto heating appliances and do not expose the rechargeable battery to strong solar radiation for a longer period of time. Temperatures above 50°C are detrimental to the rechargeable battery. Allow a heated rechargeable battery to cool down before charging it.

The optimum storage temperature ranges between 10°C and 30°C.



Do not open the rechargeable battery and protect it from impacts. Keep the rechargeable battery in a dry and frost-proof place.



#### Danger

Cover the rechargeable battery's contacts if it is stored outside the charger. There is a fire and explosion hazard in case of a short circuit caused by metallic bridging.



Follow the instructions for the protection of the environment.

### 4.2 Fitting the rechargeable battery

Slide the charged rechargeable battery into the battery guide behind the handle until it perceptibly engages.



Before using the machine, convince yourself that the rechargeable battery is firmly seated in the machine.

#### 4.3 Removing the rechargeable battery

Unlock the rechargeable battery by pressing the locking lever 1 (Fig. 3) and pull it out of the battery guide.



Do not use force to do so.

#### 4.4 Chip extraction

Connect the machine to a suitable external dust extractor during all work generating a considerable amount of dust. The air velocity must be at least 20 m/s (65.6 ft / sec.).

The internal diameter of hose connector 3 (Fig. 3) is 28 mm (1 7/64 in.).

#### 4.5 Saw blade selection

Use a sharp tool to obtain a good cut quality and select a tool from the following list according to material and application:

##### For cuts along and across the grain in soft or hard wood:

- Circular saw blade carbide Ø 120 x 1.8 x 20 mm (4 3/4 x 5/64 in. x 20 mm), 24 teeth

##### For cuts especially along the grain in soft or hard wood:

- Circular saw blade carbide Ø 120 x 1.8 x 20 mm (4 3/4 x 5/64 in. x 20 mm), 12 teeth

##### For cuts especially across the grain in soft or hard wood:

- Circular saw blade carbide Ø 120 x 1.8 x 20 mm (4 3/4 x 5/64 in. x 20 mm), 40 teeth

##### For cuts in laminate:

- Circular saw blade carbide Ø 120 x 1.8 x 20 mm (4 3/4 x 5/64 in. x 20 mm), 40 trapezoidal teeth

Order No. see special accessories.

#### 4.6 Saw blade change



##### Danger

Unplug the rechargeable battery for all service work.

- Press the locking bolt 8 (Fig. 2).
- Using the Allen-key 3 (brackets Fig. 1), unfasten the flange screw 8 (Fig. 3) **counter clockwise**; remove the screw as well as the front clamping flange 7.
- Now you can remove the saw blade after opening the retractable saw guard 9.
- The clamping flanges must be free of adhering parts.
- Pay attention to the sense of rotation when inserting the saw blade.
- Afterwards, mount the clamping flange, attach the flange screw and tighten it by **clockwise** turning.
- In doing so, keep the locking bolt depressed.

#### 4.7 Riving knife/splitter



##### Danger

Unplug the rechargeable battery for all service work.

The riving knife / splitter 6 (Fig. 3) prevents the saw blade from jamming during longitudinal cutting. The correct distance to the saw blade is shown in (Fig. 8).

- For adjustment, unfasten the screw 4 (Fig. 3) with the Allen-key supplied with the saw 3 (Fig. 1).
- Adjust the riving knife/splitter by shifting it in its longitudinal slit. Afterwards retighten the screw.

### 5 Operation



During operation and given corresponding conditions - in particular if the air is dry, or if materials such as coated board materials are used and there is no anti-static suction hose - electrostatic discharges via the operator can occur. The electronic system's protective function is activated and the machine goes into a safe state. The machine switches off automatically.

## 5.1 Initial operation

Personnel entrusted to work with the machine must be made aware of the operating instructions, calling particular attention to the chapter "Safety instructions".

## 5.2 Switching on and off

- **Switching on:** First press the switch-on lock 1 (Fig. 1) and then press the switch trigger 2.
- **Switching off:** To switch off, release the switch trigger.

## 5.3 Cutting depth adjustment

The cutting depth is continuously variable between 0 and 40 mm (1 15/16 in.).

### Proceed as follows:

- Unfasten the clamping lever 5 (Fig. 1).
- Set the cutting depth with the plunge lever 6 (Fig. 2).
- The cutting depth can be read off the scale 2 (Fig. 5) on the cover. Zone 1 on the plunge lever with the red background serves as indicator for this purpose.
- Retighten the clamping lever.



Always set the cutting depth approx. 2 to 5 mm (5/64 to 13/64 in.) larger than the material thickness to be cut.

## 5.4 Setting for bevel cuts

For bevel cuts, the saw unit can be set to any angle between 0° and 45°.

- Unfasten the wing screws 5 (Fig. 3).
- Adjust the angle according to the scale on the segment for tilting.
- Afterwards, tighten the wing screws 5.

## 5.5 Setting for mitre cuts

- Release the limit stop 21 (Fig. 7) and adjust the angle according to the scale on the guide rail.
- Afterwards retighten the limit stop.
- Place the machine with the two stop bolts at the bottom side of the guide rail against the workpiece to be processed and carry out the cut by pushing the machine forward.
- when the cut is completed, switch off the saw by releasing the switch trigger 2 (Fig. 1).

- Pull back the machine into home position keeping it applied to the workpiece and take it off the workpiece in this position. With doing so, you guarantee that the retractable saw guard is completely closed.

## 5.6 Plunge cuts



### Danger

Risk of backlash during plunge cuts! Prior to plunging, place the machine with the rear edge of its base plate against a limit stop fastened on the workpiece. Keep a firm hold on the machine handle during plunging and push the saw lightly forward!

- Unfasten the clamping lever 5 (Fig. 1) on the switched off machine.
- Reset the plunge lever 6 (Fig. 2).
- Open the retractable saw guard with the lever 2 (Fig. 3) so that the machine can be placed onto the workpiece to be machined. The saw blade is now running freely above the material and can be aligned for tracing.
- Switch on the machine only now.
- Push the plunge lever 6 (Fig. 2) vertically downwards so that the saw blade plunges vertically into the workpiece. While doing so, the plunge depth can be read off the scale 2 (Fig. 5). The riving knife/splitter swings up and away when the blade enters the workpiece. As soon as the slit behind the saw blade is cleared during the forward motion of the machine, the riving knife reverts to its normal position.

## 5.7 Sawing with FLEXI rail



### Danger

The support rail is pretensioned and may snap open in an uncontrolled manner - risk of injury. It should therefore be securely held with both hands during opening and closing.

## Initial operation

Trim the splinter guard 4 (Fig. 4) before initial operation:

- Place the FLEXI rail on a flat support.
- Set the cutting depth to approx. 3 mm ( 1/8 in. ) and the angle scale to 0°.
- Turn on the machine and push it evenly in the direction of the cut.

The resulting cut edge on the splinter guard serves as tracing edge for straight cuts and bevel cuts.

- Place the FLEXI rail onto the workpiece. Knock against the workpiece and align it on the tracing.

So as to fix the FLEXI rail, tighten the two clamping claws 1 (Fig. 6) with the screw clamps.

### Operating method

- Set the cutting depth and cutting angle on the machine.
- Place the machine on the start of the FLEXI rail such that the guide elements 1 (Figure. 4) of the rail engage in the base plate groove.
- Turn on the machine and push it evenly in the direction of the cut.



Do not clean the FLEXI rail with solvents. Non-skid coating may get damaged.

### 5.8 Sawing shadow gaps

The minimum shadow gap width is:

- if used without parallel stop 13 mm (33/64 in.)
- if used with parallel stop 14 mm (35/64 in.) (at cutting depth of 0 - 32 mm / 0 - 1 1/4 in.)
- if used with parallel stop 18 mm (45/64 in.) (at cutting depth of 32 - 42 mm / 1 1/4 - 1 21/32 in.)
- Set the required cutting depth.
- Retract the retractable saw guard with the lever 2 (Fig. 3) and set the machine onto the first fitted workpiece.
- Switch on the machine and push the machine evenly in cutting direction, in addition using the extraction device.

### 5.9 Sawing with parallel stop

The parallel stop 4 (Fig. 1) serves to cut parallel to an already existing edge. The limit stop can be attached to the left or right of the machine. The cutting range on the right-hand side amounts to approx. 65 mm (2 9/16

in.) and on the left-hand side to approx. 250 mm (9 27/32 in.).

- You can adjust the cutting width after unfastening the wing screws 9 (Fig. 2) by moving the limit stop accordingly and afterwards refastening the wing screws.

In addition, by simply turning it over (guide surface for the workpiece edge is pointing upwards), the parallel stop can be used as double support to improve machine guidance. Now the machine can be guided along a lath that is fastened on the workpiece.

### 5.10 Sawing according to tracings with guide rail

When sawing according to tracing, the right edge of the guide rail serves as tracing indicator. This also applies to bevel cuts. Please take note of Section 5.4.

- For sawing, place the guide rail onto the workpiece.
- Switch on the machine (see Chapter 5.2) and slide the machine evenly in cutting direction.
- When the cut is completed, switch off the saw by releasing the switch trigger 2 (Fig. 1)
- While it is resting on the workpiece, pull the machine back into home position and in this position remove it from the workpiece. Proceeding in this manner ensures that the retractable saw guard is completely closed.

### 5.11 Sawing according to tracings without guide rail



#### Danger

When sawing without guide rail it is imperative to install the enclosed parallel stop. It serves as double support to improve machine guidance and is for your safety.

Set the machine's cutting depth to at least 30 mm (1 3/16 in.). Afterwards, you can remove the machine from the guide rail to the rear by actuating the locking lever 20 (Fig. 7).

The base plate is equipped with a tracing edge 10 (Fig. 3) both for straight cuts and for bevel cuts. This tracing edge corresponds to the saw blade's inside. For bevel cuts, the tracing can be viewed through the opening on the left-hand side of the upper saw guard.

- Hold the machine by its handles and place the front part of its base plate onto the workpiece.
- Switch on the machine and evenly advance the machine in cutting direction.
- When the cut is completed, switch off the saw by releasing the switch trigger 2 (Fig. 1).

## 6 Service and maintenance



### Danger

Unplug the rechargeable battery for all service work.

MAFELL machines are designed to be low in maintenance.

The ball bearings used are greased for life. When the machine has been in operation for a longer period of time, we recommend to hand the machine in at an authorised MAFELL customer service shop for inspection.

Only use our special grease, order No. 049040 (1 kg tin) for all greasing points.

### 6.1 Storage

Clean the machine thoroughly if the machine is not used for a longer period of time. Spray blank metal parts with a rust-proofing agent.

### 6.2 Transport

The included Li-ion rechargeable batteries are subject to the requirements of dangerous goods legislation. The rechargeable batteries can be transported by the user on the road without any further requirements.

For the dispatch by third parties (e.g.: air transport or forwarding agent), special requirements for packaging and labelling must be observed. In this case, a dangerous goods expert must be consulted when preparing the package.

Only dispatch rechargeable batteries if their housing is undamaged. Tape open contacts and pack the

rechargeable battery so that it does not move in the packaging.

Please also observe any further national regulations.

### 6.3 Disposal of rechargeable batteries/batteries



Electrical tools, rechargeable batteries, accessories and packaging should be recycled in an environmentally friendly manner.

Do not dispose of electrical tools together with domestic waste!

#### For EU countries only:



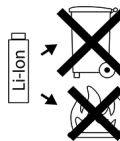
According to the European Directive 2002/96/EC, power tools that are no longer serviceable, and according to the European Directive 2006/66/EC, defective or used rechargeable batteries/batteries must be collected separately and recycled in an environmentally sound manner.

Return unusable rechargeable batteries/batteries directly to:

#### Germany

Stiftung  
GRS Batterien  
Heidenkampsweg 44  
20097 Hamburg  
Germany

#### Rechargeable batteries/batteries:



#### Li-ion:

Please comply with the information in Section "Transport", page 17.

Subject to changes.

## 7 Troubleshooting



### Danger

Determining the causes for existing defects and eliminating these always requires increased attention and caution. Unplug the rechargeable battery beforehand!

Some of the most frequent defects and their causes are listed in the following chart. In case of other defects, contact your dealer or the MAFELL customer service.

Defect	Cause	Remedy
Machine cannot be switched on.	Discharge the rechargeable battery	Charge the rechargeable battery
	Rechargeable battery not engaged in end position	Allow rechargeable battery to engage completely
Rechargeable battery almost empty, an LED on the rechargeable battery is flashing.	Electronic system protects the rechargeable battery from deep discharge.	Check, press button 11. Fig. 1 + 7 + 9 Only one LED is still glowing. Charge the rechargeable battery.
Overload, machine switches off.	A sustained load has overheated the machine or the rechargeable battery. A warning signal is sounded (constant bleeping). It will go out after max. 30 seconds or after the switch trigger is released.	Allow the machine and the rechargeable battery to cool down. The rechargeable battery can be cooled down much faster with a charger with air cooling. The machine can also be cooled down much faster by using a different rechargeable battery and idling the machine.
The machine switches off at a sudden increase in load.	The sudden increase in load also causes the current that is required for the machine to rise. This rise in current, which occurs when there is a sudden blockage or backlash, is measured and then leads to the machine being switched off.	Switch off the machine by releasing the switch trigger. Afterwards, you can switch the machine back on again and resume work as normal. Try to avoid further blockages.
The machine switches off during operation.	Electrostatic charge. The electronic system's protective function is activated and the machine goes into a safe state. The machine switches off.	Use an anti-static suction hose



<b>Defect</b>	<b>Cause</b>	<b>Remedy</b>
Saw blade jams when the machine is advanced.	Feed rate too fast	Reduce feed speed
	Blunt saw blade	Release the switch immediately. Remove the machine from the workpiece and replace the saw blade
	Tension in the workpiece	Widen the kerf with a wedge
	Poor machine guidance	Use parallel stop
	Uneven workpiece surface	Straighten the surface
Burn marks on the cut surfaces	The saw blade used is unsuitable for the task or blunt	Replace saw blade
Chip ejection blocked	Wood is too damp	Clean chip ejection Use dry wood
	Extended operation without extraction	Connect to an external extraction, e.g. portable dust extractor
Saw blade vibrates in the work piece	Saw blade not correctly adjusted	Retighten saw blade
	Work piece not fastened	Fasten work piece with clamps
Saw blade stops - motor continues to turn	Saw blade not correctly fastened	Retighten saw blade
Lower mobile protective cover does not close or closes only slowly	Chips and pieces of wood in the bottom mobile protective cover	Remove chips and pieces of wood

## 8 Special accessories

- Saw blade carbide Ø 120 x 1.8 x 20 mm (4 ¾ x 5/64 in. x 20 mm), 12 teeth, WZ (longitudinal cut) Order No. 092560
- Saw blade carbide Ø 120 x 1.8 x 20 mm (4 ¾ x 5/64 in. x 20 mm), 24 teeth, WZ (longitudinal and cross cuts) Order No. 092558
- Saw blade carbide Ø 120 x 1.8 x 20 mm (4 ¾ x 5/64 in. x 20 mm), 40 teeth, FZ/TR (cross cut) Order No. 092559
- Saw blade carbide Ø 120 x 1.8 x 20 mm (4 ¾ x 5/64 in. x 20 mm), 40 teeth, TR (laminated) Order No. 092578
- FLEXI rail FX 140, cpl. Order No. 204372
- Accessories for FLEXI rail:
  - Screw clamp Order No. 093281
- Rechargeable battery PowerTank 18 M 144 LiHD Order No. 094498
- Rechargeable battery PowerTank 18 M 99 LiHD Order No. 094503
- Power set 2: 2x 18 M 99 LiHD + APS M Order No. 209599
- Power set 3: 2x 18 M 144 LiHD + APS M+ Order No. 209598
- Rechargeable power station APS M GB Order No. 094493
- Rechargeable power station APS M Order No. 094492
- Guiding device S packed Order No. 208169
- Chip bag complete Order No. 206787

## 9 Exploded drawing and spare parts list

The corresponding information in respect of spare parts can be found on our homepage: [www.mafell.com](http://www.mafell.com)

**Sommaire**

1	Explication des pictogrammes.....	36
2	Données caractéristiques.....	36
2.1	Identification du constructeur.....	36
2.2	Informations sur le bloc batterie.....	36
2.3	Identification de la machine.....	36
2.4	Caractéristiques techniques.....	37
2.5	Émissions.....	37
2.6	Équipement standard.....	38
2.7	Dispositifs de sécurité.....	38
2.8	Utilisation conforme.....	38
2.9	Autres risques.....	38
3	Consignes de sécurité.....	39
4	Équipement / Réglage.....	41
4.1	Chargement de la batterie.....	41
4.2	Mise en place de la batterie.....	42
4.3	Retrait de la batterie.....	42
4.4	Aspiration des copeaux.....	42
4.5	Choix de la lame.....	42
4.6	Changement de lame.....	42
4.7	Couteau diviseur.....	43
5	Fonctionnement.....	43
5.1	Mise en service.....	43
5.2	Marche / arrêt.....	43
5.3	Réglage de la profondeur de coupe.....	43
5.4	Réglage pour coupes inclinées.....	43
5.5	Réglage pour coupes en onglet.....	44
5.6	Coupes en plongée.....	44
5.7	Sciage avec rail FLEXI.....	44
5.8	Sciage à joint creux.....	45
5.9	Sciage avec le guide parallèle.....	45
5.10	Sciage d'après tracé, avec rail de guidage.....	45
5.11	Sciage d'après tracé, sans rail de guidage.....	45
6	Entretien et maintenance.....	45
6.1	Stockage.....	46
6.2	Transport.....	46
6.3	Élimination des batteries/piles.....	46
7	Élimination des défauts.....	46
8	Accessoires supplémentaires.....	48
9	Schéma éclaté et liste de pièces de rechange.....	48

## 1 Explication des pictogrammes



**Ce pictogramme figure à chaque endroit indiquant des consignes relatives à votre sécurité.**

Leur non respect peut entraîner des blessures très graves.



**Ce symbole signale la présence d'une situation présentant des risques possibles**

qui, s'ils ne sont pas évités, peuvent endommager le produit ou d'autres bien matériels dans ses alentours.



**Ce symbole signale la présence de suggestions pour l'utilisation et autres informations utiles.**

## 2 Données caractéristiques

pour les machines portant le n° d'art. 91D501, 91D502, 91D503, 91D521, 91D548

### 2.1 Identification du constructeur

MAFELL AG, Beffendorfer Strasse 4, D-78727 Oberndorf / Neckar, Téléphone +49 (0)7423/812-0, Fax +49 (0)7423/812- 218, e-mail mafell@mafell.de

### 2.2 Informations sur le bloc batterie

Vous trouverez la déclaration de conformité CE relative aux blocs batterie sur notre site Internet [www.mafell.com](http://www.mafell.com), en bas de page, sous Mentions légales, Déclaration de conformité.

### 2.3 Identification de la machine

Toutes les indications nécessaires à l'identification de la machine se trouvent sur la plaque signalétique.



Marque CE documentant la conformité avec les exigences fondamentales de sécurité et de santé, conformément à l'annexe I de la directive pour les machines



Seulement pour les pays de l'Union Européenne

Ne pas jeter les appareils électriques dans les ordures ménagères !

Conformément à la directive européenne 2002/96/CE relative aux équipements électriques ou électroniques usés et à sa transposition dans la législation nationale, les appareils électriques doivent être collectés séparément et recyclés de manière à ne porter aucun préjudice à l'environnement.



Lire la notice d'emploi. Ceci réduit le risque de blessures.



Protéger la batterie contre la chaleur, le rayonnement solaire intensif, le feu, le gel, l'eau et l'humidité.

Mettre les blocs batterie à l'abri de l'humidité !



Protéger les blocs batterie du feu !

Risque d'explosion !



Cordless Alliance System (=CAS) est un système sans fil commun à plusieurs fabricants. Vous trouverez de plus amples informations à ce sujet dans le site [www.cordless-alliance-system.com](http://www.cordless-alliance-system.com)

## 2.4 Caractéristiques techniques

Type de moteur	sans balais
Tension de service	18 V DC
Vitesse en marche à vide	6700 min <sup>-1</sup>
Profondeur de coupe 0°/45°	42/29 mm
Groupe de sciage inclinable	0 – 45°
Diamètre maxi/mini de la lame de scie	122/112 mm
Épaisseur du corps de base de la lame de scie	1,2 mm
Largeur de coupe de l'outil	1,8 mm
Alésage de fixation de la lame	20 mm
Diamètre du manchon d'aspiration	28 mm
Poids avec batterie, sans guide parallèle	2,8 kg
Dimensions y compris dispositif de guidage (l x L x H)	200 x 580 x 200 mm
<b>en tant que système de mise à longueur</b>	
Profondeur de coupe 0°/45°	40/27 mm
Longueur de coupe pour épaisseur des pièces à usiner de 12/40 mm	337/292 mm
Poids avec batterie et dispositif de guidage	3,6 kg

## 2.5 Émissions

Les émissions sonores indiquées ont été mesurées conformément à EN 62841-1 et EN 62841-2-5 et peuvent être utilisées pour comparer avec un autre outil électrique et faire une évaluation préliminaire de l'exposition.



### Danger

Pendant l'utilisation réelle de l'outil électrique, il est possible que les émissions sonores diffèrent par rapport aux valeurs indiquées, ceci dépendant de la manière dont l'outil électrique est utilisé et, en particulier, du type de pièce à usiner.

Par conséquent, toujours porter une protection auditive, même lorsque l'outil électrique fonctionne sans charge !

### 2.5.1 Niveau sonore

Les niveaux d'émission sonores tels que définis par EN 62841-1 et EN 62841-2-5 s'élèvent à :

Niveau de pression acoustique	$L_{PA} = 95 \text{ dB (A)}$
Incertitude	$K_{PA} = 3,0 \text{ dB (A)}$
Niveau de puissance acoustique	$L_{WA} = 103 \text{ dB (A)}$
Incertitude	$K_{WA} = 3,0 \text{ dB (A)}$

La mesure d'émission sonore a été effectuée avec la lame de scie livrée en version standard.

### 2.5.2 Vibration

La vibration typique main-bras est inférieure à 2,5 m/s<sup>2</sup>.

## 2.6 Équipement standard

Système de mise à longueur KSS40 18 M bl complet avec :

- 1 lame de scie circulaire au carbure Ø 120 mm, 24 dents
- 1 couteau diviseur (épaisseur 1,2 mm)
- 1 tubulure d'aspiration
- 1 guide parallèle
- 1 outil de service dans la fixation attachée à la machine
- 1 mallette de transport Max
- 1 notice d'emploi
- 1 livret « Consignes de sécurité »
- 2 griffes de serrage pour réf. 91D501, 91D521
- 1 rail FLEXI FX 140 pour longueur de coupe maxi de 140 cm pour réf. 91D501, 91D521
- 1 chargeur APS M pour réf. 91D501, 91D521
- 2 batteries 18 M 99 LiHD pour réf. 91D501, 91D521
- 1 sac à copeaux

## 2.7 Dispositifs de sécurité



### Danger

Ces dispositifs étant nécessaires au fonctionnement fiable de la machine, il est interdit de les retirer ou de les ponter.

Avant le fonctionnement, vérifier si les dispositifs de sécurité fonctionnent et s'ils sont éventuellement endommagés. Ne pas utiliser la machine avec des dispositifs de sécurité absents ou inefficaces.

La machine est équipée des dispositifs de sécurité suivants :

- Capot protecteur supérieur fixe
- Capot protecteur inférieur mobile
- Grande plaque de base
- Poignées
- Couteau diviseur
- Dispositif de commande et frein électrique
- Tubulure d'aspiration

## 2.8 Utilisation conforme

Le système de mise à longueur MAFELL convient exclusivement à la coupe longitudinale et transversale de bois massif.

Les panneaux dérivés du bois tels que les panneaux de particules, les panneaux lattés et les panneaux MDF peuvent être également usinés. N'utiliser que des lames de scie conformes à EN 847-1.

Toute autre utilisation que celle précédemment décrite sera qualifiée de non conforme. La responsabilité du fabricant ne pourra pas être mise en cause en cas de dommages résultant d'une utilisation non conforme.

Pour utiliser la machine de façon conforme, respecter les conditions de fonctionnement, maintenance et entretien dictées par Mafell.

N'utiliser que des blocs batteries CAS et accessoires d'origine Mafell.

Les batteries portant la mention CAS sont 100 % compatibles avec les appareils CAS (Cordless Alliance System).

## 2.9 Autres risques



### Danger

Même dans le cadre de l'utilisation conforme et du respect des consignes de sécurité, certains risques résiduels émanent de l'utilisation et peuvent être à l'origine de problèmes de santé.

- Contact avec la lame de scie dans la zone de la fente de translation sous la plaque de base.
- Contact lors du sciage, de la partie de lame se trouvant sous la pièce à travailler.
- Contact de pièces en rotation sur le côté : lame de scie, flasque de serrage, vis de flasque.
- Contrecoup de la machine lors du coincement dans la pièce à travailler.
- Rupture et éjection de la lame de scie ou de morceaux de la lame de scie.
- Enclenchement par inadvertance, si l'accu n'est pas retiré.
- Lésion de l'ouïe lors de travail long et continu sans protection acoustique.
- Émission de sciures de bois nuisant à la santé lors d'un travail long et continu sans aspiration.
- Ouverture brusque du rail FLEXI en cas d'utilisation non conforme.
- Ne pas toucher les contacts des batteries et ne pas non plus les court-circuiter !
- Il est possible que du liquide légèrement acide et inflammable s'échappe des batteries Li-Ion défectueuses ! En cas de fuite d'acide de batterie et de contact avec la peau, rincer immédiatement à grande eau. En cas de projection dans les yeux, les laver à l'eau propre et consulter immédiatement un médecin !.
- Retirer les batteries de la machine, avant de procéder à de quelconques réglages, modifications, opérations de maintenance ou de nettoyage.
- En insérant la batterie, s'assurer que la machine est arrêtée.
- Retirer la batterie de la machine, si cette dernière doit être posée, transportée ou stockée sans surveillance.

### 3 Consignes de sécurité



#### **Danger**

Toujours respecter les consignes de sécurité ainsi que les règlements de sécurité en vigueur dans le pays respectif de l'utilisateur !

Lisez également les consignes de sécurité dans le livret « Consignes de sécurité » ci-joint.

#### **Instructions générales :**

- Il est interdit à des enfants ou à des adolescents de se servir de la machine. Exception faite des adolescents en cours de formation et sous la surveillance d'un spécialiste compétent.
- Ne jamais travailler sans les dispositifs de protection consignés pour l'opération correspondante à effectuer et ne rien modifier sur la machine qui risquerait de porter préjudice à la sécurité.
- Protéger la machine et les batteries de l'humidité !
- Ne pas jeter les batteries au feu !
- Ne pas utiliser de batteries défectueuses ou déformées !
- Ne pas ouvrir les batteries !

#### **Ne doivent pas être utilisées :**

- Des lames de scie fissurées ou des lames de scie déformées.
- Des lames de scie en acier rapide fortement allié (HSS).
- Des lames de scie émoussées, occasionnant une surcharge du moteur.
- Des lames de scie dont le corps est plus épais que le couteau diviseur ou dont la largeur de coupe (avoyage) est inférieure à l'épaisseur du couteau diviseur.
- Des lames de scie pas appropriées à la vitesse de rotation à vide.
- Des meules

#### **Instructions pour l'utilisation d'équipement de protection personnelle :**

- Toujours porter un protège-oreilles en travaillant.
- Toujours porter un masque de protection contre la poussière en travaillant.
- Toujours porter des lunettes de protection pour effectuer tous les travaux.

#### **Instructions pour l'opération :**

##### **Sciage**



**Danger**

- **Ne mettre les mains ni dans la zone de sciage, ni sur la lame de scie. Retenir de l'autre main la poignée supplémentaire ou le carter du moteur.** Si les deux mains retiennent la scie, elles ne risquent pas d'être blessées par la lame de scie.
  - **Ne pas mettre les mains sous la pièce à travailler.** Le capot protecteur n'offre aucune protection contre la lame de scie en-dessous de la pièce à travailler.
  - **Adapter la profondeur de coupe à l'épaisseur de la pièce à travailler.** Sous la pièce, on devrait voir moins que la hauteur complète d'une dent.
  - **Ne jamais retenir la pièce à travailler d'une main ou d'une jambe. Bloquer la pièce à travailler sur un appui stable.** Il est important de bien fixer la pièce, afin de minimiser le risque de contact avec le corps, le coincement de la lame de scie ou la perte de contrôle.
  - **Tenir l'appareil électrique au niveau des plans de prise isolés de l'appareil, en effectuant des travaux au cours desquels l'outil utilisé risque de rencontrer des câbles électriques dissimulés ou bien même son propre câble.** Tout contact avec un câble sous tension met également les pièces métalliques de l'outil électrique sous tension et provoque une décharge électrique.
  - **Toujours utiliser une butée ou un guidage de bord droit pour la coupe longitudinale.** Ceci améliore la précision de la coupe et réduit la possibilité de coincement de la lame de scie.
  - **Toujours utiliser des lames de scie ayant la dimension correcte et l'alsage de fixation approprié (par ex. en forme d'étoile ou rond).** Des lames de scie non adaptées aux pièces montées sur la scie tournent de façon irrégulière et sont à l'origine d'une perte de contrôle.
  - **Ne jamais utiliser de rondelles ou de vis de lames de scies endommagées ou incorrectes.** Les rondelles et vis de lames de scie sont construites spécialement pour la scie utilisée, afin d'en assurer la performance et la sécurité de fonctionnement optimales.
- scie, à la suite duquel la scie ressort du matériau en direction de l'opérateur.
- Si la lame de scie se coince dans l'interstice de coupe qui se ferme, elle se bloque et la force motrice fait rebondir la scie en arrière, en direction de l'opérateur.
  - Si la lame de scie est retournée ou mal orientée dans la fente de coupe, les dents du bord arrière de la lame de scie risquent de rester accrochées à la surface du bois, entraînant ainsi l'extraction de la lame de scie hors de l'interstice de coupe et le rebond de la scie en direction de l'opérateur.
- Un rebond est la conséquence d'une utilisation incorrecte ou erronée de la scie. Il peut être évité grâce aux mesures de précaution appropriées, ci-après décrites.
- **Retenir fermement la scie des deux mains et positionner les bras de manière à ce qu'ils puissent intercepter les forces dues au rebond. Toujours se tenir sur le côté de la lame de scie et ne jamais se placer sur la même ligne que la lame de scie.** En cas de rebond, la scie circulaire peut revenir en arrière mais, en prenant des mesures de précaution appropriées, l'opérateur peut cependant arriver à maîtriser les forces de rebond.
  - **Si la lame de scie est coincée ou bien si le travail est interrompu, arrêter la scie et la retenir calmement dans le matériau, jusqu'à ce que la lame de scie s'immobilise. Ne jamais essayer de la dégager ou de la tirer en arrière hors de la pièce, tant que la lame de scie est en mouvement, sinon un rebond se produit.** Déterminer la cause du coincement de la lame de scie et y remédier.
  - **Pour faire redémarrer une scie bloquée dans une pièce, centrer la lame de scie dans l'interstice de coupe et vérifier que les dents de la scie ne restent pas accrochées dans la pièce à travailler.** Si la lame de scie se coince, elle peut ressortir du matériau ou provoquer un rebond, si elle est remise en marche.
  - **Étayer les grands panneaux pour éviter le risque de contrecoup dû au coincement d'une lame de scie.** Entraînés par leur poids propre, des grands panneaux risquent de fléchir. Les panneaux doivent

#### **Rebond - causes et consignes de sécurité correspondantes**

- Un rebond est une réaction brusque résultant du coincement ou d'un ajustage incorrect de la lame de scie, qui provoque un relèvement incontrôlé de la



être étayés des deux côtés et ce, aussi bien à proximité de l'interstice de sciage que du bord.

- **Ne pas utiliser de lames de scie émoussées ou endommagées.** Des lames de scie, dont les dents sont émoussées ou mal orientées, provoquent une friction accrue, due à un interstice de coupe trop étroit, le blocage de la lame de scie et un rebond.
- **Définir avant le sciage les réglages de la profondeur et de l'angle de coupe.** Si les réglages varient pendant le sciage, la lame de scie risque de rester coincée et de provoquer un rebond.
- **Faire preuve d'une vigilance à toute épreuve en sciant dans des murs présents ou dans d'autres zones non visibles.** En pénétrant dans des objets masqués, la lame de scie risque de se bloquer et de provoquer un rebond.

#### Fonction du capot protecteur inférieur

- **Vérifier avant chaque utilisation si le capot protecteur inférieur ferme bien. Ne pas utiliser la scie, si le capot inférieur manque de mobilité et ne se ferme pas immédiatement. Ne jamais coincer ou attacher le capot protecteur inférieur en position ouverte.** Si la scie tombe par inadvertance, le capot protecteur inférieur risque de se voiler. Ouvrir le capot protecteur à l'aide du levier de rappel et s'assurer qu'il se déplace librement et qu'il n'entre en contact ni avec la lame de scie, ni avec d'autres pièces dans n'importe quel angle et quelle profondeur de coupe.
- **Vérifier le fonctionnement des ressorts du capot protecteur inférieur. Faire réparer la scie avant l'utilisation, si le capot protecteur inférieur et les ressorts ne fonctionnent pas correctement.** Des pièces endommagées, des dépôts collants ou des amas de copeaux ralentissent le travail du capot protecteur inférieur.
- **N'ouvrir le capot protecteur inférieur à la main que pour des coupes spéciales en plongée ou en équerre. Ouvrir le capot protecteur inférieur avec le levier de rappel et le relâcher dès que la lame de scie pénètre dans la pièce à travailler.** Pour tous les autres travaux de sciage, le capot protecteur devrait fonctionner automatiquement.
- **Ne pas poser la scie sur un établi ou sur le sol sans que la lame de scie ne soit protégée par le capot protecteur inférieur.** Une lame de scie non protégée en postfonctionnement déplace la scie

dans le sens inverse de la coupe et scie tout ce qu'elle rencontre en chemin. Respecter par conséquent la durée de postfonctionnement de la lame de scie.

#### Fonction du couteau diviseur

- **Utiliser la lame de scie adaptée au couteau diviseur.** Pour que le couteau diviseur agisse, la lame mère de la lame de scie doit être plus mince que le couteau diviseur et la largeur de dent supérieure à l'épaisseur du couteau diviseur.
- **Ajuster le couteau diviseur, comme décrit dans la présente notice d'emploi.** Des écarts, positions et alignements incorrects peuvent constituer la raison pour laquelle le couteau diviseur n'évite pas efficacement un rebond.
- **Toujours utiliser le couteau diviseur, sauf pour les « coupes en plongée »** Remonter le couteau diviseur à l'issue de la coupe en plongée. Le couteau diviseur perturbant les coupes en plongée, il peut générer un rebond. Ce paragraphe n'est valable que pour les scies circulaires portatives sans FLIPPEIL MAFELL.
- **Pour que le couteau diviseur puisse être efficace, il ne doit pas se trouver dans l'interstice de sciage.** Dans le cas de coupes courtes, le couteau diviseur est inefficace pour la prévention d'un rebond.
- **Ne pas exploiter la scie avec un couteau diviseur tordu.** Le moindre défaut risque déjà de ralentir la fermeture du capot de protection.

#### Instructions pour entretien et maintenance :

- Le nettoyage régulier de la machine et surtout des dispositifs de réglage et des guidages constitue un facteur de sécurité important.
- N'utiliser que des pièces détachées et des accessoires d'origine MAFELL. À défaut de quoi la garantie du constructeur n'est pas assurée et sa responsabilité est dérogée.

## 4 Équipement / Réglage

### 4.1 Chargement de la batterie

Vérifier si la tension nominale de la batterie correspond à l'indication faite sur la machine.

La batterie et le chargeur sont adaptés l'un à l'autre. Pour le chargement, n'utiliser que les chargeurs MAFELL – APS 18.

Lorsque la machine est neuve, commencer par charger la batterie.

La mise en service de l'APS 18 ainsi que la description du chargement sont indiquées dans les instructions ci-jointes « APS 18 - Poste puissance à batterie ».

La batterie est équipée d'une surveillance de température qui garantit que la batterie n'est rechargée que dans une plage de températures entre 0°C et 50°C. Ceci permet d'obtenir une grande durée de vie de la batterie.

Une durée de fonctionnement sensiblement plus courte par chargement indique que la batterie est usée et qu'elle doit être remplacée.



### **Danger**

#### **Risque d'explosion**

Protéger la batterie contre la chaleur, le feu et l'humidité.

Ne pas poser la batterie sur un radiateur et ne pas l'exposer non plus de façon prolongée à l'action des rayons du soleil. Des températures supérieures à 50°C nuisent à la batterie. Faire refroidir la batterie avant le chargement, si elle s'est échauffée.

La température de stockage optimale se situe aux alentours de 10°C à 30°C.



Ne pas ouvrir la batterie et la protéger contre les chocs. Conserver la batterie au sec et à l'abri du gel.



### **Danger**

Lors du stockage en-dehors du chargeur, protéger les contacts de la batterie. Risque d'incendie et d'explosion en cas de court-circuit dû à un pontage métallique.



Respecter pour cela les recommandations relatives à la protection de l'environnement.

## **4.2 Mise en place de la batterie**

Introduire la batterie chargée dans le compartiment batterie, derrière la poignée, jusqu'à ce qu'elle s'encliquette sensiblement.



Avant l'utilisation, se convaincre de la bonne assise de la batterie dans la machine.

## **4.3 Retrait de la batterie**

Déverrouiller la batterie en appuyant sur le cran d'arrêt 1 (ill. 3) et la retirer de son guidage.



Ne pas faire preuve de violence.

## **4.4 Aspiration des copeaux**

Raccorder la machine à un dispositif d'aspiration externe approprié avant d'effectuer des travaux avec un fort dégagement de poussière. La vitesse de l'air doit être d'au moins 20 m/s.

Le manchon d'aspiration 3 (ill. 3) a un diamètre intérieur de 35 mm.

## **4.5 Choix de la lame**

Pour obtenir une bonne qualité de coupe, utiliser un outil affûté et choisir une lame dans le tableau suivant, en fonction du matériau et de l'application :

### **Coupes longitudinale et transversale par rapport au sens des fibres du bois tendre ou dur :**

- lame de scie circulaire au carbure Ø 120 x 1,8 x 20 mm, 24 dents

### **Coupe de bois tendre ou dur, en particulier dans le sens longitudinal par rapport au sens des fibres :**

- lame de scie circulaire au carbure Ø 120 x 1,8 x 20 mm, 12 dents

### **Coupe de bois tendre ou dur, en particulier dans le sens transversal par rapport au sens des fibres :**

- lame de scie circulaire au carbure Ø 120 x 1,8 x 20 mm, 40 dents

### **Coupe de stratifié :**

- lame de scie circulaire au carbure Ø 120 x 1,8 x 20 mm, 40 dents trapézoïdales

Pour les références, voir les accessoires spéciaux.

## **4.6 Changement de lame**



### **Danger**

Retirer le bloc batterie de procéder à des travaux de maintenance.

- Actionner le boulon de blocage 8 (ill. 2).
- Desserrer la vis de flasque 8 (ill. 3) à l'aide du tournevis à six pans 3 (support ill. 1) **dans le sens inverse des aiguilles d'une montre** et retirer la vis ainsi que le flasque de serrage avant.
- La lame de scie peut être retirée après l'ouverture du capot protecteur mobile 9.
- Les flasques de serrage doivent être exempts de particules adhérentes.
- Lors de la mise en place de la lame de scie, faire attention au sens de rotation.
- Remettre le flasque de serrage en place, introduire la vis de flasque et la serrer en la tournant **dans le sens des aiguilles d'une montre**.
- Maintenir pendant ce temps le boulon de blocage enfoncé.

#### 4.7 Couteau diviseur



##### **Danger**

Retirer le bloc batterie de procéder à des travaux de maintenance.

Le couteau diviseur 6 (ill. 3) évite que la lame de scie ne se coince lors du sciage longitudinal. L'écart correct par rapport à la lame de scie est représenté dans (l'ill. 8).

- Pour le réglage, desserrer la vis 4 (ill. 3) à l'aide du tournevis à six pans 3 fourni (ill. 1).
- Régler le couteau diviseur en le décalant dans sa fente longitudinale puis resserrer la vis à fond.

## 5 Fonctionnement



Pendant le fonctionnement, des décharges électrostatiques peuvent se produire sur l'opérateur dans certaines conditions - notamment en présence d'air sec, de matériaux tels que panneaux plaqués dérivés du bois et en l'absence de flexible d'aspiration antistatique. La fonction de protection du système électronique est activée et la machine passe à un état sécurisé. La machine s'arrête automatiquement.

### 5.1 Mise en service

La présente notice d'emploi doit être portée à la connaissance du personnel chargé de travailler avec la machine, une attention particulière devant être accordée au chapitre « consignes de sécurité ».

### 5.2 Marche / arrêt

- **Mise en route** : presser tout d'abord le blocage d'enclenchement 1 (ill. 1) puis actionner la détente d'interrupteur 2.
- **Arrêt** : relâcher la détente d'interrupteur pour arrêter la machine.

### 5.3 Réglage de la profondeur de coupe

La profondeur de coupe peut être réglée progressivement dans une plage de 0 à 40 mm.

#### **Procéder pour cela de la manière suivante :**

- Desserrer le levier de serrage 5 (ill. 1).
- Régler la profondeur de coupe à l'aide du levier à plonger 6 (ill. 2).
- Les profondeurs de coupe peuvent être relevées sur l'échelle graduée 2 (ill. 5) du couvercle. La surface sur fond rouge 1 du levier à plonger sert d'indicateur.
- Resserrer le levier de serrage à fond.



Toujours régler la profondeur de coupe de manière à ce qu'elle ait jusqu'à 2 à 5 mm de plus environ que l'épaisseur du matériau à couper.

### 5.4 Réglage pour coupes inclinées

Pour les coupes biaisées, le groupe de sciage peut être réglé sur un angle quelconque de 0 ° à 45 °.

- Desserrer les vis à ailettes 5 (ill. 3).
- Régler l'angle en fonction de la graduation sur le segment à incliner.
- Serrer ensuite les vis à ailettes 5 à fond.

## 5.5 Réglage pour coupes en onglet

- Desserrer la butée 21 (ill. 7) et régler l'angle sur la règle de guidage, à l'aide de l'échelle graduée.
- Resserrer ensuite la butée.
- Poser la machine avec les deux axes de butée sur la partie inférieure du rail de guidage sur la pièce à usiner et effectuer la coupe en avançant la machine.
- À l'issue de la coupe, arrêter la scie en relâchant la détente d'interrupteur 2 (ill. 1).
- Ramener la machine en position initiale, avec la scie introduite, et retirer dans cette position la lame de scie de la pièce. Vous garantissez ainsi que le capot de protection mobile reste complètement fermé.

## 5.6 Coupes en plongée



### Danger

Risque de contrecoup en coupe plongeante ! Avant la plongée, aligner le bord arrière de la plaque de base de la machine par rapport à une butée fixée sur la pièce à usiner fixée. Bien retenir la machine au niveau de la poignée, lors de la plongée, et la faire progresser doucement vers l'avant !

- Desserrer le levier de serrage 5 (ill. 1), la machine se trouvant hors circuit.
- Ramener le levier à plonger 6 (ill. 2) en arrière.
- Ouvrir le capot de protection mobile à l'aide du levier 2 (ill. 3), de sorte que la machine puisse être appliquée sur la pièce à usiner. La lame de scie tourne alors librement au-dessus de la pièce à travailler et peut être alignée par rapport au tracé.
- N'enclencher la machine qu'à ce moment.
- Presser le levier à plonger 6 (ill. 2) vers le bas pour enfoncer la lame de scie à la verticale dans la pièce à usiner. Relever alors la profondeur de pénétration sur l'échelle graduée 2 (ill. 5). Le couteau diviseur s'écarte vers le haut lors de la plongée. En progressant, la machine libère l'interstice en aval de la lame de scie, de sorte que le couteau diviseur reprend sa position normale.

## 5.7 Sciage avec rail FLEXI



### Danger

L'équerre du rail est précontrainte et peut s'ouvrir de façon incontrôlée - Risque de blessure. Bien la retenir des deux mains lors de l'ouverture et de la fermeture.

### Première mise en service

Actionner le protecteur anti-éclats 4 (ill. 4) avant la première mise en service :

- Poser le rail FLEXI sur une assise plane.
- Régler la profondeur de coupe sur 3 mm environ et la graduation angulaire sur 0°.
- Mettre la machine en marche et la faire avancer régulièrement dans le sens de la coupe.

Le bord de coupe résultant sur le protecteur anti-éclats sert de bord de tracé pour les coupes droites et les coupes biaisées.

- Poser le rail FLEXI sur la pièce à usiner. Le faire buter contre la pièce à usiner et l'orienter par rapport au tracé.

Pour fixer le rail FLEXI, serrer les deux griffes de serrage 1 (ill. 6) avec les serre-joints.

### Mode de travail

- Régler la profondeur de coupe et l'angle de coupe sur la machine.
- Poser la machine au début du rail FLEXI, de sorte que les éléments de guidage 1 (ill. 4) du rail s'engrènent dans la rainure de la plaque de base.
- Mettre la machine en marche et la faire avancer régulièrement dans le sens de la coupe.



Ne pas nettoyer le rail FLEXI avec des solvants. La garniture antidérapante risque d'être endommagée.

## 5.8 Sciage à joint creux

La largeur minimum de joint creux est de :

- 13 mm lors de l'utilisation sans guide parallèle
- 14 mm lors de l'utilisation du guide parallèle (pour une profondeur de coupe de 0 - 32 mm)
- 18 mm lors de l'utilisation du guide parallèle (pour une profondeur de coupe de 32 - 42 mm)
- Régler la profondeur de coupe voulue .
- Fermer le capot de protection mobile à l'aide du levier 2 (ill. 3) et poser la machine sur la première pièce à usiner adaptée.
- Mettre la machine en marche et la faire avancer régulièrement dans le sens de la coupe en utilisant l'aspirateur.

## 5.9 Sciage avec le guide parallèle

Le guide parallèle 4 (ill. 1) sert au sciage parallèlement à un bord déjà présent. Le guide peut être posé aussi bien à gauche qu'à droite de la machine. La plage de coupe est de 65 mm sur le côté droit et de 250 mm sur le côté gauche.

- La largeur de coupe peut être réglée après le desserrage des vis à ailettes 9 (ill. 2), en décalant la butée en conséquence, puis en resserrant les vis à ailettes à fond.

En outre, le guide parallèle peut être simplement retourné (le plan de guidage pour l'arête de la pièce à usiner est dirigé vers le haut) pour servir de double appui et améliorer ainsi le guidage de la machine. La machine peut être alors guidée le long d'une latte fixée sur la pièce à usiner.

## 5.10 Sciage d'après tracé, avec rail de guidage

Lors du sciage d'après tracé, le bord droit du rail de guidage sert de repère. Ceci est également valable pour les coupes biaisées. Respecter le point 5.4.

- Pour le sciage, poser le rail de guidage sur la pièce à usiner.
- Mettre la machine en marche (voir le chapitre 5.2) et pousser la machine de façon régulière dans le sens de la coupe.
- À l'issue de la coupe, arrêter la scie en relâchant la détente d'interrupteur 2 (ill.1).

- Ramener la machine introduite dans la pièce dans sa position initiale puis la retirer dans cette position de la pièce à usiner. Vous garanzissez ainsi la fermeture intégrale du capot protecteur mobile.

## 5.11 Sciage d'après tracé, sans rail de guidage



### Danger

Monter impérativement le guide parallèle ci-joint en sciant sans rail de guidage. Il sert de double appui pour un meilleur guidage de la machine et pour votre sécurité.

Régler la profondeur de coupe de la machine sur 30 mm au moins. La machine peut être ensuite retirée de la règle de guidage vers l'arrière, par l'actionnement du cran d'arrêt 20 (ill. 7).

Le socle est pourvu d'un bord de traçage 10 (ill. 3), aussi bien pour la coupe droite que pour les coupes biaisées. Ce bord de traçage correspond au côté intérieur de la lame de scie. Pour les coupes biaisées, on peut voir le tracé par l'ouverture pratiquée sur le côté gauche du capot protecteur supérieur.

- Retenir la machine au niveau des poignées et poser la partie avant de la plaque de base sur la pièce à travailler.
- Enclencher la machine et la pousser de façon régulière dans le sens de la coupe.
- À l'issue de la coupe, arrêter la scie en relâchant la détente d'interrupteur 2 (ill.1).

## 6 Entretien et maintenance



### Danger

Retirer le bloc batterie de procéder à des travaux de maintenance.

Les machines MAFELL sont conçues pour fonctionner avec très peu d'entretien.

Les roulements à billes utilisés sont graissés à vie. Après une longue période d'utilisation, nous recommandons de faire réviser la machine par un service après-vente MAFELL agréé.

N'utiliser pour tous les points de graissage que notre graisse spéciale référence 049040 (boîte d'1 kg).

## 6.1 Stockage

Nettoyer soigneusement la machine si elle ne doit pas servir pendant une période prolongée. Vaporiser les parties nues du métal avec un agent anticorrosion.

## 6.2 Transport

Les blocs batteries Li-ion contenus sont soumis aux impératifs de la législation sur les marchandises dangereuses. Les blocs batteries peuvent être transportés sur route par l'utilisateur sans support supplémentaire.

Dans le cas d'une expédition par tierce personne (p. ex. : transport aérien ou routier), les exigences particulières posées à l'emballage et au marquage doivent être respectées. Pour cela, il faut faire appel à un expert en matière de denrées dangereuses lors de la préparation à l'expédition.

N'expédier les blocs batteries que si le boîtier est intact. Masquer les contacts mis à nu et emballer le bloc batterie de manière à ce qu'il ne risque pas de bouger dans l'emballage.

Respecter également toute autre réglementation nationale éventuelle.

## 6.3 Élimination des batteries/piles



Les outils électriques, blocs batteries, accessoires et emballages devraient être recyclés dans le respect de l'environnement.

Ne jeter ni outils électriques, ni blocs batterie/piles dans les ordures ménagères !

### Seulement pour les pays de l'UE :



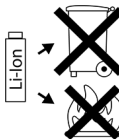
conformément à la directive européenne 2002/96/CE, les outils électriques devenus inutilisables et, conformément à la directive européenne 2006/66/CE, les blocs batteries/piles défectueux ou usagés doivent être collectés séparément et recyclés dans le respect de l'environnement.

Remettre blocs batteries/piles devenus inutilisables directement à :

### Allemagne

Stiftung  
GRS Batterien  
Heidenkampsweg 44  
D-20097 Hamburg  
Allemagne

### Blocs batteries/piles :



### Lithium-ions :

Respecter les remarques faites dans la section « Transport », page 17.

Sous réserve de modifications techniques.

## 7 Élimination des défauts



### Danger

La détermination des causes de dérangements présents et leur élimination exigent toujours une attention et précaution particulières. Retirer l'accu auparavant !

Les dérangements les plus fréquents et leurs causes sont décrits ci-après. Pour tout autre dérangement, veuillez contacter votre concessionnaire ou directement le service après-vente MAFELL.

Dérangement	Cause	Remède
Impossible d'enclencher la machine.	Décharger la batterie	Charger la batterie
	Batterie pas encliquetée en position finale	Encliqueter complètement la batterie
Batterie presque vide, une diode clignote sur la batterie.	Le système électronique protège la batterie contre une décharge intégrale.	Vérifier en appuyant sur la touche 11. III. 1 + 7 + 9 Si une seule diode s'allume alors, recharger la batterie.

<b>Dérangement</b>	<b>Cause</b>	<b>Remède</b>
Surcharge, la machine se coupe d'elle-même.	À la suite d'une sollicitation prolongée, la machine ou la batterie a surchauffé. Un signal d'alarme retentit (bip sonore permanent). Il s'arrête au bout de 30 secondes maximum ou après le relâchement de la détente d'interrupteur.	Laisser refroidir la machine et la batterie. La batterie peut refroidir plus vite lorsqu'elle est insérée dans un chargeur avec refroidissement d'air. La machine peut également refroidir plus rapidement avec une autre batterie en marche à vide.
La machine se coupe lors d'un brusque surcroît de sollicitation.	Plus la sollicitation augmente, plus le courant nécessaire à la machine augmente aussi. Cette augmentation, qui se produit lors d'un blocage brusque ou d'un contrecoup, est mesurée et aboutit à une coupure.	Couper la machine en relâchant la détente d'interrupteur. Après cela, la machine peut être réenclenchée et le travail peut se poursuivre normalement. Essayer d'éviter des blocages supplémentaires.
La machine s'arrête pendant le fonctionnement	Charge électrostatique. La fonction de protection du système électronique est activée et la machine passe à un état sécurisé. La machine s'arrête.	Utiliser un flexible d'aspiration antistatique
La lame de scie coince lors de l'avance de la machine.	Avance trop rapide	Réduire la vitesse d'avance
	Lame émoussée	Relâcher immédiatement l'interrupteur. Dégager la machine de la pièce à travailler et changer la lame de scie
	Tensions dans la pièce à travailler	Élargir le trait de coupe à l'aide d'un coin
	Mauvais guidage de la machine	Utiliser le guide parallèle
	Surface irrégulière de la pièce à travailler	Niveler la surface
Traces de brûlure au niveau des points de coupe	Lame de scie émoussée ou inappropriée au travail	Changer la lame de scie
Sortie de copeaux obstruée	Bois trop humide	Nettoyer la sortie de copeaux Utiliser du bois sec
	Travail trop long sans aspiration	Raccorder la machine à une installation d'aspiration externe, p. ex. aspirateur mobile pour la sciure
La lame de scie vibre dans la pièce	Lame de scie mal ajustée	Parfaire le serrage de la lame de scie
	Pièce non fixée	Fixer la pièce avec des pinces

Dérangement	Cause	Remède
La lame de scie reste immobile - le moteur continue de tourner	Lame de scie mal fixée	Parfaire le serrage de la lame de scie
Capot protecteur inférieur mobile ne fermant pas ou ne fermant que lentement	Présence de copeaux et bouts de bois dans le capot protecteur inférieur mobile	Enlever les copeaux et bouts de bois

## 8 Accessoires supplémentaires

- Lame de scie au carbure Ø 120 x 1,8 x 20 mm, 12 dents, WZ (coupe longitudinale) Réf. 092560
- Lame de scie au carbure Ø 120 x 1,8 x 20 mm, 24 dents, WZ (coupes longitudinale et transversale) Réf. 092558
- Lame de scie au carbure Ø 120 x 1,8 x 20 mm, 40 dents, FZ/TR (coupe transversale) Réf. 092559
- Lame de scie au carbure Ø 120 x 1,8 x 20 mm, 40 dents, TR (stratifié) Réf. 092578
- Rail Flexi FX 140, cpl. Réf. 204372
- Accessoire pour rail FLEXI :
  - Serre-joints Réf. 093281
- Bloc puissance batterie 18 M 144 LiHD Réf. 094498
- Bloc puissance batterie 18 M 99 LiHD Réf. 094503
- Power-Set 2: 2x 18 M 99 LiHD + APS M Réf. 209599
- Power-Set 3: 2x 18 M 144 LiHD + APS M+ Réf. 209598
- Poste de puissance batterie APS M GB Réf. 094493
- Poste de puissance batterie APS M Réf. 094492
- Dispositif de guidage S emballé Réf. 208169
- Sac à copeaux complet Réf. 206787

## 9 Schéma éclaté et liste de pièces de rechange

Les informations correspondantes, relatives aux pièces de rechange, se trouvent sur notre page web : [www.mafell.com](http://www.mafell.com)



**Indice**

1	Legenda .....	50
2	Informazioni sul prodotto .....	50
2.1	Informazioni sul fabbricante .....	50
2.2	Informazioni riguardo alla batteria .....	50
2.3	Identificazione della macchina .....	50
2.4	Dati tecnici .....	51
2.5	Emissioni .....	51
2.6	Volume di fornitura .....	52
2.7	Dispositivi di sicurezza .....	52
2.8	Impiego conforme alla destinazione .....	52
2.9	Rischi residui .....	52
3	Avvertenze di sicurezza .....	53
4	Allestimento / Regolazione .....	55
4.1	Caricare le batterie .....	55
4.2	Inseire le batterie .....	56
4.3	Rimuovere le batterie .....	56
4.4	Aspirazione dei trucioli .....	56
4.5	Scelta della lama da taglio .....	56
4.6	Sostituzione della lama da taglio .....	56
4.7	Cuneo divaricatore .....	57
5	Funzionamento .....	57
5.1	Messa in funzione .....	57
5.2	Accensione e spegnimento .....	57
5.3	Regolazione della profondità di taglio .....	57
5.4	Regolazione per tagli obliqui .....	57
5.5	Regolazione per tagli inclinati .....	57
5.6	Tagli a tuffo .....	58
5.7	Taglio con barra guida flessibile .....	58
5.8	Taglio di giunti di dilatazione .....	58
5.9	Taglio con battuta parallela .....	59
5.10	Segatura per tracciatura con barra guida .....	59
5.11	Taglio su profilo senza barra guida .....	59
6	Manutenzione e riparazione .....	59
6.1	Immagazzinaggio .....	60
6.2	Trasporto .....	60
6.3	Smaltimento delle batterie .....	60
7	Eliminazione dei guasti .....	60
8	Accessori speciali .....	62
9	Disegno esploso e distinta dei ricambi .....	62

## 1 Legenda



**Questo simbolo si trova ovunque siano riportate avvertenze riguardo alla vostra sicurezza.**

In caso di mancata osservanza possono conseguire seri infortuni.



**Questo simbolo contrassegna una situazione potenzialmente dannosa.**

Se essa non viene evitata, il prodotto o oggetti nelle sue vicinanze possono essere danneggiati.



**Questo simbolo contrassegna suggerimenti e altre utili informazioni per gli utilizzatori.**

## 2 Informazioni sul prodotto

per macchine con N. articolo 91D501, 91D502, 91D503, 91D521, 91D548

### 2.1 Informazioni sul fabbricante

MAFELL AG, Beffendorfer Straße 4, D-78727 Oberndorf / Neckar, Telefono +49 (0)7423/812-0, Fax +49 (0)7423/812-218, E-mail mafell@mafell.de

### 2.2 Informazioni riguardo alla batteria

La dichiarazione di conformità CE relativa alle batterie è disponibile sulla nostra homepage [www.mafell.com](http://www.mafell.com) in piedinatura alle voci «Note legali», «Dichiarazione di conformità».

### 2.3 Identificazione della macchina

Tutti i dati necessari per l'identificazione della macchina sono riportati sulla targhetta identificatrice.



Marchio CE che attesta la conformità ai requisiti fondamentali di sicurezza e di salute come da Allegato I della Direttiva Macchine.



Solo per i paesi dell'UE

Non smaltire apparecchi elettrici insieme ai rifiuti domestici!

Secondo la direttiva europea 2002/96/CE sugli apparecchi elettrici ed elettronici in disuso ed alla sua attuazione in diritto nazionale, gli attrezzi elettrici da smaltire devono essere raccolti e riciclati in maniera differenziata.



Leggere le istruzioni per l'uso. Ciò riduce il rischio di lesioni.



Proteggere le batterie dal calore, radiazioni solari eccessive, fuoco, gelo, acqua e umidità.

Proteggere le batterie dall'umidità!



Proteggere le batterie dal fuoco!

Sussiste il pericolo di esplosione!



Cordless Alliance System (=CAS) è un sistema a batteria indipendente dal produttore. Altre informazioni sono riportate al sito [www.cordless-alliance-system.com](http://www.cordless-alliance-system.com)

## 2.4 Dati tecnici

Tipo di motore	senza spazzole
Tensione operativa	18 V DC
Numero di giri a vuoto	6700 min <sup>-1</sup>
Profondità di taglio 0°/45°	42/29 mm
Gruppo di taglio orientabile	0 – 45°
Diametro della lama di taglio max/min	122/112 mm
Spessore corpo base della sega	1,2 mm
Larghezza di taglio dell'utensile	1,8 mm
Foro d'inserimento della lama di taglio	20 mm
Diametro del bocchettone di aspirazione	28 mm
Peso con batterie, senza battuta parallela	2,8 kg
Dimensioni compreso dispositivo di guida (P x L x A)	200 x 580 x 200 mm
<b>come sistema sega troncatrice</b>	
Profondità di taglio 0/45°	40/27 mm
Lunghezza di taglio con spessore pezzo di 12/40 mm	337/292 mm
Peso con batterie e dispositivo di guida	3,6 kg

## 2.5 Emissioni

Le emissioni di rumore indicate sono state misurate secondo la norma EN 62841-1 ed EN 62841-2-5 e possono essere utilizzate per confrontare l'elettrotensile con un altro e per fare una valutazione preliminare del carico.



### Pericolo

Le emissioni di rumore durante il reale utilizzo dell'elettrotensile possono differire dai valori indicati, a seconda del modo in cui l'elettrotensile viene utilizzato, in particolare del tipo di pezzo da lavorare.

Perciò, indossare sempre una protezione dell'udito, anche quando l'elettrotensile funziona senza carico!

### 2.5.1 Informazioni sull'emissione di rumori

I valori di rumorosità determinati secondo EN 62841-1 ed EN 62841-2-5 sono:

Livello di pressione acustica	$L_{PA} = 95 \text{ dB (A)}$
Incertezza	$K_{PA} = 3,0 \text{ dB (A)}$
Livello di potenza sonora	$L_{PA} = 103 \text{ dB (A)}$
Incertezza	$K_{PA} = 3,0 \text{ dB (A)}$

La misurazione della rumorosità è stata effettuata con la lama da taglio fornita di serie.

### 2.5.2 Informazioni sulle vibrazioni

L'oscillazione tipica mano-braccio è minore di 2,5 m/s<sup>2</sup>

## 2.6 Volume di fornitura

Troncatrice a sega KSS40 18 M bl completa con:

- 1 lama da taglio circolare in metallo duro Ø 120 mm, 24 denti
- 1 cuneo divaricatore (spessore 1,2 mm)
- 1 bocchettone di aspirazione
- 1 battuta parallela
- 1 utensile d'uso alloggiato nel supporto della macchina
- 1 cassa di trasporto Max
- 1 manuale di istruzioni per l'uso
- 1 libretto „Avvertenze di sicurezza"
- 2 staffe di serraggio per art. n. 91D501, 91D521
- 1 barra guida flessibile FX 140 per una lunghezza di taglio di massimo 140 cm per art. n. 91D501, 91D521
- 1 caricabatterie APS M per art. n. 91D501, 91D521
- 2 batterie 18 M 99 LiHD per art. n. 91D501, 91D521
- 1 sacchetto per trucioli

## 2.7 Dispositivi di sicurezza



### Pericolo

I dispositivi descritti sono indispensabili per il funzionamento sicuro della macchina e non devono essere rimossi o manomessi.

Prima del funzionamento, verificare la funzione dei dispositivi di sicurezza e la presenza di eventuali danneggiamenti. Non utilizzare la macchina con dispositivi di sicurezza mancanti o inefficaci.

La macchina è dotata dei seguenti dispositivi di sicurezza:

- cappa protettiva superiore fissa
- cappa protettiva inferiore mobile
- ampio piano di appoggio
- manici
- cuneo divaricatore
- Dispositivo di commutazione e freno elettrico
- bocchettone di aspirazione

## 2.8 Impiego conforme alla destinazione

La troncatrice a sega MAFELL è esclusivamente adatta al taglio longitudinale e trasversale di legno massiccio.

Si possono tagliare anche tavole di legno come pannelli di truciolato, paniforti e pannelli MDF. Usare lame da taglio approvate secondo EN 847-1.

Ogni altro tipo di uso di quello descritto sopra viene considerato non consentito. Il produttore non risponde per danni derivanti da un uso di tale tipo.

Per usare la macchina conforme alla sua destinazione d'uso è necessario osservare le condizioni di esercizio, di manutenzione e di riparazione prescritte da Mafell.

Utilizzare solo batterie ricaricabili CAS e accessori originali della MAFELL.

Le batterie contrassegnate con CAS sono compatibili al 100% con i dispositivi CAS (Cordless Alliance System).

## 2.9 Rischi residui



### Pericolo

Nonostante l'uso conforme alla destinazione e l'osservanza delle disposizioni di sicurezza restano dei rischi residui causati dall'uso previsto, i quali potrebbero comportare di conseguenza danni alla salute.

- Contatto con la lama da taglio in corrispondenza dell'apertura al di sotto del piano di appoggio.
- In fase di taglio, contatto con la parte della lama da taglio sporgente da sotto al pezzo.

- Contatto con le parti girevoli dal lato: lama da taglio, flangia di serraggio e vite della flangia.
- Contraccolpo della macchina in caso di inceppamento nel pezzo.
- Rottura e fuoriuscita della lama da taglio o di sue parti.
- Accensione involontaria con batterie non staccate.
- Danneggiamento dell'udito in caso di lavori prolungati senza cuffie protettive.
- Emissione di polveri di legno nocive alla salute in caso di lavoro prolungato senza impianto di aspirazione.
- Apertura di scatto della barra guida flessibile se utilizzata scorrettamente.

### 3 Avvertenze di sicurezza



#### Pericolo

Osservate sempre le seguenti avvertenze di sicurezza e le disposizioni di sicurezza vigenti nel paese di utilizzazione!

Leggere anche le avvertenze di sicurezza contenute nell'opuscolo allegato «Avvertenze di sicurezza».

#### Avvertenze di carattere generale:

- È assolutamente vietato che questa macchina venga usata da bambini o da ragazzi. Fanno eccezione giovani sotto la sorveglianza di personale esperto ai fini di istruzione.
- Mai lavorare senza i dispositivi di protezione prescritti e previsti per il rispettivo lavoro e non modificare niente sulla macchina che potrebbe pregiudicare la sicurezza.
- Proteggere la macchina e le batterie dall'umidità!
- Non gettare le batterie nel fuoco!
- Non utilizzare batterie difettose o deformate!
- Non aprire le batterie!
- Non toccare i contatti delle batterie oppure non cortocircuitare!
- Dalle batterie ai ioni di litio difettose potrebbe fuoriuscire un liquido leggermente acidoso infiammabile! Nel caso in cui si verifichi una perdita di liquido della batteria e questo venga a contatto con la pelle, risciacquare subito ed abbondantemente con acqua. Se il liquido della

batteria dovesse venire a contatto con gli occhi, risciacquare con acqua pulita ed affidarsi immediatamente alle cure di un medico!

- Rimuovere le batterie dalla macchina prima di eseguire qualsiasi regolazione, riallestimento, manutenzione o pulizia.
- Assicurarsi che la macchina sia spenta quando inserite la batteria.
- Togliere la batteria dalla macchina nel caso dovesse essere depositata, trasportata o immagazzinata incustodita.

#### È vietato utilizzare:

- lame da taglio crepate e lame dalla forma alterata;
- lame da taglio in acciaio rapido altamente legato (lame in acciaio superrapido);
- lame da taglio che non tagliano a causa dell'eccessiva sollecitazione del motore;
- lame da taglio con uno spessore del corpo di base maggiore o con una larghezza di taglio minore dello spessore del cuneo divaricatore;
- lame da taglio non adatte per la velocità della lama a vuoto.
- Mole a disco

#### Avvertenze per l'impiego di dispositivi di protezione individuali:

- Indossare sempre una protezione dell'udito durante i lavori.
- Indossare sempre una mascherina antipolvere durante i lavori.
- Indossare per tutti i lavori indossare occhiali di protezione.

#### Avvertenze relative al servizio:

#### Procedura di sega



#### Pericolo

- **Non avvicinare le mani alla zona della sega e della lama di sega. Con la seconda mano afferrare l'impugnatura supplementare o il carter del motore.** Se la sega viene tenuta con entrambe le mani, le stesse non possono essere lesionate dalla lama di sega.

- **Non mettere le mani sotto il pezzo.** La cappa di protezione non può proteggere le mani sotto il pezzo dalla lama di sega.
- **Adattare la profondità di taglio allo spessore del pezzo.** Sotto il pezzo non deve sporgere più di uno spessore di altezza dente.
- **Non afferrare mai il pezzo da segare con la mano né appoggiarlo sulla gamba. Bloccare il pezzo ad un supporto stabile.** È importante fissare bene il pezzo per minimizzare così il pericolo di contatto con il corpo, che la lama si incastra o la perdita del controllo.
- **Tenere l'utensile elettrico dalle superfici dell'impugnatura isolate, quando eseguite dei lavori dove l'utensile utilizzato potrebbe toccare cavi elettrici nascosti oppure il proprio cavo di alimentazione.** Il contatto con un cavo conduttore di corrente mette sotto tensione anche le parti metalliche dell'utensile elettrico e causa una scossa elettrica.
- **Utilizzare sempre un elemento di battuta o una guida dritta per bordi per effettuare tagli longitudinali.** Questo migliora la precisione del taglio e minimizza la possibilità che la lama di sega s'incastra.
- **Utilizzare sempre lame di sega della giusta grandezza e con foro di alloggiamento adatto (p. es. a forma di rombo o tondo).** Le lame di sega non adatte agli elementi montati della sega ruotano irregolarmente e portano alla perdita del controllo.
- **Non utilizzare mai rondelle o viti della lama di sega danneggiate o non adatte.** Le rondelle e le viti della lama di sega sono progettate specificamente per la vostra sega, per un rendimento ottimale e la sicurezza operativa.

#### **Contraccolpo – Cause e rispettive avvertenze di sicurezza**

- Un contraccolpo è un'improvvisa reazione di una lama di sega che rimane agganciata e incastrata o allineata sbagliata, che porta a fare sollevare la sega in modo incontrollato muovendosi fuori dal pezzo in direzione dell'operatore.
  - Quando la lama di sega si incastra nella fessura di taglio, si blocca e la forza del motore colpisce la sega facendola ritornare indietro in direzione dell'operatore.
- Un contraccolpo è la conseguenza di un uso sbagliato o difettoso della sega. Ciò può essere impedito attraverso idonee misure precauzionali come di seguito descritte.
- **Afferrare la sega con entrambe le mani e portare le braccia in una posizione adatta a resistere alle forze di contraccolpo. Tenersi sempre lateralmente della lama di sega, mai portare la lama di sega in linea con il vostro corpo.** In caso di contraccolpo, la sega circolare può saltare all'indietro, ma l'operatore può controllare le forze di contraccolpo adottando idonee misure precauzionali.
  - **Nel caso la lama di sega s'incastra oppure il lavoro viene interrotto, spegnere la sega e tenerla ferma dentro il materiale finché la lama di sega si è completamente fermata. Mai tentare di rimuovere la sega dal pezzo o di tirarla indietro mentre la lama di sega è ancora in movimento, altrimenti si potrebbe verificare un contraccolpo.** Rilevare ed eliminare la causa per l'incastramento della lama di sega.
  - **Se volete riavviare una sega che è incastrata nel pezzo, centrare la lama di sega nella fessura di taglio e verificare se i denti della lama sono incastrati/bloccati nel pezzo.** Se la lama di sega s'incastra, la stessa può fuoriuscire dal pezzo oppure causare un contraccolpo quando la sega viene riavviata.
  - **Sostenere i pannelli di grandi dimensioni per ridurre il rischio di contraccolpo a causa dell'incastramento della lama di sega.** I grandi pannelli potrebbero piegarsi (infilare) per il proprio peso. I pannelli devono essere sostenuti su entrambi i lati e cioè sia nelle vicinanze della fessura di taglio che vicino allo spigolo.
  - **Non utilizzare lame di sega ottuse o danneggiate.** Lame di sega con denti ottusi o allineati sbagliati causano, per una fessura di taglio troppo stretta, un attrito troppo elevato, l'incastramento della lama di sega e un contraccolpo.

- **Prima di iniziare a segare, serrare a fondo gli elementi per la regolazione di profondità e di angolo di taglio.** Se durante il segare le impostazioni cambiano, la lama di sega può incastrarsi e causare anche contraccolpi.
- **Fare particolare attenzione nel segare in pareti esistenti o in altre zone non visibili.** La lama di sega che immerge può bloccarsi nel segare in oggetti nascosti e causare contraccolpi.

#### Funzione della cappa di protezione inferiore

- **Prima di ogni uso controllare se la cappa di protezione inferiore si chiude correttamente. Non utilizzare la sega se la cappa di protezione inferiore non si muove liberamente e non si chiude subito. Non bloccare né legare mai la cappa di protezione inferiore in posizione aperta.** Se la sega incustodita cadrebbe, la cappa di protezione inferiore potrebbe piegarsi. Aprire la cappa di protezione con la leva di ritorno e assicurarsi che si muova liberamente e che in tutti gli angoli e profondità di taglio non tocchi né la lama di sega né altri elementi.
- **Verificare il funzionamento della molla per la cappa di protezione inferiore. Lasciare eseguire la manutenzione della sega prima dell'uso, se la cappa di protezione inferiore e la molla non funzionano perfettamente.** Elementi danneggiati, depositi incollati o accumuli di trucioli lasciano lavorare la cappa di protezione in modo ritardato.
- **Aprire a mano la cappa di protezione inferiore solo per tagli particolari, ad esempio per „tagli ad immersione o ad angolo“. Aprire la cappa di protezione inferiore con la leva di ritorno e rilasciarla non appena la lama di sega è penetrata nel pezzo.** Per tutti gli altri lavori della sega, la cappa di protezione inferiore deve lavorare automaticamente.
- **Non appoggiare la sega sul banco di lavoro o sul pavimento senza che la cappa di protezione inferiore copri la lama di sega.** Una lama di sega non protetta e a seguire muove la sega in direzione opposta alla direzione di taglio e sega tutto quello che incontra. Osservare assolutamente il tempo d'inerzia della lama di sega.

#### Funzione del cuneo divaricatore

- **Utilizzare una lama di sega adatta al cuneo divaricatore.** Affinché il cuneo divaricatore abbia

effetto, la lama base della sega deve essere più sottile del cuneo divaricatore stesso e la larghezza dente maggiore dello spessore del cuneo divaricatore.

- **Registrare il cuneo divaricatore come descritto nelle presenti istruzioni d'uso.** Distanze sbagliate, posizione e allineamento possono essere il motivo che il cuneo divaricatore non possa impedire efficacemente un contraccolpo.
- **Utilizzare sempre il cuneo divaricatore, eccetto per „tagli ad immersione“.** Eseguito un taglio ad immersione, rimontare il cuneo divaricatore. Il cuneo divaricatore disturba durante i tagli ad immersione e potrebbe causare un contraccolpo. Questo paragrafo vale solo per seghe circolari portatili senza cuneo divaricatore MAFELL.
- **Per poter agire, il cuneo divaricatore deve trovarsi nella fessura di taglio.** Per tagli corti, il cuneo divaricatore non è efficace ad impedire un contraccolpo.
- **Non fare funzionare la sega con cuneo divaricatore curvato.** La chiusura della cappa di protezione può essere ritardata già con un minimo disturbo.

#### Avvertenze circa la manutenzione e riparazione:

- Un importante fattore di sicurezza consiste nella regolare pulizia della macchina, soprattutto quella dei dispositivi di regolazione e delle guide.
- Devono essere utilizzati solo pezzi di ricambio ed accessori originali MAFELL. In caso contrario la garanzia decade; il produttore non risponde per eventuali guasti.

## 4 Allestimento / Regolazione

### 4.1 Caricare le batterie

Verificare se la tensione nominale delle batterie corrisponde alle indicazioni riportate sulla macchina.

Batterie e caricabatterie sono sincronizzate tra loro. Per la ricarica utilizzare solo la stazione di ricarica batterie APS 18 della MAFELL.

Se la macchina è nuova, prima del suo utilizzo caricare le batterie.

La messa in funzione della stazione APS 18 nonché la descrizione della procedura di ricarica sono riportate nelle istruzioni allegate „Stazione di ricarica batterie APS 18“.

Le batterie sono dotate di un monitoraggio della temperatura. Questo garantisce che le batterie vengono ricaricate solo in una fascia di temperatura tra 0°C e 50°C. Con ciò si raggiunge una elevata durata utile delle batterie.

Un tempo operativo notevolmente ridotto per ogni ricarica, indica che le batterie sono consumate e che devono essere sostituite.



#### **Pericolo**

#### **Pericolo di esplosione**

Proteggere le batterie dal calore, fuoco e umidità.

Non mettere le batterie sopra corpi riscaldanti e non sottoporle per lungo tempo a forti radiazioni solari. Temperature oltre 50°C danneggiano le batterie. Prima di eseguire la ricarica, lasciare raffreddare le batterie riscaldate.

La temperatura ottimale di conservazione è tra 10°C e 30°C.



Non aprire le batterie e proteggerle da urti. Conservare le batterie in luogo asciutto e protette dal gelo.



#### **Pericolo**

Coprire i contatti delle batterie in caso di conservazione fuori il caricabatterie. Con cortocircuito dovuto da ponticellamento metallico sussiste il pericolo d'incendio e di esplosione.



Osservare le avvertenze riguardo alla tutela dell'ambiente.

## **4.2 Inseire le batterie**

Infilare le batterie caricate nell'apposita guida dietro il manico fino a sentire il suo innesto.



Prima di utilizzarle, assicurare la sede sicura delle batterie nella macchina.

## **4.3 Rimuovere le batterie**

Sbloccare le batterie premendo l'arresto 1 (Fig. 3) ed estrarlo dalla guida.



Non farlo con forza.

## **4.4 Aspirazione dei trucioli**

Durante tutti i lavori in cui viene prodotta molta polvere, occorre collegare la macchina ad un idoneo dispositivo di aspirazione esterno. La velocità dell'aria deve essere di almeno 20 m/s.

Il diametro interno del bocchettone di aspirazione 3 (Fig. 3) è pari a 35 mm.

## **4.5 Scelta della lama da taglio**

Per ottenere una buona qualità di taglio è necessario usare una lama da taglio affilata e scegliere un tipo di lama adatta al materiale e all'impiego dalla seguente tabella:

### **Taglio di legno dolce e duro in senso trasversale e longitudinale alla direzione delle fibre:**

- Lama da taglio circolare in metallo duro Ø 120 x 1,8 x 20 mm, 24 denti

### **Taglio di legno dolce e duro specialmente lungo la direzione delle fibre:**

- Lama da taglio circolare in metallo duro Ø 120 x 1,8 x 20 mm, 12 denti

### **Taglio di legno dolce e duro specialmente in senso trasversale a quello delle fibre:**

- Lama da taglio circolare in metallo duro Ø 120 x 1,8 x 20 mm, 40 denti

### **Taglio di laminato:**

- Lama da taglio circolare in metallo duro Ø 120 x 1,8 x 20 mm, 40 denti trapezoidali

Per il n. d'ordinazione vedi Accessori speciali.

## **4.6 Sostituzione della lama da taglio**



#### **Pericolo**

Estrarre la batteria prima di iniziare i lavori di manutenzione.

- Premete il perno di arresto 8 (Fig. 2).
- Con la chiave esagonale 3 (supporto Fig. 1) prima allentate la vite della flangia 8 (Fig. 3) **in senso antiorario** senso antiorario e poi togliete la vite e la flangia di serraggio anteriore 7.



- Adesso potete estrarre la lama di taglio dopo aver aperto la cappa protettiva mobile 9.
- Le flange di serraggio devono essere prive di residui attaccati.
- Osservate il senso di rotazione durante l'inserimento della lama da taglio.
- Successivamente inserite la flangia di serraggio, applicate la vite della flangia e stringetela girandola in senso orario.
- Tenete premuto il perno di arresto durante questa operazione.

#### 4.7 Cuneo divaricatore



##### Pericolo

Estrarre la batteria prima di iniziare i lavori di manutenzione.

Il cuneo divaricatore 6 (Fig. 3) impedisce il blocco della lama durante il taglio longitudinale. La giusta distanza dalla lama di taglio è rappresentata in (Fig. 8).

- Per effettuare la regolazione allentate la vite 4 (Fig. 3) con la chiave esagonale in dotazione 3 (Fig. 1).
- Regolate il cuneo divaricatore facendolo scorrere quanto necessario nell'apposita fessura longitudinale e stringete poi nuovamente la vite.

## 5 Funzionamento



Durante il funzionamento, in corrispondenti condizioni, possono verificarsi scariche elettrostatiche attraverso l'operatore, in particolare con aria secca, materiali come pannelli di materiale compositi rivestiti e senza un tubo di aspirazione antistatico. La funzione di protezione dell'elettronica viene attivata e la macchina viene messa in uno stato sicuro. La macchina si spegne automaticamente.

### 5.1 Messa in funzione

Tutte le persone addette all'uso della macchina devono conoscere le presenti istruzioni per l'uso ed in particolare essere edotte circa il contenuto del capitolo "Avvertenze di sicurezza".

### 5.2 Accensione e spegnimento

- **Accensione:** Premete prima il blocco di accensione 1 (Fig. 1) e poi azionate la leva di accensione 2.
- **Spegnimento:** Per spegnere la sega, rilasciate la leva di accensione.

### 5.3 Regolazione della profondità di taglio

La profondità di taglio può essere regolata in modo continuo tra 0 e 40 mm.

**Per regolare la profondità di taglio procedete nel seguente modo:**

- Allentate la leva di serraggio 5 (Fig. 1).
- Impostare la profondità di taglio con la leva d'immersione 6 (Fig. 2).
- La profondità di taglio può essere rilevata dalla scala 2 (Fig. 5) sulla copertura. Come indicatore (lancetta) viene utilizzata la superficie 1 sottoposta in rosso della leva d'immersione.
- Stringete nuovamente la leva di serraggio.



Regolate sempre la profondità di taglio circa da 2 a 5 mm superiore allo spessore di materiale da tagliare.

### 5.4 Regolazione per tagli obliqui

°Il gruppo di taglio può essere regolato per i tagli obliqui su qualsiasi angolo desiderato tra 0 e 45.

- Allentare le viti ad alette 5 (Fig. 3).
- Regolate l'angolo desiderato indicato sulla scala presente sul segmento inclinabile.
- Infine serrare le viti ad alette 5.

### 5.5 Regolazione per tagli inclinati

- Allentare la battuta 21 (Fig. 7) e regolare l'angolo desiderato secondo la scala presente sulla barra guida.
- Successivamente serrare nuovamente la battuta.
- Posare la macchina con i due perni di arresto sulla parte inferiore della barra guida sul pezzo da tagliare ed eseguire il taglio spingendo la macchina in avanti.
- Dopo aver terminato il taglio spegnere la sega, rilasciando subito la leva di accensione 2 (Fig. 1).

- Nello stato collocato tirare indietro la macchina nella posizione di partenza e rimuoverla in questa posizione dal pezzo da lavorare. Con ciò è garantito che la cappa di protezione mobile sia completamente chiusa.

## 5.6 Tagli a tuffo



### Pericolo

Pericolo di contraccolpo durante l'esecuzione di tagli a tuffo! Prima di eseguire dei tagli a tuffo è necessario appoggiare la macchina con il bordo posteriore del piano di appoggio ad una battuta fissata al pezzo in lavorazione. Durante il taglio a tuffo tenete ben ferma la macchina per il manico e spingetela leggermente in avanti!

- Allentare la leva di serraggio 5 (Fig. 1) con macchina spenta.
- Ritornare la leva d'immersione 6 (Fig. 2).
- Con la leva 2 (Fig. 3) aprire completamente la cappa di protezione mobile, in modo la macchina possa essere appoggiata sul pezzo da lavorare. A questo punto la lama da taglio scorre liberamente sul materiale e può essere allineata per la tracciatura.
- Accendere la macchina solo ora.
- Spingete la leva sommersa 6 (Fig. 2) in basso così la lama da taglio può penetrare perpendicolarmente nel pezzo da segare. Durante ciò leggere la profondità d'immersione sulla scala 2 (Fig. 5). Mentre la lama penetra nel legno, il cuneo divaricatore scompare rientrando completamente verso l'alto. Non appena la macchina avanza e si libera la fessura dietro alla lama, il cuneo divaricatore torna nella sua normale posizione.

## 5.7 Taglio con barra guida flessibile



### Pericolo

La squadra della guida è sotto tensione e può improvvisamente aprirsi di scatto - pericolo di ferirsi. Tenetela ferma con entrambi le mani durante l'apertura e la chiusura.

## Prima messa in funzione

Regolate il gommino antischeggia 4 (Fig. 4) prima della prima messa in funzione:

- Posate la barra guida flessibile su una superficie piana.
- Regolate la profondità di taglio su ca. 3 mm e la scala graduata su 0° gradi.
- Accendete la macchina e spingetela uniformemente in direzione di taglio.

Il bordo di taglio appena ottenuto sul gommino antischeggia serve da bordo di tracciatura quando si effettuano tagli dritti e tagli obliqui.

- Posate la barra guida flessibile sul pezzo da tagliare. Premetela contro il pezzo in lavorazione e allineatela lungo la tracciatura.

Fissate la barra guida flessibile bloccando in posizione entrambe le staffe di serraggio 1 (Fig. 6) con i morsetti.

## Funzionamento

- Regolate la profondità e l'angolo di taglio sulla macchina.
- Posate la macchina all'inizio della barra guida flessibile in modo che gli elementi di guida 1 (Fig. 4) della barra guida innestino nella scanalatura del piano di appoggio.
- Accendete la macchina e spingetela uniformemente in direzione di taglio.



Non pulire la barra guida flessibile con solventi. La superficie anticivolo potrebbe danneggiarsi.

## 5.8 Taglio di giunti di dilatazione

La larghezza minima dei giunti di dilatazione è di:

- 13 mm durante l'uso senza battuta parallela
- 14 mm durante l'uso con battuta parallela (con profondità di taglio 0 - 32 mm)
- 18 mm durante l'uso con battuta parallela (con profondità di taglio 32 - 42 mm).
- Regolare la profondità di taglio necessaria.
- Tirare indietro la cappa protettiva mobile con la leva 2 (Fig. 3) e posare la macchina sul primo pezzo inserito

- Accendere la macchina e avanzarla regolarmente in direzione di taglio, utilizzare durante ciò l'aspiratore.

### 5.9 Taglio con battuta parallela

La battuta parallela 4 (Fig. 1) serve per la segatura parallela ad uno spigolo già presente. La battuta può essere montata sia sul lato destro che sinistro della macchina. Sul lato destro il campo di taglio è pari a 65 mm, su quello sinistro 250 mm.

- Allentando le viti ad alette 9 (Fig. 2) potete regolare la larghezza di taglio, spostando corrispondentemente la battuta e poi serrando di nuovo le viti ad alette.

Per una migliore guida della macchina la battuta parallela può essere aggiuntivamente utilizzata, semplicemente girandola (la superficie di guida per lo spigolo del pezzo è rivolta in alto), anche come doppio appoggio. A questo punto è possibile dirigere la macchina lungo un listello fissato al pezzo in lavorazione.

### 5.10 Segatura per tracciatura con barra guida

Durante il taglio lungo la tracciatura il bordo destro della barra guida funge da indicatore di tracciatura. Ciò vale anche per tagli obliqui. Riferirsi al capitolo 5.4.

- Per iniziare a tagliare posate la barra guida sul pezzo in lavorazione.
- Accendere la macchina (vedi capitolo 5.2) e avanzarla uniformemente in direzione di taglio.
- Dopo aver terminato il taglio spegnere la sega rilasciando subito la leva di accensione 2 (Fig. 1).
- Nello stato collocato tirare indietro la macchina nella posizione di partenza e rimuoverla in questa posizione dal pezzo da lavorare. Con ciò è garantito che la cappa di protezione mobile sia completamente chiusa.

### 5.11 Taglio su profilo senza barra guida



#### Pericolo

È assolutamente necessario montare la battuta parallela inclusa nella fornitura se si vuole eseguire dei tagli senza usare la barra guida. La battuta parallela serve da base di appoggio doppia per facilitare la maneggevolezza della macchina e per la Vostra sicurezza.

Regolare la profondità di taglio della macchina a circa 30 mm. Dopodiché potete rimuovere la macchina dalla barra guida verso il retro azionando l'arresto 20 (Fig. 7).

Il piano d'appoggio ha un bordo di tracciatura 10 (Fig. 3) sia per il taglio dritto sia per tagli obliqui. Questo bordo di tracciatura corrisponde al lato interno della lama da taglio. Per tagli obliqui la tracciatura è visibile attraverso l'apertura sul lato sinistro della cappa protettiva superiore.

- Tenere la macchina ferma per i manici e appoggiare la parte anteriore del piano di appoggio sul pezzo da lavorare.
- Accendere la macchina e avanzarla uniformemente in direzione di taglio.
- Dopo aver terminato il taglio spegnere la sega rilasciando subito la leva di accensione 2 (Fig. 1).

## 6 Manutenzione e riparazione



#### Pericolo

Estrarre la batteria prima di iniziare i lavori di manutenzione.

Le macchine MAFELL sono costruite in maniera da richiedere una manutenzione ridotta.

I cuscinetti a sfera utilizzati sono lubrificati a vita. Dopo lunghi periodi di esercizio raccomandiamo di lasciar revisionare o controllare la macchina da un centro di assistenza clienti autorizzato MAFELL.

Per tutti i punti di lubrificazione utilizzate solo il nostro grasso speciale, n° d'ordine 049040 (barattolo da 1 kg).

## 6.1 Immagazzinaggio

Pulire accuratamente la macchina se non viene usata per un lungo periodo. Spruzzare dell'antiruggine sulle parti di metallo lucide.

## 6.2 Trasporto

Le batterie ricaricabili agli ioni di litio contenute sono soggette ai requisiti di legge relativi a merci pericolose. Le batterie ricaricabili possono essere trasportate su strada tramite l'utente senza ulteriori precauzioni.

In caso di spedizione tramite terzi (p.e.: trasporto aereo oppure spedizioniere) devono essere osservati particolari requisiti relativi ad imballo e marcatura. In questo caso, per la preparazione del pezzo da spedire è necessario ricorrere ad un esperto per merce pericolosa.

Spedire batterie ricaricabili solamente se la scatola non è danneggiata. Coprire con nastro adesivo i contatti scoperti ed imballare la batteria ricaricabile in modo tale che non si muova nell'imballo.

Vi preghiamo di osservare anche eventuali ulteriori norme nazionali.

## 6.3 Smaltimento delle batterie



Utensili elettrici, batterie ricaricabili, accessori e imballaggi devono essere raccolti in maniera differenziata e riciclati in modo ecologico.

Non smaltire le apparecchiature elettriche e le batterie insieme ai rifiuti domestici!

**Solo per i paesi UE:**



Secondo la direttiva europea 2002/96/CE, gli utensili elettrici che non sono più utilizzabili e secondo la direttiva europea 2006/66/CE, le batterie ricaricabili/batterie difettose o usate devono essere raccolte in maniera differenziata e riciclate in modo ecologico.

Restituire le batterie ricaricabili/batterie inutilizzabili direttamente a:

**Germania**

Stiftung

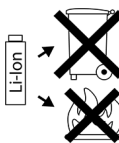
GRS Batterien

Heidenkampsweg 44

20097 Amburgo

Germania

**Batterie ricaricabili/Batterie:**



**Li-Ion:**

Si prega di tener presente le indicazioni riportate al paragrafo «Trasporto», pagina 17.

**Con riserva di modifiche tecniche.**

## 7 Eliminazione dei guasti



**Pericolo**

L'accertamento delle cause dei seguenti disturbi e la loro eliminazione richiedono sempre la massima attenzione e cautela. Staccare dapprima le batterie!

Di seguito sono riportati alcuni dei disturbi più frequenti e le rispettive cause. In caso di disturbi differenti, rivolgetevi al vostro rivenditore o direttamente al servizio di assistenza MAFELL.

Disturbo	Causa	Rimedio
La macchina non si lascia accendere.	Batteria scarica	Caricare le batterie
	Batterie non innestate nella posizione finale	Innestare completamente le batterie
Batteria quasi scarica, un LED della batteria lampeggia.	L'elettronica protegge la batteria dallo scarico completo della batteria.	Verificare, premere il tasto 11. Fig. 1 + 7 + 9 È acceso solo ancora un LED. Ricaricare la batteria.

<b>Disturbo</b>	<b>Causa</b>	<b>Rimedio</b>
Sovraccarico, la macchina si spegne.	Attraverso un carico a lungo persistente, la macchina o la batteria si sono surriscaldate. Viene emesso un segnale acustico (suono continuo). Questo si spegne dopo max. 30 secondi oppure rilasciando il pulsante.	Lasciare raffreddare la macchina e la batteria. La batteria può essere raffreddata più velocemente inserendola in un caricabatteria con raffreddamento ad aria. La macchina può essere raffreddata anch'essa più velocemente facendola funzionare a vuoto con un'altra batteria.
La macchina si spegne in caso di improvviso aumento del carico.	Con l'aumento improvviso del carico aumenta improvvisamente anche la corrente necessario della macchina. Questo aumento, che si presenta a un blocco improvviso o a un contraccolpo, viene misurato e causa lo spegnimento della macchina.	Spegnere la macchina rilasciando il pulsante. Dopodiché potete riaccendere la macchina e continuare a lavorare normalmente. Tentate di evitare ch vi siano altri bloccaggi.
Durante il funzionamento, la macchina si spegne	Carica elettrostatica. La funzione di protezione dell'elettronica viene attivata e la macchina viene messa in uno stato sicuro. La macchina si spegne.	Utilizzare il tubo flessibile di aspirazione antistatico
La lama per sega s'incestra avanzando la macchina.	Eccessivo avanzamento	Ridurre la velocità di avanzamento
	Lama di taglio senza filo	Rilasciare immediatamente l'interruttore. Rimuovere la macchina dal pezzo in lavorazione e sostituire la lama
	Tensioni nel pezzo in lavorazione	Allargare il taglio con un cuneo
	Conduzione non corretta e lineare della macchina	Applicare la battuta parallela
	Pezzo in lavorazione dalla superficie non piana	Appianare la superficie
Bruciature in corrispondenza dei tagli	Lama non idonea al tipo di taglio o senza filo	Sostituire la lama
Espulsore trucioli intasato	Legno troppo umido	Pulire l'espulsore trucioli Utilizzare legno asciutto
	Taglio prolungato senza aspirazione	Collegare la macchina ad un aspiratore esterno, p. es. un piccolo aspiratore portatile

<b>Disturbo</b>	<b>Causa</b>	<b>Rimedio</b>
La lama della sega vibra nel pezzo in lavorazione	Lama della sega non regolata correttamente	Serrare di nuovo la lama della sega
	Pezzo da lavorare non fissato	Fissare il pezzo da lavorare con morsetti
La lama della sega si ferma – il motore continua a girare	Lama della sega non fissata correttamente	Serrare di nuovo la lama della sega
La cappa di protezione mobile inferiore non si chiude oppure solo lentamente	Truciolini e pezzi di legno nella cappa di protezione mobile inferiore	Rimuovere i truciolini e i pezzi di legno

## **8 Accessori speciali**

- Lama per sega in metallo duro Ø 120 x 1,8 x 20 mm, 12 denti, WZ (taglio longitudinale) N. d'ordinazione 092560
- Lama per sega in metallo duro Ø 120 x 1,8 x 20 mm, 24 denti, WZ (tagli longitudinali e trasversali) N. d'ordinazione 092558
- Lama per sega in metallo duro Ø 120 x 1,8 x 20 mm, 40 denti, FZ/TR (taglio trasversale) N. d'ordinazione 092559
- Lama per sega in metallo duro Ø 120 x 1,8 x 20 mm, 40 denti, TR (laminato) N. d'ordinazione 092578
- Barra Flexi FX 140, cpl. N. d'ordinazione 204372
- Accessori per la barra guida flessibile:
  - Morsetto N. d'ordinazione 093281
- Batteria PowerTank 18 M 144 LiHD N. d'ordinazione 094498
- Batteria PowerTank 18 M 99 LiHD N. d'ordinazione 094503
- Set di potenza 2: 2x 18 M 99 LiHD + APS M N. d'ordinazione 209599
- Set di potenza 3: 2x 18 M 144 LiHD + APS M+ N. d'ordinazione 209598
- Stazione di ricarica batterie APS M GB N. d'ordinazione 094493
- Stazione di ricarica batterie APS M N. d'ordinazione 094492
- Dispositivo di guida S confez. N. d'ordinazione 208169
- Sacchetto per truciolini completo N. d'ordinazione 206787

## **9 Disegno esploso e distinta dei ricambi**

Le corrispondenti informazioni riguardo ai ricambi sono riportate alla nostra homepage: [www.mafell.com](http://www.mafell.com)

## Inhoudsopgave

1	Verklaring van de symbolen .....	64
2	Gegevens met betrekking tot het product .....	64
2.1	Gegevens met betrekking tot de fabrikant.....	64
2.2	Vermeldingen bij de accu .....	64
2.3	Karakterisering van de machine .....	64
2.4	Technische gegevens .....	65
2.5	Emissies .....	65
2.6	Leveromvang.....	66
2.7	Veiligheidsvoorzieningen.....	66
2.8	Reglementaire toepassing.....	66
2.9	Restrisco's.....	66
3	Veiligheidsinstructies .....	67
4	Vorbereiden / Instellen .....	69
4.1	Accu laden.....	69
4.2	Accu inzetten.....	70
4.3	Accu ontnemen .....	70
4.4	Afzuigen van de spanen.....	70
4.5	Keuze van het zaagblad.....	70
4.6	Zaagbladwissel.....	70
4.7	Spouwmes.....	71
5	Werking .....	71
5.1	Ingebruikname.....	71
5.2	In- en uitschakelen .....	71
5.3	Instelling van de snijdiepte .....	71
5.4	Instelling voor schuinsneden .....	71
5.5	Instellen van versteksmeden .....	71
5.6	Invalszagen .....	72
5.7	Zagen met FLEXI-rail .....	72
5.8	Schaduwvoegen zagen .....	72
5.9	Zagen met parallelaanslag .....	72
5.10	Zagen volgens tekening met geleidingsrail .....	73
5.11	Zagen volgens tekening zonder geleidingsrail .....	73
6	Onderhoud en reparatie .....	73
6.1	Opslag .....	73
6.2	Transport .....	73
6.3	Afdanking accu's/batterijen.....	74
7	Verhelpen van storingen .....	74
8	Extra toebehoren .....	76
9	Explosietekening en onderdelenlijst .....	76

## 1 Verklaring van de symbolen



**Dat symbool vindt u overal waar instructies betreffende de veiligheid staan.**  
Bij veronachtzaming kunnen zware verwondingen het gevolg zijn.



**Dat symbool kenmerkt een eventueel schadelijke situatie.**  
Wordt deze niet vermeden, kunnen het product of voorwerpen in de omgeving worden beschadigd.



**Dit symbool kenmerkt gebruikerstips en andere nuttige informatie.**

## 2 Gegevens met betrekking tot het product

bij machines met art.-nr. 91D501, 91D502, 91D503, 91D521, 91D548

### 2.1 Gegevens met betrekking tot de fabrikant

MAFELL AG, Beffendorfer Straße 4, D-78727 Oberndorf/Neckar, Tel. +49 7423/812-0, Fax +49 7423/812-218, e-mail mafell@mafell.de

### 2.2 Vermeldingen bij de accu

De CE-conformiteitsverklaring voor de accu's staat op onze homepage [www.mafell.com](http://www.mafell.com) in het onderste gedeelte bij Juridisch, Conformiteitsverklaring.

### 2.3 Karakterisering van de machine

Alle ter identificatie van de machine vereiste gegevens zijn op het aangebracht typeplaatje voorhanden.



CE-teken ter documentatie van de overeenstemming met de principiële veiligheids- en gezondheidseisen volgens aanhangsel I van de machinerichtlijn



Alleen voor EU landen

Gooi electrowerktuigen niet in het huishoudelijk afval !

Volgens de Europese richtlijn 2002/96/EG over oude elektro- en elektronische toestellen en de omzetting in nationaal recht moeten versleten electrowerktuigen gescheiden worden verzameld en aan een milieuvriendelijk recycling worden toegevoerd.



Lees de gebruiksaanwijzing. Daardoor verlaagt u het verwondingsrisico.



Bescherm de accu tegen warmte, te veel zoninstraling, vuur, vorst, water en vocht.  
Bescherm accupacks tegen vocht!



Bescherm accupacks tegen vuur!  
Er heerst explosiegevaar!





Cordless Alliance System (=CAS) is een producent overkoepelend accusysteem. Meer informatie vindt u onder [www.cordless-alliance-system.com](http://www.cordless-alliance-system.com)

## 2.4 Technische gegevens

Soort motor	zonder borstel
Bedrijfsspanning	18 V DC
Toerental in de leegloop	6700 min <sup>-1</sup>
Snijdiepte 0°/45°	42/29 mm
Zaagaggregaat zwenkbaar	0 – 45°
Doorsnede zaagblad max/min	122/112 mm
Dikte basislichaam zaagblad	1,2 mm
Snijbreedte van het zaagblad	1,8 mm
Opnameboring zaagblad	20 mm
Doorsnede afzuigstuk	28 mm
Gewicht met Akku, ohne Parallelanschlag	2,8 kg
Afmetingen incl. geleiding (B x L x H)	200 x 580 x 200 mm
<b>als Kapp-zaagsysteem</b>	
Snijdiepte 0/45°°	40/27 mm
Snijlengte bij 12/40 mm werkstukdikte	337/292 mm
Gewicht met accu en geleiding	3,6 kg

## 2.5 Emissies

De geluidsemissemeting gebeurde conform EN 62841-1 en EN 62841-2-5 en is handig om het elektronische gereedschap te vergelijken met een ander gereedschap en om de belasting voorlopig in te schatten.



### Gevaar

In functie van hoe het elektronisch gereedschap gebruikt wordt, in het bijzonder het bewerkte werkstuk, kunnen de geluidsemisiewaarden tijdens het werkelijk gebruik van het elektronisch gereedschap afwijken van de vermelde waarden.

Draag daarom altijd gehoorbescherming, ook als het elektronisch gereedschap onbelast draait!

### 2.5.1 Gegevens met betrekking tot de geluidsemisie

De volgens EN 62841-1 en EN 62841-2-5 berekende geluidsemisiewaarden bedragen:

Geluidsniveau	L <sub>PA</sub> = 95 dB (A)
Onzekerheid	K <sub>PA</sub> = 3,0 dB (A)
Geluidsniveau	L <sub>PA</sub> = 103 dB (A)
Onzekerheid	K <sub>PA</sub> = 3,0 dB (A)

De geluidmeting werd met het standaard meegeleverde zaagblad doorgevoerd.

### 2.5.2 Gegevens m.b.t. de trilling

De typische hand-arm-trilling is kleiner dan 2,5 m/s<sup>2</sup>.

## 2.6 Leveromvang

Kapzaagsysteem KSS40 18 M bl compleet met:

- 1 hardmetalen cirkelzaagblad Ø 120 mm, 24 tanden
- 1 spouwmes (dikte 1,2 mm)
- 1 afzuigstuk
- 1 parallelaanslag
- 1 bediengereedschap in houder aan de machine
- 1 transportkast max
- 1 gebruiksaanwijzing
- 1 folder "Veiligheidsinstructies"
- 2 spanklauwen bij art.nr. 91D501, 91D521
- 1 FLEXI - rail FX 140 voor snijlengte max. 140 cm bij art.nr. 91D501, 91D521
- 1 laadtoestel APS M bij art.nr. 91D501, 91D521
- 2 accu's 18 M 99 LiHD bij art.nr. 91D501, 91D521
- 1 spanenzak

## 2.7 Veiligheidsvoorzieningen



### Gevaar

Deze voorzieningen zijn voor het veilig bedrijf van de machine noodzakelijk en mogen niet worden verwijderd of ongeldig worden gemaakt.

Controleer de veiligheidsvoorzieningen voor het bedrijf op een goede werking en eventuele beschadigingen. Gebruik de machine niet als veiligheidsvoorzieningen ontbreken of niet goed werken.

De machine is van de volgende veiligheidsvoorzieningen voorzien:

- bovenste vaste beschermkap
- onderste beweeglijke beschermkap
- grote grondplaat
- Handgrepen
- Spouwmes
- Schakelvoorziening en elektrische rem
- Afzuigstuk

## 2.8 Reglementaire toepassing

Het MAFELL kapzaagsysteem is uitsluitend geschikt voor langs- en dwarsnijden van massief hout.

Plaatwerkstoffen zoals spaanplaten, meubelplaten en vezelplaten kunnen eveneens worden bewerkt. Gebruik de toegestane zaagbalden conform EN 847-1.

Een ander gebruik dan boven beschreven, is niet toegestaan. Voor een schade die uit een zulk ander gebruik voortvloeit, is de fabrikant niet aansprakelijk.

Om de machine reglementair te gebruiken, volg de door Mafell voorgeschreven bedrijfs-, onderhouds- en reparatievoorwaarden op.

Gebruik alleen originele Mafell-/CAS-accupacks en toebehoren.

Met CAS gemarkeerde accupacks zijn 100% compatibel met CAS-apparaten (Cordless Alliance System).

## 2.9 Restrisico's



### Gevaar

Ondanks een reglementair gebruik en de naleving van de veiligheidsinstructies blijven op basis van het gebruiksdoeleinde bepaalde restrisico's bestaan die gevolgen kunnen hebben voor de gezondheid.

- Aanraken van het zaagblad in het bereik van de aanrijping onder de grondplaat.
- Aanraken van het onder het werkstuk uitstekend gedeelte van het zaagblad bij het snijden.
- Aanraken van zich draaiende onderdelen van opzij: zaagblad, spanflens en flens-schroef.
- Terugslag van de machine bij verklemmen in het werkstuk.
- Breuk en uitslingeren van het zaagblad of van delen van het zaagblad.
- Per ongeluk inschakelen bij een niet uitgetrokken accu.
- Vermindering van het gehoor bij langer durende werkzaamheden zonder gehoorbeveiliging.
- Emissie van de gezondheid bedreigende houtstoffen bij langer durend bedrijf zonder afzuiging.
- Openspringen van het FLEXI-rail bij ondeskundig gebruik.
- Raak de contacten van de accu's niet aan of breng geen kortsluiting tot stand!
- Uit defecte Li-ion-accu's kan een licht zure, brandbare vloeistof komen! Spoel onmiddellijk met overvloedig water als accuvloeistof ontsnapt en met de huid in contact komt. Was uw ogen bij contact met accuvloeistof met zuiver water uit en raadpleeg onmiddellijk een arts.
- Neem de accu's uit de machine vooraleer u een instelling, aanpassing, onderhoud of reiniging uitvoert.
- Vergewis u ervan dat de machine bij het insteken van de accu uitgeschakeld is.
- Als de machine onbewaakt neergelegd, getransporteerd of opgeslagen wordt, moet de accu uit de machine genomen worden.

### 3 Veiligheidsinstructies



#### Gevaar

Houdt alstublieft steeds rekening met de volgende veiligheidsbepalingen en met de in het desbetreffende gebruikersland geldige veiligheidsinstructies!

Lees ook de veiligheidsinstructies in het bijgevoegde boekje "Veiligheidsinstructies".

#### Algemene instructies:

- Kinderen en jongeren mogen deze machine niet bedienen. Daarvan uitgesloten zijn jongeren onder toezicht van een deskundige in het kader van hun opleiding.
- Werkt u nooit zonder de voor het desbetreffend werkproces voor-geschreven veiligheidsvoorzieningen en verandert u aan de machine niets, wat de veiligheid zou kunnen belemmeren.
- Bescherm de machine en accu's tegen nattigheid!
- Gooi de accu niet in vuur!
- Gebruik geen defecte of vervormde accu's!
- Open de accu's niet!

#### Niet toegepast mogen worden:

- Gescheurde zaagbladen en zulke, die hun vorm hebben veranderd.
- Zaagbladen uit hooggelegeerd snelstaal (HSS-zaagbladen).
- Stompe zaagbladen wegens de te hoge motorbelasting.
- Zaagbladen, waarvan de dikte groter is of waarvan de snijbreedte (verzet) kleiner is dan de dikte van het spouwmes.
- Zaagbladen die niet voor het zaagblad-toerental in de leegloop zijn geschikt.
- Slijpschijven

#### Instructies met betrekking tot het gebruik van persoonlijke veiligheidsuitrustingen:

- Draag bij het werk altijd een gehoorbescherming.
- Draag bij het werk altijd een stofmasker.
- Draag bij alle werkzaamheden altijd een veiligheidsbril.

#### Aanwijzingen met betrekking tot het bedrijf:

#### Zaagmethoden



#### Gevaar

- Kom met uw handen niet in het zaagbereik aan het zaagblad. Houd met uw tweede hand de extra greep of de motorbehuizing vast. Als u de

zaag met beide handen vasthoudt, kunnen ze niet door het zaagblad gewond raken.

- **Grijp niet onder het werkstuk.** Onder het werkstuk wordt u niet tegen het zaagblad beschermd door de beschermkap.
- **Pas de snijdiepte aan de dikte van het werkstuk aan.** Er moet minder dan een volledige tandhoogte onder het werkstuk zichtbaar zijn.
- **Houd het te zagen werkstuk nooit in de hand of boven het been vast. Beveilig het werkstuk op een stabiele steun.** Het is belangrijk dat het werkstuk goed bevestigd wordt om het gevaar van lichaamscontact, vastklemmen van het zaagblad of verlies van controle te minimaliseren.
- **Houd het elektrisch gereedschap aan de geïsoleerde grepen vast als u werkzaamheden uitvoert waarbij het gereedschap verborgen stroomleidingen of de eigen stroomkabel kan raken.** Bij contact met een spanningvoerende leiding staan ook de metalen onderdelen van het elektrisch gereedschap onder spanning en wordt een elektrische schok veroorzaakt.
- **Gebruik bij het langsnijden steeds een aanslag of een rechte kantgeleiding.** Daardoor wordt de snij nauwkeurigheid verbeterd en de kans dat het zaagblad vastgeklemd wordt, verkleind.
- **Gebruik altijd zaagbladen van het juiste formaat en met de passende opnameboring (bijv. ruitvormig of rond).** Zaagbladen die niet bij de montagedelen van de zaag passen, lopen niet rond en leiden tot controleverlies.
- **Gebruik nooit beschadigde of verkeerde zaagblad-onderlegingen of -schroeven.** De onderlegschijven en schroeven van het zaagblad werden speciaal voor uw zaag gemaakt, voor een optimale capaciteit en bedrijfsveiligheid.

### **Terugslag – oorzaken en overeenkomstige veiligheidsinstructies**

- Een terugslag is de plotse reactie ten gevolge van een vasthakend, vastklemmend of verkeerd uitgericht zaagblad waardoor een ongecontroleerde zaag naar boven komt en vanuit het werkstuk in de richting van de bediener beweegt.
- Als het zaagblad in de sluitende zaagopening vasthaakt of vastklemt, blokkeert het en wordt de

zaag door de motorkracht in de richting van de bediener teruggeslagen.

- Als het zaagblad in de zaagsnede draait of verkeerd uitgericht wordt, kunnen de tanden van de achterkant van het zaagblad in het houtoppervlak vasthaken, waardoor het zaagblad uit de zaagspleet komt en de zaag in de richting van de bediener springt.

Een terugslag ontstaat door een verkeerd gebruik van de zaag. Dat kan vermeden worden door middel van gepaste voorzorgsmaatregelen, zoals hierna beschreven.

- **Houd de zaag met beide handen vast en breng uw armen in een positie, waarin u de terugslagkrachten kunt opvangen. Houdt u zich steeds zijdelings van het zaagblad, nooit het zaagblad in één lijn met uw lichaam brengen.** Bij een terugslag kan de cirkelzaag naar achteren springen, maar de bediener kan door geschikte voorzorgsmaatregelen de terugslagkrachten beheersen.
- **Als het zaagblad vastgeklemd is of u het werk onderbreekt, moet u de zaag uitschakelen en het materiaal stil houden tot het zaagblad tot stilstand is gekomen. Probeer nooit de zaag uit het werkstuk te verwijderen of ze achterwaarts te trekken, zo lang het zaagblad beweegt, anders kan een terugslag plaatsvinden.** Bepaal en verhelp de oorzaak van het vastklemmen van het zaagblad.
- **Wilt u een zaag die in het werkstuk steekt weer starten, centreer het zaagblad in de zaagspleet en controleer, of de zaagtanden niet in het werkstuk zijn vastgehaakt.** Als het zaagblad vastgehaakt is, kan het uit het werkstuk bewegen of een terugslag veroorzaken als de zaag opnieuw gestart wordt.
- **Steun grote platen af, om het risico van een terugslag door een vastzittend zaagblad te voorkomen.** Grote platen kunnen door het eigen gewicht doorbuigen. Platen moeten aan beide kanten ondersteund worden, zowel in de buurt van de zaagspleet als aan de zijkant.
- **Gebruik geen stompe of beschadigde zaagbladen.** Zaagbladen met stompe of verkeerd uitgerichte tanden veroorzaken door de te kleine

zaagspleet een verhoogde wrijving, klemming van het zaagblad en terugslag.

- **Trek vóór het zagen de instellingen voor snijdiepte en snijhoek vast.** Als de instellingen tijdens het zagen veranderen, kan het zaagblad klemmen en kan een terugslag optreden.
- **Wees bijzonder voorzichtig bij het zagen in bestaande muren of andere niet-inkijkbare zones.** Het zakkende zaagblad kan bij het zagen in verborgen objecten blokkeren en een terugslag veroorzaken.

#### **Functie van de onderste beschermkap**

- **Controleer vóór ieder gebruik, of de onderste beschermkap foutvrij sluit. Gebruik de zaag niet, wanneer de onderste beschermkap niet vrij beweeglijk is en zich niet meteen sluit. Klem of bindt de onderste beschermkap nooit in geopende positie vast.** Als de zaag onverwacht op de grond valt, kan de onderste beschermkap gebogen worden. Open de beschermkap met de trekhendel en vergewis u ervan dat deze vrij beweegt en bij alle snijhoeken en -dieptes noch het zaagblad noch andere delen raakt.
- **Controleer de werking van de veer voor de onderste beschermkap. Laat de zaag voor het gebruik onderhouden als de onderste beschermkap en de veer niet perfect functioneren.** Beschadigde delen, kleverige afzettingen of opeenhopingen van spanen leiden tot een vertraagde werking van de onderste beschermkap.
- **Open de onderste beschermkap met de hand alleen bij bijzondere sneden, zoals "inval- en hoeksnedes".** Open de onderste beschermkap met de terugtrekhandel en laat deze los, zodra het zaagblad in het werkstuk is binnengedrongen. Bij alle andere zaagwerkzaamheden moet de onderste beschermkap automatisch werken.
- **Leg de zaag niet op de werkbank of op de grond neer, zonder dat de onderste beschermkap het zaagblad bedekt.** Een onbeschermd, nalopend zaagblad beweegt de zaag tegen de snijrichting en zaagt alles wat in de weg ligt. Neem daarbij de nalooptijd van het zaagblad in acht.

#### **Functie van het spouwmes**

- **Gebruik het voor het spouwmes passende zaagblad.** Opdat het spouwmes zou werken, moet het stamblad van het zaagblad dunner zijn dan het spouwmes en moet de tandbreedte groter zijn dan de dikte van het spouwmes.
- **Stel het spouwmes af zoals beschreven in de gebruiksaanwijzing.** Verkeerde afstanden, posities en uitrichtingen kunnen ertoe leiden dat het spouwmes een terugslag niet efficiënt tegenhoudt.
- **Gebruik steeds het spouwmes, behalve bij "invalsneden".** Monteer het spouwmes na de invalsnede opnieuw. Het spouwmes stoot bij invalsneden en kan een terugslag veroorzaken. Deze paragraaf geldt enkel voor handcirkelzagen zonder MAFELL-flipsnede.
- **Opdat het spouwmes kan werken, moet het zich in de zaagspleet bevinden.** Bij korte sneden is het spouwmes niet efficiënt bij het vermijden van een terugslag.
- **Run de zaag niet met verbogen spouwmes.** Al een kleine storing kan vertraging veroorzaken bij het sluiten van de beschermkap.

#### **Opmerkingen met betrekking tot onderhoud en reparatie:**

- De regelmatige reiniging van de machine, vooral van de verstelvoorzieningen en de geleidingen, vormt een belangrijke veiligheidsfactor.
- Er mogen enkel originele MAFELL-reserveonderdelen worden toegepast. Anders bestaat er geen garantieclaim en geen aansprakelijkheid door de fabrikant.

## **4 Voorbereiden / Instellen**

### **4.1 Accu laden**

Controleer of de nominale spanning van de accu met de gegevens op de machine overeenstemt.

Accu en laadtoestel zijn op elkaar afgestemd. Gebruik voor het opladen enkel het MAFELL – APS 18 oplaadapparaat.

Laad bij een nieuwe machine eerst de accu op.

De inbedrijfstelling van de APS 18 en de beschrijving van het laadproces vindt u in de bijgevoegde handleiding „APS 18 accu-power-station“.

De accu is met een temperatuursensor uitgevoerd. Deze sensor garandeert dat de accu alleen bij

temperaturen tussen 0°C en 50°C wordt opgeladen. Daardoor wordt een hoge levensduur van de accu bereikt.

Een aanzienlijk kortere werkingstijd per oplading geeft aan dat de accu verbruikt is en vervangen moet worden.



#### **Gevaar** **Explosiegevaar**

Bescherm de accu tegen te veel warmte, vuur en vocht.

Leg de accu niet op radiatoren en stel de accu niet voor een langere periode bloot aan sterke zoninstraling. Temperaturen van meer dan 50°C veroorzaken schade aan de accu. Laat een verwarmde accu afkoelen alvorens hem op te laden.

De optimale opbergtemperatuur ligt tussen 10°C en 30°C.



Open de accu niet en bescherm hem tegen stoten. Bewaar de accu droog en vorstveilig.



#### **Gevaar**

Dek de contacten van de accu bij opslag buiten het laadtoestel af. Bij kortsluiting door metalen overbrugging is er gevaar voor brand en explosie.



Neem de aanwijzingen voor de milieubescherming in acht.

#### **4.2 Accu inzetten**

Schuif de opgeladen accu in de accugeleiding achter de handgreep tot deze voelbaar vastklikt.



Overtuigt u zich vóór gebruik van de zekere zitting van de accu in de machine.

#### **4.3 Accu ontnemen**

Ontgrendel de accu door op de grendelnok 1 (afb. 3) te drukken en neem hem uit de accugeleiding.



Oefen geen kracht uit.

#### **4.4 Afzuigen van de spanen**

Bij alle werkzaamheden, waarbij een aanzienlijke hoeveelheid stof ontstaat, sluit de machine aan een geschikte externe afzuigvoorziening aan. De luchtsnelheid moet ten minste 20 m/s bedragen.

De inwendige doorsnede van het afzuigstuk 3 (afb. 3) bedraagt 35 mm.

#### **4.5 Keuze van het zaagblad**

Om een goede snijkwaliteit te behalen, maak alstublieft gebruik van scherp werktuig en kiest in overeenstemming met materiaal en toepassing een werktuig uit de volgende lijst:

**Snijden van zacht- en hardhout dwars en langs ten opzichte van de vezelrichting:**

- HM-cirkelzaagblad Ø 120 x 1,8 x 20 mm, 24 tanden

**Snijden van zacht- en hardhout vooral langs ten opzichte van de vezelrichting:**

- HM-cirkelzaagblad Ø 120 x 1,8 x 20 mm, 12 tanden

**Snijden van zacht- en hardhout vooral dwars ten opzichte van de vezelrichting:**

- HM-cirkelzaagblad Ø 120 x 1,8 x 20 mm, 40 tanden

**Snijden van laminaat:**

- HM-cirkelzaagblad Ø 120 x 1,8 x 20 mm, 40 trapeziumtanden

Best.-nr. zie speciale toebehoren.

#### **4.6 Zaagbladwissel**



#### **Gevaar**

Trek voor alle onderhoudswerkzaamheden de accu eruit.

- Bedien de vergrendelbout 8 (afb. 2).
- Met de zeskant-schroevendraaier 3 (houder afb. 1) maakt u de flensschroef 8 (afb. 3) **tegen de wijzers van de klok in** los, de schroef alsook de voorste spanflens 7 verwijdert u.
- U kunt nu het zaagblad na het openen van de beweeglijke beschermkap 9 verwijderen.

- De spanflenzen moeten vrij van vastplakkende delen zijn.
- Let bij het inzetten van het zaagblad op de draairichting.
- Vervolgens steekt u de spanflens op, zet de flensschroef aan en trekt u door draaien **in richting van de wijzers van de klok** vast.
- Hierbij houdt u de vergrendelbout gedrukt.

#### 4.7 Spouwmes



##### Gevaar

Trek voor alle onderhoudswerkzaamheden de accu eruit.

Het spouwmes 6 (afb. 3) voorkomt het klemmen van het zaagblad bij het langsnijden. De juiste afstand ten opzichte van het zaagblad is in (afb. 8) weergegeven.

- Maak voor het verstellen schroef 4 (afb. 3) met de meegeleverde inbuschroevendraaier 3 (afb. 1) los.
- Verstel het spouwmes door verschuiven in zijn langsgleuf en trek vervolgens de schroef weer vast.

## 5 Werking



Bij de werking kunnen er onder bepaalde omstandigheden - met name bij droge lucht, materiaal als bijv. gecoat plaatmateriaal en zonder antistatische afzuigslang - elektrostatische ontladingen via de operator optreden. De beschermingsfunctie van de elektronica wordt geactiveerd en de machine schakelt om naar een veilige hoedanigheid. De machine schakelt vanzelf uit.

### 5.1 Ingebruikname

Deze gebruiksaanwijzing moet iedere persoon die met de bediening van de machine is belast, ter kennisname worden doorgegeven, waarbij vooral attent dient te worden gemaakt op het hoofdstuk "Veiligheidsinstructies".

### 5.2 In- en uitschakelen

- **Inschakelen:** druk eerst de inschakelblokkering 1 (afb. 1) en bedien daarna schakelaar 2.
- **Uitschakelen:** voor het uitschakelen laat de schakelaar los.

### 5.3 Instelling van de snijdiepte

De snijdiepte laat zich in een bereik tussen 0 en 40 mm traploos instellen.

#### Hiervoor gaat u op de volgende manier te werk:

- Maak de klemhendel 5 los (afb.1).
- Met de invalhendel 6 (afb. 2) stelt u de snijdiepte in.
- De snijdiepte kunt u op de schaal 2 (afb. 5) op de afdekking aflezen. Als wijzer dient hierbij de rode vlakke 1 van de invalhendel.
- Trek de klemhendel weer vast.



Stel de snijdiepte steeds ca. 2 tot 5 mm groter dan de te snijden materiaaldikte in.

### 5.4 Instelling voor schuinsneden

Het zaagaggregaat laat zich voor schuinsneden op iedere willekeurige hoek van 0 °tot 45° instellen.

- Draai de vleugelschroeven los 5 (afb. 3).
- In overeenstemming met de schaal op het zwenksegment stelt u de hoek in.
- Vervolgens draait u de vleugelbouten 5 vast.

### 5.5 Instellen van versteksneden

- Zet de aanslag 21 (afb. 7) los en stel de hoek volgens de schaal aan de geleidingsrail in.
- Vervolgens trekt u de aanslag opnieuw aan.
- Leg de machine nu met de beide arrêteerbouten aan de onderste kant van het geleidingsrail tegen het te bewerken werkstuk en voer de snede uit door de machine vooruit te schuiven.
- Na het snijende schakelt u de zaag door loslaten van schakelaar 2 (afb. 1) uit.
- Trek de machine in de opgelegde toestand in de uitgangspositie terug en neem ze in die positie van het werkstuk. Op die manier garandeert u dat de beweeglijke beschermkap volledig gesloten is.

## 5.6 Invalszagen



### Gevaar

Terugslaggevaar bij invalszagen!  
Voor het invallen leg de machine met de achterste kant van de grondplaat aan een aan het werkstuk bevestigde aanslag aan. Houdt bij het invallen de machine aan de handgreep goed vast en schuif ze iets naar voren!

- Maak de klemhendel 5 (afb. 1) bij de uitgeschakelde machine los.
- Stel de invalhendel 6 (afb. 2) terug.
- Open de beweeglijke beschermkap met de hendel 2 (afb. 3), zodat de machine op het te bewerken werkstuk kan worden geplaatst. Het zaagblad loopt nu vrij over het materiaal en kan voor de voortekening worden uitgericht.
- Schakel de machine nu pas in.
- Druk de invalhendel 6 (afb. 2) naar beneden, daardoor dringt het zaagblad het werkstuk verticaal binnen. Daarbij kan de invaldiepte op de schaal 2 (afb. 5) afgelezen worden. Het spouwmes zwenkt bij het invalproces naar boven weg. Zodra bij het vooruit bewegen van de machine de spleet achter het zaagblad vrij komt, keert het spouwmes in zijn normale stand terug.

## 5.7 Zagen met FLEXI-rail



### Gevaar

De railhoek is voorgespannen en kan ongecontroleerd loskomen - verwondingsgevaar. Houd hem bij het openen en sluiten met beide handen stevig vast.

### Eerste ingebruikname

Trim de scheurbescherming 4 (Afb. 4) voor de eerste inbedrijfstelling:

- Leg de FLEXI-rail op een gladde steun.
- Stel de snijdiepte op ongeveer 3 mm en de hoekschaal op 0 in°.
- Schakel de machine in en schuif ze gelijkmatig in de snijrichting.

De ontstane snijkant aan de spanscheurbeveiliging dient als tekenkant bij rechte sneden en schuinsneden.

- Leg de FLEXI-rail op het werkstuk. Zet vast tegen het werkstuk en richt uit volgens de aftekening.

Om de FLEXI-rail te fixeren, beide spanklemmen 1 (afb. 6) mit de klemmen aanspannen.

### Werkwijze

- Stel de snijdiepte en de snijhoek aan de machine in.
- Positioneer de machine aan het begin van de FLEXI-rail zodanig dat de geleidingselementen 1 (afb. 4) van de rail in de groef van de grondplaat grijpen.
- Schakel de machine in en schuif ze gelijkmatig in de snijrichting.



FLEXI-rail niet met oplosmiddelen reinigen. Anti-slip-bedekking kan worden beschadigd.

## 5.8 Schaduwoegen zagen

### De minimale schaduwvoegbreedte bedraagt:

- bij gebruik zonder parallelaanslag 13 mm
- bij gebruik met parallelaanslag 14 mm (bij snijdiepte 0 - 32 mm)
- bij gebruik met parallelaanslag 18 mm (bij snijdiepte 32 - 42 mm).
- Stel de vereiste snijdiepte in.
- Trek de beweeglijke beschermkap met hendel 2 (afb. 3) in en zet de machine op het eerste afgestelde werkstuk op.
- Zet de machine aan en schuif de machine gelijkmatig in snijrichting, gebruik hierbij het afzuigapparaat.

## 5.9 Zagen met parallelaanslag

De parallelle aanslag 4 (afb. 1) dient om parallel aan een reeds voorhanden rand te zagen. Daarbij kan de aanslag zowel rechts als ook links aan de machine worden aangebracht. Hierbij bedraagt het snijbereik op de rechter kant 65 mm en op de linker kant 250 mm.

- U kunt de snijbreedte na het losdraaien van de vleugelschroeven 9 (afb. 2) verstellen door de aanslag navenant te verschuiven en de vleugelschroeven vervolgens weer aan te draaien.

Tevens kan de parallelle aanslag door eenvoudig omdraaien (geleidevlak voor het werkstuk wijst naar



boven) ook als dubbele onderlaag gebruikt worden voor een betere geleiding van de machine. Nu kan de machine aan een op het werkstuk bevestigde lat langs worden gevoerd.

### 5.10 Zagen volgens tekening met geleidingsrail

Bij het zagen volgens tekening dient de rechter kant van de geleidingsrail als tekeningswijzer. Dit geldt ook voor schuinsneden. Houd alstublieft rekening met alinea 5.4.

- Plaats voor het zagen de geleidingsrail op het werkstuk.
- Schakel de machine in (zie hoofdstuk 5.2) en schuif de machine gelijkmatig in snijrichting vooruit.
- Na het snijende schakel de zaag door loslaten van schakelaar 2 (afb. 1) uit.
- Trek de machine in de opgelegde toestand naar de uitgangspositie terug en neem ze in die positie van het werkstuk. Zo garandeert u dat de beweeglijke beschermkap volledig gesloten is.

### 5.11 Zagen volgens tekening zonder geleidingsrail



#### **Gevaar**

Monteer bij het zagen zonder geleidingsrail zeker de bijgevoegde parallelle aanslag. Hij dient als extra steun voor een betere geleiding van de machine en als veiligheid.

Stel de snijdiepte van de machine in op minstens 30 mm. Vervolgens kunt u de machine door bediening van de grendelklink 20 (afb. 7) naar achteren van de geleidingsrail verwijderen.

De grondplaat heeft een tekenkant 10 (afb. 3) zowel voor de rechte snede als voor de schuine snede. Deze tekenkant stemt overeen met de binnenkant van het zaagblad. Voor schuinsneden kan de voortekening door de opening op de linkerkant van de bovenste beschermkap worden bekeken.

- Houd de machine aan de handgrepen vast en zet ze met het voorste gedeelte van de grondplaat op het werkstuk neer.
- Schakel de machine in en schuif de machine gelijkmatig in snijrichting vooruit.
- Na het snijende schakel de zaag door loslaten van schakelaar 2 (afb. 1) uit.

## 6 Onderhoud en reparatie



#### **Gevaar**

Trek voor alle onderhoudswerkzaamheden de accu eruit.

MAFELL-machines werden onderhoudsvriendelijk geconstrueerd.

De toegepaste kogellagers werden op levenstijd gesmeerd. Na een langere bedrijfstijd adviseren wij, de machine aan een geautoriseerde klantenservice van MAFELL ter inspectie te geven.

Voor alle smerplaatsen slechts onze speciale vet, bestel-nr. 049040 (1 kg - blik), gebruiken.

### 6.1 Opslag

Reinig de machine zorgvuldig als u ze lange tijd niet gebruikt. Spuit blanke metaaldelen in met roestwerend middel.

### 6.2 Transport

De ingebouwde Li-ionen-accu's zijn onderworpen aan de eisen van de wet op gevaarlijke goederen. De accu's kunnen door de eigenaar zonder extra verplichtingen op de weg getransporteerd worden.

Bij verzending door derden (bv.: luchttransport of vervoer) moet u rekening houden met bijzondere eisen aan de verpakking en de kenmerking. Hier moet bij de voorbereiding van de zending een beroep gedaan worden op een luchtvrachtopert.

Verzend accu's alleen als de behuizing onbeschadigd is. Plak open contacten af en verpak de accu zodanig dat hij niet kan bewegen in de verpakking.

Neem ook eventuele andere nationale voorschriften in acht.

### 6.3 Afdanking accu's/batterijen



Elektrogereedschap, accu's, toebehoren en verpakkingen moeten milieuvriendelijk gerecycleerd worden.

Gooi elektrogereedschap en accu's/batterijen niet bij het huisafval!

**Alleen voor EU-landen:**



Volgens de Europese richtlijn 2002/96/EG moeten onbruikbaar geworden elektrogereedschappen en conform de Europese richtlijn 2006/66/EG moeten defecte of verbruikte accu's/batterijen gescheiden verzameld en milieuvriendelijk gerecycleerd worden.

Dien onbruikbaar geworden accu's/batterijen direct in bij:

**Duitsland**

Stiftung

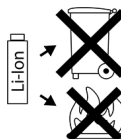
GRS Batterien

Heidenkampsweg 44

20097 Hamburg

Duitsland

**Accu's/batterijen:**



**Li-Ion:**

Neem de instructies in de paragraaf „Transport“ in acht, pagina 17.

**Technische wijzigingen voorbehouden**

## 7 Verhelpen van storingen



**Gevaar**

De opsporing van de oorzaken van voorhanden storingen en het verhelpen hiervan vereist steeds vermeerde oplettendheid en voorzichtigheid. Vooraf accu uittrekken!

Onderstaand worden sommige vaak optredende storingen en hun oorzaken opgelijst. Bij verdere storingen richt u zich alstublieft aan uw handelaar of direct aan de MAFELL-klantenservice.

Storing	Oorzaak	Remedie
Machine laat zich niet inschakelen.	Accu ontladen	Accu laden
	Accu niet in eindpositie vastgeklikt	Accu geheel vastklikken
Accu bijna leeg, een led op accu knippert.	Elektronica beschermt de accu tegen volledige ontlading.	Controleren, toets 11 indrukken. Afb. 1 + 7 + 9 Er brandt nog slechts één led. Laad de accu op.
Overbelasting, machine schakelt uit.	Door een langdurige belasting werd de machine of de accu oververhit. Er weerklinkt een waarschuwingssignaal (continu piepen). Dat gaat na max. 30 seconden of na het loslaten van de drukschakelaar uit.	Laat de machine en de accu afkoelen. De accu kunt u in een oplaadapparaat met luchtkoeling sneller afkoelen. De machine kunt u met een andere accu in leegloop eveneens sneller laten afkoelen.

<b>Storing</b>	<b>Oorzaak</b>	<b>Remedie</b>
Machine schakelt uit bij plotse verhoging van de belasting.	Door die plotse verhoging van de belasting stijgt ook de benodigde stroom van de machine. Die verhoging die optreedt bij plots blokkeren of terugslag, wordt gemeten en leidt tot de uitschakeling.	Schakel de machine uit door de drukschakelaar los te laten. Vervolgens kunt u de machine opnieuw inschakelen en normaal verderwerken. Probeer om verdere blokkeringen te vermijden.
Machine schakelt uit tijdens de werking	Elektrostatische oplading. De beschermingsfunctie van de elektronica wordt geactiveerd en de machine schakelt om naar een veilige hoedanigheid. De machine schakelt uit.	Antistatische afzuigslang gebruiken
Zaagblad klemt bij het voorschuiwen van de machine.	Te grote aanvoer	Aanvoersnelheid verlagen
	Stomp zaagblad	Meteen schakelaar loslaten. Machine uit het werkstuk verwijderen en zaagblad vervangen
	Spanningen in het werkstuk	Maak de zaagsnede breder met een wig
	Slechte machinevoering	Parallelaanslag inzetten
	Oneffen werkstukoppervlakte	Vlakte uitrichten
Brandvlekken aan de snijplekken	Voor het werkproces ongeschikt of stomp zaagblad	Zaagblad vervangen
Spanenuitgooi verstopt	Hout te vochtig	Spaanderafvoer reinigen Gebruik droog hout
	Lang durend snijden zonder afzuigen	Machine aan een externe afzuiging, bv stofvanger, aansluiten
Zaagblad trilt in het werkstuk	Zaagblad niet correct afgesteld	Zaagblad vastzetten
	Werkstuk niet bevestigd	Werkstuk met klemmen bevestigen
Zaagblad blijft stilstaan - motor draait verder	Zaagblad niet correct bevestigd	Zaagblad vastzetten
Onderste beweegbare beschermkap sluit niet of slechts langzaam	Spaanders en houten delen liggen onder de bewegende beschermkap	Spaanders en houten delen verwijderen

## 8 Extra toebehoren

- |  |                  |
|--|------------------|
| - Zaagblad-HM Ø 120 x 1,8 x 20 mm, 12 tanden, WZ (langssnede)          | Best.-nr. 092560 |
| - Zaagblad-HM Ø 120 x 1,8 x 20 mm, 24 tanden, WZ (langs- en dwarsnede) | Best.-nr. 092558 |
| - Zaagblad-HM Ø 120 x 1,8 x 20 mm, 40 tanden, FZ/TR (diameter)         | Best.-nr. 092559 |
| - Zaagblad-HM Ø 120 x 1,8 x 20 mm, 40 tanden, TR (laminaat)            | Best.-nr. 092578 |
| - Flexi - rail FX 140, cpl.  | Best.-nr. 204372 |
| - Toebehoren bij de FLEXI-rail:  |                  |
| - Lijmklem   | Best.-nr. 093281 |
| - Accu-PowerTank 18 M 144 LiHD   | Best.-nr. 094498 |
| - Accu-PowerTank 18 M 99 LiHD  | Best.-nr. 094503 |
| - Power-Set 2: 2x 18 M 99 LiHD + APS M                                 | Best.-nr. 209599 |
| - Power-Set 3: 2x 18 M 144 LiHD + APS M+                               | Best.-nr. 209598 |
| - Accu-PowerStation APS M GB   | Best.-nr. 094493 |
| - Accu-PowerStation APS M  | Best.-nr. 094492 |
| - Geleiding S verp.  | Best.-nr. 208169 |
| - Spanenzak compleet   | Best.-nr. 206787 |

## 9 Explosietekening en onderdelenlijst

De overeenkomstige informatie van de reserveonderdelen vindt u op onze homepage: [www.mafell.com](http://www.mafell.com)

**Indice**

1	Simbología .....	78
2	Datos del producto .....	78
2.1	Datos del fabricante .....	78
2.2	Información sobre la batería .....	78
2.3	Identificación de la máquina .....	78
2.4	Datos técnicos .....	79
2.5	Emisiones .....	79
2.6	Contenido .....	80
2.7	Dispositivos de seguridad .....	80
2.8	Uso correcto .....	80
2.9	Riesgos residuales .....	81
3	Instrucciones de seguridad .....	81
4	Reequipamiento / Ajustes .....	84
4.1	Cargar el acumulador .....	84
4.2	Colocar el acumulador .....	84
4.3	Desmontar el acumulador .....	84
4.4	Sistema de aspiración de virutas .....	84
4.5	Selección del disco de sierra .....	84
4.6	Cambio del disco de sierra .....	85
4.7	Cuña de partir .....	85
5	Funcionamiento .....	85
5.1	Puesta en funcionamiento .....	85
5.2	Conexión y desconexión .....	85
5.3	Ajuste de la profundidad de corte .....	85
5.4	Ajustes para cortes inclinados .....	86
5.5	Ajustes para sesgadasuras .....	86
5.6	Cortes de incisión .....	86
5.7	Cortar con barra FLEXI .....	86
5.8	Ranuras anchas con bisel .....	87
5.9	Cortar con tope paralelo .....	87
5.10	Serrar por la línea de trazado con riel guía .....	87
5.11	Serrar por la línea de trazado sin riel guía .....	87
6	Mantenimiento y reparación .....	88
6.1	Almacenaje .....	88
6.2	Transporte .....	88
6.3	Eliminar acumuladores/baterías .....	88
7	Eliminación de averías .....	89
8	Accesorios especiales .....	91
9	Dibujo de explosión y lista de piezas de recambio .....	91

## 1 Simbología



**Este símbolo está colocado en las indicaciones para su seguridad.**

De no respetar estas instrucciones, se pondrá en peligro la integridad de las personas.



**Este símbolo identifica situaciones que pueden poner en peligro la integridad del producto o de otros bienes que se encuentren en las proximidades del lugar de uso.**



**Este símbolo identifica consejos para el personal operario u otra información oportuna.**

## 2 Datos del producto

Máquinas con número de referencia 91D501, 91D502, 91D503, 91D521, 91D548

### 2.1 Datos del fabricante

MAFELL AG, Beffendorfer Straße 4, D-78727 Oberndorf / Neckar, Telefon +49 (0)7423/812-0, Fax +49 (0)7423/812-218, E-Mail mafell@mafell.de

### 2.2 Información sobre la batería

Puede consultar la Declaración CE de conformidad de nuestras baterías de acumulador en nuestra página web [www.mafell.com](http://www.mafell.com) en el pie de página, en la sección Aviso lega, Declaración de conformidad.

### 2.3 Identificación de la máquina

Toda información necesaria para identificar la máquina se encuentra en la placa de características colocada en la misma.



Marca CE para confirmar que cumple con los requisitos básicos sanitarios y de seguridad de acuerdo con el anexo I de la Directiva "Máquinas".



Sólo para países de la Unión Europea

¡No deseche los aparatos eléctricos junto con los residuos domésticos!

De conformidad con la Directiva Europea 2002/96/CE sobre residuos de aparatos eléctricos y electrónicos y su aplicación de acuerdo con la legislación nacional, las herramientas eléctricas cuya vida útil haya llegado a su fin se deberán recoger por separado y trasladar a una planta de reciclaje que cumpla con las exigencias ecológicas.



Lea el manual de instrucciones. Esto reduce el riesgo de una lesión.



Proteja el acumulador del calor, los rayos de sol excesivos, fuego, heladas, agua y humedad.

¡Proteger las baterías de la humedad!



¡Proteger las baterías del fuego!

¡Hay riesgo de explosión!



Cordless Alliance System (=CAS) es un sistema de baterías común para varios fabricantes. Encontrará más información en [www.cordless-alliance-system.com](http://www.cordless-alliance-system.com)

## 2.4 Datos técnicos

Tipo de motor	sin escobillas
Tensión de funcionamiento	18 V DC
Velocidad en vacío	6700 min <sup>-1</sup>
Profundidad de corte 0°/45°	42/29 mm
Base inclinable	0 – 45°
Diámetro del disco de sierra máx/mín	122/112 mm
Grosor de cuerpo base de la hoja de sierra	1,2 mm
Ancho de corte herramienta	1,8 mm
Taladro de alojamiento del disco de sierra	20 mm
Diámetro tubo de aspiración	28 mm
Gewicht mit Akku, ohne Parallelanschlag	2,8 kg
Tamaño incl. dispositivo guía (A x L x A)	200 x 580 x 200 mm
<b>como sistema de tronzar</b>	
Profundidad de corte 0/45°°	40/27 mm
Longitud de corte, espesor de la pieza de trabajo 12/40 mm	337/292 mm
Peso con acumulador y dispositivo guía	3,6 kg

## 2.5 Emisiones

Las emisiones de ruido indicadas se han medido conforme a la EN 62841-1 y EN 62841-2-5 y se pueden utilizar para comparar la herramienta eléctrica con otras herramientas y para hacer una estimación provisional de la carga.



### Peligro

Las emisiones de ruido que se produzcan durante el uso real de la herramienta pueden desviarse de los valores indicados, dependiendo del tipo y modo de uso de la herramienta y, especialmente, según el tipo de pieza que se trabaje.

Por ello es importante que utilice protección auditiva, incluso cuando la herramienta eléctrica funcione sin carga.

### 2.5.1 Información relativa a la emisión de ruidos

Valores de emisión de ruidos, determinados según las normas EN 62841-1 y EN 62841-2-5:

Nivel de presión acústica	L <sub>PA</sub> = 95 dB (A)
Inseguridad	K <sub>PA</sub> = 3,0 dB (A)
Nivel de potencia acústica	L <sub>PA</sub> = 103 dB (A)
Inseguridad	K <sub>PA</sub> = 3,0 dB (A)

La medida de ruidos fue realizada con el disco de sierra estándar suministrado.

## 2.5.2 Información relativa a las vibraciones mecánicas

El valor típico de vibraciones mano-brazo es inferior a 2,5 m/s<sup>2</sup>.

## 2.6 Contenido

Sistema de tronzar KSS40 18 M bl completo con:

- 1 disco de sierra con plaquitas de metal duro Ø 120 mm, 24 dientes
- 1 cuña de partir (1,2 mm de espesor)
- 1 tubo de aspiración
- 1 tope paralelo
- 1 herramienta de manejo con soporte en la máquina
- 1 maleta de transporte Max
- 1 manual de instrucciones
- 1 cuaderno "Instrucciones de seguridad"
- 2 garras de sujeción, número de artículo 91D501, 91D521
- 1 barra FLEXI FX 140 para longitud de corte de 140 cm, como máximo, número de artículo 91D501, 91D521
- 1 cargador APS M, número de artículo 91D501, 91D521
- 2 acumuladores 18 M 99 LiHD, número de artículo 91D501, 91D521
- 1 bolsa de serrín

## 2.7 Dispositivos de seguridad



### ¡Peligro!

Los dispositivos descritos garantizan la seguridad en el trabajo con esta máquina, por lo tanto, no se pueden desmontar ni desactivar.

Antes de operar la máquina, comprobar el funcionamiento de los dispositivos de seguridad y si están dañados. No utilizar la máquina si faltan los dispositivos de seguridad o no funcionan.

La máquina ofrece los siguientes dispositivos de seguridad:

- Cubierta de protección fija superior
- Cubierta de protección flexible inferior
- Placa de soporte de grandes dimensiones
- Empuñaduras
- Cuña de partir
- Dispositivos de conexión y freno eléctrico
- Tubo de aspiración

## 2.8 Uso correcto

El sistema de tronzar de MAFELL solo es apto para cortar longitudinal y transversalmente madera maciza. Asimismo, se pueden trabajar materiales compuestos como madera aglomerada, tableros de madera estratificada y tipo Mdf. Utilice los discos de sierra autorizados, según EN 847-1.

Cualquier otro uso de la máquina se considera inapropiado. No se podrá presentar reclamación alguna ante el fabricante por los daños que se desprendan del uso inapropiado.

El uso apropiado de la máquina comprende respetar todas las instrucciones de servicio, mantenimiento y reparación del fabricante.

Utilice solo baterías y accesorios originales Mafell / CAS.

Con las baterías con marcación CAS se logra la compatibilidad al 100 % con los dispositivos CAS (Cordless Alliance System).



## 2.9 Riesgos residuales



### ¡Peligro!

A pesar de utilizar la máquina conforme al uso proyectado y respetando todas las normas de seguridad aplicables, existen riesgos residuales que se deben a la finalidad de uso y que pueden tener consecuencias para la salud.

- Contacto con el disco de sierra en la zona de comienzo de corte debajo de la placa de soporte.
- Contacto con la parte saliente del disco de sierra en la parte inferior de la pieza de trabajo durante el corte.
- Contacto lateral con los siguientes elementos giratorios: disco de sierra, brida de sujeción y tornillo de brida.
- Retroceso de la máquina al atacarse con la pieza de trabajo.
- Rotura o desprendimiento del disco de sierra o de partes del mismo.
- Conexión involuntaria con el acumulador no desenchufado.
- Daños al oído debido al trabajo intensivo sin la protección adecuada.
- Emisión de polvo de madera, nocivo para la salud, durante el trabajo intensivo sin el conveniente sistema de aspiración.
- Desprendimiento de la barra FLEXI en caso de uso inapropiado.

## 3 Instrucciones de seguridad



### ¡Peligro!

Respete siempre las instrucciones de seguridad resumidas en este capítulo y las normas correspondientes al país de que se trate.

Lea también las instrucciones de seguridad del folleto adjunto "Instrucciones de seguridad".

### Instrucciones generales

- No podrán manejar esta máquina personas menores de edad, excepto adolescentes mayores

de 16 años bajo la supervisión de una persona cualificada en formación profesional.

- No realice nunca tareas sin los correspondientes dispositivos de protección previstos ni efectúe modificaciones en la máquina que puedan perjudicar la seguridad en el trabajo.
- ¡Proteja la máquina y las baterías de la humedad!
- ¡No tire el acumulador al fuego!
- ¡No utilice acumuladores defectuosos o deformados!
- ¡No abra el acumulador!
- ¡No toque los contactos de los acumuladores ni haga cortocircuitos!
- ¡De los acumuladores de iones de litio defectuosos puede salir un líquido ligeramente ácido y combustible! Si sale líquido del acumulador y entra en contacto con la piel, enjuáguela inmediatamente con abundantemente agua. ¡Si entra en contacto con los ojos el líquido del acumulador, lávelos con agua limpia y acuda inmediatamente al médico!
- Saque los acumuladores de la máquina antes de realizar cualquier tipo de configuración, reequipamiento, mantenimiento o limpieza.
- Asegúrese de que la máquina esté desconectada al insertar el acumulador.
- Si se posa, transporta o almacena la máquina sin supervisión, saque la batería de la máquina.

### No se deben utilizar discos de sierra

- agrietados o deformados,
- acabados en acero rápido altamente aleado,
- despuntados por la carga excesiva del motor,
- con cuerpo de espesor superior o ancho de corte (triscado) inferior al espesor de la cuña de partir,
- que no sean aptos para la velocidad de funcionamiento en vacío de la máquina.
- Discos de lija

### Instrucciones relativas al equipamiento de protección personal

- Utilizar siempre protecciones auditivas para trabajar.
- Utilizar siempre una mascarilla para trabajar.
- Utilizar siempre gafas de protección durante todos los trabajos.

## Instrucciones de uso

### Procedimiento de sierra



Peligro

- **Mantenga las manos fuera de la zona de corte, evitando cualquier contacto con el disco de sierra. Sujete con la segunda mano la empuñadura adicional o la carcasa del motor.** Si las dos manos sujetan la sierra, no se pueden lesionar con la hoja de sierra.
- **No coloque nunca las manos debajo de la pieza de trabajo.** La funda protectora no le puede proteger de la hoja de sierra debajo de la pieza de sierra.
- **Ajuste la profundidad de corte según el espesor de la pieza de trabajo.** Debe quedar visible menos de una altura de dientes completa debajo de la pieza de trabajo.
- **No sujete nunca la pieza de trabajo con la mano o colocado sobre la pierna. Fije la pieza de trabajo sobre un soporte estable.** Es importante fijar bien la pieza de trabajo para minimizar el riesgo de entrar en contacto con el cuerpo, enganchar la hoja de sierra o perder el control.
- **Sujete la herramienta eléctrica por las superficies de agarre aisladas cuando realice trabajos en los que pueda encontrar conductos de corriente escondidos o el propio conducto de conexión al utilizar la herramienta.** El contacto con un conducto transmisor de corriente pone en tensión las piezas de metal de la herramienta eléctrica y provoca una descarga eléctrica.
- **Para realizar cortes longitudinales, utilice siempre un tope o guía de borde recto adecuado.** Esto mejora la exactitud de corte y reduce las posibilidades de que la hoja de corte quede enganchada.
- **Utilizar siempre hojas de sierra del tamaño apropiado con taladros de alojamiento adecuados (p. ej. en forma de almohadilla o redondeados).** Las hojas de sierra que no se ajusten a las piezas de montaje de la sierra, funcionan de forma irregular y provocan la pérdida de control.

- **No utilice nunca arandelas o tornillos dañados o inapropiados para fijar el disco de sierra.** Las arandelas y tornillos de la hoja de sierra han sido construidas especialmente para su sierra, para un rendimiento y seguridad en el funcionamiento óptimos.

### Rebote - Causas y las indicaciones de seguridad correspondientes

- Un rebote es una reacción repentina debido a una hoja de sierra enganchada, atascada o mal colocada que hace que la hoja se levante de forma incontrolada y se salga de la pieza de trabajo en dirección del operario.
- Si la hoja de sierra se engancha o atasca en la ranura de sierra, se bloquea y la potencia del motor golpea la sierra en dirección al operario.
- Si la hoja de sierra se gira en el corte de sierra o se coloca mal, se pueden enganchar los dientes del borde trasero de la hoja en la superficie de madera. Al hacer esto, la hoja de sierra se sale de la ranura y la sierra salta hacia atrás en dirección al operario.

El rebote es la consecuencia de un uso erróneo o fallido de la sierra. Se puede evitar si se toman las precauciones descritas a continuación.

- **Sujete la máquina con las dos manos y coloque los brazos en una posición que permita compensar las fuerzas de rebote de la misma. No realice nunca cortes sujetando la máquina directamente ante el cuerpo.** En caso de rebote, la sierra circular puede saltar hacia atrás, pero el operario puede resistir las fuerzas de rebote mediante las medidas de precaución apropiadas.
- **Si la hoja de sierra se engancha o interrumpe el trabajo, desconecte la sierra y mantenga el material quieto hasta que la hoja de sierra se pare. No intente nunca alejar la hoja de la pieza de trabajo ni tirar hacia atrás mientras la hoja de sierra esté en movimiento, de lo contrario puede sufrirse un rebote.** Averigüe y solucione el motivo del enganche de la hoja de sierra.
- **Antes de volver a arrancar la máquina puesta en la pieza de trabajo, centre el disco de sierra en la ranura de corte y compruebe que no está bloqueado el dentado.** Si la hoja de sierra se engancha, se puede salir de la pieza de trabajo y provocar un rebote si se reinicia la sierra.

- **Siempre que se corten placas de grandes dimensiones, éstas se deben apoyar para evitar golpes al bloquearse el disco de sierra.** Las placas grandes se puede doblar por su propio peso. Las placas tienen que tener un soporte por ambos lados, tanto cerca de la ranura de la sierra como en el borde.
- **No utilice nunca discos de sierra despuntados o dañados.** Las hojas de sierra con dientes romos o mal colocados provocar un mayor roce, enganches de la hoja de sierra y rebotes por una ranura de sierra demasiado estrecha.
- **Antes de proceder a cortar, fije los dispositivos para ajustar la profundidad y el ángulo de corte.** Si durante la sierra se cambian las configuraciones, se puede enganchar la hoja de sierra y provocar un rebote.
- **Ponga especial precaución al serrar paredes existentes u otras zonas que no se vean.** La hoja de sierra insertada se puede bloquear al serrar en objetos ocultos y provocar un rebote.

#### Funcionamiento de la funda inferior

- **Antes de utilizar la máquina, compruebe el correcto funcionamiento de la cubierta de protección inferior. Prohibido utilizar la máquina si no es posible mover ni cerrar correctamente la cubierta inferior. No bloquear ni fijar de alguna manera la cubierta en la posición de abierto.** Si cae la sierra al suelo de forma involuntaria, se puede doblar la funda protectora inferior. Abra la funda protectora con la palanca y asegúrese de que se mueve sin problemas y toca la hoja de sierra ni otras piezas en ninguna profundidad ni ángulo de corte.
- **Compruebe el correcto funcionamiento del resorte de la cubierta inferior. En caso de anomalías en la cubierta inferior o el resorte, entregue la máquina al servicio técnico.** Las piezas dañadas, los depósitos pegajosos o la acumulación de virutas hacen que la funda interior trabaje con retraso.
- **Sólo abra manualmente la cubierta inferior para realizar cortes especiales, como "inmersión" o "angular". Para abrir la cubierta inferior, accione la palanca prevista. En el momento de entrar el disco de sierra en la pieza de trabajo, suelte la palanca.** Durante todos los trabajos con sierra, la

funda protectora inferior debe trabajar de forma automática.

- **No coloque nunca la máquina en el banco de trabajo o en el suelo sin haber protegido el disco de sierra colocando la cubierta inferior en la posición adecuada.** Si la hoja de sierra está en marcha de inercia sin protección, moverá la sierra en la dirección contraria de corte y sierra lo que se ponga por delante. Tenga en cuenta el tiempo de marcha en inercia de la hoja de sierra.

#### Funcionamiento de la cuña de separación

- **Utilice la hoja de sierra apta para la cuña de separación.** Para que la cuña de separación tenga efecto, la matriz de la hoja de sierra tendrá que ser más fina que la cuña de separación y el ancho del diente debe ser superior al grosor de la cuña de separación.
- **Ajuste la cuña de separación como se describe en el manual de instrucciones.** Si la cuña de separación no ejerce el efecto deseado y evita el rebote, se puede deber a unas distancias, posiciones y colocaciones erróneas.
- **Utilice siempre la cuña de separación, excepto realizando cortes de inmersión.** Monte la cuña de separación después del corte de inmersión. La cuña de separación estorba a la hora de realizar cortes de inmersión y puede provocar un rebote. Este apartado solo se refiere a las sierras circulares manuales sin cuña de abatible de MAFELL.
- **La cuña de partir sólo tendrá efecto si se encuentra en la ranura de corte.** En el caso de cortes cortos, la cuña de separación no tiene efecto a la hora de evitar un rebote.
- **No utilice la máquina si la cuña de partir está deformada.** Una leve interferencia ya puede ralentizar el cierre de la funda protectora.

#### Instrucciones de mantenimiento y reparación

- Por razones de seguridad, es imprescindible limpiar con regularidad la máquina, particularmente los dispositivos de ajuste y de guía.
- Únicamente pueden utilizarse accesorios y piezas de recambio originales de MAFELL. De lo contrario, no se podrá presentar reclamación alguna ante el fabricante.

## 4 Reequipamiento / Ajustes

### 4.1 Cargar el acumulador

Comprobar si la tensión nominal del acumulador coincide con las indicaciones de la máquina.

Se suministran los cargadores adecuados, a partir del acumulador utilizado. Para cargar utilice solo la estación de carga de baterías APS 18 de MAFELL.

En una máquina nueva, cargue siempre primero el acumulador.

Consultar la descripción del proceso de carga y la puesta en marcha de la APS 18 de las instrucciones anexas "Estación de carga de acumuladores APS 18".

El acumulador está equipado con un sistema de control de temperaturas. Esto garantiza que el acumulador solo se cargue en el rango de temperatura de 0°C a 50°C. De esta manera, se obtendrá una larga vida útil del acumulador.

Un tiempo de funcionamiento considerablemente más corto con cada carga indica que el acumulador está usado y hay que sustituirlo.



#### **Peligro**

#### **Riesgo de explosión**

Proteger el acumulador del calor, el fuego y la humedad.

No colocar el acumulador encima de un radiador y no exponer el acumulador durante demasiado tiempo a los rayos del sol. Las temperaturas superiores a 50°C dañan el acumulador. Dejar enfriar el acumulador si está caliente antes de cargarlo.

La temperatura de almacenamiento óptima está entre 10°C y 30°C.



No abrir el acumulador y protegerlo de los golpes. Mantenga seco el acumulador y a prueba de heladas.



#### **Peligro**

Destapar los contactos del acumulador si se almacena fuera del cargador. Si se produce un cortocircuito por un puenteado metálico hay riesgo de incendio y explosión.



Respetar las indicaciones sobre la protección del medio ambiente.

### 4.2 Colocar el acumulador

Desplazar el acumulador carga en la guía situada detrás de la empuñadura hasta que se oiga como encaja.



Antes de poner en funcionamiento la máquina, compruebe que el acumulador está fijado correctamente.

### 4.3 Desmontar el acumulador

Pulsar el fiador 1 (fig. 3) para desbloquear el acumulador y sacarlo de su compartimento.



No utilizar violencia.

### 4.4 Sistema de aspiración de virutas

Cortando materiales que provocan la formación masiva de polvo, conecte la máquina con un sistema de aspiración externo adecuado. Será necesaria una velocidad de aire mínima de 20 m/s.

El tubo de aspiración 3 (Fig. 3) ofrece un diámetro interior de 35 mm.

### 4.5 Selección del disco de sierra

Para asegurar una calidad de corte óptima, utilice únicamente herramientas bien afiladas. Seleccione la herramienta adecuada según el material cortado y las condiciones de corte dadas, ver la siguiente lista:

#### **Cortar madera blanda y dura transversalmente o en el sentido de la fibra:**

- Disco de sierra de metal duro Ø 120 x 1,8 x 20 mm, 24 dientes

#### **Cortar madera blanda y dura en el sentido de la fibra:**

- Disco de sierra de metal duro Ø 120 x 1,8 x 20 mm, 12 dientes

#### **Cortar madera blanda y dura transversalmente al sentido de la fibra:**

- Disco de sierra de metal duro Ø 120 x 1,8 x 20 mm, 40 dientes

## Cortar estratificado:

- Disco de sierra de metal duro Ø 120 x 1,8 x 20 mm, 40 dientes trapeziales

Nº de referencia ver accesorio especial.

### 4.6 Cambio del disco de sierra



#### Peligro

Sacar la batería para realizar cualquier trabajo de mantenimiento.

- Accione el perno de fijación 8 (Fig. 2).
- Introduzca el destornillador hexagonal 3 (soporte Fig. 1) para desmontar el tornillo de brida 88 (Fig. 3), **girando al contrario de las agujas del reloj**. Desmonte el tornillo y la brida de sujeción delantera 7.
- A continuación, puede desmontar el disco de sierra abriendo la cubierta de protección flexible 9.
- Procure que las bridas de sujeción estén libres de cuerpos ajenos.
- Preste atención al sentido de giro a la hora de montar el disco de sierra.
- A continuación, coloque la brida de sujeción, introduzca el tornillo de brida y fíjelo girando **en el sentido de las agujas del reloj**.
- Mantenga pulsado el perno de fijación.

### 4.7 Cuña de partir



#### Peligro

Sacar la batería para realizar cualquier trabajo de mantenimiento.

La cuña de partir 6 (Fig. 3) evita que se atasque el disco de sierra durante el corte longitudinal. La distancia correcta con el disco de sierra se muestra en la Fig. 8).

- Para ajustar, afloje el tornillo 4 (Fig. 3) con ayuda del desatornillador hexagonal suministrado 3 (Fig. 1).
- Desplace la cuña de partir en la ranura longitudinal prevista y vuelva a fijar el tornillo.

## 5 Funcionamiento



Durante el funcionamiento, en circunstancias concretas, sobre todo con aire seco, materiales tales como materiales de paneles revestidos y sin manguera antiestática de aspiración, el operario puede sufrir una descarga electrostática. Se activa la función de protección de la electrónica y la máquina pasa al estado seguro. La máquina se apaga autónomamente.

### 5.1 Puesta en funcionamiento

Cada persona encargada del manejo de la máquina ha de estar familiarizada con el manual de instrucciones y, en particular, con el apartado "Instrucciones de seguridad".

### 5.2 Conexión y desconexión

- **Conexión:** Accione el dispositivo de bloqueo de conexión 1 (Fig. 1) y a continuación el interruptor de conexión 2.
- **Desconexión:** Para desconectar, suelte el interruptor de conexión.

### 5.3 Ajuste de la profundidad de corte

La profundidad de corte se puede ajustar de forma continua dentro de un rango de 0 a 40 mm.

#### Proceda de la siguiente manera:

- Afloje la palanca apriete 5 (fig. 1).
- Configurar con la palanca de incisión 6 (fig. 2) la profundidad de corte.
- Puede leer la profundidad de corte en la escala 2 (fig. 5) en la cubierta. La superficie roja 1 de la palanca de incisión sirve de indicador.
- Vuelva a fijar la palanca de apriete.



Ajuste una profundidad de corte 2 - 5 mm superior al espesor del material a cortar, aproximadamente.

#### 5.4 Ajustes para cortes inclinados

Para realizar cortes inclinados, se puede inclinar la base de la máquina de 0 ° hasta 45°.

- Soltar los tornillos de orejetas 5 (fig. 3).
- Ajuste el ángulo deseado con ayuda de la escala en la unidad de giro.
- A continuación apretar los tornillos de orejetas 5.

#### 5.5 Ajustes para sesgadasuras

- Afloje el tope 21 (fig. 7) y ajuste el ángulo según escala en la guía carril.
- A continuación, vuelva a fijar el tope.
- Coloque la máquina con los dos pernos de tope en el lado inferior del riel guía en la pieza de trabajo que desea procesar y realice el corte desplazando la máquina hacia delante.
- Una vez finalizado el corte, suelte el interruptor de conexión 2 (Fig. 1) para desconectar la máquina.
- Poner la máquina posada de nuevo en la posición inicial y extraer la pieza de trabajo en esta posición. De este modo garantizará que la cubierta de protección flexible se cierre totalmente.

#### 5.6 Cortes de incisión



##### ¡Peligro!

Si se realizan cortes de incisión, existe peligro de retroceso. Antes de realizar un corte de incisión, fije la máquina por el borde posterior de la placa de soporte en un tope fijado de forma segura en la pieza de trabajo. Durante el corte de incisión, sujete la máquina por la empuñadura y desplácela con cuidado hacia delante.

- Soltar la palanca apriete 5 (fig. 1) con la máquina desconectada.
- Colocar la palanca de incisión 6 (fig. 2) hacia atrás.
- Abrir la cubierta de protección flexible con la palanca 2 (fig. 3), de forma que la máquina se pueda colocar sobre la pieza de trabajo a trabajar. De este modo, el disco de sierra no entra en contacto con el material y puede alinearse con la línea de trazado.
- No encienda la máquina hasta ahora.

- Empuje la palanca de incisión 6 (fig. 2) hacia abajo para hacer entrar el disco de sierra verticalmente en la pieza de trabajo. Al hacerlo hay que leer la profundidad de inmersión en la escala 2 (fig. 5). Durante el proceso de incisión, la cuña de partir se mueve hacia arriba. Una vez que se haya abierto la ranura detrás del disco de sierra al avanzarse la máquina hacia delante, la cuña de partir vuelve a su posición normal.

#### 5.7 Cortar con barra FLEXI



##### ¡Peligro!

Debido a la pretensión del carril de tope flexible, hay peligro de que éste se abra de golpe. ¡Peligro de lesiones! Por lo tanto, sujete el carril de tope flexible con las dos manos a la hora de abrirlo y enrollarlo.

##### Primera puesta en funcionamiento

Ajuste la protección para cortes limpios 4 (Fig. 4) antes de la primera puesta en funcionamiento:

- Coloque la barra FLEXI sobre una superficie plana.
- Ajuste una profundidad de corte de unos 3 mm y un ángulo de 0°.
- Arranque la máquina y desplácela uniformemente en la dirección de corte.

De esta manera se realiza un canto de corte en la protección para cortes limpios que sirve de canto de trazado para cortes verticales e inclinados.

- Coloque la barra FLEXI sobre la pieza de trabajo. Ponga la barra en contacto con la pieza de trabajo y ajústela según la línea de trazado.

Para fijar la barra FLEXI, fije las garras de sujeción 1 (Fig. 6) con ayuda de los gatos.

##### Modo de funcionamiento

- Ajuste la profundidad de corte y el ángulo de corte en la máquina.
- Coloque la máquina en el extremo de la barra FLEXI, procurando que los dispositivos de guía 1 (Fig. 4) de la barra encajen con la ranura de la placa de soporte.
- Arranque la máquina y desplácela uniformemente en la dirección de corte.



No limpiar la barra FLEXI con disolventes. Peligro de dañar el revestimiento anti-deslizante.

## 5.8 Ranuras anchas con bisel

### Anchura mínima de ranuras anchas con bisel:

- sin tope paralelo = 13 mm;
  - con tope paralelo = 14 mm (con profundidad de corte de 0 á 32 mm);
  - con tope paralelo = 18 mm (con profundidad de corte de 32 á 42 mm).
- Ajuste la profundidad de corte deseada.
  - Cierre la cubierta de protección flexible con ayuda de la palanca 2 (Fig. 3) y coloque la máquina en la primera pieza de trabajo ajustada.
  - Ponga en marcha y desplace la máquina uniformemente en la dirección de corte, utilizando el aspirador.

## 5.9 Cortar con tope paralelo

El tope paralelo 4 (fig. 1) sirve para serrar de forma paralela a un borde ya existente. El tope puede ser fijado tanto en el lado izquierdo como en el lado derecho de la máquina, siendo la sección de corte en el lado derecho de 65 mm y en el lado izquierdo de 250 mm.

- Puede reajustar el ancho de corte tras soltar los tornillos de orejetas 9 (fig. 2), para ello se tiene que desplazar el tope según corresponda y después apretar de nuevo los tornillos de orejetas.

Además, también se puede usar el tope paralelo (superficie de guía para el borde de la pieza de trabajo indica hacia arriba) como base doble simplemente girando para una mejor guía de la máquina. De esta manera, se puede guiar la máquina a lo largo de una barra fijada en la pieza de trabajo.

## 5.10 Serrar por la línea de trazado con riel guía

Al cortar a lo largo de la línea de trazado, el borde derecho del riel guía sirve de indicador de trazado (también para cortes inclinados). Respete las instrucciones del apartado 5.4.

- Para serrar coloque los guías carril sobre la pieza.
- Conectar la máquina (véase el capítulo 5.2) y desplazar la máquina de forma uniforme en la dirección del corte.
- Una vez finalizado el corte, suelte el interruptor de conexión 2 (Fig. 1) para desconectar la máquina.
- Lleve la máquina de vuelta a la posición inicial cuando está posada y extraiga pieza de trabajo en esta posición. Así garantiza que la cubierta protectora móvil esté totalmente cerrada.

## 5.11 Serrar por la línea de trazado sin riel guía



### ¡Peligro!

Serrando sin riel guía, es imprescindible montar el tope paralelo suministrado. Dicho tope, como apoyo adicional asegura que se pueda guiar mejor la máquina y minimiza el peligro de lesiones.

Ajuste la profundidad de corte de la máquina a un mín. de 30 mm. Después puede extraer la máquina del carril guía accionando el fiador 20 (fig. 7) hacia atrás.

La placa de soporte posee un canto de trazado 10 (fig. 3), tanto para el corte recto como para el inclinado. que se corresponde con la cara interior del disco de sierra. A la hora de realizar cortes inclinados, se puede ver la línea de trazado por entre la abertura en el lado izquierdo de la cubierta de protección superior.

- Para cortar, sujete la máquina por las empuñaduras y coloque la parte delantera de la placa de soporte sobre la pieza de trabajo..
- Conecte la máquina y desplácela de forma uniforme en la dirección de corte.
- Una vez finalizado el corte, suelte el interruptor de conexión 2 (Fig. 1) para desconectar la máquina.

## 6 Mantenimiento y reparación



### Peligro

Sacar la batería para realizar cualquier trabajo de mantenimiento.

Las máquinas de MAFELL requieren escaso mantenimiento.

Los rodamientos de bolas utilizados están engrasados de forma permanente. Se recomienda llevar la máquina a un centro de servicio al cliente autorizado de MAFELL para su revisión después de algún tiempo de funcionamiento.

En todos los puntos de engrase se debe aplicar únicamente nuestra grasa especial con número de referencia 049040 (unidades de 1 kg).

### 6.1 Almacenaje

Limpe a conciencia la máquina, si no se va a utilizar durante un tiempo prolongado. Pulverice las piezas metálicas brillantes con un producto contra la oxidación.

### 6.2 Transporte

Las baterías de iones de litio están sujetas a los requisitos de la ley de materiales peligrosos. El usuario puede transportar las baterías sin más requisitos por la calle.

En caso de envíos a cargo de terceros (p.ej.: Transporte aéreo o empresa de terceros) hay que tener en cuenta unos requisitos especiales para el embalaje y el marcado. Para la preparación del envío se tiene que consultar a un experto en materiales peligrosos.

Solo envíe baterías si la carcasa no está dañada. Pegue los contactos abiertos y empaquete la batería de forma que no se mueva en el embalaje.

Tenga en cuenta las posibles directrices nacionales.

### 6.3 Eliminar acumuladores/baterías



Las herramientas eléctricas, baterías, accesorios y embalajes tienen que ser reciclados de forma respetuosa con el medio ambiente.

¡No deseche los aparatos eléctricos y las baterías/pilas junto con los residuos domésticos!

#### Sólo para países de la Unión Europea:



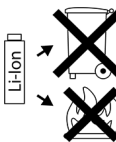
De acuerdo con la Directiva Europea 2002/96/CE, las herramientas eléctricas que ya no se pueden utilizar y de acuerdo con la Directiva Europea 2006/66/CE, las pilas/baterías recargables defectuosas o usadas deben ser recogidas por separado y recicladas de forma respetuosa con el medio ambiente.

Devuelva las pilas/baterías inservibles directamente a:

#### Alemania

Stiftung  
GRS Batterien  
Heidenkampsweg 44  
20097 Hamburg  
Alemania

#### Pilas/baterías:



#### Iones de litio

Tenga en cuenta las indicaciones del apartado «Transporte», página 17.

#### Sujeto a cambios técnicos.



## 7 Eliminación de averías



### ¡Peligro!

La determinación y eliminación de fallos técnicos requieren siempre especial cuidado. ¡Sacar antes el acumulador!

A continuación, se detallan algunos de los fallos más frecuentes y sus respectivas causas. En caso de que se produzcan otros errores, diríjase a su distribuidor o directamente al servicio técnico de MAFELL.

Fallo	Causa	Ayuda
No se puede poner en marcha la máquina	Descargar el acumulador	Cargar el acumulador
	El acumulador no encaja en la posición final	Encajar totalmente el acumulador
Acumulador casi vacío, un LED del acumulador parpadea.	El sistema electrónico protege al acumulador para evitar que se descargue totalmente.	Comprobar, pulsar la tecla 11. Fig. 1 + 7 + 9 Solo se ilumina un LED. Cargue el acumulador.
Sobrecarga, la máquina se desconecta.	Debido a que la carga se ha mantenido durante un período prolongado, la máquina o el acumulador se han sobrecalentado. Suena una señal de advertencia (pitido continuo). Esta se apaga tras un máx. de 30 segundos o tras soltar el interruptor de conexión.	Deje que la máquina y el acumulador enfríen. Puede enfriar más rápido el acumulador en un cargador con refrigeración por aire. Para enfriar la máquina más rápido puede utilizar otro acumulador en marcha en vacío.
La máquina se desconecta cuando haya un aumento repentino de la carga.	Con el aumento repentino de la carga, aumenta también de repente la corriente necesaria de la máquina. Este aumento, que se produce al bloquear de repente o en caso de rebote, se mide y provoca una desconexión.	Desconectar la máquina soltando el interruptor de conexión. Después puede conectar de nuevo la máquina y trabajar con normalidad. Intente evitar más bloqueos.
La máquina se apaga durante el funcionamiento	Carga electrostática. Se activa la función de protección de la electrónica y la máquina pasa al estado seguro. La máquina se desconecta.	Usar una manguera antiestática de aspiración

<b>Fallo</b>	<b>Causa</b>	<b>Ayuda</b>
El disco de sierra se atasca al avanzar la máquina	Velocidad de avance excesiva	Disminuya la velocidad de avance
	Hoja de sierra despuntada	Suelte el interruptor de inmediato. Aleje la máquina de la pieza de trabajo y cambie el disco de sierra.
	Tensiones en la pieza de trabajo	Ensanchar la ranura con una cuña
	No se puede guiar exactamente la máquina	Utilice el tope paralelo
	Superficie desigual de la pieza de trabajo	Alinee la superficie
Quemaduras en el corte	Disco de sierra inapropiado para el proceso de corte en cuestión	Cambie el disco de sierra
Eyector de virutas obstruido	Madera demasiado húmeda	Limpiar el extractor de virutas Utilizar madera seca
	Cortar intensivamente sin sistema de aspiración conectado	Conecte la máquina con un sistema de aspiración externo, por ejemplo un despolvoreador
La hoja de sierra vibra en la pieza de trabajo	La hoja de sierra no está correctamente ajustada	Apretar la hoja de sierra
	Pieza de trabajo no fijada	Fijar la pieza de trabajo con bornes
La hoja de sierra se para - el motor sigue en funcionamiento	La hoja de sierra no está fijada correctamente	Apretar la hoja de sierra
La capota protectora móvil inferior no se cierra o tarda demasiado para cerrar.	Virutas y partes de madera en la capota protectora móvil inferior.	Retirar las virutas y partes de madera

## 8 Accesorios especiales

- Disco de sierra HM Ø 120 x 1,8 x 20 mm, 12 dientes, WZ (corte longitudinal) Referencia 092560
- Disco de sierra HM Ø 120 x 1,8 x 20 mm, 24 dientes, WZ (cortes longitudinales y transversales) Referencia 092558
- Disco de sierra HM Ø 120 x 1,8 x 20 mm, 40 dientes, FZ/TR (corte transversal) Referencia 092559
- Disco de sierra HM Ø 120 x 1,8 x 20 mm, 40 dientes, TR (laminado) Referencia 092578
- Riel flexible FX 140, cpl. Referencia 204372
- Accesorios para la barra FLEXI:
  - Gato Referencia 093281
- Batería PowerTank 18 M 144 LiHD Referencia 094498
- Batería PowerTank 18 M 99 LiHD Referencia 094503
- Juego de power 2: 2x 18 M 99 LiHD + APS M Referencia 209599
- Juego de power 3: 2x 18 M 144 LiHD + APS M+ Referencia 209598
- Estación de carga de baterías APS M GB Referencia 094493
- Estación de carga de baterías APS M Referencia 094492
- Dispositivo guía S emp. Referencia 208169
- Bolsa de serrín completo Referencia 206787

## 9 Dibujo de explosión y lista de piezas de recambio

Encontrará la información correspondiente sobre las piezas de repuesto en nuestra página web: [www.mafell.com](http://www.mafell.com)

## Sisällysluettelo

1	Merkkien selitykset .....	93
2	Tuotetiedot .....	93
2.1	Valmistajan tiedot .....	93
2.2	Akuntiedot .....	93
2.3	Konetunnus .....	93
2.4	Tekniset tiedot .....	94
2.5	Päästöt .....	94
2.6	Toimituksen laajuus .....	95
2.7	Turvallitteet .....	95
2.8	Määräysten mukainen käyttö .....	95
2.9	Jäännösriskit .....	95
3	Turvallisuusohjeet .....	96
4	Varustus / säädöt .....	98
4.1	Akun lataus .....	98
4.2	Akun paikalleenasettaminen .....	98
4.3	Akun poisto .....	99
4.4	Sahanpurujen poisimurointi .....	99
4.5	Sahanterän valinta .....	99
4.6	Sahanterän vaihto .....	99
4.7	Halkaisuveitsi .....	99
5	Käyttö .....	99
5.1	Käyttöönotto .....	99
5.2	Käynnistäminen ja poiskytkentä .....	99
5.3	Sahaussyvyyden säätö .....	100
5.4	Viistosahauksen säätö .....	100
5.5	Jiirisahauksen säätö .....	100
5.6	Upotusleikkaus .....	100
5.7	Sahaaminen FLEXI-kiskolla .....	100
5.8	Varjosauman sahaus .....	101
5.9	Sahaus rinnakkaisvasteella .....	101
5.10	Sahaus piirtolinjaa pitkin ohjauskiskon kanssa .....	101
5.11	Sahaus piirtolinjaa pitkin ilman ohjauskiskoa .....	101
6	Huolto ja kunnossapito .....	102
6.1	Säilytys .....	102
6.2	Kuljetus .....	102
6.3	Akkujen/paristojen hävittäminen .....	102
7	Häiriöiden poisto .....	103
8	Erikoistarvikkeet .....	104
9	Räjähdyssuojausmerkintä ja varaosaluettelo .....	104

## 1 Merkkien selitykset



**Tämä symboli näkyy kaikissa niissä paikoissa, joissa viitataan turvallisuusohjeisiin.**

Ohjeiden noudattamatta jättäminen voi aiheuttaa erittäin vakavia loukkaantumisia.



**Symboli viittaa mahdolliseen vaaralliseen tilanteeseen.**

Jos tilannetta ei vältetä, tuote tai sen lähellä olevat tavarat voivat vahingoittua.



**Tällä symbolilla on merkitty käyttövinkejä ja muita hyödyllisiä tietoja .**

## 2 Tuotetiedot

koneille, joiden tuotenumero on 91D501, 91D502, 91D503, 91D521, 91D548

### 2.1 Valmistajan tiedot

MAFELL AG, Beffendorfer Straße 4, D-78727 Oberndorf / Neckar, puhelin +49 (0)7423/812-0, faksi +49 (0)7423/812-218, e-mail mafell@mafell.de

### 2.2 Akuntiedot

Akkujen EU-vaatimustenmukaisuusvakuutus löytyy kotisivujemme [www.mafell.com](http://www.mafell.com) alaosan kohdasta Legal notice, Declaration of Conformity.

### 2.3 Konetunnus

Kaikki koneen tunnistamiseen tarvittavat tiedot näkyvät siihen kiinnitetystä tyypikilvestä.



CE-tunnus, joka osoittaa konedirektiivin liitteen I mukaisten turvallisuutta ja terveyttä koskevien määräyksien noudattamisen.



Vain EU-maat

Sähkötyökaluja ei saa hävittää kotitalousjätteen mukana!

EU:n sähkö- ja elektroniikkalaiteromua koskeva direktiivi 2003/96/EY ja kansalliset lait määräävät, että käytetyt sähkötyökalut on kerättävä erikseen ja vietävä kierrätys- tai keräyspisteeseen.



Lue käyttöohje Tämä vähentää loukkaantumisriskiä



Suojaa akku kuumuudelta, liialliselta auringon säteilyltä, tulelta, pakkaselta, vedeltä ja kosteudelta.

Suojaa akkupaketit kosteudelta!



Suojaa akkupaketit tulelta!

Räjähdyksvaara!



Cordless Alliance System (=CAS) on valmistajille yhteinen akkujärjestelmä. Lisää informaatiota saat osoitteesta [www.cordless-alliance-system.com](http://www.cordless-alliance-system.com).

## 2.4 Tekniset tiedot

Moottorityyppi	harjaton
Käyttöjännite	18 V DC
Kierrosluku joutokäynnissä	6700 min <sup>-1</sup>
Sahaussyvyys 0°/45°	42/29 mm
Sahapää, käännettävä	0 – 45°
Sahanterän halkaisija maks./min	122/112 mm
Sahanterän peruspaksuus	1,2 mm
Työkalun sahausleveys	1,8 mm
Sahanterän kiinnitysaukko	20 mm
Imuliitännän läpimitta	28 mm
Akun paino ilman rinnakkaisvastetta	2,8 kg
Mitat johdelaitteineen (L x P x K)	200 x 580 x 200 mm
<b>katkaisusahajärjestelmänä</b>	
Sahaussyvyys 0/45°°	40/27 mm
Sahauspituus työkappaleen paksuuden ollessa 12/40 mm	337/292 mm
Paino akun ja johdelaitteiden kanssa	3,6 kg

## 2.5 Päästöt

Annetut meluemissiot on mitattu normin EN 62841-1 ja EN 62841-2-5 mukaisesti ja niitä voi käyttää vertailemiseen ja muun sähkötyökalun välillä sekä kuormituksen alustavaan arviointiin.



### Vaara

Meluemissiot voivat poiketa annetuista arvoista sähkötyökalun todellisessa käytössä, riippuen siitä lajista ja tavasta jolla sähkötyökalua käytetään, erityisesti siitä, minkälaista työkappaletta työstetään.

Käytä siksi aina kuulosuojaimia, myös silloin kun sähkötyökalu käy ilman kuormitusta!

### 2.5.1 Melupäästötiedot

Standardien EN 62841-1 ja EN 62841-2-5 mukaan määritellyt meluarvot ovat:

Äänenpainetaso	L <sub>PA</sub> = 95 dB (A)
Epävarmuus	K <sub>PA</sub> = 3,0 dB (A)
Äänitehotaso	L <sub>WA</sub> = 103 dB (A)
Epävarmuus	K <sub>WA</sub> = 3,0 dB (A)

Äänimittaukset on tehty vakiovarustukseen kuuluvalla sahanterällä.

### 2.5.2 Tärinää koskevat tiedot

Tyypillinen käsiin ja käsivarsiin kohdistuva tärinä on alle 2,5 m/s<sup>2</sup>.

## 2.6 Toimituksen laajuus

Katkaisusahajärjestelmä KSS40 18 M bl, täydellinen mukana:

- 1 kovapala sirkkelinterä Ø 120 mm, 24 hammasta
- 1 halkaisuveitsi (paksuus 1,2 mm)
- 1 imuliitäntäistukka
- 1 rinnakkaisvaste
- 1 käyttötyökalut koneen kahvassa
- 1 kuljetuslaatikko Max
- 1 käyttöohje
- 1 vihko "Turvallisuusohjeet"
- 2 kiinnityskäpälää, tuote-nro 91D501, 91D521
- 1 FLEXI-kisko FX 140 enint. 140 cm:n sahauspituuksille, tuote-nro 91D501, 91D521
- 1 latauslaite APS M, tuote-nro 91D501, 91D521
- 2 akkua 18 M 99 LiHD, tuote-nro 91D501, 91D521
- 1 sahanpurupussi

## 2.7 Turvalaitteet



### Vaara

Nämä laitteet ovat tarpeellisia koneen turvallisessa käytössä. Niitä ei saa poistaa eikä niiden toimintaa estää.

Tarkasta ennen käyttöä turvalaitteiden toiminta ja mahdolliset vauriot. Älä käytä konetta, jos turvalaitteita puuttuu tai jokin niistä on tehoton.

Koneessa ovat seuraavat turvalaitteet:

- Ylempi kiinteä suojakupu
- Alempi liikkuva suojakupu
- Suuri pohjalaatta
- Käsikahvat
- Halkaisuveitsi
- Kytentälaite ja sähkötoiminen jarru
- Imuistukka

## 2.8 Määräysten mukainen käyttö

MAFELL katkaisusahajärjestelmä soveltuu ainoastaan massiivipuun pitkittäis- ja poikittaissahaamiseen.

Sillä voidaan kuitenkin työstää myös lastulevyn, rimalevyn ja MDF-kuitulevyjen tyyppisiä levyjä. Käytä sallittuja EN 847-1 mukaisia sahanteriä.

Muunlainen kuin yllä kuvattu käyttö on kiellettyä. Valmistaja ei vastaa muunlaisen käytön aiheuttamista vahingoista.

Koneen käyttötarkoituksen mukaiseen käyttöön kuuluu myös Mafellin antamien käyttö-, huolto- ja kunnossapito-ohjeiden noudattaminen.

Käytä vain alkuperäisiä Mafell / CAS-Akkupakkauksia ja lisätarvikkeita.

CAS-merkityt akut ovat 100-prosenttisesti yhteensopivia CAS-laitteiden (Cordless Alliance System) kanssa.

## 2.9 Jäännösriskit



### Vaara

Konetta käytettäessä ei voida täysin välttää koneen käyttötarkoituksesta johtuvia jäännösriskejä, vaikka konetta käytetään määräysten mukaisesti ja turvallisuusmääräyksiä noudattaen.

- Sahaterään koskettaminen pohjalaatan alapuolella olevan aukon alueella.
- Työkappaleen alta näkyvään sahanterän osaan koskettaminen sahausajan aikana.
- Pyöriviin osiin koskettaminen sivulta: sahanterä, kiristyslaippa ja laipparuuvi.
- Koneesta tuleva isku sahan juutuessa kiinni työkappaleeseen.

- Sahanterän tai sahanterän osien murtuminen tai irtoaminen.
- Tahaton käynnistäminen akun ollessa paikallaan.
- Kuulovauriot pitempään kestävässä työskentelyssä ilman kuulosuojaimia.
- Terveydelle vahingollisen puupölyn emissio pitkäaikaisessa käytössä ilman imulaitteita.
- FLEXI-kiskon aukeaminen epäasianmukaisessa käytössä.

### 3 Turvallisuusohjeet



#### Vaara

Noudata aina seuraavia turvallisuusohjeita sekä käyttömaassa voimassa olevia turvallisuusmääräyksiä!

Lue myös turvallisuusohjeita liitteenä olevasta kirjasesta "Turvallisuusohjeet".

#### Yleiset ohjeet:

- Lapset ja nuoret eivät saa käyttää tätä konetta. Tästä poikkeuksena ovat asiantuntevan henkilön valvonnassa olevat nuoret.
- Älä koskaan työskentele ilman määräysten mukaisia turvalaitteita äläkä muuta koneessa mitään, millä olisi vaikutus turvallisuuteen.
- Suojaa kone ja akut kosteudelta!
- Älä heitä akkuja tuleen!
- Älä käytä rikkinäisiä tai muotonsa muuttaneita akkuja!
- Älä avaa akkuja!
- Älä kosketa akkujen kontakteja tai oikosulje niitä!
- Rikkinäisistä li-ion-akuista voi valua lievästi hapanta, palamiskelpoista nestettä! Jos akkunestettä valuu ulos ja sitä joutuu iholle, huuhtelee heti runsaalla vedellä. Jos akkunestettä pääsee silmiin, pese ne puhtaalla vedellä ja mene välittömästi lääkärin tutkittavaksi!
- Ota akut koneesta, ennen minkään asetuksen, varusteiden muuttamisen, huollon tai puhdistuksen suorittamista.
- Varmista, että kone on kytketty pois päältä akkuja paikalleen asetettaessa.
- Jos kone on käyttämättä ilman valvontaa, sitä kuljetetaan tai varastoidaan, poista akut koneesta.

#### Älä käytä:

- viallisia tai alkuperäisen muotonsa menettäneitä sahanteriä.
- runsasseosteisesta pikateräksestä (HSS) valmistettuja sahanteriä.
- tylsiä sahanteriä niiden moottorille aiheuttaman suuren kuormituksen vuoksi.
- sahanteriä, joiden runko on paksumpi tai sahausleveys (sahanterän haritus) on pienempi kuin halkaisuveitsen paksuus.
- Sahanteriä, joiden sahanterän kierrosnumero ei sovi tyhjäkäyntiin.
- Hiontalaikat

#### Henkilökohtaisten turvavarusteiden käyttö:

- Käytä aina käytön aikana kuulosuojaimia.
- Käytä aina käytön aikana pölynsuojamaskia.
- Käytä aina kaikissa töissä suojalaseja.

#### Käyttöä koskevat ohjeet:

#### Sahausmenetelmä



#### Vaara

- **Älä vie käsiäsi lähelle sahausaluetta ja sahanterää. Pidä toisella kädellä kiinni lisäkavasta tai moottorin suojakotelosta.** Kun pidät molemmilla käsillä kiinni sahasta, sahanterä ei voi vahingoittaa niitä.
- **Älä vie kättäsi työkappaleen alapuolelle.** Suojakupu ei voi suojata sinua sahanterältä työkappaleen alapuolella.
- **Sääda sahausvyövyys työkappaleen paksuuden mukaan.** Työkappaleen alapuolella tulee olla näkyvissä vähemmän kuin yksi täysi sahampaan korkeus.
- **Älä missään tapauksessa pidä sahattavaa kappaletta kädessä tai jalan yläpuolella. Kiinnitä työkappale tukevaan pidikkeeseen.** On tärkeää kiinnittää työkappale kunnolla tukevasti, keuhkosketuksen, sahanterän kiinnijuttumisen tai hallinnan menettämisen vaara minimoituu.
- **Pidä laitteesta kiinni eristetyiltä kahvapinnoilta, kun teet töitä, joissa käytettävä työkalu voi osua piilossa oleviin sähköjohtoihin tai omaan virransyöttöjohtoon.** Kosketus jännitteelliseen



johtoon asettaa myös sähkötyökalun metalliosat jännitteelliseksi ja aiheuttaa siten sähköiskun.

- **Käytä pitkittäissahaauksissa aina vastetta tai suoraa reunaohjainta.** Tämä parantaa sahaustarkkuutta ja pienentää sahanterän kiinnijuuttumisen mahdollisuutta.
- **Käytä aina oikean kokoisia sahanterä ja oikeanlaista kiinnitysreikää (esim. neljäkäs tai pyöreä).** Sahanterät, jotka eivät sovellu sahan kiinnitysoosiin, käyvät epäkeskeisesti ja johtavat sahan hallinnan menettämiseen.
- **Älä koskaan käytä viallisia tai vääränlaisia sahanterän kiinnityslaippoja tai ruuveja.** Sahanterän kiinnityslaipat ja ruuvit on suunniteltu erityisesti sahaasi varten, optimaalisen tehon ja käyttöturvallisuuden saavuttamiseksi.

### **Takaisku – aiheuttajat ja vastaavat turvaohjeet**

- Takaisku on sahan äkillinen potkaisureaktio johtuen sahanterän osumisesta esteeseen, juuttumisesta kiinni tai asennoitumisesta väärin, mikä johtaa siihen, että saha ponnahtaa hallitsettomasti irti työkappaleesta liikkuen kohti käyttäjää.
- Kun sahanterä takertuu tai juuttuu kiinni itestään sulkeutuvaan sahausuranaan, terän pyöriminen estyy ja moottorivoima lyö sahaa taaksepäin käyttäjän suuntaan.
- Jos sahanterää väännetään tai suunnataan väärin sahausurassa, sahanterän takareunan hampaat voivat takertua puun pintaan, jolloin sahanterä nousee ylös sahausurasta ja saha hypää taaksepäin käyttäjän suuntaan.

Takaisku on seuraus sahan vääränlaisesta tai virheellisestä käytämisestä. Tämä voidaan estää soveltuvilla, kuten seuraavana kuvataan, varoimenpiteillä.

- **Pidä sahasta tukevasti kiinni kaksin käsin ja pidä käsivarret sellaisessa asennossa, että pystyt hallitsemaan takaiskun aiheuttamat voimat. Pysyttele aina sahanterän sivulla, älä koskaan kohdistaa sahanterää itseesi päin.** Käsisirkkeli voi takaiskun yhteydessä hypätä taaksepäin, käyttäjä voi kuitenkin soveltuvien varoimenpitein hallita takaiskuvoimat.
- **Jos sahanterä juuttuu kiinni tai keskeytät työskentelyn, kytkä sähkö pois sahasta ja pidä sahasta rauhallisesti kiinni kunnes sahanterä on**

**pysähtänyt. Älä koskaan yritä irrottaa sahaa työkappaleesta tai vetää sitä taaksepäin niin kauan kuin sahanterä liikkuu, muuten takaisku on mahdollinen.** Selvitä sahanterän kiinnijuuttumisen aiheuttaja ja poista se.

- **Jos haluat käynnistää uudelleen työkappaleessa kiinni olevan sahan, kohdistaa sahanterä sahausuran keskelle ja varmista, etteivät sahan hampaat ole takertuneet kiinni työkappaleeseen.** Jos sahanterä takertuu kiinni, se voi irrota työkappaleesta tai aiheuttaa takaiskun, kun saha käynnistetään uudelleen.
- **Tue suuret levyt, jotta sahanterän kiinnijuuttumisen aiheuttama takaiskuvaara on mahdollisimman pieni.** Suuret levyt voivat taipua omasta painostaan. Levyt pitää tukea molemmilta puoliltaan, sekä sahausuran läheisyydestä että myös levyn reunoilta.
- **Älä käytä tylsiä tai vaurioituneita sahanterä.** Sahanterät, joissa on tylsiä tai väärin kohdistetut hampaat, aiheuttavat liian ahtaassa sahausurassa suurentunutta kitkaa, sahanterän kiinnijuuttumista ja takaiskuja.
- **Kiristä sahausvyöyden ja sahauskulman säätimet ennen kuin aloitat sahausksen.** Jos asetukset muuttuvat sahaamisen aikana, sahanterä voi juuttua kiinni ja aiheuttaa takaiskun.
- **Ole erityisen varovainen jo olemassa olevia seinä tai muita ei tunnustettavissa olevia alueita sahattaessa.** Sisäänuppoava sahanterä voi sahattaessa juuttua piilossa oleviin kohteisiin ja aiheuttaa takaiskun.

### **Alemman suojakuvun toiminta**

- **Tarkista aina ennen käyttöä, sulkeutuuko alempi suojakupi kunnolla. Saha ei saa käyttää, jos alempi suojakupi ei liiku vapaasti ja sulkeudu välittömästi. Alemmaa suojakupua ei saa missään tapauksessa kiinnittää avoimeen asentoon.** Jos saha putoaa vahingossa lattialle, alempi suojakupi voi taipua vääränmuotoiseksi. Avaa suojakupi aukivetovivulla ja varmista, että se liikkuu vapaasti ja kaikilla sahauskulmilla ja –syvyyksillä eikä kosketa sahanterää tai muita osia.
- **Tarkista alemman suojakuvun jousien toiminta. Anna huoltaa laite ennen käyttämistä, jos suojakupi ja jousi eivät toimi kunnolla.** Vaurioituneet osat, tahmeat kerrostumat tai

sahanpurukerääntymät antavat suojakuvun toimia vain hidastetusti.

- **Avaa alempi suojakupu käsin vain erikoistapauksissa, esim. upotus- ja kulmasahauksissa. Avaa alempi suojakupu aukivetovivusta vetämällä ja päästä vipu irti, kun sahanterä uppoo työkappaleeseen.** Kaikissa muissa sahaustöissä alemman suojakuvun tulee toimia automaattisesti.
- **Älä laske sahaa työpenkille tai maahan, jos alempi suojakupu ei peitä sahanterää.** Suojaamaton, jälkikäyvä sahanterä siirtää sahaa vastoin sahaussuuntaa ja sahaa kaikkea tielleosuvaa. Huomioi tällöin sahanterän jälkikäyntiaika.

#### Rakokiilan toiminta

- **Käytä rakokiilaan sopivaa sahanterää.** Jotta rakokiila toimii, sahanterälevyn tulee olla ohuempi rakokiila ja hammasleveyden tulee olla suurempi kuin rakokiilan paksuus.
- **Säädä rakokiila kuten käyttöohjeessa on kuvattu.** Väärät etäisyydet, positiot ja suuntaus voivat olla peruste sille, että rakokiila ei estä tehokkaasti takaiskua.
- **Käytä rakokiilaa kaikissa töissä paitsi "upotussahauksissa".** Aseta rakokiila takaisin paikalleen upotussahauksen jälkeen. Rakokiila häiritsee upotussahauksia ja voi aiheuttaa takaiskun. Tämä kohta koskee käsisirkkeleitä, joissa ei ole MAFELL-flippiä.
- **Rakokiilan on oltava sahausurassa, jotta se voi toimia.** Lyhyissä sahausissa rakokiila on tehoton takaiskun estämisessä.
- **Älä käytä sahaa, jos rakokiila on vääntynyt.** Jo pieni häiriö voi hidastaa suojakuvun sulkeutumista.

#### Huoltoa ja kunnossapitoa koskevat ohjeet:

- Koko koneen ja varsinkin sen säätölaitteiden ja ohjaimien säännöllinen puhdistus on tärkeä turvallisuustekijä.
- Ainoastaan alkuperäisten MAFELL-varaosien ja -tarvikkeiden käyttö on sallittua. Muuten valmistajan takuu ja vastuu raukeaa.

## 4 Varustus / säädöt

### 4.1 Akun lataus

Tarkasta onko akun nimellisjännite sama kuin koneessa on ilmoitettu.

Akku ja latauslaite on valmistettu toisilleen sopiviksi. Käytä lataamiseen vain MAFELL – APS 18 latauslaitteita.

Kun sinulla on uusi kone, lataa ensiksi akku.

Latauslaitteen APS 18 käyttöönoton ja lataustoimenpiteen kuvauksen saat mukana tulleesta käyttöohjeesta „APS 18 Akku – Power – Station”.

Akku on varustettu lämpötilavalvonnalla. Valvonta takaa sen, että akkua ladataan vain lämpötila-alueella 0 C ... 50 C. Tämä parantaa akun kestoikää.

Olenaisesti lyhentynyt käyttöaika latausten välillä ilmaisee, että akku on kulunut ja se pitää vaihtaa uuteen.



#### **Vaara** **Räjähdysvaara**

Suojaa akku kuumuudelta, tulelta ja kosteudelta.

Älä aseta akkua lämpöpatterin päälle äläkä aseta akkua pitemmäksi aikaa alttiiksi suoralle auringon säteilylle. Yli 50°C lämpötilat vahingoittavat akkua. Anna lämmentyneen akun jäähtyä ennen lataamista.

Optimaalinen säilyslämpötila-alue on 10 C ... 30 C.



Älä avaa akkua ja suojaa sitä iskuilta. Säilytä akkua kuivassa ja pakkaselta suojatussa tilassa.



#### **Vaara**

Suojaa akun kontaktit, kun sitä säilytetään latauslaitteen ulkopuolella. Metallisen siltauksen aiheuttama oikosulku aiheuttaa palo- ja räjähdysvaaran.



Noudat ympäristönsuojelua koskevia ohjeita.

### 4.2 Akun paikalleenasettaminen

Työnä ladattu akku käsikahvan takana olevaan akkujohteeseen, kunnes se napsahtaa tuntuvasti lukitukseen paikalleen.



Ennen koneen käyttöä on varmistettava, että akku on tukevasti paikallaan.

#### 4.3 Akun poisto

Vapauta akku lukituksesta painamalla salpaa 1 (kuva 3) ja vedä akku ulos akkujohteesta.



Älä käytä väkivaltaa.

#### 4.4 Sahanpurujen poisimurointi

Koneeseen on liitettävä ulkopuolinen imulaite kaikkien sellaisten töiden yhteydessä, joissa syntyy runsaasti pölyä. Ilman virtausnopeuden on oltava vähintään 20 m/s.

Imuliitäntän 3 (kuva 3) sisähalkaisija on 35 mm.

#### 4.5 Sahanterän valinta

Hyvä sahauslaatu edellyttää terävää työkalua, joka valitaan materiaalin ja käyttötarkoituksen mukaan seuraavan luettelon avulla:

**Pehmeän ja kovan puun sahaukseen puunsyihin nähden poikittais- ja pitkittäissuunnassa:**

- HM-pyörösahanterä Ø 120 x 1,8 x 20, 24 hammasta

**Pehmeän ja kovan puun sahaukseen erityisesti puunsyihin nähden pitkittäissuunnassa:**

- HM-pyörösahanterä Ø 120 x 1,8 x 20, 12 hammasta

**Pehmeän ja kovan puun sahaukseen erityisesti puunsyihin nähden poikittais-suunnassa:**

- HM-pyörösahanterä Ø 120 x 1,8 x 20, 40 hammasta

**Laminaatin sahaus:**

- HM-pyörösahanterä Ø 120 x 1,8 x 20, 40 trapetsihammasta

Til.-nro katso lisävarusteet.

#### 4.6 Sahanterän vaihto



**Vaara**

Poista akku ennen kaikkia huoltotöitä.

- Käytä lukituspulltia 8 (kuva 2).
- Löysää kahvallisella kuusiokoloavaimella 3 (pidike kuva 1) laipparuuvi 8 (kuva 3) **vastapäivään**

**kiertämällä**, ja poista ruuvi sekä edessä oleva kiristyslaippa 7.

- Voit poistaa sahanterän, kun olet avannut liikkuvan suojakuvun 9.
- Varmista, että kiristyslaippaan ei ole tarttunut likaa.
- Tarkista pyörimissuunta, kun kiinnität sahanterää.
- Tämän jälkeen aseta kiristyslaippa ja laipparuuvi paikalleen ja kiristä ne kiertämällä **myötäpäivään**.
- Pidä lukituspulltia painettuna.

#### 4.7 Halkaisuveitsi



**Vaara**

Poista akku ennen kaikkia huoltotöitä.

Halkaisuveitsi 6 (kuva 3) estää sahanterän kiinni juutumisen pitkittäissahauksessa. Oikea etäisyys sahanterään on esitetty ohjeen kuvassa (kuva 8).

- Säättöä varten löysätään ruuvi 4 (kuva 3) toimituksessa mukana olevalla kuusiokoloavaimella 3 (kuva 1).
- Sääädä halkaisuveitsi siirtämällä sitä pitkässä urassa ja lopuksi kiristä ruuvi jälleen.

### 5 Käyttö



Käytössä voi tietyissä olosuhteissa – erityisesti kuivassa ilmassa, tietyissä materiaaleissa (esim. päällystetyt levyt) ja ilman antistaattista imuletua – muodostua käyttäjän kautta sähköstaattisia varauksia. Elektroniikan suojaus toiminto aktivoituu ja kone siirtyy turvalliseen tilaan. Kone sammuu itsestään.

#### 5.1 Käyttöohje

Tämä käyttöohje on annettava tiedoksi kaikille konetta käyttäville henkilöille. Erytistä huomiota on kiinnitettävä kappaleeseen "Turvallisuusohjeet".

#### 5.2 Käynnistäminen ja poiskytkentä

- **Käynnistäminen:** Paina ensin turvakytkintä 1 (kuva 1) ja tämän jälkeen kytkinpainiketta 2.
- **Poiskytkentä:** Laite kytketään pois päältä päästämällä kytkinpainike irti.

### 5.3 Sahaussyvyyden säätö

Sahaussyvyys voidaan säätää portaattomasti välillä 0 - 40 mm.

#### Tee muuttaminen seuraavasti:

- Avaa kiristysvipu 5 (kuva 1).
- Upotusvivulla 6 (kuva 2) asetat sahaussyvyyden.
- Sahaussyvyyden voit lukea peitteessä olevalta asteikolta 2 (kuva 5). Osoittimena toimii upotusvivun punainen pinta 1.
- Kiristä kiristysvipu uudelleen tiukkaan.



Säädä sahaussyvyys aina n. 2 - 5 mm leikattavan materiaalin vahvuutta suuremmaksi.

### 5.4 Viistosahauksen säätö

Sahan voi säätää viistoja leikkauksia varten mihin tahansa kulmaan 0 ° ja 45° asteen välillä.

- Löysää siipiruuvit 5 (kuva 3).
- Säädä kulma kääntösegmentin asteikon avulla.
- Kiristä sitten siipiruuvit 5 uudelleen.

### 5.5 Jiirisahauksen säätö

- Löysää vaste 21 (kuva 7) ja aseta kulma ohjauskiskon asteikon mukaisesti.
- Kiristä rajoitin uudelleen.
- Aseta kone ja ohjauskiskon alapuolella olevat rajoitinpultit kiinni työstettävään kappaleeseen ja sahaa työntämällä konetta eteenpäin.
- Kun sahaus on päättynyt, kytke saha välittömästi pois päältä vapauttamalla kytkinpainike 2 (kuva 1).
- Vedä kone työkappaleen päällä takaisin aloituskohtaan ja ota se tässä kohdassa irti työkappaleesta. Varmistat siten, että liikkuva suojakupu on täysin sulkeutunut.

### 5.6 Uputusleikkaus



#### Vaara

Uputussahauksessa on takaiskuvaara! Ennen upotusta aseta koneen pohjalaatan takareuna työkappaleeseen kiinnitettyyn vasteeseen. Konetta materiaaliin upotettaessa pidä tukevasti kiinni käsikahvasta ja työnnä konetta kevyesti eteenpäin!

- Avaa kiristysvipu 5 (kuva 1) koneen ollessa kytkettynä pois päältä.
- Aseta upotusvipu 6 (kuva 2) takaisin.
- Avaa liikkuva suojakupu vivulla 2 (kuva 3), niin että koneen voi asettaa työstettävän työkappaleen päälle. Sahanterä pyörii nyt vapaasti materiaalin päällä ja voidaan kohdistaa piirtoviivan kohdalle.
- Kytke kone nyt päälle.
- Paina upotusvipua 6 (kuva 2) alaspäin, niin sahanterä laskeutuu työkappaleeseen. Tällöin tulee lukea upotussyvyys asteikolta 2 (kuva 5). Halkaisuveitsi kohoaa upotussahauksessa ylös. Kun sahanterän takana oleva ura vapautuu koneen liikkeessä eteenpäin, halkaisuveitsi palaa normaaliin asentoonsa.

### 5.7 Sahaaminen FLEXI-kiskolla



#### Vaara

Kiskon kulma on esijännitetty ja se voi napsahtaa auki itsestään. Loukkaantumisvaara. Pidä siitä kiinni molemmiin käsiin avatessasi ja sulkiessasi sitä.

#### Ensimmäinen käyttöönotto

Tasaa lastusuoja 4 (kuva 4) ennen ensimmäistä käyttöä:

- Aseta FLEXI-kisko tasaiselle alustalle.
- Säädä sahaussyvyys noin 3 mm:iin ja kulma-asteikko kohtaan 0°.
- Laita kone päälle ja työnnä sitä tasaisesti sahaussuuntaan.

Lastusuojaa pitkin syntynyt sahausreuna toimii piirtolinjana suoraa ja viistoa sahausta varten.

- Aseta FLEXI-kisko työkappaleelle. Aseta ohjauskisko työkappaletta vasten ja kohdista se piirtolinjaan.

FLEXI-kiskon kiinnittämiseksi kiristä molemmat kiinnityskäpälät 1 (kuva 6) ruuvipuristimilla paikoilleen.

### Työskenteleminen

- Säädä koneen sahausvyvyys ja sahauskulma.
- Aseta kone FLEXI-kiskon alkuun siten, että kiskon ohjauselementit 1 (kuva 4) menevät pohjalaatan uraan.
- Laita kone päälle ja työnnä sitä tasaisesti sahausuuntaan.



Älä käytä FLEXI-kiskon puhdistukseen liuottimia. Sen luistonestopinnoite voi vahingoittua.

### 5.8 Varjosauman sahaus

#### Pienin uurreveys on:

- sahattaessa ilman rinnakkaisvastetta 13 mm
- sahattaessa rinnakkaisvasteella 14 mm (sahaussyvyys 0 - 32 mm)
- sahattaessa rinnakkaisvasteella 18 mm (sahaussyvyys 32 - 42 mm).
- Säädä vaadittava sahausvyvyys.
- Vedä liikkuva suojakansi vivulla 2 (kuva 3) sisään ja aseta kone ensimmäiselle kiinnitetylle työkappaleelle.
- Käynnistä kone ja työnnä konetta tasaisesti sahausuuntaan, käytä puruimuria.

### 5.9 Sahaus rinnakkaisvasteella

Rinnakkaisvastetta 4 (kuva 1) käytetään jo olemassa olevan reunan suuntaiseen sahaamiseen. Vasteen voi tällöin asentaa koneen oikealle tai vasemmalle puolelle. Leikkuualue oikealla puolella on 65 mm ja vasemmalla puolella 250 mm.

- Voit säätää sahauslevyettä siipiruuvien 9 (kuva 2) löysäämisen jälkeen, siirtämällä vastetta vastaavasti ja kiristämällä senjakeen siipiruuvit uudelleen.

Lisäksi rinnakkaisvastetta voi käyttää myös kaksoistukena koneen paremman ohjaamisen mahdollistamiseksi. Käännä vaste yksinkertaisesti

toisinpäin (työkappaleen reunaan vasten asetettava johdepinta osoittaa nyt ylöspäin). Konetta voi nyt ohjata työkappaleeseen kiinnitettyä rimaa pitkin.

### 5.10 Sahaus piirtolinjaa pitkin ohjauskiskon kanssa

Piirtolinjaa myöten sahattaessa on ohjauskiskon oikeanpuolinen reuna tarkoitettu piirtolinjan osoittimeksi. Se pätee myös vinoleikkaukseen. Katso sitä varten luku 5.4.

- Aseta ohjauskisko sahausta varten työkappaleen päälle.
- Käynnistä kone (katso lukua 5.2) ja työnnä konetta tasaisesti sahausuuntaan eteenpäin.
- Kun sahaus on päättynyt, kytke saha välittömästi pois päältä löysäämällä kytkinpainike 2 (kuva 1).
- Vedä kone sahausasennossa takaisin aloituspaikkaan ja irrota kone vasta siinä paikassa työkappaleesta. Täten varmistat sen, että liikkuva suojakuppu on täysin sulkeutunut.

### 5.11 Sahaus piirtolinjaa pitkin ilman ohjauskiskoa



#### Vaara

Sahattaessa ilman ohjauskiskoa on ehdottomasti asennettava toimitukseen sisältyvä rinnakkaisvaste. Sen avulla koneen on parempi ohjata ja se parantaa turvallisuutta.

Aseta koneen sahausvyvyys vähintään 30 mm:ksi. Tämän jälkeen voit ottaa koneen painamalla salpaa 20 (kuva 7) taaksepäin irti ohjauskiskosta.

Peruslevyissä on ohjausreuna 10 (kuva 3) sekä suora-että vinosahauksia varten. Ohjausreuna vastaa sahanterän sisäpuolta. Vinosahauksen piirtolinja näkyy ylempään suojakannen vasemmanpuoleisen aukon läpi.

- Pidä konetta kiinni käsikahvoista ja aseta pohjalaatan etuosa työkappaleen päälle.
- Kytke kone päälle ja työnnä konetta tasaisesti sahausuuntaan.
- Kun sahaus on päättynyt, kytke saha välittömästi pois päältä löysäämällä kytkinpainike 2 (kuva 1).

## 6 Huolto ja kunnossapito



### Vaara

Poista akku ennen kaikkia huoltotoimia.

MAFELL-koneet on suunniteltu niin, että ne eivät tarvitse paljon huoltoa.

Niissä käytettävät kuulalaakerit on rasvattu koneen koko eliniäksi. Pitemmän käyttöajan jälkeen jälkeen MAFELL suosittelee antamaan koneen valtuutetun MAFELL-asiakaspalvelun tarkastettavaksi.

Käytä kaikkiin voitelukohtiin ainoastaan valmistajan erikoisrasvaa, tilausnro 049040 (1 kg:n rasia).

### 6.1 Säilytys

Puhdista kone huolellisesti, jos kone on ollut pitemmän aikaa käyttämättä. Ruiskuta paljaat metalliosat ruostesuojajainneilla.

### 6.2 Kuljetus

Mukana olevat Li-Ioni-akut ovat vaara-ainelain alaisia. Käyttäjä voi kuljettaa akkuja kadulla ilman muita velvoitteita.

Lähetettäessä kolmatta osapuolta käyttäen (esim.: ilmakuljetus tai kuljetusfirma) on huomioitava erityisvaatimukset pakkausta ja merkintää koskien. Tällöin pitää lähetyspakkausta valmisteltaessa pyydyttävä apua vaara-aine-asiantuntijalta.

Lähetä akkuja vain, kun niiden kotelo on vaurioitumaton. Liimaa avoimet kontaktit peittoon ja pakkaa akku siten, että se ei pääse liikkumaan pakkauksessa.

Huomioi myös mahdollisesti pitemmälle menevät kansalliset määräykset.

## 6.3 Akkujen/paristojen hävittäminen



Sähkötyökalut, akut, varusteet ja pakkausmateriaalit pitää johdattaa ympäristöystävälliseen jälleenkäyttöön.

Sähkötyökaluja ei saa hävittää kotitalousjätteen mukana!

### Vain EU-maat:



Eurooppalaisen direktiivin 2002/96/EY mukaan ei enää käyttökelpoiset sähkötyökalut ja eurooppalaisen direktiivin 2006/66/EG mukaan vialliset tai käytetyt akut/paristot pitää kerätä erikseen ja luovuttaa ympäristöystävälliseen jälleenkäyttöön.

Luovuta ei enää käyttökelpoiset akut/paristot suoraan osoitteeseen:

### Saksassa

Stiftung

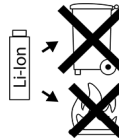
GRS Batterien

Heidenkampsweg 44

20097 Hamburg

Deutschland

### Akut/paristot:



### Li-Ion:

Huomioi ohjeet kappaleessa „kuljetus“, sivu 17.

### Varaus muutoksiin.

## 7 Häiriöiden poisto



### Vaara

Häiriöiden syyn selvittäminen ja poistaminen vaatii erityistä huolellisuutta ja varovaisuutta. Poista ensin akku!

Seuraavassa luetellaan muutama usein esiintyvä häiriö ja niiden syyt. Jonkin muun häiriön ilmaantuessa ota yhteys myyjääsi tai suoraan MAFELL-asiakaspalveluun.

Häiriö	Syy	Korjaus
Konetta ei voi kytkeä päälle.	Akku on tyhjentynyt	Akun lataaminen
	Akku ei ole lukkiutunut päätyasentoon	Paina akku lukitukseen asti
Akku melkein tyhjä, yksi LED akussa vilkkuu.	Elektroniikka suojaa akkua syvätyhjennykseltä.	Tarkasta, paina painiketta 11. kuvat 1 + 7 + 9 Palaako vielä yksi LED. Lataa akku.
Ylikuormitus, kone kytkeytyy pois päältä.	Pitkään kestänyt kuormitus on ylikuumentanut koneen tai akun. Kuuluu varoitusääni (jatkuva piippaus). Piippaus loppuu maks. 30 sekunnin kuluttua tai kytkinpainikkeen vapauttamisen jälkeen.	Anna koneen ja akun jäähtyä. Akun voi jäähdyttää nopeammin ilmajäähdytyksellä varustetussa latauslaitteessa. Koneen voi myös jäähdyttää nopeammin toisella akulla tyhjäkäynnillä.
Kone kytkeytyy pois päältä kuormituksen noustessa äkillisesti.	Kuormituksen noustessa äkillisesti, nousee myös koneen tarvitsema virta äkillisesti. Tämä nousu, joka johtuu äkillisestä kiinni juuttumisesta tai takaiskussa, mitataan ja se johtaa poiskytkeytymiseen.	Kytke kone pois päältä vapauttamalla kytkinpainike. Tämän jälkeen voit kytkeä koneen uudelleen päälle ja työskennellä edelleen normaalisti. Yritä välttää lisäjuuttumisia.
Kone sammuu käytön aikana	Sähköstaattinen varaus. Elektroniikan suojatoiminto aktivoituu ja kone siirtyy turvalliseen tilaan. Kone kytkeytyy pois päältä.	Käytä antistaattista imuletua
Sahantarä juuttuu kiinni konetta eteenpäin työnnettäessä.	Syöttöliike liian nopea	Vähennä syöttöliikkeen nopeutta
	Tylsä sahanterä	Päästä kytkin heti irti. Irrota kone työkappaleesta ja vaihda sahanterä
	Työkappaleessa on jännitteitä	Laajenna saumaa kiilalla
	Huono koneen ohjaus	Käytä rinnakkaisvastetta
	Työkappaleen pinta epätasainen	Tasoita pinta

Häiriö	Syy	Korjaus
Paloläiskä sahauskohdissa	Työhön sopimaton tai tylsä sahanterä	Vaihda sahanterä
Sahanpurujen ulosheitto tukossa	Puu liian kosteaa	Puhdista lastunpoistoaukko Käytä kuivaa puuta
	On sahattu pitkään ilman imurointilaitetta	Liitä kone ulkopuoliseen imurointilaitteeseen, esim. pölynimuriin
Sahanterä värähtelee työkappaleessa	Sahanterää ei ole säädetty oikein	Kiristä sahanterä
	Työkappaletta ei ole kiinnitetty	Kiinnitä työkappale puristimilla
Sahanterä pysähtyy - moottori pyörii edelleen	Sahanterää ei ole kiinnitetty kunnolla	Kiristä sahanterä
Alempi liikkuva suojakotelo ei sulkeudu tai sulkeutuu vain hitaasti	Lastuja ja puunpalasia alemmassa siirrettävässä suojakotelossa	Poista lastut ja puunpalat

## 8 Erikoistarvikkeet

- Sahanterä-HM Ø 120 x 1,8 x 20 mm, 12 hammasta, WZ (pitkittäissahaus) Til.-nro 092560
- Sahanterä-HM Ø 120 x 1,8 x 20 mm, 24 hammasta, WZ (poikittäis- ja pitkittäissahaus) Til.-nro 092558
- Sahanterä-HM Ø 120 x 1,8 x 20 mm, 40 hammasta, FZ/TR (poikittäissahaus) Til.-nro 092559
- Sahanterä-HM Ø 120 x 1,8 x 20 mm, 40 hammasta, TR (laminaatti) Til.-nro 092578
- Flexi-kisko FX 140, täyd. Til.-nro 204372
- FLEXI-kiskon erikoisvarusteet:
  - Ruuvipuristin Til.-nro 093281
- Akku-PowerTank 18 M 144 LiHD Til.-nro 094498
- Akku-PowerTank 18 M 99 LiHD Til.-nro 094503
- Power Set 2: 2x 18 M 99 LiHD + APS M Til.-nro 209599
- Power Set 3: 2x 18 M 144 LiHD + APS M+ Til.-nro 209598
- Akku-PowerStation APS M GB Til.-nro 094493
- Akku-PowerStation APS M Til.-nro 094492
- Johdelaiteisto S pakkaus Til.-nro 208169
- Sahanpurupussi täydellinen Til.-nro 206787

## 9 Räjähdyssuojausmerkintä ja varaosaluettelo

Vastaavat tiedot varaosista löydät kotisivuiltamme: [www.mafell.com](http://www.mafell.com)



**Innehållsförteckning**

1	Teckenförklaring .....	106
2	Produktdata .....	106
2.1	Uppgifter om tillverkare .....	106
2.2	Information om batteriet .....	106
2.3	Maskinens ID-beteckning .....	106
2.4	Tekniska data .....	107
2.5	Emissioner .....	107
2.6	Leveransinnehåll .....	108
2.7	Säkerhetsanordningar .....	108
2.8	Avsedd användning .....	108
2.9	Kvarvarande risker .....	108
3	Säkerhetsanvisningar .....	109
4	Förbereda/ställa in .....	111
4.1	Ladda batteri .....	111
4.2	Sätt i batteri .....	112
4.3	Tag bort batteri .....	112
4.4	Bortsugning av spån .....	112
4.5	Sågklingeval .....	112
4.6	Sågbladsbyte .....	112
4.7	Klyvkiel .....	112
5	Användning .....	112
5.1	Idrifttagning .....	112
5.2	Till- och frånkoppling .....	113
5.3	Inställning av snittdjup .....	113
5.4	Inställning för sneda snitt .....	113
5.5	Inställning för geringskapning .....	113
5.6	Snitt med djupanslag .....	113
5.7	Såga med FLEXI-skena .....	113
5.8	Såga skuggfogar .....	114
5.9	Såga med parallellanslag .....	114
5.10	Såga efter mall med styrskena .....	114
5.11	Såga efter mall utan styrskena .....	114
6	Underhåll och service .....	115
6.1	Förvaring .....	115
6.2	Transport .....	115
6.3	Avfallshantering batterier/uppladdningsbara batterier .....	115
7	Åtgärdande av störning .....	115
8	Specialtillbehör .....	117
9	Explosionsritning och reservdelslista .....	117

## 1 Teckenförklaring



**Denna symbol återfinns på alla platser där anvisningar beträffande den egna säkerheten finns.**

Beaktas inte dessa kan svåra personskador bli följden.



**Denna symbol markerar en situation som eventuellt kan leda till skada.**

Undviks inte denna situation kan produkten eller föremål i dess omgivning skadas.



**Denna symbol markerar användartips och annan användbar information.**

## 2 Produktdata

för maskiner med art.nr. 91D501, 91D502, 91D503, 91D521, 91D548

### 2.1 Uppgifter om tillverkare

MAFELL AG, Beffendorfer Straße 4, D-78727 Oberndorf / Neckar, Telefon +49 (0)7423/812-0, Fax +49 (0)7423/812-218, e-post mafell@mafell.de

### 2.2 Information om batteriet

EG-försäkran om överensstämmelse för batterierna finns på vår hemsida [www.mafell.com](http://www.mafell.com) nertill på sidan under Juridiskt, Förklaring om överensstämmelse.

### 2.3 Maskinens ID-beteckning

Alla uppgifter som behövs för identifiering av maskinen kan läsas på den monterade kapacitetsskylten.



CE-märkning för dokumentation beträffande överensstämmelse med grundläggande säkerhets- och hälsokrav enligt bilaga I, maskindirektivet.



Endast för EU länder.

Kasta inte elverktyg i hushållssoporna!

Enligt europeiskt direktiv 2002/96/EG beträffande uttjänta el- och elektronikapparater samt gällande nationell lagstiftning måste uttjänta elektroverktyg samlas separat och lämnas till miljövänlig återvinning.



Läs bruksanvisningen. Detta bidrar till att minska risken för personskador.



Skydda batteriet mot värme, allt för kraftigt solsen, brand, frost, vatten och fukt.

Skydda batteripaket mot fukt!



Skydda batteripaket mot eld!

Det föreligger explosionsrisk!



Cordless Alliance System (=CAS) är ett tillverkarövergripande system för uppladdningsbara batterier. Mer information hittar du på [www.cordless-alliance-system.com](http://www.cordless-alliance-system.com)

## 2.4 Tekniska data

Motortyp	borstlös
Driftspänning	18 V DC
Varvtal vid tomgång	6700 min <sup>-1</sup>
Snittdjup 0°/45°	42/29 mm
Sågaggregat svängbart	0 – 45°
Sågklingediameter max/min	122/112 mm
Sågklingetjocklek	1,2 mm
Verktyg snittbredd	1,8 mm
Sågklingemonteringshål	20 mm
Diameter sughållare	28 mm
Vikt med batteri utan parallellanslag	2,8 kg
Mått inkl. riktstyrning (b x l x h)	200 x 580 x 200 mm
<b>som kapsågsystem</b>	
Snittdjup 0/45°	40/27 mm
Snittlängd vid 12/40 mm arbetsstyckestjocklek	337/292 mm
Vikt med uppladdningsbart batteri och riktstyrning	3,6 kg

## 2.5 Emissioner

De angivna ljudemissionsvärdena har uppmätts enligt EN 62841-1 och EN 62841-2-5 och kan användas för jämförelse av elverktyget med andra elverktyg samt för en preliminär bedömning av belastningen.



### Fara

Vid praktisk användning av elverktyget kan ljudemissionsvärdena avvika från de angivna värdena beroende på hur elverktyget används och i synnerhet beroende på vilken typ av detalj som bearbetas.

Använd därför alltid hörselskydd, även när elverktyget går utan last.

### 2.5.1 Uppgifter om bullernivå

Bulleremissionsvärden har mätts enligt EN 62841-1 och EN 62841-2-5 och uppgår till:

Ljudtrycksnivå	L <sub>PA</sub> = 95 dB (A)
Osäkerhet	K <sub>PA</sub> = 3,0 dB (A)
Ljudeffektnivå	L <sub>PA</sub> = 103 dB (A)
Osäkerhet	K <sub>PA</sub> = 3,0 dB (A)

Bullernivåmätning genomfördes med seriemässigt levererad sågklinga.

### 2.5.2 Uppgifter om vibration

Den typiska hand-arm-rörelsen är mindre än 2,5 m/s<sup>2</sup>.

## 2.6 Leveransinnehåll

Kapsågsystem KSS40 18 M bl komplett med:

- 1 Cirkelsågklinga med hårdmetallyta Ø 120 mm, 24 tänder
- 1 Klyvkiel (tjocklek 1,2 mm)
- 1 Sugfäste
- 1 Parallellanslag
- 1 Manöververktyg i hållaren på maskinen
- 1 Transportkartong Max
- 1 Bruksanvisning
- 1 Häfte "Säkerhetsanvisningar"
- 2 Spännfästen med art.nr. 91D501, 91D521
- 1 FLEXI - skena FX 140 för snittlängd på max. 140 cm med art.nr. 91D501, 91D521
- 1 Laddare APS M med art.nr. 91D501, 91D521
- 2 Uppladdningsbart batteri 18 M 99 LiHD med art.nr. 91D501, 91D521
- 1 Spånpåse

## 2.7 Säkerhetsanordningar



### Risk

Dessa anordningar är nödvändiga för säker maskindrift och får inte tas bort eller göras överksamma. Kontrollera före användning av maskinen att säkerhetsanordningar fungerar och är intakta. Använd inte maskinen om säkerhetsanordningar saknas eller är ur funktion.

Maskinen är utrustad med följande säkerhetsanordningar:

- Övre fast skyddskåpa
- Undre rörlig skyddskåpa
- Stor basplatta
- Handtag
- Klyvkiel
- Kopplingsanordning och elektrisk broms
- Utsugsstuts

## 2.8 Avsedd användning

MAFELL kapsågsystem är endast avsett för längd- och tvärkapning av massivt trä.

Även träbaserat material som spånplattor, lamellträ och MDF-skivor kan bearbetas. Använd godkända sågklingor enligt EN 847-1.

En annan användning än vad som beskrivs ovan är inte tillåten. Tillverkaren fransäger sig allt ansvar för skador som kan härledas till sådan avvikande användning.

Följ de riktlinjer beträffande användning, service och underhåll som lämnas av MAFELL för korrekt användning av maskinen.

Använd endast original Mafell/CAS batterier och tillbehör.

Med CAS-märkta batteripaket är till 100 % kompatibla med CAS-enheter (Cordless Alliance System).

## 2.9 Kvarvarande risker



### Risk

Vid avsedd användning och trots att säkerhetsföreskrifter följs finns på grund av användningsändamålet orsakade restrisker vilka kan leda till hälsofarliga följder.

- Beröring av sågklingan i området vid öppningen under grundplattan.
- Beröring av den del av sågklingan som skjuter ut under arbetsstycket vid kapning.
- Beröring av roterande delar från sidan: sågklinga, klämfläns och flänskruv.
- Rekl hos maskinen vid fastklämning i arbetsstycke.
- Brott på, och utslungning av, sågklingan eller delar av denna.

- Oavsiktlig start när batteri sitter kvar.
- Påverkan på hörsel vid långvariga arbeten utan hörselskydd.
- Emission av hälsovådligt trädamm vid längre användning utan uppsugning.
- FLEXI skenan släpper vid felaktig användning.

### 3 Säkerhetsanvisningar



#### Risk

Beakta alltid följande säkerhetsanvisningar och de säkerhetsbestämmelser som gäller i repsektive användarhandboken!

Läs även säkerhetsanvisningarna i det bifogade häftet "Säkerhetsanvisningar".

#### Allmänna anvisningar:

- Barn och ungdomar får inte hantera denna maskin. Detta gäller dock inte ungdomar som arbetar under uppsikt av fackman inom ramen för sin utbildning.
- Arbeta aldrig utan de skyddsanordningar som föreskrivs för aktuellt arbetsförlopp och ändra inget på maskinen som kan påverka säkerheten.
- Skydda maskinen och batteriet mot fukt!
- Kastas inte de uppladdningsbara batterierna i eld!
- Använd inga defekta eller deformerade uppladdningsbara batterier!
- Öppna inte de uppladdningsbara batterierna!
- Rör inte vid kontakterna på de uppladdningsbara batterierna eller kortslut inte kontakterna!
- Ur defekta li-jon batterier kan en lätt sur, brännbar vätska tränga ut! Om batterivätska tränger ut och kommer i beröring med huden spolar du omedelbart med rikligt med vatten. Om batterivätska hamnar i ögonen tvättar du ur dem med rent vatten och tar omedelbart kontakt med läkare!
- Ta ur de uppladdningsbara batterierna ur maskinen innan du utför någon typ av inställning, ombyggnad, underhåll eller rengöring.
- Försäkra dig om att maskinen är avstängd innan du sätter i de uppladdningsbara batterierna.
- Om maskinen läggs ner utan uppsikt, transporteras eller lagras ska batteriet tas ut ur maskinen.

#### Följande sågklingor får inte användas:

- Hackiga sågklingor och sådana som ändrat form.
- Sågklingor av snabbstål med hög legering (SS-sågklinga).
- Trubbiga sågklingor på grund av för hög belastning på motorn.
- Sågklingor vars huvudmassa är kraftigare, eller vars snittbredd (vridning) är mindre, än bredden på klyvkilen.
- Sågklingor som inte är lämpliga till sågklingevarvtalet vid tomgång.
- Slipplattor

#### Anvisningar för användning av personliga skyddsutrustningar:

- Bär alltid hörselskydd under arbetet.
- Bär alltid en dammskyddsmask under arbetet.
- Bär skyddsglasögon vid alla arbeten.

#### Anvisningar för driften:

#### Sågning



#### Fara

- **För inte in händerna i sågområdet och ta inte på sågbladet. Håll i extrahandtaget eller i motorhöljet med den andra handen.** Om du håller båda händerna på sågen kan händerna inte skadas av sågbladet.
- **För inte in handen under arbetsstycket.** Skyddsskåpan kan inte skydda dig mot sågbladet under arbetsstycket.
- **Anpassa snittdjupet till arbetsstyckets grovlek.** Mindre än en hel tandhöjd ska vara synlig under arbetsstycket.
- **Håll aldrig fast det arbetsstycke som ska kapas med händerna och placera det inte heller över benet. Säkra arbetsstycket vid ett stabilt fäste.** Det är viktigt att arbetsstycket sätts fast ordentligt för att minimera risken för kroppskontakt, fastklämning av sågbladet eller att du förlorar kontrollen.
- **Håll bara i elverktyget med de isolerade greppytorna när arbeten ska utföras där verktyget kan träffa på gömda elledningar eller den egna sladden.** Kontakt med en spänningsförande ledning gör att elverktygets

metalldelar också sätts under spänning och orsakar en elektrisk stöt.

- **Använd alltid ett anslag, eller kantstyrning, vid längskapning.** Det förbättrar noggrannheten vid kapningen och minskar risken för att sågbladet kläms fast.
- **Använd alltid sågblad med rätt storlek och med passande monteringshål (t.ex. stjärnformat eller runt).** Sågblad som inte passar till sågens monteringsdelar går ojämnt och leder till att du förlorar kontrollen.
- **Använd aldrig skadade eller felaktiga sågbladsbrickor eller sågbladsskruvar.** Sågbladsbrickorna och -skruvarna har konstruerats särskilt för din såg, för optimal effekt och säkerhet.

### Rekyl – orsaker och säkerhetsanvisningar

- En rekyl är den plötsliga reaktionen som sker på grund av att ett sågblad hakar fast, kläms fast eller är felaktigt inriktad. Detta gör att en okontrollerad såg lyfter och rör sig ut ur arbetsstycket i riktning mot personen som arbetar med sågen.
- Om sågbladet hakar fast eller klämmer i sågspalten som försluts blockerar sågbladet och motorkraften slår tillbaka sågen mot personer som arbetar med den.
- Om sågbladet vrids eller riktas in fel i sågsnittet kan tänderna i den bakre kanten på sågbladet haka fast i träytan så att sågbladet rör sig ut ur sågspalten och sågen hoppar tillbaka mot personen som arbetar med den.

En rekyl inträffar till följd av fel eller felaktig användning av sågen. Den kan förhindras med hjälp av lämpliga försiktighetsåtgärder som beskrivs nedan.

- **Håll fast sågen med båda händerna och håll armarna på sådant sätt att de kan fånga upp emot rekylkraften. Man bör alltid stå vid sidan om sågbladet, aldrig ha det i linje med kroppen.** Vid en rekyl kan cirkelsågen hoppa bakåt men personen som arbetar med sågen kan behärska rekylkrafterna med hjälp av lämpliga försiktighetsåtgärder.
- **Om sågbladet klämmer eller om du avbryter arbetet, stäng av sågen och håll den stilla i arbetsstycket tills sågbladet har stannat helt. Försök aldrig ta bort sågen från arbetsstycket, eller dra den baklänges, så länge sågbladet rör**

**sig, annars finns risk för rekyl.** Ta reda på och avhjälپ orsaken till att sågbladet klämmer.

- **Om man vill starta om en såg som befinner sig i ett arbetsstycke så ska sågbladet centreras i sågspalten och man måste kontrollera att sågbladets tändar inte har hakat fast i arbetsstycket.** Om sågbladet hakar fast kan den föra sig ut ur arbetsstycket eller orsaka en rekyl om sågen startas igen.
- **Stöd upp stora skivor för att förhindra rekyl på grund av sågblad som sitter fast.** Stora skivor kan böjas ner på grund av den stora egna vikten. Skivor måste stödjas upp på båda sidorna, både nära sågspalten och vid kanterna.
- **Använd inga slöa eller skadade sågblad.** Sågblad med slöa eller fel inriktade tändar orsakar på grund av en för trång sågspalt en ökad friktion, fastklämning av sågbladet och rekyl.
- **Dra innan sågningen fast inställningarna för sågdjup och kapningsvinkel.** Om inställningarna förändras under sågningen kan sågbladet klämmas fast och en rekyl kan inträffa.
- **Var särskilt försiktig när du sågar i existerande väggar eller andra områden där man inte ser baksidan.** Sågbladet som sänks in i materialet kan blockeras i dolda föremål och orsaka en rekyl.

### Den undre skyddskåpens funktion

- **Kontrollera före varje användning att den undre skyddskåpan stänger utan problem. Använd inte sågen om inte rörligheten hos den undre skyddskåpan fungerar och den inte stänger direkt. Kläm eller bind aldrig fast den undre skyddskåpan i den öppna positionen.** Om sågen oavsiktligt skulle falla ner på golvet kan den underskyddskåpan böjas. Öppna skyddskåpan med dragspaken och säkerställ att den rör sig fritt och inte rör vid varken sågblad eller andra delar oavsett kapningsvinkel eller sågdjup.
- **Kontrollera att fjädern för den undre skyddskåpan fungerar. Låt utföra service på sågen före användningen om den undre skyddskåpan eller fjädern inte fungerar felfritt.** Skadade delar, kladdiga avlagringar eller spånansamlingar gör att skyddskåpan arbetar med fördröjning.

- **Öppna bara den undre skyddskåpan manuellt vid särskilda snitt såsom "djup- och vinkelsnitt". Öppna den undre skyddskåpan med dragspaken och släpp spaken så snart sågbladet tränger in i arbetsstycket.** Vid alla andra sågningsarbeten ska den undre skyddskåpan arbeta automatiskt.
- **Lägg inte ner sågen på arbetsbänken eller golvet utan att den undre skyddskåpan täcker sågbladet.** Ett oskyddat sågblad som fortsätter rotera förflyttar sågen mot kapningsriktningen och sågar allt som kommer i dess väg. Observera sågbladets eftergångstid.

### Klyvkilens funktions

- **Använd det sågblad som passar till klyvkilen.** För att klyvkilen ska verka måste sågbladets stamblad vara tunnare än klyvkilen och tandbredden måste vara bredare än klyvkilens tjocklek.
- **Justera klyvkilen på det sätt som beskrivs i bruksanvisningen.** Felaktiga avstånd, fel position och inriktning kan vara orsaken till att klyvkilen inte förhindrar en rekyl på ett verksamt sätt.
- **Använd alltid klyvkilen, utom vid "djupkapning".** Montera tillbaka klyvkilen efter djupsågningen. Klyvkilen stör vid djupsågning och kan orsaka en rekyl. Detta avsnitt gäller bara för handcirkelsågar utan MAFELL-flippkil.
- **För att klyvkilen ska fungera måste den befinna sig i sågspalten.** Vid korta kapningar är klyvkilen överksam när det gäller att förhindra en rekyl.
- **Använd inte sågen med missformad klyvkil.** Redan en liten störning kan göra att skyddskåpan stängs långsamt.

### Anvisningar för service och underhåll:

- Regelbunden rengöring av maskinen, framför allt av justeringsanordningar och styrfunktioner, är en viktig säkerhetsaspekt.
- Endast original MAFELL reservdelar och tillbehör får användas. I annat fall föreligger inga anspråk på garantiåtaganden och inget ansvar från tillverkarens sida.

## 4 Förbereda/ställa in

### 4.1 Ladda batteri

Kontrollera om batteriets märkspänning överensstämmer med uppgifterna på maskinen.

Batteri och laddare är anpassade till varandra. Använd bara MAFELL – APS 18 laddare för att ladda batterier.

Börja med att ladda batteriet när du har en ny maskin.

Hur man gör när man börjar använda APS 18 och hur uppladdningen görs finns beskrivet i den bifogade bruksanvisningen "APS 18 Akku – Power – Station".

Batteriet är utrustat med en temperaturövervakning. Den garanterar att batteriet bara laddas inom temperaturområdet 0°C och 50°C. Detta förlänger batteriets livslängd.

En väsentligt förkortad drifttid per uppladdning tyder på att batteriet är förbrukat och behöver bytas ut.



**Fara**

**Explosionsrisk**

Skydda batteriet mot värme, brand och väta.

Lägg inte batteriet på element och utsätt det inte för kraftigt solsken under längre period. Temperaturer över 50°C skadar batteriet. Låt ett uppvärmt batteri kylas av före laddningen.

Den optimala förvaringstemperaturen ligger mellan 10°C och 30°C.



Öppna inte batteriet och skydda det mot stötar. Förvara batteriet torrt och frostsäkert.



**Fara**

Täck över batterikontakterna vid förvaring utanför laddaren. Vid kortslutning genom metallisk överbryggnings finns brand- och explosionsrisk.



Beakta hänvisningarna beträffande miljöskydd.

## 4.2 Sätt i batteri

Skjut in det laddade batteriet i batteristyrningen bakom handtaget tills du känner att det hakar fast.



Kontrollera att batteriet sitter korrekt i maskinen innan denna används.

## 4.3 Tag bort batteri

Släpp batteriet genom att trycka på spärren 1 (Bild 3) och dra ut det ur batteristyrningen.



Ta inte till våld.

## 4.4 Bortslugning av spån

Maskinen ska anslutas till en lämplig, extern suganordning vid alla arbeten där en stor mängd damm skapas. Lufthastigheten måste vara minst 20 m/s.

Utsugningsstosens 3 (bild 3) inre diameter är 35 mm.

## 4.5 Sågklingeval

Använd ett vasst verktyg för att bibehålla bra snittkvalitet. Välj ett verktyg som passar material och aktuell användning i följande lista:

### Kapning av barr- och lövträ på tvären och i fibrernas längdriktning:

- HM-cirkelsågsklinga Ø 120 x 1,8 x 20 mm, 24 tänder

### Kapning av barr- och lövved speciellt längs med fibrernas längdriktning:

- HM-cirkelsågsklinga Ø 120 x 1,8 x 20 mm, 12 tänder

### Kapning av barr- och lövved speciellt på tvären, mot fibrernas riktning:

- HM-cirkelsågsklinga Ø 120 x 1,8 x 20 mm, 40 tänder

### Kapa laminat:

- HM-cirkelsågsklinga Ø 120 x 1,8 x 20 mm, 40 trapetständer

Best.nr., se tillbehör.

## 4.6 Sågbladsbyte



**Fara**  
Dra ur batteriet före alla underhållsarbeten.

- Släpp låsspaken 8 (bild 2).
- Släpp flänsskruven 8 (bild 3) genom att vrida insexnyckeln 3 (hållare bild 1) **motsols** och tag bort skruven samt den främre klämflänsen 7.
- Sågklingen kan nu tas bort när den rörliga skyddskåpan 9 öppnats.
- Klämflänsarna måste vara fria från vidhäftande delar.
- Var noga med rotationsriktningen när sågklingen sätts i.
- Sätt sedan klämflänsen på plats, sätt i flänsskruven och drag fast genom att vrida **medsols**.
- Låsspaken hålls nedtryckt under tiden.

## 4.7 Klyvkil



### Fara

Dra ur batteriet före alla underhållsarbeten.

Klyvkilen 6 (bild 3) förhindrar att sågklingen kläms fast vid långssågning. Rätt avstånd till sågklingen visas i (bild 8).

- Släpp skruven 4 (bild 3) med bifogad insexnyckel 3 (bild 1) när justering ska utföras.
- Ändra klyvkilens placering genom att förskjuta den i den långsgående öppningen och drag sedan fast skruven igen.

## 5 Användning



Under vissa förhållanden – i synnerhet torr luft, material som t.ex. grovspånskivor eller laminatskivor och utan antistatisk utsugningsslang – kan elektrostatiska urladdningar via operatören inträffa. Elektronikens skyddsfunktion aktiveras och maskinen går till ett säkert läge. Maskinen stängs av automatiskt.

### 5.1 Idrifttagning

Innehållet i denna bruksanvisning måste vara känt av alla som ska hantera maskinen, med speciell hänvisning till kapitlet "Säkerhetsanvisningar".



## 5.2 Till- och fränkoppling

- **Starta:** tryck först på startspärren 1 (bild 1) och sedan på startreglaget 2.
- **Avstängning:** när maskinen ska stängas av släpps startreglaget.

## 5.3 Inställning av snittdjup

Snittdjupet kan ställas in steglöst mellan 0 och 40 mm.

### Gör då på följande sätt:

- Lossa spärrspaken 5 (Bild 1).
- Ställ in snittdjupet med djupanslaget 6 (Bild 2).
- Du kan avläsa snittdjupet på skalan 2 (Bild 5) på skyddet. Som pekare används rödmarkerad yta 1 på djupanslagspaken.
- Drag fast spärrspaken igen.



Ställ alltid in snittdjupet så att det är ca. 2 till 5 mm större än tjockleken på det material som skall kapas.

## 5.4 Inställning för sneda snitt

Sågaggregatet kan ställas in i valfri vinkel från 0 °till 45° för fasade snitt.

- Lossa vingskruvarna 5 (Bild 3).
- Ställ in vinkeln enligt skalan på svängfästet.
- Dra sedan fast vingskruvarna 5.

## 5.5 Inställning för geringskapning

- Lossa anslaget 21 (Bild 7) och ställ in vinkeln efter skalan på styrskenan.
- Dra sedan fast anslaget igen.
- Lägg sedan maskinen med de båda läspinnarna på styrskenans undersida mot arbetsstycket som ska bearbetas, och utför snittet genom att skjuta maskinen framåt.
- När snittet är avslutat stänger man av sågen genom att släppa reglaget 2 (bild 1).
- Låt maskinen vara kvar på materialet och dra tillbaka den till utgångsläget och ta först där upp den från materialet. På så sätt säkerställer du att den rörliga skyddskåpan är fullständigt stängd.

## 5.6 Snitt med djupanslag



### Risk

Risk för rekyl vid snitt med djupanslag! Innan maskinen sänks ner ska den placeras med basplattans bakre kant mot ett anslag som är fäst på arbetsstycket. Håll stadigt i handtaget när maskinen sänks ner och skjut den lätt framåt!

- Lossa spärrspaken 5 (Bild 1) på den avstängda maskinen.
- Ställ tillbaka djupanslaget 6 (Bild 2).
- Öppna den rörliga skyddskåpan med spaken 2 (Bild 3) så att maskinen kan placeras på det arbetsstycke som ska bearbetas. Sägklingan löper nu fritt över materialet och kan riktas in för mallkapning.
- Starta inte maskinen förrän nu.
- Trycker man djupanslagspaken 6 (Bild 2) neråt sjunker sågbladet lodrätt ner i arbetsstycket. Därmed kan snittdjupet avläsas på skala 2 (Bild 5). Klyvkilen svänger undan uppåt när bladet går ner i materialet. Klyvkilen återgår till normal position så snart spalten bakom sågbladet blir fri när maskinen förflyttas framåt.

## 5.7 Såga med FLEXI-skena



### Risk

Skenvinkeln är förspänd och kan släppa okontrollerat - risk för skador. Håll fast den med båda händerna under öppning och stängning.

### Första användningstillfället

Ställ in spånspridningsskyddet4 (bild 4) före första användning:

- Lägg FLEXI-skenan på ett jämnt underlag.
- Ställ in snittdjupet på ca 3 mm och vinkelskalan på 0°.
- Starta maskinen och skjut den med jämna rörelser i snittriktningen.

Den skapade snittkanten på spånspridningsskyddet fungerar som mallkant vid såväl raka som sneda snitt.

- Lägg FLEXI-skenan på arbetsstycket. Lägg an mot arbetsstycket och rikta in detta efter mallen.

Spänn fast de båda spännfästena 1 (bild 6) med skruvvingarna för att fixera FLEXI-skenan.

#### Arbetsätt

- Ställ in snittdjup och snittvinkel på maskinen.
- Sätt ner maskinen i början av FLEXI-skenan och då så att skenans styrelement (bild 4) griper in i spåret på basplattan.
- Starta maskinen och skjut den med jämna rörelser i snittriktningen.



Rengör inte FLEXI-skenan med lösningsmedel. Halkskyddet kan skadas.

### 5.8 Såga skuggfogar

Minsta skuggfogsbredd är:

- vid användning utan parallellfäste 13 mm
- vid användning med parallellfäste 14 mm (vid snittdjup 0 - 32 mm)
- vid användning med parallellfäste 18 mm (vid snittdjup 32 - 42 mm)
- Ställ in nödvändigt snittdjup.
- Drag in den rörliga skyddskåpan med spaken 2 (bild 3) och placera maskinen på det första inpassade arbetsstycket.
- Starta maskinen och skjut den med jämna rörelser i kapriktningen. Använd suganordning till detta.

### 5.9 Såga med parallellanslag

Parallellanslaget 4 (Bild 1) är till för sågning parallellt med en redan existerande kant. Anslaget kan placeras både till höger och till vänster på maskinen. Snittområdet på höger sida är då 65 mm och på vänster sida 250 mm.

- Du kan ändra snittbredden när vingskruvarna 9 (Bild 2) lossats. Därefter förskjuter du anslaget i motsvarande grad och drar sedan fast vingskruvarna igen.

Om parallellanslaget vänds (styrningsytan för arbetsstyckeskanten pekar uppåt) kan det även användas som extra underlägg för bättre styrning av

maskinen. Nu kan maskinen styras efter en läkt som sitter på arbetsstycket.

### 5.10 Såga efter mall med styrskena

Vid sågning efter mall fungerar styrskenans högra kant som platsbyllare. Detta gäller även vid sneda snitt. Beakta avsnitt 5.4.

- Vid sågning placeras styrskenan på arbetsstycket.
- Starta maskin (se kapitel 5.2) och skjut maskinen med jämna rörelser i snittriktningen.
- När snittet är avslutat stänger man av sågen genom att släppa reglaget 2 (bild 1).
- Dra tillbaka maskinen i utgångspositionen i pålagt tillstånd och gör nedtagningen från arbetsstycket i denna position. På så sätt säkerställer du att den rörliga skyddskåpan är helt stängd.

### 5.11 Såga efter mall utan styrskena



#### Risk

Montera alltid medföljande parallellanslag vid sågning utan styrskena. Det fungerar som extra underlägg och förbättrar styrningen av maskin, och det är även till för den egna säkerheten.

Ställ in snittdjupet på minst 30 mm. Sedan kan du lyfta av maskinen bakåt från styrskenan genom att du trycker på spärren 20 (Bild 7).

Basplattan har en mallkant 10 (Bild 3) för både rakt snitt och för sneda snitt. Denna mallkant motsvarar sågbladets insida. Mall för sneda snitt kan ses genom öppningen på vänster sida på den övre skyddskåpan.

- Håll maskinen i handtagen och placera basplattans främre kant på arbetsstycket.
- Starta maskinen och skjut den med jämna rörelser i snittriktningen.
- När snittet är avslutat stänger man av sågen genom att släppa reglaget 2 (Bild 1).

## 6 Underhåll och service



### Fara

Dra ur batteriet före alla underhållsarbeten.

MAFELL-maskiner är konstruerade för lågfrekvent servicenivå.

Använda kullager har smörjning som gäller för lagrets livstid. Efter längre användning rekommenderar vi att låta en auktoriserad MAFELL-kundtjänstverkstad gå igenom maskinen.

Endast vårt specialsmörjmedel, beställnr. 049040 (1 kg - burk), skall användas, gäller samtliga smörjpunkter.

### 6.1 Förvaring

Rengör elverktyget noggrant om elverktyget inte används under en längre tid. Spreja in blanka metalldelar med rostskyddsmedel.

### 6.2 Transport

De ingående litiumjonbatterierna faller under föreskrifterna för farligt gods. Användaren får transportera batterierna på vägen utan ytterligare krav. Vid sändning genom tredje part (t.ex. luft- eller sjötransport) ska särskilda krav angående förpackning och märkning iakttas. Tillkalla en expert för transport av farligt gods vid förberedelse av kollit.

Sänd batterier endast om kapslingen är oskadad. Täck öppna kontakter med tejp och förpacka batteriet så att det inte förskjuts i förpackningen.

Beakta även eventuella nationella föreskrifter.

## 7 Åtgärdande av störning



### Risk

Felsökning efter orsak till föreliggande störning och åtgärdande av denna kräver alltid största uppmärksamhet och försiktighet. Dra ur batteriet först!

Nedan beskrivs några störningar som kan förekomma samt deras orsaker. Vid fortsatta störningar, kontakta inköpsstället eller MAFELL-kundservice direkt.

Störning	Orsak	Åtgärd
Maskinen kan inte startas.	Batteriet urladdat	Ladda batteri
	Batteriet har inte hakat fast i ändläget	Haka fast batteriet ordentligt

## 6.3 Avfallshandling batterier/uppladdningsbara batterier



Elverktyg, batterier, tillbehör och förpackningar bör omhändertas för miljöriktig återvinning.

Kasta inte elverktyg och batterier i hushållssoporna!

**Endast för EU länder:**



Gamla elverktyg och defekta/förbrukade batterier ska enligt direktivet 2002/96/EG resp. enligt direktivet 2006/66/EG samlas separat och omhändertas för miljöriktig återvinning.

Lämna defekta/förbrukade batterier direkt hos:

**Tyskland**

Stiftung

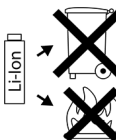
GRS Batterien

Heidenkampsweg 44

20097 Hamburg

Tyskland

**Batterier/uppladdningsbara batterier**



**Li-jon:**

Beakta anvisningarna i avsnittet "Transport" på sidan 17.

**Ändringar förbehålles.**

Störning	Orsak	Åtgärd
Batteriet är nästan tomt, en lysdiod på batteriet blinkar.	Elektroniken skyddar batteriet mot djupurladdning.	Kontrollera, tryck på knapp 11. Bild 1 + 7 + 9 Bara en lysdiod lyser. Ladda batteriet.
Överbelastning, maskinen stängs av.	På grund av en långvarig överbelastning har maskinen eller det uppladdningsbara batteriet överhettats. En varningssignal ljuder (konstant pip). Den tystnar efter max 30 sekunder eller när man släpper reglaget.	Låt maskinen och batteriet svalna. Det uppladdningsbara batteriet svalnar snabbare i en laddare med luftkylning. Maskinen svalnar snabbare när den får gå på tomgång med ett annat batteri.
Maskinen stängs plötsligt av när belastningen ökar.	När belastningen plötsligt ökar stiger även den ström som maskinen behöver plötsligt. Denna ökning som sker vid en plötslig blockering eller vid en rekyl, mäts och leder till att maskinen stängs av.	Stäng av maskinen genom att släppa brytaren. Sedan kan du starta maskinen som vanligt och fortsätta arbeta. Försök att undvika en upprepad blockering.
Maskinen stängs av under drift	Elektrostatisk uppladdning. Elektronikens skyddsfunktion aktiveras och maskinen går till ett säkert läge. Maskinen stängs av.	Använd en antistatisk utsugningsslang
Sågbladet klämmer när maskinen förflyttas framåt.	För hög hastighet	Sänk hastigheten
	Trubbigt sågblad	Släpp genast brytaren Tag bort maskinen från arbetsstycket och byt ut sågbladet
	Spänningar i arbetsstycket	Bredda snittfogen med en kil
	Dålig maskinstyrning	Sätt i parallellfäste
	Ojämn yta på arbetstycke	Jämna ut ytan
Brännmärken på snittytor	Sågblad trubbigt eller olämpligt för arbetsuppgiften	Byt sågblad
Spånutkast tilltäppt	Trä för fuktigt	Rengör spånutkastet Använd torrt trä
	Sågning under lång tid utan uppsugning	Anslut maskinen till en extern suganordning, t.ex. en liten mobil dammsugare.

Störning	Orsak	Åtgärd
Sågbladet vibrerar i arbetsstycket	Sågbladet är inte korrekt justerat	Dra åt sågbladet
	Arbetsstycket är inte fastsatt	Sätt fast arbetsstycket med klämmor
Sågbladet står still - motorn fortsätter köra	Sågbladet är inte korrekt fastsatt	Dra åt sågbladet
Den nedre flyttbara skyddskåpa stängs inte eller stängs bara långsamt	Spån och träbitar i den nedre flyttbara skyddskåpan	Ta bort spån och träbitar

## 8 Specialtillbehör

- Sågklinga - HM Ø 120 x 1,8 x 20 mm, 12 tänder, WZ (längskapning) Art.nr 092560
- Sågklinga -HM Ø 120 x 1,8 x 20 mm, 24 tänder, WZ (längs- och tvärkapning) Art.nr 092558
- Sågklinga-HM Ø 120 x 1,8 x 20 mm, 40 tänder, FZ/TR (tvärsnitt) Art.nr 092559
- Sågklinga-HM Ø 120 x 1,8 x 20 mm, 40 tänder, TR (laminat) Art.nr 092578
- Flexi - skena FX 140, kompl. Art.nr 204372
- Tillbehör till FLEXI-skena:
  - Skruvtving Art.nr 093281
- Batteri-PowerTank 18 M 144 LiHD Art.nr 094498
- Batteri-PowerTank 18 M 99 LiHD Art.nr 094503
- Power-Set 2: 2x 18 M 99 LiHD + APS M Art.nr 209599
- Power-Set 3: 2x 18 M 144 LiHD + APS M+ Art.nr 209598
- Akku-PowerStation APS M GB Art.nr 094493
- Akku-PowerStation APS M Art.nr 094492
- Riktstyrning S förp. Art.nr 208169
- Spånpåse komplett Art.nr 206787

## 9 Explosionsritning och reservdelslista

Information om reservdelar hittar du på vår hemsida: [www.mafell.com](http://www.mafell.com)

## Indholdsfortegnelse

1	Forklaring af tegn .....	119
2	Produktinformationer .....	119
2.1	Producentinformationer .....	119
2.2	Oplysninger om det genopladelige batteri .....	119
2.3	Mærkning af maskinen .....	119
2.4	Tekniske data .....	120
2.5	Emissioner .....	120
2.6	Leveringsomfang .....	121
2.7	Sikkerhedsanordninger .....	121
2.8	Hensigtsmæssig brug .....	121
2.9	Resterende risici .....	121
3	Sikkerhedshenvisninger .....	122
4	Klargøring / justering .....	124
4.1	Akku lades .....	124
4.2	Akku sættes i .....	125
4.3	Akku tages ud .....	125
4.4	Spånsuger .....	125
4.5	Valg af savblad .....	125
4.6	Skift af savblad .....	125
4.7	Spaltekniv .....	125
5	Drift .....	125
5.1	Igangsætning af maskinen .....	126
5.2	Til- og frakobling .....	126
5.3	Indstilling af skæredybde .....	126
5.4	Indstilling af skråsnit .....	126
5.5	Indstilling til geringssnit .....	126
5.6	Neddykningssnit .....	126
5.7	Savning med FLEXI-skinne .....	126
5.8	Skyggefuger saves .....	127
5.9	Savning med parallelanslag .....	127
5.10	Savning efter opmærkning med føringssskinne .....	127
5.11	Savning efter opmærkning uden føringssskinne .....	127
6	Vedligeholdelse og reparation .....	127
6.1	Lagring .....	128
6.2	Transport .....	128
6.3	Bortskaffelse akkuer/batterier .....	128
7	Afhjælpning af driftsforstyrrelser .....	128
8	Specialudstyr .....	130
9	Eksploderet tegning og reservedelsliste .....	130

## 1 Forklaring af tegn



**Dette symbol findes de steder, hvor der findes sikkerhedshenvisninger.**  
Fare for alvorlige kvæstelser ved tilsidesættelse af henvisningerne.



**Dette symbol kendetegner en mulig skadelig situation.**  
Hvis denne ikke undgås, er der fare for, at produktet eller genstande i nærheden beskadiges.



**Dette symbol kendetegner brugertips og andre nyttige informationer.**

## 2 Produktinformationer

til maskiner med art.nr. 91D501, 91D502, 91D503, 91D521, 91D548

### 2.1 Producentinformationer

MAFELL AG, Beffendorfer Straße 4, D-78727 Oberndorf / Neckar, telefon +49 (0)7423/812-0, fax +49 (0)7423/812-218, e-mail mafell@mafell.de

### 2.2 Oplysninger om det genopladelige batteri

CE-overensstemmelseserklæringen for de genopladelige batterier kan findes foruden på vores hjemmeside [www.mafell.com](http://www.mafell.com) under Juridisk, Overensstemmelseserklæring.

### 2.3 Mærkning af maskinen

Alle informationer, som er nødvendige til identifikation af maskinen, findes på det monterede skilt.



CE-kendetegn til dokumentation for overensstemmelse med de grundlæggende sikkerheds- og sundhedskrav, i henhold til maskindirektivets bilag I.



Kun for EU lande

Elektrisk værktøj må ikke smides ud sammen med det almindelige husholdningsaffald!

I henhold til det europæiske direktiv 2002/96/EF om bortskaffelse af elektrisk eller elektronisk udstyr, skal kasseret udstyr samles, deponeres og genbruges i henhold til gældende regler.



Læs betjeningsvejledningen. Dette forringer risikoen for at blive kvæstet.



Beskyt akkuen mod varme, for meget sol, brand, frost, vand og fugtighed.  
Beskyt akkupakker mod fugt!



Beskyt akkupakker mod brand!  
Fare for eksplosion!



Cordless Alliance System (=CAS) er et akku-system, der bruges af flere producenter. Yderligere informationer findes under [www.cordless-alliance-system.com](http://www.cordless-alliance-system.com)

## 2.4 Tekniske data

Motortype	børsteløs
Driftsspænding	18 V DC
Omdrejningstal i tomgang	6700 min <sup>-1</sup>
Skæredybde 0°/45°	42/29 mm
Drejeligt saveapparat	0 – 45°
Savblad diameter maks/min	122/112 mm
Savbladstykkelser	1,2 mm
Værktøjets skærebredde	1,8 mm
Savbladets holdeboring	20 mm
Udsugningsstuds-diameter	28 mm
Vægt med akku, uden parallelanslag	2,8 kg
Mål inkl. føringsanordning (B x L x H)	200 x 580 x 200 mm
<b>som kappe-savesystem</b>	
Skæredybde 0/45°	40/27 mm
Snitlængde ved 12/40 mm emnetykkelse	337/292 mm
Vægt med akkumulator og føringsanordning	3,6 kg

## 2.5 Emissioner

De angivne støjemissioner er blevet målt i overensstemmelse med EN 62841-1 og EN 62841-2-5 og kan bruges til at sammenligne elværktøjet med et andet og til at foretage en foreløbig vurdering af belastningen.



### Fare

Støjemissioner under den faktiske brug af elværktøjet kan afvige fra de angivne værdier, afhængigt af den måde, som værktøjet anvendes på, især hvilken type emne der bearbejdes.

Derfor skal du altid bruge høreværn, også når elværktøjet kører uden belastning!

### 2.5.1 Informationer vedr. støj

De målte støjemissionsværdier efter EN 62841-1 og EN 62841-2-5 er:

Lydtryksniveau	L <sub>PA</sub> = 95 dB (A)
Usikkerhed	K <sub>PA</sub> = 3,0 dB (A)
Lydeffektniveau	L <sub>WA</sub> = 103 dB (A)
Usikkerhed	K <sub>WA</sub> = 3,0 dB (A)

Støjmålingerne er blevet gennemført med det leverede savblad.

### 2.5.2 Informationer vedr. vibrationer

Den typiske hånd-arm svingning er mindre end 2,5 m/s<sup>2</sup>.



## 2.6 Leveringsomfang

Kap-savesystem KSS40 18 M bl komplet med:

- 1 hårdmetalbestykket rundsavblad  $\varnothing$  120 mm, 24 tænder
- 1 spaltekniv (tykkelse 1,2 mm)
- 1 udsugningsstuds
- 1 parallelenslag
- 1 betjeningsværktøj i holder ved maskinen
- 1 transportkasse maks
- 1 driftsvejledning
- 1 hæfte „Sikkerhedshenvisninger“
- 2 spændeklør ved art.nr. 91D501, 91D521
- 1 FLEXI - skinne FX 140 til snitlængde max. 140 cm ved art.nr. 91D501, 91D521
- 1 ladeaggregat APS M ved art.nr. 91D501, 91D521
- 2 akkuer 18 M 99 LiHD ved art.nr. 91D501, 91D521
- 1 spånpose

## 2.7 Sikkerhedsanordninger



### Fare

Disse anordninger kræves for at opnå en sikker drift af maskinen og må ikke fjernes eller være defekte.

Kontroller sikkerhedsanordningerne for korrekt funktion og mulige beskadigelser før drift. Brug ikke maskinen, hvis sikkerhedsanordninger mangler eller fungerer forkert.

Maskinen er blevet udstyret med de efterfølgende sikkerhedsanordninger:

- Fast beskyttelseskappe, ovenfor
- Bevægelig beskyttelseskappe, nedenfor
- Stor basisplade
- Håndgreb
- Spaltekniv
- Koblingsanordning og elektrisk bremse
- Udsugningsstuds

## 2.8 Hensigtsmæssig brug

MAFELL kap-savesystemet er udelukkende egnet til at save massivt træ på langs og tværs.

Det er også muligt at bearbejde materiale som spånplader, møbelplader og mdf-plader. Anvend de godkendte savblade iht. EN 847-1.

Brug, som er i strid med ovennævnte, er ikke tilladt. For en beskadigelse, som resulterer af sådan brug, er producenten ikke ansvarlig.

Overhold drifts-, vedligeholdelses- og reparationsbestemmelserne fra Mafell, for at anvende maskinen efter formålet.

Brug kun originale CAS-akkupakker og tilbehør fra Mafell.

Batteripakker, der er mærket med CAS, er 100 % kompatible med CAS-maskiner (Cordless Alliance System).

## 2.9 Resterende risici



### Fare

Selv om produktet bruges korrekt, og sikkerhedsbestemmelserne overholdes, er anvendelsesmåden forbundet med tilbageværende risici, der kan være en sundhedsrisiko.

- Ved kontakt med savbladet i startåbningens område under basispladen.
- Ved kontakt med den fremstående del af savbladet under emnet, under savning.
- For kontakt med roterende dele fra siden, savblad, spændeflange og flangeskrue.
- Ved tilbagestød fra maskinen, hvis emnet kommer i klemme.

- Ved brud af savblad / udslyngende savblad eller dele heraf.
- Utilsigtet tænding ved ikke trukket akku.
- Ved ugunstig påvirkning af høreøret under længerevarende arbejde uden hørevern.
- Under længerevarende drift uden udsugning er der fare for udslip af sundhedsskadeligt træstøv.
- Åbning af FLEXI-skinnen ved forkert brug.
- Hvis maskinen lægges fra, transporteres eller opbevares uden opsyn, skal akkuen tages ud af maskinen.

#### Du må ikke anvende:

- Savblade med rids eller med ændret form.
- Savblad af højt legeret hurtigstål (HSS-savblad).
- Uskarpe savblade pga. øget belastning af motoren.
- Savblade, hvis basisdel er tykkere eller hvis skærebredde (udlægning) er mindre end spalteknivens tykkelse.
- Savblade, som ikke er egnet til savbladets omdrejningstal i tomgang.
- Slibeskiver

### 3 Sikkerhedshenvisninger



#### Fare

Tag altid hensyn til de efterfølgende sikkerhedshenvisninger og de gældende sikkerhedsbestemmelser i landet!

Læs også sikkerhedshenvisninger i det vedlagte hæfte "Sikkerhedshenvisninger".

#### Henvisninger til brug af beskyttelsesudstyr:

- Brug altid hørevern under arbejdet med saven.
- Brug altid en støvbeskyttelsesmaske under arbejdet med saven.
- Brug altid beskyttelsesbriller under arbejdet.

#### Generelle henvisninger:

- Børn og unge må ikke betjene maskinen. Dette gælder ikke for unge i sammenhæng med en uddannelse, under opsyn af fagpersonale.
- Arbejd aldrig beskyttelsesanordninger, der er foreskrevet til den pågældende arbejdsgang, og ændr ikke noget på maskinen, der kan forringe sikkerheden.
- Beskyt maskinen og akkuerne mod fugt!
- Smid ikke akkuerne i ilden!
- Brug ikke defekte eller deformerede akkuer!
- Åbn ikke akkuerne!
- Berør ikke kontakterne på akkuerne eller kortslut dem ikke!
- En let sur, brændbar væske kan trænge ud af Li-Ion-akkuer, hvis de er defekte! Hvis akkuvæske strømmer ud og kommer i berøring med huden, skylles straks med store mængder vand. Skulle akkuvæske komme i øjnene, vaskes de med rent vand, gå herefter til læge med det samme!
- Tag akkuerne ud af maskinen, før der gennemføres en eller anden form for indstilling, omstilling, vedligeholdelse eller rengøring.
- Vær sikker på, at maskinen er slukket, når akkuen sættes i.

#### Henvisninger vedr. drift:

#### Savning



#### Fare

- **Sørg for, at du ikke kommer ind i savens område eller til savbladet med hænderne. Hold på ekstra grebet eller motorhuset med den anden hånd.** Bruges begge hænder til at holde saven, kan disse ikke blive kvæstet af savbladet.
- **Grib ikke under emnet.** Beskyttelseshætten kan ikke beskytte dig mod savbladet under emnet.
- **Tilpas skæredybden til emnets tykkelse.** Den skal kunne ses mindre end en fuld tandhøjde under emnet.
- **Hold aldrig emnet, der skal saves i, fast i hånden eller ovenover benet. Sikr emnet i en stabil holder.** Det er vigtigt at fastgøre emnet godt for at reducere faren for kontakt med kroppen, klemning af savbladet eller tab af kontrollen.
- **Hold fast i el-apparatets isolerede gribeflader, hvis der udføres arbejde, hvor indsatsværktøjet kan ramme skjulte strømledninger eller apparatets egen tilslutningsledning.** Kontakt med en spændingsførende ledning sætter også el-

værktøjets metaldele under spænding, hvilket fører til et elektrisk stød.

- **Anvend altid anslag eller lige kantføring under længdesavning.** Dette forbedrer snitnøjagtigheden og reducerer muligheden for, at savbladet sætter sig i klemme.
- **Brug altid savblade i den rigtige størrelse og med passende holdeboring (f.eks. rombeformet eller rund).** Savblade, der ikke passer til savens monteringsdele, løber urund og fører til tab af kontrollen.
- **Anvend aldrig beskadigede eller forkerte savblad afstandsskiver eller skruer.** Savbladets afstandsskiver og skruer er konstrueret specielt til din sav, til optimal ydelse og driftssikkerhed.

### Tilbagestød – årsager og gældende sikkerhedshenvisninger

- Et tilbagestød er en pludselig reaktion som følge af, at et savblad har sat sig fast, har sat sig i klemme eller er justeret forkert, dette medfører igen, at en ukontrolleret sav går opad og bevæger sig ud af emnet og hen imod brugeren.
- Sætter savbladet sig fast eller i klemme i den lukkede savspalte, blokerer det, og motorkraften slår saven tilbage hen mod brugeren.
- Drejes eller justeres savbladet forkert i savsnittet, kan tænderne på den bageste savbladkant sætte sig fast i træoverfladen, hvorved savbladet bevæges ud af savspalten, og saven springer tilbage hen mod brugeren.

Et tilbagestød skyldes forkert eller mangelfuld brug af saven. Det kan forhindres ved at træffe egnede forsigtighedsforanstaltninger, der beskrives i det følgende.

- **Hold fast i saven med begge hænder og sørg for, at dine arme befinder sig i en position, hvor du kan optage tilbagestød. Ophold dig altid ved siden af savbladet, stå aldrig i en linje med savbladet.** Ved et tilbagestød kan rundsaven springe tilbage, dog kan brugeren beherske tilbagestøden ved at træffe egnede sikkerhedsforanstaltninger.
- **Hvis savbladet sidder i klemme, eller du afbryder arbejdet, skal du slukke saven og holde den roligt i emnet, til savbladet er standset. Forsøg aldrig at fjerne saven fra emnet eller at**

**trække den bagud, så længe savbladet drejer, ellers er der fare for tilbagestød.** Find frem til og afhjælp årsagen til, at savbladet sidder i klemme.

- **Hvis du vil starte en sav, som befinder sig i emnet, skal savbladet centreres i spalten og kontrollér, om savetænderne ikke sidder fast.** Sidder savbladet fast, kan det bevæge sig ud af emnet eller føre til et tilbagestød, når saven startes igen.
- **Støt store plader, for at mindske risikoen for tilbagestød pga. et klemmende savblad.** Store plader kan bøje sig på grund af deres egenvægt. Plader skal støttes på begge sider både i nærheden af savspalten og på kanten.
- **Brug aldrig sløve eller beskadigede savblade.** Savblade med uskarpe eller forkert indstillede tænder fører på grund af en for smal savspalte til øget friktion, fastklemning af savbladet og tilbagestød.
- **Træk skæredybde- og skærevinkelindstillingen fast, før du saver.** Ændres indstillingerne under savearbejdet, kan savbladet sætte sig fast, hvilket kan føre til et tilbagestød.
- **Vær særlig forsigtig, når der saves i eksisterende vægge eller i andre områder, der ikke kan ses.** Det neddykkende savblad kan blokere og føre til tilbagestød, hvis der saves i skjulte genstande.

### Funktion af den nederste beskyttelseshætte

- **Kontrollér før brug, om den nederste beskyttelseshætte lukker korrekt. Brug ikke saven, hvis den nederste beskyttelseshætte ikke kan bevæges frit og ikke lukker med det samme. Klem eller bind aldrig den nederste beskyttelseshætte fast i åbnet position.** Skulle saven falde utilsigtet ned på jorden/gulvet, kan den nederste beskyttelseshætte blive bøjet. Åbn beskyttelseshætten med tilbagetrækshåndtaget og sikr, at den bevæger sig frit, og at den hverken berører savblad eller andre dele i forbindelse med alle snitvinkler og snitdybder.
- **Kontrollér fjederens funktion til den nederste beskyttelseshætte. Vedligehold saven før brug, hvis nederste beskyttelseshætte og fjeder ikke arbejder korrekt.** Beskadigede dele, klæbrige aflejringer eller ophobninger af spåner får den nederste beskyttelseshætte til at arbejde forsinket.

- Åbn kun den nederste beskyttelseshætte manuelt til særlige snit som f.eks. "dykke- og vinkelsnit". Åben den nederste beskyttelseshætte med tilbagetrækshåndtaget og slip det, så snart savbladet dykker ned i emnet. Under alt andet savarbejde skal den nederste beskyttelseshætte arbejde automatisk.
- Læg ikke saven på arbejdsbordet eller gulvet, uden at den nederste beskyttelseshætte dækker savbladet. Et ubeskyttet, efterløbende savblad bevæger saven imod snitretningen og saver i alt, hvad der er i vejen for saven. Vær opmærksom på, at saven har en efterløbstid.

#### Kløvekilens funktion

- Brug savbladet, der passer til kløvekilen. Kløvekilen fungerer kun, hvis savbladets grundklinge er tyndere end kløvekilen, og tandbredden være tykkere end kløvekilens.
- Justér kløvekilen som beskrevet i denne betjeningsvejledning. Forkerte afstande, forkert position og indstilling kan være årsagen til, at kløvekilen ikke er i stand til at forhindre et tilbagestød på en effektiv måde.
- Brug altid spaltekniv, undtaget ved "dykkesnit". Monter kløvekilen igen efter dykkesnittet. Kløvekilen er i vejen under dykkesnit og kan udløse et tilbagestød. Dette afsnit gælder kun for hånddrundsave uden MAFELL-flipkile.
- Spaltekniven skal være i savespalten, for at kunne fungere. Ved korte snit kan kløvekilen ikke forhindre tilbagestød.
- Brug ikke saven med bøjet spaltekile. Allerede en lille fejl kan medføre, at beskyttelseshætten lukker langsommere.

#### Henvisninger vedr. vedligeholdelse og reparation:

- Den regelmæssige rensning af maskinen, især af justéranordningen og føringen, har en stor sikkerhedsmæssig betydning.
- Der må udelukkende anvendes originale MAFELL-reservedele og tilbehør. I modsat fald ydes ingen garanti og producenten hæfter ikke for produktet.

## 4 Klargøring / justering

### 4.1 Akku lades

Kontroller, at akkuens nominelle spænding stemmer overens med oplysningerne på maskinen.

Akku og ladeaggregat er afstemt efter hinanden. Brug kun MAFELL – APS 18 ladeaggregater til at oplade med.

Oplad først akkuen til en ny maskine.

Ibrugtagningen af APS 18 samt beskrivelsen af opladningen fremgår af den vedlagte vejledning "APS 18 Akku – Power – station".

Akkuen er udstyret med en temperaturovervågning. Denne sikrer, at akkuen kun lades i temperaturområdet mellem 0°C og 50°C. Derved opnås en lang levetid for akkuen.

En væsentlig kortere driftstid pr. opladning er tegn på, at akkuen er brugt op og skal erstattes.



#### Fare

#### Fare for eksplosion

Beskyt akkuen mod varme, ild og fugtighed.

Anbring ikke akkuen på radiatorer og udsæt ikke akkuen for stærk sol i lang tid. Temperaturer over 50°C skader akkuen. Lad en opvarmet akku afkøle, før den oplades.

Den optimale opbevaringstemperatur ligger mellem 10°C og 30°C.



Åbn ikke akkuen og beskyt den mod stød. Opbevar akkuen et tørt og frostsikkert sted.



#### Fare

Tildæk akkuens kontakter, når den opbevares uden for ladeaggregatet. Kortslutning som følge af metallisk overkobling er forbundet med fare for brand og eksplosion.



Overhold de gældende bestemmelser og regler mht. miljøbeskyttelse.

## 4.2 Akku sættes i

Skub den ladede akku ind i akkuføringen bag ved håndgrebet, til denne falder mærkbart i hak.



Overbevis dig om, at akkuen sidder rigtig i maskinen, før den tages i brug.

## 4.3 Akku tages ud

Oplås akkuen ved at trykke på spærhagen 1 (Fig. 3) og træk den ud af akkuføringen.



Undgå at bruge vold.

## 4.4 Spånsuger

Ved ethvert arbejde, hvor der opstår store støvmængder, tilsluttes maskinen til en ekstern udsugningsanordning. Lufthastigheden skal være mindst 20 m/s.

Den indvendige diameter af udsugningsstudsene 3 (billede 3) er 35 mm.

## 4.5 Valg af savblad

Brug skarpt værktøj og vælg værktøjet fra den efterfølgende liste i henhold til materialet for at opnå en høj savekvalitet:

**Skæring af blødt og hårdt træ på tværs og langs fiberretningen:**

- HM-rundsavblad Ø 120 x 1,8 x 20 mm, 24 tænder

**Skæring af blødt-og hårdt træ, især langs fibernes retning:**

- HM-rundsavblad Ø 120 x 1,8 x 20 mm, 12 tænder

**Skæring af blødt-og hårdt træ, især på tværs af fibernes retning:**

- HM-rundsavblad Ø 120 x 1,8 x 20 mm, 40 tænder

**Skæring i laminat:**

- HM-rundsavblad Ø 120 x 1,8 x 20 mm, 40 trapeztænder

Best.nr. se specialudstyr.

## 4.6 Skift af savblad



### Fare

Træk akkuen ud, før vedligeholdelsesarbejde gennemføres.

- Betjen låsebolt 8 (billede 2).
- Flangeskrue 8 (billede 3) løsnes med sekskant-skruetrækker 3 (holder billede 1) **mod uret**, skruen og spændeflange 7 fjernes.
- Savbladet kan nu fjernes efter fjernelse af den bevægelige beskyttelseskappe 9.
- Spændeflangene skal være fri for dele, som hænger ved flangene.
- Sørg for korrekt drejeretning ved montering af savblade.
- Spændeflangerne stikkes på flangeskruen og sættes på/trækkes fast ved at dreje **med uret**.
- Samtidig trykkes låsebolten.

## 4.7 Spaltekniv



### Fare

Træk akkuen ud, før vedligeholdelsesarbejde gennemføres.

Spaltekniven 6 (billede 3) forhindrer, at savbladet klemmer under savning på langs. Den korrekte afstand til savbladet vises på (billede 8).

- Løsne skruen 4 til indstilling (billede 3) med den medleverede sekskant-skruetrækker 3 (billede 1).
- Indstil spaltekniven ved at forskyde den i sin længdegående åbning og herefter spænde skruen igen.

## 5 Drift



Under drift kan der opstå elektrostatisk udladning via operatøren under passende forhold - især med tør luft, materialer som f.eks. belagte panelmaterialer og uden en antistatisk sugeslange. Elektronikkens beskyttelsesfunktion aktiveres, og maskinen skifter til en sikker tilstand. Maskinen slukker automatisk.

### 5.1 Igangsætning af maskinen

Driftsvejledningen skal gennemlæses af alle personer, der betjener maskinen, specielt skal der lægges vægt på afsnittet "Sikkerhedshenvisninger".

### 5.2 Til- og frakobling

- **Tilkobling:** Tryk først på kontaktpærren 1 (billede 1) og betjen derefter kontakt 2.
- **Frakobling:** Slip kontakten for at frakoble.

### 5.3 Indstilling af skæredybde

Det er muligt at indstille skæredybden trinløst mellem 0 og 40 mm.

#### Dette gøres på følgende måde:

- Løsne klemhåndtaget 5 (fig. 1).
- Med dykhåndtaget 6 (fig. 2) indstilles skæredybden.
- Skæredybden kan aflæses på skalaen 2 (fig. 5) på afdækningen. Som viser fungerer fladen 1 på rød baggrund på dykhåndtaget.
- Spænd klemhåndtaget igen.



Indstil altid skæredybden på en værdi, som er ca. 2 til 5 mm større end den materialetykkelse, som saves.

### 5.4 Indstilling af skrånsnit

Det er muligt at indstille saveaggregatet på den ønskede vinkel mellem 0 °og 45° til skrå savning.

- Løsne vingeskruerne 5 (fig. 3).
- Vinklen indstilles i henhold til skalaen ved drejeselementet.
- Spænd derefter vingeskruerne 5 fast.

### 5.5 Indstilling til geringssnit

- Løsn anslaget 21 (Fig. 7) og indstil vinklen på føringsskinnen iht. skalaen.
- Spænd herefter anslaget igen.
- Anbring maskinens to anslagsbolte på den nederste side af føringsskinnen op mod det emne, der skal bearbejdes, og gennemfør snittet ved at skyde maskinen frem.
- Når snittet er færdigt, slukkes maskinen ved at slippe kontakten 2 (billede 1).
- Træk maskinen tilbage i udgangspositionen i pålagt tilstand og tag den af emnet i denne position.

De sikrer derved, at den bevægelige beskyttelseshætte er helt lukket.

### 5.6 Nedykningsnit



#### Fare

Fare for tilbageslød ved dykkesavning! Før inddykning lægges maskinen med basispladens bageste kant på et anslag, som sidder på emnet. Hold maskinen under dykning fast ved håndgrebet og skub den lidt forud!

- Løsne klemhåndtaget 5 (fig. 1) på den slukkede maskine.
- Stil dykhåndtaget 6 (fig. 2) tilbage.
- Åbn den bevægelige beskyttelseskappe med håndtaget 2 (fig. 3), så maskinen kan anbringes på emnet, der skal bearbejdes. Savbladet kører nu frit over materialet og kan indstilles på opmærkningen.
- Tænd først nu for maskinen.
- Tryk dykhåndtaget 6 (billede 2) nedad, så savbladet dykker lodret ind i emnet. Nedykningsdybden skal aflæses på skalaen 2 (fig. 5). Spaltekniven drejer under dykningen opad. Så snart spalten bag savbladet er fri, mens maskinen bevæges forud, vender spaltekniven tilbage til den normale position.

### 5.7 Savning med FLEXI-skinne



#### Fare

Skinnevinklen er forspændt og kan svippe ukontrolleret op - fare for kvæstelser. Hold den sikkert fast med begge hænder, når den åbnes og lukkes.

#### Første ibrugtagning

Trim spånbeskyttelsen 4 (billede 4), før den tages i brug første gang:

- Læg FLEXI-skinnen på et lige underlag.
- Indstil snitdybden på ca. 3 mm og vinkelskalaen på 0°.
- Tænd for maskinen og skub den jævnt i snitretning.

Den opståede snitkant på overfladebeskytteren anvendes som opmærkningskant ved lige og skrå snit.

- Læg FLEXI-skinen på emnet. Få den til at slå imod emnet og indstil den ved markeringen.

FLEXI-skinen fastgøres ved at fastspænde de to spændekløer 1 (billede. 6) med skruetvingerne.

#### Arbejds måde

- Indstil snitdybden og snitvinklen på maskinen.
- Anbring maskinen i starten af FLEXI-skinen, så føringselementerne 1 (billede. 4) til skinen griber ind i noten på grundpladen.
- Tænd for maskinen og skub den jævnt i snitretning.



Rengør ikke FLEXI-skinen med opløsningsmidler. Antiskridbelægningen kan blive beskadiget.

### 5.8 Skyggefuger saves

Den mindste skyggefugebredde er:

- ved brug uden parallelanslag 13 mm
- ved brug med parallellanslag 14 mm (ved snitdybde 0 - 32 mm)
- ved brug med parallellanslag 18 mm (ved snitdybde 32 - 42 mm)
- Indstil den nødvendige snitdybde.
- Træk den bevægelige beskyttelseshætte ind med håndtaget 2 (billede. 3) og anbring maskinen på det første tilpassede emne.
- Tænd for maskinen og skub maskinen jævnt i snitretning, brug hertil støvsugeren.

### 5.9 Savning med parallelanslag

Parallelanslaget 4 (fig. 1) bruges til at save parallelt til en eksisterende kant. Herved er der mulighed for, at montere anslaget til højre eller venstre på maskinen. Her er skæreområdet på højre side ca. 65 mm og på venstre side ca. 250 mm.

- Skærebredden kan indstilles, når fingerskruerne 9 (fig. 2) er blevet løsnet, dette gøres ved at forskyde anslaget og spænde vingskruerne igen.

Desuden kan parallelanslaget via en simpel omvendning (føringsoverflade til emnekanter viser opad) også bruges som dobbelt-placering til bedre føring af maskinen. Nu er det muligt at føre maskinen langs en på emnet fastgjort lægte.

### 5.10 Savning efter opmærkning med føringsskinne

Saves der efter opmærkning, bruges den højre kant på føringsskinen som opmærkningsindikator. Dette gælder også for skrå snit. Læs og overhold afsnit 5.4.

- Anbring føringsskinen på emnet, når der skal saves.
- Tænd for maskinen (se kapitel 5.2) og skub maskinen jævnlgt frem i snitretning.
- Når snittet er færdigt, slukkes maskinen ved at slippe kontakten 2 (billede 1).
- Træk maskinen i pålagt tilstand tilbage i udgangspositionen og tag den af emnet i denne position. Herved sikres det, at den bevægelige beskyttelseshætte er helt lukket.

### 5.11 Savning efter opmærkning uden føringsskinne



#### Fare

Monter ubetinget vedlagte parallelanslag, hvis der udføres savearbejde uden føringsskinne. Det bruges som doppelunderlag for bedre at kunne føre maskinen og af sikkerhedsmæssige grunde.

Indstil maskinens skæredybde på mindst 30 mm. Herefter kan maskinen fjernes bagud fra føringsskinnen ved at betjene spærhagen 20 (fig. 7). Grundpladen har en opmærkningskant 10 (fig. 3) både til det lige snit og til skrå snit. Denne opmærkningskant svarer til den indvendige side af savbladet. Til skrå snit kan opmærkningen ses gennem åbningen på den venstre side af den øverste beskyttelseskappe.

- Hold maskinen fast med håndgrebene og sæt den forreste del af dens basisplade på emnet.
- Tænd for maskinen og skub maskinen jævnt frem i skæreretning.
- Når snittet er færdigt, slukkes maskinen ved at slippe kontakten 2 (billede 1).

## 6 Vedligeholdelse og reparation



#### Fare

Træk akkuen ud, før vedligeholdelsesarbejde gennemføres.

MAFELL-maskiner er blevet konstrueret med henblik på mindst mulig vedligeholdelse.

Kuglelejerne har livsvarig smøring. Efter længere tids drift anbefales det, at der udføres service på maskinen af på autoriseret Mafell-kundeservice værksted.

Brug kun vores specielle fedtstof til alle smøresteder, ordre- nr. 049040 (1 kg - dåse).

### 6.1 Lagring

Rengør maskinen omhyggeligt, hvis maskinen bruges i længere tid. Sprøjt blanke metaldele ind med et rustbeskyttelsesmiddel.

### 6.2 Transport

De indeholdte Li-Ion-akkuer skal overholde bestemmelserne for farligt gods. Akkuerne kan transporteres af brugeren på offentlig vej uden yderligere pålæg.

Ved forsendelse gennem tredjemand (f.eks.: lufttransport eller spedition) skal særlige krav vedr. emballage og mærkning overholdes. Her skal man kontakte en faregodseksperter, før forsendelsesstykket forberedes.

Send kun akkuer, hvis huset er ubeskadiget. Tilkøb åbne kontakter og indpak akkuen på en sådan måde, at den ikke kan bevæge sig i emballagen.

Overhold venligst også eventuelle, videreførende, nationale forskrifter.

### 6.3 Bortskaffelse akkuer/batterier



El-værktøj, akkuer, tilbehør og emballage skal genbruges iht. miljøvenlige forskrifter og bestemmelser.

## 7 Afhjælpning af driftsforstyrrelser



#### Fare

Årsagen til forstyrrelser og afhjælpning af disse kræver altid øget opmærksomhed. Træk akkuen ud forinden!

I det følgende ses en oversigt over hyppige driftsforstyrrelser og hvorfor de opstår. Opstår der andre driftsforstyrrelser, bedes du kontakte din forhandler eller direkte MAFELL-kundeservice.

Driftsforstyrrelse	Årsag	Afhjælpning
Maskine kan ikke tændes.	Akku aflades	Akku lades
	Akku er ikke faldet i hak i slutposition	Få akku til at falde helt i hak

El-værktøj og akkuer/batterier må ikke smides ud sammen med det almindelige husholdningsaffald!

### Gælder kun for EU-lande:



Iht. det europæiske direktiv 2002/96/EF skal ikke mere anvendeligt el-værktøj og iht. det europæiske direktiv 2006/66/EF skal defekte eller gamle akkuer/batterier indsamles separat og genbruges iht. miljøvenlige forskrifter og bestemmelser.

Aflever ikke mere anvendelige akkuer/batterier direkte til:

#### Deutschland

Stiftung

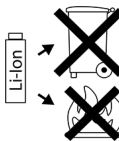
GRS Batterien

Heidenkampsweg 44

20097 Hamburg

Deutschland

#### Akkuer/batterier:



#### Li-Ion:

Læs og overhold henvisningerne i afsnit "Transport" på side 17.

Ret til ændringer forbeholdes.



<b>Driftsforstyrrelse</b>	<b>Årsag</b>	<b>Afhjælpning</b>
Akku næsten tom, en LED blinker på akkuen.	Elektronik beskytter akkuen mod at blive afladet alt for meget.	Kontroller, tryk på taste 11. Fig. 1 + 7 + 9 Lyser der kun en LED. Oplad akkuen.
Overbelastning, maskine slukker.	En længerevarende belastning har ført til overophedning af maskine eller akku. Der høres et advarselssignal (konstant bippende lyd). Dette slukker efter maks. 30 sekunder, eller når kontakten slippesx.	Lad maskinen og akkuen afkøle. Akkuen kan afkøles i et ladeaggregat med luftkøling. Maskinen kan ligeledes afkøles hurtigt i tomgang med en anden akku.
Maskine slukker i forbindelse med pludselig stigende belastning.	Med den pludselige stigende belastning øges også pludseligt den strøm, som maskinen har brug for. Denne stigning, der opstår i forbindelse med pludselig blokering eller et tilbageslag, måles og fører til frakobling.	Sluk for maskinen ved at slippe kontakten. Herefter kan maskinen tændes igen og arbejde videre. Forsøg at undgå yderligere blokeringer.
Maskine slukker under brug	Elektrostatisk opladning. Elektronikkens beskyttelsesfunktion aktiveres, og maskinen skifter til en sikker tilstand. Maskine slukker.	Brug en antistatisk sugeslange
Savblad sidder i klemme, når maskinen skubbes frem.	For stor fremføring	Reducer fremføringshastigheden
	Sløvt savblad	Slip kontakten med det samme. Maskinen fjernes fra emnet og savbladet udskiftes
	Spændinger i emnet	Udvid snitfugen med en kile
	Dårlig maskinføring	Brug parallelanslag
	Ujævn emneoverflade	Overfladen planes
Brandplet på skærestederne	Savblad, der er uskarpt eller uegnet til arbejdet	Skift savbladet
Spånudkast tilstoppet	Træ for fugtigt	Rengør spånudkasteren Brug tørt træ
	Langvarig savning uden udsugning	Maskinen tilsluttes til ekstern udsugning, f.eks. støvseparator
Savbladet vibrerer i emnet	Savbladet er ikke justeret korrekt	Efterspænd savbladet
	Emnet er ikke fastgjort	Fastgør emnet med klemmer

Driftsforstyrrelse	Årsag	Afhjælpning
Savbladet stopper - motoren kører videre	Savbladet er ikke rigtig fastgjort	Efterspænd savbladet
Den nederste bevægelige afskærmning lukker ikke eller kun langsomt	Spåner og trædele i den nederste bevægelige afskærmning	Fjern spåner og trædele

## 8 Specialudstyr

- Savblad-HM Ø 120 x 1,8 x 20 mm, 12 tænder, WZ (længdesnit) Best.nr. 092560
- Savblad-HM Ø 120 x 1,8 x 20 mm, 24 tænder, WZ (længde- og tværsnit) Best.nr. 092558
- Savblad-HM Ø 120 x 1,8 x 20 mm, 40 tænder, FZ/TR (tværsnit) Best.nr. 092559
- Savblad-HM Ø 120 x 1,8 x 20 mm, 40 tænder, TR (laminat) Best.nr. 092578
- Flexi - skinne FX 140, kpl. Best.nr. 204372
- Tilbehør til FLEXI-skinne:
  - Skruetvinge Best.nr. 093281
- Akku-PowerTank 18 M 144 LiHD Best.nr. 094498
- Akku-PowerTank 18 M 99 LiHD Best.nr. 094503
- Power-Set 2: 2x 18 M 99 LiHD + APS M Best.nr. 209599
- Power-Set 3: 2x 18 M 144 LiHD + APS M+ Best.nr. 209598
- Akku-PowerStation APS M GB Best.nr. 094493
- Akku-PowerStation APS M Best.nr. 094492
- Føringsanordning S emb. Best.nr. 208169
- Spånpose komplet Best.nr. 206787

## 9 Eksploderet tegning og reservedelsliste

De vigtigste informationer om reservedelene findes på vores hjemmeside: [www.mafell.com](http://www.mafell.com)

## Содержание

1	Объяснение условных знаков .....	132
2	Данные изделия.....	132
2.1	Сведения о производителе.....	132
2.2	Информация об аккумуляторной батарее.....	132
2.3	Маркировка машины .....	132
2.4	Технические характеристики .....	133
2.5	Выброс.....	133
2.6	Комплект поставки.....	134
2.7	Предохранительные устройства .....	134
2.8	Использование по назначению .....	134
2.9	Остаточные риски.....	135
3	Указания по технике безопасности .....	135
4	Оснащение / настройка .....	138
4.1	Зарядка аккумулятора.....	138
4.2	Установка аккумулятора .....	138
4.3	Снятие аккумулятора .....	138
4.4	Отсос опилок.....	138
4.5	Выбор диска пилы .....	139
4.6	Замена диска пилы.....	139
4.7	Расклинивающий нож.....	139
5	Эксплуатация .....	139
5.1	Ввод в эксплуатацию.....	140
5.2	Включение и выключение .....	140
5.3	Настройка глубины реза .....	140
5.4	Настройка угла реза .....	140
5.5	Настройка косой распиловки .....	140
5.6	Разрезы с утапливанием .....	140
5.7	Резание с помощью направляющей FLEXI .....	141
5.8	Резание декоративного паза .....	141
5.9	Резание с параллельным упором .....	141
5.10	Резание по разметке с направляющей.....	142
5.11	Резание по разметке без направляющей.....	142
6	Техническое обслуживание и текущий ремонт .....	142
6.1	Хранение .....	142
6.2	Транспортировка .....	142
6.3	Утилизация аккумуляторов/батарей .....	143
7	Устранение неполадок.....	143
8	Принадлежности, поставляемые по заказу.....	145
9	Покомпонентное изображение и список запасных частей.....	145

## 1 Объяснение условных знаков



**Этот символ размещен во всех местах, где приведены указания по безопасности.**

В случае их невыполнения возможны тягчайшие травмы.



**Этот символ означает ситуацию, в которой возможно повреждение имущества.**

Если ее не избежать, возможны повреждения изделия или предметов, находящихся рядом с ним.



**Этим символом помечены советы по применению и другая полезная информация.**

## 2 Данные изделия

для машин с номером артикула 91D501, 91D502, 91D503, 91D521, 91D548

### 2.1 Сведения о производителе

MAFELL AG, Beffendorfer Straße 4, D-78727 Oberndorf / Neckar, телефон +49 (0)7423/812-0, факс +49 (0)7423/812-218, эл. почта [mafell@mafell.de](mailto:mafell@mafell.de)

### 2.2 Информация об аккумуляторной батарее

Декларацию соответствия ЕС для аккумуляторной батареи см. в нижней части нашей домашней страницы [www.mafell.com](http://www.mafell.com) в разделе «Юридические вопросы», пункт «Декларация соответствия».

### 2.3 Маркировка машины

Все данные, необходимые для идентификации машины, указаны на заводской табличке.



Символ CE для подтверждения соответствия основным требованиям безопасности и здравоохранения, согласно приложению I к Директиве о машинах



Только для стран ЕС

Не бросайте электроинструменты в бытовой мусор!

Согласно Европейской директиве 2002/96/EG об устаревших электрических и электронных приборах и аналогичным законам отдельных стран, использованные электроинструменты должны собираться отдельно и передаваться для дальнейшего использования без ущерба для окружающей среды.



Прочтите инструкцию по эксплуатации. Это позволит снизить риск получения травмы.



Защитите аккумулятор от нагревания, чрезмерного солнечного излучения, огня, мороза, воды и влажности.

Защищайте аккумулятор от сырости!



Защищайте аккумулятор от огня!

Существует опасность взрыва!



Cordless Alliance System (CAS) — единая аккумуляторная система, совместимая с инструментами от разных производителей. Дополнительные сведения см. на сайте [www.cordless-alliance-system.com](http://www.cordless-alliance-system.com)

## 2.4 Технические характеристики

Тип двигателя	Бесщеточный
Рабочее напряжение	18 В постоянный ток
Холостой ход	6700 мин <sup>-1</sup>
Глубина пропила 0°/45°	42/29 мм
Поворотный распиловочный агрегат	0 – 45°
Диаметр пильного диска макс./мин.	122/112 мм
толщина основы пильного полотна	1,2 мм
Ширина пропила инструмента	1,8 мм
Посадочное отверстие для диска пилы	20 мм
Диаметр отсасывающего патрубка	28 мм
Вес с аккумулятором, без параллельного упора	2,8 кг
Размеры в т.ч. направляющее устройство (Ш x Д x В)	200 x 580 x 200 мм

### в качестве системы торцовочной пилы

Глубина пропила 0°/45°	40/27 мм
Длина реза при толщине заготовки 12/40 мм	337/292 мм
Вес с аккумулятором и направляющим устройством	3,6 кг

## 2.5 Выброс

Указанные уровни шума были измерены в соответствии со стандартом EN 62841-1 и EN 62841-2-5 и могут использоваться для сравнения электроинструмента с другим инструментом и для предварительной оценки нагрузки.



### Опасно

При использовании электроинструмента уровни шума могут отличаться от указанных значений. Это зависит от способа использования инструмента, в частности, от типа обрабатываемой детали.

Поэтому всегда используйте средства защиты органов слуха, даже когда электроинструмент работает без нагрузки!

### 2.5.1 Данные по излучению шума

Определенные в соответствии с EN 62841-1 и EN 62841-2-5 значения излучения шума составляют:

уровень звукового давления	$L_{PA} = 95$ дБ (A)
погрешность	$K_{PA} = 3,0$ дБ (A)
уровень звуковой мощности	$L_{PA} = 103$ дБ (A)
погрешность	$K_{PA} = 3,0$ дБ (A)

Измерение шума производится с помощью диска пилы, входящего в серийный комплект поставки.

## 2.5.2 Данные по вибрации

Типичная вибрация кисти/руки составляют менее 2,5 м/с<sup>2</sup>.

## 2.6 Комплект поставки

Система торцовочной пилы KSS40 18 M bl в комплекте с:

- 1 твердосплавный пильный диск Ø 120 мм, 24 зуба
- 1 расклинивающий нож (толщина 1,2 мм)
- 1 отсасывающий патрубок
- 1 параллельный упор
- 1 инструмент для управления в держателе на машине
- 1 ящик для транспортировки Max
- 1 инструкция по эксплуатации
- 1 экземпляр „Указаний по технике безопасности“
- 2 зажимных захвата при арт. № 91D501, 91D521
- 1 направляющая FLEXI FX 140 для длины резания макс. 140 см при арт. № 91D501, 91D521
- 1 зарядное устройство APS M при арт. № 91D501, 91D521
- 2 аккумулятора 18 M 99 LiHD при арт. № 91D501, 91D521
- 1 мешок для опилок

## 2.7 Предохранительные устройства



### Опасно

Эти устройства необходимы для безопасной эксплуатации машины, поэтому их удаление или отключение запрещено.

Перед эксплуатацией проверьте предохранительные устройства на работоспособность и возможные повреждения. Не используйте машину с отсутствующими или неэффективными предохранительными устройствами.

Машина оборудована следующими предохранительными устройствами:

- Верхний фиксированный защитный кожух
- Нижний подвижный защитный кожух
- Большая плита основания
- Ручки
- Расклинивающий нож
- Механизм переключения и электрический тормоз

- Отсасывающий патрубок

## 2.8 Использование по назначению

Система торцовочной пилы от MAFELL пригодна исключительно для продольного и поперечного резания массивной древесины.

Можно также обрабатывать плитные материалы, такие как древесностружечные плиты, столярные плиты и плиты МДФ. Используйте разрешенные пильные диски согласно EN 847-1.

Другое, отличное от приведенного выше, использование недопустимо. Производитель не несет ответственности за ущерб, возникший в результате подобного использования.

Для того чтобы правильно эксплуатировать машину, соблюдайте предписанные фирмой Mafell условия эксплуатации, технического обслуживания и ухода.

Используйте только оригинальные аккумуляторы и принадлежности Mafell / CAS.

Обозначенные «CAS» аккумуляторные блоки на 100 % совместимы с устройствами CAS (Cordless Alliance System).

## 2.9 Остаточные риски



### Опасно

В случае использования по назначению и несмотря на соблюдение правил техники безопасности все же остаются остаточные риски, вызываемые назначением, которые могут привести к последствиям для здоровья.

- прикосновение к диску пилы в области врезного отверстия под плитой основания,
- Прикосновение к выступающей под заготовкой части диска пилы при резании.
- Касание вращающихся деталей со стороны: диск пилы, зажимной фланец и винт фланца,
- Отдача машины при зажиме в заготовке.
- Разрушение и выброс диска пилы или частей диска пилы.
- Включение по ошибке при неустановленном аккумуляторе.
- Ухудшение слуха при длительной работе без средств защиты органов слуха.
- Выделение опасной для здоровья древесной пыли при длительной эксплуатации без отсоса.
- Подхватывание направляющей FLEXI при использовании не по назначению.
- Ни в коем случае не работайте без устройств безопасности, использование которых предписано для определенных рабочих операций, и не изменяйте в машине ничего, что могло бы сократить безопасность.
- Защищайте инструменты и аккумуляторы от влаги!
- Не бросать аккумуляторы в огонь!
- Не используйте неисправные и деформированные аккумуляторы!
- Не открывайте аккумуляторы!
- Не касайтесь контактов аккумулятора и не замыкайте их коротко!
- Из неисправных литий-ионных аккумуляторов легко вытекает кислота, горючая жидкость! Если выступает аккумуляторная жидкость и попадает на кожу, то ее необходимо немедленно смыть большим количеством воды. Если жидкость из аккумуляторов попала в глаза, промойте их чистой водой и немедленно обратитесь к врачу!
- Извлеките аккумуляторы из машины перед выполнением настройки, переоборудования, техобслуживания или очистки.
- Убедитесь в том, что машина выключена при установке аккумуляторов.
- Если инструмент будет отложен без контроля, транспортироваться или храниться, извлекайте аккумуляторы из инструмента.

## 3 Указания по технике безопасности



### Опасно

Всегда соблюдайте приведенные далее указания по безопасности и правила техники безопасности, действующие в стране, где применяется пила!

Также ознакомьтесь с Указания по технике безопасности в прилагаемой брошюре «Указания по технике безопасности».

### Не разрешается использовать:

- диски пилы с трещинами и изменившие форму,
- диски пилы из высоколегированной быстрорежущей стали (диски пилы HSS),
- затупившиеся диски пилы из-за слишком высокой нагрузки на двигатель,
- диски пилы, основа которых толще или ширина пропила (развод зубьев) меньше толщины расклинивающего ножа,
- диски пилы, не предназначенные для частоты вращения диска пилы на холостом ходу,
- Шлифовальные диски

### Общие указания:

- Запрещается обращаться с этой машиной детям и подросткам. Исключение составляют подростки, работающие под наблюдением специалиста с целью обучения.

## Указания по применению средств личной защиты:

- Во время работы всегда использовать защиту органов слуха.
- Во время работы всегда использовать противопылевой респиратор.
- При работе носите защитные очки.

## Указания по эксплуатации:

### Процесс распиливания



Опасность

- **Не вторгайтесь руками в область пилы и диска пилы. Второй рукой удерживайте дополнительную рукоятку или корпус двигателя.** Если держите пилу обеими руками, их нельзя травмировать диском пилы.
- **Не просовывайте руки под заготовку.** Защитный кожух не может защитить от диска пилы под заготовкой.
- **Выбирайте глубину резания в зависимости от толщины заготовки.** Под заготовкой должно быть видно меньше полной высоты зуба.
- **Ни в коем случае не держите распиливаемую заготовку в руке или на ноге. Зафиксируйте заготовку на прочном креплении.** Важно хорошо закрепить заготовку, чтобы свести к минимуму опасность контакта с телом, зажимания диска или потери контроля.
- **Держите электроинструмент за изолированные поверхности захвата, если выполняете работу, при которой насадка может попасть на скрытый силовой кабель.** При контакте с проводящими линиями металлические детали электроинструмента также находятся под напряжением и в результате возможно поражение электрическим током.
- **При продольном резании всегда используйте упор или прямой кромконаправитель.** Это улучшает точность резания и сокращает возможность застревания диска пилы.
- **Всегда используйте диски пилы правильного размера и с подходящим посадочным отверстием (например, в форме звезды или круглый).** Диски пилы, неподходящие для деталей для сборки пилы, работают неравномерно и вызывают потерю контроля.
- **Ни в коем случае не используйте поврежденные или неподходящие подкладные шайбы или винты дисков пилы.** Подкладные шайбы или винты дисков пилы сконструированы специально для вашей пилы, для оптимальной производительности и эксплуатационной безопасности.

### Отдача, причины и соответствующие указания по технике безопасности

- Отдача — это внезапная реакция в результате загнутого, зацепляющегося, застревающего или неправильно выровненного диска пилы, который приводит к подниманию неконтролируемой пилы, когда она двигается из заготовки в направлении к оператору.
- Если диск пилы загибается или застревает в последнем пропиле, он блокируется и усилие двигателя бьет пилу обратно в направлении к оператору.
- Если диск пилы перекручивается или неправильно выровнен в разрезе, зубья задней кромки диска пилы могут зацепиться за деревянную поверхность, в результате чего диск пилы выдвигается из распила и пила отскакивает назад в направлении оператора.

Отдача является следствием неправильного или ошибочного использования пилы. Это можно предотвратить, приняв описанные ниже подходящие меры безопасности.

- **Крепко удерживайте пилу ладонями, приведя руки в положение, в котором они способны выдерживать силы отдачи. Всегда держитесь сбоку диска пилы, ни в коем случае не устанавливайте диск пилы на одну линию с телом.** При отдаче дисковая пила может отскочить назад, но оператор может овладеть силой отдачи, приняв соответствующие меры предосторожности.
- **Если диск пилы застрял или вы прервали работу, выключите пилу и держите ее спокойно в заготовке, пока диск пилы не остановится. Ни в коем случае не пытайтесь**



извлекать пилу из заготовки или тянуть ее назад, пока диск пилы движется и возможна отдача. Определите и устраните причину застревания диска пилы.

- Если вы хотите запустить пилу, находящуюся в заготовке, разместите диск пилы по центру пропила и проверьте, не застряли ли зубья пилы в заготовке. Если диск пилы загнулся, он может двигаться из заготовки или вызвать отдачу, если снова запустить пилу.
- Опирайте крупные плиты, чтобы сократить риск отдачи в результате зажима диска пилы. Большие плиты могут прогнуться под собственным весом. Плиты необходимо опирать с обеих сторон, поблизости от пропила, а также по краям.
- Не используйте тупых или поврежденных дисков пилы. Диски пилы с тупыми или неправильно выровненными зубьями вызывают из-за слишком узкого распила повышенное трение, зажимание диска пилы и отдачу.
- Перед резанием зафиксируйте настройки глубины и угла резания. Если во время распиливания изменить настройки, диск пилы может застрять и возникнет отдача.
- Будьте особенно осторожны при распиливании в существующих стенах или других невидимых участках. Погруженный диск пилы может при распиливании застрять в скрытых предметах и вызвать отдачу.

#### Функция нижнего защитного кожуха

- Перед каждым использованием проверяйте безупречность закрывания защитного кожуха. Не используйте пилу, если нижний защитный кожух не движется беспрепятственно и не закрывается сразу. Никогда не зажимайте и не закрепляйте нижний защитный кожух в открытом положении. Если пила случайно упадет на пол, нижний защитный кожух может погнуться. Откройте защитный кожух отводящим рычагом и убедитесь в том, что он свободно движется и не касается ни диска пилы, ни других деталей при всех углах и глубинах реза.
- Проверьте исправность пружин нижнего защитного кожуха. Перед использованием

пилы поручите ее техобслуживание, если нижний защитный кожух и пружина не в идеальном рабочем состоянии. Поврежденные детали, липкие отложения или накопление стружки способствуют задержкам в работе защитного кожуха.

- Открывайте нижний защитный кожух рукой только при выполнении особых видов разрезов, напр., "утапливаемых и угловых разрезов". Открывайте нижний защитный кожух с помощью отводящего рычага и отпускайте его, как только диск пилы погрузится в заготовку. При всех других работах по распиливанию нижний защитный кожух должен работать автоматически.
- Не кладите пилу на верстак или пол, когда нижний защитный кожух не закрывает диск пилы. Неподдерживаемый работающий по инерции диск пилы двигает пилу против направления распила и пилит все на своем пути. Соблюдайте при этом время работы диска пилы по инерции.

#### Функция расклинивающего ножа

- Используйте диск пилы, подходящий для расклинивающего ножа. Чтобы расклинивающий нож действовал, опорный диск диска пилы должен быть тоньше расклинивающего ножа, а ширина зубьев должна быть больше толщины распила.
- Отрегулируйте расклинивающий нож, как описано в инструкции по эксплуатации. Неправильное расстояние, положение и выравнивание может быть причиной того, что расклинивающий нож не предотвратит отдачу должным образом.
- Используйте расклинивающий нож для выполнения всех разрезов, кроме "утапливаемых разрезов". Монтируйте расклинивающий нож после утапливаемых разрезов снова. Расклинивающий нож мешает при утапливаемых разрезах и может создавать отдачу. Этот абзац касается только ручных дисковых пил без ножа MAFELL.
- Чтобы расклинивающий нож работал, он должен находиться в пропиле. При коротких разрезах расклинивающий нож не действует как предотвращение отдачи.

- **Не эксплуатируйте пилу с погнутым расклинивающим ножом.** Даже незначительное повреждение может замедлить закрывание защитного кожуха.

#### Указания по техническому обслуживанию и текущему ремонту:

- Регулярная очистка машины (и прежде всего регуляторов и направляющих) является важным показателем надежности.
- Разрешается использование только оригинальных запасных частей и принадлежностей фирмы MAFELL. В противном случае оснований для претензий и ответственности изготовителя не существует.

## 4 Оснащение / настройка

### 4.1 Зарядка аккумулятора

Проверьте, соответствует ли номинальное напряжение аккумулятора данным машины.

Аккумулятор и зарядное устройство соответствуют друг другу. Используйте для зарядки только зарядное устройство APS 18 от MAFELL.

При использовании новой машины сначала зарядите аккумулятор.

Ввод в эксплуатацию APS 18, а также описание процесса зарядки Вы можете позаимствовать из прилагаемой инструкции «Аккумуляторная силовая станция „APS 18».

Аккумулятор оборудован устройством контроля температуры. Это обеспечивает зарядку аккумулятора только в диапазоне температур от 0°C до 50°C. Благодаря этому достигается высокий срок службы аккумулятора.

Значительно сокращенное время работы аккумулятора на одну зарядку свидетельствует о том, что аккумулятор изношен и его необходимо заменить.



#### Опасность

#### Опасность взрыва

Защитите аккумулятор от нагревания, огня и влажности.

Не ставьте аккумулятор на нагреватель и не подвергайте его сильному солнечному воздействию в течение длительного времени. Температуры выше 50°C вредят аккумулятору.

Перед зарядкой дайте горячему аккумулятору остыть.

Оптимальная температура хранения находится между 10° C и 30° C.



Не открывайте аккумулятор и защищайте его от ударов. Храните аккумулятор в сухом морозоустойчивом месте.



#### Опасность

При хранении аккумулятора вне зарядного устройства закрывайте контакты аккумулятора. При коротком замыкании металлическими перемычками существует опасность возгорания и взрыва.



Учтите указания по защите окружающей среды.

### 4.2 Установка аккумулятора

Вдвигайте заряженный аккумулятор в направляющую позади ручки до тех пор, пока не почувствуете, что он зафиксировался.



Перед использованием убедитесь в надежном расположении аккумулятора в машине.

### 4.3 Снятие аккумулятора

Разблокируйте аккумулятор, нажав на фиксатор 1 (рис. 3), и вытяните его из направляющей.



Не применяйте силу.

### 4.4 Отсос опилок

При проведении любых работ, при которых образуется большое количество пыли, подсоедините машину к подходящему внешнему вытяжному устройству. Скорость движения воздуха должна составлять не менее 20 м/с.

Наружный диаметр отсасывающего патрубка 3 (рис.3) составляет 28 мм.

#### 4.5 Выбор диска пилы

Для обеспечения хорошего качества резки используйте острый инструмент и выбирайте соответствующий материал и применение инструмента с приведенного далее списка:

**резание мягкой и твердой древесины поперек и вдоль волокон:**

- Твердосплавный пильный диск Ø 120 x 1,8 x 20 мм, 24 зуба

**резание мягкой и твердой древесины специально вдоль волокон:**

- Твердосплавный пильный диск Ø 120 x 1,8 x 20 мм, 12 зубьев

**резание мягкой и твердой древесины специально поперек волокон:**

- Твердосплавный пильный диск Ø 120 x 1,8 x 20 мм, 40 зубьев

**резка ламината:**

- твердосплавный пильный диск Ø 120 x 1,8 x 20 мм, 40 трапециевидных зубцов

Номер для заказа см. в специальных принадлежностях.

#### 4.6 Замена диска пилы



##### Опасно

Перед выполнением любых работ по техническому обслуживанию извлеките аккумулятор.

- Задействуйте стопорный штифт 8 (рис. 2).
- С помощью шестигранной отвертки 3 (крепление, рис. 1) открутите винт фланца 8 (рис. 3) **против часовой стрелки**, уберите винт и передний зажимной фланец 7.
- Теперь полотно пилы можно снять, открыв подвижный защитный кожух 9.
- Никакие детали не должны прилипнуть к зажимному фланцу.

- При установке диска пилы учтите направление вращения.
- Затем насадите зажимной фланец, вставьте винт фланца и плотно затяните его **по часовой стрелке**.
- При этом удерживайте стопорный штифт прижатым.

#### 4.7 Расклинивающий нож



##### Опасно

Перед выполнением любых работ по техническому обслуживанию извлеките аккумулятор.

Расклинивающий нож 6 (рис. 3) препятствует зажиманию диска пилы при продольной резке. Правильное расстояние до диска пилы показано на (рис. 8).

- Ракрутите для регулировки винт 4 (Рис. 3) с помощью прилагающейся шестигранной отвертки 3 (Рис. 1).
- Отрегулируйте расклинивающий нож, перемещая его по продольному пазу, а после этого закрутите винт обратно.

## 5 Эксплуатация



Во время работы при соответствующих условиях на теле оператора может возникнуть электростатический разряд — особенно при использовании сухого воздуха, таких материалов, как плитные материалы с покрытием, а также при отсутствии антистатического вытяжного шланга. Срабатывает защитная функция электроники, и машина переходит в безопасное состояние. Машина выключается автоматически.

## 5.1 Ввод в эксплуатацию

Данную инструкцию по эксплуатации следует довести до сведения всех лиц, которым поручено управление машиной, причем особое внимание следует обратить на раздел „Правила безопасности“.

## 5.2 Включение и выключение

- **Включение:** Нажмите сначала на блокировку против включения 1 (Рис. 1), а затем - нажимной выключатель 2.
- **Выключение:** Для выключения отпустите нажимной выключатель.

## 5.3 Настройка глубины реза

Глубина резания бесступенчато регулируется в диапазоне от 0 до 40 мм.

### Выполните для этого следующее:

- Отпустите зажимной рычаг 5 (рис. 1).
- С помощью рычага утопления 6 (Рис. 2) установите глубину пропила.
- Глубина пропила отображается на шкале 2 (Рис. 5), расположенной на крышке. Стрелкой при этом служит выделенный красным цветом участок 1 рычага утопления.
- Снова затяните зажимной рычаг.



Всегда устанавливайте глубину резания примерно на 2 - 5 мм больше, чем разрезаемая толщина материала.

## 5.4 Настройка угла реза

Распиловочный агрегат можно настраивать на любой угол от 0° до 45°.

- Открутите барашковые винты 5 (рис. 3).
- В соответствии со шкалой на поворотном сегменте настройте угол.
- После этого затяните барашковые винты 5.

## 5.5 Настройка косой распиловки

- Освободите упор 21 (Рис. 7) и установите угол по шкале на направляющей.
- После этого затяните упор обратно.
- Положите машину двумя упорными болтами с нижней стороны направляющей на

обрабатываемую заготовку и запустите резку путем перемещения машины.

- После окончания резания выключите пилу, отпустив нажимной выключатель 2 (рис. 1).
- Потяните машину в уложенном состоянии в исходное положение назад и снимите ее в этом положении с заготовки. Таким образом можно гарантировать, что подвижный защитный кожух будет полностью закрытым.

## 5.6 Разрезы с утапливанием



### Опасно

Опасность отдачи при выполнении разрезов с утапливанием! Перед утапливанием прислоните машину задней кромкой плиты основания к упору, закрепленному на заготовке. При утапливании крепко держите машину за ручку и слегка подавайте ее вперед!

- Ослабьте зажимной рычаг 5 (рис. 1) при выключенной машине.
- Верните рычаг утопления 6 (Рис. 2) в обратное положение.
- Откройте подвижный защитный кожух с помощью рукоятки 2 (Рис. 3), чтобы машину можно было наложить на обрабатываемую заготовку. Теперь диск пилы свободно перемещается по материалу и может быть выровнен для выполнения разметки.
- Только теперь включите машину.
- Прижмите рычаг утопления 6 (рис. 2) вниз, при этом пыльное полотно погружается горизонтально в заготовку. При этом глубина погружения отображается на шкале 2 (Рис. 5). Расклинивающий нож в процессе утопления откидывается вверх. Как только при движении машины вперед зазор позади диска пилы освободится, расклинивающий нож вернется в свое обычное положение.

## 5.7 Резание с помощью направляющей FLEXI



### Опасно

Наугольник направляющей натянут и может открыться-травмоопасность. Удерживайте его при открывании и надежно закрывайте двумя руками.

### Первый ввод в эксплуатацию

Отбалансируйте защиту от опилок 4 (Рис. 4) перед первым использованием:

- Положите направляющую FLEXI на ровную поверхность.
- Установите глубину пропила приблизительно на 3 мм и угол на шкале на 0°.
- Включите машину и равномерно перемещайте ее в направлении резания.

Появившаяся режущая кромка на защите от опилок служит в качестве разметочной кромки при прямолинейной резке и резке под углом.

- Положите направляющую FLEXI-на заготовку. Уприте ее в заготовку и выровняйте по отметке.

Для фиксации направляющей FLEXI затяните обе прижимных скобы 1 (Рис. 6) с помощью струбцин.

### Принцип работы

- Установите на машине глубину пропила и угол резания.
- Установите машину в начале направляющей FLEXI таким образом, чтобы направляющий элемент 1 (Рис. 4) шины вошел в паз плиты основания.
- Включите машину и равномерно перемещайте ее в направлении резания.



Не очищайте направляющую FLEXI растворителем так как можно повредить антискользящее покрытие.

## 5.8 Резание декоративного паза

**Минимальная ширина теневого стыка составляет:**

- при использовании без параллельного упора 13 мм
- при использовании с параллельным упором 14 мм (при глубине резания 0 - 32 мм)
- при использовании с параллельным упором 18 мм (при глубине резания 32 - 42 мм)
- Установите требуемую глубину пропила.
- Втяните подвижный защитный кожух с помощью рукоятки 2 (Рис. 3) и уложите машину на первую притертую заготовку.
- Включите машину и равномерно перемещайте ее в направлении резания, с использованием аспирационного устройства.

## 5.9 Резание с параллельным упором

Параллельный упор 4 (рис. 1) предназначен для распиливания параллельно к уже существующей кромке. При этом упор может быть установлен как с правой, так и с левой стороны устройства. При этом зона резания с правой стороны составляет ок. 65 мм, а с левой стороны - ок. 250 мм.

- Вы можете отрегулировать ширину пропила после откручивания барашковых винтов 9 (рис. 2), передвинув соответствующим образом упор, а затем снова закрутив барашковые винты.

Дополнительно можно использовать параллельный упор простым поворотом (направляющая для кромки заготовки указывает вверх), а также двойную накладку для лучшего ведения машины. Теперь можно вести машину вдоль рейки, закрепленной на заготовке.

### 5.10 Резание по разметке с направляющей

Во время резания по разметке правый край направляющей служит в качестве указателя разметки. Это также относится и к наклонным разрезам. Соблюдайте, пожалуйста, раздел 5.4.

- Установите для распиливания направляющую на заготовку.
- Включите машину (см. главу 5.2) и сдвигайте ее равномерно вперед в направлении резания.
- После окончания резания выключите пилу, отпустив нажимной выключатель 2 (рис. 1).
- Отведите машину в надетом состоянии назад в исходное положение и в этой позиции снимите ее с заготовки. Тем самым гарантируется, что подвижный защитный кожух будет закрыт полностью.

### 5.11 Резание по разметке без направляющей



#### Опасно

При резании без направляющей установите, пожалуйста, прилагающийся параллельный упор. Они служат в качестве двойной накладки для лучшего ведения машины для вашей безопасности.

Установите глубину пропила машины минимум на 30 мм. После этого, отведя назад фиксатор 20 (Рис. 7), можно снять машину с направляющей.

Плита основания имеет разметку 10 (Рис. 3) как для прямой резки так и для резки под углом. Эта кромка для разметки соответствует внутренней стороне диска пилы. Для наклонных разрезов можно увидеть контур через отверстие на левой стороне верхнего защитного кожуха.

- Крепко держите машину за ручки и установите ее передней частью плиты основания на заготовку.
- Включите машину и равномерно перемещайте ее в направлении резания.
- После окончания резания выключите пилу, отпустив нажимной выключатель 2 (рис. 1).

## 6 Техническое обслуживание и текущий ремонт



#### Опасно

Перед выполнением любых работ по техническому обслуживанию извлеките аккумулятор.

Конструкция машин MAFELL требует минимального технического обслуживания.

Используемые шарикоподшипники смазаны на весь срок эксплуатации. После длительной эксплуатации мы рекомендуем передать машину на технический осмотр авторизованной фирмой MAFELL мастерской по обслуживанию клиентов.

Для смазки всех точек смазки используйте только нашу специальную консистентную смазку, № для заказа 049040 (1 кг банка).

### 6.1 Хранение

Тщательно очистите машину, если не собираетесь использовать ее в течение длительного времени. Распылите антикоррозийное средство на незащищенные металлические детали.

### 6.2 Транспортировка

На литий-ионные аккумуляторы распространяются требования законодательства по опасным грузам. Аккумуляторы могут транспортироваться пользователем по улице без каких-либо дополнительных условий.

При перевозке третьими лицами (например, воздушным транспортом или экспедиторской службой) следует соблюдать особые требования к упаковке и маркировке. При подготовке отправки необходимо проконсультироваться с экспертом по опасным грузам.

Аккумулятор можно отправлять только с неповрежденным корпусом. Заклейте открытые контакты и упакуйте аккумулятор, чтобы он не перемещался в упаковке.

Соблюдайте при этом любые дополнительные национальные требования.

### 6.3 Утилизация аккумуляторов/батарей



Электроинструмент, аккумуляторы, дополнительное оборудование и упаковка должны направляться на экологически допустимую повторную переработку.

Не выбрасывайте электроинструмент и аккумуляторы/батареи в бытовой мусор!

**Только для стран ЕС:**

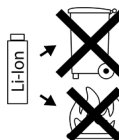


согласно Европейской директиве 2002/96/EG неиспользуемый более электроинструмент и согласно Европейской директиве 2006/66/EG поврежденные или отработанные аккумуляторы/батареи должны отдельно собираться и направляться на экологически допустимую повторную переработку.

Утилизируйте непригодные к дальнейшей эксплуатации аккумуляторы/батареи непосредственно в:

**Германия**  
Stiftung  
GRS Batterien  
Heidenkampsweg 44  
20097 Hamburg  
Германия

**Аккумуляторы/батареи:**



**Литий-ионные:**

следуйте инструкциям в разделе «Транспортировка», стр. 17.

**Возможны изменения.**

### 7 Устранение неполадок



**Опасно**

Определение причин существующих неполадок и их устранение всегда требуют повышенного внимания и осторожности. Сначала выньте аккумулятор!

Ниже перечислены наиболее частые неполадки и их причины. При возникновении других неполадок обращайтесь к своему поставщику или непосредственно в сервисную службу компании MAFELL.

Неполадка	Причина	Устранение
Машина не может включиться.	Akku entladen	Зарядить аккумулятор
	Аккумулятор не зафиксирован в конечном положении	Полностью зафиксировать аккумулятор
Аккумулятор почти разряжен, мигает светодиод на аккумуляторе.	Электроника защищает аккумулятор от глубокой разрядки.	Проверить, нажать клавишу 11. рис. 1 + 7 + 9 Еще горит только один светодиод. Зарядите аккумулятор.

Неполадка	Причина	Устранение
Перегрузка, машина отключается.	При длительной постоянной нагрузке машина или аккумулятор перегреваются. Звучит предупреждающий сигнал (длительное пищание). Он раздается макс. через 30 секунд или после того, как отпущен нажимной выключатель.	Дайте машине и аккумулятору остыть. Аккумулятор можно быстро охладить в зарядном устройстве с воздушным охлаждением. Машину можно быстрее охладить с другим аккумулятором на холостом ходу.
Машина отключается при внезапном повышении нагрузки.	При внезапном повышении нагрузки, также внезапно повышается необходимый для машины ток. Такое повышение, которое возникает при внезапной блокировке или отдаче, измеряется и вызывает отключение.	Выключите машину, отпустив нажимной выключатель. Затем можно снова включить машины и продолжить нормальную работу. Попытайтесь избежать дальнейших блокировок.
Машина выключается во время работы	Электростатический заряд. Срабатывает защитная функция электроники, и машина переходит в безопасное состояние. Машина выключается.	Используйте антистатический вытяжной шланг
Диск пилы защемлен при продвижении машины.	Слишком быстрая подача.	Уменьшить скорость подачи.
	Затупившийся диск пилы.	Немедленно отпустите выключатель. Извлеките машину из заготовки и замените диск пилы.
	Напряжение в заготовке.	Расширьте пропилов с помощью клина
	Неправильное ведение машины.	Установите параллельный упор.
	Неровная поверхность заготовки.	Выверните поверхность.
Пятна прижога на местах пропилов.	Несоответствующий рабочий операции или затупившийся пильный диск.	Замените диск пилы.



Неполадка	Причина	Устранение
Выброс опилок забит.	Слишком влажная древесина.	Очистите выброс стружки Используйте сухую древесину
	Длительное резание без отсоса.	Подключите машину к внешнему отсосу, напр., небольшому пылеуловителю.
Диск пилы вибрирует на заготовке	Диск пилы неправильно отрегулирован	Затянуть диск пилы
	Заготовка не закреплена	Закрепить заготовку при помощи зажимов
Диск пилы останавливается - двигатель продолжает вращаться	Диск пилы неправильно закреплён	Затянуть диск пилы
Нижний подвижный защитный кожух не закрывается или закрывается медленно	Стружка и опилки в нижнем подвижном защитном кожухе	Удалить стружку и опилки

## 8 Принадлежности, поставляемые по заказу

- твердосплавное пильное полотно Ø 120 x 1,8 x 20 мм, 12 зубьев, WZ № заказа 092560 (продольное резание)
- твердосплавное пильное полотно Ø 120 x 1,8 x 20 мм, 24 зуба, WZ № заказа 092558 (продольное и поперечное резание)
- твердосплавное пильное полотно Ø 120 x 1,8 x 20 мм, 40 зуба, FZ/TR № заказа 092559 (поперечное резание)
- твердосплавное пильное полотно Ø 120 x 1,8 x 20 мм, 40 зуба, TR № заказа 092578 (ламинат)
- направляющая Flexi FX 140, в сборе № заказа 204372
- Принадлежности к направляющей FLEXI:
  - струбцина № заказа 093281
  - Аккумулятор PowerTank 18 M 144 LiHD № заказа 094498
  - Аккумулятор PowerTank 18 M 99 LiHD № заказа 094503
  - Силовой набор 2: 2x 18 M 99 LiHD + APS M № заказа 209599
  - Силовой набор 3: 2x 18 M 144 LiHD + APS M+ № заказа 209598
  - Аккумуляторная PowerStation APS M GB № заказа 094493
  - Аккумуляторная PowerStation APS M № заказа 094492
  - Направляющее устройство S уп. № заказа 208169
  - Мешок для опилок комплекте № заказа 206787

## 9 Покомпонентное изображение и список запасных частей

Соответствующую информацию по запчастям см. на нашей домашней странице: [www.mafell.com](http://www.mafell.com)

## Spis treści

1	Objaśnienie znaków .....	147
2	Informacje dot. produktu.....	147
2.1	Informacje dot. producenta.....	147
2.2	Dane dotyczące akumulatora.....	147
2.3	Oznaczenie maszyny .....	147
2.4	Dane techniczne.....	148
2.5	Emisje.....	148
2.6	Zakres dostawy .....	149
2.7	Wyposażenie zabezpieczające .....	149
2.8	Użytkowanie zgodne z przeznaczeniem .....	149
2.9	Ryzyko szczątkowe .....	149
3	Przepisy bezpieczeństwa .....	150
4	Zbrojenie / Ustawianie.....	152
4.1	Ładowanie akumulatora .....	152
4.2	Zakładanie akumulatora .....	153
4.3	Wyjmowanie akumulatora .....	153
4.4	Wyciąg na wióry .....	153
4.5	Wybór brzeszczota .....	153
4.6	Wymiana brzeszczota .....	154
4.7	Klin rozdzielnik .....	154
5	Praca .....	154
5.1	Uruchomienie .....	154
5.2	Włączanie i wyłączanie .....	154
5.3	Ustawianie głębokości cięcia.....	154
5.4	Ustawianie rzazów ukośnych .....	155
5.5	Ustawianie cięcia pod kątem.....	155
5.6	Cięcia zanurzeniowe .....	155
5.7	Cięcie z szyną FLEXI .....	155
5.8	Cięcie z cieniem .....	156
5.9	Cięcie z ogranicznikiem równoległym.....	156
5.10	Cięcie z trasowaniem z szyną prowadzącą.....	156
5.11	Cięcie z trasowaniem bez szyny prowadzącej.....	156
6	Konserwacja i utrzymanie sprawności .....	157
6.1	Składowanie .....	157
6.2	Transport .....	157
6.3	Utylizacja akumulatorów/baterii.....	157
7	Usuwanie usterek.....	158
8	Wyposażenie specjalne.....	160
9	Rysunek z rozbiciem na części i lista części zamiennych.....	160

## 1 Objąsnienie znaków



**Niniejszy symbol znajduje się we wszystkich miejscach, w których podano wskazówki dot. bezpieczeństwa.**

Ich nie przestrzeganie może pociągnąć za sobą ciężkie zranienia.



**Niniejszy symbol oznacza możliwie szkodliwą sytuację.**

Jeżeli się jej nie uniknie, może nastąpić uszkodzenie produktu lub przedmiotów znajdujących się w jego otoczeniu.



**Niniejszy symbol oznacza wskazówki dla użytkowników i inne użyteczne informacje.**

## 2 Informacje dot. produktu

do maszyn z nr art. 91D501, 91D502, 91D503, 91D521, 91D548

### 2.1 Informacje dot. producenta

MAFELL AG, Beffendorfer Straße 4, D-78727 Oberndorf / Neckar, Telefon +49 (0)7423/812-0, Faks +49 (0)7423/812-218, e-mail mafell@mafell.de

### 2.2 Dane dotyczące akumulatora

Deklarację zgodności UE dla akumulatorów można znaleźć na naszej stronie internetowej [www.mafell.com](http://www.mafell.com) w stopce w sekcji Zagadnienia prawne, Warunki i ustalenia.

### 2.3 Oznaczenie maszyny

Wszelkie informacje konieczne do identyfikacji maszyny podane są na tabliczce znamionowej.



Znak CE dokumentujący zgodność z podstawowymi wymogami bezpieczeństwa i ochrony zdrowia zgodnie z załącznikiem I dyrektywy maszynowej



Tylko dla krajów UE

Nie wrzucać elektronarzędzi do śmieci domowych!

Zgodnie z dyrektywą Rady Europy 2002/96/WE o zużytych urządzeniach elektrycznych i elektronicznych i odnośnym jej zastosowaniu w prawie krajowym, zużyte elektronarzędzia należy zbierać oddzielnie i poddawać przyjaznej dla środowiska utylizacji.



Przeczytać instrukcję obsługi. Zmniejsza to ryzyko zranienia.



Chronić akumulator przed ciepłem, nadmiernym nasłonecznieniem, ogniem, mrozem, wodą i wilgocią.

Chronić baterie ogniw przed wilgocią!



Chronić baterie ogniw przed ogniem!

Istnieje niebezpieczeństwo wybuchu!



Cordless Alliance System (=CAS) jest systemem akumulatorowym utworzonym we współpracy wielu producentów. Dalsze informacje dostępne są pod [www.cordless-alliance-system.com](http://www.cordless-alliance-system.com)

## 2.4 Dane techniczne

Rodzaj silnika	bezszcotkowy
Napięcie robocze	18 V DC
Prędkość na biegu jałowym	6700 min <sup>-1</sup>
Głębokość cięcia 0°/45°	42/29 mm
Agregat tnący odchylny	0 – 45°
Średnica brzeszczotu maks./min.	122/112 mm
Grubość korpusu brzeszczotu	1,2 mm
Szerokość cięcia narzędzia	1,8 mm
Otwór do zamocowania brzeszczotu	20 mm
Średnica króćca odsysającego	28 mm
Ciężar z akumulatorem, bez ogranicznika równoległego	2,8 kg
Wymiary wraz z elementem prowadzącym (Sz x D x W)	200 x 580 x 200 mm

### Jako piła ukośna

Głębokość cięcia 0°/45°	40/27 mm
Długość cięcia przy grubości detalu 12/40 mm	337/292 mm
Ciężar z akumulatorem i elementem prowadzącym	3,6 kg

## 2.5 Emisje

Podane wartości emisji hałasu zostały zmierzone zgodnie z normą EN 62841-1 i EN 62841-2-5 i mogą być wykorzystane do porównania elektronarzędzia z innym oraz do wstępnej oceny obciążenia.



### Niebezpieczeństwo

Emisja hałasu podczas rzeczywistego użytkowania elektronarzędzia może różnić się od podanych wartości, w zależności od sposobu użytkowania elektronarzędzia, w szczególności od rodzaju obrabianego przedmiotu.

Z tego powodu należy zawsze nosić nauszники, nawet wtedy, gdy elektronarzędzie pracuje bez obciążenia!

### 2.5.1 Informacje dot. emisji hałasu

Wartości emisji hałasu ustalone zgodnie z EN 62841-1 i EN 62841-2-5 wynoszą:

Poziom ciśnienia akustycznego	L <sub>PA</sub> = 95 dB (A)
Niepewność pomiaru	K <sub>PA</sub> = 3,0 dB (A)
Poziom mocy akustycznej	L <sub>PA</sub> = 103 dB (A)
Niepewność pomiaru	K <sub>PA</sub> = 3,0 dB (A)

Pomiar hałasu przeprowadzono przy użyciu dostarczonego standardowego brzeszczota.

### 2.5.2 Informacje dot. wibracji

Typowe drgania przekazywane na końcówkę górne są na poziomie poniżej 2,5 m/s<sup>2</sup>.

## 2.6 Zakres dostawy

Piła ukośna KSS40 18 komplet z nast. elementami:

- 1 brzeszczot piły pokryty węglkami spiekаныmi Ø 120 mm, 24 zębów
- 1 klin rozdzielnik (o grubości 1,2 mm)
- 1 króciec odsysający
- 1 ogranicznik równoległy
- 1 narzędzie obsługowe z uchwytem na maszynie
- 1 skrzynka transportowa Max
- 1 instrukcja obsługi
- 1 zeszyt „Przepisy bezpieczeństwa“
- 2 tuleje zaciskowe przy nr art. 91D501, 91D521
- 1 FLEXI - Szyna FX 140 do dług. cięcia maks. 140 cm przy nr art. 91D501, 91D521
- 1 ładowarka APS M przy nr art. 91D501, 91D521
- 2 akumulatory 18 M 99 LiHD przy nr art. 91D501, 91D521
- 1 worek na wióry

## 2.7 Wyposażenie zabezpieczające



### Niebezpieczeństwo

Niniejsze urządzenia są konieczne do bezpiecznej eksploatacji maszyny i nie można ich usuwać ani odłączać.

Przed uruchomieniem sprawdzić urządzenia zabezpieczające pod względem działania i ewentualnych uszkodzeń. Nie wolno używać maszyny z brakującymi lub niesprawnymi urządzeniami zabezpieczającymi.

Maszyna wyposażona jest w nast. elementy wyposażenia zabezpieczającego:

- Górny stały kołpak ochronny
- Dolny ruchomy kołpak ochronny
- Wielka płyta podstawowa
- Uchwyty ręczne
- Klin rozdzielnik
- Wyposażenie łączeniowe i hamulec elektryczny
- Króciec odsysający

## 2.8 Użytkowanie zgodne z przeznaczeniem

Piła ukośna firmy MAFELL jest przeznaczona wyłącznie do wzdłużnego i poprzecznego cięcia drewna litego.

Można również obrabiać materiały płytowe, takie jak płyty wiórowe, sklejki i płyty MDF. Używać brzeszczotów zatwierdzonych zgodnie z EN 847-1.

Użycie do innych celów, niż opisane powyżej, jest niedozwolone. Producent nie ponosi odpowiedzialności za szkody wynikłe z takiego użytkowania.

Aby użytkować maszynę zgodnie z przeznaczeniem należy przestrzegać podanych przez MAFELL warunków eksploatacji, konserwacji i napraw.

Używać tylko oryginalnych zestawów akumulatorów i akcesoriów Mafell / CAS.

Akumulatory oznaczone symbolem CAS są w pełni kompatybilne z urządzeniami CAS (Cordless Alliance System).

## 2.9 Ryzyko szczątkowe



### Niebezpieczeństwo

Pomimo użytkowania zgodnego z przeznaczeniem i przestrzegania przepisów bezpieczeństwa w dalszym ciągu istnieje ryzyko związane z celem zastosowania ryzyko szczątkowe, które może mieć ujemne konsekwencje dla zdrowia.

- Dotknięcie brzeszczota w obszarze otworu najazdowego poniżej płyty głównej.
- Dotknięcie części brzeszczota wystającej spod obrabianego przedmiotu.
- Dotknięcie z boku obracających się części: brzeszczota, kołnierza mocującego i śruby mocującej kołnierz.
- Odrzut maszyny przy zakleszczeniu się obrabianego przedmiotu.
- Złamanie i wyrzucenie brzeszczota lub jego części.
- Niezamierzone włączenie przy nie wyjętym akumulatorze.
- Utrudnione działanie słuchu przy dłuższej pracy bez użycia naszników.
- Emisja szkodliwych dla zdrowia pyłów drzewnych przy dłuższej pracy bez wyciągu.
- Zatrzaśnięcie szyny FLEXI przy niefachowym użytkowaniu.
- Nie dotykać styków akumulatorów ani ich nie zwierać!
- Z uszkodzonych akumulatorów litowo-jonowych może się wydostawać lekko kwaśna, zapalna ciecz! W przypadku wydostania się płynu akumulatorowego i jego kontaktu ze skórą należy natychmiast splukać skórę wielką ilością wody. Jeżeli płyn akumulatorowy wejdzie w kontakt z oczami, należy zmyć je czystą wodą i niezwłocznie skontaktować się z lekarzem!
- Wyjąć akumulatory z maszyny przed podjęciem jakichkolwiek prac związanych z ustawianiem, przezbrajaniem, konserwacją lub czyszczeniem.
- Upewnić się, że maszyna przy wkładaniu akumulatora jest wyłączona.
- Jeżeli maszyna zostanie odłożona, będzie transportowana lub przechowywana bez nadzoru, to należy wyjąć z niej akumulator.

### 3 Przepisy bezpieczeństwa



#### Niebezpieczeństwo

Zawsze należy przestrzegać poniższych przepisów bezpieczeństwa i reguł bezpieczeństwa obowiązujących w kraju użytkowania maszyny!

Należy również zapoznać się z przepisów bezpieczeństwa zawartymi w załączonej broszurze "Przepisy bezpieczeństwa".

#### Uwagi ogólne:

- Niniejsze urządzenie nie może być obsługiwana przez dzieci ani młodzież. Wyjątek stanowi młodzież pracująca w celach szkoleniowych pod nadzorem fachowca.
- Nigdy nie należy pracować bez elementów zabezpieczających koniecznych przy danej operacji ani nie można niczego zmieniać przy maszynie, co mogłoby mieć ujemny wpływ na bezpieczeństwo.
- Chronić maszynę i akumulatory przed wilgocią!
- Nie wrzucać akumulatorów do ognia!
- Nie stosować wadliwych ani zdeformowanych akumulatorów!
- Nie otwierać akumulatorów!

#### Następujące elementy nie mogą być używane:

- Brzeszczoty popękane i o zmienionym kształcie.
- Brzeszczoty ze stali wysokostopowej szybko tnącej (brzeszczoty HSS).
- Brzeszczoty stępione z powodu zbyt wielkiego obciążenia silnika.
- Brzeszczoty, których korpus jest grubszy lub ich szerokość cięcia (rozwarcie zębów) jest mniejsza niż grubość klina rozdzielnika.
- Brzeszczoty, które nie nadają się do pracy z prędkością obrotową na biegu jałowym.
- Tarcze szlifierskie

#### Wskazówki dot. użytkowania osobistego wyposażenia ochronnego:

- Przy pracy zawsze nosić naszniki.
- Przy pracy zawsze nosić maseczkę chroniącą drogi oddechowe.
- Zawsze przy pracach nosić okulary ochronne.

#### Wskazówki dot. pracy:

##### Proces cięcia



#### Niebezpieczeństwo

- **Nie zbliżać rąk do elementów tnących ani do brzeszczota. Drugą ręką przytrzymać dodatkowy uchwyt lub obudowę silnika.** Gdy pilarka trzymana jest w obydwu rękach, to brzeszczot nie jest w stanie ich zranić.
  - **Nie wkładać rąk pod obrabiany przedmiot.** Kołpak ochronny pod obrabianym przedmiotem nie jest w stanie chronić operatora przed brzeszczotem.
  - **Dopasować głębokość cięcia do grubości obrabianego przedmiotu.** Pod obrabianym przedmiotem powinna być widoczna niecała wysokość jednego zęba.
  - **Obrabianego przedmiotu nigdy nie trzymać w ręce ani nad nogami. Zabezpieczyć obrabiany przedmiot na stabilnej podstawie.** Aby zminimalizować niebezpieczeństwo kontaktu cielesnego, zakleszczenia brzeszczotu albo utraty kontroli, ważną rzeczą jest, by obrabiany przedmiot dobrze zamocować.
  - **W trakcie przeprowadzania prac, przy których stosowane narzędzie może trafić na ukryte przewody prądowe, należy trzymać elektronarzędzie za zaizolowane powierzchnie uchwytu.** Kontakt z przewodem elektrycznym powoduje powstawanie napięcia również na metalowych częściach elektronarzędzia i prowadzi do porażenia prądem elektrycznym.
  - **Przy cięciu wzdłużnym zawsze używać ogranicznika lub prowadnicy.** Poprawia do dokładność przy cięciu oraz zmniejsza możliwość zakleszczenia się pilarki.
  - **Zawsze używać brzeszczotów o odpowiedniej wielkości i właściwym otworze mocującym (np. o kształcie promienistym lub okrągłym).** Brzeszczoty nie należące do kompletu montażowego poruszają się nierówno i prowadzą od utraty kontroli.
  - **Nigdy nie używać uszkodzonych lub niewłaściwych podkładek brzeszczotów wzgl. śrub.** Podkładki brzeszczotu i śruby zostały specjalnie skonstruowane na Twoją pilarkę, by osiągnąć optymalną wydajność i bezpieczeństwo pracy.
- Przyczyny odrzutu i odpowiednie przepisy bezpieczeństwa**
- Odrzut jest to nagła reakcja spowodowana przez zahaczenie, zakleszczenie lub niewłaściwie założony brzeszczot, co powoduje, że pilarka wyskakuje w sposób niekontrolowany z obrabianego przedmiotu w kierunku operatora.
  - Gdy brzeszczot zahacza się lub zakleszcza w zamykającym się rzazie, urządzenie się blokuje, a siła silnika odrzuca piłę do tyłu w kierunku operatora.
  - Jeżeli brzeszczot obróci się lub niewłaściwie ustawi w rzazie, zęby tylnej krawędzi brzeszczota mogą się zahaczyć w powierzchni drewna, przez co brzeszczot wysunie się z rzazu, a piła może odskoczyć w kierunku operatora.
- Odrzut jest konsekwencją niewłaściwego lub nieprawidłowego użycia piły. Można go uniknąć za pomocą odpowiednich środków zaradczych opisanych poniżej.
- **Mocno trzymać pilarkę obiema rękoma, a ramiona trzymać w takiej pozycji, by mogły stawić czoła siłom odrzutu. Zawsze stawać z boku brzeszczota, nigdy nie ustawiać ciała w jednej linii z brzeszczotem.** Przy odrzucie pilarka może odskoczyć do tyłu, jednak operator jest w stanie, stosując odpowiednie środki zaradcze, zapanować nad siłami odrzutu.
  - **Gdy brzeszczot się zakleszcza lub operator przerywa pracę, należy wyłączyć pilarkę i spokojnie ją przytrzymać w obrabianym przedmiocie, aż brzeszczot znajdzie się w stanie spoczynku. Nigdy nie usuwać pilarki z obrabianego materiału ani nie wyjmować jej ku tyłowi, jeżeli brzeszczot jeszcze się porusza, bo może dojść do odrzutu.** Ustalić i usunąć przyczynę zakleszczenia się brzeszczota.
  - **Gdy wymagane jest ponowne uruchomienie pilarki znajdującej się w obrabianym przedmiocie, należy wycentrować brzeszczot w szczelinie narzędziowej i sprawdzić, czy zęby brzeszczota się nie zahaczyły w obrabianym przedmiocie.** Jeżeli brzeszczot się zakleszczył, przy ponownym włączeniu pilarki może on wysunąć się z obrabianego materiału albo spowodować odrzut.
  - **Podeprzeć wielkie płyty, aby zmniejszyć ryzyko odrzutu przez zakleszczony brzeszczot.** Wielkie płyty mogą się przegiąć pod swoim własnym ciężarem. Płyty należy podeprzeć z obydwu stron i to zarówno w pobliżu rzazu, jak i przy krawędzi.

- **Nie używać tępych ani uszkodzonych brzeszczotów.** Brzeszczoty z tępymi albo źle wyprofilowanymi zębami, ze względu na zbyt wąski rzaz, powodują powstawanie zwiększonego tarcia, zakleszczeń brzeszczota lub odrzutów.
- **Przed cięciem należy dociągnąć ustawienia głębokości cięcia i kąta cięcia.** Jeżeli w trakcie cięcia ustawienia się zmieniają, piła może się zakleszczyć i spowodować odrzut.
- **Przy cięciu ścian lub innych niewidocznych obszarów należy postępować ze szczególną ostrożnością.** Zanurzająca się piła może się zablokować przy cięciu ukrytych obiektów i spowodować odrzut.

#### **Działanie dolnego kołpaka ochronnego**

- **Przed każdym użyciem sprawdzić, czy dolny kołpak ochronny zamyka się w niezawodny sposób. Nie używać pilarki, gdy dolnego kołpaka ochronnego nie można poruszać w swobodny sposób i gdy natychmiast się nie zamyka. Nigdy nie zakleszczać ani nie wiązać dolnego kołpaka ochronnego w pozycji otwartej.** Jeżeli pilarka nieopatrznie spadnie na ziemię, dolny kołpak ochronny może się zniekształcić. Otworzyć kołpak ochronny za pomocą dźwigni odprowadzającej i upewnić się, czy się swobodnie porusza oraz czy przy wszystkich możliwych kątach i głębokościach cięcia nie dotyka ani brzeszczota ani innych części.
- **Sprawdzić stan i działanie sprężyny w dolnym kołpaku ochronnym. Przed użyciem pilarki zlecić jej przegląd, gdy kołpak ochronny i sprężyna nie działają w sposób niezawodny.** Uszkodzone części, kleiste osady albo nagromadzenie wiórów powoduje opóźnienie działania dolnego kołpaka ochronnego.
- **Ręką otwierać dolny kołpak ochronny tylko przy szczególnych cięciach, jak „cięcia zanurzeniowe i cięcia pod kątem“.** Otworzyć dolny kołpak ochronny przy użyciu dźwigni odprowadzającej i puścić go, gdy brzeszczot znalazł się w obrabianym przedmiocie. Przy wszystkich innych rodzajach cięcia dolny kołpak ochronny powinien pracować automatycznie.
- **Nie odkładać pilarki na stole roboczym ani na ziemi, gdy kołpak ochronny nie przykrywa brzeszczota.** Niechroniony, bezwładnie poruszający się brzeszczot porusza pilarkę w

kierunku odwrotnym do kierunku cięcia i tnie wszystko, co napotyka na drodze. Pamiętać przy tym o czasie zwłoki brzeszczota.

#### **Działanie klina rozdzielnika**

- **Do brzeszczota używać odpowiedniego klina rozdzielnika.** Aby klin rozdzielnik zadziałał, tarcza podstawowa brzeszczota musi być cieńsza od klina rozdzielnika, a szerokość zębów musi być większa niż szerokość klina rozdzielnika.
- **Wyjustować klin rozdzielnik w sposób opisany w niniejszej instrukcji obsługi.** Niewłaściwe odstępy, pozycja czy ustawienie mogą być przyczyną tego, iż klin rozdzielnik nie będzie w stanie skutecznie zapobiec odrzutowi.
- **Zawsze używać klina rozdzielnika z wyjątkiem „cięć zanurzeniowych“.** Po przeprowadzeniu cięcia zanurzającego ponownie zamontować klin rozdzielnik. Przy cięciach zanurzających klin rozdzielnik przeszkadza i może spowodować odrzut. Niniejszy rozdział odnosi się tylko do pilarek tarczowych bez klina Flippkeil firmy MAFELL.
- **Aby klin rozdzielnik mógł działać, musi on znajdować się w rzazie.** Przy krótkich cięciach klin rozdzielnik jest nieefektywny przy zapobieżeniu odrzutom.
- **Nie używać piły z wykrzywionym klinem rozdzielnikiem.** Już nieznaczna usterka może spowodować zamknięcie kołpaka ochronnego.

#### **Wskazówki dot. konserwacji i utrzymania sprawności:**

- Regularne czyszczenie maszyny, przede wszystkim elementów regulujących i prowadnic stanowi ważny czynnik bezpieczeństwa.
- Można używać jedynie oryginalnych części zamiennych i akcesoriów firmy MAFELL. W przeciwnym wypadku wygasa prawo do roszczeń gwarancyjnych względem producenta.

## **4 Zbrojenie / Ustawianie**

### **4.1 Ładowanie akumulatora**

Sprawdzić, czy napięcie znamionowe akumulatora zgadza się z danymi na maszynie.

Akumulator i ładowarka są kompatybilne. Do ładowania używać tylko ładowarek MAFELL – APS 18.

W przypadku nowej maszyny należy najpierw naładować akumulator.



Opis uruchomienia APS 18 oraz opis procesu ładowania można znaleźć w dołączonej instrukcji „APS 18 Akku – Power – Station“.

Akumulator wyposażony jest w czujnik temperatury. Zapewnia on, że akumulator jest ładowany tylko w zakresie temperatur od 0°C do 50°C. W ten sposób osiąga się długą żywotność akumulatora.

Znacznie skrócony czas pracy po ładowaniu oznacza, że akumulator jest zużyty i trzeba go wymienić na nowy.



#### Niebezpieczeństwo

#### Niebezpieczeństwo wybuchu

Chronić akumulator przed ciepłem, ogniem i wilgocią.

Nie umieszczać akumulatora na grzejnikach ani nie poddawać go przez dłuższy czas działaniu silnego promieniowania słonecznego. Temperatury wyższe od 50°C szkodzą akumulatorowi. Podgrzany akumulator należy przed jego ładowaniem schłodzić.

Optymalna temperatura przechowywania leży pomiędzy 10°C a 30°C.



Nie otwierać akumulatora i chronić go przed uderzeniami.

Przechowywać akumulator w miejscu suchym i chronionym przed mrozem.



#### Niebezpieczeństwo

Przykryć styki akumulatora w trakcie jego przechowywania poza ładowarką. W przypadku zwarcia spowodowanego przez mostek metalowy istnieje niebezpieczeństwo pożaru i wybuchu.



Postępować zgodnie ze wskazaniami na rzecz ochrony środowiska.

### 4.2 Zakładanie akumulatora

Wsunąć naładowany akumulator do prowadnicy akumulatora za uchwytem, aż zaskoczy.



Przed rozpoczęciem użytkowania sprawdzić, czy akumulator jest mocno osadzony w maszynie.

### 4.3 Wyjmowanie akumulatora

Odryglować akumulator naciskając zatrzask 1 (rys. 3) i wyjąć go z prowadnicy.



Nie używać nadmiernej siły.

### 4.4 Wyciąg na wióry

Przy wszelkiego rodzaju pracach związanych z wytwarzaniem wielkich ilości kurzu należy podłączyć do maszyny odpowiedni zewnętrzny wyciąg. Prędkość powietrza musi wynosić co najmniej 20 m/sek.

Średnica zewnętrzna króćca odsysającego 3 (rys. 3) wynosi 28 mm.

### 4.5 Wybór brzeszczota

W celu zachowania dobrej jakości cięcia, należy używać ostrego narzędzia i wybrać narzędzie w zależności od materiału i zastosowania z poniższej listy:

#### Cięcie drewna miękkiego i twardego w poprzek i wzdłuż kierunku włókien:

- Brzeszczot do piły tarczowej HM Ø 120 x 1,8 x 20 mm, 24 zębów

#### Cięcie drewna miękkiego i twardego tylko wzdłuż kierunku włókien:

- Brzeszczot do piły tarczowej HM Ø 120 x 1,8 x 20 mm, 12 zębów

#### Cięcie drewna miękkiego i twardego tylko w poprzek do kierunku włókien:

- Brzeszczot do piły tarczowej HM Ø 120 x 1,8 x 20 mm, 40 zębów

#### Cięcie laminatu:

- Brzeszczot do piły tarczowej HM Ø 120 x 1,8 x 20 mm, 40 zębów trapezowych

Nr katalog. patrz Wyposażenie specjalne.

## 4.6 Wymiana brzeszczota



### Niebezpieczeństwo

Przed przystąpieniem do jakichkolwiek prac konserwacyjnych należy odłączyć akumulator.

- Użyć bolca unieruchamiającego 8 (rys. 2).
- Za pomocą wkrętaka sześciokątnego 3 (uchwyt rys. 1) poluzować śrubę mocującą kołnierz 8 (rys. 3) **kręcąc w lewo** i wyjąć śrubę i przedni kołnierz mocujący 7.
- Teraz można wyjąć brzeszczot po otwarciu ruchomego kołpaka ochronnego 9.
- Kołnierze mocujące muszą być wolne od przylegających cząstek.
- Przy zakładaniu brzeszczota zwrócić uwagę na kierunek obrotów.
- Następnie założyć kołnierz mocujący, przyłożyć śrubę mocującą kołnierz i dokręcić ją kręcąc **w prawo**.
- Przy tym nacisnąć i przytrzymać bolec unieruchamiający.

## 4.7 Klin rozdzielnik



### Niebezpieczeństwo

Przed przystąpieniem do jakichkolwiek prac konserwacyjnych należy odłączyć akumulator.

Klin rozdzielnik 6 (rys. 3) zapobiega zakleszczeniu brzeszczota przy cięciu wzdłużnym. Właściwy odstęp od brzeszczota przedstawiono na rys. 8.

- Poluzować w celu wyregulowania śruby 4 (rys. 3) dostarczonym wkrętakiem sześciokątnym 3 (rys. 1).
- Przesunąć klin rozdzielnik przez przesunięcie w otworze podłużnym, a następnie ponownie dociągnąć śrubę.

## 5 Praca



Podczas pracy, w odpowiednich warunkach może dojść do wyładowania elektrostatycznego na operatorze - szczególnie w przypadku suchego powietrza, materiałów takich jak warstwowe materiały płytowe i bez antystatycznego węża ssącego. Aktywuje się funkcja ochronna elektroniki i urządzenie przełącza się w stan bezpieczny. Maszyna wyłączy się samoczynnie.

### 5.1 Uruchomienie

Z niniejszą instrukcją obsługi muszą się zaznajomić wszystkie osoby, którym zlecono obsługę maszyny, przy czym szczególną uwagę należy zwrócić na rozdział „Przepisy bezpieczeństwa“.

### 5.2 Włączanie i wyłączanie

- **Włączanie:** Nacisnąć blokadę włączenia 1 (rys. 1), a następnie użyć przycisku włącznika 2.
- **Wyłączanie:** W celu wyłączenia urządzenia należy zwolnić przycisk włącznika.

### 5.3 Ustawianie głębokości cięcia

Głębokość cięcia można nastawić bezstopniowo w przedziale od 0 do 40 mm.

#### Należy postępować w sposób następujący:

- Zwolnić dźwignię zaciskową 5 (rys. 1).
- Przy użyciu dźwigni zanurzeniowej 6 (rys. 2) nastawić głębokość cięcia.
- Głębokość cięcia można odczytać na podziałce 2 (rys. 5) pokrywy. Jako wskaźnik służy tu czerwona powierzchnia 1 dźwigni zanurzeniowej.
- Ponownie dokręcić dźwignię zaciskową.



Zawsze nastawiać głębokość cięcia na wartość o ok. 2 do 5 mm większą od grubości ciętego materiału.

#### 5.4 Ustawianie rzazów ukośnych

Przy rzazie ukośnym agregat tnący można nastawić na dowolny kąt od 0° do 45°.

- Poluzować śruby skrzydełkowe 5 (rys. 3).
- Odpowiednio do podziałki ustawić kąt na segmencie odchylnym.
- Następnie należy dokręcić śruby skrzydełkowe 5.

#### 5.5 Ustawianie cięcia pod kątem

- Poluzować ogranicznik 21 (rys. 7) i ustawić kąt zgodnie z podziałką szyny prowadzącej.
- Następnie ponownie dociągnąć ogranicznik.
- Przyłożyć maszynę obydwoma trzpieniami ograniczającymi przy dolnej stronie szyny prowadzącej do obrabianego przedmiotu i dokonać cięcia przez przesunięcie maszyny.
- Po zakończeniu rzazu wyłączyć pilarkę przez zwolnienie przycisku włącznika 2 (rys. 1).
- Przeciągnąć maszynę w stanie nałożonym z powrotem do pozycji wyjściowej i odsunąć ją w tej pozycji od obrabianego przedmiotu. W ten sposób zapewnia się, że ruchomy kołpak ochronny będzie w pełni zamknięty.

#### 5.6 Cięcia zanurzeniowe



##### Niebezpieczeństwo

Niebezpieczeństwo odrzutu przy cięciu zanurzeniowym! Przed zanurzeniem należy przyłożyć maszynę tylną krawędzią płyty podstawowej do ogranicznika przymocowanego do obrabianego przedmiotu. Przy zanurzeniu maszyny należy ją mocno trzymać za uchwyt i przesuwając lekko do przodu!

- Poluzować dźwignię zaciskową 5 (rys. 1) przy wyłączonej maszynie.
- Ponownie ustawić dźwignię zanurzeniową 6 (rys. 2).
- Przy użyciu dźwigni 2 (rys. 3) otworzyć ruchomy kołpak ochronny, aby można było nałożyć maszynę na obrabiany przedmiot. Brzeszczot porusza się teraz swobodnie na materiale i można go użyć do trasowania.
- Dopiero teraz należy włączyć maszynę.

- Docisnąć dźwignię zanurzeniową 6 (rys. 2) do dołu, żeby zanurzyć brzeszczot pionowo w obrabianym przedmiocie. Głębokość zanurzenia można odczytać na podziałce 7. Klin rozdzielnik odchyla się w trakcie zanurzenia ku górze. Gdy maszyna zostanie poruszona do przodu, za brzeszczotem pojawi się szpara, a klin rozdzielnik powróci do swojego normalnego położenia.

#### 5.7 Cięcie z szyną FLEXI



##### Niebezpieczeństwo

Kątownik szynowy jest naprężony i może się rozewrzeć w sposób niekontrolowany - Niebezpieczeństwo zranienia. Przy otwieraniu i zamykaniu mocno trzymać go obiema rękoma.

##### Rozruch

Przed pierwszym uruchomieniem należy wyregulować ochronę przed zerwaniem 4 (rys. 4):

- Położyć szynę FLEXI na równej podkładce:
- Ustawić głębokość cięcia na ok. 3 mm i kąt na podziałce na 0°.
- Włączyć maszynę i przesuwając ją równomiernie w kierunku cięcia.

Powstająca krawędź cięcia przy ochronie przed zerwaniem służy jako krawędź traserska przy cięciu prostym i przy rzazach ukośnych.

- Nałożyć szynę FLEXI na obrabiany przedmiot. Przyłożyć ją do obrabianego przedmiotu i ułożyć przy rysie.

W celu ustalania szyny FLEXI należy ją zamocować przy użyciu obydwu zacisków mocujących 1 (rys. 6) z zastosowaniem ścisków.

##### Sposób pracy

- Ustawić głębokość cięcia w maszynie.
- Przyłożyć maszynę na początku szyny FLEXI w taki sposób, by elementy prowadzące 1 (rys. 4) szyny zaczęły się o wpust płyty podstawowej.
- Włączyć maszynę i przesuwając ją równomiernie w kierunku cięcia.



Nie czyścić szyny FLEXI rozpuszczalnikami – powłoka antypoślizgowa mogłaby ulec uszkodzeniu.

## 5.8 Cięcie z cieniem

### Minimalna szerokość cienia wynosi:

- przy zastosowaniu ogranicznika równoległego 13 mm
- przy zastosowaniu ogranicznika równoległego 14 mm (przy głębokości cięcia 0 - 32 mm)
- przy zastosowaniu ogranicznika równoległego 18 mm (przy głębokości cięcia 32 - 42 mm)
- Ustawić wymaganą głębokość cięcia w maszynie.
- Zaciągnąć dźwignią 2 (rys. 3) ruchomy kółko ochronny i nałożyć maszynę na pierwszy dopasowany obrabiany przedmiot.
- Włączyć maszynę i przesuwac maszynę równomiernie w kierunku cięcia; dodatkowo użyć urządzenia odpylającego.

## 5.9 Cięcie z ogranicznikiem równoległym

Ogranicznik równoległy 4 (rys. 1) służy do cięcia równoległego względem już istniejącej krawędzi. Ogranicznik można umieścić zarówno po prawej jak i po lewej stronie maszyny. Obszar cięcia wynosi po prawej stronie ok. 65 mm, a po lewej stronie ok. 250 mm.

- Szerokość rządu można przestawić po poluzowaniu śruby skrzydełkowej 9 (rys. 2), przesuwając odpowiednio ogranicznik, a następnie ponownie dokręcając śruby skrzydełkowe.

W celu umożliwienia lepszego prowadzenia maszyny można dodatkowo użyć ogranicznika równoległego przez jego proste przekręcenie (powierzchnia prowadząca krawędzi obrabianego przedmiotu wskazuje ku górze). Teraz można prowadzić maszynę wzdłuż listwy zamocowanej na obrabianym przedmiocie.

## 5.10 Cięcie z trasowaniem z szyną prowadzącą

Przy cięciu z zastosowaniem trasowania, prawa krawędź szyny prowadzącej służy jako wskaźnik. Odnosi się to również do rzazów ukośnych. Wziąć pod uwagę informacje z rozdziału 5.4.

- Nałożyć szynę prowadzącą przy cięciu na obrabiany przedmiot.
- Włączyć maszynę (patrz rozdział 5.2) i przesuwac maszynę równomiernie w kierunku cięcia.
- Po zakończeniu rządu wyłączyć pilarkę przez zwolnienie przycisku włącznika 2 (rys. 1).
- Przeciagnąć maszynę w stanie nałożonym z powrotem do pozycji wyjściowej i odsunąć ją w tej pozycji od obrabianego przedmiotu. W ten sposób zapewnia się, że ruchomy kółko ochronny będzie w pełni zamknięty.

## 5.11 Cięcie z trasowaniem bez szyny prowadzącej



### Niebezpieczeństwo

Przy cięciu bez szyny prowadzącej należy koniecznie zamontować dołączony ogranicznik równoległy. Służy on do lepszego prowadzenia maszyny i w celu zapewnienia bezpieczeństwa pracy.

Ustawić głębokość cięcia maszyny na co najmniej 30 mm. Następnie maszynę można zdjąć z szyny prowadzącej przez przelożenie zapadki 20 (rys. 7) do tyłu.

Płyta podstawowa posiada krawędź traserską 10 (rys. 3), zarówno do cięcia prostego jak i do rządu ukośnego. Krawędź traserska odpowiada wewnętrznej stronie brzeszczota. Przy rzazach ukośnych wskaźnik można zobaczyć poprzez otwór po lewej stronie górnego kółka ochronnego.

- Trzymać narzędzie mocno za rękojeść i przyłożyć je przodem płyty głównej do obrabianego przedmiotu.
- Włączyć maszynę i przesuwac ją równomiernie w kierunku cięcia.
- Po zakończeniu rządu wyłączyć pilarkę przez zwolnienie przycisku włącznika 2 (rys. 1).

## 6 Konserwacja i utrzymanie sprawności



### Niebezpieczeństwo

Przed przystąpieniem do jakichkolwiek prac konserwacyjnych należy odłączyć akumulator.

Maszyny MAFELL są urządzeniami niskoobsługowymi.

Stosowane łożyska są nasmarowane na cały okres żywotności. Po dłuższym okresie użytkowania zaleca się przekazanie maszyny do autoryzowanego serwisu MAFELL w celu dokonania jej przeglądu.

Na wszystkich punktach smarowania należy używać jedynie naszego smaru specjalnego, nr katalogowy 049040 (puszka 1 kg).

### 6.1 Składowanie

Jeśli urządzenie nie będzie używane przez dłuższy czas, należy je dokładnie wyczyścić. Spryskać nieosłonięte części metalowe środkiem zapobiegającym rdzy.

### 6.2 Transport

Akumulatory litowo-jonowe podlegają wymaganiom ustawy o materiałach niebezpiecznych. Użytkownik może transportować akumulatory na drogach bez podejmowania żadnych dalszych środków.

W przypadku wysyłki przez osoby trzecie (np.: transport lotniczy lub spedycja), należy przestrzegać specjalnych wymagań dotyczących opakowania i oznakowania. Przy przygotowaniu wysyłki należy skontaktować się z ekspertem ds. materiałów niebezpiecznych.

Akumulatory wysyłać tylko wówczas, gdy ich obudowa nie jest uszkodzona. Odsłonięte styki należy zakleić, a akumulator zapakować w taki sposób, aby nie mógł on się przesunąć w opakowaniu.

Zwrócić uwagę również na ewent. obowiązujące inne krajowe przepisy.

### 6.3 Utylizacja akumulatorów/baterii



Elektronarzędzia, akumulatory, akcesoria i opakowania powinny być poddawane recyklingowi w sposób przyjazny dla środowiska.

Nie wyrzucać elektronarzędzi i akumulatorów/baterii do odpadów domowych!

#### Tylko dla krajów UE:



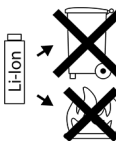
Zgodnie z Dyrektywą Europejską 2002/96/WE elektronarzędzia, które nie nadają się już do użytku, oraz zgodnie z Dyrektywą Europejską 2006/66/WE uszkodzone lub zużyte akumulatory/baterie należy zbierać oddzielnie i poddawać recyklingowi w sposób przyjazny dla środowiska.

Nieużyteczne akumulatory/baterie należy oddać bezpośrednio do:

#### Niemcy

Fundacja  
GRS Batterien  
Heidenkampsweg 44  
20097 Hamburg  
Niemcy

#### Akumulatory/baterie:



#### Litowo-jonowe:

Zwrócić uwagę na wskazówki w rozdziale „Transport“, strona 17.

Zastrzega się możliwość zmian

## 7 Usuwanie usterek



### Niebezpieczeństwo

Określenie przyczyn istniejących usterek i ich usunięcie zawsze wymaga zwiększonej czujności i ostrożności. Najpierw wyjąć akumulator!

Poniżej przedstawiono niektóre z najczęstszych usterek i ich przyczyny. W przypadku dalszych usterek należy się zwrócić do dilerów albo bezpośrednio do serwisu MAFELL.

Usterka	Przyczyna	Środek zaradczy
Nie można włączyć maszyny.	Rozładowany akumulator	Naładować akumulator
	Akumulator nie jest zakleszczony w pozycji końcowej	Całkowicie zakleszczyć akumulator
Akumulator prawie pusty, lampka LED w akumulatorze miga.	Układ elektroniczny chroni akumulator przed rozładowaniem głębokim.	Sprawdzić, naciśnięć przycisk 11. Rys. 1 + 7 + 9 Świeci się już tylko jedna lampka LED. Naładować akumulator.
Przeciążenie, maszyna się wyłącza.	Długie obciążenie spowodowało przegrzanie maszyny lub akumulatora. Odzywa się sygnał ostrzegawczy (sygnał ciągły). Wyłącza się on po maks. 30 sekundach lub po zwolnieniu przycisku włącznika.	Schłodzić maszynę i akumulator. Akumulator można szybciej schłodzić w ładowarce z chłodzeniem powietrznym. Maszynę można też szybciej schłodzić przy użyciu innego akumulatora w biegu jałowym.
Maszyna nagle się wyłącza przy nagłym wzroście obciążenia.	Wraz z nagłym wzrostem obciążenie rośnie też nagle prąd wymagany przez maszynę. Wzrost pojawiający się przy nagłym zablokowaniu lub zatrzymaniu, jest mierzony i prowadzi on do wyłączenia maszyny.	Maszynę wyłączyć przez zwolnienie przycisku włącznika. Następnie można ponownie włączyć maszynę i normalnie z nią pracować. Spróbować uniknąć dalszych blokad.
Maszyna wyłącza się w trakcie pracy	Naładowanie elektrostatyczne. Aktywuje się funkcja ochronna elektroniki i urządzenie przelączy się w stan bezpieczny. Maszyna się wyłącza.	Użyć antystatycznego węża ssącego

Usterka	Przyczyna	Środek zaradczy
Brzeszczot się zacina przy posuwie maszyny w przód.	Zbyt szybki posuw	Zmniejszyć prędkość posuwu
	Tępy brzeszczot	Natychmiast zwolnić wyłącznik Wyjąć maszynę z obrabianego przedmiotu i wymienić brzeszczot
	Napężenia w obrabianym przedmiocie	Poszerzenie szczeliny za pomocą klina
	Niewłaściwe prowadzenie maszyny	Użyć ogranicznika równoległego
	Nierówna powierzchnia obrabianego przedmiotu	Ustawić powierzchnię
Nadpalenia przy ostrzach	Dla bieżącej operacji brzeszczot jest niewłaściwy lub za tępy	Wymienić brzeszczot
Zapchany wyrzut wiórów	Zbyt mokre drewno	Oczyścić wylot wiórów Używaj suchego drewna
	Długo trwające cięcie bez wyciągu	Podłączyć maszynę do zewnętrznego wyciągu, np. do małego odpylacza
Brzeszczot drga w obrabianym przedmiocie	Nieprawidłowo wyregulowany brzeszczot	Dokręcić brzeszczot
	Obrabiany przedmiot nie zamocowany	Przymocować obrabiany przedmiot za pomocą zacisków
Brzeszczot się zatrzymuje - silnik dalej się obraca	Nieprawidłowo zamocowany brzeszczot	Dokręcić brzeszczot
Dolna ruchoma pokrywa ochronna nie zamyka się lub zamyka się powoli	Wióry i kawałki drewna w dolnej ruchomej pokrywie ochronnej	Usunąć wióry i kawałki drewna

## 8 Wyposażenie specjalne

- Brzeszczot HM Ø 120 x 1,8 x 20 mm, 12 zębów, WZ (cięcie wzdłużne) Nr katalogowy 092560
- Brzeszczot HM Ø 120 x 1,8 x 20 mm, 24 zęby, WZ (cięcia wzdłużne i poprzeczne) Nr katalogowy 092558
- Brzeszczot HM Ø 120 x 1,8 x 20 mm, 40 zębów, FZ/TR (cięcie poprzeczne) Nr katalogowy 092559
- Brzeszczot HM Ø 120 x 1,8 x 20 mm, 40 zębów, TR (laminat) Nr katalogowy 092578
- Szyna Flexi FX 140, kpl. Nr katalogowy 204372
- Akcesoria do szyny FLEXI:
  - Ścisk stolarski Nr katalogowy 093281
- Akumulator PowerTank 18 M 144 LiHD Nr katalogowy 094498
- Akumulator PowerTank 18 M 99 LiHD Nr katalogowy 094503
- Power-Set 2: 2x 18 M 99 LiHD + APS M Nr katalogowy 209599
- Power-Set 3: 2x 18 M 144 LiHD + APS M+ Nr katalogowy 209598
- Akku-PowerStation APS M GB Nr katalogowy 094493
- Akku-PowerStation APS M Nr katalogowy 094492
- Element prowadzący S opak. Nr katalogowy 208169
- Worek na wióry komplet Nr katalogowy 206787

## 9 Rysunek z rozbiemem na części i lista części zamiennych

Informacje nt. części zamiennych podane są na naszej stronie internetowej: [www.mafell.com](http://www.mafell.com)



## Obsah

1	Vysvětlení značek .....	162
2	Údaje o výrobku .....	162
2.1	Údaje o výrobci .....	162
2.2	Informace o akumulátoru .....	162
2.3	Charakteristika stroje .....	162
2.4	Technické údaje .....	163
2.5	Emise .....	163
2.6	Rozsah dodávky .....	164
2.7	Bezpečnostní zařízení .....	164
2.8	Použití v souladu s určením .....	164
2.9	Zbytková rizika .....	164
3	Bezpečnostní pokyny .....	165
4	Výbava / nastavení .....	167
4.1	Nabít akumulátor .....	167
4.2	Vložit akumulátor .....	168
4.3	Vyjmout akumulátor .....	168
4.4	Odsávání pilin .....	168
4.5	Výběr pilových kotoučů .....	168
4.6	Výměna pilových kotoučů .....	168
4.7	Rozrážecí klín .....	168
5	Provoz .....	168
5.1	Uvedení do provozu .....	169
5.2	Zapnutí a vypnutí .....	169
5.3	Nastavení hloubky řezu .....	169
5.4	Nastavení pro šikmé řezy .....	169
5.5	Nastavení pro pokosové řezy .....	169
5.6	Řezy do hloubky .....	169
5.7	Řezání s FLEXI lištou .....	169
5.8	Řezání stínové spáry .....	170
5.9	Řezání se souběžným dorazem .....	170
5.10	Řezání podle rysky s vodicí lištou .....	170
5.11	Řezání podle rysky bez vodicí lišty .....	170
6	Servis a opravy .....	171
6.1	Uskladnění .....	171
6.2	Transport .....	171
6.3	Likvidace akumulátoru/baterie .....	171
7	Odstranění závad .....	172
8	Zvláštní příslušenství .....	173
9	Výkres rozložených částí a seznam náhradních dílů .....	173

## 1 Vysvětlení značek



**Tento symbol je umístěn na všech místech, kde naleznete pokyny pro Vaši bezpečnost.**

Nedodržování může mít za následek nejtěžší zranění.



**Tento symbol označuje možnou nežádoucí situaci.**

Pokud jí nebude zabráněno, může to poškodit výrobek nebo předměty v jeho okolí.



**Tento symbol označuje tipy pro používání a ostatní užitečné informace.**

## 2 Údaje o výrobku

ke strojům s čísl. pol. 91D501, 91D502, 91D503, 91D521, 91D548

### 2.1 Údaje o výrobci

MAFELL AG, Beffendorfer Straße 4, D-78727 Oberndorf / Neckar, Telefon +49 (0)7423/812-0, Fax +49 (0)7423/812-218, E-Mail mafell@mafell.de

### 2.2 Informace o akumulátoru

Prohlášení o shodě CE k akumulátoru najdete na naší internetové stránce [www.mafell.com](http://www.mafell.com) v zápatí pod Právní informace, Prohlášení o shodě.

### 2.3 Charakteristika stroje

Všechny údaje nutné pro identifikaci stroje jsou k dispozici na připevněném výkonovém štítku.



Označení CE k dokumentaci shody se zásadními bezpečnostními požadavky a požadavky na ochranu zdraví podle přílohy I směrnice o strojních zařízeních



Pouze pro země EU

Nevyhazujte elektronářadí do domovního odpadu!

Podle evropské směrnice 2002/96/ES o starých elektrických a elektronických přístrojích a aplikace v národním právu musí být elektrická nářadí separována a odvezena k recyklaci, která je šetrná k životnímu prostředí.



Přečtěte si provozní návod. To snižuje riziko, že dojde ke zranění.



Chraňte akumulátor před horkem, nadměrným slunečním zářením, ohněm, mrazem, vodou a vlhkostí.

Chraňte sady akumulátorů před vlhkem!



Chraňte sady akumulátorů před ohněm!

Hrozí nebezpečí výbuchu!



Cordless Alliance System (=CAS) je univerzální akumulátorový systém. Další informace najdete na [www.cordless-alliance-system.com](http://www.cordless-alliance-system.com)

## 2.4 Technické údaje

Druh motoru	bez kartáčů
Provozní napětí	18 V DC
Otáčky při volnoběhu	6700 min <sup>-1</sup>
Hloubka zářezu 0°/45°	42/29 mm
Sklopitelný řezací agregát	0 – 45°
Průměr pilového kotouče max./min.	122/112 mm
Tloušťka základního pilového listu	1,2 mm
Šířka řezu nástroje	1,8 mm
Upínací otvor pro pilové kotouče	20 mm
Průměr odsávacího hrdla	28 mm
Hmotnost včetně akumulátoru, bez souběžného dorazu	2,8 kg
Rozměry včetně vodícího zařízení (š x d x v)	200 x 580 x 200 mm

### Jako kapovací pilový systém

Hloubka řezu 0°/45°	40/27 mm
Délka řezu při tloušťce materiálu 12/40 mm	337/292 mm
Hmotnost včetně akumulátoru a vodícího zařízení	3,6 kg

## 2.5 Emise

Uvedené emise hluku byly naměřeny dle EN 62841-1 a EN 62841-2-5 a je možné je použít pro srovnání elektrického nástroje s jiným nástrojem resp. pro předběžný odhad zátěže.



### Nebezpečí

Emise hluku se mohou během skutečného používání elektrického nástroje lišit od uvedených hodnot, v závislosti na druhu a způsobu, jakým je elektrický nástroj používán, a především podle druhu obrobku, který je obráběn.

Z tohoto důvodu vždy používejte ochranu sluchu i v případě, že je spuštěný elektrický nástroj bez zátěže!

### 2.5.1 Údaje o hlukových emisích

Hodnoty hlukových emisí zjištěné podle EN 62841-1 a EN 62841-2-5 činí:

Hladina hluku	L <sub>PA</sub> = 95 dB (A)
Nejistota	K <sub>PA</sub> = 3,0 dB (A)
Hladina akustického výkonu	L <sub>PA</sub> = 103 dB (A)
Nejistota	K <sub>PA</sub> = 3,0 dB (A)

Měření hluku bylo provedeno za použití sériově dodávaného pilového kotouče.

### 2.5.2 Údaje o vibraci

Typické kmitání ruky a paže je nižší než 2,5 m/s<sup>2</sup>.

## 2.6 Rozsah dodávky

Kapovací pilový systém KSS40 18 M bl kompletní vč.:

- 1 pilový kotouč Ø 120 mm z tvrdokovu, 24 zubů
- 1 rozrážecí klín (tloušťka 1,2 mm)
- 1 hrdlo odsávání
- 1 souběžný doraz
- 1 obslužné nářadí v držáku na stroji
- 1 přepravní box max
- 1 provozní návod
- 1 sešit „Bezpečnostní pokyny“
- 2 upínky u pol. č. 91D501, 91D521
- 1 FLEXI - lišta FX 140 pro délku řezu max. 140 cm u pol. č. 91D501, 91D521
- 1 nabíječka APS M u pol. č. 91D501, 91D521
- 2 akumulátory 18 M 99 LiHD u pol. č. 91D501, 91D521
- 1 sáček na piliny

## 2.7 Bezpečnostní zařízení



### Nebezpečí

Tato zařízení jsou doporučována pouze pro bezpečný provoz stroje a nesmí být odnímána případně uvedena mimo funkci.

Zkontrolujte bezpečnostní zařízení před zahájením provozu po stránce fungování a případného poškození. Stroj neuvádějte do provozu v případě chybějícího nebo nefunkčního bezpečnostního zařízení.

Stroj je vybaven následujícími bezpečnostními zařízeními:

- Horní pevný ochranný kryt
- Spodní pohyblivý ochranný kryt
- Velká základní deska
- Madla
- Klínový rozrážecí
- Spínací zařízení a elektrická brzda
- Hrdlo odsávání

## 2.8 Použití v souladu s určením

Kapovací pilový systém MAFELL je vhodný výhradně k podélnému a příčnému řezání masivního dřeva.

Deskové hmoty jako třískové desky, stolové desky a středně tvrdé vláknité desky je taktéž možné

opracovávat. Používejte pouze povolené pilové kotouče dle EN 847-1.

Jiné použití než výše uvedené není povoleno. Výrobce neručí za škodu, která vyplývá z takového jiného použití.

Aby bylo zajištěno použití stroje v souladu s určením, dodržujte provozní podmínky, podmínky údržby a servisní podmínky, které jsou předepsány firmou Mafell.

Používejte pouze originální sady akumulátorů Mafell / CAS a příslušenství.

Sady akumulátorů označené CAS jsou 100% kompatibilní se zařízeními CAS (Cordless Alliance System).

## 2.9 Zbytková rizika



### Nebezpečí

Při používání v souladu s určením a přes dodržování bezpečnostních ustanovení zůstávají z důvodu účelu použití určitá zbytková rizika, která mohou mít zdravotní následky.

- Dotyk pilového kotouče v oblasti najížděcího otvoru pod základní deskou.
- Manipulaci s částí kotouče pily pod vyčnívajícím obrobkem při řezu.
- Manipulace s otáčejícími se díly ze strany: Pilový kotouč, upínací příruba a přírubový šroub.

- Zpětný ráz stroje při sevření obrobku.
- Zlomení nebo vymrštění pilového kotouče nebo jeho částí.
- Neúmyslné zapnutí při nevytaženém akumulátoru.
- Ovlivnění sluchu při déle trvajících pracích bez chrániče sluchu.
- Emise dřevěných prachů ohrožujících zdraví při déle trvajícím provozu bez odsávání.
- Vyskočení FLEXI lišty při neodborném používání.

### 3 Bezpečnostní pokyny



#### Nebezpečí

Dbejte stále následujících bezpečnostních pokynů a platných bezpečnostních ustanovení v dané zemi, kde je stroj používán!

Přečtěte si také bezpečnostní pokyny v přiložené brožuře "Bezpečnostní pokyny".

#### Všeobecné pokyny:

- Děti a mladiství nesmí stroj obsluhovat. Z toho jsou vyjmuti mladiství, pracující za dohledu odborníků, za účelem jejich vzdělávání.
- Nikdy nepracujte bez ochranných zařízení, která jsou pro příslušný úkon předepsána, ani na stroji neměňte nic, co by mohlo omezit bezpečnost.
- Chraňte stroj a akumulátory před vlhkostí!
- Nevhazujte akumulátory do ohně!
- Nepoužívejte defektní či deformované akumulátory!
- Akumulátory neotvírejte!
- Nedotýkejte se kontaktů akumulátorů ani je nezkratujte!
- Z defektních lithiových baterií může vytékat lehce žíravá, hořlavá kapalina! Pokud vyteče kapalina obsažená v baterii a dostane se do styku s pokožkou, opláchněte postižené místo okamžitě dostatečným množstvím vody. Pokud s kapalina z akumulátorů dostane do vašeho oka, vyplachujte ho dostatečným množstvím vody a neprodleně vyhledejte lékařskou pomoc!
- Před prováděním nastavení, změny vybavení, údržby či čištění vyjměte akumulátory ze zařízení.
- Ujistěte se, že je zařízení při vkládání akumulátorů vypnuté.
- Pokud je stroj uložen, transportován nebo uskladněn bez dohledu, vyjměte ze stroje akumulátor.

#### Nesmí být používáno:

- Praskající pilové kotouče a kotouče, jejichž tvar se změnil.
- Pilové kotouče z vysoce legované rychlořezné oceli (pilové kotouče HSS).
- Tupé pilové kotouče z důvodu příliš velkého zatížení motoru.
- Pilové kotouče, jejichž základní tělo vykazuje větší tloušťku nebo jejichž šířka řezu (rozvod) je menší než tloušťka křídového rozrážeče.
- Pilové kotouče, které nejsou vhodné pro počet otáček pilového kotouče ve volnoběhu.
- Brusné kotouče

#### Pokyny pro použití osobních ochranných pomůcek:

- Při práci vždy používejte ochranu sluchu.
- Při práci vždy používejte respirátor.
- Při práci proto noste ochranné brýle.

#### Pokyny k provozu:

##### Postupy řezání



#### Nebezpečí

- **Nepřibližujte ruce do oblasti řezání a pilového listu. Druhou rukou držte přídavné madlo na motorovém pouzdru.** Pokud držíte pilu oběma rukama, nemůže dojít k jejich poranění pilovým listem.
- **Nesahejte pod obrobek.** Ochranný kryt Vás pod obrobkem nechrání před pilovým listem.
- **Přizpůsobte hloubku řezu tloušťce obrobku.** Pod obrobkem by mělo být vidět méně než jeden celý zub pily.
- **Nikdy nedržte zpracovávaný obrobek rukou nebo přes nohu. Zabezpečte obrobek stabilním úchytem.** Je důležité obrobek dobře upevnit, aby se snížilo riziko styku s částmi těla, zaseknutí pilového listu nebo ztráty kontroly.

- Při práci, kde může nástroj zasáhnout skryté elektrické vedení nebo vlastní síťový kabel, držte elektrický nástroj za izolovaný držák. Kontakt s vedením vedoucím proud způsobí to, že také kovové části elektrického nářadí budou pod napětím a toto vede k úderu elektrickým proudem.
- Při dlouhém podélném řezu používejte vždy doraz nebo přímé vedení po hraně. Zlepšujete to přesnost řezu a snižuje možnost zaseknutí pilového listu.
- Vždy používejte pilové kotouče správné velikosti a se správným úchytným otvorem (např. kosočtvercový nebo kulatý). Pilové kotouče, které nepasují k montážním dílům pily, nemají pravidelnou rotaci a způsobují ztrátu kontroly.
- Nikdy nepoužívejte poškozené nebo nesprávné podložky nebo šrouby pilového kotouče. Podložky pilového listu a šrouby byly speciálně vyvinuty pro Vaši pilu, pro optimální výkon a provozní bezpečnost.

### Zpětný ráz - Příčiny a příslušné bezpečnostní pokyny

- Zpětný ráz je náhlá reakce pilového listu, který se zahákl, zasekl nebo který není správně vyrovnan, a vede k náhlému nekontrolovanému zvednutí pily a pohybu z obrobku směrem k obsluhující osobě.
- Pokud se pilový list, který je ve svírajícím se řezném otvoru, zasekne nebo zahákne, dojde k zablokování, a síla motoru vymrští pilu směrem k obsluhující osobě.
- Pokud se pilový list v řezném otvoru přetočí nebo je nesprávně vyrovnan, může dojít k zaseknutí zubů zadní hrany pilového listu, čímž je pilový list vysunut z řezného otvoru a pila poskočí zpět směrem k obsluhující osobě.

Zpětný ráz je důsledkem chybného nebo nesprávného použití pily. Může mu být zabráněno prostřednictvím vhodných bezpečnostních opatření, která jsou následně popsána.

- Držte pilu pevně oběma rukama a paže uveďte do polohy, ve které udržíte zpětné nárazy. Vždy zaujměte polohu bočně od pilového kotouče, nikdy neuvádějte pilový kotouč do stejné roviny s vaším tělem. Při zpětném rázu může kotoučová pila poskočit směrem zpátky, avšak je obsluhující osoba schopná silu zpětného rázu v případě patřičných bezpečnostních opatření ovládat.

- Pokud je pilový list zablokován nebo přerušíte práci, vypněte pilu a ponechte ji klidně v obrobku, dokud není pilový list v klidu. Nikdy se nepokoušejte odstranit pilu z obrobku nebo ji vytáhnout směrem zpět, dokud se pilový list pohybuje, jinak může dojít ke zpětnému nárazu. Zjistěte a odstraňte příčiny zaseknutí pilového listu.
- Pokud chcete opět spustit pilu, která je umístěna v obrobku, umístěte pilový list do středu řezného otvoru a zkontrolujte, zda nedošlo k zaseknutí zubů pily v obrobku. Pokud se pilový list zasekne, může dojít k pohybu mimo obrobek nebo k zpětnému rázu při opětovném spuštění pily.
- Velké desky podepřete, kvůli snížení rizika zpětného nárazu při zaseknutí pilového listu. Velké desky se mohou pod vlastní hmotností prohýbat. Desky je nutné na obou stranách podložit, a to jak v blízkosti řezného otvoru, tak i na hraně.
- Nepoužívejte tupé ani poškozené pilové listy. Pilové listy s tupými nebo nesprávně vyrovnanými zuby způsobí u příliš tenkého řezného otvoru zvýšené tření, zaseknutí pilového listu a zpětný ráz.
- Před řezáním dotáhněte nastavení hloubky a úhlu řezu. Pokud se během řezání změní nastavení, může dojít k zaseknutí pilového listu a zpětnému rázu.
- Buďte zvláště opatrní při řezání do stěn nebo jiných nepřehledných částí. Zasouvající se pilový list může být při řezání zablokovaný skrytými objekty a způsobit zpětný ráz.

### Funkce spodního ochranného krytu

- Před každým použitím zkontrolujte, zda se bezpečně zavírá dolní ochranný kryt. Nepoužívejte pilu, pokud není možné dolním ochranným krytem volně pohybovat a pokud jej nelze okamžitě zavřít. Nikdy neupínejte nebo nesvazujte dolní ochranný kryt v otevřené poloze. Pokud dojde k neúmyslnému upadnutí pily, může se spodní ochranný kryt ohnout. Otevřete ochranný kryt pomocí zpětné tažné páky a zajistěte, aby se mohl volně pohybovat a při všech řezných úhlech a hloubkách nepřišel do styku s pilovým listem ani s jinými díly.
- Přezkoušejte fungování pružiny dolního ochranného krytu. Nechte pilu před použitím prověřit v servisu, pokud dolní ochranný kryt a pero neppracují bezvadně. Poškozené díly, lepidlo

usazeniny nebo shluky pilin způsobují zpomalení spodního ochranného krytu.

- **Dolní ochranný kryt otvírejte rukou pouze při zvláštním řezání, jako „ponorné a úhlové řezání“.** Otevřete dolní ochranný kryt pomocí zpětné tažné páky a pak ji povolte, jakmile dojde k vniknutí pilového kotouče do obrobku. Při všech ostatních řezáních by měl dolní ochranný kryt pracovat automaticky.
- **Nepokládejte pilu na pracovní lavici ani na podlahu, aniž by dolní ochranný kryt zakrýval pilový kotouč.** Nezakrytý, dobíhající pilový list pohybuje pilou proti směru řezání a řeže vše, co mu přijde do cesty. Dbejte přitom dobu doběhu pilového listu.

#### Funkce klínového rozrážeče

- **Použijte pilový kotouč vhodný pro klínový rozrážeč** Aby byl klínový rozrážeč funkční, musí být kmenový list pilového listu tenčí než klínový rozrážeč a šířka zubu větší než tloušťka klínového rozrážeče.
- **Doladte klínový rozrážeč podle popisu v tomto provozním návodu.** Nesprávné odstupy, polohy a vyrovnání mohou být příčinou, že klínový rozrážeč nezabrání účinně zpětnému rázu.
- **Vždy používejte klínový rozrážeč, kromě u „ponorných řezů“.** Po dokončení ponorného řezu znovu přimontujte klínový rozrážeč. Při ponorném řezu je klínový rozrážeč rušivý a může způsobit zpětný ráz. Tento odstavec je platný pouze pro ruční kotoučové pily bez vyklápěcího klínu MAFELL.
- **Aby by mohl klínový rozrážeč funkční, musí se nacházet v řezné mezeře.** Při krátkém řezání je klínový rozrážeč jako chránič proti zpětnému rázu neúčinný.
- **Neprovozujte pilu s klínovým rozrážečem, pokud je ohnutý.** Již malá porucha může zpomalit zavírání ochranného krytu.

#### Pokyny pro servis a opravy:

- Pravidelné čištění stroje, především nastavovacích zařízení a vodítek, představuje výrazný bezpečnostní faktor.
- Mohou být používány pouze originální náhradní díly a příslušenství MAFELL. Jinak nevzniká nárok na záruku a žádné ručení výrobce.

## 4 Výbava / nastavení

### 4.1 Nabít akumulátor

Zkontrolujte, zda se shoduje jmenovité napětí akumulátoru s údaji na stroji.

Akumulátor a nabíječka jsou navzájem sladěné. Používejte k nabíjení pouze nabíjecí stanici MAFELL - APS 18 nabíječek.

U nového stroje nabíjete nejprve akumulátor.

Uvedení APS 18 do provozu a popis nabíjecího procesu naleznete v příloženém návodu „APS 18 Akku – Power – Station“.

Akumulátor je vybaven hlídáním teploty. To zajišťuje, že nabíjení akumulátoru probíhá pouze při teplotách mezi 0°C a 50°C. Tím je dosažena vysoká trvanlivost akumulátoru.

Podstatně kratší provozní doba po nabití akumulátoru indikuje, že je akumulátor opotřeben a musí být vyměněn.



**Nebezpečí**

**Nebezpečí výbuchu**

Chraňte akumulátor před horkem, ohněm a vlhkostí.

Nepokládejte akumulátor na topná tělesa a nevystavujte akumulátor po delší dobu silnému slunečnímu záření. Teploty nad 50°C akumulátoru škodí. Zahřátý akumulátor nechte před nabíjením vychladnout.

Optimální skladovací teplota leží mezi 10°C a 30°C.



Neotevírejte akumulátor a chraňte jej před nárazy. Udržujte akumulátor v suchu a chraňte jej před mrazem.



**Nebezpečí**

Při uchování akumulátoru mimo nabíječku zakryjte kontakty. V případě zkratu při kovovém přemostění hrozí nebezpečí požáru a výbuchu.



Dbejte na pokyny na ochranu životního prostředí.

## 4.2 Vložit akumulátor

Nabitý akumulátor zasuňte do vodiček pro akumulátor za rukojeti tak, aby bylo slyšet zaklapnutí.



Před použitím se přesvědčte, zda je akumulátor ve stroji bezpečně usazen.

## 4.3 Vymout akumulátor

Odjistěte akumulátor stisknutím aretace 1 (obr. 3) a vytáhněte jej z vodiček pro akumulátor.



Nepoužívejte sílu.

## 4.4 Odsávání pilin

Při všech pracích, při kterých vzniká podstatné množství prachu, napojte stroj na vhodné externí odsávání prachu. Rychlost vzduchu musí činit minimálně 20 m/s.

Vnější průměr odsávacího hrdla 3 (obr. 3) činí 28 mm.

## 4.5 Výběr pilových kotoučů

Abyste dosáhli dobré kvality řezu, použijte ostrý nástroj a podle materiálu a procesu si zvolte nástroj z následujícího seznamu:

### Řezání měkkého a tvrdého dřeva příčně a podélně vůči směru vláknů:

- pilový kotouč - tvrdokov  $\varnothing$  120 x 1,8 x 20 mm, 24 zubů

### Řezání měkkého a tvrdého dřeva zvlášť podél vláknů:

- pilový kotouč - tvrdokov  $\varnothing$  120 x 1,8 x 20 mm, 12 zubů

### Řezání měkkého a tvrdého dřeva zvlášť kolmo k vláknům:

- pilový kotouč - tvrdokov  $\varnothing$  120 x 1,8 x 20 mm, 40 zubů

### Řezání laminátu:

- Pilový kotouč - tvrdokov  $\varnothing$  120 x 1,8 x 20 mm, 40 trapézových zubů

Objednací č. viz zvláštní příslušenství.

## 4.6 Výměna pilových kotoučů



### Nebezpečí

Před vykonáním všech údržbových prací vyjměte akumulátor.

- Stiskněte aretovací čep 8 (obr. 2).
- Pomocí šestihránného klíče 3 (držák obr. 1) povolte šroub příruby 8 (obr. 3) **proti směru hodinek**, následně sejměte šroub a přední upínací přírubu 7.
- Nyní po otevření pohyblivého ochranného krytu 9 můžete pilový kotouč odstranit.
- Na upínacích přírubách nesmí být nalepeny částice.
- Při nasazování pilového kotouče dbejte na směr otáčení.
- Následně nasadte upínací přírubu, nasadte přírubový šroub a utáhněte jej otáčením **ve směru hodinek**.
- Přitom nechte aretovací čep stisknutý.

## 4.7 Rozrážecí klín



### Nebezpečí

Před vykonáním všech údržbových prací vyjměte akumulátor.

Klínový rozrážec 6 (obr. 3) zabraňuje zaseknutí pilového kotouče při podélném řezání. Správná vzdálenost od pilového kotouče je zobrazena na (obr. 8).

- Ke změně nastavení povolte šroub 4 (obr. 3) pomocí přiloženého šestihránného klíče 3 (obr. 1)
- Změňte nastavení klínového rozrážeče posunutím v podélné mezeře a následně opět utáhněte šroub.

## 5 Provoz



Při provozu může za určitých podmínek – především při suchém vzduchu, materiálech jako např. deskových materiálech s povrchovou úpravou a bez antistatické odsávací hadice – docházet k elektrostatickým výbojům přes obsluhujícího. Ochranná funkce elektroniky se aktivuje a stroj se přepne do zabezpečeného stavu. Stroj se samostatně vypne.



## 5.1 Uvedení do provozu

S tímto provozním návodem musí být seznámeny všechny osoby pověřené obsluhou stroje, přičemž je nutno pozornit zejména na kapitolu „Bezpečnostní pokyny“.

## 5.2 Zapnutí a vypnutí

- **Zapnutí:** Nejprve stiskněte aretaci zapínání 1 (obr. 1) a pak stiskněte tlačítko spínače 2.
- **Vypnutí:** Chcete-li stroj vypnout, tak tlačítko spínače uvolněte.

## 5.3 Nastavení hloubky řezu

Hloubku řezu je možné nastavit plynule v rozmezí 0 až 40 mm.

**Za tímto účelem postupujte, jak je uvedeno následovně:**

- Uvolněte upínací páku 5 (obr. 1).
- Pomocí ponorné páky 6 (obr. 2) nastavíte hloubku řezu.
- Hloubku řezu si můžete přečíst na stupnici 2 (obr. 5) na krytu. Jako ručička slouží červeně podložená plocha 1 ponorné páky.
- Opět utáhněte upínací páku.



Hloubku řezu nastavte vždy o cca. 2 až 5 mm větší než je síla řezaného materiálu.

## 5.4 Nastavení pro šikmé řezy

Řezací agregát je možné nastavit na šikmé řezy pod libovolným úhlem od 0° do 45°.

- Uvolněte okřídlené šrouby 5 (obr. 3).
- Úhel nastavte podle stupnice na sklopné části.
- Následně utáhněte okřídlené šrouby 5.

## 5.5 Nastavení pro pokosové řezy

- Uvolněte doraz 21 (obr. 7) a nastavte úhel podle škály na vodicích kolejnicích.
- Následně opět dotáhněte doraz.
- Přiložte stroj ke zpracovávanému materiálu oběma dorazovými čepy na spodní straně vodicí lišty a proveďte řez posouváním stroje.
- Po ukončení řezu vypněte pilu uvolněním tlačítka spínače 2 (obr. 1).

- Stroj zatáhněte po přiložení zpět do výchozí polohy a v této poloze jej sejměte z obrobku. Zajistíte tak, že dojde k úplnému uzavření pohyblivého ochranného krytu.

## 5.6 Řezy do hloubky



### Nebezpečí

Nebezpečí zpětné rázu při řezech do hloubky! Před započítím hloubkového řezu položte stroj zadní hranou základní desky na doraz upevněný na obrobku. Držte stroj před zanořením dobře za madlo a lehce ho posunujte vpřed!

- Uvolněte upínací páku 5 (obr. 1) u vypnutého stroje.
- Ponornou páku 6 (obr. 2) vraťte zpět do původní polohy.
- Pomocí páky 2 (obr. 3) zcela otevřete pohyblivý ochranný kryt, takže je možné přiložit stroj k obrobku, který má být opracováván. Pilový kotouč nyní volně klouže nad materiálem a je možné jej nastavit podle rysky.
- Teprve nyní zapněte stroj.
- Zatačte ponornou páku 6 (obr. 2) směrem dolů, aby došlo ke svislému vniknutí pilového kotouče do obrobku. Přitom je možné si hloubku vniknutí přečíst na stupnici 2 (obr. 5). Klínový rozrážeč se při vnikání vyklání směrem nahoru. Jakmile se při pohybu stroje vpřed uvolní mezera za pilovým kotoučem, vrátí se klínový rozrážeč zpět do jeho normální polohy.

## 5.7 Řezání s FLEXI lištou



### Nebezpečí

Úhel lišt je předběžně upnutý a může dojít k jeho vyskočení - nebezpečí poranění. Držte jej při otevírání a zavírání pevně oběma rukama.

### První uvedení do provozu

Před prvním uvedením do provozu nastavte ochranu proti pilinám 4 (obr. 4):

- Položte FLEXI lištu na rovnou podložku.
- Nastavte hloubku řezu na cca 3 mm a stupnici úhlu na 0°.

- Zapněte stroj a posunujte ho rovnoměrně ve směru řezu.

Vzniklá hrana řezu na ochraně proti vyderolení slouží jako nárysná hrana při rovném a šikmém řezání.

- Položte FLEXI lištu na obrobek. Dorazte je na obrobek a srovnejte na tento nárys.

Pro upevnění FLEXI lišty napněte obě upínky 1 (obr. 6) pomocí svěrky.

### Způsob práce

- Na stroji nastavte hloubku a úhel řezu.
- Na začátku FLEXI lišty přiložte stroj tak, aby zapadaly vodící prvky 1 (obr. 4) lišty do drážky na základní desce.
- Zapněte stroj a posunujte ho rovnoměrně ve směru řezu.



Nečistěte FLEXI lištu ředidly - protiskuzové obložení by se mohlo poškodit.

### 5.8 Řezání stínové spáry

#### Minimální šířka stínové spáry činí:

- při použití bez souběžného dorazu 13 mm
- při použití se souběžným dorazem 14 mm (při hloubce řezu 0 - 32 mm)
- při použití se souběžným dorazem 18 mm (při hloubce řezu 32 - 42 mm).
- Nastavte potřebnou hloubku řezu.
- Pomocí páky 2 (obr. 3) zasuňte pohyblivý ochranný kryt a stroj přiložte k prvnímu přizpůsobenému obrobku.
- Zapněte stroj a rovnoměrně posouvejte stroj ve směru řezu, přitom používejte odsávací zařízení.

### 5.9 Řezání se souběžným dorazem

Souběžný doraz 4 (obr. 1) se používá k řezání souběžně s již existující hranou. Přitom může být doraz upevněn jak vpravo, tak také vlevo na stroji. Přitom činí řezná oblast na pravé straně 65 mm a na levé straně asi 250 mm.

- Můžete nastavit šířku řezu po uvolnění křídlových šroubů 9 (obr. 2), čímž posunete odpovídající doraz a následně křídlové šrouby pevně dotáhnout.

Navíc je možné souběžný doraz po jednoduchém otočení použít (vodící plocha pro hranu obrobku směřuje nahoru) jako dvojitou podložku pro zlepšení vedení stroje. Nyní může být stroj veden podél na jedné, na obrobku upevněné lati.

### 5.10 Řezání podle rysky s vodící lištou

Při řezání podle rysky slouží levá hrana vodící lišty jako ukazatel rysky. Totéž platí i pro šikmé řezání. Prosím dbejte na pokyny v odstavci 5.4.

- Při řezání přiložte vodící lištu na materiál.
- Zapněte stroj (viz kapitola 5.2) a rovnoměrně posouvejte stroj ve směru řezu.
- Po ukončení řezu vypněte pilu uvolněním tlačítka spínače 2 (obr. 1).
- Přiložený stroj vraťte tahem do výchozí polohy a v této poloze jej sejměte z obrobku. Tím zajistíte, že je pohyblivý ochranný kryt zcela zavřený.

### 5.11 Řezání podle rysky bez vodící lišty



#### Nebezpečí

Při řezání bez vodící lišty je nezbytné přimontovat přiložený souběžný doraz. Slouží jako dvojitá podložka kvůli lepšímu vedení stroje a zvyšuje Vaši bezpečnost.

Nastavte hloubku řezu na minimálně 30 mm. Nastavte hloubku řezu na cca 30 mm. Pak můžete stroj vyjmout z vodící lišty směrem dozadu po stisknutí aretace 20 (obr. 7).

Na základní desce je ukazatel nárysu 10 (obr. 3), jak pro přímý řez, tak i pro šikmé řezy. Rysná hrana odpovídá vnitřní straně pilového kotouče. K provádění šikmých řezů je možné vidět rysku skrz otvor na levé straně horního ochranného krytu.

- Držte stroj pevně za rukojeti a uložte jej přední částí základní desky na obrobek.
- Zapněte stroj a rovnoměrně posouvejte stroj ve směru řezu.
- Po ukončení řezu vypněte pilu uvolněním tlačítka spínače 2 (obr. 1).

## 6 Servis a opravy



### Nebezpečí

Před vykonáním všech údržbových prací vyjměte akumulátor.

Stroje MAFELL jsou koncipovány jako bezúdržbové.

Použitá ložiska jsou namazána pro dobu své životnosti. Po delší době provozu doporučujeme předat stroj autorizovanému zákaznickému servisu MAFELL na prohlídku.

Pro všechna mazná místa používejte pouze náš speciální tuk, obj. číslo 049040 (balení 1 kg).

### 6.1 Uskladnění

Není-li stroj delší dobu používán, je nutno ho pečlivě vyčistit. Neošetřené kovy postříkejte antikorozním prostředkem.

### 6.2 Transport

Obsažené lithium-iontové akumulátory podléhají požadavkům zákona o nebezpečných nákladech. Tyto akumulátory mohou být bez dalších podmínek přepravovány uživatelem po silnici.

Při zasilání prostřednictvím třetí osoby (např: letecká přeprava nebo spedice) je třeba brát zřetel na zvláštní požadavky na balení a označení. Zde musí být při přípravě zásilky nezbytně přizván expert na nebezpečné náklady.

Akumulátory zasílejte pouze tehdy, pokud je těleso nepoškozené. Otevřené kontakty přelepte lepicí páskou a akumulátor zabalte tak, aby se v obalu nemohl pohybovat.

Dbejte prosím i případných navazujících národních předpisů.

### 6.3 Likvidace akumulátoru/baterie



Elektrické přístroje, akumulátory, příslušenství a obaly je nutno dát k recyklaci, která proběhne způsobem šetrným k životnímu prostředí.

Nevyhazujte elektrického přístroj a akumulátory/baterie do domovního odpadu!

#### Pouze pro země EU:



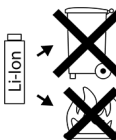
Podle evropské směrnice 2002/96/ES musí být elektrické přístroje, které již nejsou provozuschopné, a dle evropské směrnice 2006/66/ES také vadné nebo opotřebené akumulátory/baterie sbírány odděleně a ekologicky recyklovány.

Již nepoužitelné akumulátory/baterie odevzdejte přímo u:

#### Německo

Nadace  
GRS Batterien  
Heidenkampsweg 44  
20097 Hamburg  
Německo

#### Akumulátory/baterie:



#### Li-Ion:

Prosím dbejte upozornění v odstavci „Přeprava“, strana 17.

Změny vyhrazeny.

## 7 Odstranění závad



### Nebezpečí

Zjištění příčin existujících poruch a jejich odstranění se provádějí za neustálé vysoké pozornosti a obezřetnosti. Nejprve vyjměte akumulátor!

Následně jsou uvedeny nejčastější poruchy a jejich příčiny. V případě dalších poruch se obraťte na vašeho obchodníka nebo přímo na zákaznický servis společnosti MAFELL.

Závada	Příčina	Odstranění
Stroj nelze zapnout.	Vybit akumulátor	Nabit akumulátor
	Akumulátor nezaklapl v koncové poloze	Zcela zasuňte akumulátor
Akumulátor je téměř prázdný, na akumulátoru bliká LED.	Elektronika chrání akumulátor před úplným vybitím.	Zkontrolujte, stiskněte tlačítko 11. Obr. 1 + 7 + 9 Svítil pouze jedna LED. Akumulátor nabijte.
Přetížení, stroj se vypne.	Z důvodu dlouhého přetížení se stroj nebo akumulátor přehřál. Ozve se výstražný signál (nepřerušované pípání). Po max. 30 vteřinách nebo po uvolnění tlačítka na spínači se signál vypne.	Nechte stroj a akumulátor vychladnout. Akumulátor může rychleji vychladnout v nabíječce se vzduchovým chlazením. Zařízení můžete rovněž rychleji ochladit s jiným akumulátorem při chodu naprázdno.
Zařízení se při náhlém zvýšení zatížení vypne.	Při náhlém zvýšení zatížení stoupá také spotřeba proudu v zařízení. Tento nárůst, ke kterému dojde při náhlém zablokování nebo zpětném nárazu se měří a vede k vypnutí zařízení.	Zapněte stroj povolením tlačítka na spínači. Poté můžete zařízení opět zapnout a pracovat dále. Pokuste se zamezit dalšímu blokování vrtačky.
Stroj se během provozu vypne	Elektrostatický náboj. Ochranná funkce elektroniky se aktivuje a stroj se přepne do zabezpečeného stavu. Stroj se vypne.	Používat antistatickou odsávací hadici
Pilový kotouč se při posouvání stroje vpřed zasekává.	Příliš velký posuv	Zmenšete rychlost posuvu
	Tupý pilový kotouč	Ihned uvolněte spínač. Odstranit stroj z obrobku a vyměnit pilový kotouč
	Napětí na obrobku	Rozšíření zářezu pomocí klínu
	Špatné vedení stroje	Nasadte paralelní doraz
	Nerovná svrchní plocha obrobku	Vyrovnejte plochu

Závada	Příčina	Odstranění
Spálené skvrny na místech řezu	Pilový kotouč není vhodný pro daný pracovní úkon nebo je tupý	Vyměňte pilový kotouč
Ucpaný výhoz hoblin	Dřevo je příliš vlhké	Vyčistěte výhoz hoblin Použití suchého dřeva
	Dlouhotrvající řez bez odsávání	Napojte stroj na externí odsávání, případně odsavač prachu s jemnými částicemi
Pilový kotouč vibruje v obrobku	Pilový kotouč není správně vyladěný	Dotáhněte pilový kotouč
	Obrobek není upevněn	Upevněte obrobek pomocí svorek
Pilový kotouč se zastavuje - motor se dál točí	Pilový kotouč není správně upevněný	Dotáhněte pilový kotouč
Spodní ochranný kryt se nezavírá nebo jen pomalu	Ve spodním ochranném krytu se nachází piliny a kusy dřeva	Odstraňte piliny a kusy dřeva

## 8 Zvláštní příslušenství

- Řezný kotouč - TK ø 120 x 1,8 x 20 mm, 12 zubů, WZ (podélný řez) Obj. č. 092560
- Řezný kotouč - TK ø 120 x 1,8 x 20, 24 zubů, WZ (podélný a příčný řez) Obj. č. 092558
- Řezný kotouč - TK ø 120 x 1,8 x 20, 40 zubů, FZ/TR (příčný řez) Obj. č. 092559
- Řezný kotouč - TK ø 120 x 1,8 x 20, 40 zubů, TR (laminát) Obj. č. 092578
- Flexi - lišta FX 140, kpl. Obj. č. 204372
- Příslušenství FLEXI lišty:
  - Svěrka, šroubovací Obj. č. 093281
- Aku PowerTank 18 M 144 LiHD Obj. č. 094498
- Aku PowerTank 18 M 99 LiHD Obj. č. 094503
- Sada Power 2: 2x 18 M 99 LiHD + APS M Obj. č. 209599
- Sada Power 3: 2x 18 M 144 LiHD + APS M+ Obj. č. 209598
- Akku-PowerStation APS M GB Obj. č. 094493
- Akku-PowerStation APS M Obj. č. 094492
- Vodicí zařízení S bal. Obj. č. 208169
- Sáček na piliny kompletní Obj. č. 206787

## 9 Výkres rozložených částí a seznam náhradních dílů

Příslušné informace ohledně seznamů náhradních dílů najdete na naší internetové stránce: [www.mafell.com](http://www.mafell.com)

## Kazalo vsebine

1	Pojasnilo risb .....	175
2	Podatki o proizvodu .....	175
2.1	Podatki o proizvajalcu .....	175
2.2	Informacije o akumulatorski bateriji .....	175
2.3	Oznaka stroja .....	175
2.4	Tehnični podatki .....	176
2.5	Emisije .....	176
2.6	Obseg dobave .....	177
2.7	Varnostne naprave .....	177
2.8	Namenska uporaba .....	177
2.9	Preostalo tveganje .....	177
3	Varnostni napotki .....	178
4	Opremljanje / nastavitvev .....	180
4.1	Polnjenje akumulatorja .....	180
4.2	Vstavljanje akumulatorja .....	180
4.3	Odstranitev akumulatorja .....	181
4.4	Sesanje ostružkov .....	181
4.5	Izbira lista žage .....	181
4.6	Zamenjava lista žage .....	181
4.7	zagozda reže .....	181
5	Obratovanje .....	181
5.1	Prevzem v obratovanje .....	181
5.2	Vklop in izklop .....	181
5.3	Nastavitev globine reza .....	181
5.4	Nastavitev za poševne reze .....	182
5.5	Nastavitev za jeralne reze .....	182
5.6	Potopni rezi .....	182
5.7	Žaganje s FLEXI tirnico .....	182
5.8	Žaganje senčnih fug .....	183
5.9	Žaganje z vzporednim omejevalnikom .....	183
5.10	Žaganje po zarisu z vodilom .....	183
5.11	Žaganje po zarisu brez vodila .....	183
6	Servisiranje in vzdrževanje .....	183
6.1	Skladiščenje .....	183
6.2	Transport .....	184
6.3	Odstranitev akumulatorjev/baterij v odpad .....	184
7	Odprava motenj .....	184
8	Poseben pribor .....	186
9	Eksplozijski pogled in seznam nadomestnih delov .....	186

## 1 Pojasnilo risb



**Ta simbol stoji na vseh mestih, kjer so navedeni napotki za vašo varnost.**  
Če slednjih ne upoštevate, lahko pride do hudih telesnih poškodb.



**Ta simbol označuje morebiti nevarno situacijo.**  
Če se ji ne izognete, lahko pride do poškodb proizvoda ali predmetov v okolici.



**Ta simbol označuje nasvete za uporabnika in druge koristne informacije.**

## 2 Podatki o proizvodu

za stroje s št. art. 91D501, 91D502, 91D503, 91D521, 91D548

### 2.1 Podatki o proizvajalcu

MAFELL AG, Beffendorfer Straße 4, D-78727 Oberndorf / Neckar, telefon +49 (0)7423/812-0, faks +49 (0)7423/812-218, E-pošta mafell@mafell.de

### 2.2 Informacije o akumulatorski bateriji

Izjavo ES o skladnosti za akumulatorske baterije najdete na naši domači strani [www.mafell.com](http://www.mafell.com) v razdelku noge pod Pravno, Izjava o skladnosti.

### 2.3 Oznaka stroja

Vsi podatki, potrebni za identifikacijo stroja, so navedeni na pritrjeni tablici o zmogljivosti.



CE znak za dokumentiranje skladnosti z osnovnimi zahtevami glede varnosti in varovanja zdravja v skladu s priložo I Direktive o strojih



Le za države EU

Električnega orodja ne odvrzite v gospodinjne odpadke!

Po evropski direktivi 2002/96/ES o odpadni električni in elektronski opremi in usklajenih nacionalnih predpisih se mora odpadna električna oprema posebej zbirati in oddati v okolju prijazno predelavo.



Preberite navodila za uporabo. To zmanjšuje tveganje za telesne poškodbe.



Akumulator zaščitite pred vročino, močnim sončnim sevanjem, ognjem, zmrzaljo, vodo in vlago.

Akumulatorske pakete zaščitite pred vlago!



Akumulatorske pakete zaščitite pred ognjem!

Obstaja nevarnost eksplozije!



Cordless Alliance System (=CAS) je akumulatorski sistem, ki povezuje več proizvajalcev. Nadaljnje informacije prejmete na spletišču [www.cordless-alliance-system.com](http://www.cordless-alliance-system.com)

## 2.4 Tehnični podatki

Vrsta motorja	brezkrtačni
Obratovalna napetost	18 V DC
Število v praznem teku	6700 min <sup>-1</sup>
Globina reza 0°/45°	42/29 mm
Vrtljiv sklop za žaganje	0 – 45°
Premer lista žage maks/min	122/112 mm
Debelina nosilnega telesa lista žage	1,2 mm
Rezalna širina orodja	1,8 mm
Sprejemna odprtina lista žage	20 mm
Premer sesalnega nastavka	28 mm
Teža z akumulatorjem, brez vzporednega omejevalnika	2,8 kg
Dimenzije vklj. s sistemom vodil (Š x D x V)	200 x 580 x 200 mm
<b>kot čelilni sistem za žaganje</b>	
Globina reza 0°/45°	40/27 mm
Dolžina reza pri debelini obdelovanca 12/40 mm	337/292 mm
Teža z akumulatorjem in sistemom vodil	3,6 kg

## 2.5 Emisije

Navedene emisije hrupa so bile izmerjene v skladu z EN 62841-1 in EN 62841-2-5 in jih je mogoče uporabiti za primerjavo električnega orodja z drugim in za predhodno oceno obremenitve.



### Nevarnost

Emisije hrupa lahko med dejansko uporabo električnega orodja odstopajo od navedenih vrednosti, odvisno od načina uporabe električnega orodja, zlasti od vrste obdelovanca, ki se obdeluje.

Zato vedno nosite zaščito za sluh, tudi če električno orodje deluje brez obremenitve!

### 2.5.1 Podatki o emisiji hrupa

Po EN 62841-1 in EN 62841-2-5 ugotovljene vrednosti emisije hrupa znašajo:

Nivo zvočnega tlaka	$L_{PA} = 95 \text{ dB (A)}$
Negotovost	$K_{PA} = 3,0 \text{ dB (A)}$
Raven zvočne moči	$L_{PA} = 103 \text{ dB (A)}$
Negotovost	$K_{PA} = 3,0 \text{ dB (A)}$

Merjenje hrupa je bilo opravljeno s serijsko dobavljenim listom žage.

### 2.5.2 Podatki o vibracijah

Tipični tresljaji roke so nižji od 2,5 m/s<sup>2</sup>.



## 2.6 Obseg dobave

Čelilni sistem za žaganje KSS40 18 M bl, kpl., sestavni deli:

- 1 list krožne žage iz trde kovine  $\varnothing$  120 mm, 24 zob
- 1 zagozda reže (debelina 1,2 mm)
- 1 sesalni nastavek
- 1 vzporedni omejevalnik
- 1 upravljalno orodje v držalu na stroju
- 1 transportni zaboj maks
- 1 Navodilo za obratovanje
- 1 zvezek „Varnostni napotki“
- 2 vpenjalni šapi pri št. art. 91D501, 91D521
- 1 FLEXI - tirnica FX 140 za dolžino reza maks. 140 cm pri št. art. 91D501, 91D521
- 1 polnilnik APS M pri št. art. 91D501, 91D521
- 2 akumulatorja 18 M 99 LiHD pri št. art. 91D501, 91D521
- 1 vrečka za ostružke

## 2.7 Varnostne naprave



### Nevarnost

Sljedeće priprave so potrebne za varno obratovanje stroja in jih ne smete odstraniti oz. onemogočiti.

Pred obratovanjem preverite delovanje varnostnih naprav in morebitne poškodbe. Ne uporabljajte stroja z manjkajočimi ali nedelujočimi varnostnimi napravami.

Stroj je opremljen z naslednjimi varnostnimi napravami:

- zgornji fiksiran zaščitni pokrov
- spodnji premični zaščitni pokrov
- velika osnovna plošča
- ročaji
- Zagozda reže
- stikalna priprava in električna zavora
- sesalni nastavek

## 2.8 Namenska uporaba

Čelilni sistem za žaganje MAFELL je primeren izključno za vzdolžno in prečno rezanje masivnega lesa.

Prav tako lahko obdelujete ploščni material, kot so iverne plošče, panelke in srednje debele vezane plošče. Uporabljajte dovoljene liste žage po EN 847-1.

Uporaba, ki odstopa od zgoraj opisane, ni dovoljena. Za škodo, ki je posledica drugačne uporabe, proizvajalec ne prevzema odgovornosti.

Za namensko uporabo stroja upoštevajte pogoje za obratovanje, servisiranje in popravila, ki jih predpisuje podj. Mafell.

Uporabljajte samo originalne akumulatorske pakete in dodatno opremo Mafell/CAS.

Aumulatorske baterije z oznako CAS so 100 % združljive z napravami CAS (Cordless Alliance System).

## 2.9 Preostalo tveganje



### Nevarnost

Pri namenski uporabi pa kljub upoštevanju varnostnih določil ostaja preostalo tveganje, ki je pogojeno z namenom uporabe in lahko vodi do zdravstvenih posledic.

- Dotik lista žage v območju zagonske odprtine pod osnovno ploščo.
- Dotik dela lista žage, ki med rezanjem štrli pod obdelovancem.
- Dotik vrtljivih delov od strani: list žage, natezna prirobnica in vijak prirobnice.
- Udarec stroja nazaj v primeru, če se obdelovanec zatakne.
- Prelom in izmet lista žage ali delov lista žage.

- Ko akumulator ni odstranjen, lahko pride do nehotenega vklopa.
- Ogrožanje sluha pri daljšem delu brez zaščite za sluh.
- Emisija zdravju nevarnega lesnega prahu pri daljšem obratovanju brez sesanja.
- FLEXI tirnica se lahko pri nestrokovni uporabi odpre.
- Če žago odložite, transportirate ali skladiščite brez nadzora, odstranite akumulator.

### 3 Varnostni napotki



#### Nevarnost

Vedno upoštevajte sledeče varnostne napotke in varnostna določila, ki veljajo v državi uporabe! Preberite tudi varnostne napotke v priloženi knjižici "Varnostni napotki".

#### Splošni napotki:

- Otroci in mladostniki ne smejo delati na tem stroju. Izjema so mladostniki, ki pod nadzorom strokovnjaka delajo na stroju v okviru svoje izobrazbe.
- Nikoli ne delajte brez zaščitne opreme, ki je predpisana za določen delovni postopek, in na stroju nikoli ne spreminjajte ničesar, kar lahko vpliva na varnost.
- Žago in akumulatorje zaščitite pred vlago!
- Akumulatorjev ne mečite v ogenj!
- Ne uporabljajte poškodovanih ali deformiranih akumulatorjev!
- Akumulatorjev ne odpirajte!
- Stikov akumulatorjev se ne smete dotikati ali jih kratko vezati!
- Iz poškodovanih litij-ionskih akumulatorjev lahko izteka rahlo kislina, gorljiva tekočina! Če iz akumulatorja izteče tekočina in pride v stik s kožo, takoj izperite z obilico vode. Če tekočina iz akumulatorje pride v oči, jih izperite s čisto vodo in takoj poiščite zdravniško pomoč!
- Preden izvedete kakršne koli nastavitve, zamenjavo orodja, servisiranje ali čiščenje, akumulatorje odstranite iz stroja.
- Prepričajte se, da je stroj pri vstavljanju akumulatorjev izklopljen.

#### Prepovedana je uporaba:

- listov žage, ki so počeni ali imajo spremenjeno obliko.
- listov žage iz visoko legiranega hitroreznega jekla (HSS listi žage).
- topih listov žage zaradi prevelike obremenitve motorja.
- listov žage, ki so debelejši od zagozde reže ali katerih rezalna širina (razpor) je manjša od debeline zagozde reže.
- listov žage, ki niso primerni za število vrtljajev lista žage v praznem teku.
- Brusilni koluti

#### Napotki za uporabo osebne varovalne opreme:

- Pri delu vedno nosite zaščito za sluh.
- Pri delu vedno nosite zaščitno masko.
- Pri delu vedno nosite zaščitna očala

#### Napotki za obratovanje:

#### Postopek žaganja



#### Nevarnost

- **Z rokami ne posegajte v območje žaganja in se ne dotikajte lista žage. Z drugo roko držite dodatni ročaj ali ohišje motorja.** Če žago držite z obema rokama, ju list žage ne more poškodovati.
- **Ne posegajte pod obdelovanec.** Pod obdelovancem vas zaščitni pokrov ne more zaščititi pred listom žage.
- **Globino reza prilagodite debelini obdelovanca.** Viden mora biti za manj kot eno polno višino zoba pod obdelovancem.
- **Obdelovanca za žaganje nikoli ne držite v rokah in ga ne podpirajte z nogami. Obdelovanec fiksirajte na stabilno držalo.** Pomembno je, da obdelovanec dobro pritrdite, da kolikor je možno zmanjšate nevarnost telesnega stika, zatikanja lista žage ali izgubo kontrole.
- **Pri delu, pri katerem lahko uporabljeno orodje zadene ob skrite električne vodnike ali lastni priključni vodnik, električno orodje držite za**

**izolirane ročaje.** Pri stiku z napetostno prevodnim vodnikom bodo tudi kovinski deli električnega orodja pod napetostjo, kar privede do električnega udara.

- **Pri vzdolžnem rezanju vedno uporabljajte omejevalnik ali ravno robno vodilo.** To izboljša natančnost rezanja in zmanjša možnost zatikanja lista žage.
- **Vedno uporabljajte liste žage pravilne velikosti in s primerno izvrtino za pritrditev (npr. zvezdasto ali okroglo).** Listi žage, ki niso primerni za montažne dele žage, ne krožijo pravilno in privedejo do izgube kontrole.
- **Nikoli ne uporabljajte poškodovanih ali napačnih podložk ali vijakov lista žage.** Podložke in vijaki lista žage so zasnovani posebej za optimalno zmogljivost in obratovalno zanesljivost vaše žage.

#### **Vzroki za udarec nazaj in ustrezni varnostni napotki**

- Udarec nazaj je nenadna reakcija pri zagozdenju, zatikanju ali napačno usmerjenem listu žage, ki privede do tega, da se žaga nekontrolirano dvigne iz obdelovanca in zleti proti upravljalnemu osebju.
- Če se list žage zatakne ali zagozdi v zapirajoči se reži žage, se blokira in sila motorja jo udari proti upravljalnemu osebju.
- Če se list žage v rezu obrne ali narobe usmeri, se lahko zobci na zadnjem robu lista žage zataknejo v površino lesa, kar povzroči, da se list žage premakne iz rezalne reže in žaga odskoči proti upravljalnemu osebju.

Udarec nazaj je posledica napačne ali neustrezne uporabe žage. Prepreči se lahko s primernimi preventivnimi ukrepi, ki so opisani v nadaljevanju.

- **Žago čvrsto držite z obema rokama in pri tem pazite, da roke držite v položaju, v katerem lahko zadržite silo morebitnega udarca nazaj. Vedno se držite stransko ob listu žage, vaše telo se ne sme nikoli nahajati v liniji z listom žage.** Pri udarcu nazaj lahko krožna žaga skoči nazaj, vendar lahko upravljalno osebje s primernimi preventivnimi ukrepi obvlada silo udarca nazaj.
- **Če se list žage zatakne ali pa prekinete delo, žago izklopite in jo držite pri miru v obdelovancu, dokler se list žage povsem na ustavi. Nikoli ne skušajte odstraniti žage iz**

**obdelovanca ali pa je potegniti iz obdelovanca v smeri nazaj, dokler se list žage še premika, ker lahko sicer pride do udarca nazaj.** Ugotovite in odpravite vzrok zatikanja lista žage.

- **Če želite zagnati žago, ki je še zataknjena v obdelovancu, list žage centrirajte v reži žage in se prepričajte, da zobci žage niso zatakneni v obdelovancu.** Če se list žage zatakne, se lahko premakne iz obdelovanca in povzroči udarec nazaj, ko žago znova zaženete.
- **Velike plošče podprite, da preprečite tveganje udarca nazaj zaradi zataknjene lista žage.** Velike plošče se lahko pod veliko lastno težo upogibajo. Plošče morajo biti na obeh straneh podprte, tako v bližini reže žage, kot tudi na robu.
- **Ne uporabljajte topih ali poškodovanih listov žage.** Listi žage s topimi ali napačno usmerjenimi zobci povzročijo zaradi preozke reže več trenja, zatikanje lista žage in udarec nazaj.
- **Pred žaganjem pritegnite nastavitve globine in kota reza.** Če se med žaganjem nastavitve spremenijo, se lahko list žage zatakne in pride do udarca nazaj.
- **Še posebej bodite previdni pri žaganju v obstoječe stene ali druga slabo vidna območja.** List žage se lahko pri prodiranju v zakrite objekte blokira in povzroči udarec nazaj.

#### **Funkcija spodnjega zaščitnega pokrova**

- **Pred vsako uporabo preverite, ali spodnji zaščitni pokrov brezhibno zapira. Žage ne smete uporabiti, če spodnji zaščitni pokrov ni prosto gibljiv in se ne zapre takoj. Spodnjega zaščitnega pokrova nikoli ne zatakните ali privežite v odprtem položaju.** Če žaga po nesreči pade na tla, se lahko spodnji zaščitni pokrov ukryvi. Zaščitni pokrov odprite s potezno ročico in se prepričajte, da se lahko prosto premika in se pri nobenem rezalnem kotu in globini ne dotika ne lista žage ne drugih delov.
- **Preverite delovanje vzmeti za spodnji zaščitni pokrov. Če spodnji zaščitni pokrov in vzmet ne delujeta brezhibno, je treba pred uporabo izvesti servisiranje žage.** Poškodovani deli, lepljive obloge ali nabrani ostružki omejujejo nemoteno funkcijo spodnjega zaščitnega pokrova.
- **Spodnji zaščitni pokrov ročno odprite le pri posebnih rezih, kot so "potopni in kotni rezi".**

**Spodnji zaščitni pokrov odprite s potezno ročico in jo spustite, kakor hitro list žage prodre v obdelovanec.** Pri vseh drugih delih z žago mora spodnji zaščitni pokrov delovati avtomatsko.

- **Žage ne odlagajte na delovno mizo ali na tla, če spodnji zaščitni pokrov ne prekriva lista žage.** Nezavarovan, iztekajoč list žage premika žago v nasprotni smeri rezanja in reže, kar mu stoji na poti. Pri tem upoštevajte čas iztekanja lista žage.

#### Funkcija zagozde reže

- **Uporabite list žage, ki se prilega zagozdi reže.** Da zagozda reže deluje, mora biti osnovni list žage tanjši od zagozde reže in širina zob večja od debeline zagozde reže.
- **Zagozdo reže justirajte, kot je opisano v navodilih za uporabo.** Napačni razmiki, pozicija in usmerjenost so lahko vzrok za to, da zagozda reže ne more učinkovito preprečiti udarca nazaj.
- **Vedno uporabite zagozdo reže, razen pri "potopnih rezih".** Po potopnem rezu ponovno montirajte zagozdo reže. Zagozda reže je pri potopnih rezih moteča in lahko povzroči udarec nazaj. Ta razdelek velja le za ročne krožne žage brez zagozde Flipp.
- **Da zagozda reže lahko učinkuje, se mora nahajati v reži žage.** Pri kratkih rezih zagozda reže ne prepreči udarca nazaj.
- **Žage ne uporabljajte, če je zagozda reže ukrivljena.** Če majhna motnja lahko upočasni zapiranje zaščitnega pokrova.

#### Napotki za servisiranje in vzdrževanje:

- Pomemben varnostni faktor predstavlja redno čiščenje stroja, predvsem priprav za nastavitve in vodil.
- Uporabljati smete le originalne MAFELL nadomestne dele in pribor. V nasprotnem primeru ugasne pravica do garancije in vsaka odgovornost proizvajalca.

## 4 Opremljanje / nastavitve

### 4.1 Polnjenje akumulatorja

Preverite, ali se nazivna napetost akumulatorja ujema s podatkom na žagi.

Akumulator in polnilnik sta med seboj usklajena. Za polnjenje uporabljajte le polnilnike MAFELL – APS 18.

Pri novi žagi najprej napolnite akumulator.

Prevzem polnilnika APS 18 v obratovanje in postopek polnjenja glejte v priloženem navodilu "APS 18 Akku – Power – Station".

Akumulator je opremljen z nadzornikom temperature. Ta zagotavlja, da se akumulator polni le v temperaturnem območju med 0°C in 50°C. S tem se doseže dolga življenjska doba akumulatorja.

Bistveno skrajšan obratovalni čas kaže na to, da je akumulator izrabljen in ga je treba nadomestiti.



#### Nevarnost

#### Nevarnost eksplozije

Akumulator zaščitite pred vročino, ognjem in vlago.

Akumulatorja ne odlagajte na ogrevalna telesa in ga ne izpostavljajte dalj časa močnemu sončnemu sevanju. Temperature nad 50°C poškodujejo akumulator. Ogret akumulator se mora pred polnjenjem ohladiti.

Optimalna temperatura shranjevanja je med 10°C in 30°C.



Akumulatorja ne odpirajte in ga zavarujte pred udarci. Akumulator hranite na suhem mestu, brez nevarnosti zmrzali.



#### Nevarnost

Če akumulator hranite izven polnilnika, prekrijte kontakte akumulatorja. Pri kratkem stiku zaradi kovinskih premostitev obstaja nevarnost požara in eksplozije.



Upoštevajte napotke glede varstva okolja.

### 4.2 Vstavljanje akumulatorja

Napoljen akumulator potisnite v vodilo akumulatorja za ročajem, da občutno zaskoči.



Pred uporabo se prepričajte, da akumulator dobro naseda v stroj.

### 4.3 Odstranitev akumulatorja

S pritiskom na zaskočko 1 (sl. 3) akumulator deblokirajte in ga izvlcite iz vodila.



Pri tem ne smete uporabiti sile.

### 4.4 Sesanje ostružkov

Pri vseh delih, pri katerih nastaja velika količina prahu, morate stroj priklopiti na eksterno sesalno napravo. Hitrost zraka mora znašati najmanj 20 m/s.

Zunanji premer sesalnega nastavka 3 (sl. 3) znaša 28 mm.

### 4.5 Izbira lista žage

Za doseganje dobre kakovosti reza uporabite ostro orodje, ki ga lahko v odvisnosti od materiala in uporabe izberete iz sledečega seznama:

**Rezanje mehkega in trdega lesa prečno in vzdolžno na smer vlaken:**

- list krožne žage HM Ø 120 x 1,8 x 20 mm, 24 zob

**Rezanje mehkega in trdega lesa specialno vzdolžno na smer vlaken:**

- list krožne žage HM Ø 120 x 1,8 x 20 mm, 12 zob

**Rezanje mehkega in trdega lesa specialno prečno na smer vlaken:**

- list krožne žage HM Ø 120 x 1,8 x 20 mm, 40 zob

**Rezanje laminata:**

- HM list krožne žage Ø 120 x 1,8 x 20 mm, 40 trapeznih zob

Naroč. št. glejte v posebnem priboru.

### 4.6 Zamenjava lista žage



**Nevarnost**

Pred vsemi servisnimi deli izvlcite akumulator.

- Aktivirajte blokirni sornik 8 (sl. 2).
- S šestrobim izvijačem 3 (držalo sl. 1) popustite vijak prirobnice 8 (sl. 3) **v nasprotni smeri urnega kazalca**, vijak in sprednjo natezno prirobnico 7 odstranite.
- Ko odprete premični zaščitni pokrov 9, lahko odstranite list žage.

- Na nateznih prirobnicah ne sme biti pritrjenih delov.
- Pri vstavljanju lista žage pazite na smer vrtenja.
- Nato natakните natezno prirobnico, vstavite vijak prirobnice in ga pritegnite z obračanjem **v smeri urnega kazalca**.
- Pri tem pritisnite blokirni sornik.

### 4.7 zagozda reže



**Nevarnost**

Pred vsemi servisnimi deli izvlcite akumulator.

Zagozda reže 6 (sl. 3) prepreči zatikanje lista žage pri vzdolžnem rezanju. Pravilen razmik do lista žage je prikazan na (sl. 8).

- Za nastavitev popustite vijak 4 (sl. 3) s priloženim šestrobim izvijačem 3 (sl. 1).
- Zagozdo reže nastavite tako, da jo premikate v njeni vzdolžni špranji in nato znova pritegnete vijak.

## 5 Obratovanje



Med delovanjem lahko pod ustreznimi pogoji – predvsem pri suhem zraku, materialih kot so npr. prevlečeni materiali plošč in brez antistatične sesalne gibke cevi – prek upravljalca pride do elektrostatične razelektritve. Aktivira se zaščitna funkcija elektronike in stroj preide v varno stanje. Stroj se samodejno izklopi.

### 5.1 Prevzem v obratovanje

To Navodilo za obratovanje je treba predati vsem osebam, ki so pooblaščen za delo na stroju, pri čemer jih je treba posebej opozoriti na poglavje „Varnostni napotki“.

### 5.2 Vklp in izklop

- **Vklp:** naprej pritisnite blokirni gumb 1 (sl. 1), nato pa pritisno stikalo 2.
- **Izklop:** za izklop spustite pritisno stikalo.

### 5.3 Nastavitev globine reza

Globino reza lahko zvezno nastavite v območju med 0 in 40 mm.

## V ta namen postopajte na sledeč način:

- Popustite zatično ročico 5 (sl. 1).
- S potopno ročico 6 (sl. 2) nastavite globino reza.
- Globino reza lahko odčitate na lestvici 2 (sl. 5) na pokrovu. Kot kazalec pri tem služi rdeče obarvana plošev 1 potopne ročice.
- Ponovno pritegnite zatično ročico.



Globino reza vedno nastavite pribl. 2 do 5 mm več, kot je debelina materiala, ki se reže.

### 5.4 Nastavitev za poševne reze

Sklop za žaganje se lahko za poševne reze nastavi na vsak poljuben kot od 0° do 45°.

- Popustite krilate vijake 5 (sl. 3).
- V skladu z lestvico na vrtljivem segmentu nastavite kot.
- Nato pritegnite krilate vijake 5.

### 5.5 Nastavitev za jeralne reze

- Popustite omejevalnik 21 (sl. 7) in kot nastavite po lestvici na vodilu.
- Nato omejevalnik znova pritegnite.
- Z obema omejevalnima sornikoma na spodnji strani vodila žago položite na obdelovanec in rez izvedite tako, da žago potiskate naprej.
- Po končanem rezanju žago izklopite tako, da spustite pritisno stikalo 2 (sl. 1).
- V nameščenem stanju žago povlecite nazaj v izhodiščni položaj in jo v tem položaju odstavite z obdelovanca.  
Tako zagotovite, da se premični zaščitni pokrov popolnoma zapre.

### 5.6 Potopni rezi



#### **Nevarnost**

Nevarnost udarca nazaj pri potopnih rezih! Pred potopom pristonite stroj z zadnjim robom osnovne plošče na omejevalnik, ki je pritrjen na obdelovanec. Pri potopu stroj čvrsto držite za ročaj in ga rahlo potikajte naprej!

- Popustite zatično ročico 5 (sl. 1) na izklopljenem stroju.
- Potopno ročico 6 (sl. 2) postavite nazaj.
- Odprite prmični zaščitni pokrov z ročico 2 (sl. 3), tako da lahko stroj nastavite na obdelovanec, ki ga želite obdelati. List žage tako prosto teče preko materiala in se lahko poravna z zarisom.
- Šele zdaj stroj vklopite.
- Potopno ročico 6 (sl. 2) pritisnite navzdol, tako da se list žage vtisne v obdelovanec. Pri tem odčitajte potopno globino na lestvici 2 (sl. 5). Zagozda reže se med vtisnim postopkom premakne navzgor. Kakor hitro se pri premiku stroja naprej reza za listom žage sprostí, se zagozda reže premakne nazaj v normalno lego.

### 5.7 Žaganje s FLEXI tirnico



#### **Nevarnost**

Kotnik tirnice je vpnet in se lahko nekontrolirano odpre - nevarnost poškodb. Pri odpiranju in zapiranju ga z obema rokama trdno držite.

#### **Prvi prevzem v obratovanje**

Pred prvim prevzemom v obratovanje naravnajte zaščito pred cefranjem ostružka 4 (sl. 4):

- FLEXI tirnico položite na ravno podlago.
- Globino reza nastavite na pribl. 3 mm in lestvico kotov na 0°.
- Vključite stroj in ga enakomerno potisnite v smer rezanja.

Nastal rezalni rob na zaščitni pločevini služi kot zarisni rob pri ravnih in pri poševnih rezih.

- FLEXI tirnico položite na obdelovanec. Namerite proti obdelovancu in naravnajte na zarisu.

Za fiksiranje FLEXI tirnice obe vpenjalni šapi 1 (sl. 6) trdno napnite s pramežem.

#### **Način dela**

- Na stroju nastavite globino reza in rezalni kot.
- Stroj namestite na začetek FLEXI tirnice tako, da elemente vodila 1 (sl. 4) na tirnici vtirite v utore na osnovni plošči.
- Vključite stroj in ga enakomerno potisnite v smer rezanja.



FLEXI tirnice ne čistite s topli - protidrnsna obloga se lahko poškoduje.

## 5.8 Žaganje senčnih fug

### Minimalna širina senčne fuge:

- pri uporabi brez vzporednega omejevalnika 13 mm
- pri uporabi z vzporednim omejevalnikom 14 mm (pri globini reza 0 - 32 mm)
- pri uporabi z vzporednim omejevalnikom 18 mm (pri globini reza 32 - 42 mm).
- Nastavite potrebno globino reza.
- Povlecite premični zaščitni pokrov z ročico 2 (sl. 3) in stroj položite na prilagojen obdelovanec.
- Stroj vklopite in ga enakomerno potiskajte v smeri rezanja, pri tem uporabite odsesovalno pripravo.

## 5.9 Žaganje z vzporednim omejevalnikom

Vzporedni omejevalnik 4 (sl. 1) služi za žaganje vzporedno z že obstoječim robom. Pri tem se lahko omejevalnik namesti na stroj tako desno kot tudi levo. Pri tem znaša območje rezanja na desni strani 65 mm, na levi pa 250 mm.

- Rezalno širino lahko po tem, ko ste popustili krilate vijake 9 (sl. 2), nastavite tako, da ustrezno premaknete omejevalnik in znova pritegnete krilate vijake.

Dodatno se lahko vzporedni omejevalnik z enostavnim obratom (vodilna ploskev za rob obdelovanca kaže navzgor) uporabi tudi kot dvojna opora za boljše vodenje stroja. Zdaj lahko stroj vodite vzdolž letve, ki je pritrjena na obdelovanec.

## 5.10 Žaganje po zarisu z vodilom

Pri žaganju po zarisu desni rob vodila služi kot kazalnik zarisa. To velja tudi za poševne reze. Prosimo, da upoštevate razdelek 5.4.

- Za žaganje položite vodilo na obdelovanec.
- Vključite stroj (glejte poglavje 5.2) in ga enakomerno potiskajte naprej v smeri rezanja.
- Po končanem rezanju žago izklopite tako, da spustite pritiskno stikalo 2 (sl. 1).
- Stroj v delovni legi povlecite nazaj v izhodiščni položaj in ga iz te pozicije snemite z obdelovanca.

Tako zagotovite, da je gibljiv zaščitni pokrov popolnoma zaprt.

## 5.11 Žaganje po zarisu brez vodila



### Nevarnost

Pri žaganju brez vodila obvezno montirajte priložen vzporedni omejevalnik. Služi kot dvojni nastavek za boljše vodenje stroja in za vačo varnost.

Globino reza stroja nastavite na najmanj 30 mm. Nato lahko stroj snamete z vodila v smeri nazaj, tako da pritisnete zaskočko 20 (sl. 7).

Osnovna plošča ima zarisni rob 10 (sl. 3) tako za raven rez kot tudi za poševne reze. Ta rob ustreza notranji strani lista žage. Za poševne reze lahko zaris vidite skozi odprtino na levi strani zgornjega zaščitnega pokrova.

- Stroj čvrsto držite za ročaje in ga s sprednjim delom osnovne plošče namestite na obdelovanec.
- Stroj vklopite in ga enakomerno potiskajte v smeri rezanja.
- Po končanem rezanju žago izklopite tako, da spustite pritiskno stikalo 2 (sl. 1).

## 6 Servisiranje in vzdrževanje



### Nevarnost

Pred vsemi servisnimi deli izvlčite akumulator.

MAFELL stroji so zasnovani za obratovanje z malo vzdrževanja.

Vstavljeni kroglični ležaji so namazani za celotno življenjsko dobo. Po daljšem času obratovanja priporočamo, da stroj oddate v pregled pooblaščenem MAFELL servisu.

Za vsa mazalna mesta uporabite le naše specialno mazivo, naroč. št. 049040 (1 kg doza).

### 6.1 Skladiščenje

Če stroja ne boste uporabljali dlje časa, ga skrbno očistite. Napršite gole kovinske dele s sredstvom proti rji.

## 6.2 Transport

Za priložene litij-ionske baterije veljajo zahteve zakonodaje o nevarnem blagu. Akumulatorje lahko uporabnik brez nadaljnjih omejitev prevaža po cesti.

Pri pošiljanju s strani tretjih oseb (npr. letalski prevoz ali špedicija) je treba upoštevati posebne zahteve za pakiranje in označevanje. Pri pripravi paketa se je treba posvetovati s strokovnjakom za nevarno blago.

Akumulatorje pošljite le, če je ohišje nepoškodovano. Odprte kontakte zalepite in akumulator zapakirajte tako, da se v embalaži ne premika.

Upoštevajte tudi morebitne nadaljnje nacionalne predpise.

## 6.3 Odstranitev akumulatorjev/baterij v odpad



Električna orodja, akumulatorje, dodatno opremo in embalažo je treba reciklirati na okolju prijazen način.

Električnega orodja in akumulatorjev/baterij ne odvrzite v gospodinjnske odpadke!

## Le za države EU:



V skladu z evropsko direktivo 2002/96/ES je treba električna orodja, ki niso več uporabna, in v skladu z evropsko direktivo 2006/66/ES okvarjene ali izrabljene akumulatorje/baterije zbirati ločeno in reciklirati na okolju prijazen način.

Akumulatorje/baterije, ki niso več uporabne, zavrzite neposredno v:

### Nemčija

Stiftung

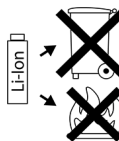
GRS Batterien

Heidenkampsweg 44

20097 Hamburg

Nemčija

### Akumulatorji/baterije:



### Litij-ionske:

Upoštevajte napotke v razdelku »Transport«, stran 17.

Pridržujemo si pravico do sprememb.

## 7 Odprava motenj



### Nevarnost

Ugotavljanje vzrokov in odprava obstoječih motenj vedno zahteva veliko pozornost in previdnost. Pred tem izvalcite akumulator!

V nadaljevanju so navedene najpogostejše motnje in njihovi vzroki. V primeru drugih motenj se obrnite na svojega prodajalca ali pa direktno na servisno službo MAFELL.

Motnja	Vzrok	Pomoč
Stroja ni možno vklopiti.	Akumulator je prazen	Napolnite akumulator
	Akumulator ni zaskočen v končnem položaju	Akumulator pritisnite, da popolnoma zaskoči
Akumulator skoraj prazen, LED lučka na akumulatorju utripa.	Elektronika varuje akumulator pred globoko izpraznitvijo.	Preverite, pritisnite tipko 11. Sl. 1 + 7 + 9 Sveti le še ena LED lučka. Napolnite akumulator.



<b>Motnja</b>	<b>Vzrok</b>	<b>Pomoč</b>
Preobremenitev, stroj se izklopi.	Zaradi daljše obremenitve se je stroj ali akumulator pregrel. Oglasi se opozorilni signal (stalen pisk). Slednji ugasne po maks. 30 sekundah, ali ko spustite pritiskno stikalo.	Pustite, da se stroj in akumulator ohladi. Akumulator lahko v polnilniku z zračnim hlajenjem hitreje ohladite. Stroj lahko z drugim akumulator v praznem teku prav tako hitreje ohladite.
Stroj se v primeru nenadnega povečanja obremenitve izklopi.	Z nenadnim porastom obremenitve hipoma poraste tudi potreben električni tok stroja. Ta porast, ki se lahko pojavi pri nenadni blokadi ali udarcu nazaj, se meri in sproži izklop.	Stroj izklopite tako, da spustite pritiskno stikalo. Nato lahko stroj znova vklopite in normalno delate naprej. Skušajte preprečiti ponovno blokiranje.
Stroj se med delovanjem izklopi.	Elektrostatična naelektritev. Aktivira se zaščitna funkcija elektronike in stroj preide v varno stanje. Stroj se izklopi.	Uporabite antistatično sesalno gibko cev.
List žage se pri potiskanju stroja naprej zatika.	Prevelik pomik	Znižajte potisno hitrost
	Top list žage	Takoj spustite stikalo. Stroj odstranite iz obdelovanca in zamenjajte list žage
	Napetost v obdelovancu	S pomočjo klina razširite zarezo
	Slabo vodenje stroja	Uporabite vzporedni omejevalnik
	Neravna površina obdelovanca	Naravnajte površino
Ožgana mesta na rezalnih mestih	Za delovni postopek neprimeren ali top list žage	Zamenjajte list žage
Zamašen izmet ostružkov	Preveč vlažen les	Očistite izmet ostružkov Uporaba suhega lesa
	Dolgo rezanje brez sesanje	Stroj priklopite na eksterno sesalno napravo, npr. mali odpraševalnik
Žagin list vibrira v obdelovancu	Žagin list ni pravilno naravnčan	Zategnite žagin list
	Obdelovanec ni pritrjen	Obdelovanec pritrдите z vpenjali
Žagin list se ustavi - motor se še naprej vrti	Žagin list ni pravilno pritrjen	Zategnite žagin list
Spodnji premični zaščitni pokrov se ne zapira ali pa se zapira le počasi	Ostružki in kosi lesa v spodnjem premičnem zaščitnem pokrovu	Odstranite ostružke in kose lesa

## 8 Poseben pribor

- list žage - HM Ø 120 x 1,8 x 20 mm, 12 zob, WZ (vzdolžni rez) naroč. št. 092560
- list žage - HM Ø 120 x 1,8 x 20 mm, 24 zob, WZ (vzdolžni in prečni rezi) naroč. št. 092558
- list žage - HM Ø 120 x 1,8 x 20 mm, 40 zob, FZ/TR (prečni rez) naroč. št. 092559
- list žage - HM Ø 120 x 1,8 x 20 mm, 40 zob, TR (laminat) naroč. št. 092578
- Flexi - tirnica FX 140, kpl. naroč. št. 204372
- Pribor za FLEXI tirnico:
  - Primež naroč. št. 093281
- Akumulator - PowerTank 18 M 144 LiHD naroč. št. 094498
- Akumulator - PowerTank 18 M 99 LiHD naroč. št. 094503
- Power komplet 2: 2x 18 M 99 LiHD + APS M naroč. št. 209599
- Power komplet 3: 2x 18 M 144 LiHD + APS M+ naroč. št. 209598
- Akku-PowerStation APS M GB naroč. št. 094493
- Akku-PowerStation APS M naroč. št. 094492
- Vodilni mehanizem S zap. naroč. št. 208169
- Vreča za ostružke kompletna naroč. št. 206787

## 9 Eksplozijski pogled in seznam nadomestnih delov

Ustrezne informacije glede nadomestnih delov najdete na naši spletni strani: [www.mafell.com](http://www.mafell.com)

## Obsah

1	Vysvetlenie znakov.....	188
2	Údaje o výrobku .....	188
2.1	Údaje o výrobcovi.....	188
2.2	Údaje o akumulátore .....	188
2.3	Označenie stroja .....	188
2.4	Technické údaje .....	189
2.5	Emisie.....	189
2.6	Obsah dodávky .....	190
2.7	Bezpečnostné zariadenia .....	190
2.8	Používanie podľa predpisov .....	190
2.9	Ostatné riziká .....	190
3	Bezpečnostné pokyny .....	191
4	Zmena výbavy / nastavenie.....	193
4.1	Nabitie batérie .....	193
4.2	Vloženie batérie.....	194
4.3	Odsránenie batérie .....	194
4.4	Odsávanie triesok.....	194
4.5	Voľba pílového listu .....	194
4.6	Výmena pílového listu .....	194
4.7	Klín na štiepanie dreva .....	194
5	Prevádzka .....	195
5.1	Spustenie do prevádzky .....	195
5.2	Zapnutie a vypnutie .....	195
5.3	Nastavenie hĺbky rezu .....	195
5.4	Nastavenie pre šikmé rezy .....	195
5.5	Nastavenie pre pokosové rezy .....	195
5.6	Ponorné rezy .....	195
5.7	Pílenie s FLEXI lištou .....	196
5.8	Pílenie tieňových štrbín .....	196
5.9	Pílenie s paralelnou zarážkou .....	196
5.10	Pílenie podľa označenia s vodiacou lištou .....	196
5.11	Pílenie podľa označenia bez vodiacej lišty .....	196
6	Údržba a opravy .....	197
6.1	Uskladnenie.....	197
6.2	Preprava .....	197
6.3	Likvidácia akumulátorov/batérií .....	197
7	Odstraňovanie porúch .....	198
8	Zvláštne príslušenstvo .....	199
9	Explozívny výkres a zoznam náhradných dielov .....	199

## 1 Vysvetlenie znakov



**Tento symbol sa nachádza na všetkých miestach, kde nájdete informácie o vašej bezpečnosti.**

Pri nedodržiavaní môžu byť následkom veľmi ťažké zranenia.



**Tento symbol označuje možnú škodlivú situáciu.**

Pokým sa jej nevyvarujete, môže dôjsť k poškodeniu výrobku alebo predmetov v jeho okolí.



**Tento symbol označuje užívateľské tipy a iné užitočné informácie.**

## 2 Údaje o výrobku

k strojom s výr.č. 91D501, 91D502, 91D503, 91D521, 91D548

### 2.1 Údaje o výrobcovi

MAFELL AG, Beffendorfer Straße 4, D-78727 Oberndorf / Neckar, Telefón +49 (0)7423/812-0, Fax +49 (0)7423/812-218, Email mafell@mafell.de

### 2.2 Údaje o akumulátore

Vyhlasenie o zhode CE pre akumulátory nájdete na našej domovskej stránke [www.mafell.com](http://www.mafell.com) v zápatí v časti Právne informácie, Vyhlásenie o zhode.

### 2.3 Označenie stroja

Všetky informácie potrebné na identifikáciu stroja sú na pripevnenom typovom štítku.



Označenie CE na dokumentáciu zhody so základnými požiadavkami na bezpečnosť a ochranu zdravia podľa prílohy I smernice o strojoch



Iba pre krajiny EÚ

Neodhadzujte elektrické nástroje do domového odpadu!

Podľa Európskej smernice 2002/96/EÚ o starých elektrických a elektronických prístrojoch a ich presadení do národného práva sa musia opotrebované elektrické nástroje zhromaždiť zvlášť a odviezť na ekologicky bezchybnú recykláciu.



Prečítajte si návod na používanie. Znižuje to riziko zranenia.



Chráňte akumulátor pred teplom, nadmerným slnečným žiarením, ohňom, mrazom, vodou a vlhkosťou.

Chráňte akumulátory pred vlhkosťou!



Chráňte akumulátory pred ohňom!

Hrozí riziko explózie!



Cordless Alliance System (=CAS) je systém akumulátorov od viacerých výrobcov. Ďalšie informácie nájdete na [www.cordless-alliance-system.com](http://www.cordless-alliance-system.com)

## 2.4 Technické údaje

Druh motora	bez kefiék
Prevádzkové napätie	18 V DC
Voľnobehu otáčky	6700 min <sup>-1</sup>
Hĺbka rezu 0°/45°	42/29 mm
Otočný agregát píly	0 – 45°
Priemer pílového listu max/min	122/112 mm
Základná hrúbka telesa pílového kotúča	1,2 mm
Rezná šírka nástroja	1,8 mm
Upevňovací otvor pílového listu	20 mm
Priemer sacieho nátrubku	28 mm
Hmotnosť s akumulátorom, bez paralelného dorazu	2,8 kg
Rozmery vrát. vodiaceho zariadenia (Š x D x V)	200 x 580 x 200 mm
<b>ako kapovací pílový systém</b>	
Hĺbka rezu 0°/45°	40/27 mm
Dĺžka rezu pri hrúbke obrobku 12/40 mm	337/292 mm
Hmotnosť s akumulátorom a vodiacim zariadením	3,6 kg

## 2.5 Emisie

Uvedené emisie hluku boli namerané podľa noriem EN 62841-1 und EN 62841-2-5 a dajú sa použiť na porovnanie elektrického náradia s iným náradím a na predbežné posúdenie zaťaženia.



### Nebezpečenstvo

Emisie hluku sa môžu pri skutočnom používaní elektrického náradia líšiť od uvedených hodnôt v závislosti od spôsobu, akým sa elektrický nástroj používa, hlavne od toho, aký typ obrobku sa obrába.

Noste preto ochranu sluchu, aj keď beží elektrický nástroj bez preťaženia!

### 2.5.1 Údaje o emisiách hluku

Emisie hluku zistené podľa normy EN 62841-1 a EN 62841-2-5 sú:

Hladina akustického tlaku	L <sub>PA</sub> = 95 dB (A)
Neistota	K <sub>PA</sub> = 3,0 dB (A)
Hladina akustického výkonu	L <sub>WA</sub> = 103 dB (A)
Neistota	K <sub>WA</sub> = 3,0 dB (A)

Meranie hluku bolo realizované štandardne dodávaným listom píly.

### 2.5.2 Údaje o vibrácii

Typické vibrácie pôsobiace na ruky a ramená sú menšie ako 2,5 m/s<sup>2</sup>.

## 2.6 Obsah dodávky

Kapovací pilový systém KSS40 18 M bl kompletný s:

- 1 kotúčový pilový list s hrotom z tvrdej ocele Ø 120 mm, 24 zubov
- 1 Klin na štiepanie dreva (hrúbka 1,2 mm)
- 1 Odsávacie hrdlo
- 1 Paralelný doraz
- 1 Obslužný nástroj s držiakom na stroji
- 1 Transportná skrinka Max
- 1 Návod na obsluhu
- 1 Zošit „Bezpečnostné pokyny“
- 2 spony pri výrobku č. 91D501, 91D521
- 1 FLEXI - lišta FX 140 pre dĺžku rezu max. 140 cm pri výrobku č. 91D501, 91D521
- 1 Nabíjačka APS M pri výrobku č. 91D501, 91D521
- 2 Batéria PowerTank 18 M 99 LiHD pri výrobku č. 91D501, 91D521
- 1 Vrecko na triesky

## 2.7 Bezpečnostné zariadenia



### Nebezpečenstvo

Tieto zariadenia sú nevyhnutné pre bezpečnú prevádzku stroja a nesmú sa odstraňovať alebo vypojiť z funkcie.

Pred spustením do prevádzky skontrolujte funkčnosť a možné poškodenie bezpečnostných zariadení. Nepoužívajte stroj s chýbajúcimi alebo neúčinnými bezpečnostnými zariadeniami.

Stroj je vybavený nasledujúcimi bezpečnostnými zariadeniami:

- Horný pevný ochranný kryt
- Dolný pohyblivý ochranný kryt
- Veľká základná doska
- Rukoväte
- Klin na štiepanie dreva
- Spínacie zariadenie a elektrická brzda
- Odsávacie hrdlo

## 2.8 Používanie podľa predpisov

Kapovací pilový systém MAFELL je vhodný len na pozdĺžne a šikmé rezanie masívneho dreva.

Spracovať možno aj dosky, ako sú drevotrieskové dosky, latovky a dosky MDF. Používajte povolené pilové listy podľa EN 847-1.

Iné používanie, ako je uvedené vyššie, je zakázané. Výrobca nezodpovedá za škody, ktoré boli spôsobené iným použitím.

Aby ste mohli používať stroj podľa predpisov, dodržiavajte prevádzkové, údržbárske a opravárenské podmienky predpísané MAFELL.

Používajte iba originálne batérie Mafell/CAS a príslušenstvo.

Batérie označené CAS sú 100% kompatibilné s prístrojmi CAS (Cordless Alliance System).

## 2.9 Ostatné riziká



### Nebezpečenstvo

Pri používaní podľa predpisov a napriek dodržiavaniu bezpečnostných predpisov pretrvávajú zvyškové riziká spôsobené používaním podľa predpisov, ktoré môžu viesť k zdravotným následkom.

- Dotyk pilového listu v oblasti spúšťacieho otvoru pod základovou doskou.
- Dotýkanie sa dielov pilového listu, ktoré vyčnievajú pod obrobkom, pri rezaní.
- Dotýkanie sa otočných dielov z bočnej strany: Pilový list, upevňovacia príruha a skrutka s prírubou.
- Spätný náraz stroja pri zaseknutí v obrobku.

- Zlomenie a vyhodenie pilového listu alebo dielov pilového listu.
- Neúmyselné zapnutie bez vybratia batérie.
- Negatívne dopady na sluch pri dlhodobej práci bez ochrany sluchu.
- Emisie škodlivého dreveného prachu pri dlhodobej prevádzke bez odsávania.
- FLEXI lišta sa pri nesprávnom používaní otvorí.

### 3 Bezpečnostné pokyny



#### Nebezpečenstvo

Dodržiavajte neustále nasledujúce bezpečnostné pokyny a bezpečnostné predpisy platné v príslušnej krajine používania!  
Prečítajte si tiež bezpečnostné pokyny v priloženej brožúre "Bezpečnostné pokyny".

#### Všeobecné pokyny:

- Deti a mládež nemôžu obsluhovať stroj. Výnimkou z toho sú mladí ľudia pod dohľadom špecialistu za účelom ich vyškolenia.
- Nikdy nepracujte bez ochranných zariadení predpísaných pre príslušný pracovný krok a nemeňte na stroji nič, čo by mohlo negatívne ovplyvniť bezpečnosť.
- Chráňte stroj a batérie pred vlhkosťou!
- Nevhadzujte batérie do ohňa!
- Nepoužívajte poškodené alebo zdeformované batérie!
- Neotvárajte batérie!
- Nedotýkajte sa kontaktov batérie a neskratujte ich!
- Z poškodených Li-Ion batérií môže unikať mierne kyslá, horľavá kvapalina! Pokiaľ unikne kvapalina z batérie a dostane sa do kontaktu s pokožkou, okamžite ju opláchnite veľkým množstvom vody. Ak sa vám dostane kvapalina z batérie do očí, musíte vypláchnuť oči čistou vodou a okamžite vyhľadať lekársku pomoc!
- Pred nastavovaním, prestavbou, údržbou alebo čistením vyberte akumulátory zo stroja.
- Pri pripájaní batérie sa musíte ubezpečiť, že je stroj vypnutý.
- Pokiaľ je stroj ponechaný bez dozoru, prepravovaný alebo skladovaný, musíte vybrať zo stroja batériu.

#### Používať sa nesmú:

- Prasknuté pilové kotúče a podobné kotúče, ktoré zmenili svoj tvar.
- Pilové kotúče vyrobené z vysoko legovanej rýchloreznej ocele (pilové kotúče HSS).
- Tupé pilové kotúče z dôvodu príliš vysokého zaťaženia motora.
- Pilové kotúče, ktorých základné teleso je hrubšie, alebo ktorých šírka rezu (rozvod) je menšia ako hrúbka klinu na štiepanie dreva.
- Pilové kotúče, ktoré nie sú vhodné pre počet otáčok pilového kotúča vo voľnobehu.
- Brúsne kotúče

#### Pokyny k používaniu osobnej ochrannej výbavy:

- Noste pri činnostiach vždy ochranu sluchu.
- Noste pri činnostiach vždy rúško.
- Noste pri činnostiach vždy ochranné okuliare.

#### Pokyny pre prevádzku:

#### Pílenie



#### Nebezpečenstvo

- **Nesiahajte rukami do oblastí rezu a na pilový list. Svojou druhou rukou uchopíte prídavnú rukoväť alebo teleso motora.** Pokiaľ obe ruky držia pílu, nemôžu byť zranené kotúčom píly.
- **Nesiahajte pod obrobok.** Ochranný kryt vás nedokáže ochrániť pred kotúčom píly pod obrobkom.
- **Prispôbte hĺbku rezu hrúbke obrobku.** Pod obrobkom by mala byť vidieť menej ako celá výška zubov.
- **Nikdy nedržte obrobok, ktorý sa má píliť, v ruke alebo preložený cez nohu. Zabezpečte obrobok na stabilnom upevnení.** Je dôležité, aby ste riadne upevnili obrobok, aby sa výrazne znížilo riziko fyzického kontaktu, zaseknutia čepele alebo straty kontroly.
- **Držte elektrický nástroj za izolované rukoväte, keď vykonávate činnosti, pri ktorých môže zasiahnuť používaný nástroj skryté prúdové rozvody alebo spojovacie rozvody.** Kontakt s vedením pod napätím spôsobí, že aj kovové časti

elektrického nástroja budú pod napätím, čo bude to mať za následok úder elektrickým prúdom.

- **Pri pozdĺžnom rezaní používajte vždy zarážku alebo vodiacu lištu.** Zlepšuje to presnosť rezu a znižuje možnosť zaseknutia pilového listu.
- **Vždy používajte pilové listy so správnou veľkosťou a vhodným montážnym otvorom (napríklad v tvare kosoštvorca alebo okrúhlo tvaru).** Pilové listy, ktoré sa nehodia k montážnym dielom stroja, bežia nerovnomerne a spôsobujú stratu kontroly.
- **Nikdy nepoužívajte poškodené alebo nesprávne podložky alebo skrutky pilového listu.** Podložky a skrutky pilového listu sú špeciálne navrhnuté pre vašu pílu pre optimálny výkon a prevádzkovú spoľahlivosť.

### **Spätný náraz - príčiny a príslušné bezpečnostné pokyny**

- Spätný náraz je náhla reakcia spôsobená zachytením, zaseknutím alebo nesprávnym nastavením pilového listu, ktorá spôsobí, že sa píla bez kontroly zdvihne a posunie von z obrobku smerom k obslužnému personálu.
- Ak sa pilový list zachytí alebo zasekne v záreze píly, zablokuje sa a výkon motora tlačí pílu späť k obslužnému personálu.
- Pokiaľ sa pilový list pri rezaní skrúti alebo vychýli, môžu sa zuby na zadnej hrane pilového listu zachytiť o povrch dreva, čo spôsobí vycúvanie kotúča zo zárezu a odskočenie píly smerom späť k obslužnému personálu.

Spätný náraz je výsledkom nesprávneho alebo chybného používania píly. Dá sa mu zabrániť prijatím vhodných preventívnych opatrení, ako je popísané nižšie.

- **Držte pílu pevne oboma rukami a svoje ruky umiestnite tak, aby absorbovali sily spätého nárazu. Vždy sa držte bokom od pilového kotúča, nikdy nedávajte pilový list do jednej roviny s vaším telom.** V prípade spätého nárazu môže kotúčová píla poskočiť dozadu, ale obsluhujúci personál môže kontrolovať sily spätého nárazu prijatím vhodných opatrení.
- **Pokiaľ sa pilový list zasekne alebo prestanete pracovať, vypnite pílu a držte ju pevne v materiáli, kým sa pilový list úplne nezastaví.**

**Nikdy sa nepokúšajte odstrániť pílu z obrobku alebo ju ťahať dozadu, keď sa pilový list pohybuje, pretože môže dôjsť k spätnému nárazu.** Zistite a odstráňte príčinu pre zaseknutie pilového listu.

- **Pri opätovnom spustení píly, ktorá je zaseknutá v obrobku, vycentrujte pilový list v záreze a skontrolujte, či nie sú zuby píly zachytené v obrobku.** Pokiaľ sa pilový list zasekne, môže sa vysunúť z obrobku alebo spôsobiť spätný náraz pri opätovnom spustení píly.
- **Podoprite veľké dosky, aby ste znížili riziko spätého nárazu spôsobeného zaseknutým listom píly.** Veľké dosky sa môžu prehýbať pod vlastnou váhou. Dosky musia byť podopreté na oboch stranách, a to aj v blízkosti zárezu píly, ako aj na okraji.
- **Nepoužívajte tupé alebo poškodené pilové listy.** Pilové listy s tupými alebo nesprávne nastavenými zubami spôsobujú zvýšené trenie, zaseknutie pilového listu a spätý náraz z dôvodu príliš úzkeho zárezu.
- **Pred pílením riadne utiahnite nastavenie hĺbky rezu a uhla rezu.** Ak sa počas pílenia menia nastavenia, pilový list sa môže zaseknúť a môže tiež dôjsť k spätnému nárazu.
- **Buďte mimoriadne opatrní pri pílení do existujúcich stien alebo iných neviditeľných oblastí.** Ponorený pilový list sa môže pri rezaní do skrytých predmetov zaseknúť a spôsobiť spätný náraz.

### **Funkcia dolného ochranného krytu**

- **Skontrolujte pred každým použitím, či sa uzatvára bez problémov dolný ochranný kryt. Nepoužívajte pílu, pokiaľ nie je voľne pohyblivý dolný ochranný kryt a nedokáže sa okamžite zavrieť. Nikdy neupevňujte ani neprivádzajte dolný ochranný kryt v otvorenej polohe.** Pokiaľ by píla padla neúmyselne na podlahu, môže sa zohnúť dolný ochranný kryt. Otvorte ochranný kryt pomocou ťahacej páky a uistite sa, že sa voľne pohybuje a nedotýka ani pilového kotúča, ani iných dielov pri všetkých uhloch a hĺbkach rezu.
- **Skontrolujte funkčnosť pružiny pre dolný ochranný kryt. Pokiaľ dolný ochranný kryt a pružina nefungujú správne, nechajte vykonať pred použitím údržbu píly.** Poškodené diely,



lepkavé usadeniny alebo nahromadené triesky spôsobujú, že dolný ochranný kryt funguje s oneskorením.

- **Dolný ochranný kryt otvárajte manuálne iba pri špeciálnych rezoch, ako sú „ponorné a uhlové rezy“.** Otvorte dolný ochranný kryt pomocou ťahacej páky a uvoľnite ho, akonáhle sa **pílový list ponorí do obrobku.** Pri všetkých iných činnostiach počas pílenia musí automaticky pracovať dolný ochranný kryt.
- **Neumiestňujte pílu na pracovný stôl alebo na podlahu bez toho, aby dolný ochranný kryt nezakrýval pílový list.** Nechránený pílový list, ktorý dobieha, pohybuje pílou v opačnom smere ako je smer rezu a reže všetko, čo mu stojí v ceste. Dávajte pritom pozor na dobu dobehu pílového listu.

#### Funkcia klinu na štiepanie dreva

- **Používajte vhodný pílový list pre klin na štiepanie dreva.** Aby klin na štiepanie dreva fungoval, základňa pílového kotúča musí byť tenšia ako klin na štiepanie dreva a šírka zubov musí byť väčšia ako hrúbka klinu na štiepanie dreva.
- **Nastavte klin na štiepanie dreva tak, ako je to popísané v tomto návode na používanie.** Nesprávne vzdialenosti, poloha a nastavenie môžu spôsobiť, že klin na štiepanie dreva nezabráni spätnému nárazu.
- **Vždy používajte klin na štiepanie dreva, s výnimkou „ponorných rezov“.** Po ponornom reze namontujte späť klin na štiepanie dreva. Klin na štiepanie dreva ruší pri ponorných rezoch a môže vyvolať spätný náraz. Tento odsek sa vzťahuje len na ručné kotúčové píly bez sklopného klinu MAFELL.
- **Aby mohol klin na štiepanie dreva fungovať, musí sa nachádzať v štrbine píly.** Pri krátkych rezoch je klin na štiepanie dreva neúčinný pri predchádzaní spätnému nárazu.
- **Nepracujte s pílou so zahnutým klinom na štiepanie dreva.** Aj nepatrná porucha môže spomaliť zatváranie ochranného krytu.

#### Pokyny k údržbe a servisu:

- Pravidelné čistenie stroja, hlavne nastavovacích zariadení a rozvodov, predstavuje dôležitý bezpečnostný faktor.

- Môžu sa používať iba originálne náhradné diely a diely príslušenstva firmy MAFELL. V opačnom prípade nevzniká nárok na záruku a neexistuje zodpovednosť výrobcu.

## 4 Zmena výbavy / nastavenie

### 4.1 Nabítenie batérie

Skontrolujte, či menovité napätie batérie zodpovedá napätiu uvedenému na stroji.

Batéria a nabíjačka sú navzájom zladené. Používajte na nabíjanie iba nabíjačky MAFELL – APS 18.

Pri novom stroji najskôr nabíjajte batériu.

Spustenie APS 18 do prevádzky a tiež popis procesu nabíjania nájdete v priloženom návode "APS 18 Batéria – Napájanie – Stanica".

Batéria je vybavená kontrolou teploty. To zaisťuje, že sa bude batéria nabíjať iba v rozsahu teplôt medzi 0°C a 50°C. Dosiahne sa tak dlhá životnosť batérie.

Výrazne skrátená prevádzková doba na jedno nabítenie znamená, že batéria je opotrebovaná a je potrebné ju vymeniť.



#### Nebezpečenstvo Nebezpečenstvo výbuchu

Chráňte batériu pred horúčavou, ohňom a vlhkosťou.

Batériu nesmiete ukladať na ohrievače a vystavovať ju na dlhší čas silnému slnečnému žiareniu. Teploty nad 50°C poškodzujú batériu. Nechajte zahriať batériu pred nabíjaním vychladnúť.

Optimálna teplota uskladnenia sa nachádza medzi 10 °C a 30 °C.



Neotvárajte batériu a chráňte ju pred nárazmi. Skladujte batériu na suchom mieste chránenom pred mrazom.



#### Nebezpečenstvo

Pri skladovaní mimo nabíjačky zakryte kontakty batérie. Pokiaľ dôjde ku skratu spôsobenému kovovým mostíkom, hrozí riziko požiaru a výbuchu.



Rešpektujte pokyny k ochrane životného prostredia.

#### 4.2 Vloženie batérie

Zasúvajte nabitú batériu do vedenia batérie za rukoväťou, kým hlasne nezapadne na miesto.



Pred použitím sa musíte uistiť, že je batéria bezpečne umiestnená v stroji.

#### 4.3 Odstránenie batérie

Odblokujte batériu stlačením západky 1 (obr. 3) a vytiahnite ju z vedenia batérie.



Nepoužívajte násilie.

#### 4.4 Odsávanie triesok

Pri všetkých činnostiach, pri ktorých vzniká značné množstvo prachu, pripojte stroj k vhodnému externému saciemu zariadeniu. Rýchlosť vzduchu musí byť minimálne 20 m/s.

Vnútorý priemer sacieho nátrubku 3 (obr. 3) je 28 mm.

#### 4.5 Voľba pilového listu

Pokiaľ chcete dosiahnuť kvalitný rez, musíte použiť ostrý nástroj a vybrať si niektorý nástroj z nižšie uvedeného zoznamu podľa materiálu a použitia:

#### Rezanie mäkkého a tvrdého dreva naprieč a pozdĺž vlákna:

- Kruhový pilový list HM Ø 120 x 1,8 x 20 mm, 24 zubov

#### Rezanie mäkkého a tvrdého dreva špeciálne pozdĺž vlákna:

- Kruhový pilový list HM Ø 120 x 1,8 x 20 mm, 12 zubov

#### Rezanie mäkkého a tvrdého dreva špeciálne naprieč vláknom:

- Kruhový pilový list HM Ø 120 x 1,8 x 20 mm, 40 zubov

#### Rezanie laminátu:

- Pilový kotúčový list HM Ø 120 x 1,8 x 20 mm, 40 trapézových zubov

Číslo objednávky pozri špeciálne príslušenstvo.

#### 4.6 Výmena pilového listu



##### Nebezpečenstvo

Pred všetkými údržbárskymi činnosťami musíte vytiahnuť akumulátor.

- Zapnite aretačný čap 8 (obr. 2).
- Pomocou šesťhranného skrutkovača 3 (držiak obr. 1) uvoľníte skrutku príruby 8 (obr. 3) **proti smeru hodinových ručičiek**, vyberte skrutku a tiež prednú napínaciu prírubu 7.
- Teraz môžete po otvorení pohyblivého ochranného krytu odstrániť pilový kotúč 9.
- Upínacie príruby musia byť bez príľnavých dielov.
- Pri vkladaní pilového listu dávajte pozor na smer otáčania.
- Potom nasadíte upevňovaciu prírubu, skrutku príruby a riadne ju utiahnite otáčaním **v smere hodinových ručičiek**.
- Držte pritom stlačený aretačný čap.

#### 4.7 Klin na štiepanie dreva



##### Nebezpečenstvo

Pred všetkými údržbárskymi činnosťami musíte vytiahnuť akumulátor.

Klin na štiepanie dreva 6 (obr. 3) zabraňuje zaseknutiu kotúča píly pri pozdĺžnom rezaní. Správna vzdialenosť ku kotúču píly je zobrazená na (obr. 8).

- Na prestavenie musíte uvoľniť skrutku 4 (obr. 3) pomocou dodaného imbusového skrutkovača 3 (obr. 1).
- Nastavte klin na štiepanie dreva posúvaním v jeho pozdĺžnej drážke a potom opäť riadne utiahnite skrutku.

## 5 Prevádzka



Počas prevádzky môže za vhodných podmienok dochádzať k elektrostatickým výbojom cez obsluhu - najmä pri suchom vzduchu, materiáloch, ako sú potiahnuté materiály panelov, a bez antistatickej sacej hadice. Aktivuje sa ochranná funkcia elektroniky a stroj sa prepne do bezpečného stavu. Stroj sa samočinne vypne.

### 5.1 Spustenie do prevádzky

Tento návod na používanie musí byť k dispozícii všetkým osobám povereným obsluhou stroja, pričom treba venovať zvláštnu pozornosť kapitole „Bezpečnostné pokyny“.

### 5.2 Zapnutie a vypnutie

- **Zapnutie:** Najprv stlačte zablokovania zapínania 1 (obr. 1) a potom stlačte tlačidlo 2.
- **Vypnutie:** Pre vypnutie musíte uvoľniť spínaciu páčku.

### 5.3 Nastavenie hĺbky rezu

Hĺbka rezu sa dá nastaviť postupne v rozsahu medzi 0 a 40 mm.

#### Pritom postupujte nasledujúcim spôsobom:

- Uvoľnite upevňovaciu páku 5 (obr. 1).
- Pomocou ponornej páky 6 (obr. 2) môžete postupne meniť hĺbku rezu.
- Hĺbku rezu si môžete prečítať na stupnici 2 (obr. 5) na kryte. Ako indikátor slúži pritom plocha ponornej páčky 1 s červeným pozadím.
- Potom opäť riadne dotiahnite upevňovaciu páku.



Hĺbku rezu nastavte vždy o cca 2 až 5 mm väčšiu ako je hrúbka rezaného materiálu.

### 5.4 Nastavenie pre šikmé rezy

Agregát píly sa dá nastaviť na ľubovoľný uhol pre šikmé rezy od 0° do 45°.

- Uvoľnite krídlové skrutky 5 (obr. 3).
- Nastavte uhol podľa stupnice na otočnom segmente.

- Potom riadne utiahnite krídlové skrutky 5.

### 5.5 Nastavenie pre pokosové rezy

- Uvoľnite doraz 21 (obr. 7) a nastavte uhol podľa stupnice na vodiacej koľaji.
- Uťahnite potom opäť doraz.
- Priložte stroj k obrobru, ktorý sa má obrábať, pomocou dvoch upevňovacích čapov na dolnej strane vodiacej lišty a vykonajte rez posunutím stroja dopredu.
- Po skončení rezania vypnite pílu uvoľnením spínacieho tlačidla 2 (obr. 1).
- Potiahnite stroj v naloženom stave späť do východiskovej polohy a v tejto polohe ho vyberte z obrobru. Zaručí sa tak úplné zatvorenie pohyblivého ochranného krytu.

### 5.6 Ponorné rezy



#### Nebezpečenstvo

Riziko spätného nárazu pri ponorných rezoch! Pred ponorením umiestnite stroj zadnou hranou základnej dosky k dorazu, ktorý je pripravený k obrobru. Pri ponorení držte stroj pevne za rukoväť a posuňte ho mierne dopredu!

- Pri vypnutom stroji uvoľnite upevňovaciu páku 5 (obr. 1).
- Vráťte späť ponornú páku 6 (obr. 2).
- Otvorte mobilný ochranný kryt pomocou páky 2 (obr. 3), aby sa dal položiť stroj na obrábaný obrobok. Pílový kotúč potom beží voľne nad materiálom a môže byť zarovnaný so značkou.
- Až potom zapnite stroj.
- Zatláčte ponornú páku 6 (obr. 2) smerom dole tak, aby sa pílový kotúč zvislo zapichol do obrobru. Hĺbka ponorenia sa dá odčítať na stupnici 2 (obr. 5). Klin na štiepanie dreva sa počas procesu ponorenia vychýli smerom nahor. Hneď, ako sa uvoľní štrbina za kotúčom píly, keď sa stroj pohybuje dopredu, sa klin na štiepanie dreva vráti do svojej normálnej polohy.

## 5.7 Pílenie s FLEXI lištou



### Nebezpečenstvo

Uholník lišty je predpätý a môže sa nekontrolovateľne otvoriť - nebezpečenstvo poranenia. Pri otváraní a zatváraní ho pevne držte oboma rukami.

### Prvé spustenie do prevádzky

Pred prvým použitím odrežte ochranu proti trieskam 4 (obr. 4):

- Položte FLEXI lištu na rovný podklad.
- Nastavte hĺbku rezu na približne 3 mm a stupnicu uhla na 0°.
- Zapnite stroj a rovnomerne ho posúvajte v smere rezu.

Vzniknutá hrana rezu na chrániči proti trieskam slúži ako narysovaná hrana pre rovné a šikmé rezy.

- Položte FLEXI lištu na obrobok. Udierajte na obrobok a zarovnajte ju so značkou.

Na upevnenie FLEXI lišty utiahnite dve upínacie čeluste 1 (obr. 6) pomocou skrutkových svoriek.

### Spôsob práce

- Nastavte na stroji hĺbku rezu a uhol rezu.
- Stroj umiestnite na začiatok FLEXI lišty tak, aby vodiace prvky 1 (obr. 4) lišty zapadli do drážky základnej dosky.
- Zapnite stroj a rovnomerne ho posúvajte v smere rezu.



FLEXI lištu nesmiete čistiť rozpúšťadlami - môže dôjsť k poškodeniu krytu proti šmyku.

## 5.8 Pílenie tieňových štrbín

### Minimálna šírka tieňovej štrbiny je:

- pri používaní bez paralelnej zarážky 13 mm
- pri používaní s paralelnou zarážkou 14 mm (pri hĺbke rezu 0 - 32 mm)
- pri používaní s paralelnou zarážkou 18 mm (pri hĺbke rezu 32 - 42 mm).

- Nastavte potrebnú výšku rezu.
- Zatiahnite mobilný ochranný kryt pomocou páky 2 (obr. 3) a umiestnite stroj na prvý namontovaný kus.
- Zapnite stroj a rovnomerne tlačte stroj v smere rezu, použite k tomu sací prístroj.

## 5.9 Pílenie s paralelnou zarážkou

Paralelná zarážka 4 (obr. 1) sa používa na pílenie rovnobežne s existujúcou hranou. Doraz môže byť namontovaný na stroji vpravo alebo vľavo. Pritom je plocha rezu cca 65 mm na pravej strane a cca 250 mm na ľavej strane.

- Šírku rezu môžete nastaviť po uvoľnení krídlových skrutiek 9 (obr. 2) príslušným posunom dorazu a následným riadnym dotiahnutím krídlových skrutiek.

Okrem toho sa dá paralelná zarážka použiť jednoduchým otočením (vodiaca plocha pre hranu obrobku smeruje nahor) aj ako dvojité podpera pre lepšie vedenie stroja. Potom sa dá viesť stroj pozdĺž koľaje pripevnenej k obrobku.

## 5.10 Pílenie podľa označenia s vodiacou lištou

Pri pílení podľa označenia slúži pravá hrana vodiacej lišty ako indikátor označenia. To isté platí aj pre šikmé rezy. Pozrite si časť 5.4.

- Na rezanie nasadte vodiacu lištu na obrobok.
- Zapnite stroj (pozri kapitolu 5.2) a rovnomerne tlačte stroj v smere rezu.
- Po skončení rezania vypnite pílu uvoľnením spínacieho tlačidla 2 (obr. 1).
- Potiahnite stroj v naloženom stave späť do východiskovej polohy a v tejto polohe ho vyberte z obrobku. Zaručí sa tak úplné zatvorenie pohyblivého ochranného krytu.

## 5.11 Pílenie podľa označenia bez vodiacej lišty



### Nebezpečenstvo

Pri pílení bez vodiacej lišty musíte bezpodmienečne namontovať priložený paralelný doraz. Slúži ako dvojité podpera pre lepšie vedenie stroja a pre vašu bezpečnosť.

Nastavte hĺbkú rezu stroja na minimálne 30 mm. Stroj môžete potom odstrániť z vodiacej lišty smerom dozadu stlačením zablokovania 20 (obr. 7).

Základná doska má hranu rysovania 10 (obr. 3), pre rovné rezy, ako aj šikmé rezy. Táto narysovaná hrana zodpovedá vnútornej strane pilového kotúča. Pri šikmých rezoch je možné označenie vidieť cez otvor na ľavej strane horného ochranného krytu.

- Uchopte stroj za rukoväť a položte ho na obrobok prednou časťou základnej dosky.
- Zapnite stroj a rovnomerne tlačte stroj v smere rezu.
- Po skončení rezania vypnite pílu uvoľnením spínacieho tlačidla 2 (obr. 1).

## 6 Údržba a opravy



### Nebezpečenstvo

Pred všetkými údržbárskymi činnosťami musíte vytiahnuť akumulátor.

Stroje MAFELL sú skonštruované tak, aby boli nenáročné na údržbu.

Použitie guľkové ložiská sú namazané na celú dobu životnosti. Po dlhšej prevádzkovej dobe odporúčame odovzdať stroj na kontrolu autorizovanej servisnej dielni firmy MAFELL.

Na všetky mazacie miesta používajte iba náš špeciálny tuk, objednávka č.049040 (1 kg plechovka).

### 6.1 Uskladnenie

Pokiaľ sa stroj dlhšiu dobu nepoužíval, musíte ho starostlivo vyčistiť. Nastriekajte lesklé kovové diely antikoroziným prostriedkom.

### 6.2 Preprava

Priložené lítium-iónové batérie podliehajú požiadavkám legislatívy o nebezpečnom tovare. Akumulátory sa dajú prepravovať používateľom bez ďalšieho odkladania na cestu.

Pri zasielaní treťou osobou (napr.: letecká preprava alebo špedícia) musia byť dodržané špeciálne požiadavky na balenie a označovanie. Pri príprave

balíka sa musíte poradiť s odborníkom na nebezpečný tovar.

Zasielajte akumulátory iba vtedy, ak teleso nevykazuje poškodenie. Odlepte kontakty a zabaľte akumulátor tak, aby sa nemohol pohybovať v obale.

Rešpektujte aj ďalšie národné predpisy.

### 6.3 Likvidácia akumulátorov/batérií



Elektrické náradie, akumulátory, príslušenstvo a obaly sa musia odviezť na ekologickú recykláciu.

Neodhadzujte elektrické náradie a akumulátory do domového odpadu!

Iba pre krajiny EÚ:



Podľa európskej smernice 2002/96/EÚ elektrické náradie, ktoré už nie je použiteľné, a podľa európskej smernice 2006/66/EÚ chybné alebo opotrebené akumulátory/batérie sa musia zhromaždiť oddelene a recyklovať spôsobom šetrným k životnému prostrediu.

Akumulátory/batérie, ktoré sa už nedajú použiť, odovzdajte priamo u:

#### Nemecko

Nadácia

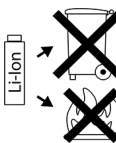
Batérie GRS

Heidenkampsweg 44

20097 Hamburg

Nemecko

#### Akumulátory/batérie:



#### Li-Ion:

Rešpektujte pokyny uvedené v kapitole „Preprava“, strana 197.

Zmeny vyhradené.

## 7 Odstraňovanie porúch



### Nebezpečenstvo

Zisťovanie príčin vzniknutých porúch a ich odstraňovanie si vždy vyžaduje zvýšenú pozornosť a opatrnosť. Predtým vyberte batériu!

V nasledujúcej časti sú uvedené najčastejšie poruchy a ich odstránenie. Pri ďalších poruchách sa obráťte na svojho predajcu alebo priamo na zákaznícky servis spoločnosti MAFELL.

Porucha	Príčina	Odstránenie
Stroj sa nedá zapnúť.	Vybiť batériu	Nabitie batérie
	Batéria nie je zaistená v koncovej polohe	Úplne zaistite batériu
Batéria je takmer vybitá, LED na batérii bliká.	Elektronika chráni batériu pred hlbokým vybitím.	Skontrolovať, stlačiť tlačidlo 11. Obr. 1 + 7 + 9 Svieti iba jedna LED. Nabite akumulátor.
Pretaženie, stroj sa vypne.	Stroj alebo batéria sa prehriali v dôsledku dlhodobého zaťaženia. Zaznie výstražný signál (nepretržité pípanie). Signál sa vypne maximálne po 30 sekundách alebo po uvoľnení spínacieho tlačidla.	Nechajte stroj a batériu vychladnúť. Batériu môžete rýchlejšie ochladiť v nabíjačke s chladením vzduchu. Stroj môžete tiež rýchlejšie ochladiť pomocou inej batérie vo voľnom chode.
Stroj sa vypne, pokiaľ dôjde k náhlemu zvýšeniu zaťaženia.	Pri náhlom zvýšení zaťaženia sa náhle zvýši aj prúd potrebný pre stroj. Toto zvýšenie, ku ktorému dôjde v prípade náhleho zablokovania alebo spätného nárazu, sa zmeria a spôsobí vypnutie.	Vypnite stroj uvoľnením spínacieho tlačidla. Potom môžete stroj znova zapnúť a normálne pokračovať v práci. Pokúste sa vyhnúť ďalšiemu zablokovaniu.
Stroj sa vypne počas prevádzky	Elektrostatické výboje. Aktivuje sa ochranná funkcia elektroniky a stroj sa prepne do bezpečného stavu. Stroj sa vypne.	Používajte antistatickú saciú hadicu
Pílový list sa zasekáva pri posune stroja vpred.	Príliš veľký posun vpred	Znížiť rýchlosť posunu vpred
	Tupý pílový list	Okamžite uvoľniť spínač. Odstrániť stroj z obrobku a vymeniť pílový list
	Pnutie v obrobku	Rozšírenie zárezu pomocou klinu
	Nesprávne vedenie stroja	Použiť paralelnú zarážku
	Nerovný povrch obrobku	Vyrovnáť plochu

Porucha	Príčina	Odstránenie
Vypálené flaky na rozhraniach	Nevhodný alebo tupý pílový list pre pracovný krok	Vymeniť pílový list
Zapchaté vyhadzovanie triesok	Drevo príliš vlhké	Vyčistiť vyhadzovanie triesok Používajte suché drevo
	Dlhotrvajúce rezanie bez odsávania	Pripojiť stroj k externému odsávaniu, napr. malému odstraňovaču prachu
Pílový list vibruje v obrobku	Pílový list nie je správne nastavený	Dotiahnuť pílový list
	Obrobok nie je upevnený	Upevniť obrobok svorkami
Pílový list sa zastavil - motor sa otáča ďalej	Pílový list nie je správne upevnený	Dotiahnuť pílový list
Dolný pohyblivý ochranný kryt sa nezatvára alebo sa zatvára len pomaly	Triesky a kúsky dreva v dolnom pohyblivom ochrannom kryte	Odstráňte triesky a kúsky dreva

## 8 Zvláštne príslušenstvo

- Pílový list HM Ø 120 x 1,8 x 20 mm, 12 zubov, WZ (šikmý rez) Objednávka č. 092560
- Pílový list HM Ø 120 x 1,8 x 20 mm, 24 zubov , WZ (pozdĺžny a šikmý rez) Objednávka č. 092558
- Pílový list HM Ø 120 x 1,8 x 20 mm, 40 zubov , FZ/TR (šikmý rez) Objednávka č. 092559
- Pílový list HM Ø 120 x 1,8 x 20 mm, 40 zubov, TR (laminát) Objednávka č. 092578
- Flexi lišta FX 140, kompl. Objednávka č. 204372
- Príslušenstvo k FLEXI lište:
  - Svorka Objednávka č. 093281
- Batéria PowerTank 18 M 144 LiHD Objednávka č. 094498
- Batéria PowerTank 18 M 99 LiHD Objednávka č. 094503
- Sada napájanie 2: 2x 18 M 99 LiHD + APS M Objednávka č. 209599
- Sada napájanie 3: 2x 18 M 144 LiHD + APS M+ Objednávka č. 209598
- Batéria PowerStation APS M GB Objednávka č. 094493
- Batéria PowerStation APS M Objednávka č. 094492
- Vodiace zariadenie S bal. Objednávka č. 208169
- Vrecko na triesky kompletná Objednávka č. 206787

## 9 Explozívny výkres a zoznam náhradných dielov

Príslušné informácie o náhradných dieloch nájdete na našej webovej stránke: [www.mafell.com](http://www.mafell.com)





#### GARANTIE

Gegen Vorlage der Garantieunterlage (Original-Kaufbeleg) werden innerhalb der jeweils gültigen Gewährleistungsregelungen kostenlos alle Reparaturen ausgeführt, die nach unseren Feststellungen wegen Material-, Bearbeitungs- und Montagefehlern erforderlich sind. Verbrauchs- und Verschleißteile sind hiervon ausgeschlossen. Hierzu muss die Maschine bzw. das Gerät frachtfrei an das Werk oder an eine MAFELL-Kundendienststelle geschickt werden. Vermeiden Sie, die Reparatur selbst zu versuchen, da dadurch der Garantieanspruch erlischt. Für Schäden, die durch unsachgemäße Behandlung oder durch normalen Verschleiß entstanden sind, wird keine Haftung übernommen.

#### WARRANTY

Upon presentation of the warranty document (original invoice), we will carry out all repairs free of charge in accordance with the applicable warranty provisions, processing and mounting faults free of charge on presentation of this properly filled-in Guarantee Certificate and your original receipt. This is not valid for consumables and wearing parts. For this purpose, the machine or the appliance is to be forwarded freight paid to our plant or to an authorized MAFELL repair service. Refrain from trying to carry out the repairs yourself as otherwise your warranty claim will become extinct. We do not accept any liability for any damage resulting from improper handling or normal wear.

#### GARANTIE

Sur présentation de cette carte de garantie, dûment remplie par votre fournisseur et accompagnée de l'original de la pièce justifiant l'achat, nous effectuerons gratuitement toutes les réparations faisant l'objet d'un recours en garantie pendant la période indiquée, de la construction ou de la fabrication, à l'exclusion des pièces de consommation et d'usure. La machine ou l'appareil doit être pour cela expédié franco de port à notre usine ou à un atelier de service après-vente MAFELL. Évitez de procéder vous-mêmes à toute réparation, ceci périmant tout recours en garantie par la suite. Nous déclinons toute responsabilité en cas de dommages découlant d'une manipulation non conforme ou d'une usure normale.

#### GARANZIA

Dietro presentazione del presente certificato di garanzia, regolarmente compilato, insieme alla ricevuta originale, vengono eseguite gratuitamente tutte le riparazioni necessarie riscontrate dai nostri accertamenti, entro il periodo di garanzia vigente, dovuti a difetti di materiale, di lavorazione o di montaggio. Da ciò sono esclusi pezzi di consumo e pezzi soggetti ad usura. A questo scopo la macchina ovvero l'apparecchio (elettrico) va spedito franco di porto allo stabilimento oppure a e a un punto di assistenza clienti della MAFELL. Evitate di tentare Voi stessi di effettuare la riparazione, altrimenti il diritto di garanzia viene revocato. Non ci assumiamo alcuna responsabilità per danni derivanti da trattamento non conforme o da normale usura.

#### GARANTIE

Tegen vertoon van dit reglementair ingevuld garantie-bewijs, samen met het originele koopbewijs worden binnen de telkens geldige garantieregelingen gratis alle reparaties uitgevoerd, die volgens onze constateringen op grond van materiaal-, bewerkings- en montagefouten vereist zijn. Verbruik- en slijtagedelen zijn hiervan uitgesloten. Hiervoor moet de machine resp. het apparaat vrachtvrij naar de fabriek of naar een MAFELL-klantenservice worden gestuurd. Vermijdt u het de reparatie zelf uit te voeren, omdat daardoor de garantieclaim vervalt. Voor schade die door ondeskundige behandeling of door normale slijtage is ontstaan, wordt geen aansprakelijkheid aanvaardt.

#### GARANTÍA

Presentando este documento de garantía (recibo original de compra), todas las reparaciones necesarias por defectos de material, errores de mecanizado o faltas de montaje en el marco de las reglamentaciones de la garantía concedida por parte del fabricante se efectuarán libre de gastos. Se excluyen sin embargo piezas fungibles o de desgaste. Para ello, entregue a porte pagado la máquina o el equipo a las fábricas del fabricante o a uno de los puntos de asistencia técnica de MAFELL. No realice nunca las tareas de reparación a cuenta propia. De lo contrario, caducará el derecho a garantía. No se asumirá responsabilidad alguna por los daños que se desprendan del uso inapropiado ni por el desgaste en el uso diario.

#### TAKUU

Tätä takuukuittia (alkuperäinen ostokuitti) vastaan suoritetaan voimassa olevan takuuajan sisällä maksutta kaikki korjaukset, jotka olemme todenneet tarpeellisiksi materiaali-, valmistus- ja asennusvirheistä johtuen. Käyttö- ja kuluvat osat ei kuulu takuupiiriin. Korjausta varten kone tai laite on lähetettävä asianmukaisesti postitettuna joko tehtaalle tai johonkin MAFELL-asiakaspalveluun. Älä yritä korjata konetta itse, koska siinä tapauksessa takuu sammuu. Takuu ei vastaa vahingoista, jotka johtuvat asiaankuulumattomasta käytöstä tai normaalista kulumisesta.

#### GARANTI

Mot uppvisande av kvitto utförs kostnadsfritt, under giltiga garantiåtgärdanden, alla reparationer som efter fastställande från vår sida kan härledas till material-, bearbetnings- eller monteringsfel. Förbruknings- och förslitningsdelar undantagna. Maskinen eller verktyget måste skickas fraktfritt till fabriek eller till MAFELLkundservice. Undvik att själv försöka utföra reparationen då detta leder till att garantianspråk förfaller. För skador som uppkommer på grund av felaktig behandling eller normalt slitage övertas inget ansvar.

## GARANTI

Mod fremlæggelse af garantibeviset (original kvittering) ydes der gratis reparation af materiale-, fremstillings- og monteringsfejl, i henhold til de gældende garantibetingelser. Forbrugs- og sliddele udelukkes fra denne garanti. Hertil sendes maskinen/apparatet fragtfrit til producenten eller et Mafell-kundeserviceværksted. Hvis kunden selv forsøger at reparere maskinen, bortfalder garantien. Der overtages intet ansvar for beskadigelser, der opstår pga. uheldsødsagssig brug eller normal slitage.

## Гарантия

При предъявлении документации на гарантию (оригинальная квитанция) в соответствии с правилами о предоставлении гарантии мы бесплатно произведем все необходимые ремонты, которые по нашему определению необходимы в связи с дефектом материала, обработки и сборки. Это не относится к расходным материалам и изнашиваемым деталям. Для этого машина или устройство должно быть франко-фрагт отправлено на завод или мастерскую обслуживания клиентов фирмы MAFELL. Избегайте попыток самостоятельного ремонта, поскольку в этом случае гарантия аннулируется. Мы не несем ответственности на вред, причиненный в результате неправильного обращения или естественного износа.

## GWARANCJA

Po przedstawieniu gwarancji (oryginału dowodu zakupu) wykonane zostaną w ramach terminu gwarancji wszelkiego rodzaju naprawy, które według naszej oceny są konieczne z powodu błędów materiałowych oraz błędów przy obróbce i montażu. Nie dotyczy to części zamienne i zużywalne. Prosimy o przesłanie maszyny wzgl. urządzenia na nasz koszt do zakładu lub serwisu MAFELL. Unikać dokonywania samodzielnych napraw, gdyż powoduje to utratę roszczeń gwarancyjnych. Nie przejmujemy odpowiedzialności za szkody powstałe w wyniku niefachowej obsługi lub normalnego zużycia.

## ZÁRUKA

Po předložení záručních podkladů (originální doklad o koupi) budou provedeny v rámci aktuálně platných pravidel pro poskytování záruky provedeny všechny opravy, které jsou podle našich zjištění požadovány z hlediska vad materiálu, zpracování a montáže. Díly podléhající používání a opotřebení jsou z tohoto vyjmuty. Navíc k tomu musí být stroj, případně přístroj zaslán vyplaceně do závodu nebo zákaznického servisu MAFELL. Nezkoušejte stroj opravovat sami, protože tím zaniká nárok na záruku. Záruky se nevztahují na škody vzniklé neodbornou manipulací nebo na ty, které vznikly v důsledku normálního opotřebování.

## GARANCIA

Ob priložitvi garancijske dokumentacije (originalni nakupni račun) bodo v okviru veljavnih garancijskih pogojev brezplačno opravljena vsa popravila, ki so po naši oceni potrebna zaradi napak v materialu, obdelavi in montaži. Porabni in obrabni deli so izveti iz tega določila. V ta namen morate stroj oz. napravo prosto voznine poslati v tovarno ali v pooblaščen MAFELL servisno delavnico. Popravitel ne skušajte opravljati samostojno, saj s tem ugasne pravica do garancije. Za škodo, ki nastane zaradi nestrokovnega ravnanja ali zaradi normalne obrabe, ne prevzemamo odgovornosti.

## ZÁRUKA

Po predložení záručného listu (originálneho dokladu o kúpe) budú všetky opravy, ktoré určíme ako nevyhnutné z dôvodu chýb materiálu, spracovania a montáže, vykonané bezplatne v rámci platných záručných predpisov. Spotrebné diely a diely podliehajúce opotrebeniu sú z toho vylúčené. K tomu sa musí zaslať stroj alebo prístroj bez dopravného do podniku alebo zákaznického servisu MAFELL. Vyhňte sa pokusom o samostatnú opravu, pretože tým stratíte nárok na záruku. Za škody spôsobené neodbornou manipuláciou alebo bežným opotrebovaním nepreberáme žiadnu zodpovednosť.



MAFELL AG

Beffendorfer Straße 4, D-78727 Oberndorf / Neckar

Telefon +49 (0)7423/812-0

Internet:

E-Mail:

Fax +49 (0)7423/812-218

[www.mafell.de](http://www.mafell.de)

[mafell@mafell.de](mailto:mafell@mafell.de)