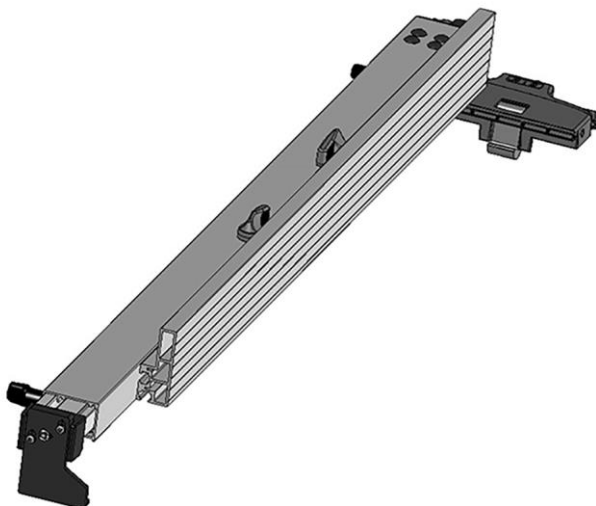


de	Parallelanschlag mit Abspannung	mit	Originalbetriebsanleitung	5
en	Parallel stop with bracing		Translation of the original operating manual	8
fr	Guide parallèle avec ancrage	avec	Traduction de la notice d'emploi originale	11
it	Battuta parallela con tenditore	con	Traduzione delle istruzioni per l'uso originali	14
nl	Parallelaanslag met versterking	met	Originele gebruiksaanwijzing	17
es	Tope paralelo con apuntalamiento	con	Manual de instrucciones original	20
fi	Leikkausrauta, jossa on tukirautoitus	on	Alkuperäiset käyttöohjeet	23
sv	Rivstaket med stag		Originalbruksanvisning	26
da	Parallelanschlag med afspænding	med	Original driftsvejledning	29
ru	Параллельный упор с устройством натяжения	с	Оригинальное руководство по эксплуатации	32
pl	Ogranicznik równoległy z naciąganiem		Tłumaczenie oryginalnej instrukcji obsługi	36
cs	Paralelní doraz se vzpěrou	se	Původní provozní návod	40
sl	Vzporedni omejevalnik s pritrdilno žico	s	Izvirna navodila za uporabo	43
sk	Paralelná zarážka s uvoľnením	s	Originálny návod na používanie	46



WARNING

Lesen Sie alle Sicherheitshinweise und Anweisungen. Versäumnisse bei der Einhaltung der Sicherheitshinweise und Anweisungen können elektrischen Schlag, Brand und/oder schwere Verletzungen verursachen. **Bewahren Sie alle Sicherheitshinweise und Anweisungen für die Zukunft auf.**

WARNING

Please read all safety instructions and directions. Failure to comply with the safety instructions and directions can cause electric shock, fire and/or serious injuries. **Please retain all safety instructions and directions for future reference.**

AVERTISSEMENT

Veuillez lire toutes les consignes de sécurité et instructions. Tout non-respect des consignes de sécurité et instructions risque d'être à l'origine de décharges électriques, d'incendies et/ou de blessures graves. **Conservez toutes les consignes et instructions pour pouvoir les relire à tout moment.**

AVVERTENZA

Leggere tutte le avvertenze di sicurezza e le istruzioni. La mancanza del rispetto delle avvertenze di sicurezza e delle istruzioni possono causare scossa elettrica, incendio e/o gravi lesioni. **Conservare tutte le avvertenze di sicurezza e le istruzioni per il futuro.**

WAARSCHUWING

Lees alle veiligheidsaanwijzingen en instructies. Nalatigheid bij het naleven van de veiligheidsinstructies en aanwijzingen kan elektrische schok, brand en/of ernstige letsels veroorzaken. **Bewaar alle veiligheidsaanwijzingen en instructies voor later gebruik.**

ADVERTENCIA

Lea todas las indicaciones de seguridad e instrucciones. Si no se cumplen las indicaciones de seguridad e instrucciones, se pueden producir descargas eléctricas, incendios y/o lesiones graves. **Guarde todas las indicaciones de seguridad e instrucciones para el futuro.**

VAROITUS

Lue kaikki turvaohjeet ja käyttöohjeet. Laiminlyönti turvaohjeiden ja käyttöohjeiden noudattamisessa voi aiheuttaa sähköiskun, tulipalon ja/tai vakavia vammoja. **Säilytä kaikki turvaohjeet ja käyttöohjeet tulevaisuuden varalle.**

WARNING

Läs alla säkerhetsanvisningar och anvisningar. Underlåtenhet att följa säkerhetsanvisningar och anvisningar kan orsaka elstöt, brand och/eller allvariga personskador. **Behåll alla säkerhetsanvisningar och anvisning för framtida användning.**

ADVARSEL

Læs alle sikkerhedshenvisninger og instruktioner. En manglende overholdelse af sikkerhedshenvisningerne og instruktionerne kan føre til elektrisk stød, brand og/eller alvorlige kvæstelser. **Opbevar alle sikkerhedshenvisninger og instruktioner til fremtidig brug.**

ПРЕДУПРЕЖДЕНИЕ

Прочитайте все правила и инструкции по технике безопасности. Несоблюдение этих правил и инструкций по технике безопасности может привести к поражению электрическим током, возгоранию и/или другим серьезным травмам. **Сохраните все правила и инструкции по технике безопасности для дальнейшего использования.**

OSTRZEŻENIE

Przeczytać wszystkie przepisy bezpieczeństwa i wskazówki. Zaniedbanie przestrzegania przepisów bezpieczeństwa i wskazówek może prowadzić do porażenia prądem, pożaru i/lub ciężkich zranień. **Zachować wszystkie przepisy bezpieczeństwa i wskazówki na przyszłość.**

UPOZORNĚNÍ

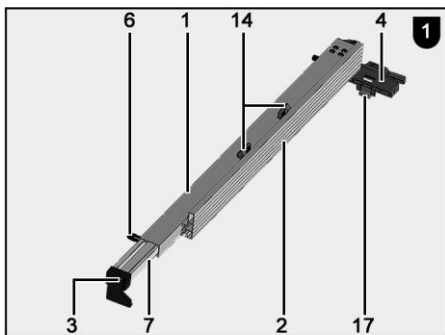
Přečtěte si všechna bezpečnostní upozornění a pokyny. Zanedbání bezpečnostních upozornění a pokynů může způsobit zásah elektrickým proudem, požár a/nebo vážná zranění. **Všechna bezpečnostní upozornění a pokyny si ponechejte pro pozdější použití.**

OPOZORILO

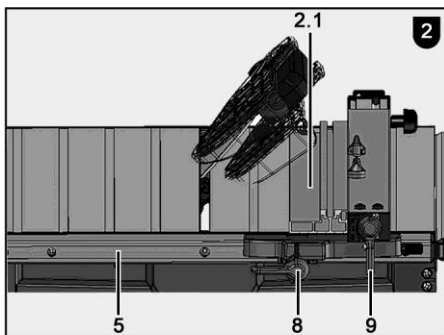
Preberite vsa varnostna opozorila in napotke. Neupoštevanje varnostnih opozoril in napotkov lahko povzroči udar električnega toka, požar in/ali hude telesne poškodbe. **Vsa varnostna opozorila in napotke shranite za prihodnjo uporabo.**

VÝSTRAHA

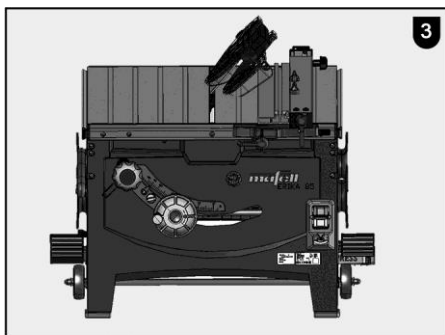
Prečítajte si bezpečnostné pokyny a inštrukcie. Nedbalé dodržiavanie bezpečnostných pokynov a inštrukcií môže spôsobiť úder elektrickým prúdom, požiar a/alebo ťažké zranenia. **Uschovajte si všetky bezpečnostné pokyny a inštrukcie pre možné budúce použitie.**



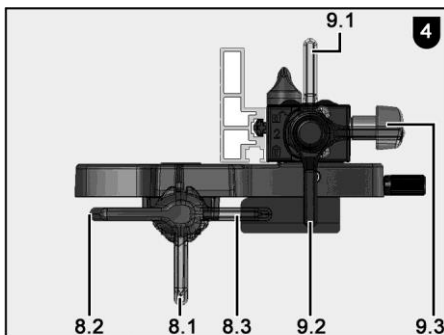
MAF02309/a



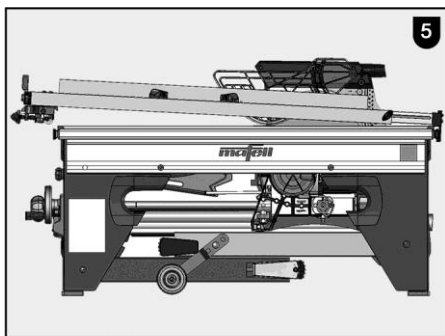
MAF02310/a



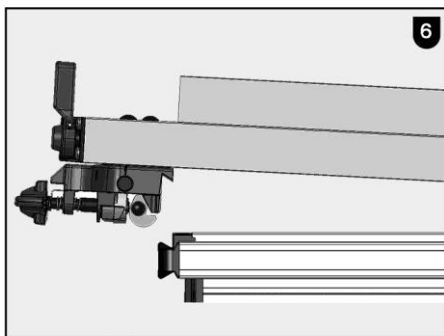
MAF02311/a



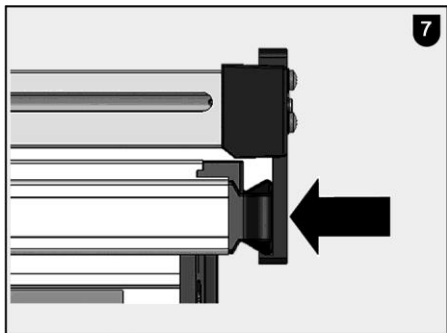
MAF02312/b



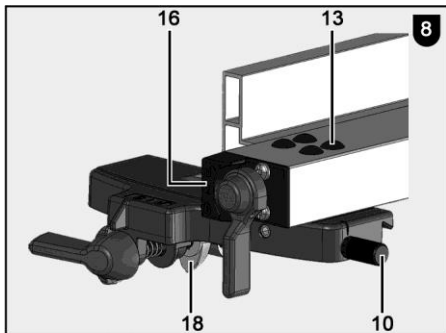
MAF02313/a



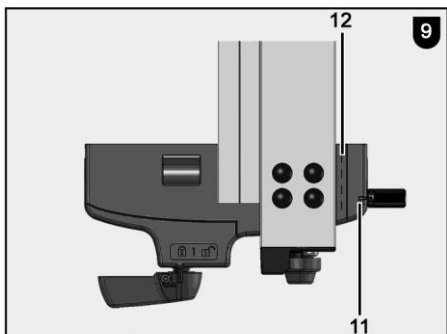
MAF02314/a



MAF02315/a



MAF02316/a



MAF02317/a

Inhaltsverzeichnis

1	Zeichenerklärung.....	5
2	Erzeugnisangaben	5
2.1	Angaben zum Hersteller	5
2.2	Lieferumfang	5
3	Betrieb	6
3.1	Montage / Demontage	6
3.2	Positionierung.....	6
3.3	Justierung.....	7
3.4	Anschlagschiene	7
3.5	Einsatz für Neigungsschnitte	7

1 Zeichenerklärung



Dieses Symbol steht an allen Stellen, an denen Sie Hinweise zu Ihrer Sicherheit finden.

Bei Nichtbeachten können schwerste Verletzungen die Folge sein.



Dieses Symbol kennzeichnet eine möglicherweise schädliche Situation.

Wenn sie nicht gemieden wird, kann das Produkt oder Gegenstände in seiner Umgebung beschädigt werden.



Dieses Symbol kennzeichnet Anwendertipps und andere nützliche Informationen.

2 Erzeugnisangaben

zu Zubehör mit Art.-Nr. 207506

2.1 Angaben zum Hersteller

MAFELL AG, Beffendorfer Straße 4, D-78727 Oberndorf / Neckar, Telefon +49 (0)7423/812-0, Fax +49 (0)7423/812-218, E-Mail mafell@mafell.de

2.2 Lieferumfang

Parallelanschlag komplett mit:

1 Parallelanschlag

1 Betriebsanleitung

3 Betrieb



Gefahr

Montage und Demontage sowie Einstellungen am Parallelanschlag nur bei stillstehendem Sägeblatt und gezogenem Netzstecker vornehmen.

Der Parallelanschlag besteht aus dem Hauptträger 1 (Abb. 1), der einstellbaren Anschlagschiene 2, der Abspannung 3 und dem Grundkörper 4.



Erklärvideos finden Sie unter folgender Seite:
www.mafell.de/erika

3.1 Montage / Demontage

Der Parallelanschlag wird an der Schwalbenschwanzführung der vorderen Frontleiste 5 (Abb. 2) auf der rechten Seite der Tischplatte (Abb. 3) wie folgt festgespannt:

- Lösen Sie die Flügelschraube 6 (Abb. 1).
- Ziehen Sie das Innenprofil 7 bis zum Anschlag aus.
- Drehen Sie den Spannhebel 8 und 9 (Abb. 2) in die geöffnete Position 8.3 und 9.1 (Abb. 4).
- Drücken Sie den Grundkörper von schräg oben (Abb. 5 und 6) an das Schwalbenschwanzprofil.
- Drehen Sie den Spannhebel in Position 8.2, um den Grundkörper zu klemmen.
- Schieben Sie das Innenprofil nun wieder in den Hauptträger, bis die Abspannung die hintere Frontleiste berührt (Abb. 7).
- Ziehen Sie die Flügelschraube 6 wieder fest. Der Parallelanschlag ist nun auf die Tischlänge eingestellt. Bei weiteren Montagen an diesem Tisch muss das Innenprofil nicht erneut eingestellt werden. Bei erneuter Montage hängen Sie den Anschlag erst am hinteren Schwalbenschwanzprofil ein (siehe Abb. 5). Drücken Sie dann den Grundkörper von schräg oben an das vordere Schwalbenschwanzprofil (siehe Abb. 6).

- Durch Drehen des Spannhebels 9 (Abb. 2) in die Position 9.2 (Abb. 4) wird der Parallelanschlag parallel zum Sägeblatt ausgerichtet und an der hinteren Frontleiste festgeklemmt.
- Um den Parallelanschlag zu demontieren, ist der Spannhebel 9 in Position 9.1 und der Spannhebel 8 in Position 8.3 zu drehen. Der Parallelanschlag kann dann von der Tischfläche abgenommen werden.

Reinigen Sie das Schwalbenschwanzprofil der Maschine und des Grundkörpers, wie auch die Klemmfläche der Spannbacke 17 (Abb. 1) regelmäßig mit einem sauberen Tuch. Dadurch ist die nötige Klemmkraft sichergestellt.

3.2 Positionierung

Die Positionierung des Parallelanschlags wird wie folgt durchgeführt:

- Lösen Sie die beiden Spannhebel 8 und 9 (Abb. 2) in die Positionen 8.1 und 9.1.
- Positionieren Sie nun den Anschlag auf den Frontleisten.
- Klemmen Sie den Grundkörper 4 (Abb. 1) durch Drehen des Spannhebels 8 in Position 8.2.
- Die Feineinstellung des Anschlages zum Sägeblatt ist durch die Verstellspindel 10 (Abb. 8) und den geöffneten Spannhebel 9.1 möglich. Die Schnittbreite kann auf der Maß-Skala an der Frontseite des Sägeblattes abgelesen werden.
- Nach Abschließen der Feineinstellung bringen Sie den Spannhebel 9 des Hauptträgers 1 (Abb. 1) in Position 9.2 (Abb. 4) und klemmen damit den Anschlag an der hinteren Frontleiste fest.
- Die Feineinstellung bewegt den Anschlag um einen Millimeter pro Umdrehung. Durch Kerben an der Verstellspindel ist die Feineinstellung gekennzeichnet. Die Teilung von Kerbe zu Kerbe beträgt 0,1 mm. Der Zeiger 11 (Abb. 9) im Grundkörper dient zur Orientierung.



Bewegen Sie bei Voreinstellung sowie bei Feinjustierung den Anschlag vor dem Klemmvorgang immer zum Sägeblatt hin. Wird der Anschlag vom Sägeblatt wegbewegt, könnte ein aufsteigender Sägezahn nachschneiden, da der Freischnitt nicht richtig eingestellt ist.

Die drei Linien an der rechten oberen Seite des Grundkörpers 12 (Abb. 9) zeigen den Einstellbereich ($\pm 3,5$ mm) der Feineinstellung, dabei markiert die gestrichelte Linie die Mittelstellung.

3.3 Justierung

Die Winkellage der Anschlagsschiene (Werkstückanlage) zum Sägeblatt ist werkseitig genau eingestellt. Sollte trotzdem eine nachträgliche Justierung erforderlich werden, wird diese wie folgt durchgeführt:

- Bringen Sie das Sägeaggregat in Mittelstellung (Tischkreissägefunktion) und stellen Sie die maximale Schnitthöhe ein.
- Befestigen Sie den Parallelanschlag auf der rechten Seite der Tischplatte.
- Bringen Sie für die weitere Einstellung eine Markierung auf dem Arbeitstisch an. Zeichnen Sie hierzu mit einem spitzen Bleistift eine Markierung am Ende des Anschlaglineals auf.
- Drehen Sie den Spannhebel 9 (Abb. 2) in die Position 9.3 (Abb. 4).
- Lösen Sie die Abdeckkappen 13 (Abb. 8) im Hauptträger 1 (Abb. 1).
- Lösen Sie die darunterliegenden Zylinderschrauben mit einem Innensechskantschlüssel (SW 5).
- Einstellung bei zu wenig Freischnitt (Ausrisse am Material rechts vom Sägeblatt): Verschieben Sie den Hauptträger leicht nach rechts.
- Einstellung bei zu viel Freischnitt (Material läuft links vom Sägeblatt gegen das Stammblatt): Verschieben Sie den Hauptträger leicht nach links. Gehen Sie dabei in sehr kleinen Verschiebungen vor!
- Drehen Sie den Spannhebel 9 (Abb. 2) in Position 9.2 (Abb. 4).
- Ziehen Sie die Zylinderschrauben wieder fest.
- Nehmen Sie den Anschlag ab und befestigen Sie ihn erneut.
- Führen Sie einen Probeschnitt durch.

Sollte der durchgeführte Probeschnitt nicht in Ordnung sein, beginnen Sie erneut mit der Einstellung.

- Nach Überprüfen des Freischnitts drücken Sie die Abdeckkappen 13 (Abb. 8) wieder auf die Bohrungen im Hauptträger.

3.4 Anschlagsschiene



Gefahr

Die Anschlagsschiene ist so einzustellen, dass die Führung zwischen der Vorderkante der Tischoberfläche und dem Mittelpunkt des Sägeblatts gewährleistet ist. Dies mindert die Rückschlaggefahr.

Die Anschlagsschiene 2 (Abb. 1) ist durch Öffnen der beiden Spannhebel 14 (Abb. 1) zu lösen und kann anschließend verschoben werden. Ziehen Sie die beiden Spannhebel nach Einstellen der Schiene wieder fest.

3.5 Einsatz für Neigungsschnitte

Bei Schnitten, bei denen das Sägeblatt zum Anschlag geneigt wird, ist die niedrigere Führungsfläche des Anschlaglineals 2 zu verwenden.



Beim Schwenken des Sägeblattes ändert sich der Abstand zum Parallelanschlag geringfügig und muss daher leicht nachgestellt werden.

Beim Einstellen des Anschlaglineals wird wie folgt vorgegangen:

- Befestigen Sie den Parallelanschlag in der Schwalbenschwanzführung auf der rechten Seite des Tisches.
- Lösen Sie die beiden Spannhebel 14 (Abb. 1).
- Schieben Sie das Anschlaglineal aus der Führung des Hauptträgers heraus.
- Drehen Sie das Anschlaglineal um 90° , damit die niedrigere Führungsfläche 2.1 (Abb. 2) zum Sägeblatt zeigt.
- Schieben Sie das Anschlaglineal in die Führung des Hauptträgers 1 (Abb. 1) und klemmen Sie die Spannhebel 14 fest.

Table of Contents

1	Signs and symbols	8
2	Product information	8
2.1	Manufacturer's data	8
2.2	Scope of supply	8
3	Operation	9
3.1	Installation / dismantling	9
3.2	Positioning	9
3.3	Adjustment	10
3.4	Stop rail	10
3.5	Setting for inclined cuts	10

1 Signs and symbols



This symbol is found in all places where you will find information for your safety.

Non-compliance with these instructions may result in very serious injuries.



This symbol indicates a potentially hazardous situation.

If this situation is not avoided, the product or objects in its vicinity may get damaged.



This symbol indicates tips for the user and other useful information.

2 Product information

in respect of accessory with item No. 207506

2.1 Manufacturer's data

MAFELL AG, Beffendorfer Straße 4, D-78727 Oberndorf / Neckar, Phone +49 (0)7423/812-0, Fax +49 (0)7423/812-218, e-mail: mafell@mafell.de

2.2 Scope of supply

Parallel stop complete with:

1 parallel stop

1 operating manual

3 Operation



Danger

Assembly and disassembly as well as adjustments on the parallel stop should only be carried out when the saw blade is stationary and the mains plug has been unplugged.

The parallel stop consists of the main carrier 1 (Fig. 1), the adjustable stop rail 2, the bracing 3 and the base body 4.



Explanatory videos can be found on the following page:

www.mafell.de/erika

3.1 Installation / dismantling

The parallel stop is clamped onto the dovetail guide of the forward front rail 5 (Fig. 2) on the right side of the table top (Fig. 3) as follows:

- Unfasten the wing nut 6 (Fig. 1).
- Extend the inner profile 7 up to the stop.
- Turn the clamping levers 8 and 9 (Fig. 2) to the open position 8.3 and 9.1 (Fig. 4).
- Push the base body obliquely from above (Fig. 5 and 6) against the dovetail profile.
- Turn the clamping lever to position 8.2 to clamp the base body.
- Now push the inner profile back into the main carrier until the bracing touches the rearward front rail (Fig. 7).
- Retighten the wing nut 6. The parallel stop is now set to the table length. For further installations on this table, the inner profile need not be adjusted again. For renewed installation, first hook in the stop at the rear dovetail profile (see Fig. 5). Then push the base body obliquely from above against the front dovetail profile (see Fig. 6).
- By turning the clamping lever 9 (Fig. 2) to position 9.2 (Fig. 4), the parallel stop is aligned parallel with the saw blade and is clamped at the rearward front rail.

- To dismantle the parallel stop, turn the clamping lever 9 to position 9.1 and the clamping lever 8 to position 8.3. The parallel stop can then be removed from the table surface.

Regularly clean the dovetail profile of the machine and of the base body as well as the clamping surface of the clamping jaw 17 (Fig. 1) with a clean cloth. This ensures the required clamping force.

3.2 Positioning

Positioning of the parallel stop is carried out as follows:

- Release the two clamping levers 8 and 9 (Fig. 2) to the positions 8.1 and 9.1.
- Now position the stop on the front rails.
- Clamp the base body 4 (Fig. 1) by turning the clamping lever 8 to position 8.2.
- The fine adjustment of the stop in relation to the saw blade is achieved with adjusting spindle 10 (Abb. 8) and the opened clamping lever 9.1. The cut width can be read off the scale at the front side of the saw bench.
- After you have completed the fine adjustment, bring the clamping lever 9 of the main carrier 1 (Fig. 1) in position 9.2 (Fig. 4) and use it to clamp the stop at the rearward front rail.
- The fine adjustment moves the stop by one millimetre per revolution. The fine adjustment is marked by notches at the adjustment spindle. The graduation from notch to notch is 0.1 mm. The needle 11 (Fig. 9) in the base body is used for orientation purposes.



When making the pre-adjustment or fine adjustment, always move the stop towards the saw blade prior to clamping. If the stop is moved away from the saw blade, an ascending saw tooth could re-cut as the clear cut is not correctly set.

The three lines on the top right side of the base body 12 (Fig. 9) show the adjustment range (± 3.5 mm) of the fine adjustment, with the dashed line marking the centre position.

3.3 Adjustment

The angular position of the fence extension (workpiece positioning) in relation to the saw blade has been precisely set at the factory. Nevertheless, if a later adjustment should become necessary, this is accomplished as follows:

- Bring the saw unit in central position (circular saw bench function) and adjust the maximum cut height.
- Fasten the parallel guide fence on the right side of the table top.
- To continue with the adjustment, mark the work table accordingly. To do so, use a pointed pencil to draw a marking at the end of the fence guide extension.
- Turn the clamping lever 9 (Fig. 2) to position 9.3 (Fig. 4).
- Unfasten the protective caps 13 (Fig. 8) in the main carrier 1 (Fig. 1).
- Unfasten the cylinder head screws underneath with a hexagon socket wrench (AF 5).
- Setting if there is too little clear cut (tears on the material to the right of the saw blade): Move the main carrier slightly to the right.
- Setting if there is too much clear cut (material runs against the base body to the left of the saw blade): Move the main carrier slightly to the left. Proceed with very small shifts!
- Turn the clamping lever 9 (Fig. 2) in position 9.2 (Fig. 4).
- Retighten the cylinder head screws.
- Remove the guide fence and attach it again.
- Carry out a test cut.

If the test cut is not ok, start again with the adjustment.

- After you have checked the clear cut, push the protective caps 13 (Fig. 8) back onto the drill holes in the main carrier.

3.4 Stop rail



Danger

The stop rail must be adjusted so that guidance between the front edge of the table surface and the centre of the saw blade is guaranteed. This reduces the risk of backlash.

The stop rail 2 (Fig. 1) can be released by opening the two clamping levers 14 (Fig. 1) and can then be moved. Re-tighten the two clamping levers after you have adjusted the rail.

3.5 Setting for inclined cuts

For cuts where the saw blade is inclined towards the stop, the lower guide surface of stop ruler 2 must be used.



When swivelling the saw blade, the distance to the parallel stop changes slightly and must therefore be readjusted slightly.

To adjust the stop ruler, proceed as follows:

- Fasten the parallel stop in the dovetail guide on the right side of the table.
- Release the two clamping levers 14 (Fig. 1).
- Slide the stop ruler from the guide of the main carrier.
- Turn the stop ruler by 90° so that the lower guide surface 2.1 (Fig. 2) is facing the saw blade.
- Push the stop ruler into the guide of main carrier 1 (Fig. 1) and clamp the clamping lever 14.

Sommaire

1	Explication des pictogrammes.....	11
2	Données caractéristiques.....	11
2.1	Identification du constructeur.....	11
2.2	Équipement standard.....	11
3	Fonctionnement.....	12
3.1	Montage / démontage.....	12
3.2	Positionnement.....	12
3.3	Ajustage.....	13
3.4	Rail de butée.....	13
3.5	Utilisation pour les coupes inclinées.....	13

1 Explication des pictogrammes



Ce pictogramme figure à chaque endroit indiquant des consignes relatives à votre sécurité.

Leur non respect peut entraîner des blessures très graves.



Ce symbole signale la présence d'une situation présentant des risques possibles

qui, s'ils ne sont pas évités, peuvent endommager le produit ou d'autres bien matériels dans ses alentours.



Ce symbole signale la présence de suggestions pour l'utilisation et autres informations utiles.

2 Données caractéristiques

concernant l'accessoire n° d'art. 207506

2.1 Identification du constructeur

MAFELL AG, Beffendorfer Strasse 4, D-78727 Oberndorf / Neckar, Téléphone +49 (0)7423/812-0, Fax +49 (0)7423/812- 218, e-mail mafell@mafell.de

2.2 Équipement standard

Guide parallèle complet avec :

1 guide parallèle

1 notice d'emploi

3 Fonctionnement



Danger

N'effectuer le montage et le démontage ainsi que les réglages sur le guide parallèle que si la lame de scie est arrêtée et la fiche est débranchée.

Le guide parallèle se compose de la butée angulaire 1 (ill. 1), des rails de butée réglables 2 et 3, de l'ancrage et du corps de base 4.



Des vidéos explicatives se trouvent à la page suivante :
www.mafell.fr/erika

3.1 Montage / démontage

Le guide parallèle est serré sur le guidage à queue d'aronde de la barre frontale avant 5 (ill. 2) sur le côté droit du plateau de table (ill. 3) comme suit :

- Desserrer la vis à ailettes 6 (ill. 1).
- Tirer le profilé intérieur 7 jusqu'à la butée.
- Tourner le levier de serrage 8 et 9 (ill. 2) en position ouverte 8.3 et 9.1 (ill. 4).
- Pousser le corps de base par le haut incliné (ill. 5 et 6) contre le profilé en queue d'aronde.
- Tourner le levier de serrage en position 8.2 pour serrer le corps de base.
- Repoussez maintenant le profilé intérieur dans le support principal, jusqu'à ce que l'ancrage touche la baguette frontale arrière (ill. 7)
- Resserrer la vis à ailettes 6. La butée parallèle est maintenant réglée sur la longueur de la table. Pour les montages suivants sur cette table, il n'est pas nécessaire de régler de nouveau le profilé intérieur. Lors d'un nouveau montage, accrocher d'abord la butée sur le profilé à queue d'aronde arrière (voir ill. 5). Appuyer ensuite le corps de base par le haut en biais sur le profilé à queue d'aronde avant (voir fig. 6).
- En tournant le levier de serrage 9 (ill. 2) en position 9.2 (ill. 4), la butée parallèle est alignée

parallèlement à la lame de scie et bloquée contre la baguette frontale arrière.

- Pour démonter le guide parallèle, tourner le levier de serrage 9 en position 9.1 et le levier de serrage 8 en position 8.3. Le guide parallèle peut alors être retiré de la surface de la table.

Nettoyer régulièrement le profilé en queue d'aronde de la machine et du corps de base, ainsi que la surface de serrage de la mâchoire 17 (ill. 1) avec un chiffon propre. Ceci permet de garantir la force de serrage nécessaire.

3.2 Positionnement

Le positionnement de la butée parallèle s'effectue comme suit :

- Desserrer les deux leviers de serrage 8 et 9 (ill. 2) dans les positions 8.1 et 9.1.
- Positionner maintenant la butée sur les baguettes frontales.
- Serrer le corps de base 4 (ill. 1) en tournant le levier de serrage 8 en position 8.2.
- Le réglage de précision de la butée par rapport à la lame de scie est possible grâce à la broche de réglage 10 (ill. 8) et au levier de serrage 9.1 ouvert. La largeur de coupe peut être lue sur l'échelle, au niveau de la partie avant de la table de scie.
- Une fois le réglage de précision terminé, amener le levier de serrage 9 du support principal 1 (ill. 1) en position 9.2 (ill. 4) et bloquer ainsi le guide sur la baguette frontale arrière.
- Le réglage de précision déplace la butée d'un millimètre par tour. Le réglage de précision est indiqué par des encoches sur la tige de réglage. Le pas d'encoche à encoche est de 0,1 mm. L'indicateur 11 (ill. 9) dans le corps de base sert d'orientation.



Lors du pré-réglage ainsi que du réglage de précision, toujours déplacer la butée vers la lame de scie avant le processus de serrage. Si la butée est écartée de la lame de scie, une dent de scie montante pourrait recouper, car la coupe libre n'est pas correctement réglée.

Les trois lignes sur le côté supérieur droit du corps de base 12 (ill. 9) indiquent la plage de réglage ($\pm 3,5$ mm) du réglage de précision, la ligne en pointillés marquant la position centrale.

3.3 Ajustage

La position du rail de butée (appui de la pièce à travailler) par rapport à la lame de scie est réglée de façon précise en usine. Si malgré tout un ajustement ultérieur s'avérait nécessaire, procéder de la manière suivante :

- Mettre le groupe de sciage en position centrale (fonction scie circulaire à table) et régler la hauteur maximale de coupe.
- Fixer le guide parallèle sur le côté droit du plateau de table.
- Pratiquer un repère sur la table de travail pour la suite du réglage. Tracer pour cela un repère à l'extrémité de la règle de butée à l'aide d'un crayon pointu.
- Tourner le levier de serrage 9 (ill. 2) dans la position 9.3 (ill. 4).
- Détacher les capuchons 13 (ill. 8) dans le support principal 1 (ill. 1).
- Dévisser les vis cylindriques se trouvant en-dessous, à l'aide d'une clé à six pans creux (de 5).
- Réglage en cas d'insuffisance du dégagement (fissures du matériau à droite de la lame de scie) : Décaler le support principal légèrement vers la droite.
- Réglage en cas de dégagement excessif (le matériau à gauche de la lame de scie heurte la lame de scie) : Déplacer le support principal légèrement vers la gauche. Effectuer pour cela le décalage en très petits pas !
- Tourner le levier de serrage 9 (ill. 2) dans la position 9.2 (ill. 4).
- Resserrer les vis cylindriques.
- Retirer le guide puis le refixer.
- Effectuer une coupe d'essai.

Si la coupe d'essai effectuée n'est pas correcte, recommencer le réglage.

- Après avoir vérifié la coupe libre, presser de nouveau les capuchons 13 (ill. 8) sur les alésages pratiqués dans le support principal.

3.4 Rail de butée



Danger

Le rail de butée doit être réglé de manière à assurer le guidage entre le bord avant de la surface de la table et le centre de la lame de scie. Ceci permet de réduire le risque de rebond.

Le rail de butée 2 (ill. 1) doit être desserré en ouvrant les deux leviers de serrage 14 (ill. 1) et peut être ensuite déplacé. Resserrer les deux leviers de serrage après avoir réglé le rail.

3.5 Utilisation pour les coupes inclinées

Pour les coupes où la lame de scie est inclinée vers la butée, il faut utiliser la surface de guidage plus basse de la règle de butée 2.



L'écart par rapport au guide parallèle se modifiant légèrement lors de l'inclinaison de la lame de scie, il convient de parfaire légèrement son réglage.

Lors du réglage de la règle de butée, procéder de la manière suivante :

- Fixer le guide parallèle dans le guidage à queue d'aronde sur le côté droit de la table.
- Desserrer les deux leviers de serrage 14 (ill. 1).
- Faire glisser la règle de butée hors du guidage du support principal.
- Tourner la règle de butée de 90° pour que la surface de guidage inférieure 2.1 (ill. 2) soit orientée vers la lame de scie.
- Insérer la règle de butée dans le guidage du support principal 1 (ill. 1) et bloquer les leviers de serrage 14.

Sommario

1	Legenda	14
2	Informazioni sul prodotto	14
2.1	Informazioni sul fabbricante	14
2.2	Volume della fornitura	14
3	Funzionamento.....	15
3.1	Montaggio / Smontaggio	15
3.2	Posizionamento	15
3.3	Aggiustaggio.....	16
3.4	Battuta d'arresto	16
3.5	Impiego per tagli inclinati	16

1 Legenda



Questo simbolo si trova ovunque siano riportate avvertenze riguardo alla vostra sicurezza.

In caso di mancata osservanza possono conseguire seri infortuni.



Questo simbolo contrassegna una situazione potenzialmente dannosa.

Se essa non viene evitata, il prodotto o oggetti nelle sue vicinanze possono essere danneggiati.



Questo simbolo contrassegna suggerimenti e altre utili informazioni per gli utilizzatori.

2 Informazioni sul prodotto

per accessori con codice 207506

2.1 Informazioni sul fabbricante

MAFELL AG, Beffendorfer Straße 4, D-78727 Oberndorf / Neckar, Telefono +49 (0)7423/812-0, Fax +49 (0)7423/812-218, E-mail mafell@mafell.de

2.2 Volume della fornitura

Battuta parallela completa con:

1 battuta parallela

1 manuale di istruzioni per l'uso

3 Funzionamento



Pericolo

Eseguire il montaggio e lo smontaggio nonché le impostazioni sulla battuta parallela solo con lama da taglio ferma e spina elettrica staccata.

La battuta parallela è composta dalla trave principale 1 (Fig. 1), dalla battuta d'arresto regolabile 2, dal tirante 3 e dal corpo base 4.



I video esplicativi sono disponibili al seguente sito:
www.mafell.it/erika

3.1 Montaggio / Smontaggio

La battuta parallela viene fissata alla guida a coda di rondine della barra frontale anteriore 5 (Fig. 2) sul lato destro del piano del banco (Fig. 3) come segue:

- Allentare le vite ad alette 6 (Fig. 1).
- Estrarre il profilo interno 7 fino alla battuta.
- Ruotare la leva di serraggio 8 e 9 (Fig. 2) in posizione aperta 8.3 e 9.1 (Fig. 4).
- Premere il corpo base contro il profilo a coda di rondine dall'alto in diagonale (Fig. 5 e 6).
- Per bloccare il corpo base, ruotare la leva in posizione 8.2.
- Spingere ora il profilo interno nella trave principale fino a quando il tirante tocca la barra frontale posteriore (Fig. 7).
- Serrare di nuovo le viti ad alette 6. La battuta parallela è ora impostata per la lunghezza del banco. Per i successivi montaggi su questo banco, non è necessario regolare nuovamente il profilo interno. Nel rimontaggio, appendere prima la battuta al profilo a coda di rondine posteriore (vedi Fig. 5). Premere poi il corpo base dall'alto in diagonale contro il profilo a coda di rondine anteriore (vedi Fig. 6).
- Ruotando la leva di serraggio 9 (Fig. 2) in posizione 9.2 (Fig. 4), la battuta parallela viene

allineata parallelamente alla lama da taglio e bloccata sulla barra frontale posteriore.

- Per smontare la battuta parallela, ruotare la leva di serraggio 9 in posizione 9.1 e la leva di serraggio 8 in posizione 8.3. La battuta parallela può essere poi rimossa dal piano del banco.

Pulire regolarmente con un panno pulito il profilo a coda di rondine della macchina e del corpo base, nonché la superficie di serraggio della ganascia 17 (Fig. 1). Ciò garantisce la forza di serraggio necessaria.

3.2 Posizionamento

Il posizionamento della battuta parallela viene eseguito come segue:

- Allentare le due leve di serraggio 8 e 9 (Fig. 2) nelle posizioni 8.1 e 9.1.
- Posizionare ora la battuta sulle barre frontali.
- Bloccare il corpo base 4 (Fig. 1) ruotando la leva 8 alla posizione 8.2.
- La regolazione precisa della battuta rispetto alla lama da taglio è possibile grazie al mandrino di regolazione 10 (Fig. 8) e alla leva di serraggio aperta 9.1. La larghezza di taglio può essere rilevata dalla scala graduata sul lato frontale del banco per sega.
- Dopo aver terminato la regolazione precisa, portare la leva di serraggio 9 della trave principale 1 (Fig. 1) in posizione 9.2 (Fig. 4) e bloccare con essa la battuta sulla barra frontale posteriore.
- La regolazione precisa sposta la battuta di un millimetro per giro. La regolazione precisa è contrassegnata da tacche sul mandrino di regolazione. Il passo da tacca a tacca è di 0,1 mm. La lancetta 11 (Fig. 9) nel corpo base serve per orientarsi.



Prima del serraggio, spostare sempre la battuta verso la lama da taglio, sia per la preimpostazione che per la regolazione precisa. Se la battuta viene allontanata dalla lama, un dente della sega ascendente potrebbe ri-tagliare perché il taglio libero non è impostato correttamente.

Le tre linee sul lato superiore destro del corpo base 12 (Fig. 9) indicano il campo di regolazione ($\pm 3,5$ mm) della regolazione precisa, con la linea tratteggiata che segna la posizione centrale.

3.3 Aggiustaggio

La posizione angolare della battuta d'arresto (appoggio pezzo in lavorazione) rispetto alla lama da taglio è preimpostata in modo preciso da fabbrica. Nel caso in cui comunque dovesse risultare necessaria una successiva regolazione, procedere come segue:

- Portare il gruppo sega in posizione centrale (funzione sega circolare da banco) e impostare l'altezza massima di taglio.
- Fissare la battuta parallela sul lato destro del piano del banco.
- Per ulteriori regolazioni, apportare un segno (marcatura) sul banco di lavoro. A tal fine, tracciare un segno all'estremità della battuta graduata con una matita appuntita.
- Ruotare la leva di serraggio 9 (Fig. 2) alla posizione 9.3 (Fig. 4).
- Togliere i cappucci 13 (Fig. 8) dalla trave principale 1 (Fig. 1).
- Allentare le viti a testa cilindrica sottostanti con una chiave a brugola (da 5).
- Regolazione in caso di taglio troppo poco libero (strappi sul materiale a destra della lama): Spostare la trave principale leggermente a destra.
- Regolazione in caso di taglio troppo libero (il materiale scorre a sinistra della lama contro quella principale): Spostare la trave principale leggermente a sinistra. Durante ciò, procedere a spostamenti molto piccoli!
- Ruotare leva di serraggio 9 (Fig. 2) alla posizione 9.2 (Fig. 4).

- Infine stringere nuovamente le viti a testa cilindrica.
- Togliere la battuta e riavvitarla.
- Eseguire un taglio di prova.

Se il taglio di prova eseguito non dovesse essere corretto, ricominciare la regolazione.

- Dopo aver controllato il taglio libero, premere nuovamente i cappucci 13 (Fig. 8) sui fori della trave principale.

3.4 Battuta d'arresto



Pericolo

Regolare la battuta d'arresto in modo da garantire una guida tra il bordo anteriore del piano del banco e il centro della lama da taglio. Ciò riduce il pericolo di contraccolpo.

La battuta d'arresto 2 (Fig. 1) può essere sbloccata aprendo le due leve di serraggio 14 (Fig. 1) e può quindi essere spostata. Dopo aver regolato la battuta, bloccare nuovamente le due leve di serraggio.

3.5 Impiego per tagli inclinati

Per tagli in cui la lama da taglio viene inclinata verso la battuta, utilizzare la superficie di guida più bassa della battuta graduata 2.



Durante l'orientamento della lama da taglio, la distanza dalla battuta parallela cambia minimamente e deve quindi essere regolata leggermente.

Per impostare la battuta graduata, procedere come segue:

- Fissate la battuta parallela nella guida a coda di rondine sul lato destro del banco.
- Allentare le due leve di serraggio 14 (Fig. 1).
- Spingere la battuta graduata fuori dalla guida della trave principale.
- Ruotare la battuta graduata di 90° in modo che la superficie di guida più bassa 2.1 (Fig. 2) sia rivolta verso la lama da taglio.
- Spingere la battuta graduata nella guida della trave principale 1 (Fig. 1) e bloccare le leve di serraggio 14.

Inhoudsopgave

1	Verklaring van de symbolen	17
2	Gegevens van het product	17
2.1	Gegevens van de fabrikant	17
2.2	Leveromvang.....	17
3	Bedrijf	18
3.1	Montage/demontage	18
3.2	Positionering.....	18
3.3	Aanpassing.....	19
3.4	Aanslagrail.....	19
3.5	Inzetstuk voor hellingsnedes	19

1 Verklaring van de symbolen



Dat symbool vindt u overal waar instructies betreffende de veiligheid staan.
Bij veronachtzaming kunnen zware verwondingen het gevolg zijn.



Dat symbool kenmerkt een eventueel schadelijke situatie.
Wordt deze niet vermeden, kunnen het product of voorwerpen in de omgeving worden beschadigd.



Dit symbool kenmerkt gebruikerstips en andere nuttige informatie.

2 Gegevens van het product

voor toebehoren met art.-nr. 207506

2.1 Gegevens van de fabrikant

MAFELL AG, Beffendorfer Straße 4, D-78727 Oberndorf/Neckar, Tel. +49 7423/812-0, Fax +49 7423/812-218, e-mail mafell@mafell.de

2.2 Leveromvang

Parallelaanslag compleet met:

- 1 parallelle aanslag
- 1 gebruiksaanwijzing

3 Bedrijf



Gevaar

Voer de montage/demontage en instellingen aan de parallelaanslag alleen uit bij een stilstaand zaagblad en een uitgetrokken stekker.

De parallelaanslag bestaat uit de hoofddrager 1 (afb. 1), de instelbare aanslagrail 2, de versterking 3 en het basislichaam 4.



Instructievideo's vindt u op de volgende pagina:
www.mafell.de/erika

3.1 Montage/demontage

De parallelaanslag spant u als volgt vast op de zwaluwstaartgeleiding van de voorste frontstrook 5 (afb. 2) aan de rechterkant van het tafelblad (afb. 3):

- Draai de vleugelbout 6 los (afb. 1)
- Trek het binnenprofiel 7 er tot de aanslag uit.
- Draai de spanhendels 8 en 9 (afb. 2) in de geopende positie 8.3 en 9.1 (afb. 4).
- Druk het basislichaam van schuin bovenaan (afb. 5 en 6) tegen het zwaluwstaartprofiel.
- Draai de spanhendel in positie 8.2 om het basislichaam vast te zetten.
- Schuif het binnenprofiel nu terug in de hoofddrager tot de versterking de achterste frontstrook raakt (afb. 7).
- Draai de vleugelmoer 6 weer vast. De parallelaanslag is nu ingesteld op de tafellengte. Bij andere montages op die tafel hoeft u het binnenprofiel niet opnieuw in te stellen. Bij een nieuwe montage hangt u de aanslag eerst in het achterste zwaluwstaartprofiel (zie afb. 5). Duw dan het basislichaam van schuin bovenaan tegen het voorste zwaluwstaartprofiel (zie afb. 6).
- Door de spanhendel 9 (afb. 2) in de positie 9.2 (afb. 4) te draaien, wordt de parallelaanslag

parallel uitgericht ten opzichte van het zaagblad en tegen de achterste frontlijst geklemd.

- Om de parallelaanslag te demonteren, draait u de spanhendel 9 in positie 9.1 en de spanhendel 8 in positie 8.3. U kan de parallelaanslag dan van het tafelopervlak nemen.

Reinig het zwaluwstaartprofiel van de machine en het basislichaam en het klemvlak van de klem 17 (afb. 1) regelmatig met een propere doek. Daardoor garandeert u de nodige klemkracht.

3.2 Positionering

De positionering van de parallelaanslag voert u als volgt uit:

- Draai beide spanhendels 8 en 9 (afb. 2) in de posities 8.1 en 9.1.
- Positioneer nu de aanslag op de frontlijsten.
- Klem het basislichaam 4 (afb. 1) in positie 8.2 door aan de spanhendel te draaien.
- De fijnafstelling van de aanslag ten opzichte van het zaagblad is mogelijk met de stelpen 10 (afb. 8) en de geopende spanhendel 9.1. De snijbreedte leest u af op de schaal aan de voorkant van de zaagtafel.
- Na de fijnafstelling brengt u de spanhendel 9 van de hoofdbalk 1 (afb. 1) in positie 9.2 (afb. 4) en klemt u zo de aanslag vast op de achterste frontlijst.
- De fijnafstelling beweegt de aanslag een millimeter per omwenteling. De fijnafstelling is gekenmerkt door inkepingen in de stelpen. De afstand van inkeping tot inkeping bedraagt 0,1 mm. De wijzer 11 (afb. 9) in het basislichaam dient ter oriëntatie.



Beweeg de voorinstelling en bij fijnafstelling ook de aanslag voor het kleproces altijd in de richting van het zaagblad. Als de aanslag van het zaagblad weg wordt bewogen, kan een opgaande zaagtand nasnijden, aangezien de vrije snede niet correct ingesteld is.

De drie lijnen aan de rechter bovenkant van het basislichaam 12 (afb. 9) tonen het instelbereik ($\pm 3,5$

mm) van de fijnafstelling, waarbij de stippellijn de middelste stand markeert.

3.3 Aanpassing

De hoekpositie van de aanslagrail (aanleggen van het werkstuk) ten opzichte van het zaagblad is in de fabriek exact ingesteld. Indien nadien toch een justering noodzakelijk is, wordt deze op de volgende manier uitgevoerd:

- Breng het zaagaggregaat in de middelste stand (tafelcirkelzaagfunctie) en stel de maximale snijhoogte in.
- Bevestig de parallelle aanslag aan de rechterkant van het tafelblad.
- Breng voor de verdere instelling een markering aan op de werktafel. Teken daarvoor met een scherp potlood een markering aan het einde van het aanslagliniaal.
- Draai de spanhendel 9 (afb. 2) in de positie 9.3 (afb. 4).
- Zet de afdekkingen 13 (afb. 8) in de hoofdbalk 1 (afb. 1) los.
- Draai de onderliggende cilinderbouten los met een binnenzeskantsleutel (SW 5).
- Instelling bij te weinig vrije snede (afgescheurd materiaal rechts van het zaagblad): Verschuif de hoofdbalk wat naar rechts.
- Instelling bij te veel vrije snede (materiaal loopt links van het zaagblad tegen het stamblad): Verschuif de hoofdbalk wat naar links. Ga daarbij in heel kleine stappen te werk!
- Draai de spanhendel 9 (afb. 2) in de positie 9.2 (afb. 4).
- Trek de cilinderbouten weer vast.
- Neem de aanslag weg en bevestig hem terug.
- Voer een testsnede uit.

Als de uitgevoerde testsnede niet in orde is, stelt u opnieuw in.

- Nadat u de testsnede controleerde, drukt u de afdekkingen 13 (afb. 8) terug op de boorgaten in de hoofdbalk.

3.4 Aanslagrail



Gevaar

Stel de aanslagrail zodanig in dat de geleiding tussen de voorkant van het tafelloppervlak en het middelpunt van het zaagblad gegarandeerd is. Dat beperkt het terugslagriscico.

Eens u de aanslagrail 2 (afb. 1) los heeft gezet door beide spanhendels 14 (afb. 1) te openen, kan u hem verschuiven. Zet beide spanhendels terug vast nadat u de rail heeft ingesteld.

3.5 Inzetstuk voor hellingssnedes

Als u het zaagblad bij bepaalde snedes naar de aanslag kantelt, moet u het lagere geleidingsvlak van het aanslagliniaal 2 gebruiken.



Bij het zwenken van het zaagblad verandert de afstand tot de parallelaanslag licht; deze moet dus bijgesteld worden.

Bij het instellen van het aanslagliniaal gaat u als volgt te werk:

- Bevestig de parallelaanslag in de zwaluwstaartgeleiding op de rechterkant van de tafel.
- Draai beide spanhendels los 14 (afb. 1).
- Schuif het aanslagliniaal uit de geleiding van de hoofdbalk.
- Draai het aanslagliniaal 90°, zodat het lagere geleidingsvlak 2.1 (afb. 2) naar het zaagblad wijst.
- Schuif het aanslagliniaal in de geleiding van de hoofdbalk 1 (afb. 1) en klem de spanhendel 14 vast.

Índice de contenidos

1	Leyenda.....	20
2	Datos del producto	20
2.1	Datos del fabricante	20
2.2	Contenido	20
3	Funcionamiento.....	21
3.1	Montaje / Desmontaje	21
3.2	Posicionamiento	21
3.3	Ajuste	22
3.4	Carril de tope.....	22
3.5	Uso para cortes inclinados	22

1 Leyenda



Este símbolo está colocado en las indicaciones para su seguridad.

De no respetar estas instrucciones, se pondrá en peligro la integridad de las personas.



Este símbolo identifica situaciones que pueden poner en peligro la integridad del producto o de otros bienes que se encuentren en las proximidades del lugar de uso.

Wenn sie nicht gemieden wird, kann das Produkt oder Gegenstände in seiner Umgebung beschädigt werden.



Este símbolo identifica consejos para el personal operario u otra información oportuna.

2 Datos del producto

del aparato con el número de referencia 207506

2.1 Datos del fabricante

MAFELL AG, Beffendorfer Straße 4, D-78727 Oberndorf / Neckar, Telefon +49 (0)7423/812-0, Fax +49 (0)7423/812-218, E-Mail mafell@mafell.de

2.2 Contenido

Tope paralelo completo con:

1 tope paralelo

1 Manual de instrucciones

3 Funcionamiento



Peligro

Proceder con el montaje y desmontaje y los ajustes en el tope paralelo cuando el disco de sierra esté parado y desconectado de la alimentación de tensión.

El tope paralelo se compone del soporte principal 1 (fig. 1), el carril de tope cambiable 2, el apuntalamiento 3, así como el cuerpo básico 4.



En la siguiente página encontrará vídeos explicativos:

www.mafell.de/erika

3.1 Montaje / Desmontaje

El tope paralelo se fija a la guía de la cola de milano de la regleta delantera 5 (fig. 2) en el lateral derecho del tablero (fig. 3) del siguiente modo:

- Soltar el tornillo de mariposa 6 (fig. 1).
- Extraiga el perfil interior 7 hasta el tope.
- Girar la palanca de sujeción 8 y 9 (fig. 2) en la posición abierta 8.3 y 9.1. (Fig. 4)
- Presione el cuerpo básico inclinado desde arriba (fig. 5 y 6) en el perfil de la cola de milano.
- Girar la palanca de sujeción en la posición 8.2 para fijar el cuerpo básico.
- Desplazar el perfil interior de nuevo en el soporte principal hasta que el apuntalamiento toque la regleta frontal trasera (fig. 7).
- Vuelva a fijar el tornillo de mariposa 6. El tope paralelo está ajustado ahora al largo de la mesa. Para realizar otros montajes en esta mesa, se tendrá que ajustar de nuevo el perfil interior. Cuando se vuelva a montar, colgar primero el tope en el perfil de cola de milano trasero (ver fig. 5). Presione después el cuerpo básico inclinado desde arriba contra el perfil de cola de milano (ver fig. 6).
- Al girar la palanca de sujeción 9 (fig. 2) en la posición 9.2 (fig. 4), apunta el tope paralelo

contra el disco de sierra y se fija a la regleta frontal trasera.

- Para desmontar el tope paralelo, se tiene que girar la palanca de sujeción 9 en la posición 9.1 y la palanca de sujeción 8 en la posición 8.3. Se puede quitar el tope paralelo de la superficie de la mesa.

Limpie el perfil de la cola de milano de la máquina y del cuerpo básico, así como la superficie de sujeción de la mordaza 17 (fig. 1) regularmente con un paño limpio. Así se garantiza la fuerza de sujeción necesaria.

3.2 Posicionamiento

El posicionamiento del tope paralelo se realiza del siguiente modo:

- Aflojar las dos palancas de sujeción 8 y 9 (fig. 2) en las posiciones 8.1 y 9.1.
- Posicionar ahora el tope en las regletas frontales.
- Fijar el cuerpo básico 4 (fig. 1), girando la palanca de sujeción 8 en la posición 8.2.
- También es posible ajustar con precisión el tope con el disco de sierra mediante el husillo de reajuste 10 (fig. 8) y la palanca de sujeción abierta 9.1. El ancho de corte se puede leer en la escala de medición del lateral frontal de la mesa de sierra.
- Tras concluir el ajuste de precisión, colocar la palanca de sujeción 9 del soporte principal 1 (fig. 1) en la posición 9.2 (fig. 4) y apriete con ello el tope a la regleta frontal trasera.
- El ajuste de precisión mueve el tope un milímetro por vuelta. El ajuste de precisión está marcado con muescas en el husillo de ajuste. La división de una muesca a otra es de 0,1 mm. El indicador 11 (fig. 9) en el cuerpo básico sirve de orientación.



Mueva siempre el tope hacia la hoja de sierra antes del proceso de sujeción, tanto para el preajuste como para el ajuste de precisión. Si el tope se aleja del disco de sierra, un diente de sierra ascendente podría volver a cortar porque el corte libre no está bien ajustado.

Las tres líneas del lateral superior derecho del cuerpo básico 12 (fig. 9) apuntan a la zona de ajuste ($\pm 3,5\text{mm}$) del ajuste de precisión y la línea discontinua marca la posición central.

3.3 Ajuste

La posición angular de los carriles de tope (instalación de la pieza de trabajo) viene ajustada correctamente de fábrica. Si es necesario reajustar los carriles, proceda de la siguiente manera:

- Coloque el equipo de sierra en la posición central (función de sierra circular de mesa) y ajuste la altura máxima de corte.
- Fije el tope paralelo en el lado derecho de la mesa.
- Coloque una marca en la mesa de trabajo para realizar otro ajuste. Para ello, realice una marca con un lápiz afilado al final de la regla de tope.
- Girar la palanca de sujeción 9 (fig. 2) en la posición 9.3 (fig. 4).
- Afloje las tapas de cubierta 13 (fig. 8) en el soporte principal 1 (fig. 1).
- Afloje los tornillos cilíndricos situados debajo con una llave hexagonal (de boca 5).
- Ajuste en caso de poco corte libre (arranques en el material a la derecha de la hoja de sierra): Desplazar el soporte principal ligeramente hacia la derecha:
- Ajuste en caso de demasiado corte libre (el material trascurre por la izquierda de la hoja de sierra contra la matriz): Desplace el soporte principal ligeramente hacia la izquierda. Proceda desplazando poco a poco.
- Girar la palanca de sujeción 9 (fig. 2) en la posición 9.2 (fig. 4).

- Vuelva a apretar los tornillos cilíndricos.
- Quite el tope y fíjelo de nuevo.
- Realice un corte de prueba.

Si el corte de prueba no es correcto, inicie de nuevo la configuración.

- Tras comprobar el corte libre, presione las tapas de cubierta 13 (fig. 8) contra los orificios en el soporte principal.

3.4 Carril de tope



Peligro

El carril de tope se debe ajustar de forma que se garantice la guía entre el borde delantero de la superficie de la mesa y el punto central del disco de sierra. Esto reduce el riesgo de rebote.

El carril de tope 2 (fig. 1) se puede soltar abriendo las dos palancas de sujeción 14 (fig. 1) y, a continuación, se puede desplazar. Apriete ambas palancas de sujeción tras ajustar de nuevo el carril.

3.5 Uso para cortes inclinados

Al realizar cortes en los que el disco de sierra esté inclinado hacia el tope, utilizar la superficie guía más baja de la regla de tope 2.



A la hora de inclinar el disco de sierra, se cambia ligeramente la distancia al tope paralelo. Por lo tanto, se debe ajustar nuevamente dicha distancia.

Para ajustar la regla de tope, proceda de la siguiente manera:

- Fije el tope paralelo en la guía en forma de cola de milano en el lado derecho de la mesa.
- Soltar las dos palancas de sujeción 14 (fig. 1).
- Sacar la regla de tope de la guía del soporte principal.
- Girar la regla de tope 90° , para que la superficie guía más baja 2.1 (fig. 2) apunte hacia el disco de sierra.
- Desplazar la regla de tope en la guía del soporte principal 1 (fig. 1) y apriete la palanca de sujeción 14.

Sisällysluettelo

1	Merkkien selitykset	23
2	Tuotetiedot	23
2.1	Tiedot valmistajasta	23
2.2	Toimituslaajuus	23
3	Käyttö	24
3.1	Kokoaminen / purkaminen	24
3.2	Siirtyminen	24
3.3	Säätö	25
3.4	Pysäytyskisko	25
3.5	Lisävaruste kaltevia leikkauksia varten	25

1 Merkkien selitykset



Tämä symboli näkyy kaikissa niissä paikoissa, joissa viitataan turvallisuusohjeisiin.

Ohjeiden noudattamatta jättäminen voi aiheuttaa erittäin vakavia loukkaantumisia.



Symboli viittaa mahdolliseen vaaralliseen tilanteeseen.

Jos tilannetta ei vältetä, tuote tai sen lähellä olevat tavarat voivat vahingoittua.



Tällä symbolilla on merkitty käyttövinkkejä ja muita hyödyllisiä tietoja .

2 Tuotetiedot

tarvikkeisiin, joiden osanumero on 207506

2.1 Tiedot valmistajasta

MAFELL AG, Beffendorfer Straße 4, D-78727 Oberndorf / Neckar, puhelin +49 (0)7423/812-0, faksi +49 (0)7423/812-218, e-mail mafell@mafell.de

2.2 Toimituslaajuus

Leikkausrauta kokonaisuudessa:

1 Leikkausrauta

1 Käyttöohjeet

3 Käyttö



Vaara

Asennus ja irrotus sekä leikkausraudan säätö voidaan suorittaa vain sahanterän ollessa paikallaan ja virtapistokkeen ollessa irrotettuna.

Leikkausrauta koostuu pääpalkista 1 (kuva 1), säädettävästä pysäytyskiskosta 2, kannattimesta 3 ja perusrungosta 4.



Löydät selittäviä videoita seuraavalta sivulta:

www.mafell.de/erika

3.1 Kokoaminen / purkaminen

Leikkausrauta kiinnitetään pöytälevyn oikealla puolella (kuva 3) olevan etukiskon 5 (kuva 2) laponhantäohjaimen seuraavasti:

- Löysää siipiruuvi 6 (kuva 1).
- Vedä sisäprofiili 7 ulos niin pitkälle kuin se menee.
- Käännä kiristysvipu 8 ja 9 (kuva 2) auki-asentoon 8.3 ja 9.1 (kuva 4).
- Paina perusrunko ylhäältä päin vinosti kiinni syöksypyrstöprofiiliin (kuvat 5 ja 6).
- Käännä kiinnitysvipu asentoon 8.2 perusrungon kiinnittämiseksi.
- Työnnä nyt sisäprofiili takaisin pääpalkkiin, kunnes jäykiste koskettaa takimmaista etukiskoa (kuva 7).
- Kiristä siipiruuvi 6 uudelleen. Leikkausrauta on nyt asetettu pöydän pituuden mukaiseksi. Tämän pöydän myöhemmissä kokoonpanoissa sisäprofiilia ei tarvitse säätää uudelleen. Kun kokoat uudelleen, ripusta pysäytin ensin takimmaiseen kielekypyrstöprofiiliin (ks. kuva 5). Paina sitten perusrunko ylhäältä päin vinosti etusivun syöksypyrstöprofiilia vasten (ks. kuva 6).
- Kääntämällä kiinnitysvipua 9 (kuva 2) asentoon 9.2 (kuva 4) leikkausrauta kohdistetaan

sahanterän suuntaisesti ja kiinnitetään takimmaiseen etupalkkiin.

- Jos haluat irrottaa leikkausraudan, käännä kiinnitysvipu 9 asentoon 9.1 ja kiinnitysvipu 8 asentoon 8.3. Tämän jälkeen leikkausrauta voidaan irrottaa pöydän pinnasta.

Puhdista koneen ja perusrungon syöksyhampaan profiili sekä puristusleuan 17 (kuva 1) kiinnityspinta säännöllisesti puhtaalla liinalla. Näin varmistetaan tarvittava puristusvoima.

3.2 Siirtyminen

Leikkausraudan sijoittaminen tapahtuu seuraavasti:

- Löysää kaksi kiinnitysvipua 8 ja 9 (kuva 2) asentoihin 8.1 ja 9.1.
- Aseta nyt pysäytin etuliuskojen päälle.
- Kiinnitä perusrunko 4 (kuva 1) kääntämällä kiinnitysvipu 8 asentoon 8.2.
- Sahanterän pysäytyksen hienosäätö on mahdollista säätökaran 10 (kuva 8) ja avatun kiinnitysvivun 9.1 avulla. Leikkuuleveys voidaan lukea sahauspöydän etuosassa olevasta mittasteikosta.
- Kun hienosäätö on suoritettu, siirrä pääpalkin 1 (kuva 1) kiinnitysvipu 9 asentoon 9.2 (kuva 4) ja kiinnitä sillä pysäytin takimmaiseen etukiskoon.
- Hienosäätö siirtää pysäytintä yhden millimetrin kierrosta kohti. Hienosäätö on merkitty säätöakselissa olevilla lovilla. Välys lovesta toiseen on 0,1 mm. Perusrungossa olevaa osoitinta 11 (kuva 9) käytetään suuntaamiseen.



Sekä esiasetusta että hienosäätöä varten siirrä aita aina ennen kiinnittämistä sahanterää kohti. Jos aitaa siirretään pois päin sahanterästä, nouseva sahanhammas voi leikata uudelleen, koska vapaata leikkausta ei ole asetettu oikein.

Kolme viivaa perusrungon 12 oikeassa yläkulmassa (kuva 9) osoittavat hienosäädön säätöalueen ($\pm 3,5$ mm), ja katkoviiva merkitsee keskiasentoa.

3.3 Säättö

Pysäytyskiskon kulma-asento (työkappaleen kosketus) sahanterään nähden on asetettu tarkasti tehtaalla. Jos on kuitenkin suoritettava jälkisäättö, se tehdään seuraavalla tavalla:

- Siirrä sahayksikkö keskiasentoon (pöytäsahtoiminto) ja aseta suurin leikkuukorkeus.
- Kiinnitä halkaisuohjain pöytälevyn oikealle puolelle.
- Tee merkintä työpöytään lisäsäättöä varten. Tee tämä piirtämällä terävällä lyijykynällä merkki aidan päähän.
- Käännä kiristysvipu 9 (kuva 2) asentoon 9.3 (kuva 4).
- Löysää pääpalkin 1 (kuva 1) suojukset 13 (kuva 8).
- Löysää sylinterin alapuolella olevia ruuveja kuusiokoloavaimella (SW 5).
- Liian pienen vapaan leikkauksen säättö (materiaalin repeämä sahanterän oikealla puolella): Siirrä pääpalkkia hieman oikealle.
- Liian suuren vapaan leikkauksen säättö (materiaali kulkee sahanterän vasemmalle puolelle tukkia vasten): Siirrä pääpalkkia hieman oikealle.
Etene vähän kerrallaan!
- Käännä kiristysvipu 9 (kuva 2) asentoon 9.2 (kuva 4).
- Kiristä jälleen lieriöruuvit tiukalle.
- Irrota pysäytin ja kiinnitä se takaisin.
- Suorita koeleikkaus.

Jos suoritettu koeleikkaus ei ole OK, aloita säättö uudelleen.

- Kun olet tarkistanut vapaan leikkauksen, paina suojukset 13 (kuva 8) takaisin pääpalkin reikiin.

3.4 Pysäytyskisko



Vaara

Säädä aitauskisko siten, että pöytäpinnan etureunan ja sahanterän keskipisteen välinen ohjaus on varmistettu. Tämä vähentää takaiskun riskiä.

Pysäytyskisko 2 (kuva 1) voidaan vapauttaa avaamalla kaksi kiinnitysvipua 14 (kuva 1), minkä jälkeen sitä voidaan siirtää. Kiristä kaksi kiinnitysvipua uudelleen kiskon säätämisen jälkeen.

3.5 Lisävaruste kaltevia leikkauksia varten

Leikkauksissa, joissa sahanterä on kallellaan aitaukseen nähden, käytä aitauksen viivoittimen 2 alemmaa ohjauspintaa.



Kun sahanterää kallistetaan, etäisyys leikkaurautaan muuttuu hieman, joten sitä on säädettävä hieman uudelleen.

Kun asetat pysäytysviivainta, toimi seuraavasti:

- Asenna leikkaurauta pöydän oikealla puolella olevaan sorkkaraudan ohjaimen.
- Löysää kahta kiinnitysvipua 14 (kuva 1).
- Liu'uta pysäytysviivain ulos pääpalkin ohjaimesta.
- Käännä pysäytinviivainta 90° niin, että alempi ohjauspinta 2.1 (kuva 2) osoittaa sahanterää kohti.
- Työnnä pysäytysviivaimet pääpalkin 1 ohjaimen (kuva 1) ja kiristä kiristysvivut 14.

Innehållsförteckning

1	Teckenförklaring	26
2	Produktdata	26
2.1	Uppgifter om tillverkaren	26
2.2	Ingående delar	26
3	Användning	27
3.1	Montering / Demontering	27
3.2	Positionering	27
3.3	Justering	28
3.4	Stoppsskena	28
3.5	Använd för fasskärningar	28

1 Teckenförklaring



Denna symbol återfinns på alla platser där anvisningar beträffande den egna säkerheten finns.

Beaktas inte dessa kan svåra personskador bli följden.



Denna symbol markerar en situation som eventuellt kan leda till skada.

Undviks inte denna situation kan produkten eller föremål i dess omgivning skadas.



Denna symbol markerar användartips och annan användbar information.

2 Produktdata

för tillbehör med art.nr. 207506

2.1 Uppgifter om tillverkaren

MAFELL AG, Beffendorfer Straße 4, D-78727 Oberndorf / Neckar, Telefon +49 (0)7423/812-0, Fax +49 (0)7423/812-218, e-post mafell@mafell.de

2.2 Ingående delar

Rip staket komplett med:

1 parallellanslag

1 bruksanvisning

3 Användning



Fara

Utför montering och demontering samt justeringar av klyvanhållet endast när sågbladet står stilla och nätkontakten är urdragen.

Rivstångseln består av huvudstödet 1 (fig. 1), den justerbara stoppskenan 2, stagningen 3 och baskroppen 4.



Förklarande filmer finns på följande sida:

www.mafell.de/erika

3.1 Montering / Demontering

Rivstaketet kläms fast i laxstjærtstyrningen på den främre stängen 5 (fig. 2) på höger sida av bordsskivan (fig. 3) enligt följande:

- Lossa vingskruven 6 (bild 1).
- Dra ut den inre profilen 7 så långt det går.
- Vrid klämspaken 8 och 9 (fig. 2) till öppet läge 8.3 och 9.1 (fig. 4).
- Pressa baskroppen diagonalt uppifrån (bild 5 och 6) på laxstjærtprofilen.
- Vrid klämspaken till läge 8.2 för att klämma fast baskroppen.
- Skjut nu tillbaka den inre profilen i helljuset tills stödet nuddar den bakre främre stängen (fig. 7).
- Drag fast vingskruven 6 igen. Rivstaketet är nu inställt på bordslängden. För ytterligare sammansättningar på detta bord behöver den inre profilen inte justeras igen. Vid återmontering häng först stoppet på den bakre laxstjærtprofilen (se bild 5). Pressa sedan baskroppen diagonalt uppifrån på den främre laxstjærtprofilen (se bild 6).
- Genom att vrida klämspaken 9 (Fig. 2) till position 9.2 (Fig. 4), riktas klyvanhållet parallellt med

sågbladet och kläms fast på den bakre främre stängen.

- För att demontera klyvstångslet, vrid klämspaken 9 till läge 9.1 och klämspaken 8 till läge 8.3. Rivstaketet kan sedan tas bort från bordsskivan.

Rengör regelbundet maskinens laxstjærtprofil och baskroppen samt klämytan på klämbacken 17 (Fig. 1) med en ren trasa. Detta säkerställer den nödvändiga spännkraften.

3.2 Positionering

Placeringen av klyvstångslet utförs enligt följande:

- Släpp de två klämspakarna 8 och 9 (Fig. 2) till lägena 8.1 och 9.1.
- Placera nu stoppet på de främre skenorna.
- Spänn fast baskroppen 4 (Fig. 1) genom att vrida spännsnaken 8 till läge 8.2.
- Finjusteringen av anslaget till sågbladet är möjlig med justeringsspindeln 10 (bild 8) och den öppna spännsnaken 9.1. Skärbredden kan avläsas på skalan på framsidan av sågbordet.
- Efter att ha avslutat finjusteringen flyttar du klämspaken 9 på helljuset 1 (Fig. 1) till position 9.2 (Fig. 4) och använd den för att klämma fast stoppet på den bakre främre stängen.
- Finjusteringen flyttar stoppet med en millimeter per varv. Finjusteringen markeras med skåror på justeringsspindeln. Stigningen från skåra till skåra är 0,1 mm. Pekaren 11 (fig. 9) i baskroppen används för orientering.



För förinställning och finjustering, flytta alltid stoppet mot sågbladet innan du klämma fast. Om stoppet flyttas bort från sågbladet kan en uppåtgående sågtand skära sig igen eftersom frisnittet inte är korrekt inställt.

De tre linjerna på den övre högra sidan av baskroppen 12 (fig. 9) visar justeringsområdet ($\pm 3,5$ mm) för finjusteringen, med den streckade linjen som markerar mittläget.

3.3 Justering

Vinkelläget för stoppskenan (arbetsstyckssystemet) mot sågbladet är exakt inställt på fabriken. Skulle efterjustering ändå behövas görs detta på följande sätt:

- Placera sågenheten i mittläget (bordssågfunktion) och ställ in maximal klipphöjd.
- Montera klyvanhållet på höger sida av bordsplattan.
- Gör en markering på arbetsbordet för kommande justering. För att göra detta, använd en vass blyertspenna för att rita ett märke i slutet av stopplinjalen.
- Vrid spännspaken 9 (Bild 2) till position 9.3 (Bild 4).
- Lossa täcklocken 13 (Bild 8) i huvudhållaren 1 (Bild 1).
- Lossa underliggande cylinderskruvar med en insexnyckel (SW 5).
- Inställning för otillräckligt frinsnitt (revor på materialet till höger om sågbladet): Flytta huvudhållaren något åt höger.
- Inställning av för mycket frinsnitt (materialet löper till vänster om sågbladet mot stambladet): Flytta huvudhållaren något åt vänster. Gör detta i mycket små rörelser!
- Vrid spännspaken 9 (Bild 2) position 9.2 (Bild 4).
- Drag fast cylinderskruven igen.
- Lossa anslaget och sätt tillbaka det på nytt.
- Gör ett provsnitt

Om provsnittet inte är korrekt, börja med justeringen igen.

- Efter att ha kontrollerat det fria snittet, tryck tillbaka täcklocken 13 (Bild 8) på hålen i huvudhållaren.

3.4 Stoppskena



Fara

Stoppskenan ska justeras så att styrningen garanteras mellan bordsytans framkant och sågbladets mittpunkt. Detta minskar risken för kast.

Stoppskenan 2 (fig. 1) kan frigöras genom att öppna de två klämspakarna 14 (fig. 1) och kan sedan flyttas. Efter justering av skenan, dra åt de två klämspakarna igen.

3.5 Använd för fasskärningar

För snitt där sågklingan lutar mot anhållet, ska den nedre styrytan på anhållet 2 användas.



Vid svängning av sågbladet ändras avståndet till klyvanhållet något och måste därför justeras något.

När du ställer in stopplinjalen, fortsätt enligt följande:

- Montera klyvstaketet i laxstjärtstyrningen på höger sida av bordet.
- Lossa de två klämspakarna 14 (Fig. 1).
- Skjut ut stopplinjalen från helljusstyrningen.
- Vrid anslaget 90° så att den nedre styrytan 2.1 (Fig. 2) är vänd mot sågbladet.
- Skjut in stopplinjalen i styrningen av helljuset 1 (fig. 1) och kläm fast klämspaken 14.

Indholdsfortegnelse

1	Forklaring af tegn	29
2	Produktinformationer	29
2.1	Producentinformationer	29
2.2	Leveringsomfang	29
3	Drift	30
3.1	Montering / afmontering	30
3.2	Positionering	30
3.3	Justering	31
3.4	Stopskinne	31
3.5	Bruges til hældningssnit	31

1 Forklaring af tegn



Dette symbol findes de steder, hvor der findes sikkerhedshenvisninger.

Fare for alvorlige kvæstelser ved tilsidesættelse af henvisningerne.



Dette symbol kendetegner en mulig skadelig situation.

Hvis denne ikke undgås, er der fare for, at produktet eller genstande i nærheden beskadiges.



Dette symbol kendetegner brugertips og andre nyttige informationer.

2 Produktinformationer

til tilbehør med art.nr. 207506

2.1 Producentinformationer

MAFELL AG, Beffendorfer Straße 4, D-78727 Oberndorf / Neckar, telefon +49 (0)7423/812-0, fax +49 (0)7423/812-218, e-mail mafell@mafell.de

2.2 Leveringsomfang

Parallelanslag komplet med:

- 1 parallelanslag
- 1 driftsvejledning

3 Drift



Fare

Montering og afmontering samt indstillinger på parallelanslaget må kun foretages, når savbladet står stille, og stikket er trukket ud.

Parallelanslaget består af hovedholderen 1 (fig. 1), af den indstillelige stopskinne 2, af afspændingen 3 og af basislegemet 4.



Forklarende videoer findes på følgende side:
www.mafell.de/erika

3.1 Montering / afmontering

Parallelanslaget spændes fast på svalehaleføringen til den forreste frontliste 5 (fig. 2) på den højre side af bordpladen (fig. 3) på følgende måde:

- Løsn vingeskruen 6 (fig. 1).
- Træk det indvendige profil 7 helt ud.
- Drej spændearmen 8 og 9 (fig. 2) ind i den åbnede position 8.3 og 9.1 (fig. 4).
- Tryk basislegemet skråt oppefra (fig. 5 og 6) mod svalehaleprofilen.
- Drej spændearme i position 8.2 for at klemme basislegemet.
- Skub nu det indvendige profil ind i hovedholderen igen, til afspændingen berører den bageste frontliste (fig. 7).
- Spænd vingeskruen 6 igen. Parallelanslaget er nu indstillet på bordlængden. Til yderligere monteringer på dette bord skal det indvendige profil ikke indstilles på ny. Under fornyet montering hænges stoppet først på det bageste svalehaleprofil (se fig. 5). Tryk så basislegemet skråt oppefra mod det forreste svalehaleprofil (se fig. 6).
- Drejes spændearmen 9 (fig. 2) i positionen 9.2 (fig. 4), indstilles parallelanslaget parallelt med

savbladet og klemmes fast på den bageste frontliste.

- Parallelanslaget afmonteres ved at dreje spændearmen 9 i position 9.1 og spændearmen 8 i position 8.3. Herefter kan parallelanslaget tages af bordfladen.

Rengør maskinens og basislegemets svalehaleprofil samt klemmepladen på spændebakken 17 (fig. 1) regelmæssigt med en ren klud. Derved sikres den nødvendige klemmekraft.

3.2 Positionering

Parallelanslagets positionering gennemføres på følgende måde:

- Løsn de to spændearme 8 og 9 (fig. 2) ind i positionerne 8.1 og 9.1.
- Positioner nu stoppet på frontlisterne.
- Klem basislegemet 4 (fig. 1) ved at dreje spændearmen 8 i position 8.2.
- Anslaget kan finindstilles i forhold til savbladet med indstillingsspindlen 10 (fig. 8) og den åbnede spændearm 9.1. Snitbredden kan aflæses på mål-skalaen på savbordets frontside.
- Når finindstillingen er afsluttet, stilles hovedholderens 1 spændearm 9 (fig. 1) i position 9.2 (fig. 4), hvorved stoppet klemmes fast på den bageste frontliste.
- Finindstillingen bevæger stoppet en millimeter/omdrejning. Finindstillingen er markeret med kærver på indstillingsspindlen. Delingen af fra kærven til kærven er 0,1 mm. Viseren 11 (fig. 9) i basislegemet fungerer som orientering.



Bevæg altid stoppet hen mod savbladet før klemning ifm. forindstilling og finjustering. Bevæges stoppet væk fra savbladet, kan en stigende savtand efterskære, da frisnittet ikke er indstillet rigtigt.

De tre linjer på den øverste, højre side af basislegemet 12 (fig. 9) viser indstillingsområdet ($\pm 3,5$ mm) for finindstillingen, her markerer den stiplede linje midterpositionen.

3.3 Justering

Stopskinnens vinkelposition (emneposition) i forhold til savbladet er indstillet nøjagtigt på fabrikken. Skulle det alligevel være nødvendigt at gennemføre en efterjustering, gennemføres denne på følgende måde:

- Stil savaggregatet i midten (bordrundsav funktion) og indstil den maks. savhøjde.
- Fastgør parallelanslaget på højre side af bordet.
- Lav en markering på arbejdsbordet med henblik på yderligere indstilling. Dette gøres ved at tegne et mærke i enden af stoplinealen med en skarp blyant.
- Drej spændearmen 9 (fig. 2) i position 9.3 (fig. 4).
- Løsn beskyttelseskapperne 13 (fig. 8) i hovedholderen 1 (fig. 1).
- Løsn de underliggende cylinderskruer med en unbrakonøgle (NV 5).
- Indstilling i tilfælde af for lidt frisnit (revner på materialet til højre for savklingen): Skub hovedholderen en smule til højre.
- Indstilling i tilfælde af for meget frisnit (materialet løber til venstre for savklingen mod hovedklingen): Skub hovedholderen en smule til venstre.
Gør det i meget små skub!
- Drej spændearmen 9 (fig. 2) i position 9.2 (fig. 4).
- Spænd cylinderskruerne igen.
- Tag stoppet af, og fastgør det på ny.
- Gennemfør et testsnit.

Er det gennemførte testsnit ikke i orden, gentages indstillingen.

- Når frisnittet er kontrolleret, trykkes beskyttelseskapperne 13 (fig. 8) igen på borerne i hovedholderen.

3.4 Stopskinne



Fare

Stopskinnen skal indstilles på en sådan måde, at føringen mellem forkanten på bordets overflade og savbladets midterpunkt er sikret. Dette reducerer fare for returslag.

Stopskinnen 2 (fig. 1) løsnes ved at åbne de to spændearme 14 (fig. 1) og kan herefter forskydes. Spænd de to spændearme igen, når skinnen er indstillet.

3.5 Bruges til hældningssnit

Udføres der snit, hvor savbladet hældes hen mod stoppet, bruges den lave føringsflade på stoplinealen 2.



Når savbladet svinges, ændres afstanden til parallelanslaget en smule og skal derfor justeres lidt.

Stoplinealen indstilles på følgende måde:

- Fastgør parallelanslaget i svalehaleføringen på den højre side af bordet.
- Løsn de to spændearme 14 (fig. 1).
- Skub stoplinealen ud af føringen på hovedholderen.
- Drej stoplinealen 90°, så den lave føringsflade 2.1 (fig. 2) peger henimod savbladet.
- Skub stoplinealen ind i hovedholderes føring 1 (fig. 1) og spænd spændearmen 14.

Содержание

1	Объяснение условных знаков	32
2	Данные изделия.....	32
2.1	Сведения о производителе.....	32
2.2	Комплект поставки.....	32
3	Эксплуатация	33
3.1	Монтаж/демонтаж.....	33
3.2	Позиционирование	33
3.3	Юстировка	34
3.4	Опорная шина	34
3.5	Вставка для наклонных разрезов.....	34

1 Объяснение условных знаков



Этот символ размещен во всех местах, где приведены указания по безопасности.

В случае их невыполнения возможны тягчайшие травмы.



Этот символ означает ситуацию, в которой возможно повреждение имущества.

Если ее не избежать, возможны повреждения изделия или предметов, находящихся рядом с ним.



Этим символом помечены советы по применению и другая полезная информация.

2 Данные изделия

для принадлежностей с арт. № 207506

2.1 Сведения о производителе

MAFELL AG, Beffendorfer Straße 4, D-78727 Oberndorf / Neckar, телефон +49 (0)7423/812-0, факс +49 (0)7423/812-218, эл. почта mafell@mafell.de

2.2 Комплект поставки

Параллельный упор в комплекте:

1 параллельный упор

1 инструкция по эксплуатации

3 Эксплуатация



Опасно

Выполняйте монтаж и демонтаж на параллельном упоре только при неподвижном пильном диске и отсоединенной вилке питания.

Параллельный упор состоит из основной опоры 1 (рис. 1), регулируемой опорной шины 2, устройства натяжения 3 и основного корпуса 4.



Ознакомительные видеоролики можно найти на следующей странице:

www.mafell.de/erika

3.1 Монтаж/демонтаж

Параллельный упор закрепляется на направляющей в форме ласточкиного хвоста передней навесной панели 5 (рис. 2) с правой стороны столешницы (рис. 3) следующим образом.

- Отвинтите барашковый винт 6 (рис. 1).
- Снимите внутренний профиль 7 до упора.
- Поверните зажимные рычаги 8 и 9 (рис. 2) в открытое положение 8.3 и 9.1 (рис. 4).
- Прижмите основной корпус к профилю в форме ласточкиного хвоста под углом сверху (рис. 5 и 6).
- Поверните зажимной рычаг в положение 8.2, чтобы зажать основной корпус.
- Теперь вставьте внутренний профиль обратно в основную опору, пока устройство натяжения не коснется задней навесной панели (рис. 7).
- Затяните обратно барашковый винт 6. Теперь параллельный упор установлен по длине столешницы. При дальнейшем монтаже на этой столешнице нет необходимости повторно регулировать внутренний профиль. При повторном монтаже сначала прикрепите упор к заднему профилю в форме ласточкиного хвоста (см. рис. 5). Затем прижмите основное тело к переднему

профилю в форме ласточкиного хвоста с наклона сверху (см. рис. 6).

- Повернув зажимной рычаг 9 (рис. 2) в положение 9.2 (рис. 4), параллельный упор выравнивается параллельно пильному диску и закрепляется на задней навесной панели.
- Чтобы демонтировать параллельный упор, зажимной рычаг 9 должен быть повернут в положение 9.1, а зажимной рычаг 8 — в положение 8.3. Затем параллельный упор можно снять с поверхности столешницы.

Регулярно очищайте профиль в форме ласточкиного хвоста станка и основного корпуса, а также зажимную поверхность зажимной щеки 17 (рис. 1) чистой тканью. Это обеспечивает необходимую силу зажима.

3.2 Позиционирование

Позиционирование параллельного упора выполняется следующим образом.

- Ослабьте два зажимных рычага 8 и 9 (рис. 2) в положениях 8.1 и 9.1.
- Теперь расположите упор на навесных панелях.
- Зажмите основной корпус 4 (рис. 1), повернув зажимной рычаг 8 в положение 8.2.
- Точная регулировка упора на пильный диск возможна с помощью регулировочного шпинделя 10 (рис. 8) и открытого зажимного рычага 9.1. Ширину пропила можно прочитать по измерительной шкале на навесной панели пильной столешницы.
- После завершения точной регулировки установите зажимной рычаг 9 основной опоры 1 (рис. 1) в положение 9.2 (рис. 4) и, таким образом, закрепите упор на задней навесной панели.
- Точная регулировка перемещает упор на один миллиметр за оборот. Точная регулировка характеризуется выемками на регулировочном шпинделе. Деление от выемки к выемке составляет 0,1 мм. Указатель 11 (рис. 9) в основном корпусе служит для ориентации.



При предустановке и точной регулировке всегда перемещайте упор к пильному диску перед процессом зажима. Если упор отодвинут от пильного диска, восходящий зуб пилы может перерезать, потому что свободный разрез не отрегулирован должным образом.

Три линии в правой верхней части основного корпуса 12 (рис. 9) показывают диапазон регулировки ($\pm 3,5$ мм) точной регулировки, при этом пунктирная линия отмечает центральное положение.

3.3 Юстировка

Угловое расположение опорной шины (упор заготовки) к пильному диску точно отрегулировано заводом-изготовителем. Если, несмотря на это, все же потребуются последующая юстировка, она выполняется следующим образом:

- Установите распиловочный агрегат в центральное положение (режим круглопильного станка) и отрегулируйте максимальную высоту резания.
- Закрепите параллельный упор на правой стороне столешницы.
- Для дальнейшей настройки нанесите маркировку на рабочий стол. Для этого заостренным карандашом нарисуйте отметку в конце линии упора.
- Поверните зажимной рычаг 9 (рис. 2) в положение 9.3 (рис. 4).
- Ослабьте крышки 13 (рис. 8) на основной опоре 1 (рис. 1).
- Ослабьте нижние болты с цилиндром с помощью шестигранного ключа (SW 5).
- Регулировка при слишком маленьком свободном разрезе (трещины на материале справа от пильного диска): слегка переместите основную опору вправо.
- Регулировка при слишком большом свободном разрезе (материал проходит слева от пильного диска против тела полотна пилы): Слегка переместите основную опору

влево.

Делайте это очень маленькими сдвигами!

- Поверните зажимной рычаг 9 (рис. 2) в положение 9.2 (рис. 4).
- Затяните снова винты с цилиндрической головкой.
- Снимите упор и снова закрепите его.
- Сделайте пробный разрез.

Если пробный разрез неправильный, начните настройку снова.

- После проверки свободного разреза надавите на крышки 13 (рис. 8) обратно на отверстия в основной опоре.

3.4 Опорная шина



Опасно

Опорная шина должна регулироваться таким образом, чтобы обеспечивалась направляющая между передним краем поверхности столешницы и центром пильного диска. Это снижает риск неудачи.

Опорную шину 2 (рис. 1) можно ослабить, открыв два зажимных рычага 14 (рис. 1), а затем ее можно переместить. После регулировки шины снова затяните два зажимных рычага.

3.5 Вставка для наклонных разрезов

Для разрезов, в которых пильный диск наклонен к упору, следует использовать более низкую направляющую поверхность опорной шины 2.



Во время поворота пильного диска незначительно меняется расстояние до параллельного упора, поэтому его необходимо слегка отрегулировать.

При настройке линии упора выполняется следующее.

- Закрепите параллельный упор в направляющей в форме ласточкиного хвоста на правой стороне столешницы.
- Открутите оба зажимных рычага 14 (рис. 1).

- Выдвиньте упорную линейку из направляющей основной опоры.
- Поверните упорную линейку на 90° так, чтобы нижняя направляющая поверхность 2.1 (рис. 2) была обращена к пильному диску.
- Вставьте упорную линейку в направляющую основной опоры 1 (рис. 1) и плотно зажмите зажимные рычаги 14.

Spis treści

1	Objaśnienie znaków	36
2	Informacje dot. produktu.....	36
2.1	Dane dot. producenta	36
2.2	Zakres dostawy	36
3	Praca	37
3.1	Montaż / Demontaż	37
3.2	Pozycjonowanie	37
3.3	Regulacja	38
3.4	Szyna zderzakowa	38
3.5	Zastosowanie do cięć skośnych	38

1 Objąsnienie znaków



Niniejszy symbol znajduje się we wszystkich miejscach, w których podano wskazówki dot. bezpieczeństwa.

Ich nie przestrzeganie może pociągnąć za sobą ciężkie zranienia.



Niniejszy symbol oznacza możliwie szkodliwą sytuację.

Jeżeli się jej nie uniknie, może nastąpić uszkodzenie produktu lub przedmiotów znajdujących się w jego otoczeniu.



Niniejszy symbol oznacza wskazówki dla użytkowników i inne użyteczne informacje.

2 Informacje dot. produktu

do akcesoriów z nr art. 207506

2.1 Dane dot. producenta

MAFELL AG, Beffendorfer Straße 4, D-78727 Oberndorf / Neckar, Telefon +49 (0)7423/812-0, Faks +49 (0)7423/812-218, e-mail mafell@mafell.de

2.2 Zakres dostawy

Komplet ogranicznika równoległego zawiera:

- 1 ogranicznik równoległy
- 1 instrukcja obsługi

3 Praca



Niebezpieczeństwo

Montażu i demontażu oraz ustawień przy ograniczniku równoległym można dokonywać tylko przy wyłączonym brzeszczocie i wyjętym wtyku sieciowym.

Ogranicznik równoległy składa się z nośnika głównego 1 (rys. 1), nastawnej szyny zderzakowej 2, naciągu 3 i z korpusu głównego 4.



Filmy objaśniające można znaleźć na poniższej stronie:

www.mafell.de/erika

3.1 Montaż / Demontaż

Ogranicznik równoległy mocuje się do prowadnicy o przekroju jaskółczego ogona przedniej szyny 5 (rys. 2) po prawej stronie blatu stołu (rys. 3) w następujący sposób:

- Poluzować śrubę skrzydełkową 6 (rys. 1).
- Wyciągnąć profil wewnętrzny 7 do oporu.
- Obrócić dźwignię mocującą 8 i 9 (rys. 2) do pozycji otwartej 8.3 i 9.1 (rys. 4).
- Docisnąć korpus główny do profilu o przekroju jaskółczego ogona od góry po przekątnej (rys. 5 i 6).
- Przekręć dźwignię mocującą do pozycji 8.2, aby zacisnąć korpus główny.
- Następnie wsunąć profil wewnętrzny z powrotem do belki głównej, aż naciąg dotknie tylnej szyny (rys. 7).
- Ponownie dokręcić śrubę skrzydełkową 6. Ogranicznik równoległy jest teraz ustawiony na długość stołu. Przy kolejnych montażach na tym stole nie ma konieczności ponownego ustawiania profilu wewnętrznego. Podczas ponownego montażu należy najpierw zawiesić ogranicznik na tylnym profilu o przekroju jaskółczego ogona (patrz rys. 5). Następnie docisnąć korpus główny od góry po przekątnej do

przedniego profilu o przekroju jaskółczego ogona (patrz rys. 6).

- Po przekręceniu dźwigni mocującej 9 (rys. 2) do pozycji 9.2 (rys. 4) ogranicznik równoległy ustawia się równoległe do brzeszczotu i mocuje do tylnej szyny.
- Aby zdemontować ogranicznik równoległy, należy przekręcić dźwignię mocującą 9 do pozycji 9.1, a dźwignię mocującą 8 do pozycji 8.3. Następnie można zdjąć ogranicznik równoległy z powierzchni stołu.

Regularnie czyścić czystą szmatką profil o przekroju jaskółczego ogona maszyny i korpusu głównego oraz powierzchnię mocowania szczęki mocującej 17 (rys. 1). Zapewnia to odpowiednią siłę zacisku.

3.2 Pozycjonowanie

Ustawienia ogranicznika równoległego dokonuje się w następujący sposób:

- Poluzować obydwie dźwignie mocujące 8 i 9 (rys. 2) do pozycji 8.1 i 9.1.
- Teraz ustawić ogranicznik na przednich szynach.
- Zamocować korpus główny 4 (rys. 1), przekręcając dźwignię mocującą 8 do pozycji 8.2.
- Dokładne dopasowanie ogranicznika do brzeszczota jest możliwe dzięki wrzecionu nastawczemu 10 (rys. 8) i otwartej dźwigni mocującej 9.1. Szerokość cięcia można odczytać na podziałce znajdującej się z przodu stołu pilarki.
- Po zakończeniu regulacji precyzyjnej, ustawić dźwignię mocującą 9 nośnika głównego 1 (rys. 1) w pozycji 9.2 (rys. 4) i zacisnąć za jej pomocą ogranicznik na tylnej szynie.
- Regulacja precyzyjna przesuwania ogranicznika o jeden milimetr na obrót. Regulacja precyzyjna jest oznaczona nacięciami na wrzecionie nastawczym. Odstęp między nacięciami wynosi 0,1 mm. Wskazówka 11 (rys. 9) w korpusie głównym służy do orientacji.



Przed zamocowaniem piły należy zawsze przesunąć ogranicznik w kierunku brzeszczotu, zarówno w celu wstępnego ustawienia, jak i regulacji precyzyjnej. Jeżeli ogranicznik zostanie odsunięty od brzeszczotu, z powodu nieprawidłowego ustawienia rzazu swobodnego może dojść do ponownego przecięcia wznoszącego się zęba piły.

Trzy linie w prawej górnej części korpusu głównego 12 (rys. 9) pokazują zakres ($\pm 3,5$ mm) regulacji precyzyjnej, przy czym linia przerywana oznacza położenie środkowe.

3.3 Regulacja

Kątowe położenie szyny zderzakowej (obrabiarki) względem brzeszczota jest precyzyjnie ustawione fabrycznie. Jeżeli pomimo tego konieczne by było późniejsze ustawienie, dokonuje się go w sposób następujący:

- Ustawić pilarkę w pozycji środkowej (funkcja pilarki stołowej) i ustawić maksymalną wysokość cięcia.
- Zamocować ogranicznik równoległy po prawej stronie stołu.
- Wykonać oznaczenie na stole roboczym, aby umożliwić dalsze ustawianie. W tym celu należy narysować ostrym ołówkiem oznaczenie na końcu linału zderzakowego.
- Obrócić dźwignię mocującą 9 (rys. 2) do pozycji 9.3 (rys. 4).
- Poluzować zaślepki 13 (rys. 8) w nośniku głównym 1 (rys. 1).
- Poluzować śruby z łbem walcowym znajdujące się poniżej za pomocą klucza z gniazdem sześciokątnym (SW 5).
- Ustawienie przy zbyt małej swobodzie cięcia (uszkodzenia powierzchni materiału po prawej stronie brzeszczota): Przesunąć nośnik główny nieznacznie w prawo.
- Ustawienie przy zbyt wielkiej swobodzie cięcia (materiał przesuwany się po lewej stronie brzeszczota w kierunku tarczy głównej):

Przesunąć nośnik główny nieznacznie w lewo. Dokonywać przy tym bardzo małych przesunięć!

- Obrócić dźwignię mocującą 9 (rys. 2) do pozycji 9.2 (rys. 4).
- Ponownie dokręcić śruby z łbem walcowym.
- Zdjąć ogranicznik i zamocować go ponownie.
- Wykonać cięcie próbne.

Jeśli cięcie próbne nie jest prawidłowe, należy ponownie rozpocząć proces ustawiania.

- Po sprawdzeniu swobodnego cięcia, wcisnąć zaślepki 13 (rys. 8) z powrotem do otworów w nośniku głównym.

3.4 Szyna zderzakowa



Niebezpieczeństwo

Wyregulować szynę zderzakową w taki sposób, aby zapewnić prowadzenie między przednią krawędzią powierzchni stołu a środkiem brzeszczotu. Zmniejsza to ryzyko odrzutu.

Szynę zderzakową 2 (rys. 1) można poluzować, otwierając obydwie dźwignie mocujące 14 (rys. 1), po czym można ją przesunąć. Po wyregulowaniu szyny należy ponownie dokręcić obydwie dźwignie mocujące.

3.5 Zastosowanie do cięć skośnych

W przypadku cięć, w których brzeszczot jest pochylony w kierunku ogranicznika, należy użyć dolnej powierzchni prowadzącej linału zderzakowego 2.



Przy odchylaniu brzeszczota nieznacznie zmienia się odstęp od ogranicznika równoległego i dlatego trzeba go nieco dopasować.

Przy ustawianiu linału zderzakowego postępuje się w sposób następujący:

- Zamocować ogranicznik równoległy w prowadnicy o przekroju w kształcie jaskółczego ogona po prawej stronie stołu.
- Poluzować obydwie dźwignie mocujące 14 (rys. 1).

- Wsunąć liniał zderzakowy z prowadnicy nośnika głównego.
- Obrócić liniał zderzakowy o 90° w taki sposób, aby dolna powierzchnia prowadząca 2.1 (rys. 2) była skierowana w stronę brzeszczotu.
- Wsunąć liniał zderzakowy w prowadnicę nośnika głównego 1 (rys. 1) i zacisnąć dźwignie mocujące 14.

Obsah

1	Vysvětlení značek	40
2	Údaje o výrobku	40
2.1	Údaje k výrobci	40
2.2	Rozsah dodávky	40
3	Provoz	41
3.1	Montáž / Demontáž	41
3.2	Polohování	41
3.3	Seřizování	42
3.4	Dorazová lišta	42
3.5	Vložka pro řezy se sklonem	42

1 Vysvětlení značek



Tento symbol je umístěn na všech místech, kde naleznete pokyny pro Vaši bezpečnost.

Nedodržování může mít za následek nejtěžší zranění.



Tento symbol označuje možnou nežádoucí situaci.

Pokud jí nebude zabráněno, může to poškodit výrobek nebo předměty v jeho okolí.



Tento symbol označuje tipy pro používání a ostatní užitečné informace.

2 Údaje o výrobku

k příslušenství s č. výr. 207506

2.1 Údaje k výrobci

MAFELL AG, Beffendorfer Straße 4, D-78727 Oberndorf / Neckar, Telefon +49 (0)7423/812-0, Fax +49 (0)7423/812-218, E-Mail mafell@mafell.de

2.2 Rozsah dodávky

Souběžný doraz kompletní s:

- 1 souběžný doraz
- 1 provozní návod

3 Provoz



Nebezpečí

Montáž a demontáž ale také nastavení smí být u souběžného dorazu prováděna pouze u zastaveného pilového kotouče a vytaženou síťovou zástrčkou.

Souběžný doraz se skládá z hlavního rámu 1 (obr. 1), nastavitelné dorazové lišty 2, vzpěry 3 a základního tělesa 4.



Informační video najdete na následující stránce:
www.mafell.de/erika

3.1 Montáž / Demontáž

Souběžný doraz se upíná k vidlicovému vedení na přední čelní liště 5 (obr. 2) na pravé straně desky stolu (obr. 3) následujícím způsobem:

- Povolte křídlový šroub 6 (obr. 1).
- Vytáhněte vnitřní profil 7 až k dorazu.
- Otočte upínací páčku 8 a 9 (obr. 2) do otevřené polohy 8.3 a 9.1 (obr. 4).
- Zatáhněte základní těleso z polohy šikmo nahoře (obr. 5 a 6) k vidlicovému profilu.
- Pro sevření základního tělesa otočte upínací páčku do polohy 8.2.
- Nyní posuňte vnitřní profil opět do hlavního rámu, až dojde ke kontaktu vzpěry se zadní čelní lištou (obr. 7).
- Opět pevně zatáhněte křídlový šroub 6. Souběžný doraz je nyní nastaven na délku stolu. Při dalších montážích na tomto stole již není nutné znovu nastavovat vnitřní profil. V případě nové montáže nejprve zavěste doraz na zadní vidlicový profil (viz obr. 5). Pak zatáhněte

základní těleso z polohy šikmo nahoře k vidlicovému profilu (viz obr. 6).

- Otočením upínací páčky 9 (obr. 2) do pozice 9.2 (obr. 4) se vyrovná souběžný doraz rovnoběžně k pilovému kotouči a zadní čelní lišta se upne.
- Chcete-li provést demontáž souběžného dorazu, musíte otočit upínací páčku 9 do pozice 9.1 a upínací páčkou 8 do polohy 8.3. Souběžný doraz pak lze sejmut z plochy stolu.

Pravidelně čistěte vidlicový profil stroje a základního tělesa, stejně jako svírací plochy upínací čelisti 17 (obr. 1) čistým hadrem. Tím se zajišťuje požadovaná síla sevření.

3.2 Polohování

Polohování souběžného dorazu se provádí následujícím způsobem:

- Uvolněte obě upínací páčky 8 a 9 (obr. 2) do polohy 8.1 a 9.1.
- Nyní umístěte doraz do správné polohy na čelních lištách.
- Upněte základní těleso 4 (obr. 1) otočením upínací páčky 8 do polohy 8.2.
- Jemné nastavení dorazu vůči pilovému kotouči se provádí pomocí stavěcího vřetena 10 (obr. 8) v případě otevřené upínací páčky 9.1. Šířka řezu může být vyčtena na stupnici měřidla na čelní straně pilového stolu.
- Po ukončení jemného nastavování uveďte upínací páčku 9 hlavního rámu 1 (obr. 1) do polohy 9.2 (obr. 4) a upněte tak doraz na zadní čelní liště.
- Jemné nastavení pohybuje dorazem o jeden milimetr za otáčku. Pomocí zářezů na stavěcím vřetenu je označeno jemné nastavení. Stupňování od zářezu k zářezu je 0,1 mm. Ručička 11 (obr. 9) v základním tělese slouží pro orientaci.



Při předběžném nastavení a jemném nastavení pohybuje dorazem vždy směrem k pilovému kotouči než provedete upnutí. Pokud dojde k pohybu dorazu směrem od pilového kotouče, mohlo by dojít k řezu stoupajícím nožem pily, protože volné řezání není správně nastaveno.

Tři linky na pravé horní straně základního tělesa 12 (obr. 9) ukazují rozsah nastavení ($\pm 3,5$ mm) u jemného nastavení, přitom označuje čárkovaná linka střední polohu.

3.3 Seřizování

Orientace kolejnice dorazu (zařízení obrobků) vůči pilovému kotouči je nastavena přesně ze závodu. Je-li nutné přesto dodatečné justování, provádí se následovně:

- Uvedte agregát pily do středního nastavení (funkce stolní okružní pily) a nastavte maximální výšku řezu.
- Upevněte souběžný doraz na pravé straně desky stolu.
- Pro další nastavení si na pracovním stole vytvořte značky. Špičatou tužkou si na konci dorazového pravítka vytvořte značku.
- Otočte upínací páčku 9 (obr. 2) do otevřené polohy 9.3 (obr. 4).
- Uvolněte krycí hlavy 13 (obr. 8) na hlavním rámu 1 (obr. 1).
- Uvolněte níže umístěné šrouby s válcovou hlavou pomocí inbusového klíče (vel. 5).
- Nastavení v případě malého prostoru na řezání (vytržený materiál vpravo od pilového listu): Přesuňte hlavní nosník mírně doprava.
- Nastavení v případě příliš velkého volného řezání (materiál na vlevo od pilového listu naráží do hlavního list): Přesuňte hlavní nosník mírně doleva. Přitom provádějte velmi pomalá posouvání!
- Otočte upínací páčku 9 (obr. 2) do otevřené polohy 9.2 (obr. 4).

- Opět pevně utáhněte cylindrické šrouby.
- Sejměte doraz a znovu ho připevněte.
- Proveďte zkušební řez.

Pokud provedený zkušební řez není v pořádku, začněte znovu nastavením.

- Po kontrole volného řezání přitlačte krycí hlavy 13 (obr. 8) opět do otvorů hlavního rámu.

3.4 Dorazová lišta



Nebezpečí

Dorazová lišta musí být nastavena tak, aby bylo zajištěno vedení mezi přední hranou povrchu stolu a středem pilového kotouče. To omezuje nebezpečí zpětného rázu.

Dorazovou lištu 2 (obr. 1) lze uvolnit otevřením dvou upínacích páček 14 (obr. 1) a následně jí můžete posouvat. Po nastavení lišty opět utáhněte obě upínací páčky.

3.5 Vložka pro řez se sklonem

U řezání, kdy se pilový kotouč naklání k dorazu, je nutné použít nižší vodící plochu dorazového pravítka 2.



Při natočení pilového kotouče se nepatrně změní odstup od souběžného dorazu a je nutné jej mírně doladit.

Při nastavování dorazového pravítka postupujte takto:

- Upevněte souběžný doraz ve vidlicovém vodítku na pravé straně stolu.
- Povolte obě upínací páčky 14 (obr. 1).
- Vytáhněte dorazové pravítko z vodítka hlavního rámu.
- Otácejte dorazové pravítko o 90° , aby nižší plocha vodítka 2.1 (obr. 2) směřovala k pilovému kotouči.
- Zasuňte dorazové pravítko do vodítka hlavního rámu 1 (obr. 1) a sevřete upínací páčky 14.

Kazalo vsebine

1	Pojasnilo znakov	43
2	Podatki o proizvodu	43
2.1	Podatki o proizvajalcu	43
2.2	Obseg dobave	43
3	Obratovanje	44
3.1	Montaža/demontaža	44
3.2	Pozicioniranje	44
3.3	Naravnavanje	45
3.4	Vodilo omejevalnika	45
3.5	Uporaba za poševne reze	45

1 Pojasnilo znakov



Ta simbol stoji na vseh mestih, kjer so navedeni napotki za vašo varnost.

Če slednjih ne upoštevate, lahko pride do hudih telesnih poškodb.



Ta simbol označuje morebiti nevarno situacijo.

Če se ji ne izognete, lahko pride do poškodb proizvoda ali predmetov v okolici.



Ta simbol označuje nasvete za uporabnika in druge koristne informacije.

2 Podatki o proizvodu

za dodatno opremo s št. art. 207506

2.1 Podatki o proizvajalcu

MAFELL AG, Beffendorfer Straße 4, D-78727 Oberndorf / Neckar, telefon +49 (0)7423/812-0, faks +49 (0)7423/812-218, E-pošta mafell@mafell.de

2.2 Obseg dobave

Komplet vzporednega omejevalnika, ki vključuje:

1 vzporedni omejevalnik

1 navodila za uporabo

3 Obratovanje



Nevarnost

Montažo in demontažo ter nastavitve na vzporednem omejevalniku izvajajte samo, ko žagin list miruje in je omrežni vtič izvlečen.

Vzporedni omejevalnik je sestavljen iz glavnega nosilca 1 (sl. 1), nastavljivega vodila omejevalnika 2, pritrdilne žice 3 in osnovnega telesa 4.



Pojasnilne videoposnetke najdete na naslednji strani:
www.mafell.de/erika

3.1 Montaža/demontaža

Vzporedni omejevalnik se vpne na vodilo lastovičjega repa čelne letve 5 (sl. 2) na desni strani mizne plošče (sl. 3) na naslednji način:

- Popustite krilati vijak 6 (sl. 1).
- Notranji profil 7 izvlecite do konca.
- Napenjalo 8 in 9 (sl. 2) zavrtite v odprt položaj 8.3 in 9.1 (sl. 4).
- Osnovno telo pritisnite poševno od zgoraj (sl. 5 in 6) na profil lastovičjega repa.
- Napenjalo zavrtite v položaj 8.2, da vpnete osnovno telo.
- Zdaj potisnite notranji profil nazaj v glavni nosilec, dokler se pritrdilna žica ne dotakne zadnjega čelne letve (sl. 7).
- Znova pritegnite krilati vijak 6. Vzporedni omejevalnik je zdaj nastavljen na dolžino mize. Za nadaljnje montaže na tej mizi notranjega profila ni treba ponovno nastavljati. Pri ponovni montaži najprej obesite omejevalnik na zadnji profil lastovičjega repa (glejte sl. 5). Nato

pritisnite osnovno telo poševno od zgoraj na sprednji profil lastovičjega repa (glejte sl. 6).

- Z obračanjem napenjala 9 (sl. 2) v položaj 9.2 (Sl. 4) se vzporedni omejevalnik poravnava vzporedno z žaginin listom in vpne na zadnjo čelno letev.
- Za demontažo vzporednega omejevalnika zavrtite napenjalo 9 v položaj 9.1 in napenjalo 8 v položaj 8.3. Vzporedni omejevalnik lahko nato odstranite z mize.

Profil lastovičjega repa stroja in osnovnega telesa ter vpenjalno površino vpenjalne čeljusti 17 (sl. 1) redno čistite s čisto krpo. To zagotavlja potrebno vpenjalno silo.

3.2 Pozicioniranje

Pozicioniranje vzporednega omejevalnika se izvede na naslednji način:

- Sprostite napenjalo 8 in 9 (sl. 2) v položajih 8.1 in 9.1.
- Sedaj pozicionirajte omejevalnik na čelne letve.
- Osnovno telo 4 (sl. 1) vpnite tako, da zavrtite napenjalo 8 v položaj 8.2.
- Fina nastavitvev omejevalnika na žagin list je možna z nastavitvenim vretenom 10 (sl. 8) in odprtim napenjalom 9.1. Rezalno širino lahko odčitete na lestvici na sprednji strani žagine mize.
- Po končani fini nastavitvi premaknite napenjalo 9 glavnega nosilca 1 (sl. 1) v položaj 9.2 (sl. 4) in z njim vpnite omejevalnik na zadnjo čelno letev.
- Fina nastavitvev premakne omejevalnik za en milimeter na obrat. Fina nastavitvev je označena z zarezi na nastavitvenem vretenu. Razmak od zareze do zareze je 0,1 mm. Za orientacijo se uporablja kazalec 11 (sl. 9) v osnovnem telesu.



Za prednastavitvev in fino nastavitvev omejevalnik pred vpenjanjem vedno premaknite proti žagininu listu. Če se omejevalnik premakne stran od žaginega lista, lahko dvigajoči žagin zob ponovno reže, ker prosti rez ni pravilno nastavljen.

Tri črte na zgornji desni strani osnovnega telesa 12 (sl. 9) prikazujejo območje ($\pm 3,5$ mm) natančne nastavitve, pri čemer črtkana črta označuje srednji položaj.

3.3 Naravnavanje

Kotni položaj vodila omejevalnika (priprava obdelovanca) do žaginega lista je tovarniško natančno nastavljen. Če je kljub temu potrebno naknadno justiranje, se izvede na sledeč način:

- Sklop za žaganje postavite v srednji položaj (funkcija namizne krožne žage) in nastavite največjo višino reza.
- Vzporedni omejevalnik pritrdite na desni strani mizne plošče.
- Za nadaljnjo nastavitve namestite na delovno mizo oznako. V ta namen s koničastim svinčnikom narišite oznako na koncu ravnila omejevalnika.
- Napenjalo 9 (sl. 2) obrnite v položaj 9.3 (sl. 4).
- Odvijte pokrove 13 (sl. 8) v glavnem nosilcu 1 (sl. 1).
- Z inbus ključem (vel. 5) odvijte cilindrične vijake spodaj.
- Nastavitev v primeru nezadostnega prostega reza (raztrganine na materialu desno od žaginega lista): glavni nosilec premaknite narahlo v desno.
- Nastavitev v primeru preveč prostega reza (material teče levo od žaginega lista proti jeklenemu rezilu): Glavni nosilec premaknite narahlo v levo. Pri tem postopajte z zelo majhnimi premiki!
- Napenjalo 9 (sl. 2) obrnite v položaj 9.2 (sl. 4).
- Znova pritegnite cilindrična vijaka.
- Snemite omejevalnik in ga ponovno pritrdite.
- Izvedite poskusni rez.

Če izvedeni poskusni rez ni v redu, začnite znova z nastavitvijo.

- Po preverjanju prostega reza pritisnite pokrove 13 (sl. 8) nazaj na luknje v glavnem nosilcu.

3.4 Vodilo omejevalnika



Nevarnost

Vodilo omejevalnika je treba nastaviti tako, da je zagotovljeno vodenje med sprednjim robom površine mize in središčno točko žaginega lista. To zmanjša tveganje povratnega udarca.

Vodilo omejevalnika 2 (sl. 1) je mogoče sprostiti z odpiranjem obeh napenjaj 14 (sl. 1) in ga nato premakniti. Po nastavitvi vodila ponovno zategnite oba napenjala.

3.5 Uporaba za poševne reze

Pri rezih, kjer je žagin list nagnjen proti omejevalniku, je treba uporabiti površino spodnjega vodila omejevalnega ravnila 2.



Pri zasuku lista žage se nekoliko spremeni razmik do vzporednega omejevalnika in ga je treba zato nekoliko popraviti.

Pri nastavljanju omejevalnega ravnila postopajte na naslednji način:

- Vzporedni omejevalnik pritrdite v vodilo v obliki lastovičjega repa na desni strani mize.
- Popustite oba napenjala 14 (sl. 1).
- Omejevalno ravnilo potisnite iz vodila glavnega nosilca.
- Omejevalno ravnilo obrnite za 90° , tako da je površina spodnjega vodila 2.1 (sl. 2) obrnjena proti žaginemu listu.
- Omejevalno ravnilo potisnite v vodilo glavnega nosilca 1 (sl. 1) in vpnite napenjala 14.

Obsah

1	Vysvetlenie znakov	46
2	Údaje o výrobku	46
2.1	Údaje o výrobcovi	46
2.2	Obsah dodávky	46
3	Prevádzka	47
3.1	Montáž / Demontáž	47
3.2	Umiestnenie	47
3.3	Justovanie	48
3.4	Upevňovacia koľaj	48
3.5	Používa sa na šikmé rezy	48

1 Vysvetlenie znakov



Tento symbol sa nachádza na všetkých miestach, kde nájdete informácie o vašej bezpečnosti.

Pri nedodržíavaní môžu byť následkom veľmi ťažké zranenia.



Tento symbol označuje možnú škodlivú situáciu.

Pokým sa jej nevyvarujete, môže dôjsť k poškodeniu výrobku alebo predmetov v jeho okolí.



Tento symbol označuje užívateľské tipy a iné užitočné informácie.

2 Údaje o výrobku

k príslušenstvu s č. výrobku 207506

2.1 Údaje o výrobcovi

MAFELL AG, Beffendorfer Straße 4, D-78727 Oberndorf / Neckar, Telefón +49 (0)7423/812-0, Fax +49 (0)7423/812-218, Email mafell@mafell.de

2.2 Obsah dodávky

Paralelný doraz kompletný s:

1 Paralelný doraz

1 Návod na používanie

3 Prevádzka



Nebezpečenstvo

Montáž a demontáž, ako aj nastavenie paralelného dorazu vykonávajte len vtedy, keď je pilový list v pokoji a sieťová zástrčka je odpojená.

Paralelný doraz sa skladá z hlavného nosiča 1 (obr. 1), nastaviteľnej upevňovacej koľajnice 2, výstupy 3 a základného telesa 4.



Videa s vysvetlením môžete nájsť na nasledujúcej strane:
www.mafell.de/erika

3.1 Montáž / Demontáž

Paralelný doraz sa upevní do rozvodu v tvare lastovičieho chvosta prednej tyče 5 (obr. 2) na pravej strane dosky stola (obr. 3) nasledovne:

- Uvoľnite krídlovú skrutku 6 (obr. 1).
- Vytiahnite vnútorný profil 7 až na doraz.
- Otočte upínaciu páku 8 a 9 (obr. 2) do otvorenej polohy 8.3 a 9.1 (obr. 4).
- Základné teleso pritlačte diagonálne zhora (obr. 5 a 6) na profil lastovičieho chvosta.
- Upnite základné teleso otočením upínacej páky do polohy 8.2.
- Potom zastrčte vnútorný profil späť do hlavného nosníka, kým sa výstuha nedotkne zadnej prednej lišty (obr. 7).
- Dotiahnite opäť pevne krídlovú skrutku 6. Paralelný doraz je teraz nastavený na dĺžku stola. Pri ďalších montážach na tento stôl sa nemusí vnútorný profil opakovane nastaviť. Pri opätovnej montáži zaveste zarážku najskôr do zadného profilu lastovičieho chvosta (pozri obr. 5). Potom zatlačte základné teleso z hornej

strany diagonálne na predný profil lastovičieho chvosta (pozri obr. 6).

- Otočením upínacej páky 9 (obr. 2) do polohy 9.2 (obr. 4) sa paralelný doraz vyrovná rovnoobežne s listom píly a upne sa k zadnej prednej lište.
- Na demontáž paralelného dorazu otočte upevňovaciu páku 9 do polohy 9.1 a upevňovaciu páku 8 do polohy 8.3. Paralelný doraz sa potom môže odstrániť z povrchu stola.

Profil s tvarom lastovičieho chvosta stroja a základného telesa, ako aj upevňovaciu plochu čeluste 17 (obr. 1) musíte pravidelne čistiť čistou handričkou. Zabezpečí sa tak potrebná upevňovacia sila.

3.2 Umiestnenie

Umiestnenie paralelnej zarážky sa vykonáva nasledovne:

- Uvoľnite obe upínacie páky 8 a 9 (obr. 2) do polohy 8.1 a 9.1.
- Potom umiestnite zarážku na predné lišty.
- Upevnite základné teleso 4 (obr. 1) otočením upínacej páčky 8 do polohy 8.2.
- Jemné nastavenie dorazu ku kotúču píly je možné prostredníctvom nastavovacieho vretena 10 (obr. 8) a otvorenej upínacej páky 9.1. Šírka rezu sa dá odčítať na stupnici na prednej strane stola píly.
- Po dokončení jemného nastavovania posuňte upevňovaciu páku 9 hlavného nosníka 1 (obr. 1) do polohy 9.2 (obr. 4) a upnite ňou doraz na zadnú prednú lištu.
- Jemné nastavenie posunie doraz o jeden milimeter na otáčku. Jemné nastavenie je označené zárezmi na nastavovacom vretene. Vzdialenosť od zárezu k zárezu je 0,1 mm. Indikátor 11 (obr. 9) v základnom telese slúži na orientáciu.



Pre predvolené nastavenie a tiež jemné nastavenie posuňte zarážku vždy pred upnutím smerom k listu píly. Ak sa doraz posunie od pilového listu, stúpajúci pilový zub by sa mohol prerezať, pretože voľný rez nie je správne nastavený.

Tri čiary na pravej hornej strane základného telesa 12 (obr. 9) zobrazujú rozsah nastavenia ($\pm 3,5$ mm) jemného nastavenia, pričom prerušovaná čiara označuje strednú polohu.

3.3 Justovanie

Uhlová poloha upevňovacej lišty (zariadenie s obrobkom) k listu píly je presne nastavená z výroby. Ak je napriek tomu potrebné vykonať dodatočné jemné nastavenie, vykoná sa nasledovne:

- Umiestnite agregát píly do strednej polohy (funkcia kotúčovej stolnej píly) a nastavte maximálnu výšku rezu.
- Upevnite paralelnú zarážku na pravej strane dosky stola.
- Na pracovnom stole urobte značku pre ďalšiu úpravu. Nakreslite ostrou ceruzkou značku na koniec dorazového pravítka.
- Upevňovaciu páku 9 (obr. 2) otočte do polohy 9.3 (obr. 4).
- Uvoľnite kryty 13 (obr. 8) v hlavnom nosníku 1 (obr. 1).
- Pomocou šesťhranného kľúča (AF 5) musíte uvoľniť spodné skrutky so valcovou hlavou.
- Nastavenie príliš nízkeho voľného rezu (trhliny na materiáli napravo od pílového kotúča): Presuňte hlavný nosič zľahka doprava.
- Nastavenie príliš voľného rezu (materiál naľavo od pílového kotúča oproti hlavnému kotúču): Presuňte hlavný nosič zľahka doľava. Postupujte pritom vo veľmi malých posunoch!
- Otočte upevňovaciu páku 9 (obr. 2) do polohy 9,2 (obr. 4).
- Opäť riadne dotiahnite valcové skrutky.
- Odstráňte doraz a opäť ho upevnite.
- Vykonajte skúšobný rez.

Pokiaľ vykonaný skúšobný rez nie je v poriadku, začnite znova s nastavovaním.

- Po kontrole voľného rezu zatlačte kryty 13 (obr. 8) späť do otvorov v hlavnom nosníku.

3.4 Upevňovacia koľaj



Nebezpečenstvo

Lišta zarážky sa musí nastaviť tak, aby bol zaručený rozvod medzi prednou hranou povrchu stola a stredovým bodom pílového listu. Zníži to riziko spätného nárazu.

Lišta zarážky 2 (obr. 1) sa dá uvoľniť otvorením dvoch upínacích pák 14 (obr. 1) a následne posunúť. Po nastavení koľaje musíte opäť riadne utiahnuť obe upínacie páky.

3.5 Používa sa na šikmé rezy

Pri rezoch, pri ktorých je pílový list naklonený smerom k dorazu, by sa mala použiť spodná vodiaca plocha dorazového pravítka 2.



Pri otáčaní pílového listu sa vzdialenosť od paralelného dorazu nepatrne mení a preto sa musí jemne upraviť.

Pro nastavování dorazového pravítka musíte postupovať nasledovne:

- Upevnite paralelnú zarážku do rozvodu v tvare lastovičieho chvosta na pravej strane stola.
- Uvoľnite obe upínacie páky 14 (obr. 1).
- Vystrčte dorazové pravítko z vedenia hlavného nosníka.
- Otočte dorazové pravítko o 90° tak, aby spodná vodiaca plocha 2.1 (obr. 2) smerovala ku kotúču píly.
- Dorazové pravítko zastrčte do vedenia hlavného nosníka 1 (obr. 1) a upnite upevňovaciu páku 14.

GARANTIE

Gegen Vorlage der Garantieunterlage (Original-Kaufbeleg) werden innerhalb der jeweils gültigen Gewährleistungsregelungen kostenlos alle Reparaturen ausgeführt, die nach unseren Feststellungen wegen Material-, Bearbeitungs- und Montagefehlern erforderlich sind. Verbrauchs- und Verschleißteile sind hiervon ausgeschlossen. Hierzu muss die Maschine bzw. das Gerät frachtfrei an das Werk oder an eine MAFELL-Kundendienststelle geschickt werden. Vermeiden Sie, die Reparatur selbst zu versuchen, da dadurch der Garantieanspruch erlischt. Für Schäden, die durch unsachgemäße Behandlung oder durch normalen Verschleiß entstanden sind, wird keine Haftung übernommen.

WARRANTY

Upon presentation of the warranty document (original invoice), we will carry out all repairs free of charge in accordance with the applicable warranty provisions, processing and mounting faults free of charge on presentation of this properly filled-in Guarantee Certificate and your original receipt. This is not valid for consumables and wearing parts. For this purpose, the machine or the appliance is to be forwarded freight paid to our plant or to an authorized MAFELL repair service. Refrain from trying to carry out the repairs yourself as otherwise your warranty claim will become extinct. We do not accept any liability for any damage resulting from improper handling or normal wear.

GARANTIE

Sur présentation de cette carte de garantie, dûment remplie par votre fournisseur et accompagnée de l'original de la pièce justifiant l'achat, nous effectuerons gratuitement toutes les réparations faisant l'objet d'un recours en garantie pendant la période indiquée, de la construction ou de la fabrication, à l'exclusion des pièces de consommation et d'usure. La machine ou l'appareil doit être pour cela expédié franco de port à notre usine ou à un atelier de service après-vente MAFELL. Évitez de procéder vous-mêmes à toute réparation, ceci périmant tout recours en garantie par la suite. Nous déclinons toute responsabilité en cas de dommages découlant d'une manipulation non conforme ou d'une usure normale.

GARANZIA

Dietro presentazione del presente certificato di garanzia, regolarmente compilato, insieme alla ricevuta originale, vengono eseguite gratuitamente tutte le riparazioni necessarie riscontrate dai nostri accertamenti, entro il periodo di garanzia vigente, dovuti a difetti di materiale, di lavorazione o di montaggio. Da ciò sono esclusi pezzi di consumo e pezzi soggetti ad usura. A questo scopo la macchina ovvero l'apparecchio (elettrico) va spedito franco di porto allo stabilimento oppure a e a un punto di assistenza clienti della MAFELL. Evitate di tentare Voi stessi di effettuare la riparazione, altrimenti il diritto di garanzia viene revocato. Non ci assumiamo alcuna responsabilità per danni derivanti da trattamento non conforme o da normale usura.

GARANTIE

Tegen vertoon van dit reglementair ingevuld garantie-bewijs, samen met het originele koopbewijs worden binnen de telkens geldige garantieregelingen gratis alle reparaties uitgevoerd, die volgens onze constateringen op grond van materiaal-, bewerkings- en montagefouten vereist zijn. Verbruik- en slijtagedelen zijn hiervan uitgesloten. Hiervoor moet de machine resp. het apparaat vrachtfrij naar de fabriek of naar een MAFELL-klantenservice worden gestuurd. Vermijdt u het de reparatie zelf uit te voeren, omdat daardoor de garantieclaim vervalt. Voor schade die door ondeskundige behandeling of door normale slijtage is ontstaan, wordt geen aansprakelijkheid aanvaardt.

GARANTÍA

Presentando este documento de garantía (recibo original de compra), todas las reparaciones necesarias por defectos de material, errores de mecanizado o faltas de montaje en el marco de las reglamentaciones de la garantía concedida por parte del fabricante se efectuarán libre de gastos. Se excluyen sin embargo piezas fungibles o de desgaste. Para ello, entregue a porte pagado la máquina o el equipo a las fábricas del fabricante o a uno de los puntos de asistencia técnica de MAFELL. No realice nunca las tareas de reparación a cuenta propia. De lo contrario, caducará el derecho a garantía. No se asumirá responsabilidad alguna por los daños que se desprendan del uso inapropiado ni por el desgaste en el uso diario.

TAKUU

Tätä takuukuittia (alkuperäinen ostokuitti) vastaan suoritetaan voimassa olevan takuuajan sisällä maksutta kaikki korjaukset, jotka olemme todenneet tarpeellisiksi materiaali-, valmistus- ja asennusvirheistä johtuen. Käyttö- ja kuluvat osat ei kuulu takuupiiriin. Korjausta varten kone tai laite on lähetettävä asianmukaisesti postitettuna joko tehtaalte tai johonkin MAFELL-asiakaspalveluun. Älä yritä korjata konetta itse, koska siinä tapauksessa takuu sammuu. Takuu ei vastaa vahingoista, jotka johtuvat asiaankuulumattomasta käytöstä tai normaalista kulumisesta.

GARANTI

Mot uppvisande av kvitto utförs kostnadsfritt, under giltiga garantiåtganden, alla reparationer som efter fastställande från vår sida kan härledas till material-, bearbetnings- eller monteringsfel. Förbruknings- och försättningsdelar undantagna. Maskinen eller verktyget måste skickas fraktfritt till fabrik eller till MAFELLkundservice. Undvik att själv försöka utföra reparationen då detta leder till att garantianspråk förfaller. För skador som uppkommer på grund av felaktig behandling eller normalt slitage övertas inget ansvar.

GARANTI

Mod fremlæggelse af garantibeviset (original kvittering) ydes der gratis reparation af materiale-, fremstillings- og monteringsfejl, i henhold til de gældende garantibetingelser. Forbrugs- og sliddele udelukkes fra denne garanti. Hertil sendes maskinen/apparatet fragtfrit til producenten eller et Mafell-kundeserviceværksted. Hvis kunden selv forsøger at reparere maskinen, bortfalder garantien. Der overtages intet ansvar for beskadigelser, der opstår pga. u hensigtsmæssig brug eller normal slitage.

Гарантия

При предъявлении документации на гарантию (оригинальная квитанция) в соответствии с правилами о предоставлении гарантии мы бесплатно произведем все необходимые ремонты, которые по нашему определению необходимы в связи с дефектом материала, обработки и сборки. Это не относится к расходным материалам и изнашиваемым деталям. Для этого машина или устройство должно быть франко-фрагт отправлено на завод или мастерскую обслуживания клиентов фирмы MAFELL. Избегайте попыток самостоятельного ремонта, поскольку в этом случае гарантия аннулируется. Мы не несем ответственности на вред, причиненный в результате неправильного обращения или естественного износа.

GWARANCJA

Po przedstawieniu gwarancji (oryginału dowodu zakupu) wykonane zostaną w ramach terminu gwarancji wszelkiego rodzaju naprawy, które według naszej oceny są konieczne z powodu błędów materiałowych oraz błędów przy obróbce i montażu. Nie dotyczy to części zamienne i zużywalne. Prosimy o przesłanie maszyny wzgl. urządzenia na nasz koszt do zakładu lub serwisu MAFELL. Unikaj dokonywania samodzielnych napraw, gdyż powoduje to utratę roszczeń gwarancyjnych. Nie przejmujemy odpowiedzialności za szkody powstałe w wyniku niefachowej obsługi lub normalnego zużycia.

ZÁRUKA

Po předložení záručních podkladů (originální doklad o koupi) budou provedeny v rámci aktuálně platných pravidel pro poskytování záruky provedeny všechny opravy, které jsou podle našich zjištění požadovány z hlediska vad materiálu, zpracování a montáže. Díly podléhající používání a opotřebení jsou z tohoto vyjmuty. Navíc k tomu musí být stroj, případně přístroj zaslán vyplaceně do závodu nebo zákaznického servisu MAFELL. Nezkoušejte stroj opravovat sami, protože tím zaniká nárok na záruku. Záruky se nevztahují na škody vzniklé neodbornou manipulací nebo na ty, které vznikly v důsledku normálního opotřebování.

GARANCIJA

Ob priložitvi garancijske dokumentacije (originalni nakupni račun) bodo v okviru veljavnih garancijskih pogojev brezplačno opravljena vsa popravila, ki so po naši oceni potrebna zaradi napak v materialu, obdelavi in montaži. Porabni in obrabni deli so izveti iz tega določila. V ta namen morate stroj oz. napravo prosto voznine poslati v tovarno ali v pooblaščen MAFELL servisno delavnico. Popravlil ne skušajte opravljati samostojno, saj s tem ugasne pravica do garancije. Za škodo, ki nastane zaradi nestrokovnega ravnanja ali zaradi normalne obrabe, ne prevzemamo odgovornosti.

ZÁRUKA

Po predložení záručného listu (originálneho dokladu o kúpe) budú všetky opravy, ktoré určíme ako nevyhnutné z dôvodu chýb materiálu, spracovania a montáže, vykonané bezplatne v rámci platných záručných predpisov. Spotrebné diely a diely podliehajúce opotrebeniu sú z toho vylúčené. K tomu sa musí zaslať stroj alebo prístroj bez dopravného do podniku alebo zákaznického servisu MAFELL. Vyhňte sa pokusom o samostatnú opravu, pretože tým stratíte nárok na záruku. Za škody spôsobené neodbornou manipuláciou alebo bežným opotrebovaním nepreberáme žiadnu zodpovednosť.



MAFELL AG

Beffendorfer Straße 4, D-78727 Oberndorf / Neckar

Telefon +49 (0)7423/812-0

Internet:

E-Mail:

Fax +49 (0)7423/812-218

www.mafell.de

mafell@mafell.de