

170824.1124/-

**K 65 18M bl /  
KSS60 18M bl**

**de  
en  
fr  
it  
nl  
es  
fi  
sv  
da**

**mafiell**  
creating excellence

**ru  
pl  
cs  
sl  
sk**

Handkreissäge / Kapp-Sägesystem	Originalbetriebsanleitung	6
Portable circular saw / cross-cutting system	Translation of the original operating instructions	22
Scie circulaire portative / Système de mise à longueur	Traduction de la notice d'emploi originale	37
Sega circolare portatile / Troncatrice a sega	Traduzione delle istruzioni per l'uso originali	52
Handcirkelzaag / Kapzaagsysteem	Vertaling van de originele gebruiksaanwijzing	67
Sierra circular manual / Sistema de tronzar	Traducción del manual de instrucciones original	82
Käsisirkkeli / Katkaisusahajärjestelmä	Käännös alkuperäiskäyttöohjeesta	97
Handcirkelsåg / Kapsågsystem	Översättning av originalbruksanvisningen	111
Håndrundsav / kap-savesystem	Oversættelse af den originale betjeningsvejledning	125
в Ручная дисковая пила / Система торцовочной пилы	Перевод оригинальной инструкции поэксплуатации	139
Pilarka tarczowa / Piła ukośna	Tłumaczenie oryginalnej instrukcji obsługi	155
Jako kapovac Ruční okružní pila / Kapovací pilový systém	Překlad původního provozního návodu	171
Ročna krožna žaga / Čelilni sistem za žaganje	Prevod izvirnih navodil za uporabo	186
Ručná kotúčová pila/Kapovací pilový systém	Preklad originálneho návodu na používanie	200



MAF02134/a



MAF02155/a

## **WARNING**

**Lesen Sie alle Sicherheitshinweise und Anweisungen.** Versäumnisse bei der Einhaltung der Sicherheitshinweise und Anweisungen können elektrischen Schlag, Brand und/oder schwere Verletzungen verursachen. **Bewahren Sie alle Sicherheitshinweise und Anweisungen für die Zukunft auf.**

## **WARNING**

**Please read all safety instructions and directions.** Failure to comply with the safety instructions and directions can cause electric shock, fire and/or serious injuries. **Please retain all safety instructions and directions for future reference.**

## **AVERTISSEMENT**

**Veuillez lire toutes les consignes de sécurité et instructions.** Tout non-respect des consignes de sécurité et instructions risque d'être à l'origine de décharges électriques, d'incendies et/ou de blessures graves. **Conservez toutes les consignes et instructions pour pouvoir les relire à tout moment.**

## **AVVERTENZA**

**Leggere tutte le avvertenze di sicurezza e le istruzioni.** La mancanza del rispetto delle avvertenze di sicurezza e delle istruzioni possono causare scossa elettrica, incendio e/o gravi lesioni. **Conservare tutte le avvertenze di sicurezza e le istruzioni per il futuro.**

## **WAARSCHUWING**

**Lees alle veiligheidsaanwijzingen en instructies.** Nalatigheid bij het naleven van de veiligheidsinstructies en aanwijzingen kan elektrische schok, brand en/of ernstige letsels veroorzaken. **Bewaar alle veiligheidsaanwijzingen en instructies voor later gebruik.**

## **ADVERTENCIA**

**Lea todas las indicaciones de seguridad e instrucciones.** Si no se cumplen las indicaciones de seguridad e instrucciones, se pueden producir descargas eléctricas, incendios y/o lesiones graves. **Guarde todas las indicaciones de seguridad e instrucciones para el futuro.**

## **VAROITUS**

**Lue kaikki turvaohjeet ja käyttöohjeet.** Laiminlyönti turvaohjeiden ja käyttöohjeiden noudattamisessa voi aiheuttaa sähköiskun, tulipalon ja/tai vakavia vammoja. **Säilytä kaikki turvaohjeet ja käyttöohjeet tulevaisuuden varalle.**

## **WARNING**

**Läs alla säkerhetsanvisningar och anvisningar.** Underlåtenhet att följa säkerhetsanvisningar och anvisningar kan orsaka elstötar, brand och/eller allvarliga personskador. **Behåll alla säkerhetsanvisningar och anvisning för framtida användning.**

## **ADVARSEL**

**Læs alle sikkerhedshenvisninger og instruktioner.** En manglende overholdelse af sikkerhedshenvisningerne og instruktionerne kan føre til elektrisk stød, brand og/eller alvorlige kvæstelser. **Opbevar alle sikkerhedshenvisninger og instruktioner til fremtidig brug.**

## **ПРЕДУПРЕЖДЕНИЕ**

**Прочитайте все правила и инструкции по технике безопасности.** Несоблюдение этих правил и инструкций по технике безопасности может привести к поражению электрическим током, возгоранию и/или другим серьезным травмам. **Сохраните все правила и инструкции по технике безопасности для дальнейшего использования.**

## **OSTRZEŻENIE**

**Przeczytać wszystkie przepisy bezpieczeństwa i wskazówki.** Zaniedbanie przestrzegania przepisów bezpieczeństwa i wskazówek może prowadzić do porażenia prądem, pożaru i/lub ciężkich zranień. **Zachować wszystkie przepisy bezpieczeństwa i wskazówki na przyszłość.**

## **UPOZORNĚNÍ**

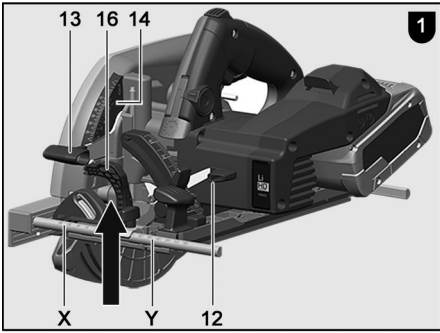
**Přečtěte si všechna bezpečnostní upozornění a pokyny.** Zanedbání bezpečnostních upozornění a pokynů může způsobit zásah elektrickým proudem, požár a/nebo vážná zranění. **Všechna bezpečnostní upozornění a pokyny si ponechejte pro pozdější použití.**

## **OPOZORILO**

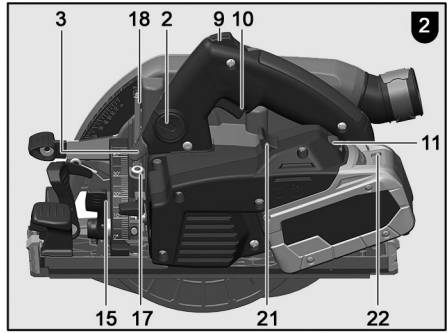
**Preberite vsa varnostna opozorila in napotke.** Neupoštevanje varnostnih opozoril in napotkov lahko povzroči udar električnega toka, požar in/ali hude telesne poškodbe. **Vsa varnostna opozorila in napotke shranite za prihodnjo uporabo.**

## **VÝSTRAHA**

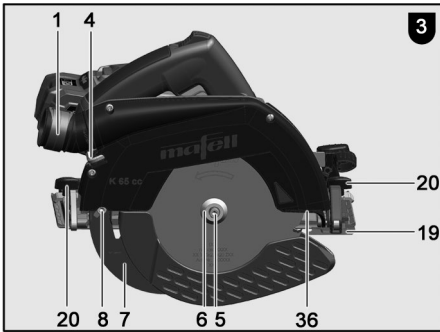
**Prečítajte si bezpečnostné pokyny a inštrukcie.** Nedbalé dodržiavanie bezpečnostných pokynov a inštrukcií môže spôsobiť úder elektrickým prúdom, požiar a/alebo ťažké zranenia. **Uschovajte si všetky bezpečnostné pokyny a inštrukcie pre možné budúce použitie.**



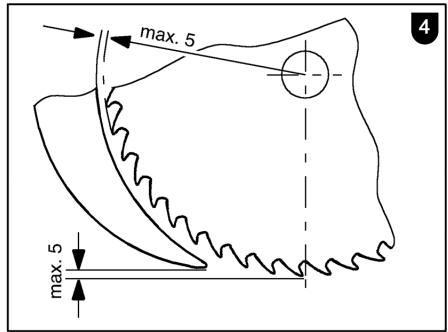
MAF02135/c



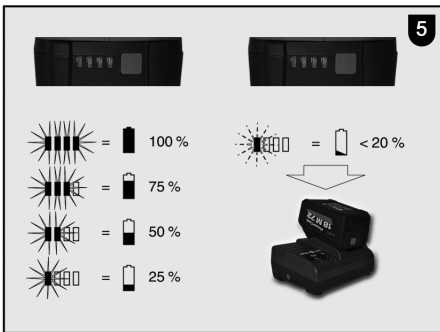
MAF02136/c



MAF02156/a



MAF00806/a



MAF02153/a

**D - EG Konformitätserklärung**

Wir bescheinigen hiermit, dass die Maschine K65 18M bl den angeführten EU-Richtlinien entspricht. Bei Konstruktion und Bau wurden die gelisteten Normen angewendet. Bevollmächtigter für die Zusammenstellung der technischen Unterlagen: Mafell AG

**GB - EC Declaration of Conformity**

We hereby confirm that the machine K65 18M bl complies with the EU directives quoted. The standards listed were used for design and construction. Empowered person for the configuration of the technical documents: Mafell AG

**F - Déclaration CE de conformité**

Nous déclarons par la présente que la machine K65 18M bl est conforme aux directives CE applicables comme suit. Lors de la construction, les règlements suivants ont été utilisés. Plénipotentiaires pour l'assemblage des documentations techniques: Mafell AG

**I - Dichiarazione di conformità CE**

Con la presente certifichiamo che la macchina K65 18M bl è conforme alle seguenti direttive CE applicabili. Nella progettazione e la costruzione sono state applicate le seguenti norme. Responsabile per la composizione della documentazione tecnica: Mafell AG

**NL - EG conformiteitsverklaring**

Wij bevestigen hiermede dat de machine K65 18M bl aan de vermelde EU-richtlijnen beantwoordt. Bij constructie en bouw werden de vermelde normen toegepast. Gernachtigde voor de samenstelling van de technische documenten: Mafell AG

**E - Declaración de conformidad CE**

Con la presente se certifica que la máquina K65 18M bl cumple las directivas europeas mencionadas, las cuales forman la base tanto del diseño constructivo como de los procesos de fabricación. Aprobado legal para la compilación de la documentación técnica: Mafell AG

**FIN - EY-vaatimustenmukaisuusvakuutus**

Vakuutamme täten, että kone K65 18M bl vastaa mainittujen EU-direktiivien vaatimuksia. Sen suunnittelussa ja valmistuksessa on sovellettu luettelossa ilmoitettuja standardeja. Teknisten asiakirjojen laatimiseen valtuutettu henkilö: Mafell AG

**S - EG Konformitetsförklaring**

Vi intygar härmed att maskinen K65 18M bl uppfyller angivna EU direktiv. De angivna normerna användes vid konstruktion och tillverkning. Befullmäktigad för sammanställningen av den tekniska dokumentationen: Mafell AG

**DK - EU overensstemmelseserklæring**

Vi attesterer hermed, at maskinen K65 18M bl opfylder de angivne EU-direktiver. Konstruktion og bygning er udført iht. de angivne standarder. Person, der er befuldmægtiget til at sammenstille det tekniske materiale: Mafell AG

**RUS - Сертификат соответствия ЕС**

Настоящим подтверждаем, что машина K65 18M bl отвечает требованиям указанных директив ЕС. При проектировании и изготовлении применялись перечисленные нормы. Уполномоченный представитель по составлению технической документации: Mafell AG

**PL - Deklaracja zgodności UE**

Niniejszym potwierdzamy, że maszyna K65 18M bl spełnia wymagania wyszczególnionych dyrektyw UE. W trakcie konstrukcji urządzenia zastosowano przedstawione normy. Pełnomocnik odpowiedzialny za zestawienie dokumentacji technicznej: Mafell AG

**CZ - PROHLÁŠENÍ O SHODĚ**

Týmto prohlašujeme, že stroj K65 18M bl splňuje pokyny uvedených směrnic EU. Při plánování a sestavení byly využity uvedené normy. Za sestavení technických podkladů zodpovídá: Mafell AG

**SLO - ES izjava o skladnosti**

S tem izjavljamo, da stroj K65 18M bl ustreza navedenim direktivam EU. Pri konstrukciji in izdelavi so uporabljeni naštetí standardi. Za sestavo tehnične dokumentacije je pooblašeno podjetje: Mafell AG

**SVK - Vyhlásenie o zhode**

Týmto potvrdzujeme, že stroj K65 18M bl zodpovedá uvedeným smerniciam EÚ. Pri projektovaní a stavbe boli použité normy uvedené v zozname. Osoba poverená vyhotovením technických podkladov: Mafell AG



2006/42/EG  
2014/30/EU  
2011/65/EU

EN 62841-1, EN 62841-2-5, EN 55014-1, EN 55014-2,  
EN ISO 12100, EN 847-1

K65 18M bl

Art.-Nr.: 91D801, 91D802, 91D803, 91D821

Mafell AG

Beffendorfer Str. 4  
D - 78727 Oberndorf, den 19.11.2024

Dipl.-Ing. (FH) Thorsten Bühl  
Vorstandsvorsitzender / CEO

i. V. Dipl.-Ing. Harald Schmid, MBA  
Leitung Entwicklung und Konstruktion

**D - EG Konformitätserklärung**

Wir bescheinigen hiermit, dass die Maschine KSS60 18M bl den angeführten EU-Richtlinien entspricht. Bei Konstruktion und Bau wurden die gelisteten Normen angewendet. Bevollmächtigter für die Zusammenstellung der technischen Unterlagen: Mafell AG

**GB - EC Declaration of Conformity**

We herewith confirm that the machine KSS60 18M bl complies with the EU directives quoted. The standards listed were used for design and construction. Empowered person for the configuration of the technical documents: Mafell AG

**F - Déclaration CE de conformité**

Nous déclarons par la présente que la machine KSS60 18M bl est conforme aux directives CE applicables comme suit. Lors de la construction, les règlements suivants ont été utilisés. Plénipotentiaires pour l'assemblage des documentations techniques: Mafell AG

**I - Dichiarazione di conformità CE**

Con la presente certifichiamo che la macchina KSS60 18M bl è conforme alle seguenti direttive CE applicabili. Nella progettazione e la costruzione sono state applicate le seguenti norme. Responsabile per la composizione della documentazione tecnica: Mafell AG

**NL - EG conformiteitsverklaring**

Wij bevestigen hiermede dat de machine KSS60 18M bl aan de vermelde EU-richtlijnen beantwoord. Bij constructie en bouw werden de vermelde normen toegepast. Gemachtigde voor de samenstelling van de technische documenten: Mafell AG

**E - Declaración de conformidad CE**

Con la presente se certifica que la máquina KSS60 18M bl cumple las directivas europeas mencionadas, las cuales forman la base tanto del diseño constructivo como de los procesos de fabricación. Apoderado legal para la compilación de la documentación técnica: Mafell AG

**FIN - EY-vaatimusten mukaisuusvakuutus**

Vakuutamme täten, että kone KSS60 18M bl vastaa mainittujen EU-direktiivien vaatimuksia. Sen suunnittelussa ja valmistuksessa on sovellettu luettelossa ilmoitettuja standardeja. Teknisten asiakirjojen laatimiseen valtuutettu henkilö: Mafell AG

**S - EG Konformitetsförklaring**

Vi intygar härmed att maskinen KSS60 18M bl uppfyller angivna EU direktiv. De angivna normerna användes vid konstruktion och tillverkning. Befullmäktigad för sammansättningen av den tekniska dokumentationen: Mafell AG

**DK - EU overensstemmelseserklæring**

Vi attesterer herved, at maskinen KSS60 18M bl opfylder de angivne EU-direktiver. Konstruktion og bygning er udført iht. de angivne standarder. Person, der er befuldmægtiget til at sammenstille det tekniske materiale: Mafell AG

**RUS - Сертификат соответствия ЕС**

Настоящим подтверждаем, что машина KSS60 18M bl отвечает требованиям указанных директив ЕС. При проектировании и изготовлении применялись перечисленные нормы. Уполномоченный представитель по составлению технической документации: Mafell AG

**PL - Deklaracja zgodności UE**

Niniejszym potwierdzamy, że maszyna KSS60 18M bl spełnia wymagania wyszczególnionych dyrektyw UE. W trakcie konstrukcji urządzenia zastosowano przedstawione normy. Pełnomocnik odpowiedzialny za zestawienie dokumentacji technicznej: Mafell AG

**CZ - PROHLÁŠENÍ O SHODĚ**

Tímto prohlašujeme, že stroj KSS60 18M bl splňuje pokyny uvedených směrnic EU. Při plánování a sestavení byly využity uvedené normy. Za sestavení technických podkladů zodpovídá: Mafell AG

**SLO - ES izjava o skladnosti**

S tem izjavljamo, da stroj KSS60 18M bl ustreza navedenim direktivam EU. Pri konstrukciji in izdelavi su uporabljeni naštetih standardi. Za sestavo tehnične dokumentacije je pooblaščen o podjetje: Mafell AG

**SVK - Vyhlásenie o zhode**

Týmto potvrdzujeme, že stroj KSS60 18M bl zodpovedá uvedeným smerniciam EÚ. Pri projektovaní a stavbe boli použité normy uvedené v zozname. Osoba poverená vyhotovením technických podkladov: Mafell AG



2006/42/EG  
2014/30/EU  
2011/65/EU

EN 62841-1, EN 62841-2-5, EN 55014-1, EN 55014-2,  
EN ISO 12100, EN 847-1

**KSS60 18M bl**

Art.-Nr.: 91D901, 91D902, 91D903, 91D921

**Mafell AG**

Beffendorfer Str. 4  
D - 78727 Oberndorf, den 19.11.2024

Dipl.-Ing. (FH) Thorsten Bühl  
Vorstandsvorsitzender / CEO

i. V. Dipl.-Ing. Harald Schmid, MBA  
Leitung Entwicklung und Konstruktion

**Inhaltsverzeichnis**

1	Zeichenerklärung.....	7
2	Erzeugnisangaben .....	7
2.1	Angaben zum Hersteller.....	7
2.2	Angaben zum Akku .....	7
2.3	Kennzeichnung der Maschine .....	7
2.4	Technische Daten .....	8
2.5	Emissionen .....	9
2.6	Lieferumfang .....	9
2.7	Sicherheitseinrichtungen .....	10
2.8	Bestimmungsgemäße Verwendung .....	10
2.9	Restrisiken.....	10
3	Sicherheitshinweise.....	11
4	Rüsten / Einstellen .....	14
4.1	Akku laden.....	14
4.2	Akku einsetzen .....	14
4.3	Akku entnehmen .....	14
4.4	Späneabsaugung .....	14
4.5	Sägeblattauswahl .....	14
4.6	Sägeblattwechsel .....	15
4.7	Spaltkeil.....	15
5	Betrieb .....	15
5.1	Inbetriebnahme .....	15
5.2	Ein- und Ausschalten .....	15
5.3	Licht.....	16
5.4	Schnitttiefeinstellung .....	16
5.5	Einstellung für Schrägschnitte.....	16
5.6	Eintauchschnitte .....	16
5.7	Sägen nach Anriss .....	17
5.8	Sägen mit dem Parallelanschlag.....	17
5.9	Arbeiten mit dem Untergreifanschlag.....	17
6	Wartung und Instandhaltung .....	17
6.1	Lagerung .....	17
6.2	Transport.....	18
6.3	Entsorgung Akkus/Batterien.....	18
7	Störungsbeseitigung.....	18
8	Sonderzubehör.....	20
9	Explosionszeichnung und Ersatzteilliste .....	21

## 1 Zeichenerklärung



**Dieses Symbol steht an allen Stellen, an denen Sie Hinweise zu Ihrer Sicherheit finden.**

Bei Nichtbeachten können schwerste Verletzungen die Folge sein.



**Dieses Symbol kennzeichnet eine möglicherweise schädliche Situation.**

Wenn sie nicht gemieden wird, kann das Produkt oder Gegenstände in seiner Umgebung beschädigt werden.



**Dieses Symbol kennzeichnet Anwendertipps und andere nützliche Informationen.**

## 2 Erzeugnisangaben

K 65 18M bl: Art.-Nr. 91D801, 91D802, 91D803, 91D821

KSS60 18M bl: Art.-Nr. 91D901, 91D902, 91D903, 91D921

### 2.1 Angaben zum Hersteller

MAFELL AG, Beffendorfer Straße 4, D-78727 Oberndorf / Neckar, Telefon +49 (0)7423/812-0, Fax +49 (0)7423/812-218, E-Mail mafell@mafell.de

### 2.2 Angaben zum Akku

Die CE-Konformitätserklärung zu den Akkus finden Sie auf unserer Homepage [www.mafell.com](http://www.mafell.com) im Fußbereich unter Rechtliches, Konformitätserklärung.

### 2.3 Kennzeichnung der Maschine

Alle zur Identifizierung der Maschine erforderlichen Angaben sind auf dem angebrachten Leistungsschild vorhanden.



CE-Zeichen zur Dokumentation der Übereinstimmung mit den grundlegenden Sicherheits- und Gesundheitsanforderungen gemäß Anhang I der Maschinenrichtlinie



Nur für EU Länder

Werfen Sie Elektrowerkzeuge nicht in den Hausmüll!

Gemäß Europäischer Richtlinie 2002/96/EG über Elektro- und Elektronik- Altgeräte und Umsetzung in nationales Recht müssen verbrauchte Elektrowerkzeuge getrennt gesammelt und einer umweltgerechten Wiederverwertung zugeführt werden.



Lesen Sie die Betriebsanleitung. Dies verringert das Risiko einer Verletzung.



Schützen Sie den Akku vor Hitze, übermäßiger Sonneneinstrahlung, Feuer, Frost, Wasser und Feuchtigkeit.

Akkupacks vor Nässe schützen!



Akkupacks vor Feuer schützen!  
Es besteht Explosionsgefahr!



Cordless Alliance System (=CAS) ist ein herstellübergreifendes Akku-System.  
Weitere Informationen erhalten Sie unter [www.cordless-alliance-system.com](http://www.cordless-alliance-system.com)

## 2.4 Technische Daten

### K 65 18M bl

Motorart	bürstenlos
Betriebsspannung	18 V DC
Drehzahl im Leerlauf	2450 – 5450 min <sup>-1</sup>
Schnitttiefe 0° /30° /45°	67 / 62 / 53 mm
Sägeaggregat schwenkbar	0° – 45°
Sägeblattdurchmesser max./min.	185 / 172 mm
Sägeblatt-Grundkörperdicke	1,2 mm
Werkzeug-Schnittbreite	1,8 mm
Sägeblattaufnahmebohrung	20 mm
Durchmesser Absaugstutzen	35 mm
Gewicht mit Akku (ohne Parallelanschlag)	4,4 kg
Abmessungen (B x L x H)	246 x 339 x 267 mm

### KSS60 18M bl

Motorart	bürstenlos
Betriebsspannung	18 V DC
Drehzahl im Leerlauf	2450 – 5450 min <sup>-1</sup>
Schnitttiefe 0° /30° /45°	67 / 62 / 53 mm
Sägeaggregat schwenkbar	0° – 45°
Sägeblattdurchmesser max./min.	185 / 172 mm
Sägeblatt-Grundkörperdicke	1,2 mm
Werkzeug-Schnittbreite	1,8 mm
Sägeblattaufnahmebohrung	20 mm
Durchmesser Absaugstutzen	35 mm
Gewicht mit Akku (ohne Parallelanschlag)	4,4 kg
Abmessungen (B x L x H)	246 x 339 x 267 mm

### als Kapp-Sägesystem

Schnitttiefe 0° /30° /45°	61 / 56 / 47 mm
Schnittlänge bei 12/49,5 mm Werkstückdicke	470/400 mm
Gewicht mit Führungseinrichtung und Akku	5,8 kg
Abmessungen einschl. Führungseinrichtung (BxLxH)	260 x 769 x 277 mm



## 2.5 Emissionen

Die angegebenen Geräuschemissionen sind nach EN 62841-1 und EN 62841-2-5 gemessen worden und können zum Vergleich des Elektrowerkzeugs mit einem anderen und zu einer vorläufigen Einschätzung der Belastung verwendet werden.



### Gefahr

Die Geräuschemissionen können während der tatsächlichen Benutzung des Elektrowerkzeugs von den Angabewerten abweichen, abhängig von der Art und Weise, in der das Elektrowerkzeug verwendet wird, insbesondere, welche Art von Werkstück bearbeitet wird.

Tragen Sie daher stets einen Gehörschutz, auch wenn das Elektrowerkzeug ohne Belastung läuft!

### 2.5.1 Angaben zur Geräuschemission

Die nach EN 62841-1 und EN 62841-2-5 ermittelten Geräuschemissionswerte betragen:

Schalldruckpegel	$L_{PA} = 94 \text{ dB (A)}$
Unsicherheit	$K_{PA} = 3 \text{ dB (A)}$
Schalleistungspegel	$L_{WA} = 102 \text{ dB (A)}$
Unsicherheit	$K_{WA} = 3 \text{ dB (A)}$

Die Geräuschmessung wurde mit dem serienmäßig mitgelieferten Sägeblatt durchgeführt.

### 2.5.2 Angaben zur Vibration

Die typische Hand-Arm-Schwingung ist kleiner als  $2,5 \text{ m/s}^2$ .

## 2.6 Lieferumfang

Handkreissäge K 65 18M bl komplett mit:

- 1 hartmetallbestücktes Kreissägeblatt  $\varnothing 185 \text{ mm}$ , 16 Zähne
- 1 Spaltkeil (Dicke 1,5 mm)
- 1 Bedienwerkzeug in Halterung an der Maschine
- 1 Betriebsanleitung
- 1 Heft „Sicherheitshinweise“
- 1 Transportkasten
- 1 Parallelanschlag
- 1 Spänebeutel
- 1 Ladegerät APS M bei Art.Nr. 91D801, 91D821
- 2 Akku 18 M 99 LiHD bei Art.Nr. 91D801, 91D821

Kapp-Sägesystem KSS60 18M bl komplett mit:

- 1 hartmetallbestücktes Kreissägeblatt  $\varnothing 185 \text{ mm}$ , 32 Zähne
- 1 Spaltkeil (Dicke 1,5 mm)
- 1 Bedienwerkzeug in Halterung an der Maschine
- 1 Betriebsanleitung
- 1 Heft „Sicherheitshinweise“

- 1 Transportkasten
- 1 Parallelanschlag
- 1 Spänebeutel
- 1 Ladegerät APS M bei Art.Nr. 91D901, 91D921
- 2 Akku 18 M 99 LiHD bei Art.Nr. 91D901, 91D921

## 2.7 Sicherheitseinrichtungen



### Gefahr

Diese Einrichtungen sind für den sicheren Betrieb der Maschine erforderlich und dürfen nicht entfernt bzw. unwirksam gemacht werden.

Prüfen Sie die Sicherheitseinrichtungen vor dem Betrieb auf Funktion und mögliche Beschädigungen. Verwenden Sie die Maschine nicht mit fehlenden oder unwirksamen Sicherheitseinrichtungen.

Die Maschine ist mit den folgenden Sicherheitseinrichtungen ausgestattet:

- Obere feste Schutzhaube
- Untere bewegliche Schutzhaube
- Große Grundplatte
- Handgriffe
- Spaltkeil
- Schalteinrichtung und elektrische Bremse
- Absaugstutzen

## 2.8 Bestimmungsgemäße Verwendung

Die K65 18M bl / KSS60 18M bl ist ausschließlich zum Längs- und Querscheiden von Massivholz geeignet.

Plattenwerkstoffe wie Spanplatten, Tischlerplatten und MDF-Platten können ebenfalls verarbeitet werden. Verwenden Sie nur die von Mafell zugelassenen Sägeblätter nach EN 847-1 in dem angegebenen Ø-Bereich.

Auch die Verwendung von Holzfaserdämmstoffen ist möglich.

Ein anderer Gebrauch als oben beschrieben ist nicht zulässig. Für einen Schaden, der aus einer solchen anderen Nutzung hervorgeht, haftet der Hersteller nicht.

Um die Maschine bestimmungsgemäß zu verwenden, halten Sie die von MAFELL vorgeschriebenen Betriebs-, Wartungs- und Instandsetzungsbedingungen ein.

Nur Sägeblätter mit einer Drehzahl-Kennzeichnung verwenden, die der auf dem Elektrowerkzeug angegebenen Drehzahl entspricht oder höher ist.

Verwenden Sie nur original Mafell / CAS-Akkupacks und Zubehör.

Mit CAS gekennzeichnete Akkupacks sind zu 100% kompatibel mit CAS-Geräten (Cordless Alliance System).

## 2.9 Restrisiken



### Gefahr

Bei bestimmungsgemäßem Gebrauch und trotz der Einhaltung der Sicherheitsbestimmungen bleiben durch den Verwendungszweck hervorgerufene Restrisiken, welche zu gesundheitlichen Folgen führen können.

- Berühren des Sägeblattes im Bereich der Anfahöffnung unterhalb der Grundplatte.
- Berühren des unterhalb des Werkstücks vorstehenden Teils des Sägeblattes beim Schneiden.
- Berühren sich drehender Teile von der Seite: Sägeblatt, Spannflansch und Flansch-Schraube.
- Rückschlag der Maschine beim Verklemmen im Werkstück.
- Bruch und Herausschleudern des Sägeblattes oder von Teilen des Sägeblattes.
- Versehentliches Einschalten bei nicht gezogenem Akku.
- Beeinträchtigung des Gehörs bei länger andauernden Arbeiten ohne Gehörschutz.

- Emission gesundheitsgefährdender Holzstäube bei länger andauerndem Betrieb ohne Absaugung.
- Entnehmen Sie die Akkus aus der Maschine, bevor Sie irgendeine Einstellung, Umrüstung, Wartung oder Reinigung vornehmen.

### 3 Sicherheitshinweise



#### Gefahr

Beachten Sie stets die folgenden Sicherheitshinweise und die im jeweiligen Verwenderland geltenden Sicherheitsbestimmungen!

Lesen Sie auch die Sicherheitshinweise im beigegeführten Heft 070500 „Sicherheitshinweise“ (nach Norm 62841-1).

#### Allgemeine Hinweise:

- Kinder und Jugendliche dürfen diese Maschine nicht bedienen. Davon ausgenommen sind Jugendliche unter Aufsicht eines Fachkundigen zum Zwecke ihrer Ausbildung.
- Arbeiten Sie nie ohne die für den jeweiligen Arbeitsgang vorgeschriebenen Schutzvorrichtungen und ändern Sie an der Maschine nichts, was die Sicherheit beeinträchtigen könnte.
- Kontrollieren Sie das Werkstück auf Fremdkörper. Nicht in Metallteile, z. B. Nägel, sägen.
- Schützen Sie die Maschine und die Akkus vor Nässe!
- Werfen Sie die Akkus nicht ins Feuer!
- Verwenden Sie keine defekten oder deformierten Akkus!
- Öffnen Sie nicht die Akkus!
- Berühren Sie nicht die Kontakte der Akkus oder schließen Sie diese nicht kurz!
- Aus defekten Li-Ion-Akkus kann eine leicht saure, brennbare Flüssigkeit austreten! Falls Akkufflüssigkeit austritt und mit der Haut in Berührung kommt, spülen Sie sofort mit reichlich Wasser. Falls Akkufflüssigkeit in Ihre Augen gelangt, waschen Sie sie mit sauberem Wasser aus und begeben Sie sich unverzüglich in ärztliche Behandlung!

- Vergewissern Sie sich, dass die Maschine beim Einstecken des Akkus ausgeschaltet ist.
- Falls die Maschine unbeaufsichtigt abgelegt, transportiert oder gelagert wird, entnehmen Sie den Akku aus der Maschine.

#### Nicht verwendet werden dürfen:

- Rissige Sägeblätter und solche, die ihre Form verändert haben.
- Sägeblätter aus hochlegiertem Schnellarbeitsstahl (HSS-Sägeblätter).
- Stumpfe Sägeblätter wegen der zu hohen Motorbelastung.
- Sägeblätter, deren Grundkörper dicker oder deren Schnittbreite (Schränkung) kleiner ist als die Dicke des Spaltkeils.
- Sägeblätter, die nicht für die Sägeblatt-Drehzahl im Leerlauf geeignet sind.
- Schleifscheiben

#### Hinweise zur Verwendung persönlicher Schutzausrüstungen:

- Tragen Sie beim Arbeiten immer einen Gehörschutz.
- Tragen Sie beim Arbeiten immer eine Staubschutzmaske.
- Tragen Sie beim Arbeiten immer eine Schutzbrille.

#### Hinweise zum Betrieb:

#### Sägeverfahren



#### Gefahr

- **Kommen Sie mit Ihren Händen nicht in den Sägebereich und an das Sägeblatt. Halten Sie mit Ihrer zweiten Hand den Zusatzgriff oder das Motorgehäuse.** Wenn beide Hände die Säge halten, können diese vom Sägeblatt nicht verletzt werden.

- **Greifen Sie nicht unter das Werkstück.** Die Schutzhaube kann Sie unter dem Werkstück nicht vor dem Sägeblatt schützen.
- **Passen Sie die Schnitttiefe an die Dicke des Werkstücks an.** Es soll weniger als eine volle Zahnhöhe unter dem Werkstück sichtbar sein.
- **Halten Sie das zu sägende Werkstück niemals in der Hand oder über dem Bein fest. Sichern Sie das Werkstück an einer stabilen Aufnahme.** Es ist wichtig, das Werkstück gut zu befestigen, um die Gefahr von Körperkontakt, Klemmen des Sägeblattes oder Verlust der Kontrolle zu minimieren.
- **Halten Sie das Elektrowerkzeug an den isolierten Griffflächen, wenn Sie Arbeiten ausführen, bei denen das Einsatzwerkzeug verborgene Stromleitungen oder die eigene Anschlussleitung treffen kann.** Kontakt mit einer spannungsführenden Leitung setzt auch die Metallteile des Elektrowerkzeugs unter Spannung und führt zu einem elektrischen Schlag.
- **Verwenden Sie beim Längsschneiden immer einen Anschlag oder eine gerade Kantenführung.** Dies verbessert die Schnittgenauigkeit und verringert die Möglichkeit, dass das Sägeblatt klemmt.
- **Verwenden Sie immer Sägeblätter in der richtigen Größe und mit passender Aufnahmebohrung (z. B. rautenförmig oder rund).** Sägeblätter, die nicht zu den Montageteilen der Säge passen, laufen unrund und führen zum Verlust der Kontrolle.
- **Verwenden Sie niemals beschädigte oder falsche Sägeblatt-Unterlegscheiben oder – Schrauben.** Die Sägeblatt-Unterlegscheiben und – Schrauben wurden speziell für Ihre Säge konstruiert, für optimale Leistung und Betriebssicherheit.

### **Rückschlag – Ursachen und entsprechende Sicherheitshinweise**

- Ein Rückschlag ist die plötzliche Reaktion infolge eines hakenden, klemmenden oder falsch ausgerichteten Sägeblattes, die dazu führt, dass eine unkontrollierte Säge abhebt und sich aus dem Werkstück heraus in Richtung der Bedienperson bewegt.
- Wenn sich das Sägeblatt in dem sich schließenden Sägespalt verhakt oder verklemmt, blockiert es, und die Motorkraft schlägt die Säge in Richtung der Bedienperson zurück.
- Wird das Sägeblatt im Sägeschnitt verdreht oder falsch ausgerichtet, können sich die Zähne der hinteren Sägeblattkante in der Holz- Oberfläche verhaken, wodurch sich das Sägeblatt aus dem Sägespalt heraus bewegt und die Säge in Richtung der Bedienperson zurückspringt.

Ein Rückschlag ist die Folge eines falschen oder fehlerhaften Gebrauchs der Säge. Er kann durch geeignete Vorsichtsmaßnahmen, wie nachfolgend beschrieben, verhindert werden.

- **Halten Sie die Säge mit beiden Händen fest und bringen Sie Ihre Arme in eine Stellung, in der Sie die Rückschlagkräfte abfangen können. Halten Sie sich immer seitlich des Sägeblattes, nie das Sägeblatt in eine Linie mit Ihrem Körper bringen.** Bei einem Rückschlag kann die Kreissäge rückwärts springen, jedoch kann die Bedienperson durch geeignete Vorsichtsmaßnahmen die Rückschlagkräfte beherrschen.
- **Falls das Sägeblatt verklemmt oder Sie die Arbeit unterbrechen, schalten Sie die Säge aus und halten Sie sie im Werkstoff ruhig, bis das Sägeblatt zum Stillstand gekommen ist. Versuchen Sie nie, die Säge aus dem Werkstück zu entfernen oder sie rückwärts zu ziehen, solange das Sägeblatt sich bewegt, sonst kann ein Rückschlag erfolgen.** Ermitteln und beheben Sie die Ursache für das Verklemmen des Sägeblattes.
- **Wenn Sie eine Säge, die im Werkstück steckt, wieder starten wollen, zentrieren Sie das Sägeblatt im Sägespalt und überprüfen Sie, ob die Sägezähne nicht im Werkstück verhakt sind.** Verhakt das Sägeblatt, kann es sich aus dem Werkstück heraus bewegen oder einen Rückschlag verursachen, wenn die Säge erneut gestartet wird.
- **Stützen Sie große Platten ab, um das Risiko eines Rückschlages durch ein klemmendes Sägeblatt zu vermindern.** Große Platten können sich unter ihrem Eigengewicht durchbiegen. Platten müssen auf beiden Seiten abgestützt werden, und zwar sowohl in der Nähe des Sägespalts als auch an der Kante.

- **Verwenden Sie keine stumpfen oder beschädigten Sägeblätter.** Sägeblätter mit stumpfen oder falsch ausgerichteten Zähnen verursachen durch einen zu engen Sägespalt eine erhöhte Reibung, Klemmen des Sägeblattes und Rückschlag.
- **Ziehen Sie vor dem Sägen die Schnitttiefen- und Schnittwinkeleinstellungen fest.** Wenn sich während des Sägens die Einstellungen verändern, kann sich das Sägeblatt verklemmen und ein Rückschlag auftreten.
- **Seien Sie besonders vorsichtig, beim Sägen in bestehende Wände oder andere nicht einsehbare Bereiche.** Das eintauchende Sägeblatt kann beim Sägen in verborgene Objekte blockieren und einen Rückschlag verursachen.

#### Funktion der unteren Schutzhaube

- **Überprüfen Sie vor jeder Benutzung, ob die untere Schutzhaube einwandfrei schließt. Verwenden Sie die Säge nicht, wenn die untere Schutzhaube nicht frei beweglich ist und sich nicht sofort schließt. Klemmen oder binden Sie die untere Schutzhaube niemals in geöffneter Position fest.** Sollte die Säge unbeabsichtigt zu Boden fallen, kann die untere Schutzhaube verbogen werden. Öffnen Sie die Schutzhaube mit dem Voreinzugshebel und stellen Sie sicher, dass sie sich frei bewegt und bei allen Schnittwinkeln und -tiefen weder Sägeblatt noch andere Teile berührt.
- **Überprüfen Sie die Funktion der Feder für die untere Schutzhaube. Lassen Sie die Säge vor dem Gebrauch warten, wenn untere Schutzhaube und Feder nicht einwandfrei arbeiten.** Beschädigte Teile, klebrige Ablagerungen oder Anhäufungen von Spänen lassen die untere Schutzhaube verzögert arbeiten.
- **Öffnen Sie die untere Schutzhaube mit Hand nur bei besonderen Schnitten, wie „Tauch- und Winkelschnitten“.** Öffnen Sie die untere Schutzhaube mit dem Voreinzugshebel und lassen Sie diesen los, sobald das Sägeblatt in das Werkstück eintaucht. Bei allen anderen Sägearbeiten soll die untere Schutzhaube automatisch arbeiten.
- **Legen Sie die Säge nicht auf der Werkbank oder dem Boden ab, ohne dass die untere Schutzhaube das Sägeblatt bedeckt.** Ein ungeschütztes, nachlaufendes Sägeblatt bewegt

die Säge entgegen der Schnittrichtung und sägt, was ihm im Weg ist. Beachten Sie dabei die Nachlaufzeit des Sägeblatts.

#### Funktion des Spaltkeils

- **Verwenden Sie das für den Spaltkeil passende Sägeblatt.** Damit der Spaltkeil wirkt, muss das Stammbrett des Sägeblatts dünner als der Spaltkeil sein und die Zahnbreite mehr als die Spaltkeildicke betragen.
- **Justieren Sie den Spaltkeil wie in dieser Betriebsanleitung beschrieben.** Falsche Abstände, Position und Ausrichtung können der Grund dafür sein, dass der Spaltkeil einen Rückschlag nicht wirksam verhindert.
- **Verwenden Sie immer den Spaltkeil, außer bei „Tauchschnitten“.** Montieren Sie den Spaltkeil nach dem Tauchschnitt wieder. Der Spaltkeil stört bei Tauchschnitten und kann einen Rückschlag erzeugen. Dieser Absatz gilt nur für Handkreissägen ohne MAFELL-Flipkeil.
- **Damit der Spaltkeil wirken kann, muss er sich im Sägespalt befinden.** Bei kurzen Schnitten ist der Spaltkeil unwirksam beim Verhindern eines Rückschlags.
- **Betreiben Sie die Säge nicht mit verbogenem Spaltkeil.** Bereits eine geringe Störung kann das Schließen der Schutzhaube verlangsamen.

#### Hinweise zur Wartung und Instandhaltung:

- Die regelmäßige Reinigung der Maschine, vor allem der Verstelleinrichtungen und der Führungen, stellt einen wichtigen Sicherheitsfaktor dar.
- Es dürfen nur original MAFELL-Ersatz- und Zubehörteile verwendet werden. Es besteht sonst kein Garantieanspruch und keine Haftung des Herstellers.
- Verletzungsgefahr beim Tausch des Sägeblattes! Beim Tausch des Sägeblattes besteht Verletzungsgefahr durch Berühren der scharfen Zähne des Sägeblattes. Tragen Sie Schutzhandschuhe. Gehen Sie vorsichtig vor beim Tausch des Sägeblattes.

## 4 Rüsten / Einstellen

### 4.1 Akku laden

Prüfen Sie, ob die Nennspannung des Akkus mit der Angabe auf der Maschine übereinstimmt.

Akku und Ladegerät sind aufeinander abgestimmt. Verwenden Sie zum Laden nur die MAFELL – APS 18 Ladegeräte.

Laden Sie bei einer neuen Maschine zuerst den Akku auf.

Die Inbetriebnahme der APS 18 sowie die Beschreibung des Ladevorgangs entnehmen Sie bitte der angehängten Anleitung „APS 18 Akku – Power – Station“.

Der Akku ist mit einer Temperaturüberwachung ausgestattet. Diese gewährleistet, dass der Akku nur im Temperaturbereich zwischen 0°C und 50°C geladen wird. Dadurch wird eine hohe Akku Lebensdauer erreicht.

Eine wesentlich verkürzte Betriebszeit je Aufladung zeigt an, dass der Akku verbraucht ist und ersetzt werden muss.



#### **Gefahr** **Explosionsgefahr**

Schützen Sie den Akku vor Hitze, Feuer und Nässe.

Legen Sie den Akku nicht auf Heizkörper und setzen Sie den Akku nicht längere Zeit starker Sonneneinstrahlung aus. Temperaturen über 50°C schaden dem Akku. Lassen Sie einen erwärmten Akku vor dem Laden abkühlen.

Die optimale Aufbewahrungstemperatur liegt zwischen 10°C und 30°C.



Öffnen Sie nicht den Akku und schützen Sie ihn vor Stößen. Bewahren Sie den Akku trocken und frostsicher auf.



**Gefahr**  
Decken Sie die Kontakte des Akkus bei Aufbewahrung außerhalb des Ladegerätes ab. Bei Kurzschluss durch metallische Überbrückung besteht Brand- und Explosionsgefahr.



Beachten Sie die Hinweise zum Umweltschutz.

### 4.2 Akku einsetzen

Schieben Sie den geladenen Akku in die Akkuführung neben dem Handgriff ein bis dieser spürbar einrastet.



Überzeugen Sie sich vor der Benutzung vom sicheren Sitz des Akkus in der Maschine.

### 4.3 Akku entnehmen

Entriegeln Sie den Akku durch Drücken der Raste 21 (Abb. 2) und ziehen Sie ihn aus der Akkuführung heraus.



Wenden Sie keine Gewalt an.

### 4.4 Späneabsaugung



**Gefahr**  
Gesundheitsgefährdende Stäube müssen mit einem M-Sauger eingesaugt werden.

Bei allen Arbeiten, bei denen eine erhebliche Menge Staub entsteht, schließen Sie die Maschine an eine geeignete externe Absaugeinrichtung an. Die Luftgeschwindigkeit muss mindestens 20 m/s betragen.

Der Innendurchmesser des Absaugstutzens 1 (Abb. 3) beträgt 35 mm.

Für kurzzeitiges Arbeiten, bei denen eine geringe Menge Staub entsteht, kann der Spänebeutel als Eigenabsaugung benutzt werden.

### 4.5 Sägeblattauswahl

Um eine gute Schnittqualität zu erhalten, verwenden Sie ein scharfes Werkzeug und wählen entsprechend Material und Anwendung ein Werkzeug aus der folgenden Liste:

**Schneiden von Weich- und Hartholz speziell längs zur Faserrichtung:**

- HM-Kreissägeblatt Ø 185 x 1,8 x 20 mm, 16 Zähne

## Schneiden von Weich- und Hartholz speziell quer zur Faserrichtung:

- HM-Kreissägeblatt Ø 185 x 1,8 x 20 mm, 32 Zähne

### 4.6 Sägeblattwechsel



#### Gefahr

Bei allen Wartungsarbeiten den Akku ziehen.

Verletzungsgefahr auch bei stillstehendem Sägeblatt. Tragen Sie Schutzhandschuhe!

- Betätigen Sie den Drücker 2 (Abb. 2) und ziehen den Sperrhebel 3 (Abb. 2) nach oben. Nun ist die Sägewelle arretiert und der Schalthebel verriegelt.
- Mit dem Sechskant-Schraubendreher 4 (Halterung Abb. 3) lösen Sie die Flansch-Schraube 5 (Abb. 3) **entgegen dem Uhrzeigersinn**. Nehmen Sie nun die Schraube sowie den vorderen Spannflansch 6 (Abb. 3) ab.
- Sie können nun das Sägeblatt nach dem Öffnen der beweglichen Schutzhaube entfernen.
- Die Spannflansche müssen frei von anhaftenden Teilen sein.
- Achten Sie beim Einsetzen des Sägeblattes auf die Drehrichtung.
- Anschließend stecken Sie den Spannflansch auf, setzen die Flansch-Schraube an und ziehen sie durch Drehen **im Uhrzeigersinn** fest.

### 4.7 Spaltkeil



#### Gefahr

Bei allen Wartungsarbeiten den Akku ziehen.

Der Spaltkeil 7 (Abb. 3) verhindert das Klemmen des Sägeblattes beim Längsschneiden. Der richtige Abstand zum Sägeblatt ist in der (Abb. 4) dargestellt.

- Lösen Sie zum Verstellen die Schraube 8 (Abb. 3) mit dem mitgelieferten Sechskant-Schraubendreher 4 (Abb. 3).
- Verstellen Sie den Spaltkeil durch verschieben in seinem Längsschlitz und ziehen Sie anschließend die Schraube wieder fest.

## 5 Betrieb



Im Betrieb kann es unter entsprechenden Bedingungen – insbesondere bei trockener Luft, Materialien wie z. B. beschichteten Plattenwerkstoffen und ohne antistatischen Absaugschlauch – zu elektrostatischen Entladungen über den Bediener kommen. Die Schutzfunktion der Elektronik wird aktiviert und die Maschine geht in einen sicheren Zustand über. Die Maschine schaltet selbsttätig ab.

### 5.1 Inbetriebnahme

Diese Betriebsanleitung muss allen mit der Bedienung der Maschine beauftragten Personen zur Kenntnis gegeben werden, wobei insbesondere auf das Kapitel „Sicherheitshinweise“ aufmerksam zu machen ist.

### 5.2 Ein- und Ausschalten

- **Einschalten:** Drücken Sie die Einschaltsperrung 9 (Abb. 2) zum Entriegeln nach vorne. Danach betätigen Sie bei gedrückter Einschaltsperrung den Schalldrücker 10 (Abb. 2).

Da es sich um einen Schalter ohne Arretierung handelt, läuft die Maschine nur so lange, wie dieser Schalldrücker gedrückt wird.

Die eingebaute Elektronik sorgt beim Einschalten für eine ruckfreie Beschleunigung und regelt bei Belastung die Drehzahl auf den fest eingestellten Wert nach.

Außerdem regelt diese Elektronik den Motor bei Überlastung zurück, d. h. das Sägeblatt bleibt stehen.

Schalten Sie die Maschine dann aus. Danach schalten Sie die Maschine wieder ein und sägen mit verringerter Vorschubgeschwindigkeit weiter.

Eine Erwärmung der Maschine führt zu einer schnelleren Überlastabschaltung.

Mit dem Stellrad 11 (Abb. 2) können Sie die Sägeblattdrehzahl zwischen 2450 und 5450 min<sup>-1</sup> einstellen.

Stufe	Drehzahl min <sup>-1</sup>
1	2450
2	3050
3	3650
4	4250
5	4850
6	5450

### Werkstoffgruppen

- PVC, Plexi, PA
  - Stufe: **1 - 6**
- Hartholz, Weichholz, Schichtholz
  - Stufe: **3 - 6**
- Beschichtete Plattenwerkstoffe
  - Stufe: **4 - 6**
- Faserzementplatten
  - Stufe: **3 - 5**
- **Ausschalten:** Zum Ausschalten lassen Sie den Schalterdrücker 10 (Abb. 2) los. Durch die eingebaute automatische Bremse wird die Auslaufzeit des Sägeblattes auf ca. 1 - 2 s begrenzt. Die Einschaltsperrung wird automatisch wieder wirksam und sichert die Handkreissäge gegen irrtümliches Einschalten.

### 5.3 Licht

Das Elektrowerkzeug ist mit einem Lichtmodul 36 (Abb. 3) ausgestattet.

Das Lichtmodul wird mit dem Einschalten der Maschine für eine bestimmte Zeit versorgt und ist anschließend betriebsbereit.

In Betriebsbereitschaft schaltet das Lichtmodul das Licht automatisch beim Bewegen der Maschine ein oder bei längerem Stillstand wieder aus.

### 5.4 Schnitttiefeneinstellung

Die Schnitttiefe lässt sich in einem Bereich zwischen 0 und 66 mm stufenlos einstellen.

#### Dazu wird wie folgt vorgegangen:

- Lösen Sie den Klemmhebel 12 (Abb. 1).
- Mit dem Tauchhebel 13 (Abb. 1) stellen Sie die Schnitttiefe ein.

- Die eingestellte Tiefe ist auf der Skala 14 (Abb. 1) ablesbar. Als Zeiger dient dabei die angeschrägte Kante des Tauchhebels.
- Ziehen Sie den Klemmhebel 12 (Abb. 1) wieder fest.



Stellen Sie die Schnitttiefe immer ca. 2 bis 5 mm größer als die zu schneidende Materialstärke ein.

### 5.5 Einstellung für Schrägschnitte

Das Sägeaggregat lässt sich für Schrägschnitte auf jeden beliebigen Winkel von 0° bis 45° einstellen.

- Zum Schrägstellen bringen Sie die Maschine in Ausgangsstellung und stützen diese so ab, dass das Sägeaggregat geschwenkt werden kann.
- Lösen Sie den Hebel 15 (Abb. 2).
- Entsprechend der Skala am Schwenksegment stellen Sie den Winkel ein.
- Anschließend ziehen Sie den Hebel 15 (Abb. 2) fest.

### 5.6 Eintauchschnitte



#### Gefahr

Rückschlaggefahr bei Eintauchschnitten! Vor dem Eintauchen legen Sie die Maschine mit der hinteren Kante der Grundplatte an einem am Werkstück befestigten Anschlag an. Halten Sie beim Eintauchen die Maschine am Handgriff gut fest und schieben Sie leicht nach vorne!

- Lösen Sie den Klemmhebel 12 (Abb. 1) und stellen Sie mit dem Tauchhebel 13 (Abb. 1) die Maschine in die oberste Stellung.
- Mit dem Voreinzugshebel 16 (Abb. 1) öffnen Sie die bewegliche Schutzhaube ganz, so dass die Maschine auf dem zu bearbeitenden Werkstück aufgesetzt werden kann. Das Sägeblatt befindet sich nun frei über dem Material und kann zum Anriss ausgerichtet werden.
- Schalten Sie die Maschine ein und drücken Sie den Tauchhebel 13 (Abb. 1) nach unten. Damit taucht das Sägeblatt senkrecht in das Werkstück ein. Dabei ist die Eintauchtiefe an der Skala 14 (Abb. 1) abzulesen. Der Spaltkeil schwenkt beim



Eintauchvorgang nach oben weg. Sobald beim Vorwärtsbewegen der Maschine der Spalt hinter dem Sägeblatt frei wird, kehrt der Spaltkeil in seine normale Lage zurück.



Bei wiederholenden Tauchschnitten mit gleicher Tiefe kann die Tauchtiefe voreingestellt werden.

### Dazu gehen Sie wie folgt vor:

- Stellen Sie die Maschine auf die gewünschte Schnitttiefe.
- Öffnen Sie die Klemmschraube 17 (Abb. 2) und stellen die Anschlagstange 18 (Abb. 2) nach Unten auf Anschlag.
- Ziehen Sie die Klemmschraube wieder fest. Nach Beendigung der Taucharbeiten stellen Sie die Anschlagstange in die obere Position.

### 5.7 Sägen nach Anriss

Der bewegliche Anrisszeiger 19 (Abb. 3) passt sich auch bei Schrägschnitten automatisch an. Die Anrisskante entspricht der Innenseite des Sägeblattes. Für Schrägschnitte kann der Anriss durch die Öffnung auf der linken Seite der oberen Schutzhaube eingesehen werden (Pfeil, Abb. 1).

- Halten Sie die Maschine an den Handgriffen fest und setzen Sie sie mit dem vorderen Teil der Grundplatte auf das Werkstück auf.
- Schalten Sie die Handkreissäge ein (siehe Kapitel 5.2) und schieben Sie die Maschine gleichmäßig in Schnittrichtung vor.
- Nach dem Schnittende schalten Sie die Säge durch Loslassen des Schalterdrückers 10 (Abb. 2) aus.

### 5.8 Sägen mit dem Parallelanschlag

Der Parallelanschlag dient zum Sägen parallel zu einer schon vorhandenen Kante. Dabei kann der Anschlag sowohl rechts als auch links an der Maschine angebracht werden. Dabei beträgt der Schnittbereich auf der rechten Seite 33 - 130 mm (Ablesezeiger „X“ Abb. 1) und auf der linken Seite 163 - 300 mm (Ablesekante an Zeigerkante „Y“ Abb. 1).

- Sie können die Schnittbreite nach dem Lösen der Flügelschrauben 20 (Abb. 3) verstellen, in dem Sie den Anschlag entsprechend verschieben, und

anschließend die Flügelschrauben wieder festziehen.

Zusätzlich kann der Parallelanschlag durch einfaches Umdrehen (Führungsfläche für die Werkstückkante zeigt nach oben) auch als Doppelaufgabe zur besseren Führung der Handkreissäge verwendet werden. Nun kann die Maschine an einer auf dem Werkstück befestigten Führung entlanggeführt werden.

### 5.9 Arbeiten mit dem Untergreifanschlag

Der Untergreifanschlag dient zum Arbeiten parallel zu einer schon vorhandenen Kante. Dabei kann der Anschlag sowohl rechts als auch links an der Maschine angebracht werden. Dabei beträgt der Schnittbereich auf der rechten Seite ca. 12 - 40 mm und auf der linken Seite ca. 30 - 210 mm.

- Sie können die Schnittbreite nach dem Lösen der Flügelschrauben 20 (Abb. 3) verstellen, in dem Sie den Anschlag entsprechend verschieben, und anschließend die Flügelschrauben wieder festziehen

## 6 Wartung und Instandhaltung



### Gefahr

Bei allen Wartungsarbeiten den Akku ziehen.

MAFELL-Maschinen sind wartungsarm konstruiert.

Die eingesetzten Kugellager sind auf Lebenszeit geschmiert. Nach längerer Betriebszeit empfehlen wir, die Maschine einer autorisierten MAFELL-Kundendienstwerkstatt zur Durchsicht zu übergeben.

Für alle Schmierstellen nur unser Spezialfett, Bestell-Nr. 049040 (1 kg - Dose), verwenden.

### 6.1 Lagerung

Reinigen Sie die Maschine sorgfältig, wenn die Maschine längere Zeit nicht verwendet wird. Sprühen Sie blanke Metallteile mit einem Rostschutzmittel ein.

## 6.2 Transport

Die enthaltenen Li-Ionen-Akkus unterliegen den Anforderungen des Gefahrgutrechts. Die Akkus können durch den Benutzer ohne weitere Auflagen auf der Straße transportiert werden.

Beim Versand durch Dritte (z. B.: Lufttransport oder Spedition) sind besondere Anforderungen an Verpackung und Kennzeichnung zu beachten. Hier muss bei der Vorbereitung des Versandstückes ein Gefahrgutexperte hinzugezogen werden.

Versenden Sie Akkus nur, wenn das Gehäuse unbeschädigt ist. Kleben Sie offene Kontakte ab und verpacken Sie den Akku so, dass er sich nicht in der Verpackung bewegt.

Bitte beachten Sie auch eventuell weiterführende nationale Vorschriften.

## 6.3 Entsorgung Akkus/Batterien



Elektrowerkzeuge, Akkus, Zubehör und Verpackungen sollen einer umweltgerechten Wiederverwertung zugeführt werden.

Werfen Sie Elektrowerkzeuge und Akkus/Batterien nicht in den Hausmüll!

## Nur für EU-Länder:



Gemäß der europäischen Richtlinie 2002/96/EG müssen nicht mehr gebrauchsfähige Elektrowerkzeuge und gemäß der europäischen Richtlinie 2006/66/EG müssen defekte oder verbrauchte Akkus/Batterien getrennt gesammelt und einer umweltgerechten Wiederverwertung zugeführt werden.

Geben Sie nicht mehr gebrauchsfähige Akkus/Batterien direkt ab bei:

### Deutschland

Stiftung

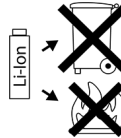
GRS Batterien

Heidenkampsweg 44

20097 Hamburg

Deutschland

### Akkus/Batterien:



### Li-Ion:

Bitte beachten Sie die Hinweise im Abschnitt „Transport“, Seite 18.

Änderungen vorbehalten.

## 7 Störungsbeseitigung



### Gefahr

Die Ermittlung der Ursachen von vorliegenden Störungen und deren Beseitigung erfordern stets erhöhte Aufmerksamkeit und Vorsicht. Vorher Akku ziehen!

Im Folgenden sind einige der häufigsten Störungen und ihre Ursachen aufgeführt. Bei weiteren Störungen wenden Sie sich bitte an Ihren Händler oder direkt an den MAFELL-Kundendienst.

Störung	Ursache	Beseitigung
Maschine lässt sich nicht einschalten	Akku entladen	Akku laden
	Akku nicht in Endstellung eingerastet	Akku komplett einrasten
Akku fast leer, eine LED am Akku blinkt.	Elektronik schützt den Akku vor Tiefentladen.	Prüfen, Taste 22 drücken (Abb. 2 + 5). Leuchtet nur noch eine LED, laden Sie den Akku auf.

<b>Störung</b>	<b>Ursache</b>	<b>Beseitigung</b>
Überlastung, Maschine schaltet ab.	Durch eine lang anhaltende Belastung wurde die Maschine oder der Akku überhitzt. Es ertönt ein Warnsignal (Piepston). Solange die Maschine oder der Akku nicht abgekühlt sind, ertönt bei jedem weiteren Einschaltversuch erneut ein Piepston.	Lassen Sie die Maschine und den Akku abkühlen. Den Akku können sie in einem Ladegerät mit Luftkühlung schneller abkühlen. Die Maschine können sie mit einem anderen Akku im Leerlauf ebenfalls schneller abkühlen.
Maschine schaltet bei plötzlichem Belastungsanstieg ab.	Mit dem plötzlichen Anstieg der Belastung steigt auch der benötigte Strom der Maschine sprunghaft an. Es ertönt ein Warnsignal (Piepston). Dieser Anstieg, der bei plötzlichem Blockieren oder einem Rückschlag auftritt, wird gemessen und führt zum Abschalten.	Schalten Sie die Maschine durch Loslassen des Schalterdrückers aus. Danach können Sie die Maschine wieder einschalten und normal weiterarbeiten. Versuchen Sie weitere Blockierungen zu vermeiden.
Maschine schaltet im Betrieb ab	Elektrostatische Aufladung. Die Schutzfunktion der Elektronik wird aktiviert und die Maschine geht in einen sicheren Zustand über. Die Maschine schaltet ab.	Antistatischen Absaugschlauch verwenden
Sägeblatt klemmt beim Vorschieben der Maschine	Zu großer Vorschub	Vorschubgeschwindigkeit verringern
	Stumpfes Sägeblatt	Sofort Schalter loslassen. Maschine aus dem Werkstück entfernen und Sägeblatt austauschen
	Spannungen im Werkstück	Schnittfuge durch einen Keil aufweiten
	Schlechte Maschinenführung	Parallelanschlag einsetzen
	Unebene Werkstückoberfläche	Fläche ausrichten
Brandflecken an den Schnittstellen	Für den Arbeitsgang ungeeignetes oder stumpfes Sägeblatt	Sägeblatt austauschen
Späneauswurf verstopft	Holz zu feucht	Späneauswurf reinigen Trockenes Holz verwenden
	Lang andauerndes Schneiden ohne Absaugung	Maschine an eine externe Absaugung, z. B. Kleinentstauber, anschließen

Störung	Ursache	Beseitigung
Plötzliche Rauchentwicklung aus dem Motorgehäuse	Überlastung der maschinenseitigen Elektronik	Unterbrechen der Energiezufuhr durch Entnehmen des Akkupacks. Die Rauchentwicklung hört auf. <b>Keinen Akku mehr einsetzen! Einatmen des Rauchs vermeiden!</b>
Sägeblatt vibriert im Werkstück	Sägeblatt nicht richtig justiert	Sägeblatt nachziehen
	Werkstück nicht befestigt	Werkstück mit Klemmen befestigen
Untere bewegliche Schutzhaube schließt nicht oder nur langsam	Späne und Holzteile in der unteren beweglichen Schutzhaube	Späne und Holzteile entfernen

## 8 Sonderzubehör

- Sägeblatt-HM Ø 185 x 1,8 x 20, 16 Zähne (Längsschnitt) Best.-Nr. 092494
- Sägeblatt-HM Ø 185 x 1,8 x 20, 32 Zähne (Querschnitt) Best.-Nr. 092493
- Führungsschiene F80, 800 mm lang Best.-Nr. 204380
- Führungsschiene F110, 1100 mm lang Best.-Nr. 204381
- Führungsschiene F160, 1600 mm lang Best.-Nr. 204365
- Führungsschiene F210, 2100 mm lang Best.-Nr. 204382
- Führungsschiene F310, 3100 mm lang Best.-Nr. 204383
- Führungseinrichtung M Best.-Nr. 208170
- Führungseinrichtung ML Best.-Nr. 204378
- Winkelanschlag F-WA Best.-Nr. 205357
- Zubehör zu Führungsschiene:
  - Schraubzwinde F-SZ180MM (2 St.) Best.-Nr. 207770
  - Verbindungsstück F-VS Best.-Nr. 204363
  - Schienentasche TZ-FST1600 Best.-Nr. 095257
- Schienentaschenset F80/160 mit Winkelanschlag bestehend aus: F80 + F160 + Verbindungsstück + Winkelanschlag + 2 Schraubzwingen + Schienentasche Best.-Nr. 209592
- Schienentaschenset F160/160 bestehend aus: 2 x F160 + Verbindungsstück + 2 Schraubzwingen + Schienentasche Best.-Nr. 209591
- Untergreifanschlag UA Best.-Nr. 206073
- Saug-Spann-System Aerofix F-AF 1 bestehend aus: 1,3 m Schiene, Adapter für oben und unten, Flexschlauch Best.-Nr. 204770
- Akku-PowerStation APS M Best.-Nr. 094492
- Akku-PowerStation APS M GB Best.-Nr. 094493

- Akku-PowerTank 18 M 99 LiHD	Best.-Nr. 094503
- Akku-PowerTank 18 M 144 LiHD	Best.-Nr. 094498
- Power-Set 2: 2x 18 M 99 LiHD + APS M	Best.-Nr. 209599
- Power-Set 3: 2x 18 M 144 LiHD + APS M+	Best.-Nr. 209598
- Flexschlauch FXS-L, Länge 3,2 m	Best.-Nr. 205276
- Endkappen verp. F-EK	Best.-Nr. 205400
- Haftprofil verp. F-HP 6.8M	Best.-Nr. 204376
- Spanreisschutz verp. F-SS 3,4M	Best.-Nr. 204375
- Spänebeutel	Best.-Nr. 206921

## 9 Explosionszeichnung und Ersatzteilliste

Die entsprechenden Informationen zu den Ersatzteilen finden Sie auf unserer Homepage: [www.mafell.com](http://www.mafell.com)

**Table of Contents**

1	Signs and symbols .....	23
2	Product information .....	23
2.1	Manufacturer's data .....	23
2.2	Rechargeable battery specifications .....	23
2.3	Machine identification .....	23
2.4	Technical data .....	24
2.5	Emissions .....	25
2.6	Scope of supply .....	25
2.7	Safety devices .....	26
2.8	Use according to intended purpose .....	26
2.9	Residual risks .....	26
3	Safety instructions .....	26
4	Setting / Adjustment .....	29
4.1	Charging the rechargeable battery .....	29
4.2	Fitting the rechargeable battery .....	29
4.3	Removing the rechargeable battery .....	29
4.4	Chip extraction .....	30
4.5	Saw blade selection .....	30
4.6	Saw blade change .....	30
4.7	Riving knife/splitter .....	30
5	Operation .....	30
5.1	Initial operation .....	30
5.2	Switching on and off .....	30
5.3	Light .....	31
5.4	Cutting depth adjustment .....	31
5.5	Setting for bevel cuts .....	31
5.6	Plunge cuts .....	31
5.7	Sawing according to tracings .....	32
5.8	Sawing with the parallel stop .....	32
5.9	Working with the roller edge guide .....	32
6	Service and maintenance .....	32
6.1	Storage .....	32
6.2	Transport .....	33
6.3	Disposal of rechargeable batteries/batteries .....	33
7	Troubleshooting .....	33
8	Optional accessories .....	35
9	Exploded drawing and spare parts list .....	36

## 1 Signs and symbols



**This symbol is found in all places where you will find information for your safety.**

Non-compliance with these instructions may result in very serious injuries.



**This symbol indicates a potentially hazardous situation.**

If this situation is not avoided, the product or objects in its vicinity may get damaged.



**This symbol indicates tips for the user and other useful information.**

## 2 Product information

K 65 18M bl: Art.-No. 91D801, 91D802, 91D803, 91D821

KSS60 18M bl: Art.-No. 91D901, 91D902, 91D903, 91D921

### 2.1 Manufacturer's data

MAFELL AG, Beffendorfer Straße 4, D-78727 Oberndorf / Neckar, Phone +49 (0)7423/812-0, Fax +49 (0)7423/812-218, e-mail: mafell@mafell.de

### 2.2 Rechargeable battery specifications

The CE Declaration of Conformity with regard to the rechargeable batteries can be found on our website [www.mafell.com](http://www.mafell.com) in the footer area under the header Legal Matters, Declaration of Conformity.

### 2.3 Machine identification

All details required for machine identification are available on the attached rating plate.



CE symbol to document compliance with the basic safety and health requirements according to Appendix I of the Machinery Directive.



For EU countries only

Do not dispose of electrical tools together with domestic waste!

In accordance with the European directive 2002/96/EC on waste electrical and electronic equipment and transposition into national law, obsolete electrical tools must be collected separately and recycled in an environmentally-compatible manner.



Read the operating instructions. This reduces the risk of injury.



Protect the rechargeable battery from heat, excessive solar radiation, fire, frost, water and humidity.

Protect rechargeable battery packs from humidity!



Protect rechargeable battery packs from fire!

There is danger of explosion!



Cordless Alliance System (=CAS) is a cross-manufacturer battery pack system. Further information is available at [www.cordless-alliance-system.com](http://www.cordless-alliance-system.com)

## 2.4 Technical data

### K 65 18M bl

Type of motor	brushless
Operating voltage	18 V DC
Speed during idling	2450 – 5450 rpm
Cutting depth 0° /30° /45°	67 / 62 / 53 mm (2.64 / 2.44 / 2.09 in.)
Tilting saw unit	0° – 45°
Saw blade diameter max./min.	185 /172 mm (7.28 / 6.77 in.)
Saw blade base body thickness	1.2 mm (3/64 in.)
Tool cutting width	1.8 mm (0.07 in.)
Saw blade mounting hole	20 mm (0.79 in.)
Hose connector diameter	35 mm (1.38 in.)
Weight with rechargeable battery (without parallel stop)	4.4 kg (9.70 lbs)
Dimensions (W x L x H)	246 x 339 x 267 mm (9.68 x 13.35 x 10.51 in.)

### KSS60 18M bl

Type of motor	brushless
Operating voltage	18 V DC
Speed during idling	2450 – 5450 rpm
Cutting depth 0° /30° /45°	67 / 62 / 53 mm (2.64 / 2.44 / 2.09 in.)
Tilting saw unit	0° – 45°
Saw blade diameter max./min.	185 /172 mm (7.28 / 6.77 in.)
Saw blade body thickness	1.2 mm (3/64 in.)
Tool cutting width	1.8 mm (0.07 in.)
Saw blade mounting hole	20 mm (0.79 in.)
Hose connector diameter	35 mm (1.38 in.)
Weight with rechargeable battery (without parallel stop)	4,4 kg (9.7 lbs)
Dimensions (W x L x H)	246 x 339 x 267 mm (9.68 x 13.35 x 10.51 in.)
<b>as cross-cutting system</b>	
Cutting depth 0° /30° /45°	61 / 56 / 47 mm (2.40 / 2.20 / 1.85 in.)
Cutting length at 12/49.5 mm (0.47/1.95 in.) workpiece thickness	470/400 mm (18.50/15.75 in.)
Weight with guiding device and rechargeable battery	5.8 kg (12.79 lbs)
Dimensions incl. guiding device (WxLxH)	260 x 769 x 277 mm (10.24 x 30.27 x 10.90 in.)



## 2.5 Emissions

The declared noise emission values have been measured in accordance with EN 62841-1 and EN 62841-2-5 and may be used for comparing the tool with another and also in a preliminary assessment of exposure.



### Danger

The noise emissions during actual use of the power tool can differ from the declared values depending on the ways in which the tool is used especially what kind of workpiece is processed.

Always wear hearing protection, even when the power tool is running idle in addition to the trigger time!

### 2.5.1 Noise emission specifications

Noise emission values determined according to EN 62841-1 and EN 62841-2-5:

Sound pressure level	$L_{PA} = 94 \text{ dB (A)}$
Uncertainty	$K_{PA} = 3 \text{ dB (A)}$
Sound power level	$L_{WA} = 102 \text{ dB (A)}$
Uncertainty	$K_{WA} = 3 \text{ dB (A)}$

The noise measurement was recorded using the saw blade included in the standard equipment.

### 2.5.2 Vibration specifications

The typical hand-arm vibration is less than  $2.5 \text{ m/s}^2$ .

## 2.6 Scope of supply

Portable circular saw K 65 18M bl complete with:

- 1 carbide-tipped circular saw blade  $\varnothing 185 \text{ mm}$  (7.28 in.), 16 teeth
- 1 riving knife / splitter (thickness 1.5 mm/0.06 in.)
- 1 service tool in bracket on the machine
- 1 operating manual
- 1 folder "Safety instructions"
- 1 carrying case
- 1 parallel stop
- 1 chip bag
- 1 charger APS M with item number 91D801, 91D821
- 2 chargers APS 18M 99 with item number 91D801, 91D821

Cross-cutting system KSS60 18M bl complete with:

- 1 carbide-tipped circular saw blade  $\varnothing 185 \text{ mm}$  (7.28 in.), 32 teeth
- 1 riving knife / splitter (thickness 1.5 mm / 0.06 in.)
- 1 service tool in bracket on the machine
- 1 operating manual
- 1 folder "Safety instructions"
- 1 carrying case
- 1 parallel stop

- 1 chip bag
- 1 charger APS M for Art.No. 91D901, 91D921
- 2 chargers APS 18M 99 LiHD for Art.No. 91D901, 91D921

## 2.7 Safety devices



### Danger

These devices are required for the machine's safe operation and may not be removed or rendered inoperative.

Before operating the machine, check the safety devices for function and possible damage. Do not use the machine with missing or ineffective safety devices.

The machine is equipped with the following safety devices:

- Upper stationary saw guard
- Lower retractable saw guard
- Large base plate
- Handles
- Riving knife / splitter
- Index mechanism and electrical brake
- Hose connector

## 2.8 Use according to intended purpose

The K65 18M bl / KSS60 18M bl is exclusively suited for longitudinal and cross cutting of solid wood.

Panel materials such as chip board, core board and medium density fibre board can also be processed. Only use the saw blades approved by Mafell in accordance with EN 847-1 in the specified  $\varnothing$ -range

The use of wood fibre insulation materials is also possible.

Any other use than described above is not permissible. The manufacturer cannot be held liable for any damage arising from such other use.

So as to use the machine as intended, comply with the operating, maintenance and repair instructions specified by Mafell.

Only use saw blades with a speed marking that corresponds to or is higher than the speed specified on the power tool

Only use original Mafell / CAS rechargeable batteries and accessories.

Battery packs marked with CAS are 100% compatible with CAS devices (Cordless Alliance System).

## 2.9 Residual risks



### Danger

Even if used in accordance with its intended purpose and despite conforming with the safety instructions, residual risks caused by the intended use that can lead to health consequences will always remain.

- Touching the saw blade in the vicinity of the starting aperture below the base plate.
- Touching the part of the saw blade that protrudes below the workpiece when cutting.
- Touching of turning parts from the side: saw blade, clamping flange and flange screw.
- Machine backlash if the blade gets stuck in the workpiece.
- Breakage of the saw blade and risk of the blade or pieces of the blade being hurled away.
- Accidental activation if rechargeable battery is not unplugged.
- Hearing can be impaired when working for long periods without ear protectors.
- Emission of harmful wood dusts during longer operation without extraction.

## 3 Safety instructions



### Danger

Always observe the following safety instructions and the safety regulations applicable in the respective country of use!

Please also read the safety information in the enclosed folder 070500 "Safety instructions" (according to standard 62841-1).

## General instructions:

- Children and adolescents must not operate this machine. This rule does not apply to young persons receiving training and being supervised by an expert.
- Never work without the protection devices stipulated for the respective operating sequence and do not effect any modifications on the machine that could impair safety.
- Examine the workpiece for foreign objects. Never attempt to cut into nails or other metal objects.
- Protect the machine and the rechargeable batteries from humidity!
- Do not throw the rechargeable batteries into a fire!
- Do not use any defective or deformed rechargeable batteries!
- Do not open the rechargeable batteries!
- Do not touch the contacts of the rechargeable batteries and do not short-circuit them!
- A slightly acidic, combustible liquid may leak from defective li-ion rechargeable batteries! If any battery liquid is leaking and comes in contact with the skin, immediately rinse with a copious amount of water. If any battery liquid gets into your eyes, rinse with clean water and immediately consult a doctor for medical treatment!
- Remove the rechargeable batteries from the machine before carrying out any setting, retooling, maintenance or cleaning tasks.
- Ensure that the machine is switched off when you push in the rechargeable battery.
- Please remove the rechargeable battery from the machine if the machine is put down, transported or stored unattended.

## Do not use:

- Cracked and misshapen saw blades.
- Saw blades made of high speed steel (HSS saw blades).
- Blunt saw blades as they impose an excessive load on the motor.
- Saw blades with a base body with a thickness greater than, or a cutting width (setting) less than, the thickness of the riving knife / splitter.
- Saw blades which are not suitable for the saw blade's idling speed.
- Grinding discs

## Instructions on the use of personal protective equipment:

- Always wear ear protectors during work.
- Always wear a dust mask during work.
- Always wear protective goggles during work.

## Instructions on operation:

### Sawing method



Danger

- **Keep hands away from cutting area and the blade. Keep your second hand on auxiliary handle, or motor housing.** If both hands are holding the saw, they cannot be cut by the blade.
- **Do not reach underneath the workpiece.** The guard cannot protect you from the blade below the workpiece.
- **Adjust the cutting depth to the thickness of the workpiece.** Less than a full tooth of the blade teeth should be visible below the workpiece.
- **Never hold the workpiece in your hands or across your leg while cutting. Secure the workpiece to a stable platform.** It is important to support the work properly to minimise body exposure, blade binding, or loss of control.
- **Hold the power tool by insulated gripping surfaces, when performing an operation where the cutting tool may contact hidden wiring or its own cord.** Contact with a "live" wire will also make exposed metal parts of the power tool "live" and could give the operator an electric shock.
- **When ripping, always use a rip fence or straight edge guide.** This improves the accuracy of cut and reduces the chance of blade binding.
- **Always use blades with correct size and shape (diamond versus round) of arbour holes.** Blades that do not match the mounting hardware of the saw will run off-centre, causing loss of control.
- **Never use damaged or incorrect blade washers or bolt.** The blade washers and bolt were specially designed for your saw, for optimum performance and safety of operation.

## Kickback causes and related warnings

- kickback is a sudden reaction to a pinched, jammed or misaligned saw blade, causing uncontrolled saw to lift up and out of the workpiece toward the operator;
- When the blade is pinched or jammed tightly by the kerf closing down, the blade stalls and the motor reaction drives the unit rapidly back toward the operator;
- if the blade becomes twisted or misaligned in the cut, the teeth at the back edge of the blade can dig into the top surface of the wood causing the blade to climb out of the kerf and jump back toward the operator.

Kickback is the result of saw misuse and/or incorrect operating procedures or conditions and can be avoided by taking proper precautions as given below.

- **Maintain a firm grip with both hands on the saw and position your arms to resist kickback forces. Position your body to either side of the blade, but not in line with the blade.** Kickback could cause the saw to jump backwards, but kickback forces can be controlled by the operator, if proper precautions are taken.
- **When blade is binding, or when interrupting a cut for any reason, release the trigger and hold the saw motionless in the material until the blade comes to a complete stop. Never attempt to remove the saw from the work or pull the saw backward while the blade is in motion or kickback may occur.** Investigate and take corrective actions to eliminate the cause of blade binding.
- **When restarting a saw in the workpiece, centre the saw blade in the kerf so that the saw teeth are not engaged into the material.** If a saw blade binds, it may walk up or kickback from the workpiece as the saw is restarted.
- **Support large panels to minimise the risk of blade pinching and kickback.** Large panels tend to sag under their own weight. Supports must be placed under the panel on both sides, near the line of cut and near the edge of the panel.
- **Do not use dull or damaged blades.** Unsharpened or improperly set blades produce narrow kerf causing excessive friction, blade binding and kickback.
- **Blade depth and bevel adjusting locking levers must be tight and secure before making the cut.** If blade adjustment shifts while cutting, it may cause binding and kickback.
- **Use extra caution when sawing into existing walls or other blind areas.** The protruding blade may cut objects that can cause kickback.

## Lower guard function

- **Prior to every use, check whether the lower saw guard is closing properly. Do not use the saw if the lower saw guard is not freely movable and does not close immediately. Never clamp or tie down the lower saw guard in an open position.** If the saw is dropped inadvertently, the lower saw guard can get bent. Open the saw guard with the pre-feed lever and ensure that it moves freely and touches neither saw blade nor other parts irrespective of the cutting angle and depth.
- **Check the operation of the lower guard spring. If the guard and the spring are not operating properly, they must be serviced before use.** Lower guard may operate sluggishly due to damaged parts, gummy deposits, or a build-up of debris.
- **Only manually open the lower saw guard for special cuts, such as "plunge and angle cuts". Open the lower saw guard using the pre-feed lever and release the lever as soon as the saw blade has penetrated the workpiece.** During all other sawing work, the lower saw guard is to operate automatically.
- **Always observe that the lower guard is covering the blade before placing the saw down on bench or floor.** An unprotected, coasting blade will cause the saw to walk backwards, cutting whatever is in its path. Be aware of the time it takes for the blade to stop after switch is released.

## Riving knife function

- **Use the appropriate saw blade for the riving knife.** For the riving knife to function, the body of the blade must be thinner than the riving knife and the cutting width of the blade must be wider than the thickness of the riving knife.
- **Adjust the riving knife as described in this instruction manual.** Incorrect spacing, positioning and alignment can make the riving knife ineffective in preventing kickback.

- **Always use the riving knife except when plunge cutting.** The riving knife must be replaced after plunge cutting. The riving knife causes interference during plunge cutting and can create kickback.
- **For the riving knife to work, it must be engaged in the workpiece.** The riving knife is ineffective in preventing kickback during short cuts.
- **Do not operate the saw if the riving knife is bent** Even a light interference can slow the closing rate of a guard.

#### Instructions on service and maintenance:

- Regularly cleaning the machine, especially the adjusting devices and guides, constitutes an important safety factor.
- Only original MAFELL spare parts and accessories may be used. Otherwise the manufacturer will not accept any warranty claims and cannot be held liable.
- Risk of injury when changing the saw blade! There is a risk of injury from touching the sharp teeth of the saw blade when changing the saw blade. Wear protective gloves. Exercise caution when changing the saw blade.

## 4 Setting / Adjustment

### 4.1 Charging the rechargeable battery

Check whether the rated voltage of the rechargeable battery agrees with the information specified on the machine.

Rechargeable battery and charger are matched to each other. Only use the MAFELL – APS 18 chargers for recharging.

Before using a new machine, first of all charge the rechargeable battery.

A description of how to start up and charge the APS 18 can be found in the appended instructions "APS 18 rechargeable power station".

The rechargeable battery is equipped with a temperature monitoring system. This guarantees that the rechargeable battery is only charged in the temperature range between 0°C and 50°C. This achieves a long service life for the rechargeable battery.

A considerably shortened operating time per charging procedure indicates that the rechargeable battery is spent and needs to be replaced.



#### Danger

#### Explosion hazard

Protect the rechargeable battery from heat, fire and moisture.

Do not place the rechargeable battery onto heating appliances and do not expose the rechargeable battery to strong solar radiation for a longer period of time. Temperatures above 50°C are detrimental to the rechargeable battery. Allow a heated rechargeable battery to cool down before charging it.

The optimum storage temperature ranges between 10°C and 30°C.



Do not open the rechargeable battery and protect it from impacts. Keep the rechargeable battery in a dry and frost-proof place.



#### Danger

Cover the rechargeable battery's contacts if it is stored outside the charger. There is a fire and explosion hazard in case of a short circuit caused by metallic bridging.



Follow the instructions for the protection of the environment.

### 4.2 Fitting the rechargeable battery

Slide the charged rechargeable battery into the battery guide next to the handle until it perceptibly engages.



Before using the machine, convince yourself that the rechargeable battery is firmly seated in the machine.

### 4.3 Removing the rechargeable battery

Unlock the rechargeable battery by pressing the locking lever 21 (Fig. 2) and pull it out of the battery guide.



Do not use force to do so.

#### 4.4 Chip extraction



##### **Danger**

Substances that are harmful to health must be taken up with an M-suction device.

Connect the machine to a suitable external dust extractor during all work generating a considerable amount of dust. The air velocity must be at least 20 m/s (65.6 ft / sec.).

The inside diameter of hose connector 1 (Fig. 3) is 35 mm (1 3/8 in.).

The chip bag can be used for self-generated dust extraction when briefly carrying out work that generates a low amount of dust.

#### 4.5 Saw blade selection

Use a sharp tool to obtain a good cut quality and select a tool from the following list according to material and application:

**For cuts especially along the grain in soft or hard wood:**

- Circular saw blade carbide Ø 185 x 1.8 x 20 mm (7.28 x 0.07 x 0.79 in.), 16 teeth

**For cuts especially across the grain in soft or hard wood:**

- Circular saw blade carbide Ø 185 x 1.8 x 20 mm (7.28 x 0.07 x 0.79 in.), 32 teeth

#### 4.6 Saw blade change



##### **Danger**

Unplug the rechargeable battery for all service work.

Risk of injury even if the saw wire is standing still. Wear protective gloves!

- Press the push-button 2 (Fig. 2) and pull the locking lever 3 (Fig. 2) upwards. Now the saw shaft is locked in position and the shift lever locked.
- Using the Allen key 4 (brackets Fig. 3) release the flange screw 5 (Fig. 3) **counter clockwise**. Remove the screw and the front clamping flange 6 (Fig. 3).
- Now you can remove the saw blade after opening the retractable saw guard.

- The clamping flanges must be free of adhering parts.
- Pay attention to the sense of rotation when inserting the saw blade.
- Afterwards, mount the clamping flange, attach the flange screw and tighten it by **clockwise** turning.

#### 4.7 Riving knife/splitter



##### **Danger**

Unplug the rechargeable battery for all service work.

The riving knife/splitter 7 (Fig. 3) prevents the saw blade from jamming during longitudinal cutting. The correct distance to the saw blade is shown in (Fig. 4).

- For adjustment purposes, release the screw 8 (Fig. 3) with the Allen key 4 that is included in the supply (Fig. 3).
- Adjust the riving knife/splitter by moving it in its longitudinal groove and retighten the screw afterwards.

### 5 Operation



During operation and given corresponding conditions - in particular if the air is dry, or if materials such as coated board materials are used and there is no anti-static suction hose - electrostatic discharges via the operator can occur. The electronic system's protective function is activated and the machine goes into a safe state. The machine switches off automatically.

#### 5.1 Initial operation

Personnel entrusted to work with the machine must be made aware of the operating instructions, calling particular attention to the chapter "Safety instructions".

#### 5.2 Switching on and off

- **Switching on:** Press the switch-on lock 9 (Fig. 2) forward to unlock it. Then actuate switch trigger 10 (Fig. 2) when the switch-on lock is pressed.

As this is a switch without locking device, the machine will only run for as long as this switch trigger is pressed.

The built-in electronic system provides for jerk-free acceleration when the machine is switched on and under load readjusts the speed to the fixed setting.

In addition, this electronic system adjusts the motor down in case of overload, i.e. the saw blade will stop.

Switch the machine off then. Then switch the machine on again and continue sawing at a reduced feed speed.

Warming of the machine leads to faster overload shutdown.

With the setting wheel 11 (Fig. 2) you can adjust the saw speed between 2450 and 5450 rpm.

Level	Speed rpm
1	2450
2	3050
3	3650
4	4250
5	4850
6	5450

### Material groups

- PVC, Plexi, PA
  - Level: **1 - 6**
- Hardwood, softwood, plywood
  - Level: **3 - 6**
- Coated panel materials
  - Level: **4 - 6**
- Fibre cement board
  - Level: **3 - 5**
- **Switching off:** For switching off, release the switch trigger 10 (Fig. 2). The built-in automatic brake limits the saw blade slowing time to approx. 1 - 2 s. The switch-on lock automatically takes effect again and secures the portable circular saw against accidental switch-on.

### 5.3 Light

The power tool is equipped with a light module 36 (Fig. 3).

The light module is supplied with power for a certain period of time as soon as the machine is switched on, and is then ready for operation.

When the machine is ready for operation, the light module automatically switches the light on when the machine is moved or switches it off when the machine is standing still for longer periods.

### 5.4 Cutting depth adjustment

The cutting depth is continuously variable between 0 and 66 mm (2.60 in.).

#### Proceed as follows to adjust it:

- Unfasten the clamping lever 12 (Fig. 1).
- Set the cutting depth with the plunge lever 13 (Fig. 1).
- The set depth can be read off the scale 14 (Fig. 1). The bevelled edge of the plunge lever serves as indicator.
- Retighten the clamping lever 12 (Fig. 1).



Always set the cutting depth approx. 2 to 5 mm (5/64 to 13/64 in.) larger than the material thickness to be cut.

### 5.5 Setting for bevel cuts

For bevel cuts, the saw unit can be set to any angle between 0° and 45°.

- In order to incline it, bring the machine into home position and support it such that it is possible to tilt the saw unit.
- Release the lever 15 (Fig. 2).
- Adjust the angle according to the scale on the segment for tilting.
- Retighten the lever 15 (Fig. 2) afterwards.

### 5.6 Plunge cuts



#### Danger

Risk of backlash during plunge cuts! Prior to plunging, place the machine with the rear edge of its base plate against a limit stop fastened on the workpiece. Keep a firm hold on the machine handle during plunging and push the saw lightly forward!

- Unfasten the clamping lever 12 (Fig. 1) and put the machine in the topmost position with plunge lever 13 (Fig. 1).

- Completely open the retractable saw guard with the pre-feed lever 16 (Fig. 1), so that the machine can be placed onto the workpiece to be processed. The saw blade is now freely suspended above the material and can be aligned with the marking.
- Switch on the machine and press the plunge lever 13 (Fig. 1) downwards. This causes the saw blade to plunge vertically into the workpiece. While doing so, the plunge depth can be read off the scale 14 (Fig. 1). The riving knife/splitter swings up and away when the blade enters the workpiece. As soon as the slit behind the saw blade is cleared during the forward motion of the machine, the riving knife reverts to its normal position.



In case of repetitive plunge cuts of the same depth, the plunging depth can be preset.

#### Proceed as follows:

- Set the machine to the desired cutting depth.
- Open the clamping screw 17 (Fig. 2) and set the stop bar 18 (Fig. 2) downwards up to the limit stop.
- Retighten the clamping screw. After completion of the plunge work, set the stop bar into the top position.

### 5.7 Sawing according to tracings

The retractable marking indicator 19 (Fig. 3) is automatically adjusted for bevel cuts as well. The tracing edge corresponds to the saw blade's inside. For bevel cuts, the tracing can be viewed through the opening on the left-hand side of the upper saw guard.

- Hold the machine by its handles and place the front part of its base plate onto the workpiece.
- Switch on the portable circular saw (see chapter 5.2) and slide the machine evenly forward in the direction of the cut.
- When the cut is completed, switch off the saw by releasing the switch trigger 10 (Fig. 2).

### 5.8 Sawing with the parallel stop

The parallel stop serves to saw parallel to an already existing edge. The limit stop can be attached to the left or right of the machine. While doing so, the cutting range amounts to 33 - 130 mm on the right-hand side (reading indicator "X" Fig. 1) and to 163 - 300 mm on

the left-hand side (reading edge at indicator edge "Y" Fig. 1).

- You can adjust the cutting width after releasing the wing screws 20 (Fig. 3) by moving the limit stop accordingly and afterwards retightening the wing screws.

In addition, by simply turning it around (guide face for the workpiece edge points upwards), the parallel stop can also be used as double support to improve guidance of the portable circular saw. Now the machine can be guided along a guide that is fastened on the workpiece.

### 5.9 Working with the roller edge guide

The roller edge guide serves to work parallel to an already existing edge. The limit stop can be attached to the left or right of the machine. The cutting range on the right-hand side amounts to approx. 12 - 40 mm (0.47 - 1.57 in.) and on the left-hand side to approx. 30 - 210 mm (1.18 - 8.27 in.).

- You can adjust the cutting width after releasing the wing screws 20 (Fig. 3) by moving the limit stop accordingly and afterwards retightening the wing screws.

## 6 Service and maintenance



#### Danger

Unplug the rechargeable battery for all service work.

MAFELL machines are designed to be low in maintenance.

The ball bearings used are greased for life. When the machine has been in operation for a longer period of time, we recommend to hand the machine in at an authorised MAFELL customer service shop for inspection.

Only use our special grease, order No. 049040 (1 kg tin) for all greasing points.

### 6.1 Storage

Clean the machine thoroughly if the machine is not used for a longer period of time. Spray blank metal parts with a rust-proofing agent.



## 6.2 Transport

The included Li-ion rechargeable batteries are subject to the requirements of dangerous goods legislation. The rechargeable batteries can be transported by the user on the road without any further requirements.

For the dispatch by third parties (e.g.: air transport or forwarding agent), special requirements for packaging and labelling must be observed. In this case, a dangerous goods expert must be consulted when preparing the package.

Only dispatch rechargeable batteries if their housing is undamaged. Tape open contacts and pack the rechargeable battery so that it does not move in the packaging.

Please also observe any further national regulations.

## 6.3 Disposal of rechargeable batteries/batteries



Electrical tools, rechargeable batteries, accessories and packaging should be recycled in an environmentally friendly manner.

Do not dispose of electrical tools together with domestic waste!

## For EU countries only:



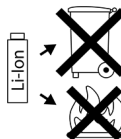
According to the European Directive 2002/96/EC, power tools that are no longer serviceable, and according to the European Directive 2006/66/EC, defective or used rechargeable batteries/batteries must be collected separately and recycled in an environmentally sound manner.

Return unusable rechargeable batteries/batteries directly to:

### Germany

Stiftung  
GRS Batterien  
Heidenkampsweg 44  
20097 Hamburg  
Germany

### Rechargeable batteries/batteries:



### Li-ion:

Please comply with the information in Section "Transport", page 33.

Subject to changes.

## 7 Troubleshooting



### Danger

Determining the causes for existing defects and eliminating these always requires increased attention and caution. Unplug the rechargeable battery beforehand!

Some of the most frequent defects and their causes are listed in the following chart. In case of other defects, contact your dealer or the MAFELL customer service.

Defect	Cause	Elimination
Machine cannot be switched on	Discharge the rechargeable battery	Charge the rechargeable battery
	Rechargeable battery not engaged in end position	Allow rechargeable battery to engage completely
Rechargeable battery almost empty, an LED on the rechargeable battery is flashing.	Electronic system protects the rechargeable battery from deep discharge.	Check, press button 22 (Fig. 2 + 5). If only one LED is still glowing, recharge the rechargeable battery.

<b>Defect</b>	<b>Cause</b>	<b>Elimination</b>
Overload, machine switches off.	A sustained load has overheated the machine or the rechargeable battery. A warning signal is sounded (beep tone). As long as the machine or the rechargeable battery have not cooled down, every further attempt to switch on the machine will result in another beep tone.	Allow the machine and the rechargeable battery to cool down. The rechargeable battery can be cooled down much faster with a charger with air cooling. The machine can also be cooled down much faster by using a different rechargeable battery and idling the machine.
The machine switches off at a sudden increase in load.	The sudden increase in load also causes the current that is required for the machine to rise. A warning signal is sounded (beep tone). This rise in current, which occurs when there is a sudden blockage or backlash, is measured and then leads to the machine being switched off.	Switch off the machine by releasing the switch trigger. Afterwards, you can switch the machine back on again and resume work as normal. Try to avoid further blockages.
The machine switches off during operation	Electrostatic charge. The electronic system's protective function is activated and the machine goes into a safe state. The machine switches off.	Use an anti-static suction hose
Saw blade jams as the machine is advanced	Feed rate too fast	Reduce feed speed
	Blunt saw blade	Release the switch immediately. Remove the machine from the workpiece and replace the saw blade
	Tension in the workpiece	Widen the kerf with a wedge
	Poor machine guidance	Use parallel stop
	Uneven workpiece surface	Straighten the surface
Burn marks on the cut surfaces	The saw blade used is unsuitable for the task or blunt	Replace saw blade
Chip ejection blocked	Wood is too damp	Clean chip ejection Use dry wood
	Extended operation without extraction	Connect machine to an external extraction, e.g. portable dust extractor

Defect	Cause	Elimination
Sudden smoke emission from the motor casing	Overload of the machine's electronic system	Interrupt the power supply by removing the battery pack. The smoke emission stops. <b>Do not insert a rechargeable battery! Avoid inhaling the smoke!</b>
Saw blade vibrates in the work piece	Saw blade not correctly adjusted	Retighten saw blade
	Work piece not fastened	Fasten work piece with clamps
Lower mobile protective cover does not close or closes only slowly	Chips and pieces of wood in the bottom mobile protective cover	Remove chips and pieces of wood

## 8 Optional accessories

- Saw blade carbide Ø 185 x 1.8 x 20 mm, 16 teeth (longitudinal cut) Order No. 092494
- Saw blade carbide Ø 185 x 1.8 x 20 mm, 32 teeth (cross cut) Order No. 092493
- Guide rail F80, 800 mm long Order No. 204380
- Guide rail F110, 1100 mm long Order No. 204381
- Guide rail F160, 1600 mm long Order No. 204365
- Guide rail F210, 2100 mm long Order No. 204382
- Guide rail F310, 3100 mm long Order No. 204383
- guiding device M Order No. 208170
- guiding device ML Order No. 204378
- Sliding bevel F-WA Order No. 205357
- Accessories for guide rail:
  - Screw clamp F-SZ180MM (2 x) Order No. 207770
  - Connecting piece F-VS Order No. 204363
  - Rail bag TZ-FST1600 Order No. 095257
- Rail bag kit F80/160 with sliding bevel consisting of: F80 + F160 + connecting piece + sliding bevel + 2 screw clamps + rail bag Order No. 209592
- Rail bag kit F160/160 consisting of: 2 x F160 + connecting piece + 2 screw clamps + rail bag Order No. 209591
- Roller edge guide UA Order No. 206073
- Aerofix suction-clamping-system F-AF 1 consisting of: Rail 1.3 m, adapter for top and bottom, flexible hose Order No. 204770
- Rechargeable power station APS M Order No. 094492
- Rechargeable power station APS M GB Order No. 094493
- Rechargeable battery PowerTank 18 M 99 LiHD Order No. 094503

- |  |                  |
|--|------------------|
| - Rechargeable battery PowerTank 18 M 144 LiHD | Order No. 094498 |
| - Power set 2: 2x 18 M 99 LiHD + APS M         | Order No. 209599 |
| - Power set 3: 2x 18 M 144 LiHD + APS M+       | Order No. 209598 |
| - Flexible hose FXS-L, length 3.2 m            | Order No. 205276 |
| - End caps packed F-EK                         | Order No. 205400 |
| - Adhesive profile packed F-HP 6.8M            | Order No. 204376 |
| - Splinter guard packed F-SS 3.4M              | Order No. 204375 |
| - Chip bag                                     | Order No. 206921 |

## **9 Exploded drawing and spare parts list**

The corresponding information in respect of spare parts can be found on our homepage: [www.mafell.com](http://www.mafell.com)

## Sommaire

1	Explication des pictogrammes.....	38
2	Données caractéristiques.....	38
2.1	Identification du constructeur.....	38
2.2	Informations sur le bloc batterie.....	38
2.3	Identification de la machine.....	38
2.4	Caractéristiques techniques.....	39
2.5	Émissions.....	40
2.6	Équipement standard.....	40
2.7	Dispositifs de sécurité.....	41
2.8	Utilisation conforme.....	41
2.9	Risques résiduels.....	41
3	Consignes de sécurité.....	42
4	Équipement / Réglage.....	44
4.1	Charger la batterie.....	44
4.2	Mise en place de la batterie.....	45
4.3	Retrait de la batterie.....	45
4.4	Aspiration des copeaux.....	45
4.5	Choix de la lame.....	45
4.6	Changement de lame.....	45
4.7	Couteau diviseur.....	46
5	Fonctionnement.....	46
5.1	Mise en service.....	46
5.2	Marche / arrêt.....	46
5.3	Éclairage.....	47
5.4	Réglage de la profondeur de coupe.....	47
5.5	Réglage pour coupes biaisées.....	47
5.6	Coupes en plongée.....	47
5.7	Sciage d'après tracé.....	48
5.8	Sciage avec le guide parallèle.....	48
5.9	Travail avec le rouleau-guide.....	48
6	Entretien et maintenance.....	48
6.1	Stockage.....	48
6.2	Transport.....	48
6.3	Élimination des batteries/piles.....	48
7	Élimination des défauts.....	49
8	Accessoires supplémentaires.....	51
9	Schéma éclaté et liste de pièces de rechange.....	51

## 1 Explication des pictogrammes



**Ce pictogramme figure à chaque endroit indiquant des consignes relatives à votre sécurité.**

Leur non respect peut entraîner des blessures très graves.



**Ce symbole signale la présence d'une situation présentant des risques possibles**

qui, s'ils ne sont pas évités, peuvent endommager le produit ou d'autres bien matériels dans ses alentours.



**Ce symbole signale la présence de suggestions pour l'utilisation et autres informations utiles.**

## 2 Données caractéristiques

K 65 18M bl: n° d'art. 91D801, 91D802, 91D803, 91D821

KSS60 18M bl: n° d'art. 91D901, 91D902, 91D903, 91D921

### 2.1 Identification du constructeur

MAFELL AG, Beffendorfer Strasse 4, D-78727 Oberndorf / Neckar, Téléphone +49 (0)7423/812-0, Fax +49 (0)7423/812- 218, e-mail mafell@mafell.de

### 2.2 Informations sur le bloc batterie

Vous trouverez la déclaration de conformité CE relative aux blocs batterie sur notre site Internet [www.mafell.com](http://www.mafell.com), en bas de page, sous Mentions légales, Déclaration de conformité.

### 2.3 Identification de la machine

Toutes les indications nécessaires à l'identification de la machine se trouvent sur la plaque signalétique.



Marque CE documentant la conformité avec les exigences fondamentales de sécurité et de santé, conformément à l'annexe I de la directive pour les machines



Seulement pour les pays de l'Union Européenne

Ne pas jeter les appareils électriques dans les ordures ménagères !

Conformément à la directive européenne 2002/96/CE relative aux équipements électriques ou électroniques usés et à sa transposition dans la législation nationale, les appareils électriques doivent être collectés séparément et recyclés de manière à ne porter aucun préjudice à l'environnement.



Lire la notice d'emploi. Ceci réduit le risque de blessures.



Protéger la batterie contre la chaleur, le rayonnement solaire intensif, le feu, le gel, l'eau et l'humidité.

Mettre les blocs batterie à l'abri de l'humidité !



Protéger les blocs batterie du feu !

Risque d'explosion !



Cordless Alliance System (=CAS) est un système sans fil commun à plusieurs fabricants. Vous trouverez de plus amples informations à ce sujet dans le site [www.cordless-alliance-system.com](http://www.cordless-alliance-system.com)

## 2.4 Caractéristiques techniques

### K 65 18M bi

Type de moteur	sans balais
Tension de service	18 V DC
Vitesse en marche à vide	2450 – 5450 min <sup>-1</sup>
Profondeur de coupe 0° /30° /45°	67 / 62 / 53 mm
Groupe de sciage inclinable	0° – 45°
Diamètre de lame de scie maxi/mini	185 /172 mm
Épaisseur du corps de base de la lame de scie	1,2 mm
Largeur de coupe de l'outil	1,8 mm
Alésage de fixation de la lame	20 mm
Diamètre du manchon d'aspiration	35 mm
Poids avec batterie (sans guide parallèle)	4,4 kg
Dimensions (l x L x h)	246 x 339 x 267 mm

### KSS60 18M bi

Type de moteur	sans balais
Tension de service	18 V DC
Vitesse en marche à vide	2450 – 5450 min <sup>-1</sup>
Profondeur de coupe 0° /30° /45°	67 / 62 / 53 mm
Groupe de sciage inclinable	0° – 45°
Diamètre de lame de scie maxi/mini	185 /172 mm
Épaisseur du corps de base de la lame de scie	1,2 mm
Largeur de coupe de l'outil	1,8 mm
Alésage de fixation de la lame	20 mm
Diamètre du manchon d'aspiration	35 mm
Poids avec batterie (sans guide parallèle)	4,4 kg
Dimensions (l x L x h)	246 x 339 x 267 mm

#### **en tant que système de mise à longueur**

Profondeur de coupe 0° /30° /45°	61 / 56 / 47 mm
Longueur de coupe pour une épaisseur de pièce à usiner de 12/49,5 mm	470/400 mm
Poids avec règle de guidage et batterie	5,8 kg
Dimensions y compris règle de guidage (l x L x h)	260 x 769 x 277 mm

## 2.5 Émissions

Les émissions sonores indiquées ont été mesurées conformément à EN 62841-1 et EN 62841-2-5 et peuvent être utilisées pour comparer avec un autre outil électrique et faire une évaluation préliminaire de l'exposition.



### **Danger**

Pendant l'utilisation réelle de l'outil électrique, il est possible que les émissions sonores diffèrent par rapport aux valeurs indiquées, ceci dépendant de la manière dont l'outil électrique est utilisé et, en particulier, du type de pièce à usiner.

Par conséquent, toujours porter une protection auditive, même lorsque l'outil électrique fonctionne sans charge !

### 2.5.1 Niveau sonore

Les niveaux d'émission sonores tels que définis par EN 62841-1 et EN 62841-2-5 s'élèvent à :

Niveau de pression acoustique	$L_{PA} = 94 \text{ dB (A)}$
Incertitude	$K_{PA} = 3 \text{ dB (A)}$
Niveau de puissance acoustique	$L_{WA} = 102 \text{ dB (A)}$
Incertitude	$K_{WA} = 3 \text{ dB (A)}$

La mesure d'émission sonore a été effectuée avec la lame de scie livrée en version standard.

### 2.5.2 Vibration

La vibration typique main-bras est inférieure à 2,5 m/s<sup>2</sup>.

## 2.6 Équipement standard

Scie circulaire portative K 65 18M bl complète avec :

- 1 lame de scie circulaire en carbure Ø 185 mm, 16 dents
- 1 couteau diviseur (épaisseur 1,5 mm)
- 1 outil de service dans la fixation attachée à la machine
- 1 notice d'emploi
- 1 livret « Consignes de sécurité »
- 1 mallette de transport
- 1 guide parallèle
- 1 sac à copeaux
- 1 chargeur APS M pour le n° d'art. 91D801, 91D821
- 2 batteries 18 M 99 LiHD pour le n° d'art. 91D801, 91D821

Système de mise à longueur KSS60 18M bl complet avec :

- 1 lame de scie circulaire en carbure Ø 185 mm, 32 dents
- 1 couteau diviseur (épaisseur 1,5 mm)
- 1 outil de service dans la fixation attachée à la machine
- 1 notice d'emploi
- 1 livret « Consignes de sécurité »
- 1 mallette de transport
- 1 guide parallèle
- 1 sac à copeaux



1 chargeur APS M pour le n° d'art. 91D901, 91D921

2 batteries 18 M 99 LiHD pour le n° d'art. 91D901, 91D921

## 2.7 Dispositifs de sécurité



### Danger

Ces dispositifs étant nécessaires au fonctionnement fiable de la machine, il est interdit de les retirer ou de les ponter.

Avant le fonctionnement, vérifier si les dispositifs de sécurité fonctionnent et s'ils sont éventuellement endommagés. Ne pas utiliser la machine avec des dispositifs de sécurité absents ou inefficaces.

La machine est équipée des dispositifs de sécurité suivants :

- Capot protecteur supérieur fixe
- Capot protecteur inférieur mobile
- Grande plaque de base
- Poignées
- Couteau diviseur
- Dispositif de commande et frein électrique
- Tubulure d'aspiration

## 2.8 Utilisation conforme

La K65 18M bl / KSS60 18M bl est exclusivement destinée à la coupe longitudinale et transversale de bois massifs.

Les panneaux dérivés du bois tels que les panneaux de particules, les panneaux lattés et les panneaux MDF peuvent être également usinés. N'utiliser que des lames de scie homologuées par Mafell selon EN 847-1, dans la plage de  $\emptyset$  indiquée.

Le sciage de matériaux isolants en fibres de bois s'avère également possible.

Toute autre utilisation que celle précédemment décrite sera qualifiée de non conforme. La responsabilité du fabricant ne pourra pas être mise en cause en cas de dommages résultant d'une utilisation non conforme.

Pour utiliser la machine de façon conforme, respecter les conditions de fonctionnement, maintenance et entretien dictées par Mafell.

N'utiliser que des lames de scie dont la vitesse marquée correspond ou est supérieure à celle indiquée sur l'outil électrique.

N'utiliser que des blocs batteries CAS et accessoires d'origine Mafell.

Les batteries portant la mention CAS sont 100 % compatibles avec les appareils CAS (Cordless Alliance System).

## 2.9 Risques résiduels



### Danger

Même dans le cadre de l'utilisation conforme et du respect des consignes de sécurité, certains risques résiduels émanent de l'utilisation et peuvent être à l'origine de problèmes de santé.

- Contact avec la lame de scie dans la zone de la fente de translation sous la plaque de base.
- Contact lors du sciage, de la partie de lame se trouvant sous la pièce à travailler.
- Contact de pièces en rotation sur le côté : lame de scie, flasque de serrage, vis de flasque.
- Contrecoup de la machine lors du coincement dans la pièce à travailler.
- Rupture et éjection de la lame de scie ou de morceaux de la lame de scie.
- Enclenchement par inadvertance, si l'accu n'est pas retiré.
- Lésion de l'ouïe lors de travail long et continu sans protection acoustique.
- Émission de sciures de bois nuisant à la santé lors d'un travail long et continu sans aspiration.

### 3 Consignes de sécurité



#### Danger

Toujours respecter les consignes de sécurité ainsi que les règlements de sécurité en vigueur dans le pays respectif de l'utilisateur !

Lire également les consignes de sécurité dans le livret 070500 « Consignes de sécurité » joint (selon la norme 62841-1).

#### Instructions générales :

- Il est interdit à des enfants ou à des adolescents de se servir de la machine. Exception faite des adolescents en cours de formation et sous la surveillance d'un spécialiste compétent.
- Ne jamais travailler sans les dispositifs de protection consignés pour l'opération correspondante à effectuer et ne rien modifier sur la machine qui risquerait de porter préjudice à la sécurité.
- Vérifier que la pièce à travailler ne contient pas de corps étrangers. Ne scier ni clous ni objets métalliques.
- Protéger la machine et les batteries de l'humidité !
- Ne pas jeter les batteries au feu !
- Ne pas utiliser de batteries défectueuses ou déformées !
- Ne pas ouvrir les batteries !
- Ne pas toucher les contacts des batteries et ne pas non plus les court-circuiter !
- Il est possible que du liquide légèrement acide et inflammable s'échappe des batteries Li-Ion défectueuses ! En cas de fuite d'acide de batterie et de contact avec la peau, rincer immédiatement à grande eau. En cas de projection dans les yeux, les laver à l'eau propre et consulter immédiatement un médecin !.
- Retirer les batteries de la machine, avant de procéder à de quelconques réglages, modifications, opérations de maintenance ou de nettoyage.
- En insérant la batterie, s'assurer que la machine est arrêtée.
- Retirer la batterie de la machine, si cette dernière doit être posée, transportée ou stockée sans surveillance.

#### Ne doivent pas être utilisées :

- Des lames de scie fissurées ou des lames de scie déformées.
- Des lames de scie en acier rapide fortement allié (HSS).
- Des lames de scie émoussées, occasionnant une surcharge du moteur.
- Des lames de scie dont le corps est plus épais que le couteau diviseur ou dont la largeur de coupe (avoyage) est inférieure à l'épaisseur du couteau diviseur.
- Des lames de scie pas appropriées à la vitesse de rotation à vide.
- Des meules

#### Instructions pour l'utilisation d'équipement de protection personnelle :

- Toujours porter un protège-oreilles en travaillant.
- Toujours porter un masque de protection contre la poussière en travaillant.
- Toujours porter des lunettes de protection pour effectuer tous les travaux.

#### Instructions pour l'opération :

##### Sciage



#### Danger

- **Ne mettre les mains ni dans la zone de sciage, ni sur la lame de scie. Retenir de l'autre main la poignée supplémentaire ou le carter du moteur.** Si les deux mains retiennent la scie, elles ne risquent pas d'être blessées par la lame de scie.
- **Ne pas mettre les mains sous la pièce à travailler.** Le capot protecteur n'offre aucune protection contre la lame de scie en-dessous de la pièce à travailler.
- **Adapter la profondeur de coupe à l'épaisseur de la pièce à travailler.** Sous la pièce, on devrait voir moins que la hauteur complète d'une dent.
- **Ne jamais retenir la pièce à travailler d'une main ou d'une jambe. Bloquer la pièce à travailler sur un appui stable.** Il est important de bien fixer la pièce, afin de minimiser le risque de contact avec le corps, le coincement de la lame de scie ou la perte de contrôle.

- **Tenir l'appareil électrique au niveau des plans de prise isolés de l'appareil, en effectuant des travaux au cours desquels l'outil utilisé risque de rencontrer des câbles électriques dissimulés ou bien même son propre câble.** Tout contact avec un câble sous tension met également les pièces métalliques de l'outil électrique sous tension et provoque une décharge électrique.
- **Toujours utiliser une butée ou un guidage de bord droit pour la coupe longitudinale.** Ceci améliore la précision de la coupe et réduit la possibilité de coincement de la lame de scie.
- **Toujours utiliser des lames de scie ayant la dimension correcte et l'alésage de fixation approprié (par ex. en forme d'étoile ou rond).** Des lames de scie non adaptées aux pièces montées sur la scie tournent de façon irrégulière et sont à l'origine d'une perte de contrôle.
- **Ne jamais utiliser de rondelles ou de vis de lames de scies endommagées ou incorrectes.** Les rondelles et vis de lames de scie sont construites spécialement pour la scie utilisée, afin d'en assurer la performance et la sécurité de fonctionnement optimales.

### **Rebond - causes et consignes de sécurité correspondantes**

- Un rebond est une réaction brusque résultant du coincement ou d'un ajustage incorrect de la lame de scie, qui provoque un relèvement incontrôlé de la scie, à la suite duquel la scie ressort du matériau en direction de l'opérateur.
- Si la lame de scie se coince dans l'interstice de coupe qui se ferme, elle se bloque et la force motrice fait rebondir la scie en arrière, en direction de l'opérateur.
- Si la lame de scie est retournée ou mal orientée dans la fente de coupe, les dents du bord arrière de la lame de scie risquent de rester accrochées à la surface du bois, entraînant ainsi l'extraction de la lame de scie hors de l'interstice de coupe et le rebond de la scie en direction de l'opérateur.

Un rebond est la conséquence d'une utilisation incorrecte ou erronée de la scie. Il peut être évité grâce aux mesures de précaution appropriées, ci-après décrites.

- **Retenir fermement la scie des deux mains et positionner les bras de manière à ce qu'ils puissent intercepter les forces dues au rebond. Toujours se tenir sur le côté de la lame de scie et ne jamais se placer sur la même ligne que la lame de scie.** En cas de rebond, la scie circulaire peut revenir en arrière mais, en prenant des mesures de précaution appropriées, l'opérateur peut cependant arriver à maîtriser les forces de rebond.
- **Si la lame de scie est coincée ou bien si le travail est interrompu, arrêter la scie et la retenir calmement dans le matériau, jusqu'à ce que la lame de scie s'immobilise. Ne jamais essayer de la dégager ou de la tirer en arrière hors de la pièce, tant que la lame de scie est en mouvement, sinon un rebond se produit.** Déterminer la cause du coincement de la lame de scie et y remédier.
- **Pour faire redémarrer une scie bloquée dans une pièce, centrer la lame de scie dans l'interstice de coupe et vérifier que les dents de la scie ne restent pas accrochées dans la pièce à travailler.** Si la lame de scie se coince, elle peut ressortir du matériau ou provoquer un rebond, si elle est remise en marche.
- **Étayer les grands panneaux pour éviter le risque de contrecoup dû au coincement d'une lame de scie.** Entraînés par leur poids propre, des grands panneaux risquent de fléchir. Les panneaux doivent être étayés des deux côtés et ce, aussi bien à proximité de l'interstice de sciage que du bord.
- **Ne pas utiliser de lames de scie émoussées ou endommagées.** Des lames de scie, dont les dents sont émoussées ou mal orientées, provoquent une friction accrue, due à un interstice de coupe trop étroit, le blocage de la lame de scie et un rebond.
- **Définir avant le sciage les réglages de la profondeur et de l'angle de coupe.** Si les réglages varient pendant le sciage, la lame de scie risque de rester coincée et de provoquer un rebond.
- **Faire preuve d'une vigilance à toute épreuve en sciant dans des murs présents ou dans d'autres zones non visibles.** En pénétrant dans des objets masqués, la lame de scie risque de se bloquer et de provoquer un rebond.

### Fonction du capot protecteur inférieur

- **Vérifier avant chaque utilisation si le capot protecteur inférieur ferme bien. Ne pas utiliser la scie, si le capot inférieur manque de mobilité et ne se ferme pas immédiatement. Ne jamais coincer ou attacher le capot protecteur inférieur en position ouverte.** Si la scie tombe par inadvertance, le capot protecteur inférieur risque de se voiler. Ouvrir le capot protecteur à l'aide du levier de préchargement et s'assurer qu'il se déplace librement et qu'il n'entre en contact ni avec la lame de scie, ni avec d'autres pièces dans n'importe quel angle et quelle profondeur de coupe.
- **Vérifier le fonctionnement des ressorts du capot protecteur inférieur. Faire réparer la scie avant l'utilisation, si le capot protecteur inférieur et les ressorts ne fonctionnent pas correctement.** Des pièces endommagées, des dépôts collants ou des amas de copeaux ralentissent le travail du capot protecteur inférieur.
- **N'ouvrir le capot protecteur inférieur à la main que pour des coupes spéciales en plongée ou en équerre. Ouvrir le capot protecteur inférieur avec le levier de préchargement et le relâcher dès que la lame de scie pénètre dans la pièce à travailler.** Pour tous les autres travaux de sciage, le capot protecteur devrait fonctionner automatiquement.
- **Ne pas poser la scie sur un établi ou sur le sol sans que la lame de scie ne soit protégée par le capot protecteur inférieur.** Une lame de scie non protégée en postfonctionnement déplace la scie dans le sens inverse de la coupe et scie tout ce qu'elle rencontre en chemin. Respecter par conséquent la durée de postfonctionnement de la lame de scie.

### Fonction du couteau diviseur

- **Utiliser la lame de scie adaptée au couteau diviseur.** Pour que le couteau diviseur agisse, la lame mère de la lame de scie doit être plus mince que le couteau diviseur et la largeur de dent supérieure à l'épaisseur du couteau diviseur.
- **Ajuster le couteau diviseur, comme décrit dans la présente notice d'emploi.** Des écarts, positions et alignements incorrects peuvent constituer la raison pour laquelle le couteau diviseur n'évite pas efficacement un rebond.

- **Toujours utiliser le couteau diviseur, sauf pour les « coupes en plongée »** Remonter le couteau diviseur à l'issue de la coupe en plongée. Le couteau diviseur perturbant les coupes en plongée, il peut générer un rebond. Ce paragraphe n'est valable que pour les scies circulaires portatives sans FLIPPEIL MAFELL.
- **Pour que le couteau diviseur puisse être efficace, il ne doit pas se trouver dans l'interstice de sciage.** Dans le cas de coupes courtes, le couteau diviseur est inefficace pour la prévention d'un rebond.
- **Ne pas exploiter la scie avec un couteau diviseur tordu.** Le moindre défaut risque déjà de ralentir la fermeture du capot de protection.

### Instructions pour entretien et maintenance :

- Le nettoyage régulier de la machine et surtout des dispositifs de réglage et des guidages constitue un facteur de sécurité important.
- N'utiliser que des pièces détachées et des accessoires d'origine MAFELL. À défaut de quoi la garantie du constructeur n'est pas assurée et sa responsabilité est dérogée.
- Risque de blessure lors du remplacement de la lame de scie ! Lors du remplacement de la lame de scie, risque de blessures dû au contact avec les dents acérées de la lame de scie. Porter des gants de protection. Faire preuve de vigilance en remplaçant la lame de scie.

## 4 Équipement / Réglage

### 4.1 Charger la batterie

Vérifier si la tension nominale de la batterie correspond à l'indication faite sur la machine.

La batterie et le chargeur sont adaptés l'un à l'autre. Pour le chargement, n'utiliser que les chargeurs MAFELL – APS 18.

Lorsque la machine est neuve, commencer par charger la batterie.

La mise en service de l'APS 18 ainsi que la description du chargement sont indiquées dans les instructions ci-jointes « APS 18 - Poste puissance à batterie ».

La batterie est équipée d'une surveillance de température qui garantit que la batterie n'est rechargée que dans une plage de températures entre 0°C et 50°C. Ceci permet d'obtenir une grande durée de vie de la batterie.

Une durée de fonctionnement sensiblement plus courte par chargement indique que la batterie est usée et qu'elle doit être remplacée.



**Danger**  
**Risque d'explosion**

Protéger la batterie contre la chaleur, le feu et l'humidité.

Ne pas poser la batterie sur un radiateur et ne pas l'exposer non plus de façon prolongée à l'action des rayons du soleil. Des températures supérieures à 50°C nuisent à la batterie. Faire refroidir la batterie avant le chargement, si elle s'est échauffée.

La température de stockage optimale se situe aux alentours de 10°C à 30°C.



Ne pas ouvrir la batterie et la protéger contre les chocs.  
Conserver la batterie au sec et à l'abri du gel.



**Danger**  
Lors du stockage en-dehors du chargeur, protéger les contacts de la batterie. Risque d'incendie et d'explosion en cas de court-circuit dû à un pontage métallique.



Respecter pour cela les recommandations relatives à la protection de l'environnement.

#### 4.2 Mise en place de la batterie

Introduire la batterie chargée dans le compartiment batterie, à côté de la poignée, jusqu'à ce qu'elle s'encliquette sensiblement.



Avant l'utilisation, se convaincre de la bonne assise de la batterie dans la machine.

#### 4.3 Retrait de la batterie

Déverrouiller la batterie en appuyant sur le cran d'arrêt 21 (ill. 2) et la retirer de son guidage.



Ne pas faire preuve de violence.

#### 4.4 Aspiration des copeaux



**Danger**

Les poussières nuisant à la santé doivent être aspirées à l'aide d'un aspirateur M.

Raccorder la machine à un dispositif d'aspiration externe approprié avant d'effectuer des travaux avec un fort dégagement de poussière. La vitesse de l'air doit être d'au moins 20 m/s.

Le diamètre intérieur du manchon d'aspiration 1 (ill. 3) est de 35 mm.

Pour des travaux de courte durée, pendant lesquels une légère quantité de poussière risque de se dégager, le sac de copeaux peut servir d'aspiration intégrée.

#### 4.5 Choix de la lame

Pour obtenir une bonne qualité de coupe, utiliser un outil affûté et choisir une lame dans le tableau suivant, en fonction du matériau et de l'application :

**Coupe de bois tendre ou dur, en particulier dans le sens longitudinal par rapport au sens des fibres :**

- lame de scie circulaire en carbure Ø 185 x 1,8 x 20 mm, 16 dents

**Coupe de bois tendre ou dur, en particulier dans le sens transversal par rapport au sens des fibres :**

- lame de scie circulaire en carbure Ø 185 x 1,8 x 20 mm, 32 dents

#### 4.6 Changement de lame



**Danger**

Retirer l'accu avant de procéder à des travaux de maintenance.

Risque de blessure également pendant l'immobilisation de la lame de scie. Porter des gants de protection !

- Actionner le poussoir 2 (ill. 2) et tirer le levier de blocage 3 (ill. 2) vers le haut. L'arbre de scie est maintenant bloqué et le levier interrupteur verrouillé.
- Desserrer la vis de bride 5 (ill. 3) **dans le sens inverse des aiguilles d'une montre** à l'aide de la clé mâle à six pans 4 (support ill. 3). Retirer maintenant la vis ainsi que la bride de serrage avant 6 (ill. 3).

- Après l'ouverture du capot mobile, la lame de scie peut être retirée.
- Les brides de serrage doivent être exemptes de particules adhérentes.
- Lors de la mise en place de la lame de scie, faire attention au sens de rotation.
- Mettre ensuite la bride de serrage en place, introduire la vis de bride et la serrer en la tournant **dans le sens des aiguilles d'une montre.**

#### 4.7 Couteau diviseur



##### **Danger**

Retirer l'accu avant de procéder à des travaux de maintenance.

Le couteau diviseur 7 (ill. 3) empêche le coincement de la lame de scie lors de la coupe longitudinale. L'écart correct par rapport à la lame de scie est représenté dans l'(ill. 4).

- Pour le réglage, desserrer la vis 8 (ill. 3) à l'aide de la clé mâle à six pans 4 livrée (ill. 3).
- Régler le couteau diviseur en le décalant dans sa fente longitudinale et serrer ensuite la vis de nouveau à fond.

## 5 Fonctionnement



Pendant le fonctionnement, des décharges électrostatiques peuvent se produire sur l'opérateur dans certaines conditions - notamment en présence d'air sec, de matériaux tels que panneaux plaqués dérivés du bois et en l'absence de flexible d'aspiration antistatique. La fonction de protection du système électronique est activée et la machine passe à un état sécurisé. La machine s'arrête automatiquement.

### 5.1 Mise en service

La présente notice d'emploi doit être portée à la connaissance du personnel chargé de travailler avec la machine, une attention particulière devant être accordée au chapitre « consignes de sécurité ».

### 5.2 Marche / arrêt

- **Mise en marche :** Presser le blocage d'enclenchement 9 (ill. 2) pour le déverrouillage vers l'avant. Actionner ensuite la détente d'interrupteur 10 (ill. 2) en maintenant le blocage d'enclenchement appuyé.

Vu qu'il s'agit d'un interrupteur sans blocage, la machine ne fonctionne que tant que cette détente d'interrupteur est actionnée.

Le système électronique intégré assure une accélération sans à-coup lors de l'enclenchement et règle la vitesse sur la valeur fixement réglée en cas de charge.

Ce système électronique décélère en outre le moteur en cas de surcharge ; autrement dit, la lame de scie s'immobilise.

Arrêter alors la machine. Remettre ensuite la machine et marche et continuer de scier avec une vitesse d'avance réduite.

Un échauffement de la machine entraîne une coupure par surcharge plus rapide.

La roue de réglage 11 (ill. 2), permet de régler la vitesse de la lame de scie entre 2450 et 5450 min<sup>-1</sup>.

Niveau	Vitesse en min <sup>-1</sup>
1	2450
2	3050
3	3650
4	4250
5	4850
6	5450

### Groupes de matériaux

- PVC, Plexi, PA
  - Niveau : **1 - 6**
- Bois dur, bois doux, bois stratifié
  - Niveau : **3 - 6**
- Panneaux dérivés du bois, revêtus
  - Niveau : **4 - 6**
- Panneaux en fibro-ciment
  - Niveau : **3 - 5**

- **Arrêt :** Pour arrêter, relâcher la détente d'interrupteur 10 (ill. 2). Grâce au frein automatique monté, la durée de décélération de la lame de scie est limitée à 1 - 2 s environ. Le blocage d'enclenchement redevient actif et protège la scie circulaire portable contre tout enclenchement involontaire.

### 5.3 Éclairage

L'outil électrique est équipé d'un module d'éclairage 36 (ill. 3).

Le module d'éclairage est alimenté pendant un certain temps, lors de la mise en marche de la machine et est ensuite opérationnel.

Lorsqu'il est prêt à fonctionner, le module d'éclairage coupe automatiquement l'éclairage lors du mouvement de la machine ou l'éteint en cas d'immobilisation prolongée.

### 5.4 Réglage de la profondeur de coupe

La profondeur de coupe peut être réglée progressivement dans une plage de 0 à 66 mm.

**Procéder pour cela de la manière suivante :**

- Desserrer le levier de serrage 12 (ill. 1).
- Régler la profondeur de coupe à l'aide du levier à plonger 13 (ill. 1).
- La profondeur réglée est indiquée sur l'échelle graduée 14 (ill. 1). Le bord chanfreiné du levier à plonger sert pour cela d'indicateur.
- Resserrer le levier de serrage 12 (ill. 1) à fond.



Toujours régler la profondeur de coupe de manière à ce qu'elle ait jusqu'à 2 à 5 mm de plus environ que l'épaisseur du matériau à couper.

### 5.5 Réglage pour coupes biaisées

Pour les coupes inclinées, le groupe de sciage peut être réglé sur un angle quelconque de 0 ° à 45°.

- Pour la position inclinée, amener la machine en position initiale et l'étayer de manière à ce que le groupe de sciage puisse être pivoté.
- Desserrer le levier 15 (ill. 2).
- Régler l'angle en fonction de la graduation sur le segment à incliner.
- Serrer ensuite le levier 15 (ill. 2) à fond.

### 5.6 Coupes en plongée



#### Danger

Risque de contrecoup en coupe plongeante ! Avant la plongée, aligner le bord arrière de la plaque de base de la machine par rapport à une butée fixée sur la pièce à usiner fixée. Bien retenir la machine au niveau de la poignée, lors de la plongée, et la faire progresser doucement vers l'avant !

- Desserrer le levier de serrage 12 (ill. 1) et régler la machine dans la position supérieure à l'aide du levier à plonger 13 (ill. 1).
- Ouvrir complètement le capot mobile d'introduction de la machine à l'aide du levier 16 (ill. 1), de manière à ce que la machine puisse être posée sur la pièce à usiner. La lame de scie se trouve alors librement au-dessus de la pièce à travailler et peut être alignée par rapport au tracé.
- Mettre la machine en marche et presser le levier à plonger 13 (ill. 1) vers le bas. Ceci permet à la lame de scie de plonger à la verticale dans la pièce à usiner. Relever alors la profondeur de pénétration sur l'échelle graduée 14 (ill. 1). Le couteau diviseur s'écarte vers le haut lors de la plongée. En progressant, la machine libère l'interstice en aval de la lame de scie, de sorte que le couteau diviseur reprend sa position normale.



En cas de coupes en plongée répétées ayant la même profondeur, la profondeur de plongée peut être pré-réglée.

**Procéder pour cela de la manière suivante :**

- Régler la machine sur la profondeur de coupe voulue.
- Ouvrir la vis de serrage 17 (ill. 2) et régler la barre de butée 18 (ill. 2) vers le bas, sur la butée.
- Resserrer la vis de serrage à fond. À l'issue des travaux en plongée, ramener la barre de butée dans la position supérieure.

## 5.7 Sciage d'après tracé

L'indicateur de tracé mobile 19 (ill. 3) s'adapte également aux coupes biaisées. Le bord de traçage correspond au côté intérieur de la lame de scie. Pour les coupes biaisées, le tracé peut être vu par l'ouverture pratiquée dans le côté gauche du capot de protection supérieur (flèche, ill. 1).

- Retenir la machine au niveau des poignées et poser la partie avant de la plaque de base sur la pièce à travailler.
- Mettre la scie circulaire portable en marche (voir le point 5.2 et pousser la machine de façon régulière dans le sens de la coupe.
- À l'issue de la coupe, arrêter la scie en relâchant la détente d'interrupteur 10 (ill.2).

## 5.8 Sciage avec le guide parallèle

Le guide parallèle sert au sciage parallèle par rapport à un chant présent. Le guide peut être posé aussi bien à gauche qu'à droite de la machine. La plage de coupe sur le côté droit est de 33 - 130 mm (indicateur de lecture « X », ill. 1) et sur le côté gauche de 163 - 300 mm (bord de lecture sur le bord indicateur « Y » ill. 1).

- Après le desserrage des vis à ailettes 20 (ill. 3), il est possible de régler la largeur de coupe en décalant la butée en conséquence et en resserrant de nouveau les vis à ailettes à fond.

En outre, si on le retourne simplement (le plan de guidage pour l'arête de la pièce à travailler étant dirigé vers le haut), le guide parallèle peut également servir de double appui pour améliorer le guidage de la scie circulaire portable. La machine peut être alors guidée le long d'un guidage fixé sur la pièce à usiner.

## 5.9 Travail avec le rouleau-guide

Le rouleau-guide sert à travailler parallèlement à un bord déjà présent. Le guide peut être posé aussi bien à gauche qu'à droite de la machine. La plage de coupe est d'environ 12 à 40 mm sur le côté droit et d'environ 30 à 210 mm sur le côté gauche.

- Après le desserrage des vis à ailettes 20 (ill. 3), il est possible de régler la largeur de coupe en décalant la butée en conséquence et en resserrant de nouveau les vis à ailettes à fond.

## 6 Entretien et maintenance



### Danger

Retirer l'accu avant de procéder à des travaux de maintenance.

Les machines MAFELL sont conçues pour fonctionner avec très peu d'entretien.

Les roulements à billes utilisés sont graissés à vie. Après une longue période d'utilisation, nous recommandons de faire réviser la machine par un service après-vente MAFELL agréé.

N'utiliser pour tous les points de graissage que notre graisse spéciale référence 049040 (boîte d'1 kg).

### 6.1 Stockage

Nettoyer soigneusement la machine si elle ne doit pas servir pendant une période prolongée. Vaporiser les parties nues du métal avec un agent anticorrosion.

### 6.2 Transport

Les blocs batteries Li-ion contenus sont soumis aux impératifs de la législation sur les marchandises dangereuses. Les blocs batteries peuvent être transportés sur route par l'utilisateur sans support supplémentaire.

Dans le cas d'une expédition par tierce personne (p. ex. : transport aérien ou routier), les exigences particulières posées à l'emballage et au marquage doivent être respectées. Pour cela, il faut faire appel à un expert en matière de denrées dangereuses lors de la préparation à l'expédition.

N'expédier les blocs batteries que si le boîtier est intact. Masquer les contacts mis à nu et emballer le bloc batterie de manière à ce qu'il ne risque pas de bouger dans l'emballage.

Respecter également toute autre réglementation nationale éventuelle.

### 6.3 Élimination des batteries/piles



Les outils électriques, blocs batteries, accessoires et emballages devraient être recyclés dans le respect de l'environnement.

Ne jeter ni outils électriques, ni blocs batterie/piles dans les ordures ménagères !



## Seulement pour les pays de l'UE :



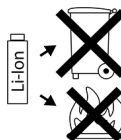
conformément à la directive européenne 2002/96/CE, les outils électriques devenus inutilisables et, conformément à la directive européenne 2006/66/CE, les blocs batteries/piles défectueux ou usagés doivent être collectés séparément et recyclés dans le respect de l'environnement.

Remettre blocs batteries/piles devenus inutilisables directement à :

## Allemagne

Stiftung  
GRS Batterien  
Heidenkampsweg 44  
D-20097 Hamburg  
Allemagne

### Blocs batteries/piles :



### Lithium-ions :

Respecter les remarques faites dans la section « Transport », page 48.

**Sous réserve de modifications techniques.**

## 7 Élimination des défauts



### Danger

La détermination des causes de dérangements présents et leur élimination exigent toujours une attention et précaution particulières. Retirer l'accu auparavant !

Les dérangements les plus fréquents et leurs causes sont décrits ci-après. Pour tout autre dérangement, veuillez contacter votre concessionnaire ou directement le service après-vente MAFELL.

Dérangement	Cause	Élimination
Impossible de mettre la machine en marche	Batterie déchargée	Charger la batterie
	Batterie pas encliquetée en position finale	Encliqueter complètement la batterie
Batterie presque vide, une diode clignote sur la batterie.	Le système électronique protège la batterie contre une décharge intégrale.	Vérifier en appuyant sur la touche 22 (ill. 2 + 5). Recharger la batterie si une seule diode est allumée.
Surcharge, la machine se coupe d'elle-même.	À la suite d'une sollicitation prolongée, la machine ou le bloc batterie a surchauffé. Un signal d'alarme retentit (bip sonore). Tant que la machine ou la batterie n'a pas refroidi, un nouveau bip retentit à chaque nouvelle tentative de mise en marche.	Laisser refroidir la machine et la batterie. La batterie peut refroidir plus vite lorsqu'elle est insérée dans un chargeur avec refroidissement d'air. La machine peut également refroidir plus rapidement avec une autre batterie en marche à vide.

Dérangement	Cause	Élimination
La machine se coupe lors d'un brusque surcroît de sollicitation.	Plus la sollicitation augmente, plus le courant nécessaire à la machine augmente aussi brusquement. Un signal d'alarme retentit (bip sonore). Cette augmentation, qui se produit lors d'un blocage brusque ou d'un contrecoup, est mesurée et aboutit à une coupure.	Couper la machine en relâchant la détente d'interrupteur. Après cela, la machine peut être réenclenchée et le travail peut se poursuivre normalement. Essayer d'éviter des blocages supplémentaires.
La machine s'arrête pendant le fonctionnement	Charge électrostatique. La fonction de protection du système électronique est activée et la machine passe à un état sécurisé. La machine s'arrête.	Utiliser un flexible d'aspiration antistatique
La lame se coince en avançant la machine	Avance trop rapide	Réduire la vitesse d'avance
	Lame émoussée	Relâcher immédiatement l'interrupteur. Dégager la machine de la pièce à travailler et changer la lame de scie
	Tensions dans la pièce à travailler	Élargir le trait de coupe à l'aide d'un coin
	Mauvais guidage de la machine	Utiliser le guide parallèle
	Surface irrégulière de la pièce à travailler	Niveler la surface
Traces de brûlure au niveau des points de coupe	Lame de scie émoussée ou inappropriée au travail	Changer la lame de scie
Sortie de copeaux obstruée	Bois trop humide	Nettoyer la sortie de copeaux Utiliser du bois sec
	Travail trop long sans aspiration	Raccorder la machine à une installation d'aspiration externe, p. ex. aspirateur mobile pour la sciure
Brusque dégagement de fumée du carter moteur	Surcharge du système électronique côté machine	Interrompre l'alimentation énergétique en retirant le pack batterie. Le dégagement de fumée cesse. <b>Ne plus remettre de batterie ! Éviter l'inhalation de la fumée !</b>
La lame de scie vibre dans la pièce	Lame de scie mal ajustée	Parfaire le serrage de la lame de scie
	Pièce non fixée	Fixer la pièce avec des pinces
Capot protecteur inférieur mobile ne fermant pas ou ne fermant que lentement	Présence de copeaux et bouts de bois dans le capot protecteur inférieur mobile	Enlever les copeaux et bouts de bois

## 8 Accessoires supplémentaires

- Lame de scie en carbure Ø 185 x 1,8 x 20, 16 dents (coupe longitudinale) Réf. 092494
- Lame de scie en carbure Ø 185 x 1,8 x 20, 32 dents (coupe transversale) Réf. 092493
- Règle de guidage F80, 800 mm de long Réf. 204380
- Règle de guidage F110, 1100 mm de long Réf. 204381
- Règle de guidage F160, 1600 mm de long Réf. 204365
- Règle de guidage F110, 2100 mm de long Réf. 204382
- Règle de guidage F310, 3100 mm de long Réf. 204383
- dispositif de guidage M Réf. 208170
- dispositif de guidage ML Réf. 204378
- Butée angulaire F-WA Réf. 205357
- Accessoires pour la règle de guidage :
  - Serre-joints F-SZ180MM (2 pces) Réf. 207770
  - Pièce de raccordement F-VS Réf. 204363
  - Lot système de guidage TZ-FST1600 Réf. 095257
- Kit lot système de guidage F80/160 avec butée angulaire, comprenant : F80 + F160 + pièce de raccordement + butée angulaire + 2 serre-joints + lot système de guidage Réf. 209592
- Kit lot système de guidage F160/160 comprenant : 2 x F160 + pièce de raccordement + 2 serre-joints + lot système de guidage Réf. 209591
- Rouleau-guide UA Réf. 206073
- Système de serrage et aspiration Aerofix F-AF 1 comprenant : rail de 1,3 m, adaptateur pour le haut et pour le bas, flexible Réf. 204770
- Poste de puissance batterie APS M Réf. 094492
- Poste de puissance batterie APS M GB Réf. 094493
- Bloc puissance batterie 18 M 99 LiHD Réf. 094503
- Bloc puissance batterie 18 M 144 LiHD Réf. 094498
- Power-Set 2: 2x 18 M 99 LiHD + APS M Réf. 209599
- Power-Set 3: 2x 18 M 144 LiHD + APS M+ Réf. 209598
- Flexible FXS-L de 3,2 m de long Réf. 205276
- Capuchon d'extrémité emb. F-EK Réf. 205400
- Profil d'adhérence emb. F-HP 6.8M Réf. 204376
- Pare-éclats F-SS 3,4M Réf. 204375
- Sac à copeaux Réf. 206921

## 9 Schéma éclaté et liste de pièces de rechange

Les informations correspondantes, relatives aux pièces de rechange, se trouvent sur notre page web : [www.mafell.com](http://www.mafell.com)

**Sommario**

1	Spiegazione simboli .....	53
2	Informazioni sul prodotto .....	53
2.1	Informazioni sul fabbricante .....	53
2.2	Informazioni riguardo alla batteria .....	53
2.3	Marcatura della macchina .....	53
2.4	Dati tecnici .....	54
2.5	Emissioni .....	55
2.6	Volume di fornitura .....	55
2.7	Dispositivi di sicurezza .....	56
2.8	Impiego conforme alla destinazione .....	56
2.9	Rischi residui .....	56
3	Avvertenze di sicurezza .....	57
4	Allestimento / Regolazione .....	59
4.1	Caricamento della batteria .....	59
4.2	Inserimento della batteria .....	60
4.3	Rimozione della batteria .....	60
4.4	Aspirazione dei trucioli .....	60
4.5	Scelta della lama di sega .....	60
4.6	Sostituzione della lama di sega .....	60
4.7	Cuneo divaricatore .....	61
5	Funzionamento .....	61
5.1	Messa in funzione .....	61
5.2	Accensione e spegnimento .....	61
5.3	Luce .....	62
5.4	Regolazione della profondità di taglio .....	62
5.5	Regolazione per tagli obliqui .....	62
5.6	Tagli ad immersione .....	62
5.7	Taglio su tracciatura .....	63
5.8	Segare con la battuta parallela .....	63
5.9	Lavorare con battuta d'appoggio inferiore .....	63
6	Manutenzione e riparazione .....	63
6.1	Tenuta a magazzino .....	63
6.2	Trasporto .....	63
6.3	Smaltimento delle batterie .....	64
7	Eliminazione dei guasti .....	64
8	Accessori speciali .....	66
9	Disegno esploso e distinta dei ricambi .....	66

## 1 Spiegazione simboli



**Questo simbolo si trova ovunque siano riportate avvertenze riguardo alla vostra sicurezza.**

In caso di mancata osservanza possono conseguire seri infortuni.



**Questo simbolo contrassegna una situazione potenzialmente dannosa.**

Se essa non viene evitata, il prodotto o oggetti nelle sue vicinanze possono essere danneggiati.



**Questo simbolo contrassegna suggerimenti e altre utili informazioni per gli utilizzatori.**

## 2 Informazioni sul prodotto

K 65 18M bl: N. articolo 91D801, 91D802, 91D803, 91D821

KSS60 18M bl: N. articolo 91D901, 91D902, 91D903, 91D921

### 2.1 Informazioni sul fabbricante

MAFELL AG, Beffendorfer Straße 4, D-78727 Oberndorf / Neckar, Telefono +49 (0)7423/812-0, Fax +49 (0)7423/812-218, E-mail mafell@mafell.de

### 2.2 Informazioni riguardo alla batteria

La dichiarazione di conformità CE relativa alle batterie è disponibile sulla nostra homepage [www.mafell.com](http://www.mafell.com) in piedinatura alle voci «Note legali», «Dichiarazione di conformità».

### 2.3 Marcatura della macchina

Tutti i dati necessari per l'identificazione della macchina sono riportati sulla targhetta identificatrice.



Marchio CE che attesta la conformità ai requisiti fondamentali di sicurezza e di salute come da Allegato I della Direttiva Macchine.



Solo per i paesi dell'UE

Non smaltire apparecchi elettrici insieme ai rifiuti domestici!

Secondo la direttiva europea 2002/96/CE sugli apparecchi elettrici ed elettronici in disuso ed alla sua attuazione in diritto nazionale, gli attrezzi elettrici da smaltire devono essere raccolti e riciclati in maniera differenziata.



Leggere le istruzioni per l'uso. Ciò riduce il rischio di lesioni.



Proteggere le batterie dal calore, radiazioni solari eccessive, fuoco, gelo, acqua e umidità.

Proteggere le batterie dall'umidità!



Proteggere le batterie dal fuoco!  
Sussiste il pericolo di esplosione!



Cordless Alliance System (=CAS) è un sistema a batteria indipendente dal produttore. Altre informazioni sono riportate al sito [www.cordless-alliance-system.com](http://www.cordless-alliance-system.com)

## 2.4 Dati tecnici

### K 65 18M bl

Tipo di motore	senza spazzole
Tensione operativa	18 V DC
Numero di giri a vuoto	2450 – 5450 min <sup>-1</sup>
Profondità di taglio 0° /30° /45°	67 / 62 / 53 mm
Gruppo di taglio orientabile	0° – 45°
Diametro della lama di sega max./min.	185 / 172 mm
Spessore del corpo di base della lama di sega	1,2 mm
Larghezza di taglio dell'utensile	1,8 mm
Foro di alloggiamento della lama di sega	20 mm
Diametro del bocchettone di aspirazione	35 mm
Peso con batterie (senza battuta parallela)	4,4 kg
Dimensioni (larghezza x lunghezza x altezza)	246 x 339 x 267 mm

### KSS60 18M bl

Tipo di motore	senza spazzole
Tensione operativa	18 V DC
Numero di giri a vuoto	2450 – 5450 min <sup>-1</sup>
Profondità di taglio 0° /30° /45°	67 / 62 / 53 mm
Gruppo di taglio orientabile	0° – 45°
Diametro della lama di sega max./min.	185 / 172 mm
Spessore del corpo di base della lama di sega	1,2 mm
Larghezza di taglio dell'utensile	1,8 mm
Foro di alloggiamento della lama di sega	20 mm
Diametro del bocchettone di aspirazione	35 mm
Peso con batterie (senza battuta parallela)	4,4 kg
Dimensioni (larghezza x lunghezza x altezza)	246 x 339 x 267 mm

### come troncatrice a sega

Profondità di taglio 0° /30° /45°	61 / 56 / 47 mm
Lunghezza di taglio con spessore pezzo 12/49,5 mm	470/400 mm
Peso con dispositivo di guida e batteria	5,8 kg
Dimensioni compreso il dispositivo di guida (LxPxA)	260 x 769 x 277 mm

## 2.5 Emissioni

Le emissioni di rumore indicate sono state misurate secondo la norma EN 62841-1 ed EN 62841-2-5 e possono essere utilizzate per confrontare l'elettrotensile con un altro e per fare una valutazione preliminare del carico.



### Pericolo

Le emissioni di rumore durante il reale utilizzo dell'elettrotensile possono differire dai valori indicati, a seconda del modo in cui l'elettrotensile viene utilizzato, in particolare del tipo di pezzo da lavorare.

Perciò, indossare sempre una protezione dell'udito, anche quando l'elettrotensile funziona senza carico!

### 2.5.1 Informazioni riguardo all'emissione di rumore

I valori di rumorosità determinati secondo EN 62841-1 ed EN 62841-2-5 sono:

Livello di pressione acustica	$L_{PA} = 94 \text{ dB (A)}$
Incertezza	$K_{PA} = 3 \text{ dB (A)}$
Livello di potenza sonora	$L_{WA} = 102 \text{ dB (A)}$
Incertezza	$K_{WA} = 3 \text{ dB (A)}$

La misurazione della rumorosità è stata effettuata con la lama da taglio fornita di serie.

### 2.5.2 Informazioni riguardo alle vibrazioni

L'oscillazione tipica mano-braccio è minore di  $2,5 \text{ m/s}^2$

## 2.6 Volume di fornitura

Sega circolare portatile K 65 18M bl completa, con:

- 1 lama di sega circolare in metallo duro  $\varnothing 185 \text{ mm}$ , 16 denti
- 1 cuneo divaricatore (spessore 1,5 mm)
- 1 utensile d'uso alloggiato nel supporto della macchina
- 1 manuale di istruzioni d'uso
- 1 libretto „Avvertenze di sicurezza“
- 1 valigetta per il trasporto
- 1 battuta parallela
- 1 sacchetto per trucioli
- 1 caricabatterie APS M per N. art. 91D801, 91D821
- 2 batterie 18M 99 LiHD per N. art. 91D801, 91D821

Troncatrice a sega KSS60 18M bl completa con:

- 1 lama di sega circolare in metallo duro  $\varnothing 185 \text{ mm}$ , 32 denti
- 1 cuneo divaricatore (spessore 1,5 mm)
- 1 utensile d'uso alloggiato nel supporto della macchina
- 1 manuale di istruzioni d'uso
- 1 libretto „Avvertenze di sicurezza“
- 1 valigetta per il trasporto
- 1 battuta parallela
- 1 sacchetto per trucioli

1 caricabatterie APS M per N. art. 91D901, 91D921

2 batterie 18M 99 LiHD per N. art. 91D901, 91D921

## 2.7 Dispositivi di sicurezza



### Pericolo

I dispositivi descritti sono indispensabili per il funzionamento sicuro della macchina e non devono essere rimossi o manomessi.

Prima del funzionamento, verificare la funzione dei dispositivi di sicurezza e la presenza di eventuali danneggiamenti. Non utilizzare la macchina con dispositivi di sicurezza mancanti o inefficaci.

La macchina è dotata dei seguenti dispositivi di sicurezza:

- cappa protettiva superiore fissa
- cappa protettiva inferiore mobile
- ampio piano di appoggio
- manici
- cuneo divaricatore
- Dispositivo di commutazione e freno elettrico
- bocchettone di aspirazione

## 2.8 Impiego conforme alla destinazione

La K65 18M bl / KSS60 18M bl è esclusivamente adatta al taglio longitudinale e trasversale di legno massiccio.

Possono essere lavorati anche pannelli di materiale compositi come pannelli di truciolato (compensato), pannelli per falegnami e pannelli MDF. Utilizzare solo lame di sega autorizzate da Mafell secondo la norma EN 847-1 nell'ambito del Ø indicato.

È possibile utilizzare anche materiali isolanti in fibra di legno.

Ogni altro tipo di uso di quello descritto sopra viene considerato non consentito. Il produttore non risponde per danni derivanti da un uso di tale tipo.

Per usare la macchina conforme alla sua destinazione d'uso è necessario osservare le condizioni di esercizio, di manutenzione e di riparazione prescritte da Mafell.

Utilizzare solo lame di sega con un identificativo del numero di giri che corrisponde al numero di giri indicato sull'utensile elettrico o maggiore.

Utilizzare solo batterie ricaricabili CAS e accessori originali della MAFELL.

Le batterie contrassegnate con CAS sono compatibili al 100% con i dispositivi CAS (Cordless Alliance System).

## 2.9 Rischi residui



### Pericolo

Nonostante l'uso conforme alla destinazione e l'osservanza delle disposizioni di sicurezza restano dei rischi residui causati dall'uso previsto, i quali potrebbero comportare di conseguenza danni alla salute.

- Contatto con la lama da taglio in corrispondenza dell'apertura al di sotto del piano di appoggio.
- In fase di taglio, contatto con la parte della lama da taglio sporgente da sotto al pezzo.
- Contatto con le parti girevoli dal lato: lama da taglio, flangia di serraggio e vite della flangia.
- Contraccolpo della macchina in caso di inceppamento nel pezzo.
- Rottura e fuoriuscita della lama da taglio o di sue parti.
- Accensione involontaria con batterie non staccate.
- Danneggiamento dell'udito in caso di lavori prolungati senza cuffie protettive.
- Emissione di polveri di legno nocive alla salute in caso di lavoro prolungato senza impianto di aspirazione.



### 3 Avvertenze di sicurezza



#### Pericolo

Osservate sempre le seguenti avvertenze di sicurezza e le disposizioni di sicurezza vigenti nel paese di utilizzazione!

Leggere anche tutte le avvertenze di sicurezza riportate nel libretto allegato 070500 «Avvertenze di sicurezza» (secondo norma 62841-1).

#### Avvertenze di carattere generale:

- È assolutamente vietato che questa macchina venga usata da bambini o da ragazzi. Fanno eccezione giovani sotto la sorveglianza di personale esperto ai fini di istruzione.
- Mai lavorare senza i dispositivi di protezione prescritti e previsti per il rispettivo lavoro e non modificare niente sulla macchina che potrebbe pregiudicare la sicurezza.
- Controllare che nel pezzo non vi siano corpi estranei. Non tagliare in pezzi metallici, p. es. chiodi.
- Proteggere la macchina e le batterie dall'umidità!
- Non gettare le batterie nel fuoco!
- Non utilizzare batterie difettose o deformate!
- Non aprire le batterie!
- Non toccare i contatti delle batterie oppure non cortocircuitare!
- Dalle batterie ai ioni di litio difettose potrebbe fuoriuscire un liquido leggermente acidoso infiammabile! Nel caso in cui si verifichi una perdita di liquido della batteria e questo venga a contatto con la pelle, risciacquare subito ed abbondantemente con acqua. Se il liquido della batteria dovesse venire a contatto con gli occhi, risciacquare con acqua pulita ed affidarsi immediatamente alle cure di un medico!
- Rimuovere le batterie dalla macchina prima di eseguire qualsiasi regolazione, riallestimento, manutenzione o pulizia.
- Assicurarsi che la macchina sia spenta quando inserite la batteria.
- Togliere la batteria dalla macchina nel caso dovesse essere depositata, trasportata o immagazzinata incustodita.

#### È vietato utilizzare:

- lame da taglio crepate e lame dalla forma alterata;
- lame da taglio in acciaio rapido altamente legato (lame in acciaio superrapido);
- lame da taglio che non tagliano a causa dell'eccessiva sollecitazione del motore;
- lame da taglio con uno spessore del corpo di base maggiore o con una larghezza di taglio minore dello spessore del cuneo divaricatore;
- lame da taglio non adatte per la velocità della lama a vuoto.
- Mole a disco

#### Avvertenze per l'impiego di dispositivi di protezione individuali:

- Indossare sempre una protezione dell'udito durante i lavori.
- Indossare sempre una mascherina antipolvere durante i lavori.
- Indossare per tutti i lavori indossare occhiali di protezione.

#### Avvertenze relative al servizio:

#### Procedura di sega



#### Pericolo

- **Non avvicinare le mani alla zona della sega e della lama di sega. Con la seconda mano afferrare l'impugnatura supplementare o il carter del motore.** Se la sega viene tenuta con entrambe le mani, le stesse non possono essere lesionate dalla lama di sega.
- **Non mettere le mani sotto il pezzo.** La cappa di protezione non può proteggere le mani sotto il pezzo dalla lama di sega.
- **Adattare la profondità di taglio allo spessore del pezzo.** Sotto il pezzo non deve sporgere più di uno spessore di altezza dente.
- **Non afferrare mai il pezzo da segare con la mano né appoggiarlo sulla gamba. Bloccare il pezzo ad un supporto stabile.** È importante fissare bene il pezzo per minimizzare così il pericolo di contatto con il corpo, che la lama si incastra o la perdita del controllo.

- **Tenere l'utensile elettrico dalle superfici dell'impugnatura isolate, quando eseguite dei lavori dove l'utensile utilizzato potrebbe toccare cavi elettrici nascosti oppure il proprio cavo di alimentazione.** Il contatto con un cavo conduttore di corrente mette sotto tensione anche le parti metalliche dell'utensile elettrico e causa una scossa elettrica.
- **Utilizzare sempre un elemento di battuta o una guida diritta per bordi per effettuare tagli longitudinali.** Questo migliora la precisione del taglio e minimizza la possibilità che la lama di sega s'incestra.
- **Utilizzare sempre lame di sega della giusta grandezza e con foro di alloggiamento adatto (p. es. a forma di rombo o tondo).** Le lame di sega non adatte agli elementi montati della sega ruotano irregolarmente e portano alla perdita del controllo.
- **Non utilizzare mai rondelle o viti della lama di sega danneggiate o non adatte.** Le rondelle e le viti della lama di sega sono progettate specificamente per la vostra sega, per un rendimento ottimale e la sicurezza operativa.
- **Afferrare la sega con entrambe le mani e portate le braccia in una posizione adatta a resistere alle forze di contraccolpo.** Tenersi sempre lateralmente della lama di sega, mai portare la lama di sega in linea con il vostro corpo. In caso di contraccolpo, la sega circolare può saltare all'indietro, ma l'operatore può controllare le forze di contraccolpo adottando idonee misure precauzionali.
- **Nel caso la lama di sega s'incestra oppure il lavoro viene interrotto, spegnere la sega e tenerla ferma dentro il materiale finché la lama di sega si è completamente fermata. Mai tentare di rimuovere la sega dal pezzo o di tirarla indietro mentre la lama di sega è ancora in movimento, altrimenti si potrebbe verificare un contraccolpo.** Rilevare ed eliminare la causa per l'incestramento della lama di sega.
- **Se volete riavviare una sega che è incestrata nel pezzo, centrare la lama di sega nella fessura di taglio e verificare se i denti della lama sono incestrati/bloccati nel pezzo.** Se la lama di sega s'incestra, la stessa può fuoriuscire dal pezzo oppure causare un contraccolpo quando la sega viene riavviata.

#### **Contraccolpo – Cause e rispettive avvertenze di sicurezza**

- Un contraccolpo è un'improvvisa reazione di una lama di sega che rimane agganciata e incestrata o allineata sbagliata, che porta a fare sollevare la sega in modo incontrollato muovendosi fuori dal pezzo in direzione dell'operatore.
- Quando la lama di sega si incestra nella fessura di taglio, si blocca e la forza del motore colpisce la sega facendola ritornare indietro in direzione dell'operatore.
- Se la lama di sega durante il taglio della sega viene storta o disallineata, i denti sul bordo lama posteriori possono incestrarsi nella superficie del legno, facendo fuoriuscire la lama muovendola fuori dalla fessura di taglio e la sega salta indietro in direzione dell'operatore.
- **Sostenere i pannelli di grandi dimensioni per ridurre il rischio di contraccolpo a causa dell'inceppamento della lama di sega.** I grandi pannelli potrebbero piegarsi (infilettersi) per il proprio peso. I pannelli devono essere sostenuti su entrambi i lati e cioè sia nelle vicinanze della fessura di taglio che vicino allo spigolo.
- **Non utilizzare lame di sega ottuse o danneggiate.** Lame di sega con denti ottusi o allineati sbagliati causano, per una fessura di taglio troppo stretta, un attrito troppo elevato, l'incestramento della lama di sega e un contraccolpo.
- **Prima di iniziare a segare, serrare a fondo gli elementi per la regolazione di profondità e di angolo di taglio.** Se durante il segare le impostazioni cambiano, la lama di sega può incestrarsi e causare anche contraccolpi.
- **Fare particolare attenzione nel segare in pareti esistenti o in altre zone non visibili.** La lama di sega che immerge può bloccarsi nel segare in oggetti nascosti e causare contraccolpi.

Un contraccolpo è la conseguenza di un uso sbagliato o difettoso della sega. Ciò può essere impedito attraverso idonee misure precauzionali come di seguito descritte.

### Funzione della cappa di protezione inferiore

- **Prima di ogni uso controllare se la cappa di protezione inferiore si chiude correttamente. Non utilizzare la sega se la cappa di protezione inferiore non si muove liberamente e non si chiude subito. Non bloccare né legare mai la cappa di protezione inferiore in posizione aperta.** Se la sega incustodita cadrebbe, la cappa di protezione inferiore potrebbe piegarsi. Aprire la cappa di protezione con la leva di tiraggio e assicurarsi che si muova liberamente e che in tutti gli angoli e profondità di taglio non tocchi né la lama di sega né altri elementi.
- **Verificare il funzionamento della molla per la cappa di protezione inferiore. Lasciare eseguire la manutenzione della sega prima dell'uso, se la cappa di protezione inferiore e la molla non funzionano perfettamente.** Elementi danneggiati, depositi incollati o accumuli di trucioli lasciano lavorare la cappa di protezione in modo ritardato.
- **Aprire a mano la cappa di protezione inferiore solo per tagli particolari, ad esempio per „tagli ad immersione o ad angolo“. Aprire la cappa di protezione inferiore con la leva di tiraggio e rilasciarla non appena la lama di sega è penetrata nel pezzo.** Per tutti gli altri lavori della sega, la cappa di protezione inferiore deve lavorare automaticamente.
- **Non appoggiare la sega sul banco di lavoro o sul pavimento senza che la cappa di protezione inferiore copri la lama di sega.** Una lama di sega non protetta e a seguire muove la sega in direzione opposta alla direzione di taglio e sega tutto quello che incontra. Osservare assolutamente il tempo d'inerzia della lama di sega.

### Funzione del cuneo divaricatore

- **Utilizzare una lama di sega adatta al cuneo divaricatore.** Affinché il cuneo divaricatore abbia effetto, la lama base della sega deve essere più sottile del cuneo divaricatore stesso e la larghezza dente maggiore dello spessore del cuneo divaricatore.
- **Registrare il cuneo divaricatore come descritto nelle presenti istruzioni d'uso.** Distanze sbagliate, posizione e allineamento possono essere il motivo che il cuneo divaricatore non possa impedire efficacemente un contraccolpo.

- **Utilizzare sempre il cuneo divaricatore, eccetto per „tagli ad immersione“.** Eseguito un taglio ad immersione, rimontare il cuneo divaricatore. Il cuneo divaricatore disturba durante i tagli ad immersione e potrebbe causare un contraccolpo. Questo paragrafo vale solo per seghe circolari portatili senza cuneo divaricatore MAFELL.
- **Per poter agire, il cuneo divaricatore deve trovarsi nella fessura di taglio.** Per tagli corti, il cuneo divaricatore non è efficace ad impedire un contraccolpo.
- **Non fare funzionare la sega con cuneo divaricatore curvato.** La chiusura della cappa di protezione può essere ritardata già con un minimo disturbo.

### Avvertenze circa la manutenzione e riparazione:

- Un importante fattore di sicurezza consiste nella regolare pulizia della macchina, soprattutto quella dei dispositivi di regolazione e delle guide.
- Devono essere utilizzati solo pezzi di ricambio ed accessori originali MAFELL. In caso contrario la garanzia decade; il produttore non risponde per eventuali guasti.
- Pericolo di lesioni alla sostituzione della lama di sega! Durante la sostituzione della lama di sega sussiste il pericolo di lesioni dovuto al contatto con i denti affilati della lama di sega. Indossare guanti di protezione. Procedere cautamente durante la sostituzione della lama.

## 4 Allestimento / Regolazione

### 4.1 Caricamento della batteria

Verificare se la tensione nominale delle batterie corrisponde alle indicazioni riportate sulla macchina.

Batterie e caricabatterie sono sincronizzate tra loro. Per la ricarica utilizzare solo la stazione di ricarica batterie APS 18 della MAFELL.

Se la macchina è nuova, prima del suo utilizzo caricare le batterie.

La messa in funzione della stazione APS 18 nonché la descrizione della procedura di ricarica sono riportate nelle istruzioni allegate „Stazione di ricarica batterie APS 18“.

Le batterie sono dotate di un monitoraggio della temperatura. Questo garantisce che le batterie vengono ricaricate solo in una fascia di temperatura tra

0°C e 50°C. Con ciò si raggiunge una elevata durata utile delle batterie.

Un tempo operativo notevolmente ridotto per ogni ricarica, indica che le batterie sono consumate e che devono essere sostituite.



#### **Pericolo**

#### **Pericolo di esplosione**

Proteggere le batterie dal calore, fuoco e umidità.

Non mettere le batterie sopra corpi riscaldanti e non sottoporle per lungo tempo a forti radiazioni solari. Temperature oltre 50°C danneggiano le batterie. Prima di eseguire la ricarica, lasciare raffreddare le batterie riscaldate.

La temperatura ottimale di conservazione è tra 10°C e 30°C.



Non aprire le batterie e proteggerle da urti. Conservare le batterie in luogo asciutto e protette dal gelo.



#### **Pericolo**

Coprire i contatti delle batterie in caso di conservazione fuori il caricabatterie. Con cortocircuito dovuto da ponticellamento metallico sussiste il pericolo d'incendio e di esplosione.



Osservare le avvertenze riguardo alla tutela dell'ambiente.

### **4.2 Inserimento della batteria**

Infilare le batterie caricate nell'apposita guida accanto al manico fino a sentire il suo innesto.



Prima di utilizzarle, assicurare la sede sicura delle batterie nella macchina.

### **4.3 Rimozione della batteria**

Sbloccare le batterie premendo l'arresto 21 (Fig. 2) ed estrarle dalla guida.



Non applicare la forza.

### **4.4 Aspirazione dei trucioli**



#### **Pericolo**

Polveri nocive alla salute devono essere aspirate con un aspiratore della classe M.

Durante tutti i lavori in cui viene prodotta molta polvere, occorre collegare la macchina ad un idoneo dispositivo di aspirazione esterno. La velocità dell'aria deve essere di almeno 20 m/s.

Il diametro interno del bocchettone di aspirazione 1 (Fig.3) è di 35 mm.

Per lavori a tempo breve, in cui viene creata una quantità minima di polvere è possibile utilizzare il sacchetto dei trucioli come propria aspirazione.

### **4.5 Scelta della lama di sega**

Per ottenere una buona qualità di taglio è necessario usare una lama da taglio affilata e scegliere un tipo di lama adatta al materiale e all'impiego dalla seguente tabella:

#### **Taglio di legno dolce e duro specialmente lungo la direzione delle fibre:**

- Lama di sega circolare in metallo duro Ø 185 x 1,8 x 20 mm, 16 denti

#### **Taglio di legno dolce e duro specialmente in senso trasversale a quello delle fibre:**

- Lama di sega circolare in metallo duro Ø 185 x 1,8 x 20 mm, 32 denti

### **4.6 Sostituzione della lama di sega**



#### **Pericolo**

Estrarre le batterie ricaricabili per tutti i lavori di manutenzione da eseguire.

Pericolo di lesioni anche con lama di sega ferma. Indossare guanti di protezione!

- Premere il pulsante 2 (Fig. 2) e tirare la leva di blocco 3 (Fig. 2) in alto. L'albero della sega è quindi fissato e la leva di accensione bloccata.
- Con il cacciavite a brugola 4 (supporto Fig. 3) svitare la vite della flangia 5 (Fig. 3) **in senso antiorario**. Quindi rimuovere la vite e la flangia di serraggio anteriore 6 (Fig. 3).
- Quindi ora dopo aver aperto la cappa di protezione mobile potete rimuovere la lama di sega.
- Le flange di serraggio devono essere prive di residui attaccati.
- Osservare il senso di rotazione durante l'inserimento della lama di sega.
- Successivamente inserire la flangia di serraggio, applicare la vite della flangia e serrarla girandola **in senso orario**.

#### 4.7 Cuneo divaricatore



##### Pericolo

Estrarre le batterie per tutti i lavori di manutenzione da eseguire.

Il cuneo divaricatore 7 (Fig. 3) impedisce che la lama di sega s'incestra durante il taglio longitudinale. La corretta distanza verso la lama di sega è raffigurata nella (Fig. 4).

- Per lo spostamento, allentare la vite 8 (Fig. 3) con il cacciavite a brugola 4 (Fig. 3) in dotazione.
- Spostare il cuneo divaricatore muovendolo nella sua fessura longitudinale e poi serrare di nuovo la vite.

## 5 Funzionamento



Durante il funzionamento, in corrispondenti condizioni, possono verificarsi scariche elettrostatiche attraverso l'operatore, in particolare con aria secca, materiali come pannelli di materiale compositi rivestiti e senza un tubo di aspirazione antistatico. La funzione di protezione dell'elettronica viene attivata e la macchina viene messa in uno stato sicuro. La macchina si spegne automaticamente.

### 5.1 Messa in funzione

Tutte le persone addette all'uso della macchina devono conoscere le presenti istruzioni per l'uso ed in particolare essere edotte circa il contenuto del capitolo "Avvertenze di sicurezza".

### 5.2 Accensione e spegnimento

- **Accensione:** Per sbloccarlo, premere il blocco di accensione 9 (Fig. 2) in avanti. Poi con blocco di accensione premuto azionare il pulsante a levetta 10 (Fig. 2).

Trattandosi di un interruttore senza arresto, la macchina funziona solamente finché lo stesso resta premuto.

Il sistema elettronico integrato garantisce un'accelerazione uniforme ed esente da scosse al momento dell'accensione e regola, sotto carico, il numero di giri sul valore fisso impostato.

Inoltre questo sistema elettronico riduce il numero di giri del motore in caso di sovraccarico, vale a dire che la lama di sega si ferma.

Dopodiché spegnere la macchina. Riaccendere poi la macchina e continuare a segare con velocità di avanzamento ridotta.

Il riscaldamento della macchina causa uno spegnimento più rapido dovuto da sovraccarico.

Tramite la ruota regolatrice 11 (Fig. 2) è possibile effettuare una regolazione della velocità della lama da taglio tra 2450 e 5450 min<sup>-1</sup>.

Livello	Numero di giri min <sup>-1</sup>
1	2450
2	3050
3	3650
4	4250
5	4850
6	5450

#### Tipi di materiale

- PVC, plexiglass, PA
  - Livello: **1 - 6**
- legno duro, legno morbido, compensato
  - Livello: **3 - 6**

- tavole di legno rivestite
  - Livello: **4 - 6**
- lastra in fibrocemento
  - Livello: **3 - 5**

• **Spegnimento:** Per spegnere, rilasciare il pulsante a levetta 10 (Fig. 2). Attraverso il freno automatico installato, il tempo d'inerzia della lama di sega viene delimitato a circa 1 - 2 s. Il blocco di accensione viene attivato automaticamente bloccando la sega circolare portatile e rendendo impossibile un'accensione accidentale.

### 5.3 Luce

L'utensile elettrico è dotato di un modulo luce 36 (Fig. 3).

Con l'accensione della macchina, il modulo luce viene alimentato per un determinato tempo ed è poi pronto all'uso.

In modalità di pronto, il modulo luce si accende automaticamente al movimento della macchina oppure si spegne dopo un lungo fermo macchina.

### 5.4 Regolazione della profondità di taglio

La profondità di taglio può essere regolata in modo continuo tra 0 e 66 mm.

**Per regolare la profondità di taglio procedete nel seguente modo:**

- Allentate la leva di serraggio 12 (Fig. 1).
- Impostare la profondità di taglio con la leva d'immersione 13 (Fig. 1).
- La profondità impostata è leggibile sulla scala 14 (Fig. 1). Come indicatore (lancetta) viene utilizzato lo spigolo smussato della leva d'immersione.
- Serrare di nuovo la leva di serraggio 12 (Fig. 1).



Regolate sempre la profondità di taglio circa da 2 a 5 mm superiore allo spessore di materiale da tagliare.

### 5.5 Regolazione per tagli obliqui

Il gruppo sega può essere regolato per i tagli obliqui a qualsiasi angolo desiderato tra 0° e 45°.

- Per inclinare la macchina, portatela in posizione iniziale ed appoggiatela in modo tale da poter orientare il gruppo sega.

- Allentare la leva 15 (Fig. 2).
- Regolare l'angolo desiderato indicato sulla scala dell'elemento orientabile.
- Infine serrare la leva 15 (Fig. 2).

### 5.6 Tagli ad immersione



#### Pericolo

Pericolo di contraccolpo durante l'esecuzione di tagli a tuffo! Prima di eseguire dei tagli a tuffo è necessario appoggiare la macchina con il bordo posteriore del piano di appoggio ad una battuta fissata al pezzo in lavorazione. Durante il taglio a tuffo tenete ben ferma la macchina per il manico e spingetela leggermente in avanti!

- Allentare la leva di serraggio 12 (Fig. 1) e con la leva d'immersione 13 (Fig. 1) impostare la macchina nella posizione più alta.
- Con la leva di tiraggio 16 (Fig. 1) aprire completamente la cappa di protezione mobile, in modo la macchina possa essere appoggiata sul pezzo da lavorare. La lama di taglio ora è posizionata libera sopra il materiale e può essere allineata per la tracciatura.
- Accendere la macchina e premere la leva d'immersione 13 (Fig. 1) verso il basso. Con ciò la lama da taglio s'immerge verticalmente nel pezzo da lavorare. Durante ciò leggere la profondità d'immersione sulla scala 14 (Fig. 1). Mentre la lama penetra nel legno, il cuneo divaricatore scompare rientrando completamente verso l'alto. Non appena la macchina avanza e si libera la fessura dietro alla lama, il cuneo divaricatore torna nella sua normale posizione.



Con tagli a immersione ripetitivi della stessa profondità è possibile impostare la profondità d'immersione.

**Per regolare la profondità di taglio procedete nel seguente modo:**

- Posizionare la macchina alla profondità di taglio desiderata.

- Allentare la vite di serraggio 17 (Fig. 2) e posizionare la barra di battuta 18 (Fig. 2) verso il basso a battuta.
- Serrare di nuovo la vite di serraggio. Al termine dei lavori a immersione posizionare la barra di battuta nella posizione alta.
- Allentando le viti ad alette 20 (Fig. 3) potete regolare la larghezza di taglio, spostando corrispondentemente la battuta e poi serrando di nuovo le viti ad alette.

### 5.7 Taglio su tracciatura

L'indicatore di tracciatura mobile 19 (Fig. 3) si adegua automaticamente anche per tagli obliqui. Lo spigolo di tracciatura corrisponde al lato interno della lama di sega. Per tagli obliqui, la tracciatura può essere vista attraverso l'apertura sul lato sinistro della cappa di protezione superiore (freccia, Fig. 1).

- Tenere la macchina ferma per i manici e appoggiare la parte anteriore della piastra base sul pezzo da lavorare.
- Accendere la sega circolare portatile (vedi capitolo 5.2) e avanzarla uniformemente in direzione di taglio.
- Terminato il taglio, spegnere la sega rilasciando il pulsante 10 (Fig. 2).

### 5.8 Segare con la battuta parallela

La battuta parallela serve per segare in parallelo ad un bordo già presente. La battuta può essere collocata sia a destra che a sinistra della macchina. A ciò, il range di taglio sul lato destro è di 33 - 130 mm (lancetta „X“ Fig. 1) e sul lato sinistro di 163 - 300 mm (spigolo di lettura allo spigolo indicatore „Y“ Fig. 1).

- Allentando le viti ad alette 20 (Fig. 3) potete regolare la larghezza di taglio, spostando corrispondentemente la battuta e poi serrando di nuovo le viti ad alette.

Per una migliore guida della sega circolare portatile, la battuta parallela può essere aggiuntivamente utilizzata semplicemente girandola (la superficie di guida per lo spigolo del pezzo è rivolta in alto), anche come doppio appoggio. Quindi la macchina può essere guidata lungo una guida fissata sul pezzo da lavorare.

### 5.9 Lavorare con battuta d'appoggio inferiore

La battuta inferiore serve per segare in parallelo ad un bordo già presente. La battuta può essere collocata sia a destra che a sinistra della macchina. Il range di taglio sul lato destro è di circa 12 - 40 mm e sul lato sinistro di circa 30 - 210 mm.

## 6 Manutenzione e riparazione



### Pericolo

Estrarre le batterie per tutti i lavori di manutenzione da eseguire.

Le macchine MAFELL sono costruite in maniera da richiedere una manutenzione ridotta.

I cuscinetti a sfera utilizzati sono lubrificati a vita. Dopo lunghi periodi di esercizio raccomandiamo di lasciar revisionare o controllare la macchina da un centro di assistenza clienti autorizzato MAFELL.

Per tutti i punti di lubrificazione utilizzate solo il nostro grasso speciale, n° d'ordine 049040 (barattolo da 1 kg).

### 6.1 Tenuta a magazzino

Pulire accuratamente la macchina se non viene usata per un lungo periodo. Spruzzare dell'antiruggine sulle parti di metallo lucide.

### 6.2 Trasporto

Le batterie ricaricabili agli ioni di litio contenute sono soggette ai requisiti di legge relativi a merci pericolose. Le batterie ricaricabili possono essere trasportate su strada tramite l'utente senza ulteriori precauzioni.

In caso di spedizione tramite terzi (p.e.: trasporto aereo oppure spedizioniere) devono essere osservati particolari requisiti relativi ad imballo e marcatura. In questo caso, per la preparazione del pezzo da spedire è necessario ricorrere ad un esperto per merce pericolosa.

Spedire batterie ricaricabili solamente se la scatola non è danneggiata. Coprire con nastro adesivo i contatti scoperti ed imballare la batteria ricaricabile in modo tale che non si muova nell'imballo.

Vi preghiamo di osservare anche eventuali ulteriori norme nazionali.

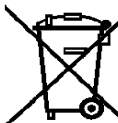
### 6.3 Smaltimento delle batterie



Utensili elettrici, batterie ricaricabili, accessori e imballaggi devono essere raccolti in maniera differenziata e riciclati in modo ecologico.

Non smaltire le apparecchiature elettriche e le batterie insieme ai rifiuti domestici!

**Solo per i paesi UE:**



Secondo la direttiva europea 2002/96/CE, gli utensili elettrici che non sono più utilizzabili e secondo la direttiva europea 2006/66/CE, le batterie ricaricabili/batterie difettose o usate devono essere raccolte in maniera differenziata e riciclate in modo ecologico.

Restituire le batterie ricaricabili/batterie inutilizzabili direttamente a:

**Germania**

Stiftung

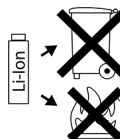
GRS Batterien

Heidenkampsweg 44

20097 Amburgo

Germania

**Batterie ricaricabili/Batterie:**



**Li-Ion:**

Si prega di tener presente le indicazioni riportate al paragrafo «Trasporto», pagina 63.

**Con riserva di modifiche tecniche.**

## 7 Eliminazione dei guasti



**Pericolo**

L'accertamento delle cause dei seguenti disturbi e la loro eliminazione richiedono sempre la massima attenzione e cautela. Staccare dapprima le batterie!

Di seguito sono riportati alcuni dei guasti più frequenti e le rispettive cause. In caso di altri guasti, rivolgetevi al vostro rivenditore o direttamente al servizio di assistenza clienti MAFELL.

Guasto	Causa	Eliminazione
La macchina non si lascia accendere	Batteria scarica	Caricamento delle batterie
	Batterie non innestate nella posizione finale	Innestare completamente le batterie
Batteria quasi scarica, un LED della batteria lampeggia.	L'elettronica protegge la batteria dallo scarico completo della batteria.	Verificare, premere il tasto 22 (Fig. 2 + 5). Se è acceso solo un LED, allora ricaricare la batteria.
Sovraccarico, la macchina si spegne.	Attraverso un carico a lungo persistente, la macchina o la batteria si sono surriscaldate. Viene emesso un segnale acustico (suono). Finché la macchina o la batteria non si sono raffreddati, ad ogni tentativo di accensione viene riemesso un segnale acustico.	Lasciare raffreddare la macchina e la batteria. La batteria può essere raffreddata più velocemente inserendola in un caricabatterie con raffreddamento ad aria. La macchina può essere raffreddata anch'essa più velocemente facendola funzionare a vuoto con un'altra batteria.



Guasto	Causa	Eliminazione
La macchina si spegne in caso di improvviso aumento del carico.	Con un aumento improvviso del carico, anche la corrente richiesta della macchina aumenta di colpo. Viene emesso un segnale acustico (suono). Questo aumento, che si presenta a un blocco improvviso o a un contraccolpo, viene misurato e causa lo spegnimento della macchina.	Spegnere la macchina rilasciando il pulsante. Dopodiché potete riaccendere la macchina e continuare a lavorare normalmente. Tentate di evitare che vi siano altri bloccaggi.
Durante il funzionamento, la macchina si spegne	Carica elettrostatica. La funzione di protezione dell'elettronica viene attivata e la macchina viene messa in uno stato sicuro. La macchina si spegne.	Utilizzare il tubo flessibile di aspirazione antistatico
La lama di sega s'incestra avanzando la macchina	Avanzamento troppo grande	Ridurre la velocità di avanzamento
	Lama di sega ottusa	Rilasciare immediatamente l'interruttore. Rimuovere la macchina fuori dal pezzo e sostituire la lama di sega
	Tensioni nel pezzo	Allargare il taglio con un cuneo
	Pessima guida della macchina	Inserire la battuta parallela
	Superficie del pezzo irregolare	Allineare la superficie
Macchie bruciate ai punti di taglio	Lama di sega non idonea per l'operazione di lavoro o lama ottusa	Sostituire la lama di sega
Espulsore trucioli intasato	Legno troppo umido	Pulire l'espulsore trucioli Utilizzare legno asciutto
	Taglio durevole a lungo senza aspirazione	Collegare la macchina ad una aspirazione esterna, p. es. piccolo aspirapolvere
Sviluppo di fumo improvviso dal carter del motore	Sovraccarico dell'elettronica lato macchina	Interruzione dell'alimentazione di energia rimuovendo il pacchetto di batterie. Lo sviluppo di fumo cessa. <b>Non inserire più le batterie! Evitare di inalare il fumo!</b>
La lama della sega vibra nel pezzo in lavorazione	Lama della sega non regolata correttamente	Serrare di nuovo la lama della sega
	Pezzo da lavorare non fissato	Fissare il pezzo da lavorare con morsetti

Guasto	Causa	Eliminazione
La cappa di protezione mobile inferiore non si chiude oppure solo lentamente	Trucioli e pezzi di legno nella cappa di protezione mobile inferiore	Rimuovere i trucioli e i pezzi di legno

## 8 Accessori speciali

- Lama di sega in metallo duro Ø 185 x 1,8 x 20, 16 denti (taglio longitudinale) N. d'ordinazione 092494
- Lama di sega in metallo duro Ø 185 x 1,8 x 20, 32 denti (taglio trasversale) N. d'ordinazione 092493
- Barra guida F80, lunga 800 mm N. d'ordinazione 204380
- Barra guida F110, lunga 1100 mm N. d'ordinazione 204381
- Barra guida F160, lunga 1600 mm N. d'ordinazione 204365
- Barra guida F210, lunga 2100 mm N. d'ordinazione 204382
- Barra guida F310, lunga 3100 mm N. d'ordinazione 204383
- dispositivo guida M N. d'ordinazione 208170
- dispositivo guida ML N. d'ordinazione 204378
- Battuta angolare F-WA N. d'ordinazione 205357
- Accessori per la barra guida:
  - Morsetto F-SZ180MM (2 pz.) N. d'ordinazione 207770
  - Raccordo F-VS N. d'ordinazione 204363
  - Borsa per barra guida TZ-FST1600 N. d'ordinazione 095257
- Kit borsa per barra guida F80/160 con battuta angolare composto da: F80 + F160 + raccordo + battuta angolare + 2 morsetti + borsa per barra guida N. d'ordinazione 209592
- Kit borsa per barra guida F160/160 composto da: 2 F160 + raccordo + 2 morsetti + borsa per barra guida N. d'ordinazione 209591
- Battuta d'appoggio inferiore UA N. d'ordinazione 206073
- Sistema di serraggio ad aspirazione Aerofix F-AF 1 composto da: guida da 1,3 m, adattatore per sopra e sotto, tubo flessibile N. d'ordinazione 204770
- Stazione di ricarica batterie APS M N. d'ordinazione 094492
- Stazione di ricarica batterie APS M GB N. d'ordinazione 094493
- Batteria PowerTank 18 M 99 LiHD N. d'ordinazione 094503
- Batteria PowerTank 18 M 144 LiHD N. d'ordinazione 094498
- Set di potenza 2: 2x 18 M 99 LiHD + APS M N. d'ordinazione 209599
- Set di potenza 3: 2x 18 M 144 LiHD + APS M+ N. d'ordinazione 209598
- Tubo flessibile FXS-L, lunghezza 3,2 m N. d'ordinazione 205276
- Cappucci terminali F-EK confez. N. d'ordinazione 205400
- Profilo aderente F-HP 6.8M confez. N. d'ordinazione 204376
- Protezione (gommino) antisceggiatura F-SS 3,4M confez. N. d'ordinazione 204375
- Sacchetto per trucioli N. d'ordinazione 206921

## 9 Disegno esploso e distinta dei ricambi

Le corrispondenti informazioni riguardo ai ricambi sono riportate alla nostra homepage: [www.mafell.com](http://www.mafell.com)

**Inhoudsopgave**

1	Verklaring van de symbolen .....	68
2	Gegevens met betrekking tot het product .....	68
2.1	Gegevens met betrekking tot de fabrikant.....	68
2.2	Vermeldingen bij de accu u .....	68
2.3	Karakterisering van de machine .....	68
2.4	Technische gegevens .....	69
2.5	Emissies .....	70
2.6	Leveromvang.....	70
2.7	Veiligheidsvoorzieningen.....	71
2.8	Reglementair gebruik .....	71
2.9	Restricto's.....	71
3	Veiligheidsinstructies .....	72
4	Vorbereiden / Instellen .....	74
4.1	Accu laden.....	74
4.2	Accu inzetten .....	75
4.3	Accu ontnemen .....	75
4.4	Afzuigen van de spanen .....	75
4.5	Keuze van het zaagblad .....	75
4.6	Zaagbladwissel.....	75
4.7	Spouwmes.....	76
5	Werking .....	76
5.1	Ingebruikname.....	76
5.2	In- en uitschakelen .....	76
5.3	Licht.....	77
5.4	Instelling van de snijdiepte .....	77
5.5	Instelling voor schuinsneden .....	77
5.6	Invalszagen .....	77
5.7	Zagen volgens tekening .....	77
5.8	Zagen met parallelaanslag .....	78
5.9	Werken met de ondergrijpaanslag .....	78
6	Onderhoud en reparatie .....	78
6.1	Opslag .....	78
6.2	Transport .....	78
6.3	Afdanking accu's/batterijen.....	78
7	Verhelpen van storingen .....	79
8	Extra toebehoren .....	81
9	Explosietekening en onderdelenlijst .....	81

## 1 Verklaring van de symbolen



**Dat symbool vindt u overal waar instructies betreffende de veiligheid staan.**  
Bij veronachtzaming kunnen zware verwondingen het gevolg zijn.



**Dat symbool kenmerkt een eventueel schadelijke situatie.**  
Wordt deze niet vermeden, kunnen het product of voorwerpen in de omgeving worden beschadigd.



**Dit symbool kenmerkt gebruikerstips en andere nuttige informatie.**

## 2 Gegevens met betrekking tot het product

K 65 18M bl: Art.nr. 91D801, 91D802, 91D803, 91D821

KSS60 18M bl: Art.nr. 91D901, 91D902, 91D903, 91D921

### 2.1 Gegevens met betrekking tot de fabrikant

MAFELL AG, Beffendorfer Straße 4, D-78727 Oberndorf/Neckar, Tel. +49 7423/812-0, Fax +49 7423/812-218, e-mail mafell@mafell.de

### 2.2 Vermeldingen bij de accu u

De CE-conformiteitsverklaring voor de accu's staat op onze homepage [www.mafell.com](http://www.mafell.com) in het onderste gedeelte bij Juridisch, Conformiteitsverklaring.

### 2.3 Karakterisering van de machine

Alle ter identificatie van de machine vereiste gegevens zijn op het aangebracht typeplaatje voorhanden.



CE-teken ter documentatie van de overeenstemming met de principiële veiligheids- en gezondheidseisen volgens aanhangsel I van de machinerichtlijn



Alleen voor EU landen

Gooi elektrowerktuigen niet in het huishoudelijk afval !

Volgens de Europese richtlijn 2002/96/EG over oude elektro- en elektronische toestellen en de omzetting in nationaal recht moeten versleten elektrowerktuigen gescheiden worden verzameld en aan een milieuvriendelijk recycling worden toegevoerd.



Lees de gebruiksaanwijzing. Daardoor verlaagt u het verwondingsrisico.



Bescherm de accu tegen warmte, te veel zoninstraling, vuur, vorst, water en vocht.  
Bescherm accupacks tegen vocht!



Bescherm accupacks tegen vuur!  
Er heerst explosiegevaar!



Cordless Alliance System (=CAS) is een producent overkoepelend accusysteem. Meer informatie vindt u onder [www.cordless-alliance-system.com](http://www.cordless-alliance-system.com)

## 2.4 Technische gegevens

### K 65 18M bl

Soort motor	zonder borstel
Bedrijfsspanning	18 V DC
Toerental in de leegloop	2450 – 5450 min <sup>-1</sup>
Snijdiepte 0° /30° /45°	67 / 62 / 53 mm
Zaagaggregaat zwenkbaar	0° – 45°
Doorsnede zaagblad max./min.	185 /172 mm
Grootste dikte van het stamblad	1,2 mm
Snijbreedte van het werktuig	1,8 mm
Opnameboring zaagblad	20 mm
Doorsnede afzuigstuk	35 mm
Gewicht met accu (zonder parallele aanslag)	4,4 kg
Afmetingen (B x L x H)	246 x 339 x 267 mm

### KSS60 18M bl

Soort motor	zonder borstel
Bedrijfsspanning	18 V DC
Toerental in de leegloop	2450 – 5450 min <sup>-1</sup>
Snijdiepte 0° /30° /45°	67 / 62 / 53 mm
Zaagaggregaat zwenkbaar	0° – 45°
Doorsnede zaagblad max./min.	185 /172 mm
Grootste dikte van het stamblad	1,2 mm
Snijbreedte van het werktuig	1,8 mm
Opnameboring zaagblad	20 mm
Doorsnede afzuigstuk	35 mm
Gewicht met accu (zonder parallele aanslag)	4,4 kg
Afmetingen (B x L x H)	246 x 339 x 267 mm

### als kapzaagsysteem

Snijdiepte 0° /30° /45°	61 / 56 / 47 mm
Snijlengte bij 12/49,5 mm werkstukdikte	470/400 mm
Gewicht met geleidingssysteem en accu	5,8 kg
Afmetingen incl. geleidingssysteem (B x L x H)	260 x 769 x 277 mm

## 2.5 Emissies

De geluidsemissemeting gebeurde conform EN 62841-1 en EN 62841-2-5 en is handig om het elektronische gereedschap te vergelijken met een ander gereedschap en om de belasting voorlopig in te schatten.



### Gevaar

In functie van hoe het elektronisch gereedschap gebruikt wordt, in het bijzonder het bewerkte werkstuk, kunnen de geluidsemisiewaarden tijdens het werkelijk gebruik van het elektronisch gereedschap afwijken van de vermelde waarden.

Draag daarom altijd gehoorbescherming, ook als het elektronisch gereedschap onbelast draait!

### 2.5.1 Gegevens met betrekking tot de geluidsemisie

De volgens EN 62841-1 en EN 62841-2-5 berekende geluidsemisiewaarden bedragen:

Geluidsniveau	$L_{PA} = 94 \text{ dB (A)}$
Onzekerheid	$K_{PA} = 3 \text{ dB (A)}$
Geluidsniveau	$L_{WA} = 102 \text{ dB (A)}$
Onzekerheid	$K_{WA} = 3 \text{ dB (A)}$

De geluidmeting werd met het standaard meegeleverde zaagblad doorgevoerd.

### 2.5.2 Gegevens m.b.t. de trilling

De typische hand-arm-trilling is kleiner dan  $2,5 \text{ m/s}^2$ .

## 2.6 Leveromvang

Handcirkelzaag K 65 18M bl compleet met:

- 1 hardmetaal uitgevoerd cirkelzaagblad  $\varnothing 185 \text{ mm}$ , 16 tanden
- 1 spouwmes (dikte 1,5 mm)
- 1 bediengereedschap in houder aan de machine
- 1 gebruiksaanwijzing
- 1 folder "Veiligheidsinstructies"
- 1 transportkast
- 1 parallelaanslag
- 1 spanenzak
- 1 oplaadapparaat APS M bij art.nr. 91D801, 91D821
- 2 accu's 18 M 99 LiHD bij art.nr. 91D801, 91D821

Kapzaagsysteem KSS60 18M bl compleet met:

- 1 hardmetaal uitgevoerd cirkelzaagblad  $\varnothing 185 \text{ mm}$ , 32 tanden
- 1 spouwmes (dikte 1,5 mm)
- 1 bediengereedschap in houder aan de machine
- 1 gebruiksaanwijzing
- 1 folder "Veiligheidsinstructies"
- 1 transportkast
- 1 parallelle aanslag

1 spanenzak

1 oplaadapparaat APS M bij art.nr. 91D901, 91D921

2 accu's 18 M 99 LiHD bij art.nr. 91D901, 91D921

## 2.7 Veiligheidsvoorzieningen



### **Gevaar**

Deze voorzieningen zijn voor het veilig bedrijf van de machine noodzakelijk en mogen niet worden verwijderd of ongeldig worden gemaakt.

Controleer de veiligheidsvoorzieningen voor het bedrijf op een goede werking en eventuele beschadigingen. Gebruik de machine niet als veiligheidsvoorzieningen ontbreken of niet goed werken.

De machine is van de volgende veiligheidsvoorzieningen voorzien:

- bovenste vaste beschermkap
- onderste beweeglijke beschermkap
- grote grondplaat
- Handgrepen
- Spouwmes
- Schakelvoorziening en elektrische rem
- Afzuigstuk

## 2.8 Reglementair gebruik

De K65 18M bl / KSS60 18M bl is uitsluitend voor het langs- en dwarsneden van massief hout geschikt.

Plaatwerkstoffen zoals spaanplaten, meubelplaten en vezelplaten kunnen eveneens worden bewerkt. Gebruik enkel door Mafell toegestane zaagbladen conform EN 847-1 in het vermelde diameterbereik.

Ook het gebruik van houtvezelisolatieplaten is mogelijk.

Een ander gebruik dan boven beschreven, is niet toegestaan. Voor een schade die uit een zulk ander gebruik voortvloeit, is de fabrikant niet aansprakelijk.

Om de machine reglementair te gebruiken, volg de door Mafell voorgeschreven bedrijfs-, onderhouds- en reparatievoorwaarden op.

Gebruik enkel zaagbladen met toerentalindicatie die overeenstemt met of hoger is dan het toerental op het elektrisch gereedschap.

Gebruik alleen originele Mafell-/CAS-accupacks en toebehoren.

Met CAS gemarkeerde accupacks zijn 100% compatibel met CAS-apparaten (Cordless Alliance System).

## 2.9 Restriscio's



### **Gevaar**

Ondanks een reglementair gebruik en de naleving van de veiligheidsinstructies blijven op basis van het gebruiksdoeleinde bepaalde restriscio's bestaan die gevolgen kunnen hebben voor de gezondheid.

- Aanraken van het zaagblad in het bereik van de aanrijopening onder de grondplaat.
- Aanraken van het onder het werkstuk uitstekend gedeelte van het zaagblad bij het snijden.
- Aanraken van zich draaiende onderdelen van opzij: zaagblad, spanflens en flens-schroef.
- Terugslag van de machine bij verklemmen in het werkstuk.
- Breuk en uitslingeren van het zaagblad of van delen van het zaagblad.
- Per ongeluk inschakelen bij een niet uitgetrokken accu.
- Vermindering van het gehoor bij langer durende werkzaamheden zonder gehoorbeveiliging.
- Emissie van de gezondheid bedreigende houtstoffen bij langer durend bedrijf zonder afzuiging.

### 3 Veiligheidsinstructies



#### Gevaar

Houdt alstublieft steeds rekening met de volgende veiligheidsbepalingen en met de in het desbetreffende gebruikersland geldige veiligheidsinstructies!

Lees ook de veiligheidsinstructies in het meegestuurd document 070500 „Veiligheidsinstructies“ (conform norm 62841-1).

#### Algemene instructies:

- Kinderen en jongeren mogen deze machine niet bedienen. Daarvan uitgesloten zijn jongeren onder toezicht van een deskundige in het kader van hun opleiding.
- Werkt u nooit zonder de voor het desbetreffend werkproces voor-geschreven veiligheidsvoorzieningen en verandert u aan de machine niets, wat de veiligheid zou kunnen belemmeren.
- Controleer het werkstuk op vreemde voorwerpen. Zaag niet in metalen onderdelen, bv. nagels.
- Bescherm de machine en accu's tegen nattigheid!
- Gooi de accu niet in vuur!
- Gebruik geen defecte of vervormde accu's!
- Open de accu's niet!
- Raak de contacten van de accu's niet aan of breng geen kortsluiting tot stand!
- Uit defecte Li-ion-accu's kan een licht zure, brandbare vloeistof komen! Spoel onmiddellijk met overvloedig water als accuvloeistof ontsnapt en met de huid in contact komt. Was uw ogen bij contact met accuvloeistof met zuiver water uit en raadpleeg onmiddellijk een arts.
- Neem de accu's uit de machine vooraleer u een instelling, aanpassing, onderhoud of reiniging uitvoert.
- Vergewis u ervan dat de machine bij het insteken van de accu uitgeschakeld is.
- Als de machine onbewaakt neergelegd, getransporteerd of opgeslagen wordt, moet de accu uit de machine genomen worden.

#### Niet toegepast mogen worden:

- Gescheurde zaagbladen en zulke, die hun vorm hebben veranderd.
- Zaagbladen uit hooggelegeerd snelstaal (HSS-zaagbladen).
- Stompe zaagbladen wegens de te hoge motorbelasting.
- Zaagbladen, waarvan de dikte groter is of waarvan de snijbreedte (verzet) kleiner is dan de dikte van het spouwmes.
- Zaagbladen die niet voor het zaagblad-toerental in de leegloop zijn geschikt.
- Slijpschijven

#### Instructies met betrekking tot het gebruik van persoonlijke veiligheidsuitrustingen:

- Draag bij het werk altijd een gehoorbescherming.
- Draag bij het werk altijd een stofmasker.
- Draag bij alle werkzaamheden altijd een veiligheidsbril.

#### Aanwijzingen met betrekking tot het bedrijf:

#### Zaagmethoden



#### Gevaar

- **Kom met uw handen niet in het zaagbereik en aan het zaagblad. Houd met uw tweede hand de extra greep of de motorbehuizing vast.** Als u de zaag met beide handen vasthoudt, kunnen ze niet door het zaagblad gewond raken.
- **Grijp niet onder het werkstuk.** Onder het werkstuk wordt u niet tegen het zaagblad beschermd door de beschermkap.
- **Pas de snijdiepte aan de dikte van het werkstuk aan.** Er moet minder dan een volledige tandhoogte onder het werkstuk zichtbaar zijn.
- **Houd het te zagen werkstuk nooit in de hand of boven het been vast. Beveilig het werkstuk op een stabiele steun.** Het is belangrijk dat het werkstuk goed bevestigd wordt om het gevaar van lichaamscontact, vastklemmen van het zaagblad of verlies van controle te minimaliseren.



- **Houd het elektrisch gereedschap aan de geïsoleerde grepen vast als u werkzaamheden uitvoert waarbij het gereedschap verborgen stroomleidingen of de eigen stroomkabel kan raken.** Bij contact met een spanningvoerende leiding staan ook de metalen onderdelen van het elektrisch gereedschap onder spanning en wordt een elektrische schok veroorzaakt.
- **Gebruik bij het langsnijden steeds een aanslag of een rechte kantgeleiding.** Daardoor wordt de snij nauwkeurigheid verbeterd en de kans dat het zaagblad vastgeklemd wordt, verkleind.
- **Gebruik altijd zaagbladen van het juiste formaat en met de passende opnameboring (bijv. ruitvormig of rond).** Zaagbladen die niet bij de montagedelen van de zaag passen, lopen niet rond en leiden tot controleverlies.
- **Gebruik nooit beschadigde of verkeerde zaagblad-onderlegingen of -schroeven.** De onderlegschijven en schroeven van het zaagblad werden speciaal voor uw zaag gemaakt, voor een optimale capaciteit en bedrijfsveiligheid.

#### **Terugslag – oorzaken en overeenkomstige veiligheidsinstructies**

- Een terugslag is de plotse reactie ten gevolge van een vasthakend, vastklemmend of verkeerd uitgericht zaagblad waardoor een ongecontroleerde zaag naar boven komt en vanuit het werkstuk in de richting van de bediener beweegt.
- Als het zaagblad in de sluitende zaagopening vasthaakt of vastklemt, blokkeert het en wordt de zaag door de motorkracht in de richting van de bediener teruggeslagen.
- Als het zaagblad in de zaagsnede draait of verkeerd uitgericht wordt, kunnen de tanden van de achterkant van het zaagblad in het houtoppervlak vasthaken, waardoor het zaagblad uit de zaagspleet komt en de zaag in de richting van de bediener springt.

Een terugslag ontstaat door een verkeerd gebruik van de zaag. Dat kan vermeden worden door middel van gepaste voorzorgsmaatregelen, zoals hierna beschreven.

- **Houd de zaag met beide handen vast en breng uw armen in een positie, waarin u de terugslagkrachten kunt opvangen. Houdt u zich**

**steeds zijdelings van het zaagblad, nooit het zaagblad in één lijn met uw lichaam brengen.** Bij een terugslag kan de cirkelzaag naar achteren springen, maar de bediener kan door geschikte voorzorgsmaatregelen de terugslagkrachten beheersen.

- **Als het zaagblad vastgeklemd is of u het werk onderbreekt, moet u de zaag uitschakelen en het materiaal stil houden tot het zaagblad tot stilstand is gekomen. Probeer nooit de zaag uit het werkstuk te verwijderen of ze achterwaarts te trekken, zo lang het zaagblad beweegt, anders kan een terugslag plaatsvinden.** Bepaal en verhelp de oorzaak van het vastklemmen van het zaagblad.
- **Wilt u een zaag die in het werkstuk steekt weer starten, centreer het zaagblad in de zaagspleet en controleer, of de zaagtanden niet in het werkstuk zijn vastgehaakt.** Als het zaagblad vastgehaakt is, kan het uit het werkstuk bewegen of een terugslag veroorzaken als de zaag opnieuw gestart wordt.
- **Steun grote platen af, om het risico van een terugslag door een vastzittend zaagblad te voorkomen.** Grote platen kunnen door het eigen gewicht doorbuigen. Platen moeten aan beide kanten ondersteund worden, zowel in de buurt van de zaagspleet als aan de zijkant.
- **Gebruik geen stompe of beschadigde zaagbladen.** Zaagbladen met stompe of verkeerd uitgerichte tanden veroorzaken door de te kleine zaagspleet een verhoogde wrijving, klemming van het zaagblad en terugslag.
- **Trek vóór het zagen de instellingen voor snijdiepte en snijhoek vast.** Als de instellingen tijdens het zagen veranderen, kan het zaagblad klemmen en kan een terugslag optreden.
- **Wees bijzonder voorzichtig bij het zagen in bestaande muren of andere niet-inkijkbare zones.** Het zakkende zaagblad kan bij het zagen in verborgen objecten blokkeren en een terugslag veroorzaken.

#### **Functie van de onderste beschermkap**

- **Controleer vóór ieder gebruik of de onderste beschermkap perfect sluit. Gebruik de zaag niet, wanneer de onderste beschermkap niet vrij beweeglijk is en zich niet meteen sluit. Klem of**

**bind de onderste beschermkap nooit in geopende positie vast.** Als de zaag onverwacht op de grond valt, kan de onderste beschermkap gebogen worden. Open de beschermkap met de trekhendel en vergewis u ervan dat deze vrij beweegt en bij alle snijhoeken en -dieptes noch het zaagblad noch andere delen raakt.

- **Controleer de werking van de veer voor de onderste beschermkap. Laat de zaag voor het gebruik onderhouden als de onderste beschermkap en de veer niet perfect functioneren.** Beschadigde delen, kleverige afzettingen of opeenhopingen van spanen leiden tot een vertraagde werking van de onderste beschermkap.
- **Open de onderste beschermkap met de hand alleen bij bijzondere sneden, zoals "inval- en hoeksnedes". Open de onderste beschermkap met de trekhendel en laat deze los, zodra het zaagblad in het werkstuk is binnengedrongen.** Bij alle andere zaagwerkzaamheden moet de onderste beschermkap automatisch werken.
- **Leg de zaag niet op de werkbank of op de grond neer, zonder dat de onderste beschermkap het zaagblad bedekt.** Een onbeschermd, nalopend zaagblad beweegt de zaag tegen de snijrichting en zaagt alles wat in de weg ligt. Neem daarbij de nalooptijd van het zaagblad in acht.

#### **Functie van het spouwmes**

- **Gebruik het voor het spouwmes passende zaagblad.** Opdat het spouwmes zou werken, moet het stamblad van het zaagblad dunner zijn dan het spouwmes en moet de tandbreedte groter zijn dan de dikte van het spouwmes.
- **Stel het spouwmes af zoals beschreven in de gebruiksaanwijzing.** Verkeerde afstanden, posities en uitrichtingen kunnen ertoe leiden dat het spouwmes een terugslag niet efficiënt tegenhoudt.
- **Gebruik steeds het spouwmes, behalve bij "invalsnedes".** Monteer het spouwmes na de invalsneede opnieuw. Het spouwmes stoort bij invalsnedes en kan een terugslag veroorzaken. Deze paragraaf geldt enkel voor handcirkelzagen zonder MAFELL-flipsneede.
- **Opdat het spouwmes kan werken, moet het zich in de zaagspleet bevinden.** Bij korte sneden is het

spouwmes niet efficiënt bij het vermijden van een terugslag.

- **Run de zaag niet met verbogen spouwmes.** Al een kleine storing kan vertraging veroorzaken bij het sluiten van de beschermkap.

#### **Opmerkingen met betrekking tot onderhoud en reparatie:**

- De regelmatige reiniging van de machine, vooral van de verstelvoorzieningen en de geleidingen, vormt een belangrijke veiligheidsfactor.
- Er mogen enkel originele MAFELL-reserveonderdelen en toebehoren worden toegepast. Anders bestaat er geen garantieclaim en geen aansprakelijkheid door de fabrikant.
- Gevaar voor letsel bij het vervangen van het zaagblad! Bij de vervanging van het zaagblad is er gevaar voor letsel door contact met de scherpe tanden van het zaagblad. Draag veiligheidshandschoenen. Ga bij de vervanging van het zaagblad voorzichtig te werk.

## **4 Voorbereiden / Instellen**

### **4.1 Accu laden**

Controleer of de nominale spanning van de accu met de gegevens op de machine overeenstemt.

Accu en laadtoestel zijn op elkaar afgestemd. Gebruik voor het opladen enkel het MAFELL – APS 18 oplaadapparaat.

Laad bij een nieuwe machine eerst de accu op.

De inbedrijfstelling van de APS 18 en de beschrijving van het laadproces vindt u in de bijgevoegde handleiding „APS 18 accu-power-station“.

De accu is met een temperatuursensor uitgevoerd. Deze sensor garandeert dat de accu alleen bij temperaturen tussen 0°C en 50°C wordt opgeladen. Daardoor wordt een hoge levensduur van de accu bereikt.

Een aanzienlijk kortere werkingstijd per oplading geeft aan dat de accu verbruikt is en vervangen moet worden.



**Gevaar**

**Explosiegevaar**

Bescherm de accu tegen te veel warmte, vuur en vocht.

Leg de accu niet op radiatoren en stel de accu niet voor een langere periode bloot aan sterke zoninstraling. Temperaturen van meer dan 50°C veroorzaken schade aan de accu. Laat een verwarmde accu afkoelen alvorens hem op te laden.

De optimale opbergtemperatuur ligt tussen 10°C en 30°C.



Open de accu niet en bescherm hem tegen stoten. Bewaar de accu droog en vorstveilig.



#### Gevaar

Dek de contacten van de accu bij opslag buiten het laadtoestel af. Bij kortsluiting door metalen overbrugging is er gevaar voor brand en explosie.



Neem de aanwijzingen voor de milieubescherming in acht.

#### 4.2 Accu inzetten

Schuif de opgeladen accu in de accugeleiding naast de handgreep tot deze voelbaar vastklikt.



Overtuigt u zich vóór gebruik van de zekere zitting van de accu in de machine.

#### 4.3 Accu ontnemen

Ontgrendel de accu door op de grendelnok 21 (afb. 2) te drukken en neem hem uit de accugeleiding.



Oefen geen kracht uit.

#### 4.4 Afzuigen van de spanen



#### Gevaar

Stoffen die schadelijk zijn voor de gezondheid moeten met een M-zuiger afgezogen worden.

Bij alle werkzaamheden, waarbij een aanzienlijke hoeveelheid stof ontstaat, sluit de machine aan een geschikte externe afzuigvoorziening aan. De luchtsnelheid moet ten minste 20 m/s bedragen.

De binnendoorsnede van de afzuigaansluiting 1 (afb. 3) bedraagt 35 mm.

Voor korte werking waarbij een kleine hoeveelheid stof ontstaat, kan de spaanzak als eigen afzuiging gebruikt worden.

#### 4.5 Keuze van het zaagblad

Om een goede snijkwaliteit te behalen, maak alstublieft gebruik van scherp werktuig en kiest in overeenstemming met materiaal en toepassing een werktuig uit de volgende lijst:

#### Snijden van zacht- en hardhout speciaal in de lengterichting van de vezel:

- HM-cirkelzaagblad Ø 185 x 1,8 x 20 mm, 16 tanden

#### Snijden van zacht- en hardhout vooral dwars op de vezelrichting:

- HM-cirkelzaagblad Ø 185 x 1,8 x 20 mm, 32 tanden

#### 4.6 Zaagbladwissel



#### Gevaar

Trek bij alle onderhoudswerkzaamheden de accu uit.

Gevaar voor letsel ook bij een stilstaand zaagblad. Draag veiligheidshandschoenen!

- Bedien de drukknop 2 (afb. 2) en trek de palhefboom 3 (afb. 2) naar boven. Nu is de zaagas vastgezet en de schakelhefboom vergrendeld.
- Draai met de zeskantschroevendraaier 4 (houder afb. 3) de flensbout 5 (afb. 3) **tegen de wijzers van de klok** los. Neem nu de schroef en de voorste spanflens 6 (afb. 3) weg.
- U kunt nu het zaagblad verwijderen nadat de beweeglijke beschermkap werd geopend.
- De spanflenzen moeten vrij van vastplakkende delen zijn.
- Let bij het inzetten van het zaagblad op de draairichting.
- Vervolgens steekt u de spanflens op, zet de flensschroef aan en trekt u door draaien **in richting van de wijzers van de klok** vast.

## 4.7 Spouwmes



### Gevaar

Trek bij alle onderhoudswerkzaamheden de accu uit.

Het spouwmes 7 (afb. 3) voorkomt het klemmen van het zaagblad bij het langssnijden. De juiste afstand tot het zaagblad is op (afb. 4) weergegeven.

- Om te verstellen, draait u de schroef 8 (afb. 3) los met de meegeleverde zeskantschroevendraaier 4 (afb. 3).
- Verstel het spouwmes door het in de langsgleuf te verschuiven en span de schroef vervolgens opnieuw aan.

## 5 Werking



Bij de werking kunnen er onder bepaalde omstandigheden - met name bij droge lucht, materiaal als bijv. gecoat plaatmateriaal en zonder antistatische afzuigslang - elektrostatische ontladingen via de operator optreden. De beschermingsfunctie van de elektronica wordt geactiveerd en de machine schakelt om naar een veilige hoedanigheid. De machine schakelt vanzelf uit.

### 5.1 Ingebruikname

Deze gebruiksaanwijzing moet iedere persoon die met de bediening van de machine is belast, ter kennisname worden doorgegeven, waarbij vooral attent dient te worden gemaakt op het hoofdstuk "Veiligheidsinstructies".

### 5.2 In- en uitschakelen

- **Inschakelen:** Duw de inschakelblokkering 9 (afb. 2) naar voor om te ontgrendelen. Daarna bedient u de drukschakelaar bij een ingedrukte inschakelblokkering 10 (afb. 2).

Omdat het gaat om een schakelaar zonder blokkering, draait de machine zo lang deze schakelaar wordt bediend.

De ingebouwde elektronica zorgt bij het inschakelen voor een schokvrije versnelling en regelt bij belasting het toerental op de vast ingestelde waarde.

Bovendien regelt deze elektronica de motor bij overbelasting terug, d.w.z. het zaagblad blijft staan.

Schalten Sie die Maschine dann aus. Daarna schakelt u de machine weer in en zaagt met gereduceerde aanvoersnelheid verder.

Opwarming van de machine leidt tot een sneller overstromuitschakeling.

Met het stelwiel 11 (afb. 2) kunt u het toerental van het zaagblad tussen 2450 en 5450 min<sup>-1</sup> instellen.

niveau	Toerental min <sup>-1</sup>
1	2450
2	3050
3	3650
4	4250
5	4850
6	5450

### Materiaalgroepen

- PVC, Plexi, PA
  - Niveau: **1 - 6**
- hard hout, zacht hout, gelaagd hout
  - Niveau: **3 - 6**
- gecoate plaatmaterialen
  - Niveau: **4 - 6**
- vezelbetonplaten
  - Niveau: **3 - 5**
- **Uitschakelen:** Om uit te schakelen, laat u de drukschakelaar 10 (afb. 2) los. Door de ingebouwde automatische rem wordt de uitlooptijd van het zaagblad op ca. 1 - 2 s beperkt. De inschakelblokkering wordt automatisch weer actief en beveiligd de handcirkelzaag tegen een onopzettelijk inschakelen.

### 5.3 Licht

Het elektrisch gereedschap is uitgerust met een lichtmodule 36 (afb. 3).

De lichtmodule wordt bij het inschakelen van de machine gedurende een bepaalde tijd voorzien en is daarna bedrijfsklaar.

In een bedrijfsklare toestand schakelt de lichtmodule bij het bewegen van de machine het licht automatisch in of bij een langere stilstand opnieuw uit.

### 5.4 Instelling van de snijdiepte

De snijdiepte laat zich in een bereik tussen 0 en 66 mm traploos instellen.

**Hiervoor wordt op de volgende manier te werk gegaan:**

- Maak de spanhefboom 12 los (afb. 1).
- Met de invalhendel 13 (afb. 1) stelt u de snijdiepte in.
- De ingestelde diepte is afleesbaar op de schaal 14 (afb. 1). Als wijzer dient daarbij de schuine kant van de invalhendel.
- Trek de spanhefboom 12 (afb. 1) opnieuw vast.



Stel de snijdiepte steeds ca. 2 tot 5 mm groter dan de te snijden materiaaldikte in.

### 5.5 Instelling voor schuinsneden

Het zaagaggregaat kan voor schuinsneden op iedere willekeurige hoek van 0 ° tot 45° ingesteld worden.

- Breng voor het schuinzetten de machine in uitgangspositie steun ze zodanig af, dat het zaagaggregaat kan worden gezwenkt.
- Maak de hendel 15 (afb. 2) los.
- In overeenstemming met de schaal op het zwenksegment stelt u de hoek in.
- Vervolgens trekt u de hendel 15 (afb. 2) vast.

### 5.6 Invalszagen



#### **Gevaar**

Terugslaggevaar bij invalszagen!  
Voor het invallen leg de machine met de achterste kant van de grondplaat aan een aan het werkstuk bevestigde aanslag aan. Houdt bij het invallen de machine aan de handgrendel goed vast en schuif ze iets naar voren!

- Druk op de drukknop 12 (afb. 1) en zet met de invalhendel 13 (afb. 1) de machine in de bovenste stand.
- Met de intrekhendel 16 (afb. 1) opent u de beweeglijke beschermkap volledig zodat de machine op het te bewerken werkstuk kan worden geplaatst. Het zaagblad bevindt zich nu vrij boven het materiaal en kan voor het snijden uitgericht worden.
- Schakel de machine in en duw de invalhendel 13 (afb. 1) naar beneden. Daarmee valt het zaagblad verticaal in het werkstuk. Daarbij kan de invaldiepte op de schaal 14 (afb. 1) afgelezen worden. Het spouwmes zwenkt bij het invalproces naar boven weg. Zodra bij het vooruit bewegen van de machine de spleet achter het zaagblad vrij komt, keert het spouwmes in zijn normale stand terug.



Bij herhaaldelijk invalszagen met dezelfde diepte kan de diepgang vooringesteld worden.

**Hiervoor gaat u op de volgende manier te werk:**

- Stel de machine op de gewenste snijdiepte.
- Open de klemschroef 17 (afb. 2) en zet de aanslagstang 18 (afb. 2) naar beneden op de aanslag.
- Span de klemschroef opnieuw aan. Na de beëindiging van het invalszagen zet u de aanslagstang in de bovenste positie.

### 5.7 Zagen volgens tekening

De beweeglijke tekeningswijzer 19 (afb. 3) past zich ook bij schuinsneden automatisch aan. De tekenkant komt overeen met de binnenkant van het zaagblad. Voor schuinsneden kan de tekenkant door de opening

op de linker zijde van de bovenste beschermkap worden ingekeken (pijl, afb. 1).

- Houd de machine aan de handgrepen vast en zet ze met het voorste gedeelte van de grondplaat op het werkstuk neer.
- Schakel de handcirkelzaag in (zie hoofdstuk 5.2) en schuif de machine gelijkmatig in de snijrichting vooruit.
- Na het snijeinde schakelt u de zaag uit door de schakelaar 10 (afb. 2) los te laten.

### 5.8 Zagen met parallelaanslag

De parallelaanslag dient voor het zagen parallel tot een reeds voorhanden kant. Daarbij kan de aanslag zowel rechts als links op de machine worden aangebracht. Daarbij bedraagt het snijgebied aan de rechterkant 33 - 130 mm (afleeswijzer „X“ afb. 1) en aan de linkerkant 163 - 300 mm (afleeskant aan wijzerzijde „Y“ afb. 1).

- U kunt de snijbreedte na het losdraaien van de vleugelschroeven 20 (afb. 3) verstellen door de aanslag navenant te verschuiven en de vleugelschroeven vervolgens weer aan te draaien.

Aanvullend kan de parallelle aanslag door eenvoudig omdraaien (geleidingsvlakte voor de werkstukkant wijst naar boven) ook als dubbele steun voor een betere geleiding van de handcirkelzaag worden gebruikt. Nu kan de machine langs een op het werkstuk bevestigde geleiding worden geleid.

### 5.9 Werken met de ondergriipaanslag

De ondergriipaanslag dient om parallel aan een reeds voorhanden snijrand te werken. Daarbij kan de aanslag zowel rechts als links op de machine worden aangebracht. Daarbij bedraagt het snijbereik aan de rechterkant ca. 12 - 40 mm en aan de linkerkant ca. 30 - 210 mm.

- U kunt de snijbreedte na het losdraaien van de vleugelschroeven 20 (afb. 3) verstellen door de aanslag navenant te verschuiven en de vleugelschroeven vervolgens weer aan te draaien.

## 6 Onderhoud en reparatie



### Gevaar

Trek bij alle onderhoudswerkzaamheden de accu uit.

MAFELL-machines werden onderhoudsvriendelijk geconstrueerd.

De toegepaste kogellagers werden op levensijd gesmeerd. Na een langere bedrijfstijd adviseren wij, de machine aan een geautoriseerde klantenservice van MAFELL ter inspectie te geven.

Voor alle smeerplaatsen slechts onze speciale vet, bestel-nr. 049040 (1 kg - blik), gebruiken.

### 6.1 Opslag

Reinig de machine zorgvuldig als u ze lange tijd niet gebruikt. Spuit blanke metaaldelen in met roestwerend middel.

### 6.2 Transport

De ingebouwde Li-ionen-accu's zijn onderworpen aan de eisen van de wet op gevaarlijke goederen. De accu's kunnen door de eigenaar zonder extra verplichtingen op de weg getransporteerd worden.

Bij verzending door derden (bv.: luchttransport of vervoer) moet u rekening houden met bijzondere eisen aan de verpakking en de kenmerking. Hier moet bij de voorbereiding van de zending een beroep gedaan worden op een luchtvrachtexpert.

Verzend accu's alleen als de behuizing onbeschadigd is. Plak open contacten af en verpak de accu zodanig dat hij niet kan bewegen in de verpakking.

Neem ook eventuele andere nationale voorschriften in acht.

### 6.3 Afdanking accu's/batterijen



Elektrogereedschap, accu's, toebehoren en verpakkingen moeten milieuvriendelijk gerecycleerd worden.

Gooi elektrogereedschap en accu's/batterijen niet bij het huisafval!

## Alleen voor EU-landen:



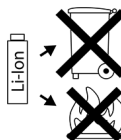
Volgens de Europese richtlijn 2002/96/EG moeten onbruikbaar geworden elektrogereedschappen en conform de Europese richtlijn 2006/66/EG moeten defecte of verbruikte accu's/batterijen gescheiden verzameld en milieuvriendelijk gerecycleerd worden.

Dien onbruikbaar geworden accu's/batterijen direct in bij:

## Duitsland

Stiftung  
GRS Batterien  
Heidenkampsweg 44  
20097 Hamburg  
Duitsland

### Accu's/batterijen:



### Li-Ion:

Neem de instructies in de paragraaf „Transport“ in acht, pagina 78.

## Technische wijzigingen voorbehouden

## 7 Verhelpen van storingen



### Gevaar

De opsporing van de oorzaken van voorhanden storingen en het verhelpen hiervan vereist steeds vermeerde oplettendheid en voorzichtigheid. Vooraf accu uittrekken!

Hierna staan enkele vaak optredende storingen en hun oorzaken vermeld. Bij verdere storingen richt u zich alstublieft aan uw handelaar of direct aan de MAFELL-klantenservice.

Storing	Oorzaak	Remedie
Machine laat zich niet inschakelen	Accu ontladen	Accu laden
	Accu niet in eindpositie vastgeklikt	Accu geheel vastklikken
Accu bijna leeg, een led op accu knippert.	Elektronica beschermt de accu tegen volledige ontlading.	Controleren, toets 22 indrukken (afb. 2 + 5). Er brandt nog slechts één led, laad de accu op.
Overbelasting, machine schakelt uit.	Door een langdurige belasting werd de machine of de accu oververhit. Er weerklinkt een waarschuwingssignaal (piepen). Zolang de machine of de accu niet afgekoeld zijn, weerklinkt bij elke nieuwe inschakelpoging een nieuwe pieptoon.	Laat de machine en de accu afkoelen. De accu kunt u in een oplaadapparaat met luchtkoeling sneller afkoelen. De machine kunt u met een andere accu in leegloop eveneens sneller laten afkoelen.
Machine schakelt uit bij plotse verhoging van de belasting.	Door die plotse verhoging van de belasting stijgt ook de benodigde stroom van de machine. Er weerklinkt een waarschuwingssignaal (piepen). Die verhoging die optreedt bij plots blokkeren of terugslag, wordt gemeten en leidt tot de uitschakeling.	Schakel de machine uit door de drukschakelaar los te laten. Vervolgens kunt u de machine opnieuw inschakelen en normaal verderwerken. Probeer om verdere blokkeringen te vermijden.

Storing	Oorzaak	Remedie
Machine schakelt uit tijdens de werking	Elektrostatische oplading. De beschermingsfunctie van de elektronica wordt geactiveerd en de machine schakelt om naar een veilige hoedanigheid. De machine schakelt uit.	Antistatische afzuigslang gebruiken
Zaagblad klemt bij het voorschuiwen van de machine	Te grote aanvoer	Aanvoersnelheid verlagen
	Stomp zaagblad	Meteen schakelaar loslaten Machine uit het werkstuk verwijderen en zaagblad vervangen
	Spanningen in het werkstuk	Maak de zaagsnede breder met een wig
	Slechte machinevoering	Parallelaanslag inzetten
	Oneffen werkstukoppervlakte	Vlakte uitrichten
Brandvlekken aan de snijplekken	Voor het werkproces ongeschikt of stomp zaagblad	Zaagblad vervangen
Spaanuitworp verstopt	Hout te vochtig	Spaanderafvoer reinigen Gebruik droog hout
	Lang durend snijden zonder afzuigen	Machine aan een externe afzuiging, bv stofvanger, aansluiten
Plotse rookontwikkeling uit de motorbehuizing	Overbelasting van de elektronica van de machine	Onderbreken van de energietoevoer door wegnemen van het accupack De rookontwikkeling stopt. <b>Geen accu meer plaatsen! Inademen van de rook vermijden!</b>
Zaagblad trilt in het werkstuk	Zaagblad niet correct afgesteld	Zaagblad vastzetten
	Werkstuk niet bevestigd	Werkstuk met klemmen bevestigen
Onderste beweegbare beschermkap sluit niet of slechts langzaam	Spaanders en houten delen liggen onder de bewegende beschermkap	Spaanders en houten delen verwijderen



## 8 Extra toebehoren

- Zaagblad- HM Ø 185 x 1,8 x 20, 16 tanden (langssnede)	Best.-nr. 092494
- Zaagblad-HM ø 185 x 1,8 x 20, 32 tanden (dwarssnede)	Best.-nr. 092493
- Geleidingsrail F80, 800 mm lang	Best.-nr. 204380
- Geleidingsrail F110, 1100 mm lang	Best.-nr. 204381
- Geleidingsrail F160, 1600 mm lang	Best.-nr. 204365
- Geleidingsrail F210, 2100 mm lang	Best.-nr. 204382
- Geleidingsrail F310, 3100 mm lang	Best.-nr. 204383
- Geleiding M	Best.-nr. 208170
- Geleiding ML	Best.-nr. 204378
- Hoekaanslag F-WA	Best.-nr. 205357
- Toebehoren voor geleidingsrail:	
- Klem F-SZ180MM (2 stuks)	Best.-nr. 207770
- Verbindingsstuk F-VS	Best.-nr. 204363
- Railtas TZ-FST1600	Best.-nr. 095257
- Set railtassen F80/160 met hoekaanslag bestaande uit: F80 + F160 + verbindingsstuk + hoekaanslag + 2 klemmen + railtas	Best.-nr. 209592
- Set railtassen F160/160 bestaande uit: 2 x F160 + verbindingsstuk + 2 klemmen + railtas	Best.-nr. 209591
- Ondergrijsaanslag UA	Best.-nr. 206073
- Aerofix zuig-span-systeem F-AF 1 bestaand uit: rail 1,3 m, adapter bovenaan en onderaan, Flex-slang	Best.-nr. 204770
- Accu-PowerStation APS M	Best.-nr. 094492
- Accu-PowerStation APS M GB	Best.-nr. 094493
- Accu-PowerTank 18 M 99 LiHD	Best.-nr. 094503
- Accu-PowerTank 18 M 144 LiHD	Best.-nr. 094498
- Power-Set 2: 2x 18 M 99 LiHD + APS M	Best.-nr. 209599
- Power-Set 3: 2x 18 M 144 LiHD + APS M+	Best.-nr. 209598
- Flex-slang FXS-L, lengte 3,2 m	Best.-nr. 205276
- Eindkappen verp. F-EK	Best.-nr. 205400
- Hechtprofiel verp. F-HP 6.8M	Best.-nr. 204376
- Spaanbreekbescherming verp. F-SS 3,4M	Best.-nr. 204375
- Spanenzak	Best.-nr. 206921

## 9 Explosietekening en onderdelenlijst

De overeenkomstige informatie van de reserveonderdelen vindt u op onze homepage: [www.mafell.com](http://www.mafell.com)

**Índice de contenidos**

1	Leyenda.....	83
2	Datos del producto .....	83
2.1	Datos del fabricante .....	83
2.2	Información sobre la batería.....	83
2.3	Identificación de la máquina.....	83
2.4	Datos técnicos.....	84
2.5	Emisiones .....	85
2.6	Contenido .....	85
2.7	Dispositivos de seguridad .....	86
2.8	Uso correcto .....	86
2.9	Riesgos residuales .....	86
3	Instrucciones de seguridad .....	87
4	Reequipamiento / Ajustes .....	89
4.1	Cargar el acumulador .....	89
4.2	Colocar el acumulador .....	90
4.3	Desmontar el acumulador .....	90
4.4	Sistema de aspiración de virutas .....	90
4.5	Selección del disco de sierra.....	90
4.6	Cambio del disco de sierra.....	90
4.7	Cuña de partir.....	91
5	Funcionamiento.....	91
5.1	Puesta en funcionamiento.....	91
5.2	Conexión y desconexión .....	91
5.3	Luz.....	92
5.4	Ajuste de la profundidad de corte.....	92
5.5	Ajustes para cortes inclinados.....	92
5.6	Cortes de incisión.....	92
5.7	Serrar por la línea de trazado.....	93
5.8	Cortar con tope paralelo.....	93
5.9	Trabajar con el tope inferior .....	93
6	Mantenimiento y reparación .....	93
6.1	Almacenaje.....	93
6.2	Transporte .....	93
6.3	Eliminar acumuladores/baterías .....	93
7	Eliminación de fallos técnicos .....	94
8	Accesorios especiales .....	96
9	Dibujo de explosión y lista de piezas de recambio.....	96

## 1 Leyenda



**Este símbolo está colocado en las indicaciones para su seguridad.**

De no respetar estas instrucciones, se pondrá en peligro la integridad de las personas.



**Este símbolo identifica situaciones que pueden poner en peligro la integridad del producto o de otros bienes que se encuentren en las proximidades del lugar de uso.**



**Este símbolo identifica consejos para el personal operario u otra información oportuna.**

## 2 Datos del producto

K 65 18M bl: número de art. 91D801, 91D802, 91D803, 91D821

KSS60 18M bl: número de art. 91D901, 91D902, 91D903, 91D921

### 2.1 Datos del fabricante

MAFELL AG, Beffendorfer Straße 4, D-78727 Oberndorf / Neckar, Telefon +49 (0)7423/812-0, Fax +49 (0)7423/812-218, E-Mail mafell@mafell.de

### 2.2 Información sobre la batería

Puede consultar la Declaración CE de conformidad de nuestras baterías de acumulador en nuestra página web [www.mafell.com](http://www.mafell.com) en el pie de página, en la sección Aviso lega, Declaración de conformidad.

### 2.3 Identificación de la máquina

Toda información necesaria para identificar la máquina se encuentra en la placa de características colocada en la misma.



Marca CE para confirmar que cumple con los requisitos básicos sanitarios y de seguridad de acuerdo con el anexo I de la Directiva "Máquinas".



Sólo para países de la Unión Europea

¡No deseche los aparatos eléctricos junto con los residuos domésticos!

De conformidad con la Directiva Europea 2002/96/CE sobre residuos de aparatos eléctricos y electrónicos y su aplicación de acuerdo con la legislación nacional, las herramientas eléctricas cuya vida útil haya llegado a su fin se deberán recoger por separado y trasladar a una planta de reciclaje que cumpla con las exigencias ecológicas.



Lea el manual de instrucciones. Esto reduce el riesgo de una lesión.



Proteja el acumulador del calor, los rayos de sol excesivos, fuego, heladas, agua y humedad.

¡Proteger las baterías de la humedad!



¡Proteger las baterías del fuego!

¡Hay riesgo de explosión!



Cordless Alliance System (=CAS) es un sistema de baterías común para varios fabricantes. Encontrará más información en [www.cordless-alliance-system.com](http://www.cordless-alliance-system.com)

## 2.4 Datos técnicos

### K 65 18M bl

Tipo de motor	sin escobillas
Tensión de funcionamiento	18 V DC
Velocidad en vacío	2450 – 5450 min <sup>-1</sup>
Profundidad de corte 0° /30° /45°	67 / 62 / 53 mm
Base inclinable	0° – 45°
Diámetro del disco de sierra máx./mín.	185 /172 mm
Grosor de cuerpo base de la hoja desierra	1,2 mm
Ancho de corte herramienta	1,8 mm
Taladro de alojamiento del disco de sierra	20 mm
Diámetro tubo de aspiración	35 mm
Peso con acumulador (sin tope paralelo)	4,4 kg
Dimensiones (anch. x long. x alt.)	246 x 339 x 267 mm

### KSS60 18M bl

Tipo de motor	sin escobillas
Tensión de funcionamiento	18 V DC
Velocidad en vacío	2450 – 5450 min <sup>-1</sup>
Profundidad de corte 0° /30° /45°	67 / 62 / 53 mm
Base inclinable	0° – 45°
Diámetro del disco de sierra máx./mín.	185 /172 mm
Grosor de cuerpo base de la hoja desierra	1,2 mm
Ancho de corte herramienta	1,8 mm
Taladro de alojamiento del disco de sierra	20 mm
Diámetro tubo de aspiración	35 mm
Peso con acumulador (sin tope paralelo)	4,4 kg
Dimensiones (anch. x long. x alt.)	246 x 339 x 267 mm

### como sistema de tronzar

Profundidad de corte 0° /30° /45°	61 / 56 / 47 mm
Longitud de corte a 12/49,5 mm espesor de la pieza de trabajo	470/400 mm
Peso con dispositivo guía y batería	5,8 kg
Dimensiones incl. dispositivo guía (AnxLxAI)	260 x 769 x 277 mm

## 2.5 Emisiones

Las emisiones de ruido indicadas se han medido conforme a la EN 62841-1 y EN 62841-2-5 y se pueden utilizar para comparar la herramienta eléctrica con otras herramientas y para hacer una estimación provisional de la carga.



### Peligro

Las emisiones de ruido que se produzcan durante el uso real de la herramienta pueden desviarse de los valores indicados, dependiendo del tipo y modo de uso de la herramienta y, especialmente, según el tipo de pieza que se trabaje.

Por ello es importante que utilice protección auditiva, incluso cuando la herramienta eléctrica funcione sin carga.

### 2.5.1 Información relativa a la emisión de ruidos

Valores de emisión de ruidos, determinados según las normas EN 62841-1 y EN 62841-2-5:

Nivel de presión acústica	$L_{PA} = 94 \text{ dB (A)}$
Inseguridad	$K_{PA} = 3 \text{ dB (A)}$
Nivel de potencia acústica	$L_{WA} = 102 \text{ dB (A)}$
Inseguridad	$K_{WA} = 3 \text{ dB (A)}$

La medida de ruidos fue realizada con el disco de sierra estándar suministrado.

### 2.5.2 Información relativa a las vibraciones mecánicas

El valor típico de vibraciones mano-brazo es inferior a  $2,5 \text{ m/s}^2$ .

## 2.6 Contenido

Sierra circular manual K 65 18M bl completa con:

- 1 disco de sierra con plaquitas de metal duro  $\varnothing 185 \text{ mm}$ , 16 dientes
- 1 cuña de partir (1,5 mm de espesor)
- 1 Herramienta de manejo con soporte en la máquina
- 1 Manual de instrucciones
- 1 libro "Instrucciones de seguridad"
- 1 maleta de transporte
- 1 tope paralelo
- 1 bolsa de serrín
- 1 cargador APS M para las máquinas con el n. de art. 91D801, 91D821
- 2 acumuladores 18 M 99 LiHD para las máquinas con n. de art. Nr. 91D801, 91D821

Sistema de tronzar KSS60 18 M completo con:

- 1 disco de sierra con plaquitas de metal duro  $\varnothing 185 \text{ mm}$ , 32 dientes
- 1 cuña de partir (1,5 mm de espesor)
- 1 Herramienta de manejo con soporte en la máquina
- 1 Manual de instrucciones
- 1 libro "Instrucciones de seguridad"
- 1 maleta de transporte

- 1 tope paralelo
- 1 bolsa de serrín
- 1 cargador APS M para máquinas con n. de art. 91D901, 91D921
- 2 baterías 18 M 99 LiHD para máquinas con n. de art. 91D901, 91D921

## 2.7 Dispositivos de seguridad



### ¡Peligro!

Los dispositivos descritos garantizan la seguridad en el trabajo con esta máquina, por lo tanto, no se pueden desmontar ni desactivar.

Antes de operar la máquina, comprobar el funcionamiento de los dispositivos de seguridad y si están dañados. No utilizar la máquina si faltan los dispositivos de seguridad o no funcionan.

La máquina ofrece los siguientes dispositivos de seguridad:

- Cubierta de protección fija superior
- Cubierta de protección flexible inferior
- Placa de soporte de grandes dimensiones
- Empuñaduras
- Cuña de partir
- Dispositivos de conexión y freno eléctrico
- Tubo de aspiración

## 2.8 Uso correcto

La K65 18M bl / KSS60 18M bl únicamente se puede utilizar para cortar longitudinal y transversalmente madera maciza.

Asimismo, se pueden trabajar materiales compuestos como madera aglomerada, tableros de madera estratificada y tipo Mdf, Utilice solo las hojas de sierra autorizadas por Mafell conforme a la normativa EN 847-1 en el rango de diámetro indicado.

También es posible usar materiales aislantes de fibra de madera.

Cualquier otro uso de la máquina se considera inapropiado. No se podrá presentar reclamación alguna ante el fabricante por los daños que se desprendan del uso inapropiado.

El uso apropiado de la máquina comprende respetar todas las instrucciones de servicio, mantenimiento y reparación del fabricante.

Utilizar solo hojas de sierra con una denominación de velocidad que corresponda con la velocidad indicada en la herramienta eléctrica o sea superior.

Utilice solo baterías y accesorios originales Mafell / CAS.

Con las baterías con marcación CAS se logra la compatibilidad al 100 % con los dispositivos CAS (Cordless Alliance System).

## 2.9 Riesgos residuales



### ¡Peligro!

A pesar de utilizar la máquina conforme al uso proyectado y respetando todas las normas de seguridad aplicables, existen riesgos residuales que se deben a la finalidad de uso y que pueden tener consecuencias para la salud.

- Contacto con el disco de sierra en la zona de comienzo de corte debajo de la placa de soporte.
- Contacto con la parte saliente del disco de sierra en la parte inferior de la pieza de trabajo durante el corte.
- Contacto lateral con los siguientes elementos giratorios: disco de sierra, brida de sujeción y tornillo de brida.
- Retroceso de la máquina al atascarse con la pieza de trabajo.
- Rotura o desprendimiento del disco de sierra o de partes del mismo.
- Conexión involuntaria con el acumulador no desenchufado.
- Daños al oído debido al trabajo intensivo sin la protección adecuada.
- Emisión de polvo de madera, nocivo para la salud, durante el trabajo intensivo sin el conveniente sistema de aspiración.

### 3 Instrucciones de seguridad



#### ¡Peligro!

Respete siempre las instrucciones de seguridad resumidas en este capítulo y las normas correspondientes al país de que se trate.

Lea las indicaciones de seguridad del folleto adjunto 070500 «Indicaciones de seguridad» (conforme a la norma 62841-1).

#### Instrucciones generales

- No podrán manejar esta máquina personas menores de edad, excepto adolescentes mayores de 16 años bajo la supervisión de una persona cualificada en formación profesional.
- No realice nunca tareas sin los correspondientes dispositivos de protección previstos ni efectúe modificaciones en la máquina que puedan perjudicar la seguridad en el trabajo.
- Comprobar si hay objetos extraños en la pieza de trabajo. No corte nunca piezas metálicas, como por ejemplo clavos.
- ¡Proteja la máquina y las baterías de la humedad!
- ¡No tire el acumulador al fuego!
- ¡No utilice acumuladores defectuosos o deformados!
- ¡No abra el acumulador!
- ¡No toque los contactos de los acumuladores ni haga cortocircuitos!
- ¡De los acumuladores de iones de litio defectuosos puede salir un líquido ligeramente ácido y combustible! Si sale líquido del acumulador y entra en contacto con la piel, enjuáguela inmediatamente con abundantemente agua. ¡Si entra en contacto con los ojos el líquido del acumulador, lávelos con agua limpia y acuda inmediatamente al médico!
- Saque los acumuladores de la máquina antes de realizar cualquier tipo de configuración, reequipamiento, mantenimiento o limpieza.
- Asegúrese de que la máquina esté desconectada al insertar el acumulador.
- Si se posa, transporta o almacena la máquina sin supervisión, saque la batería de la máquina.

#### No se deben utilizar discos de sierra

- agrietados o deformados,
- acabados en acero rápido altamente aleado,
- despuntados por la carga excesiva del motor,
- con cuerpo de espesor superior o ancho de corte (triscado) inferior al espesor de la cuña de partir,
- que no sean aptos para la velocidad de funcionamiento en vacío de la máquina.
- Discos de lija

#### Instrucciones relativas al equipamiento de protección personal

- Utilizar siempre protecciones auditivas para trabajar.
- Utilizar siempre una mascarilla para trabajar.
- Utilizar siempre gafas de protección durante todos los trabajos.

#### Instrucciones de uso

##### Procedimiento de sierra



#### Peligro

- **Mantenga las manos fuera de la zona de corte, evitando cualquier contacto con el disco de sierra. Sujete con la segunda mano la empuñadura adicional o la carcasa del motor.** Si las dos manos sujetan la sierra, no se pueden lesionar con la hoja de sierra.
- **No coloque nunca las manos debajo de la pieza de trabajo.** La funda protectora no le puede proteger de la hoja de sierra debajo de la pieza de sierra.
- **Ajuste la profundidad de corte según el espesor de la pieza de trabajo.** Debe quedar visible menos de una altura de dientes completa debajo de la pieza de trabajo.
- **No sujete nunca la pieza de trabajo con la mano o colocado sobre la pierna. Fije la pieza de trabajo sobre un soporte estable.** Es importante fijar bien la pieza de trabajo para minimizar el riesgo de entrar en contacto con el cuerpo, enganchar la hoja de sierra o perder el control.
- **Sujete la herramienta eléctrica por las superficies de agarre aisladas cuando realice trabajos en los que pueda encontrar conductos**

**de corriente escondidos o el propio conducto de conexión al utilizar la herramienta.** El contacto con un conducto transmisor de corriente pone en tensión las piezas de metal de la herramienta eléctrica y provoca una descarga eléctrica.

- **Para realizar cortes longitudinales, utilice siempre un tope o guía de borde recto adecuado.** Esto mejora la exactitud de corte y reduce las posibilidades de que la hoja de corte quede enganchada.
- **Utilizar siempre hojas de sierra del tamaño apropiado con taladros de alojamiento adecuados (p. ej. en forma de almohadilla o redondeados).** Las hojas de sierra que no se ajusten a las piezas de montaje de la sierra, funcionan de forma irregular y provocan la pérdida de control.
- **No utilice nunca arandelas o tornillos dañados o inapropiados para fijar el disco de sierra.** Las arandelas y tornillos de la hoja de sierra han sido construidas especialmente para su sierra, para un rendimiento y seguridad en el funcionamiento óptimos.

#### **Rebote - Causas y las indicaciones de seguridad correspondientes**

- Un rebote es una reacción repentina debido a una hoja de sierra enganchada, atascada o mal colocada que hace que la hoja se levante de forma incontrolada y se salga de la pieza de trabajo en dirección del operario.
- Si la hoja de sierra se engancha o atasca en la ranura de sierra, se bloquea y la potencia del motor golpea la sierra en dirección al operario.
- Si la hoja de sierra se gira en el corte de sierra o se coloca mal, se pueden enganchar los dientes del borde trasero de la hoja en la superficie de madera. Al hacer esto, la hoja de sierra se sale de la ranura y la sierra salta hacia atrás en dirección al operario.

El rebote es la consecuencia de un uso erróneo o fallido de la sierra. Se puede evitar si se toman las precauciones descritas a continuación.

- **Sujete la máquina con las dos manos y coloque los brazos en una posición que permita compensar las fuerzas de rebote de la misma. No realice nunca cortes sujetando la máquina directamente ante el cuerpo.** En caso de rebote, la sierra circular puede saltar hacia atrás, pero el

operario puede resistir las fuerzas de rebote mediante las medidas de precaución apropiadas.

- **Si la hoja de sierra se engancha o interrumpe el trabajo, desconecte la sierra y mantenga el material quieto hasta que la hoja de sierra se pare. No intente nunca alejar la hoja de la pieza de trabajo ni tirar hacia atrás mientras la hoja de sierra esté en movimiento, de lo contrario puede sufrirse un rebote.** Averigüe y solucione el motivo del enganche de la hoja de sierra.
- **Antes de volver a arrancar la máquina puesta en la pieza de trabajo, centre el disco de sierra en la ranura de corte y compruebe que no está bloqueado el dentado.** Si la hoja de sierra se engancha, se puede salir de la pieza de trabajo y provocar un rebote si se reinicia la sierra.
- **Siempre que se corten placas de grandes dimensiones, éstas se deben apoyar para evitar golpes al bloquearse el disco de sierra..** Las placas grandes se puede doblar por su propio peso. Las placas tienen que tener un soporte por ambos lados, tanto cerca de la ranura de la sierra como en el borde.
- **No utilice nunca discos de sierra despuntados o dañados.** Las hojas de sierra con dientes romos o mal colocados provocar un mayor roce, enganches de la hoja de sierra y rebotes por una ranura de sierra demasiado estrecha.
- **Antes de proceder a cortar, fije los dispositivos para ajustar la profundidad y el ángulo de corte.** Si durante la sierra se cambian las configuraciones, se puede enganchar la hoja de sierra y provocar un rebote.
- **Ponga especial precaución al serrar paredes existentes u otras zonas que no se vean.** La hoja de sierra insertada se puede bloquear al serrar en objetos ocultos y provocar un rebote.

#### **Funcionamiento de la funda inferior**

- **Antes de utilizar la máquina, compruebe el correcto funcionamiento de la cubierta de protección inferior. Prohibido utilizar la máquina si no es posible mover ni cerrar correctamente la cubierta inferior. No bloquear ni fijar de alguna manera la cubierta en la posición de abierto.** Si cae la sierra al suelo de forma involuntaria, se puede doblar la funda protectora inferior. Abra la funda protectora con la palanca de avance y asegúrese de que se mueve



sin problemas y toca la hoja de sierra ni otras piezas en ninguna profundidad ni ángulo de corte.

- **Compruebe el correcto funcionamiento del resorte de la cubierta inferior. En caso de anomalías en la cubierta inferior o el resorte, entregue la máquina al servicio técnico.** Las piezas dañadas, los depósitos pegajosos o la acumulación de virutas hacen que la funda interior trabaje con retraso.
- **Sólo abra manualmente la cubierta inferior para realizar cortes especiales, como "inmersión" o "angular". Para abrir la cubierta inferior, accione la palanca de avance prevista. En el momento de entrar el disco de sierra en la pieza de trabajo, suelte la palanca.** Durante todos los trabajos con sierra, la funda protectora inferior debe trabajar de forma automática.
- **No coloque nunca la máquina en el banco de trabajo o en el suelo sin haber protegido el disco de sierra colocando la cubierta inferior en la posición adecuada.** Si la hoja de sierra está en marcha de inercia sin protección, moverá la sierra en la dirección contraria de corte y sierra lo que se ponga por delante. Tenga en cuenta el tiempo de marcha en inercia de la hoja de sierra.

#### Funcionamiento de la cuña de separación

- **Utilice la hoja de sierra apta para la cuña de separación.** Para que la cuña de separación tenga efecto, la matriz de la hoja de sierra tendrá que ser más fina que la cuña de separación y el ancho del diente debe ser superior al grosor de la cuña de separación.
- **Ajuste la cuña de separación como se describe en el manual de instrucciones.** Si la cuña de separación no ejerce el efecto deseado y evita el rebote, se puede deber a unas distancias, posiciones y colocaciones erróneas.
- **Utilice siempre la cuña de separación, excepto realizando cortes de inmersión.** Monte la cuña de separación después del corte de inmersión. La cuña de separación estorba a la hora de realizar cortes de inmersión y puede provocar un rebote. Este apartado solo se refiere a las sierras circulares manuales sin cuña de abatible de MAFELL.
- **La cuña de partir sólo tendrá efecto si se encuentra en la ranura de corte.** En el caso de cortes cortos, la cuña de separación no tiene efecto a la hora de evitar un rebote.

- **No utilice la máquina si la cuña de partir está deformada.** Una leve interferencia ya puede ralentizar el cierre de la funda protectora.

#### Instrucciones de mantenimiento y reparación

- Por razones de seguridad, es imprescindible limpiar con regularidad la máquina, particularmente los dispositivos de ajuste y de guía.
- Únicamente pueden utilizarse accesorios y piezas de recambio originales de MAFELL. De lo contrario, no se podrá presentar reclamación alguna ante el fabricante.
- ¡Riesgo de lesiones al cambiar la hoja de sierra! Al cambiar la hoja de la sierra, se corre el riesgo de sufrir lesiones al tocar los dientes afilados de la hoja. Utilizar guantes protectores. Proceder con precaución a la hora de cambiar la hoja de la sierra.

## 4 Reequipamiento / Ajustes

### 4.1 Cargar el acumulador

Comprobar si la tensión nominal del acumulador coincide con las indicaciones de la máquina.

Se suministran los cargadores adecuados, a partir del acumulador utilizado. Para cargar utilice solo la estación de carga de baterías APS 18 de MAFELL .

En una máquina nueva, cargue siempre primero el acumulador.

Consultar la descripción del proceso de carga y la puesta en marcha de la APS 18 de las instrucciones anexas "Estación de carga de acumuladores APS 18". El acumulador está equipado con un sistema de control de temperaturas. Esto garantiza que el acumulador solo se cargue en el rango de temperatura de 0°C a 50°C. De esta manera, se obtendrá una larga vida útil del acumulador.

Un tiempo de funcionamiento considerablemente más corto con cada carga indica que el acumulador está usado y hay que sustituirlo.



#### Peligro

#### Riesgo de explosión

Proteger el acumulador del calor, el fuego y la humedad.

No colocar el acumulador encima de un radiador y no exponer el acumulador durante demasiado tiempo a los rayos del sol. Las temperaturas superiores a 50°C

dañan el acumulador. Dejar enfriar el acumulador si está caliente antes de cargarlo.

La temperatura de almacenamiento óptima está entre 10°C y 30°C.



No abrir el acumulador y protegerlo de los golpes. Mantenga seco el acumulador y a prueba de heladas.



#### **Peligro**

Destapar los contactos del acumulador si se almacena fuera del cargador. Si se produce un cortocircuito por un puenteado metálico hay riesgo de incendio y explosión.



Respetar las indicaciones sobre la protección del medio ambiente.

## **4.2 Colocar el acumulador**

Desplazar el acumulador carga en la guía situada detrás de la empuñadura hasta que se oiga como encaja.



Antes de poner en funcionamiento la máquina, compruebe que el acumulador está fijado correctamente.

## **4.3 Desmontar el acumulador**

Pulsar el fiador 21 (fig. 2) para desbloquear el acumulador y sacarlo de su compartimento.



No utilizar violencia.

## **4.4 Sistema de aspiración de virutas**



#### **¡Peligro!**

Los polvos nocivos para la salud tienen que aspirarse con un aspirador M.

Cortando materiales que provocan la formación masiva de polvo, conecte la máquina con un sistema de aspiración externo adecuado. Será necesaria una velocidad de aire mínima de 20 m/s.

El tubo de aspiración 1 (fig. 3) tiene un diámetro interior de 35 mm.

Para trabajos breves que no generen mucho polvo, se puede utilizar la bolsa de virutas como aspiración propia.

## **4.5 Selección del disco de sierra**

Para asegurar una calidad de corte óptima, utilice únicamente herramientas bien afiladas. Seleccione la herramienta adecuada según el material cortado y las condiciones de corte dadas, ver la siguiente lista:

### **Cortar madera blanda y dura en el sentido de la fibra:**

- Disco de sierra de metal duro Ø 185 x 1,8 x 20 mm, 16 dientes

### **Cortar madera blanda y dura transversalmente al sentido de la fibra:**

- Disco de sierra de metal duro Ø 185 x 1,8 x 20 mm, 32 dientes

## **4.6 Cambio del disco de sierra**



#### **Peligro**

Sacar el acumulador para realizar cualquier trabajo de mantenimiento.

También hay riesgo de lesiones con la hoja de sierra parada. Utilizar guantes protectores.

- Accionar el empujador 2 (fig. 2) y tirar de la palanca de bloqueo 3 (fig. 2) hacia arriba. Ahora el eje de la sierra está bloqueado y la palanca de mando también.
- Con el destornillador hexagonal 4 (soporte fig. 3) se puede aflojar el tornillo de la brida 5 (fig. 3) **en el sentido contrario a las agujas del reloj**. Quitar ahora el tornillo y la brida de sujeción delantera 6 (fig. 3).
- Ahora puede quitar el disco de sierra tras abrir la cubierta de protección flexible.
- Procure que las bridas de sujeción estén libres de cuerpos ajenos.
- Preste atención al sentido de giro a la hora de montar el disco de sierra.

- A continuación, coloque la brida de sujeción, introduzca el tornillo de brida y fíjelo girando **en el sentido de las agujas del reloj**.

#### 4.7 Cuña de partir



##### ¡Peligro!

Sacar el acumulador para realizar cualquier trabajo de mantenimiento.

La cuña de partir 7 (fig. 3) evita que se atasque el disco de sierra durante el corte longitudinal. En la (fig. 4) está representada la distancia correcta con el disco de sierra.

- Soltar para ajustar el tornillo 8 (fig. 3) con el destornillador hexagonal suministrado 4 (fig. 3).
- Reajustar la cuña de partir para desplazar en longitudinal y a continuación apretar de nuevo el tornillo.

## 5 Funcionamiento



Durante el funcionamiento, en circunstancias concretas, sobre todo con aire seco, materiales tales como materiales de paneles revestidos y sin manguera antiestática de aspiración, el operario puede sufrir una descarga electrostática. Se activa la función de protección de la electrónica y la máquina pasa al estado seguro. La máquina se apaga automáticamente.

### 5.1 Puesta en funcionamiento

Cada persona encargada del manejo de la máquina ha de estar familiarizada con el manual de instrucciones y, en particular, con el apartado "Instrucciones de seguridad".

### 5.2 Conexión y desconexión

- **Conexión:** Presionar el dispositivo de bloqueo de conexión 9 (fig. 2) para desbloquear hacia delante. Después pulse el interruptor de conexión 10 con el dispositivo de bloqueo de conexión presionado (fig. 2).

Como se trata de un interruptor sin bloqueo, la máquina funciona solo mientras esté pulsado este interruptor de conexión.

El sistema electrónico integrado garantiza que no se produzcan sacudidas al acelerar el disco de sierra, regulando la velocidad según la carga aplicada de manera que se mantiene la velocidad ajustada.

Asimismo, reduce la velocidad hasta parar el motor en caso de sobrecarga.

En tal caso, desconecte y vuelva a arrancar la máquina para seguir serrando con velocidad de avance reducida.

Si la máquina se calienta, causará rápidamente una desconexión por sobrecarga.

Con ayuda de la rueda de ajuste 11 (fig. 2) se puede ajustar la velocidad del disco de sierra en un rango de 2450 a 5450 min<sup>-1</sup>.

Nivel	Velocidad min <sup>-1</sup>
1	2450
2	3050
3	3650
4	4250
5	4850
6	5450

### Materiales

- PVC, Plexi, PA
  - Nivel: **1 - 6**
- madera dura, madera blanda, madera en chapas
  - Nivel: **3 - 6**
- placas de fibras recubiertas
  - Nivel: **4 - 6**
- placas de fibrocemento
  - Nivel: **3 - 5**
- **Desconexión:** Para desconectar, soltar el interruptor de conexión 10 (fig. 2). Mediante el freno automático integrado se limita el tiempo de funcionamiento hasta la parada del disco de sierra a aprox. 1 - 2 s. Se activará de nuevo el dispositivo de bloqueo de conexión para evitar que la sierra circular manual se ponga en marcha sin querer.

### 5.3 Luz

La herramienta eléctrica está equipada con un módulo de luz 36 (fig. 3).

El módulo de luz se abastece de electricidad al conectar la máquina durante un tiempo determinado y, a continuación, estará listo para su uso.

En modo de disponibilidad, el módulo de luz desconecta automáticamente la luz al mover la máquina o en caso de parada prolongada.

### 5.4 Ajuste de la profundidad de corte

La profundidad de corte se puede ajustar de forma continua dentro de un rango de 0 a 66 mm.

**Para ello, proceda de la siguiente manera:**

- Afloje la palanca apriete 12 (fig. 1).
- Configurar con la palanca de incisión 13 (fig. 1) la profundidad de corte.
- La profundidad configurada se puede leer en la escala 14 (fig. 1). Como aguja sirve el borde triscado de la palanca de incisión.
- Apretar de nuevo la palanca de apriete 12 (fig. 1).



Ajuste una profundidad de corte 2 - 5 mm superior al espesor del material a cortar, aproximadamente.

### 5.5 Ajustes para cortes inclinados

Para realizar cortes inclinados, se puede inclinar el grupo sierra de 0° a 45°.

- Coloque la máquina en la posición normal, apoyándola de manera tal que se pueda inclinar la unidad de sierra.
- Soltar la palanca 15 (fig. 2).
- Ajuste el ángulo deseado con ayuda de la escala en la unidad de giro.
- A continuación apretar la palanca 15 (fig. 2).

### 5.6 Cortes de incisión



#### ¡Peligro!

Si se realizan cortes de incisión, existe peligro de retroceso. Antes de realizar un corte de incisión, fije la máquina por el borde posterior de la placa de soporte en un tope fijado de forma segura en la pieza de trabajo. Durante el corte de incisión, sujete la máquina por la empuñadura y desplácela con cuidado hacia delante.

- Soltar la palanca de apriete 12 (fig. 1) y ajustar a máquina en la posición superior con la palanca de incisión 13 (fig. 1).
- Con la palanca previa 16 (fig. 1) se puede abrir la cubierta de protección flexible totalmente de modo que la máquina se pueda colocar sobre la pieza de trabajo que se vaya a trabajar. El disco de sierra se encuentra libre por encima del material y se puede orientar a la línea de trazado.
- Conectar la máquina y pulsar la palanca de incisión 13 (fig. 1) hacia abajo. De esta forma se introduce el disco de sierra en la pieza de trabajo de forma vertical. Al hacerlo hay que leer la profundidad de inmersión en la escala 14 (fig. 1). Durante el proceso de incisión, la cuña de partir se mueve hacia arriba. Una vez que se haya abierto la ranura detrás del disco de sierra al avanzarse la máquina hacia delante, la cuña de partir vuelve a su posición normal.



En el caso de repetidos cortes con la misma profundidad, se pueden predeterminar la profundidad de inmersión.

**Proceda de la siguiente manera:**

- Configurar la máquina a la profundidad de corte deseada.
- Abrir el tornillo de apriete 17 (fig. 2) y configurar la barra de tope 18 (fig. 2) hacia abajo en el tope.
- Apretar de nuevo el tornillo de apriete. Tras finalizar los trabajos de inmersión, poner la barra de tope en la posición superior.

## 5.7 Serrar por la línea de trazado

El indicador de trazado 19 (fig. 3) se ajusta automáticamente con cortes inclinados. El canto de trazado corresponde a la cara interior del disco de sierra. Durante los cortes inclinados, la línea de trazado puede verse por la abertura izquierda de la cubierta de protección superior (flecha, fig. 1).

- Para cortar, sujete la máquina por las empuñaduras y coloque la parte delantera de la placa de soporte sobre la pieza de trabajo..
- Conectar la sierra circular manual (véase el capítulo) 5.2) y desplazar la máquina de forma uniforme en la dirección del corte.
- Una vez finalizado el corte, suelte el interruptor de conexión 10 (Fig. 2) para desconectar la máquina.

## 5.8 Cortar con tope paralelo

Con ayuda del tope paralelo se pueden realizar cortes paralelos a los bordes existentes. El tope puede ser fijado tanto en el lado izquierdo como en el lado derecho de la máquina, En la zona de corte del lateral derecho 33 - 130 mm (indicador de lectura "X" fig. 1) y en el lateral izquierdo 163 - 300 mm (canto de lectura en el canto del indicador "Y" fig. 1).

- Se puede reajustar el ancho de corte tras aflojar los tornillos de orejetas 20 (fig. 3), para ello deslizar el tope según corresponda, y a continuación volver a apretar los tornillos de orejetas.

Con un simple giro del tope paralelo (superficie de guía orientada hacia arriba), éste se convierte en un dispositivo de guía adicional (soporte doble) de la sierra circular manual. Ahora se puede llevar la máquina a lo largo de una guía fijada en una pieza de trabajo.

## 5.9 Trabajar con el tope inferior

El tope inferior sirve para trabajos paralelos a un borde ya existente. El tope puede ser fijado tanto en el lado izquierdo como en el lado derecho de la máquina, La zona de corte del ala derecha es de aprox. 12 - 40 mm y la izquierda aprox. 30 – 210 mm.

- Se puede reajustar el ancho de corte tras aflojar los tornillos de orejetas 20 (fig. 3), para ello deslizar el tope según corresponda, y a continuación volver a apretar los tornillos de orejetas.

## 6 Mantenimiento y reparación



### ¡Peligro!

Sacar el acumulador para realizar cualquier trabajo de mantenimiento.

Las máquinas de MAFELL requieren escaso mantenimiento.

Los rodamientos de bolas utilizados están engrasados de forma permanente. Se recomienda llevar la máquina a un centro de servicio al cliente autorizado de MAFELL para su revisión después de algún tiempo de funcionamiento.

En todos los puntos de engrase se debe aplicar únicamente nuestra grasa especial con número de referencia 049040 (unidades de 1 kg).

### 6.1 Almacenaje

Limpie a conciencia la máquina, si no se va a utilizar durante un tiempo prolongado. Pulverice las piezas metálicas brillantes con un producto contra la oxidación.

### 6.2 Transporte

Las baterías de iones de litio están sujetas a los requisitos de la ley de materiales peligrosos. El usuario puede transportar las baterías sin más requisitos por la calle.

En caso de envíos a cargo de terceros (p.ej.: Transporte aéreo o empresa de terceros) hay que tener en cuenta unos requisitos especiales para el embalaje y el marcado. Para la preparación del envío se tiene que consultar a un experto en materiales peligrosos.

Solo envíe baterías si la carcasa no está dañada. Pegue los contactos abiertos y empacete la batería de forma que no se mueva en el embalaje.

Tenga en cuenta las posibles directrices nacionales.

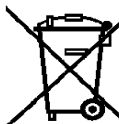
### 6.3 Eliminar acumuladores/baterías



Las herramientas eléctricas, baterías, accesorios y embalajes tienen que ser reciclados de forma respetuosa con el medio ambiente.

¡No deseche los aparatos eléctricos y las baterías/pilas junto con los residuos domésticos!

## Sólo para países de la Unión Europea:



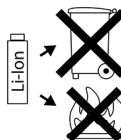
De acuerdo con la Directiva Europea 2002/96/CE, las herramientas eléctricas que ya no se pueden utilizar y de acuerdo con la Directiva Europea 2006/66/CE, las pilas/baterías recargables defectuosas o usadas deben ser recogidas por separado y recicladas de forma respetuosa con el medio ambiente.

Devuelva las pilas/baterías inservibles directamente a:

## Alemania

Stiftung  
GRS Batterien  
Heidenkampsweg 44  
20097 Hamburg  
Alemania

### Pilas/baterías:



### iones de litio

Tenga en cuenta las indicaciones del apartado «Transporte», página 93.

Sujeto a cambios técnicos.

## 7 Eliminación de fallos técnicos



### ¡Peligro!

La determinación y eliminación de fallos técnicos requieren siempre especial cuidado. ¡Sacar antes el acumulador!

A continuación se indican los fallos más frecuentes y sus causas. En caso de que se produzcan otros errores, diríjase a su distribuidor o directamente al servicio técnico de MAFELL.

Fallo	Causa	Solución
No se puede poner en marcha la máquina	Descargar el acumulador	Cargar el acumulador
	El acumulador no encaja en la posición final	Encajar totalmente el acumulador
Acumulador casi vacío, un LED del acumulador parpadea.	El sistema electrónico protege al acumulador para evitar que se descargue totalmente.	Comprobar, pulsar la tecla 22 (fig. 2 + 5). Si solo se ilumina una LED, cargue el acumulador.
Sobrecarga, la máquina se desconecta.	Debido a que la carga se ha mantenido durante un período prolongado, la máquina o el acumulador se han sobrecalentado. Suena una señal de advertencia (pitido continuo). Mientras la máquina o la batería no se haya enfriado, volverá a sonar un pitido cada vez que se intente conectar.	Deje que la máquina y el acumulador enfrién. Puede enfriar más rápido el acumulador en un cargador con refrigeración por aire. Para enfriar la máquina más rápido puede utilizar otro acumulador en marcha en vacío.

Fallo	Causa	Solución
La máquina se desconecta cuando haya un aumento repentino de la carga.	Con el aumento repentino de la carga, aumenta también de repente la corriente necesaria de la máquina. Suena una señal de advertencia (pitido continuo). Este aumento, que se produce al bloquear de repente o en caso de rebote, se mide y provoca una desconexión.	Desconectar la máquina soltando el interruptor de conexión. Después puede conectar de nuevo la máquina y trabajar con normalidad. Intente evitar más bloqueos.
La máquina se apaga durante el funcionamiento	Carga electrostática. Se activa la función de protección de la electrónica y la máquina pasa al estado seguro. La máquina se desconecta.	Usar una manguera antiestática de aspiración
El disco de sierra se atasca al avanzar la máquina	Velocidad de avance excesiva	Disminuya la velocidad de avance
	Hoja de sierra despuntada	Suelte el interruptor de inmediato. Aleje la máquina de la pieza de trabajo y cambie el disco de sierra.
	Tensiones en la pieza de trabajo	Ensanchar la ranura con una cuña
	No se puede guiar exactamente la máquina	Utilice el tope paralelo
	Superficie desigual de la pieza de trabajo	Alinee la superficie
Quemaduras en el corte	Disco de sierra inapropiado para el proceso de corte en cuestión	Cambie el disco de sierra
Eyector de virutas obstruido	Madera demasiado húmeda	Limpiar el extractor de virutas Utilizar madera seca
	Cortar intensivamente sin sistema de aspiración conectado	Conecte la máquina con un sistema de aspiración externo, por ejemplo un despolvoreador
Sale humo de forma repentina de la carcasa del motor	Sobrecarga del sistema electrónico de la máquina	Interrupción del suministro de energía al extraer el bloque de baterías. Deje de salir humo. <b>No poner otra batería. Evitar aspirar el humo.</b>
La hoja de sierra vibra en la pieza de trabajo	La hoja de sierra no está correctamente ajustada	Apretar la hoja de sierra
	Pieza de trabajo no fijada	Fijar la pieza de trabajo con bornes
La capota protectora móvil inferior no se cierra o tarda demasiado para cerrar.	Virutas y partes de madera en la capota protectora móvil inferior.	Retirar las virutas y partes de madera

## 8 Accesorios especiales

- Disco de sierra de metal duro Ø 185 x 1,8 x 20, 16 dientes (corte longitudinal)	Referencia 092494
- Disco de sierra de metal duro Ø 185 x 1,8 x 20, 32 dientes (cortes transversales)	Referencia 092493
- Riel guía F80, longitud 800 mm	Referencia 204380
- Riel guía F110, longitud 1100 mm	Referencia 204381
- Riel guía F160, longitud 1600 mm	Referencia 204365
- Riel guía F210, longitud 2100 mm	Referencia 204382
- Riel guía F310, longitud 3100 mm	Referencia 204383
- Dispositivo de guía M	Referencia 208170
- Dispositivo de guía ML	Referencia 204378
- Tope angular F-WA	Referencia 205357
- Accesorios para riel guía:	
- Gato F-SZ180MM (2 uds.)	Referencia 207770
- Pieza de unión F-VS	Referencia 204363
- Estuche para rieles TZ-FST1600	Referencia 095257
- Juego de estuches para rieles F80/160 con tope angular, incluyendo: F80 + F160 + pieza de unión + tope angular + 2 gatos + estuche para rieles	Referencia 209592
- Juego de estuches para rieles F160/160, incluyendo: 2 x F160 + pieza de unión + 2 gatos + estuche para rieles	Referencia 209591
- Tope inferior UA	Referencia 206073
- Sistema de sujeción y aspiración Aerofix F-AF 1 compuesto de: 1,3 m con riel, adaptador para arriba y abajo, tubo flexible	Referencia 204770
- Estación de carga de baterías APS M	Referencia 094492
- Estación de carga de baterías APS M GB	Referencia 094493
- Batería PowerTank 18 M 99 LiHD	Referencia 094503
- Batería PowerTank 18 M 144 LiHD	Referencia 094498
- Juego de power 2: 2x 18 M 99 LiHD + APS M	Referencia 209599
- Juego de power 3: 2x 18 M 144 LiHD + APS M+	Referencia 209598
- Tubo flexible FXS-L, largo 3,2 m	Referencia 205276
- Tapas emp. F-EK	Referencia 205400
- Perfil de sujeción emb. F-HP 6.8M	Referencia 204376
- Protección contra astillado emb. F-HP 3,4M	Referencia 204375
- Bolsa de serrín	Referencia 206921

## 9 Dibujo de explosión y lista de piezas de recambio

Encontrará la información correspondiente sobre las piezas de repuesto en nuestra página web: [www.mafell.com](http://www.mafell.com)



## Sisällysluettelo

1	Merkkien selitykset .....	98
2	Tuotetiedot .....	98
2.1	Valmistajatiedot .....	98
2.2	Akuntiedot .....	98
2.3	Konetunnus .....	98
2.4	Tekniset tiedot .....	99
2.5	Päästöt .....	100
2.6	Toimituslaajuus .....	100
2.7	Turvalliset .....	101
2.8	Käyttötarkoituksenmukainen käyttö .....	101
2.9	Jäännösriskit .....	101
3	Turvallisuusohjeet .....	101
4	Varustus / säädöt .....	104
4.1	Akun lataaminen .....	104
4.2	Akun asettaminen paikalleen .....	104
4.3	Akun poisto .....	105
4.4	Lastujen poisimurointi .....	105
4.5	Sahanterän valinta .....	105
4.6	Sahanterän vaihto .....	105
4.7	Rakokiila .....	105
5	Käyttö .....	105
5.1	Käyttöönotto .....	105
5.2	Käynnistäminen ja poiskytkentä .....	105
5.3	Valo .....	106
5.4	Sahaussyvyyden säätö .....	106
5.5	Viistosahauksen säätö .....	106
5.6	Upotussahaukset .....	106
5.7	Sahaus piirtolinjaa pitkin .....	107
5.8	Sahaus rinnakkaisvasteella .....	107
5.9	Työskentely alatartuntavastetta käyttäen .....	107
6	Huolto ja kunnossapito .....	107
6.1	Säilytys .....	107
6.2	Kuljetus .....	107
6.3	Akkujen/paristojen hävittäminen .....	108
7	Häiriöiden poisto .....	108
8	Erikoistavikheet .....	110
9	Räjähdyssuojausmerkintä ja varaosaluettelo .....	110

## 1 Merkkien selitykset



Tämä symboli näkyy kaikissa niissä paikoissa, joissa viitataan turvallisuusohjeisiin.

Ohjeiden noudattamatta jättäminen voi aiheuttaa erittäin vakavia loukkaantumisia.



Symboli viittaa mahdolliseen vaaralliseen tilanteeseen.

Jos tilannetta ei vältetä, tuote tai sen lähellä olevat tavarat voivat vahingoittua.



Tällä symbolilla on merkitty käyttövinkejä ja muita hyödyllisiä tietoja .

## 2 Tuotetiedot

K 65 18M bl: tuotenumero 91D801, 91D802, 91D803, 91D821

KSS60 18M bl: tuotenumero 91D901, 91D902, 91D903, 91D921

### 2.1 Valmistajatiedot

MAFELL AG, Beffendorfer Straße 4, D-78727 Oberndorf / Neckar, puhelin +49 (0)7423/812-0, faksi +49 (0)7423/812-218, e-mail mafell@mafell.de

### 2.2 Akuntiedot

Akkujen EU-vaatustenmukaisuusvakuutus löytyy kotisivujemme [www.mafell.com](http://www.mafell.com) alaosan kohdasta Legal notice, Declaration of Conformity.

### 2.3 Konetunnus

Kaikki koneen tunnistamiseen tarvittavat tiedot näkyvät siihen kiinnitetystä tyyppikilvestä.



CE-tunnus, joka osoittaa konedirektiivin liitteen I mukaisten turvallisuutta ja terveyttä koskevien määräyksien noudattamisen.



Vain EU-maat

Sähköjätettä ei saa hävittää kotitalousjätteen mukana!

EU:n sähkö- ja elektroniikkalaiteromua koskeva direktiivi 2003/96/EY ja kansalliset lait määräävät, että käytetyt sähköjätteen on kerättävä erikseen ja vietävä kierrätys- tai keräyspisteeseen.



Lue käyttöohje Tämä vähentää loukkaantumisriskiä



Suojaa akku kuumuudelta, liialliselta auringon säteilyltä, tulelta, pakkaselta, vedeltä ja kosteudelta.

Suojaa akkupaketit kosteudelta!



Suojaa akkupaketit tulelta!  
Räjähdyksvaara!



Cordless Alliance System (=CAS) on valmistajille yhteinen akkujärjestelmä.  
Lisää informaatiota saat osoitteesta [www.cordless-alliance-system.com](http://www.cordless-alliance-system.com).

## 2.4 Tekniset tiedot

### K 65 18M bl

Moottorityyppi	harjaton
Käyttöjännite	18 V DC
Kierrosluku joutokäynnissä	2450 – 5450 min <sup>-1</sup>
Sahaussyvyys 0° /30° /45°	67 / 62 / 53 mm
Sahakoneisto, käännettävä	0° – 45°
Sahanterän läpimitta maks./min.	185 /172 mm
Suurin sahanterän peruspaksuus	1,2 mm
Työkalun sahausleveys	1,8 mm
Sahanterän kiinnitysaukko	20 mm
Imuliitännän läpimitta	35 mm
Paino akkuineen (ilman rinnakkaisvastetta)	4,4 kg
Mitat (L x P x K)	246 x 339 x 267 mm

### KSS60 18M bl

Moottorityyppi	harjaton
Käyttöjännite	18 V DC
Kierrosluku joutokäynnissä	2450 – 5450 min <sup>-1</sup>
Sahaussyvyys 0° /30° /45°	67 / 62 / 53 mm
Sahakoneikko, käännettävä	0° – 45°
Sahanterän läpimitta maks./min.	185 /172 mm
Sahanterän peruspaksuus	1,2 mm
Työkalun sahausleveys	1,8 mm
Sahanterän kiinnitysaukko	20 mm
Imuliitännän läpimitta	35 mm
Paino akkuineen (ilman rinnakkaisvastetta)	4,4 kg
Mitat (L x P x K)	246 x 339 x 267 mm

### katkaisusahajärjestelmänä

Sahaussyvyys 0° /30° /45°	61 / 56 / 47 mm
Sahauspituus työkappaleen paksuuden ollessa 12/49,5 mm	470/400 mm
Paino ilman johdelaitetta ja akkua	5,8 kg
Mitat johdelaitteineen (LxPxK)	260 x 769 x 277 mm

## 2.5 Päästöt

Annetut meluemissiot on mitattu normin EN 62841-1 ja EN 62841-2-5 mukaisesti ja niitä voi käyttää vertailemiseen ja muun sähkötyökalun välillä sekä kuormituksen alustavaan arviointiin.



### Vaara

Meluemissiot voivat poiketa annetuista arvoista sähkötyökalun todellisessa käytössä, riippuen siitä lajista ja tavasta jolla sähkötyökalua käytetään, erityisesti siitä, minkälaista työkappaletta työstetään.

Käytä siksi aina kuulosuojaimia, myös silloin kun sähkötyökalu käy ilman kuormitusta!

### 2.5.1 Melupäästötiedot

Standardien EN 62841-1 ja EN 62841-2-5 mukaan määritellyt meluarvot ovat:

Äänenpainetaso	$L_{PA} = 94 \text{ dB (A)}$
Epävarmuus	$K_{PA} = 3 \text{ dB (A)}$
Äänitehotaso	$L_{WA} = 102 \text{ dB (A)}$
Epävarmuus	$K_{WA} = 3 \text{ dB (A)}$

Äänimittaukset on tehty vakiovarustukseen kuuluvalla sahanterällä.

### 2.5.2 Tärinää koskevat tiedot

Tyyppillinen käsiin ja käsivarsiin kohdistuva tärinä on alle  $2,5 \text{ m/s}^2$ .

## 2.6 Toimituslaajuus

Käsisirkkeli K 65 18M bl, täydellinen mukana:

- 1 kovapala-sirkkeliterä  $\varnothing 185 \text{ mm}$ , 16 hammasta
- 1 halkaisukiila (paksuus 1,5 mm)
- 1 käyttötyökalu koneen pidikkeessä
- 1 käyttöohje
- 1 vihko "Turvallisuusohjeet"
- 1 kuljetuslaatikko
- 1 rinnakkaisvaste
- 1 sahanpurupussi
- 1 latauslaite APS M tuotenumeroissa 91D801, 91D821
- 2 akkua 18 M 99 LiHD tuotenumeroissa 91D801, 91D821

Katkaisusahajärjestelmä KSS60 18M bl, täydellinen mukana:

- 1 kovapala sirkkelinterä  $\varnothing 185 \text{ mm}$ , 32 hammasta
- 1 rakokiila (paksuus 1,5 mm)
- 1 käyttötyökalu koneen pidikkeessä
- 1 käyttöohje
- 1 vihko "Turvallisuusohjeet"
- 1 kuljetuslaatikko
- 1 rinnakkaisvaste
- 1 sahanpurupussi

1 latauslaite APS M tuotenumeroilla 91D901, 91D921  
2 akkua 18 M 99 LiHD tuotenumeroilla 91D901, 91D921

## 2.7 Turvalaitteet



### Vaara

Nämä laitteet ovat tarpeellisia koneen turvallisessa käytössä. Niitä ei saa poistaa eikä niiden toimintaa estää.

Tarkasta ennen käyttöä turvalaitteiden toiminta ja mahdolliset vauriot. Älä käytä konetta, jos turvalaitteita puuttuu tai jokin niistä on tehoton.

Koneessa ovat seuraavat turvalaitteet:

- Ylempi kiinteä suojakupu
- Alempi liikkuva suojakupu
- Suuri pohjalaatta
- Käsikahvat
- Halkaisuveitsi
- Kytentälaite ja sähkötoiminen jarru
- Imuistukka

## 2.8 Käyttötarkoituksenmukainen käyttö

K65 18M bl / KSS60 18M bl soveltuu ainoastaan täyspuun pituus- ja poikittaissuuntaiseen sahaamiseen.

Sillä voidaan kuitenkin työstää myös lastulevyn, rimalevyn ja MDF-kuitulevyjen tyyppisiä levyjä. Käytä vain Mafell'in hyväksymiä, EN 847-1 mukaisia, sahanteriä annetulla ø-alueella.

Myös puukuitueristeiden käyttö on mahdollista.

Muunlainen kuin yllä kuvattu käyttö on kiellettyä. Valmistaja ei vastaa muunlaisen käytön aiheuttamista vahingoista.

Koneen käyttötarkoituksen mukaiseen käyttöön kuuluu myös Mafell'in antamien käyttö-, huolto- ja kunnossapito-ohjeiden noudattaminen.

Käytä vain kierrosroku-merkinnällä varustettuja sahanteriä, jotka vastaavat sähkötyökälussa annettua, tai sitä korkeampaa kierroslukua.

Käytä vain alkuperäisiä Mafell / CAS-Akkupakkauksia ja lisätarvikkeita.

CAS-merkityt akut ovat 100-prosenttisesti yhteensopivia CAS-laitteiden (Cordless Alliance System) kanssa.

## 2.9 Jäännösriskit



### Vaara

Konetta käytettäessä ei voida täysin välttää koneen käyttötarkoituksesta johtuvia jäännösriskejä, vaikka konetta käytetään määräysten mukaisesti ja turvallisuusmääräyksiä noudattaen.

- Sahanteriä koskettaminen pohjalaatan alapuolella olevan aukon alueella.
- Työkappaleen alta näkyvään sahanterän osaan koskettaminen sahauksen aikana.
- Pyöriviin osiin koskettaminen sivulta: sahanteriä, kiristyslaippa ja laipparuuvi.
- Koneesta tuleva isku sahan juuttuessa kiinni työkappaleeseen.
- Sahanterän tai sahanterän osien murtuminen tai irtoaminen.
- Tahaton käynnistäminen akun ollessa paikallaan.
- Kuulovauriot pitempään kestävässä työskentelyssä ilman kuulosuojaimia.
- Terveydelle vahingollisen puupölyn emissio pitkäaikaisessa käytössä ilman imulaitteita.

## 3 Turvallisuusohjeet



### Vaara

Noudata aina seuraavia turvallisuusohjeita sekä käyttömaassa voimassa olevia turvallisuusmääräyksiä!

Lue myös turvallisuusohjeet tuotteen mukana toimitetusta vihkosta 070500 "Turvallisuusohjeet" (standardin 62841-1 mukaisesti).

## Yleiset ohjeet:

- Lapset ja nuoret eivät saa käyttää tätä konetta. Tästä poikkeuksena ovat asiantuntevan henkilön valvonnassa olevat nuoret.
- Älä koskaan työskentele ilman määräysten mukaisia turvalaitteita äläkä muuta koneessa mitään, millä olisi vaikutus turvallisuuteen.
- Tarkista, ettei työkappaleessa ole vieraita esineitä. Älä sahaa metalliosia, kuten esim. nauvoja.
- Suojaa kone ja akut kosteudelta!
- Älä heitä akkuja tuleen!
- Älä käytä rikkiäisiä tai muotonsa muuttaneita akkuja!
- Älä avaa akkuja!
- Älä kosketa akkujen kontakteja tai oikosulje niitä!
- Rikkiäisistä li-ion-akuista voi valua lievästi hapanta, palamiskelpoista nestettä! Jos akkunestettä valuu ulos ja sitä joutuu iholle, huuhtelee heti runsaalla vedellä. Jos akkunestettä pääsee silmiin, pese ne puhtaalla vedellä ja mene välittömästi lääkärin tutkittavaksi!
- Ota akut koneesta, ennen minkään asetuksen, varusteiden muuttamisen, huollon tai puhdistuksen suorittamista.
- Varmista, että kone on kytketty pois päältä akkuja paikalleen asetettaessa.
- Jos kone on käyttämättä ilman valvontaa, sitä kuljetetaan tai varastoidaan, poista akut koneesta.

## Älä käytä:

- viallisia tai alkuperäisen muotonsa menettäneitä sahanteriä.
- runsasseosteisesta pikateräksestä (HSS) valmistettuja sahanteriä.
- tylsiä sahanteriä niiden moottorille aiheuttaman suuren kuormituksen vuoksi.
- sahanteriä, joiden runko on paksumpi tai sahausleveys (sahanterän haritus) on pienempi kuin halkaisuveitsen paksuus.
- Sahanteriä, joiden sahanterän kierrosluku ei sovi tyhjäkäyntiin.
- Hiontalaikat

## Henkilökohtaisten turvavarusteiden käyttö:

- Käytä aina käytön aikana kuulosuojaimia.
- Käytä aina käytön aikana pölynsuojamaskia.
- Käytä aina kaikissa töissä suojalaseja.

## Käyttöä koskevat ohjeet:

### Sahausmenetelmä



- **Älä vie käsiäsi lähelle sahausaluetta ja sahanterää. Pidä toisella kädellä kiinni lisäkavasta tai moottorin suojakotelosta.** Kun pidät molemmilla käsillä kiinni sahasta, sahanterä ei voi vahingoittaa niitä.
- **Älä vie kättäsi työkappaleen alapuolelle.** Suojakupi ei voi suojata sinua sahanterältä työkappaleen alapuolella.
- **Säädä sahausvyvyys työkappaleen paksuuden mukaan.** Työkappaleen alapuolella tulee olla näkyvissä vähemmän kuin yksi täysi sahapään korkeus.
- **Älä missään tapauksessa pidä sahattavaa kappaleita kädessä tai jalan yläpuolella. Kiinnitä työkappale tukevaan pidikkeeseen.** On tärkeää kiinnittää työkappale kunnolla tukevasti, kekokosketuksen, sahanterän kiinnijuuttumisen tai hallinnan menettämisen vaara minimoituu.
- **Pidä laitteesta kiinni eristetyiltä kahvapinnoilta, kun teet töitä, joissa käytettävä työkalu voi osua piilossa oleviin sähköjohtoihin tai omaan virransyöttöjohtoon.** Kosketus jännitteelliseen johtoon asettaa myös sähkötyökalun metalliosat jännitteellisiksi ja aiheuttaa siten sähköiskun.
- **Käytä pitkäissahaussissa aina vastetta tai suoraa reunaohjainta.** Tämä parantaa sahaustarkkuutta ja pienentää sahanterän kiinnijuuttumisen mahdollisuutta.
- **Käytä aina oikean kokoisia sahanteriä ja oikeanlaista kiinnitysreikää (esim. neljäkäs tai pyöreä).** Sahanterät, jotka eivät sovellu sahan kiinnitysosiin, käyvät epäkeskeisesti ja johtavat sahan hallinnan menettämiseen.

- **Älä koskaan käytä viallisia tai vääränlaisia sahanterän kiinnityslaippoja tai ruuveja.** Sahanterän kiinnitysleipä ja ruuvit on suunniteltu erityisesti sahaasi varten, optimaalisen tehon ja käyttöturvallisuuden saavuttamiseksi.
  - **Tue suuret levyt, jotta sahanterän kiinnijuuttumisen aiheuttama takaiskuvaara on mahdollisimman pieni.** Suuret levyt voivat taipua omasta painostaan. Levyt pitää tukea molemmilta puoliiltaan, sekä sahausuran läheisyydestä että myös levyn reunoilta.
  - **Älä käytä tylsiä tai vaurioituneita sahanteriä.** Sahanterät, joissa on tylsät tai väärin kohdistetut hampaat, aiheuttavat liian ahtaassa sahausurassa suurentunutta kitkaa, sahanterän kiinnijuuttumista ja takaiskuja.
  - **Kiristä sahausvyöyden ja sahauskulman säätimet ennen kuin aloitat sahausken.** Jos asetukset muuttuvat sahaamisen aikana, sahanterä voi juuttua kiinni ja aiheuttaa takaiskun.
  - **Ole erityisen varovainen jo olemassa olevia seiniä tai muita ei tunnistettavissa olevia alueita sahattaessa.** Sisäänuppoava sahanterä voi sahattaessa juuttua piilossa oleviin kohteisiin ja aiheuttaa takaiskun.
- Takaisku – aiheuttajat ja vastaavat turvaohjeet**
- Takaisku on sahan äkillinen potkaisureaktio johtuen sahanterän osumisesta esteeseen, juuttumisesta kiinni tai asennoitumisesta väärin, mikä johtaa siihen, että saha ponnahtaa hallitsemattomasti irti työkappaleesta liikkuen kohti käyttäjää.
  - Kun sahanterä takertuu tai juuttuu kiinni itsestään sulkeutuvaan sahausuraan, terän pyöriminen estyy ja moottorivoima lyö sahaa taaksepäin käyttäjän suuntaan.
  - Jos sahanterää väännetään tai suunnataan väärin sahausurassa, sahanterän takareunan hampaat voivat takertua puun pintaan, jolloin sahanterä nousee ylös sahausurasta ja saha hypää taaksepäin käyttäjän suuntaan.

Takaisku on seuraus sahan vääränlaisesta tai virheellisestä käyttämisestä. Tämä voidaan estää soveltuvilla, kuten seuraavana kuvataan, varoimenpiteillä.

- **Pidä sahasta tukevasti kiinni kaksin käsin ja pidä käsivarret sellaisessa asennossa, että pystyt hallitsemaan takaiskun aiheuttamat voimat. Pysytte aina sahanterän sivulla, älä koskaan kohdistaa sahanterää itseesi päin.** Käsisirkkeli voi takaiskun yhteydessä hypätä taaksepäin, käyttäjä voi kuitenkin soveltuvien varoimenpitein hallita takaiskuvoimat.
  - **Jos sahanterä juuttuu kiinni tai keskeytät työskentelyn, kytke sähkö pois sahasta ja pidä sahasta rauhallisesti kiinni kunnes sahanterä on pysähtänyt. Älä koskaan yritä irrottaa sahaa työkappaleesta tai vetää sitä taaksepäin niin kauan kuin sahanterä liikkuu, muuten takaisku on mahdollinen.** Selvitä sahanterän kiinnijuuttumisen aiheuttaja ja poista se.
  - **Jos haluat käynnistää uudelleen työkappaleessa kiinni olevan sahan, kohdistaa sahanterä sahausuran keskelle ja varmista, etteivät sahan hampaat ole takertuneet kiinni työkappaleeseen.** Jos sahanterä takertuu kiinni, se voi irrota työkappaleesta tai aiheuttaa takaiskun, kun saha käynnistetään uudelleen.
- Alemman suojakuvun toiminta**
- **Tarkista aina ennen käyttöä, sulkeutuuko alempi suojakuppu kunnolla. Saha ei saa käyttää, jos alempi suojakuppu ei liiku vapaasti ja sulkeudu välittömästi. Alemmaa suojakupua ei saa missään tapauksessa kiinnittää avoimeen asentoon.** Jos saha putoaa vahingossa lattialle, alempi suojakuppu voi taipua vääränmuotoiseksi. Avaa suojakuppu sisäänvetovivulla ja varmista, että se liikkuu vapaasti ja kaikilla sahauskulmilla ja -syvyyksillä eikä kosketa sahanterää tai muita osia.
  - **Tarkista alemman suojakuvun jousien toiminta. Anna huoltaa laite ennen käyttämistä, jos suojakuppu ja jousi eivät toimi kunnolla.** Vaurioituneet osat, tahmeat kerrostumat tai sahanpurukerääntymät antavat suojakuvun toimia vain hidastetusti.
  - **Avaa alempi suojakuppu käsin vain erikoistapauksissa, esim. upotus- ja kulmasahauksissa. Avaa alempi suojakuppu sisäänvetovivusta vetämällä ja päästä vipu irti, kun sahanterä uppoaa työkappaleeseen.** Kaikissa muissa sahaustöissä alemman suojakuvun tulee toimia automaattisesti.
  - **Älä laske sahaa työpenkille tai maahan, jos alempi suojakuppu ei peitä sahanterää.** Suojaamaton, jälkikäyvä sahanterä siirtää sahaa

vastoin sahaussuuntaa ja sahaa kaikkea tielleosuvaa. Huomioi tällöin sahanterän jälkikäyntiaika.

### Rakokiilan toiminta

- **Käytä rakokiilaan sopivaa sahanterää.** Jotta rakokiila toimii, sahanterälevyn tulee olla ohuempi rakokiila ja hammaslevyden tulee olla suurempi kuin rakokiilan pakisuus.
- **Säädä rakokiila kuten käyttöohjeessa on kuvattu.** Väärät etäisyydet, positiot ja suuntaus voivat olla peruste sille, että rakokiila ei estä tehokkaasti takaiskua.
- **Käytä rakokiilaa kaikissa töissä paitsi "upotussahauksissa".** Aseta rakokiila takaisin paikalleen upotussahauksen jälkeen. Rakokiila häiritsee upotussahauksia ja voi aiheuttaa takaiskun. Tämä kohta koskee käsisirkkeleitä, joissa ei ole MAFELL-fiippiä.
- **Rakokiilan on oltava sahausurassa, jotta se voi toimia.** Lyhyissä sahausissa rakokiila on tehoton takaiskun estämisessä.
- **Älä käytä sahaa, jos rakokiila on vääntynyt.** Jo pieni häiriö voi hidastaa suojakuvun sulkeutumista.

### Huoltoa ja kunnossapitoa koskevat ohjeet:

- Koko koneen ja varsinkin sen säätölaitteiden ja ohjaimien säännöllinen puhdistus on tärkeä turvallisuustekijä.
- Ainoastaan alkuperäisten MAFELL-varaosien ja -tarvikkeiden käyttö on sallittua. Muuten valmistajan takuu ja vastuu raukeaa.
- Sahanterän vaihtamiseen liittyy loukkaantumisen vaara! Sahanterää vaihdettaessa on sahanterän terävien hampaiden koskettamisesta aiheutuva loukkaantumisvaara. Käytä suojakäsineitä. Toimi varovaisesti sahanterää vaihdettaessa.

## 4 Varustus / säädöt

### 4.1 Akun lataaminen

Tarkasta onko akun nimellijännite sama kuin koneessa on ilmoitettu.

Akku ja latauslaite on valmistettu toisilleen sopiviksi. Käytä lataamiseen vain MAFELL – APS 18 latauslaitteita.

Kun sinulla on uusi kone, lataa ensiksi akku.

Latauslaitteen APS 18 käyttöönoton ja lataustoimenpiteen kuvauksen saat mukana tulleesta käyttöohjeesta „APS 18 Akku – Power – Station“.

Akku on varustettu lämpötilavalvonnalla. Valvonta takaa sen, että akkua ladataan vain lämpötila-alueella 0 C ... 50 C. Tämä parantaa akun kestoikää.

Olenaisesti lyhentyneet käyttöaika latausten välillä ilmaisee, että akku on kulunut ja se pitää vaihtaa uuteen.



### Vaara Räjähdyksivaara

Suojaa akku kuumuudelta, tulelta ja kosteudelta.

Älä aseta akkua lämpöpatterin päälle äläkä aseta akkua pitemmäksi aikaa alttiiksi suoralle auringon säteilylle. Yli 50°C lämpötilat vahingoittavat akkua. Anna lämmenneen akun jäähtyä ennen lataamista.

Optimaalinen säilyslämpötila-alue on 10 C ... 30 C.



Älä avaa akkua ja suojaa sitä iskuiltä. Säilytä akkua kuivassa ja pakkaselta suojatussa tilassa.



### Vaara

Suojaa akun kontaktit, kun sitä säilytetään latauslaitteen ulkopuolella. Metallisen siltauksen aiheuttama oikosulku aiheuttaa palo- ja räjähdysvaaran.



Noudat ympäristönsuojelua koskevia ohjeita.

### 4.2 Akun asettaminen paikalleen

Työnnä ladattu akku käsikahvan vieressä olevaan akkujohteeseen, kunnes se napsahtaa tuntuvasti lukitukseen.



Ennen koneen käyttöä on varmistettava, että akku on tukevasti paikallaan.



### 4.3 Akun poisto

Vapauta akku lukituksesta painamalla salpaa 21 (kuva 2) ja vedä akku ulos akkujohteesta.



Älä käytä väkivaltaa.

### 4.4 Lastujen poisimurointi



#### Vaara

Terveydelle vaaralliset pölyt tulee imuroida pois M-imurilla.

Koneeseen on liitettävä ulkopuolinen imulaite kaikkien sellaisten töiden yhteydessä, joissa syntyy runsaasti pölyä. Ilman virtausnopeuden on oltava vähintään 20 m/s.

Imuriliitännän 1 sisäläpimitta (kuva 3) on 35 mm.

Lyhytaikaisissa töissä, joissa syntyy pieni määrä pölyä, voi käyttää sahanpurupussia itsepoisimurointina.

### 4.5 Sahanterän valinta

Hvya sahauslaatu edellyttää terävää työkalua, joka valitaan materiaalin ja käyttötarkoituksen mukaan seuraavan luettelon avulla:

**Pehmeän ja kovan puun sahauskeen erityisesti puunsiihin nähden pitkittäissuunnassa:**

- HM-pyörösahanterä Ø 185 x 1,8 x 20, 16 hammasta

**Pehmeän ja kovan puun sahauskeen erityisesti puunsiihin nähden poikittaissuunnassa:**

- HM-pyörösahanterä Ø 185 x 1,8 x 20, 32 hammasta

### 4.6 Sahanterän vaihto



#### Vaara

Poista akku ennen kaikkia huoltotöitä.

Loukkaantumisvaara on myös sahanterän ollessa pysähdyksissä. Käytä suojakäsineitä!

- Paina painiketta 2 (kuva. 2) ja vedä estovipu 3 (kuva 2) ylös. Sahan akseli ja kytkinvipu ovat nyt lukittuna.
- Löysää kuusiokoloavaimella 4 (pidike kuva 3) vastapäivään kiertämällä laipparuuvia 5 (kuva 3) **vastapäivään**. Poista sitten ruuvi ja etummainen kiristyslaippa 6 (kuva 3).

- Voit nyt poistaa sahanterän liikkuvan suojakuvun avaamisen jälkeen.
- Varmista, että kiristyslaippaan ei ole tarttunut likaa.
- Tarkista pyörimissuunta, kun kiinnität sahanterää.
- Aseta tämän jälkeen kiristyslaippa ja laipparuuvi paikalleen ja kiristä ne kiertämällä **myötäpäivään**.

### 4.7 Rakokiila



#### Vaara

Poista akku ennen kaikkia huoltotöitä.

Halkaisuveitsi 7 (kuva 3) estää sahanterän kiinnijuuttumisen pitkittäisleikkauksessa. Oikea etäisyys sahanterään nähden on esitetty kuvassa (kuva 4).

- Löysää säätämistä varten ruuvia 8 (kuva 3) mukana toimitetulla kahvallisella kuusiokoloavaimella 4 (kuva 3).
- Säädä rakokiilaa työntämällä sitä pitkässä reiässään ja kiristä sitten ruuvi uudelleen.

## 5 Käyttö



Käytössä voi tietyissä olosuhteissa – erityisesti kuivassa ilmassa, tietyissä materiaaleissa (esim. päällystetyt levyt) ja ilman antistaattista imuletkaa – muodostua käyttäjän kautta sähköstaattisia varauksia. Elektroniikan suojaus toiminto aktivoituu ja kone siirtyy turvalliseen tilaan. Kone sammuu itsestään.

### 5.1 Käyttöönotto

Tämä käyttöohje on annettava tiedoksi kaikille konetta käyttäville henkilöille. Erytistä huomiota on kiinnitettävä kappaleeseen "Turvallisuusohjeet".

### 5.2 Käynnistäminen ja poiskytkentä

- **Kytkeminen päälle:** Vapauta lukitus painamalla käynnistykseenestin 9 (kuva 2) eteenpäin. Paina sen jälkeen, käynnistykseeneston ollessa painettuna, kytkinpainiketta 10 (kuva 2).

Koska kyseessä on ei päälle jäävä kytkin, kone käy vain niin pitkään, kuin tätä kytkinpainiketta painetaan.

Elektroniikka huolehtii siitä, että koneen nopeus kiihtyy rykäyksittä, ja säättää kierrosluvun asetettuun arvoon konetta kuormitettaessa.

Tämän lisäksi ylikuormituselektroniikka säättää moottoria ylikuormitustilanteessa siten, että sahanterä pysähtyy.

Kytke tällöin kone pois päältä. Kytke kone uudelleen päälle ja sahaa pienemmällä syöttönopeudella.

Koneen lämpeneminen johtaa nopeampaan ylikuormituksen sammumiseen.

Säättöpyörällä 11 (kuva 2) voit säätää sahanterän kierroslukua 2450 ja 5450 min<sup>-1</sup> välillä.

Taso	Kierrosluku min <sup>-1</sup>
1	2450
2	3050
3	3650
4	4250
5	4850
6	5450

### Materiaaliryhmät

- PVC, Plexi, PA
  - Taso: **1 - 6**
- Kovapuu, pehmytpuu, kerrospuuaines
  - Taso: **3 - 6**
- Pinnoitetut levyt
  - Taso: **4 - 6**
- Kuitusementtilevyt
  - Taso: **3 - 5**
- **Kytkeminen pois päältä:** Vapauta kytkinpainike 10 (kuva 2) pois päältä kytkemiseksi. Siisäänrakennettu automaattinen jarru rajoittaa sahanterän pysähtymisajan n. 1 - 2 sekuntiin. Turvakytkin aktivoituu automaattisesti ja varmistaa käsisirkkelin siten, ettei sitä voida käynnistää tahattomasti.

### 5.3 Valo

Sähkötyökalu on varustettu valomodulilla 36 (kuva 3). Valomoduli saa tietyn ajan virtaa, kun koneen liitäntäjohto on pistetty pistorasiaan ja on sitten käyttövalmis.

Käyttövalmiudessa ollessaan valomoduli kytkee automaattisesti valon päälle konetta liikuteltaessa ja jälleen pois päältä pidemmän liikkumattomuuden jälkeen.

### 5.4 Sahaussyvyyden säätö

Sahaussyvyyttä voidaan säätää portaattomasti välillä 0 - 66 mm.

#### Tee näin:

- Avaa kiristysvipu 12 (kuva 1).
- Uputusvivulla 13 (kuva 1) asetet sahaussyvyyden.
- Asetetun syvyyden voi lukea asteikolta 14 (kuva 1). Näyttönä toimii upotusvivun viistottu reuna.
- Kiristä kiristysvipu 12 (kuva 1) uudelleen.



Säädä sahaussyvyys aina n. 2 - 5 mm leikattavan materiaalin vahvuutta suuremmaksi.

### 5.5 Viistosahauksen säätö

Sahan voi säätää viistosahauksia varten mihin tahansa kulmaan alueella 0 ° ... 45°.

- Vinoon asentoon asettamiseksi, aseta saha perusasentoon ja tue siten, että sahakoneikon voi kääntää vinoon.
- Löysää vipua 15 (kuva 2).
- Säädä kulma kääntösegmentin asteikon avulla.
- Kiristä sitten vipu 15 (kuva 2) uudelleen.

### 5.6 Uputussahaukset



#### Vaara

Uputussahauksessa on takaiskuvaara! Ennen upotusta aseta koneen pohjalaatan takareuna työkappaleeseen kiinnitettyyn vasteeseen. Konetta materiaaliin upotettaessa pidä tukevasti kiinni käsikahvasta ja työnnä konetta kevyesti eteenpäin!

- Löysää puristusvipu 12 (kuva 1) ja aseta upotusvivulla 13 (kuva 1) kone ylimpään asentoon.
- Avaa esisisäänvetovivulla 16 (kuva 1) liikkuva suojakupu kokonaan, niin että koneen voi asettaa työstettävän työkappaleen päälle. Sahanterä on nyt

vapaana materiaalin yläpuolella ja sen voi kohdistaa sahausviivan kohdalle.

- Kytke kone päälle ja paina upotusvipu 13 (kuva 1) alas. Sahanterä uppoutuu tällöin pystysuoraan työkappaleeseen. Tällöin tulee lukea upotussyvyys asteikolta 14 (kuva 1). Halkaisuveitsi kohoaa upotussahauksessa ylös. Kun sahanterän takana oleva ura vapautuu koneen liikkeessa eteenpäin, halkaisuveitsi palaa normaaliin asentoonsa.



Sahaussyvyyden voi esisäätää toistuvia samansyvyisiä upotussahauksia varten.

### Toimi seuraavasti:

- Aseta kone haluttuun sahausvyvyteen.
- Avaa lukitusruuvi 17 (kuva 2) ja aseta vastetanko 18 (kuva 2) alhaalta vasteeseen.
- Kiristä lukitusruuvi uudelleen. Kun upotustyöt on suoritettu, aseta vastetanko takaisin ylimpää asentoon.

### 5.7 Sahaus piirtolinjaa pitkin

Liikkuva sahausviivaosoitin 19 (kuva 3) sopeutuu automaattisesti myös viistosahauksiin. Piirtolinjaa vastaa sahanterän sisäpuolta. Vinosahauksessa ohjausreuna näkyy ylemmän suojakuvun vasemmanpuoleisen aukon läpi (nuoli, kuva 1).

- Pidä konetta kiinni käsikahvoista ja aseta pohjalevyn etuosa työkappaleen päälle.
- Käynnistä kone (katso lukua 5.2) ja työnnä konetta tasaisesti sahaussuuntaan eteenpäin.
- Kun sahaus on päättynyt, kytke saha välittömästi pois päältä vapauttamalla kytkinpainike 10 (kuva 2).

### 5.8 Sahaus rinnakkaisvasteella

Rinnakkaisvaste on tarkoitettu samansuuntaissahaukseen jo olemassa olevaan reunaan nähden. Vasteen voi tällöin asentaa koneen oikealle tai vasemmalle puolelle. Sahausalue on tällöin oikealla puolella 33 - 130 mm (lukuosoitin „X“ kuva 1) ja vasemmalla puolella 163 - 300 mm (lukuosoinreuna „Y“ kuva 1).

- Voit säätää sahausleveyttä löysäämällä siipiruuveja 20 (kuva 3), siirtämällä vastetta vastaavasti ja kiristämällä siipiruuvit uudelleen.

Lisäksi rinnakkaisvasteen voi kääntää (työkappaleen reunalle tarkoitettu ohjauspinta osoittaa ylöspäin) niin, että se toimii kaksinkertaisena tukena ja parantaa käsikirjelin ohjausta. Nyt konetta voi ohjata työkappaleeseen kiinnitettyä johdetta pitkin.

### 5.9 Työskentely alatartuntavastetta käyttäen

Alatartuntavastetta käytetään sahaamiseen jo olemassa olevan reunan suuntaisesti. Vasteen voi tällöin asentaa koneen oikealle tai vasemmalle puolelle. Tällöin sahausleveysalue on oikealla puolella n. 12 - 40 mm ja vasemmalla puolella n. 30 - 210 mm.

- Voit säätää sahausleveyttä löysäämällä siipiruuveja 20 (kuva 3), siirtämällä vastetta vastaavasti ja kiristämällä siipiruuvit uudelleen.

## 6 Huolto ja kunnossapito



### Vaara

Poista akku ennen kaikkia huoltotoimia.

MAFELL-koneet on suunniteltu niin, että ne eivät tarvitse paljon huoltoa.

Niissä käytettävät kuulalaakerit on rasvattu koneen koko eliniäksi. Pitemmän käyttöajan jälkeen jälkeen MAFELL suosittelee antamaan koneen valtuutetun MAFELL-asiakaspalvelun tarkastettavaksi.

Käytä kaikkiin voitelukohtiin ainoastaan valmistajan erikoisrasvaa, tilausno 049040 (1 kg:n rasia).

### 6.1 Säilytys

Puhdista kone huolellisesti, jos kone on ollut pitemmän aikaa käyttämättä. Ruiskuta paljaat metalliosat ruostesuoja-aineella.

### 6.2 Kuljetus

Mukana olevat Li-Ioni-akut ovat vaara-ainelain alaisia. Käyttäjä voi kuljettaa akkuja kadulla ilman muita velvoitteita.

Lähetettäessä kolmatta osapuolta käyttäen (esim.: ilmakuljetus tai kuljetusfirma) on huomioitava erityisvaatimukset pakkausta ja merkintää koskien. Tällöin pitää lähetyspakkausta valmisteltaessa pyydettyä apua vaara-aine-asiiantuntijalta.

Lähetä akkuja vain, kun niiden kotelo on vaurioitumaton. Liimaa avoimet kontaktit peittoon ja

pakkaa akku siten, että se ei pääse liikkumaan pakkauksessa.

Huomioi myös mahdollisesti pitemmälle menevät kansalliset määräykset.

### 6.3 Akkujen/paristojen hävittäminen



Sähkötyökalut, akut, varusteet ja pakkausmateriaalit pitää johdattaa ympäristöystävälliseen jälleenkäyttöön.

Sähkötyökaluja ei saa hävittää kotitalousjätteen mukana!

**Vain EU-maat:**



Eurooppalaisen direktiivin 2002/96/EY mukaan ei enää käyttökelpoiset sähkötyökalut ja eurooppalaisen direktiivin 2006/66/EG mukaan vialliset tai käytetyt akut/paristot pitää kerätä erikseen ja luovuttaa ympäristöystävälliseen jälleenkäyttöön.

Luovuta ei enää käyttökelpoiset akut/paristot suoraan osoitteeseen:

**Saksassa**

Stiftung

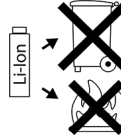
GRS Batterien

Heidenkampsweg 44

20097 Hamburg

Deutschland

**Akut/paristot:**



**Li-Ion:**

Huomioi ohjeet kappaleessa „kuljetus“, sivu 107.

**Varaus muutoksiin.**

## 7 Häiriöiden poisto



**Vaara**

Häiriöiden syyn selvittäminen ja poistaminen vaatii erityistä huolellisuutta ja varovaisuutta. Poista ensin akku!

Seuraavassa luetellaan muutama useimmin esiintyvä häiriö ja niiden syyt. Jonkin muun häiriön ilmaantuessa ota yhteys myyjäsi tai suoraan MAFELL-asiakaspalveluun.

Häiriö	Syy	Poisto
Konetta ei voi kytkeä päälle.	Akku on tyhjentynyt	Lataa akku
	Akku ei ole lukkiutunut päätyasentoon	Paina akku lukitukseen asti
Akku melkein tyhjä, yksi LED akussa vilkkuu.	Elektroniikka suojaa akkua syvätyhjennykseltä.	Tarkasta, paina painiketta 22 (kuva 2 + 5). Jos vain yksi LED palaa, lataa akku.
Ylikuormitus, kone kytkeyty pois päältä.	Pitkään kestänyt kuormitus on ylikuumentanut koneen tai akun. Kuuluu varoitusaäni (piippaus). Kun kone tai akku eivät ole jäähtyneet, jokaisen seuraavan päällekytkentäyrityksen aikana kuuluu piippaus.	Anna koneen ja akun jäähtyä. Akun voi jäähdyttää nopeammin ilmajäähdytyksellä varustetussa latauslaitteessa. Koneen voi myös jäähdyttää nopeammin toisella akulla tyhjäkäynnillä.

Häiriö	Syy	Poisto
Kone kytkeytyy pois päältä kuorituksen noustessa äkillisesti.	Kuorituksen noustessa äkillisesti nousee myös koneen tarvitsema virta äkillisesti. Kuuluu varitusääni (piippaus). Tämä nousu, joka johtuu äkillisestä kiinni juuttumisesta tai takaiskusta, mitataan ja johtaa poiskytkeytymiseen.	Kytke kone pois päältä vapauttamalla kytkinpainike. Tämän jälkeen voit kytkeä koneen uudelleen päälle ja työskennellä edelleen normaalisti. Yritä välttää lisäjuuttumisia.
Kone sammuu käytön aikana	Sähköstaattinen varaus. Elektronikan suoja toiminto aktivoituu ja kone siirtyy turvalliseen tilaan. Kone kytkeytyy pois päältä.	Käytä antistaattista imulettoa
Sahanterä juuttuu kiinni konetta eteenpäin työnnettäessä.	Syöttöliike liian nopea	Vähennä syöttöliikkeen nopeutta
	Tylsä sahanterä	Päästä kytkin heti vapaaksi. Irrota kone työkappaleesta ja vaihda sahanterä
	Työkappaleessa on jännitteitä	Laajenna saumaa kiilalla
	Huono koneen ohjaus	Käytä rinnakkaisvastetta
	Työkappaleen pinta epätasainen	Tasoita pinta
Paloläiskä sahauskohdissa	Työhön sopimaton tai tylsä sahanterä	Vaihda sahanterä
Sahanpurujen ulosheittotukossa	Puu liian kosteaa	Puhdista lastunpoistoaukko Käytä kuivaa puuta
	On sahattu pitkään ilman imurointilaitetta	Liitä kone ulkopuoliseen imurointilaitteeseen, esim. pölynimuriin
Äkillinen savun kehittyminen moottorikotelosta	Koneen elektroniikan ylikuormitus	Koskeytä energiansyöttö poistamalla akkupakkaus. Savun kehittyminen loppuu. <b>Älä aseta mitään akkua enää paikalleen! Vältä savun sisäänhengittämistä!</b>
Sahanterä värähtelee työkappaleessa	Sahanterää ei ole säädetty oikein	Kiristä sahanterä
	Työkappaletta ei ole kiinnitetty	Kiinnitä työkappale puristimilla
Alempi liikkuva suojakotelo ei sulkeudu tai sulkeutuu vain hitaasti	Lastuja ja puunpalasia alemmassa siirrettävässä suojakotelossa	Poista lastut ja puunpalat

## 8 Erikoistavikkeet

- Sahanterä - HM Ø 185 x 1,8 x 20, 16 hammasta (pitkittäissahaus) Til.-nro 092494
- Sahanterä - HM Ø 185 x 1,8 x 20, 32 hammasta (poikittäissahaus) Til.-nro 092493
- Ohjaukisko F80, pituus 800 mm Til.-nro 204380
- Ohjaukisko F110, pituus 1100 mm Til.-nro 204381
- Ohjaukisko F160, pituus 1600 mm Til.-nro 204365
- Ohjaukisko F210, pituus 2100 mm Til.-nro 204382
- Ohjaukisko F310, pituus 3100 mm Til.-nro 204383
- ohjauslaitteiston M Til.-nro 208170
- ohjauslaitteiston ML Til.-nro 204378
- Kulmavaste F-WA Til.-nro 205323
- Johdekiskon lisätarvikkeet:
  - Ruuvipuristin F-SZ180MM (2 kpl.) Til.-nro 207770
  - Liitoskappale F-VS Til.-nro 204363
  - Kiskopakkaus TZ-FST1600 Til.-nro 095257
- Kiskopakkausarja F80/160 kulmavasteella, sisältö: F80 + F160 + yhdyskappale + kulmavaste + 2 ruuvipuristinta + kiskolaukku Til.-nro 209592
- Kiskolaukkusarja F160/160, sisältö: 2 x F160 + yhdyskappale + 2 ruuvipuristinta + kiskolaukku Til.-nro 209591
- Alatatuntavaste UA Til.-nro 206073
- Imu-kiristysjärjestelmä Aerofix F-AF 1, sisältö: Kisko 1,3 m, ylä- ja ala-adapteri, Flex-letku Til.-nro 204770
- Akku-PowerStation APS M Til.-nro 094492
- Akku-PowerStation APS M GB Til.-nro 094493
- Akku-PowerTank 18 M 99 LiHD Til.-nro 094503
- Akku-PowerTank 18 M 144 LiHD Til.-nro 094498
- Power Set 2: 2x 18 M 99 LiHD + APS M Til.-nro 209599
- Power Set 3: 2x 18 M 144 LiHD + APS M+ Til.-nro 209598
- Flex-letku FXS-L, pituus 3,2 m Til.-nro 205276
- Päätykapselit, pakkaus F-EK Til.-nro 205400
- Tartuntaprofiili pakkaus F-HP 6.8M Til.-nro 204376
- Lastunrepeämissuoja, pakkaus F-SS 3,4M Til.-nro 204375
- Sahanpurupussi Til.-nro 206921

## 9 Räjähdyssuojausmerkintä ja varaosaluettelo

Vastaavat tiedot varaosista löydät kotisivuiltamme: [www.mafell.com](http://www.mafell.com)

**Innehållsförteckning**

1	Teckenförklaring .....	112
2	Produktdata .....	112
2.1	Uppgifter om tillverkaren .....	112
2.2	Information om batteriet .....	112
2.3	Maskinens ID-beteckning .....	112
2.4	Tekniska data .....	113
2.5	Emissioner .....	114
2.6	Leveransinnehåll .....	114
2.7	Säkerhetsanordningar .....	115
2.8	Avsedd användning .....	115
2.9	Kvarvarande risker .....	115
3	Säkerhetsanvisningar .....	115
4	Förbereda/ställa in .....	118
4.1	Ladda batteri .....	118
4.2	Sätt i batteri .....	118
4.3	Ta bort batteri .....	118
4.4	Bortsugning av spån .....	119
4.5	Välja sågblad .....	119
4.6	Byta sågblad .....	119
4.7	Klyvkiel .....	119
5	Användning .....	119
5.1	Idrifttagning .....	119
5.2	Till- och fränkoppling .....	119
5.3	Belysning .....	120
5.4	Inställning av snittdjup .....	120
5.5	Inställning för sneda snitt .....	120
5.6	Snitt med djupanslag .....	120
5.7	Såga efter mall .....	121
5.8	Såga med parallellanslag .....	121
5.9	Arbeta med stödanslaget .....	121
6	Service och underhåll .....	121
6.1	Förvaring .....	121
6.2	Transport .....	121
6.3	Avfallshantering batterier/uppladdningsbara batterier .....	122
7	Åtgärdande av störning .....	122
8	Specialtillbehör .....	124
9	Explosionsritning och reservdelslista .....	124

## 1 Teckenförklaring



**Denna symbol återfinns på alla platser där anvisningar beträffande den egna säkerheten finns.**

Beaktas inte dessa kan svåra personskador bli följden.



**Denna symbol markerar en situation som eventuellt kan leda till skada.**

Undviks inte denna situation kan produkten eller föremål i dess omgivning skadas.



**Denna symbol markerar användartips och annan användbar information.**

## 2 Produktdata

K 65 18M bl: Art.nr. 91D801, 91D802, 91D803, 91D821

KSS60 18M bl: Art.nr. 91D901, 91D902, 91D903, 91D921

### 2.1 Uppgifter om tillverkaren

MAFELL AG, Beffendorfer Straße 4, D-78727 Oberndorf / Neckar, Telefon +49 (0)7423/812-0, Fax +49 (0)7423/812-218, e-post mafell@mafell.de

### 2.2 Information om batteriet

EG-försäkran om överensstämmelse för batterierna finns på vår hemsida [www.mafell.com](http://www.mafell.com) nertill på sidan under Juridiskt, Förklaring om överensstämmelse.

### 2.3 Maskinens ID-beteckning

Alla uppgifter som behövs för identifiering av maskinen kan läsas på den monterade kapacitetsskylten.



CE-märkning för dokumentation beträffande överensstämmelse med grundläggande säkerhets- och hälsokrav enligt bilaga I, maskindirektivet.



Endast för EU länder.

Kasta inte elverktyg i hushållssoporna!

Enligt europeiskt direktiv 2002/96/EG beträffande uttjänta el- och elektronikapparater samt gällande nationell lagstiftning måste uttjänta elektroverktyg samlas separat och lämnas till miljövänlig återvinning.



Läs bruksanvisningen. Detta bidrar till att minska risken för personskador.



Skydda batteriet mot värme, allt för kraftigt solsken, brand, frost, vatten och fukt.  
Skydda batteripaket mot fukt!





Skydda batteripaket mot eld!  
Det föreligger explosionsrisk!



Cordless Alliance System (=CAS) är ett tillverkarövergripande system för uppladdningsbara batterier. Mer information hittar du på [www.cordless-alliance-system.com](http://www.cordless-alliance-system.com)

## 2.4 Tekniska data

### K 65 18M bl

Motortyp	borstlös
Driftspänning	18 V DC
Varvtal vid tomgång	2450 – 5450 min <sup>-1</sup>
Snittdjup 0° /30° /45°	67 / 62 / 53 mm
Sågaggregat svängbart	0° – 45°
Sågbladsdiameter max./min.	185 / 172 mm
Sågbladstjocklek	1,2 mm
Verktygets snittbredd	1,8 mm
Sågbladsmonteringshål	20 mm
Diameter sughållare	35 mm
Vikt med batteri (utan parallellfäste)	4,4 kg
Mått (B x L x H)	246 x 339 x 267 mm

### KSS60 18M bl

Motortyp	borstlös
Driftspänning	18 V DC
Varvtal vid tomgång	2450 – 5450 min <sup>-1</sup>
Snittdjup 0° /30° /45°	67 / 62 / 53 mm
Sågaggregat svängbart	0° – 45°
Sågbladsdiameter max./min.	185 / 172 mm
Sågbladstjocklek	1,2 mm
Verktygets snittbredd	1,8 mm
Sågbladsmonteringshål	20 mm
Diameter sughållare	35 mm
Vikt med batteri (utan parallellfäste)	4,4 kg
Mått (B x L x H)	246 x 339 x 267 mm

### som kapsågsystem

Snittdjup 0° /30° /45°	61 / 56 / 47 mm
Snittlängd vid 12/49,5 mm tjocklek på arbetsstycke	470/400 mm
Vikt med riktstyrning och batteri	5,8 kg
Mått inkl. riktstyrning (BxLxH)	260 x 769 x 277 mm

## 2.5 Emissioner

De angivna ljudemissionsvärdena har uppmätts enligt EN 62841-1 och EN 62841-2-5 och kan användas för jämförelse av elverktyget med andra elverktyg samt för en preliminär bedömning av belastningen.



### Fara

Vid praktisk användning av elverktyget kan ljudemissionsvärdena avvika från de angivna värdena beroende på hur elverktyget används och i synnerhet beroende på vilken typ av detalj som bearbetas.

Använd därför alltid hörselskydd, även när elverktyget går utan last.

### 2.5.1 Uppgifter om bullernivå

Bulleremissionsvärdena har mätts enligt EN 62841-1 och EN 62841-2-5 och uppgår till:

Ljudtrycksnivå	$L_{PA} = 94 \text{ dB (A)}$
Osäkerhet	$K_{PA} = 3 \text{ dB (A)}$
Ljudeffektnivå	$L_{WA} = 102 \text{ dB (A)}$
Osäkerhet	$K_{WA} = 3 \text{ dB (A)}$

Bullernivåmätning genomfördes med seriemässigt levererad sågklinga.

### 2.5.2 Uppgifter om vibration

Den typiska hand-arm-rörelsen är mindre än  $2,5 \text{ m/s}^2$ .

## 2.6 Leveransinnehåll

Handcirkelsåg K 65 18M bl komplett med:

- 1 cirkelsågblad med hårdmetallyta  $\varnothing 185 \text{ mm}$ , 16 tänder
- 1 klyvkiel (grovlek 1,5 mm)
- 1 manöververktyg i hållaren på maskinen
- 1 bruksanvisning
- 1 häfte "Säkerhetsanvisningar"
- 1 transportbox
- 1 parallellanslag
- 1 spånpåse
- 1 laddare APS M för art. nr. 91D801, 91D821
- 2 uppladdningsbart batteri 18 M 99 LiHD för art. nr. 91D801, 91D821

Kapsågsystem KSS60 18M bl komplett med:

- 1 cirkelsågblad med hårdmetallyta  $\varnothing 185 \text{ mm}$ , 32 tänder
- 1 klyvkiel (grovlek 1,5 mm)
- 1 Manöververktyg i hållaren på maskinen
- 1 bruksanvisning
- 1 häfte "Säkerhetsanvisningar"
- 1 transportbox
- 1 parallellanslag
- 1 spånpåse

1 laddare APS M för art. nr. 91D901, 91D921

2 uppladdningsbara batterier 18 M 99 LiHD för art. nr. 91D901, 91D921

## 2.7 Säkerhetsanordningar



### Risk

Dessa anordningar är nödvändiga för säker maskindrift och får inte tas bort eller göras overksamma.

Kontrollera före användning av maskinen att säkerhetsanordningar fungerar och är intakta. Använd inte maskinen om säkerhetsanordningar saknas eller är ur funktion.

Maskinen är utrustad med följande säkerhetsanordningar:

- Övre fast skyddskåpa
- Undre rörlig skyddskåpa
- Stor basplatta
- Handtag
- Klyvkiel
- Kopplingsanordning och elektrisk broms
- Utsugsstuts

## 2.8 Avsedd användning

K65 18M bl / KSS60 18M bl är endast avsett för längd- och tvärkapning av massivt trä.

Även träbaserat material som spånplattor, lamellträ och MDF-skivor kan bearbetas. Använd endast de av Mafell godkända sågbladen enligt EN 847-1 i det angivna  $\emptyset$ -området.

Det är även möjligt att använda träfiberisoleringsmaterial.

En annan användning än vad som beskrivs ovan är inte tillåten. Tillverkaren fransäger sig allt ansvar för skador som kan härledas till sådan avvikande användning.

Följ de riktlinjer beträffande användning, service och underhåll som lämnas av MAFELL för korrekt användning av maskinen.

Använd endast sågblad med varvtalsmärkning som motsvarar eller är högre det varvtal som är angivet på elverktyget.

Använd endast original Mafell/CAS batterier och tillbehör.

Med CAS-märkta batteripaket är till 100 % kompatibla med CAS-enheter (Cordless Alliance System).

## 2.9 Kvarvarande risker



### Risk

Vid avsedd användning och trots att säkerhetsföreskrifter följs finns på grund av användningsändamålet orsakade restrisker vilka kan leda till hälsofarliga följder.

- Beröring av sågklingan i området vid öppningen under grundplattan.
- Beröring av den del av sågklingan som skjuter ut under arbetsstycket vid kapning.
- Beröring av roterande delar från sidan: sågklinga, klämfläns och flänsskruv.
- Rekl hos maskinen vid fastklämning i arbetsstycke.
- Brott på, och utslungning av, sågklingan eller delar av denna.
- Oavsiktlig start när batteri sitter kvar.
- Påverkan på hörsel vid långvariga arbeten utan hörselskydd.
- Emission av hälsovådligt trädamm vid längre användning utan uppsugning.

## 3 Säkerhetsanvisningar



### Risk

Beakta alltid följande säkerhetsanvisningar och de säkerhetsbestämmelser som gäller i repsektive användarland!

Läs även säkerhetsanvisningarna i den bifogade broschyren 070500 "Säkerhetsanvisningar" (enligt standard 62841-1).

### Allmänna anvisningar:

- Barn och ungdomar får inte hantera denna maskin. Detta gäller dock inte ungdomar som arbetar under uppsikt av fackman inom ramen för sin utbildning.
- Arbeta aldrig utan de skyddsanordningar som föreskrivs för aktuellt arbetsförlopp och ändra inget på maskinen som kan påverka säkerheten.
- Kontrollera arbetsstycket så att det inte innehåller främmande material. Såga inte i metalldelar, ex. spik.
- Skydda maskinen och batteriet mot fukt!
- Kastas inte de uppladdningsbara batterierna i eld!
- Använd inga defekta eller deformerade uppladdningsbara batterier!
- Öppna inte de uppladdningsbara batterierna!
- Rör inte vid kontakterna på de uppladdningsbara batterierna eller kortslut inte kontakterna!
- Ur defekta li-jon batterier kan en lätt sur, brännbar vätska tränga ut! Om batterivätska tränger ut och kommer i beröring med huden spolar du omedelbart med rikligt med vatten. Om batterivätska hamnar i ögonen tvättar du ur dem med rent vatten och tar omedelbart kontakt med läkare!
- Ta ur de uppladdningsbara batterierna ut maskinen innan du utför någon typ av inställning, ombyggnad, underhåll eller rengöring.
- Försäkra dig om att maskinen är avstängd innan du sätter i de uppladdningsbara batterierna.
- Om maskinen läggs ner utan uppsikt, transporteras eller lagras ska batteriet tas ut ur maskinen.

### Följande sågklingor får inte användas:

- Hackiga sågklingor och sådana som ändrat form.
- Sågklingor av snabbstål med hög legering (SS-sågklinga).
- Trubbiga sågklingor på grund av för hög belastning på motorn.
- Sågklingor vars huvudmassa är kraftigare, eller vars snittbredd (vridning) är mindre, än bredden på klyvkilen.
- Sågklingor som inte är lämpliga till sågklingevarvtalet vid tomgång.
- Slipplattor

### Anvisningar för användning av personliga skyddsutrustningar:

- Bär alltid hörselskydd under arbetet.
- Bär alltid en dammskyddsmask under arbetet.
- Bär skyddsglasögon vid alla arbeten.

### Anvisningar för driften:

#### Sågning



Fara

- **För inte in händerna i sågområdet och ta inte på sågbladet. Håll i extrahandtaget eller i motorhöljet med den andra handen.** Om du håller båda händerna på sågen kan händerna inte skadas av sågbladet.
- **För inte in handen under arbetsstycket.** Skyddskåpan kan inte skydda dig mot sågbladet under arbetsstycket.
- **Anpassa snittdjupet till arbetsstyckets grovlek.** Mindre än en hel tandhöjd ska vara synlig under arbetsstycket.
- **Håll aldrig fast det arbetsstycke som ska kapas med händerna och placera det inte heller över benet. Säkra arbetsstycket vid ett stabilt fäste.** Det är viktigt att arbetsstycket sätts fast ordentligt för att minimera risken för kroppskontakt, fastklämning av sågbladet eller att du förlorar kontrollen.
- **Håll bara i elverktyget med de isolerade greppytorna när arbeten ska utföras där verktyget kan träffa på gömda elledningar eller den egna sladden.** Kontakt med en spänningsförande ledning gör att elverktygets metalldelar också sätts under spänning och orsakar en elektrisk stöt.
- **Använd alltid ett anslag, eller kantstyrning, vid längskapning.** Det förbättrar noggrannheten vid kapningen och minskar risken för att sågbladet kläms fast.
- **Använd alltid sågblad med rätt storlek och med passande monteringshål (t.ex. stjärnformat eller runt).** Sågblad som inte passar till sågens monteringsdelar går ojämnt och leder till att du förlorar kontrollen.

- **Använd aldrig skadade eller felaktiga sågbladsbrickor eller sågbladsskruvar.** Sågbladsbrickorna och - skruvarna har konstruerats särskilt för din såg, för optimal effekt och säkerhet.

### Rekyl – orsaker och säkerhetsanvisningar

- En rekyl är den plötsliga reaktionen som sker på grund av att ett sågblad hakar fast, kläms fast eller är felaktigt inriktad. Detta gör att en okontrollerad såg lyfter och rör sig ut ur arbetsstycket i riktning mot personen som arbetar med sågen.
- Om sågbladet hakar fast eller klämmer i sågspalten som försluts blockerar sågbladet och motorkraften slår tillbaka sågen mot personer som arbetar med den.
- Om sågbladet vrids eller riktas in fel i sågsnittet kan tänderna i den bakre kanten på sågbladet haka fast i träytan så att sågbladet rör sig ut ur sågspalten och sågen hoppar tillbaka mot personen som arbetar med den.

En rekyl inträffar till följd av fel eller felaktig användning av sågen. Den kan förhindras med hjälp av lämpliga försiktighetsåtgärder som beskrivs nedan.

- **Håll fast sågen med båda händerna och håll armarna på sådant sätt att de kan fånga upp emot rekylkraften. Man bör alltid stå vid sidan om sågbladet, aldrig ha det i linje med kroppen.** Vid en rekyl kan cirkelsågen hoppa bakåt men personen som arbetar med sågen kan behålla rekylkrafterna med hjälp av lämpliga försiktighetsåtgärder.
- **Om sågbladet klämmer eller om du avbryter arbetet, stäng av sågen och håll den stilla i arbetsstycket tills sågbladet har stannat helt. Försök aldrig ta bort sågen från arbetsstycket, eller dra den baklänges, så länge sågbladet rör sig, annars finns risk för rekyl.** Ta reda på och avhjälپ orsaken till att sågbladet klämmer.
- **Om man vill starta om en såg som befinner sig i ett arbetsstycke så ska sågbladet centreras i sågspalten och man måste kontrollera att sågbladets tänder inte har hakat fast i arbetsstycket.** Om sågbladet hakar fast kan den föra sig ut ur arbetsstycket eller orsaka en rekyl om sågen startas igen.
- **Stöd upp stora skivor för att förhindra rekyl på grund av sågblad som sitter fast.** Stora skivor kan

böjas ner på grund av den stora egna vikten. Skivor måste stödjas upp på båda sidorna, både nära sågspalten och vid kanterna.

- **Använd inga slöa eller skadade sågblad.** Sågblad med slöa eller fel inriktade tänder orsakar på grund av en för trång sågspalt en ökad friktion, fastklämning av sågbladet och rekyl.
- **Dra innan sågningen fast inställningarna för sågdjup och kapningsvinkel.** Om inställningarna förändras under sågningen kan sågbladet klämmas fast och en rekyl kan inträffa.
- **Var särskilt försiktig när du sågar i existerande väggar eller andra områden där man inte ser baksidan.** Sågbladet som sänks in i materialet kan blockeras i dolda föremål och orsaka en rekyl.

### Den undre skyddskåpan funktion

- **Kontrollera före varje användning att den undre skyddskåpan stänger utan problem. Använd inte sågen om inte rörligheten hos den undre skyddskåpan fungerar och den inte stänger direkt. Kläm eller bind aldrig fast den undre skyddskåpan i den öppna positionen.** Om sågen oavsiktligt skulle falla ner på golvet kan den underskyddskåpan böjas. Öppna skyddskåpan med dragspaken och säkerställ att den rör sig fritt och inte rör vid varken sågblad eller andra delar oavsett kapningsvinkel eller sågdjup.
- **Kontrollera att fjädern för den undre skyddskåpan fungerar. Låt utföra service på sågen före användningen om den undre skyddskåpan eller fjädern inte fungerar felfritt.** Skadade delar, kladdiga avlagringar eller spånansamlingar gör att skyddskåpan arbetar med fördröjning.
- **Öppna bara den undre skyddskåpan manuellt vid särskilda snitt såsom ”djup- och vinkelsnitt”.** Öppna den undre skyddskåpan med dragspaken och släp spaken så snart sågbladet tränger in i arbetsstycket. Vid alla andra sågningsarbeten ska den undre skyddskåpan arbeta automatiskt.
- **Lägg inte ner sågen på arbetsbänken eller golvet utan att den undre skyddskåpan täcker sågbladet.** Ett oskyddat sågblad som fortsätter rotera förflyttar sågen mot kapningsriktningen och sågar allt som kommer i dess väg. Observera sågbladets eftergångstid.

## Klyvkilens funktions

- **Använd det sågblad som passar till klyvkilen.** För att klyvkilen ska verka måste sågbladets stamblad vara tunnare än klyvkilen och tandbredden måste vara bredare än klyvkilens tjocklek.
- **Justera klyvkilen på det sätt som beskrivs i bruksanvisningen.** Felaktiga avstånd, fel position och inriktning kan vara orsaken till att klyvkilen inte förhindrar en rekyl på ett verksamt sätt.
- **Använd alltid klyvkilen, utom vid "djupkapning".** Montera tillbaka klyvkilen efter djupsågningen. Klyvkilen stör vid djupsågning och kan orsaka en rekyl. Detta avsnitt gäller bara för handcirkelsågar utan MAFELL-flippkil.
- **För att klyvkilen ska fungera måste den befinna sig i sågspalten.** Vid korta kapningar är klyvkilen överksam när det gäller att förhindra en rekyl.
- **Använd inte sågen med missformad klyvkil.** Redan en liten störning kan göra att skyddskåpan stängs långsamt.

### Anvisningar för service och underhåll:

- Regelbunden rengöring av maskinen, framför allt av justeringsanordningar och styrfunktioner, är en viktig säkerhetsaspekt.
- Endast original MAFELL reservdelar och tillbehör får användas. I annat fall föreligger inga anspråk på garantiåtaganden och inget ansvar från tillverkarens sida.
- Risk för personskador vid byte av sågklingor! Vid byte av sågklingan finns risk för personskada genom beröring av sågbladets vassa tänder. Använd skyddshandskar. Var försiktig när du byter ut sågklingan.

## 4 Förbereda/ställa in

### 4.1 Ladda batteri

Kontrollera om batteriets märkspänning överensstämmer med uppgifterna på maskinen.

Batteri och laddare är anpassade till varandra. Använd bara MAFELL – APS 18 laddare för att ladda batterier. Börja med att ladda batteriet när du har en ny maskin.

Hur man gör när man börjar använda APS 18 och hur uppladdningen görs finns beskrivet i den bifogade bruksanvisningen "APS 18 Akku – Power – Station".

Batteriet är utrustat med en temperaturövervakning. Den garanterar att batteriet bara laddas inom temperaturområdet 0°C och 50°C. Detta förlänger batteriets livslängd.

En väsentligt förkortad drifttid per uppladdning tyder på att batteriet är förbrukat och behöver bytas ut.



### Fara Explosionsrisk

Skydda batteriet mot värme, brand och väta.

Lägg inte batteriet på element och utsätt det inte för kraftigt solsken under längre period. Temperaturer över 50°C skadar batteriet. Låt ett uppvärmt batteri kylas av före laddningen.

Den optimala förvaringstemperaturen ligger mellan 10°C och 30°C.



Öppna inte batteriet och skydda det mot stötar. Förvara batteriet torrt och frostsäkert.



**Fara**  
Täck över batterikontakterna vid förvaring utanför laddaren. Vid kortslutning genom metallisk överbyggnad finns brand- och explosionsrisk.



Beakta hänvisningarna beträffande miljöskydd.

### 4.2 Sätt i batteri

Skjut in det laddade batteriet i batteristörningen bredvid handtaget tills det märkbart hakar fast.



Kontrollera att batteriet sitter korrekt i maskinen innan denna används.

### 4.3 Ta bort batteri

Släpp batteriet genom att trycka på spärren 21 (Bild 2) och dra ut det ur batteristyrningen.



Ta inte till våld.

#### 4.4 Bort sugning av spån



##### Risk

Hälsovådligt damm måste suga upp med en M-sugare.

Maskinen ska anslutas till en lämplig, extern suganordning vid alla arbeten där en stor mängd damm skapas. Lufthastigheten måste vara minst 20 m/s.

Invändig diameter på sughållare 1 (bild 3) är 35 mm.

För korta arbeten som bara orsakar mindre mängder damm kan spånpåsen användas som egen uppsugning.

#### 4.5 Välja sågblad

Använd ett vasst verktyg för att bibehålla bra snittkvalitet. Välj ett verktyg som passar material och aktuell användning i följande lista:

##### Kapning av barr- och lövträ speciellt längs med fiberriktning:

- HM-cirkelsågblad Ø 185 x 1,8 x 20 mm, 16 tänder

##### Kapning av barr- och lövträ speciellt tvärs emot fiberriktning:

- HM-cirkelsågblad Ø 185 x 1,8 x 20 mm, 32 tänder

#### 4.6 Byta sågblad



##### Fara

Dra ur batteriet vid alla underhållsarbeten.

Det finns risk för skador även när sågklingan står stilla. Använd skyddshandskar!

- Tryck på tryckknappen 2 (Bild 2) och dra spärrspaken 3 (Bild 2) uppåt. Nu är sågaxeln låst och kopplingsspaken spärrad.
- Lossa fläns-skruven 5 (Bild 3) **motsols** med insexskruvmejseln 4 (hållare Bild 3). Ta nu bort skruven samt den främre klämflänsen 6 (Bild 3).
- Sågbladet kan nu tas bort när den rörliga skyddskåpan öppnats.
- Klämflänsarna måste vara fria från vidhäftande delar.
- Var noga med rotationsriktningen när sågbladet sätts i.

- Sätt sedan klämflänsen på plats, sätt i flänsskruven och drag fast genom att vrida **medurs**.

#### 4.7 Klyvkil



##### Risk

Dra ur batteriet vid alla underhållsarbeten

Klyvkilen 7 (Bild. 3) förhindrar att sågbladet kläms fast vid sågning i längsriktningen. Rätt avstånd till sågblad visas i (Bild 4).

- Lossa skruven 8 (Bild 3) med den medföljande insexskruvmejseln 4 (Bild 3) för justeringen.
- Justera klyvkilen genom att förskjuta den i dess längsgående öppning och dra sedan fast skruven igen.

### 5 Användning



Under vissa förhållanden – i synnerhet torr luft, material som t.ex. grovspånskivor eller laminataskivor och utan antistatisk utsugningsslang – kan elektrostatiska urladdningar via operatören inträffa. Elektronikens skyddsfunktion aktiveras och maskinen går till ett säkert läge. Maskinen stängs av automatiskt.

#### 5.1 Idrifttagning

Innehållet i denna bruksanvisning måste vara känt av alla som ska hantera maskinen, med speciell hänvisning till kapitlet "Säkerhetsanvisningar".

#### 5.2 Till- och fränkoppling

- **Starta:** tryck startspärren 9 (Bild 2) framåt för att låsa upp. Håll in startspärren och tryck in startknappen 10 (Bild 2).

Eftersom det är en omkopplare som saknar spärr går maskinen bara så länge som startknappen hålls intryckt.

Den inbyggda elektroniken ser vid starten till att accelerationen sker utan ryck och reglerar vid belastning varvtalet till det fast inställda värdet.

Dessutom reglerar denna elektronik motorn vid överbelastning, vilket betyder att sågbladet stannar.

Stäng sedan av sågen. Starta den därefter igen och fortsätt såga men med reducerad matningshastighet.

En varm maskin leder snabbare till en överlastavstängning.

Med hjälp av inställningsratten 11 (bild 2) kan sågklingans varvtal ställas in mellan 2450 och 5450 min<sup>-1</sup>.

Steg	Varvtal min <sup>-1</sup>
1	2450
2	3050
3	3650
4	4250
5	4850
6	5450

### Materialgrupper

- PVC, Plexi, PA
  - Steg: **1 - 6**
- Lövträ, barrträ, laminat
  - Steg: **3 - 6**
- Mantlat, träbaserat material
  - Steg: **4 - 6**
- Fibercementskivor
  - Steg: **3 - 5**
- **Avstängning:** För att stänga av släpper du startknappen 10 (bild 2). Med hjälp av den inbyggda automatiska bromsen begränsas sågklingans eftergångstid till ca 1-2 s. Startspärren aktiveras igen automatiskt och säkrar handcirkelsågen mot oavsiktlig start.

### 5.3 Belysning

Elverktyget är utrustat med en belysningsmodul 36 (Bild 3).

Belysningsmodulen försörjs kontinuerligt under en viss tid i och med att maskinen startas sätt i och är sedan redo för användning.

När den är redo för användning startar belysningsmodulen belysningen automatiskt när maskinen förflyttas och stänger av den om maskinen är stilla under en längre tid.

### 5.4 Inställning av snittdjup

Snittdjupet kan ställas in steglöst mellan 0 och 66 mm.

#### Gör på följande sätt:

- Lossa spärrspaken 12 (bild 1).
- Ställ in snittdjupet med djupanslaget 13 (bild 1).
- Det inställda djupet kan läsas av på skalan 14 (bild 1). Som pekare används den avfasade kanten på djupanslaget.
- Dra åt spärrspaken 12 (bild 1) igen.



Ställ alltid in snittdjupet så att det är ca. 2 till 5 mm större än tjockleken på det material som skall kapas.

### 5.5 Inställning för sneda snitt

Sågaggregatet kan ställas in i valfri vinkel från 0° till 45° för fasade snitt.

- När maskinen ska lutas placeras den i startpositionen och stötts på sådant sätt att sågaggregatet kan svängas.
- Lossa spaken 15 (Bild 2).
- Ställ in vinkeln enligt skalan på svängfästet.
- Dra åt spaken 15 (Bild 2).

### 5.6 Snitt med djupanslag



#### Risk

Risk för rekyll vid snitt med djupanslag! Innan maskinen sänks ner ska den placeras med basplattans bakre kant mot ett anslag som är fäst på arbetsstycket. Håll stadigt i handtaget när maskinen sänks ner och skjut den lätt framåt!

- Lossa klämospaken 12 (bild 1) och ställ med djupanslaget 13 (bild 1) maskinen i det översta läget.
- Öppna den rörliga skyddskåpan helt med förindragningsspaken 16 (bild 1) så att maskinen kan sättas ner på arbetsstycket som ska bearbetas. Sågklingan befinner sig nu fritt över materialet och kan riktas in för mallkapning.
- Starta maskinen och tryck djupanslaget 13 (bild 1) neråt. Då sjunker sågklingan ner lodrätt i arbetsstycket. Därvid kan snittdjupet avläsas på



skalan 14 (bild 1). Klyvkilen svänger undan uppåt när sågklingen går ner i materialet. Klyvkilen återgår till normal position så snart spalten bakom sågklingen blir fri när maskinen förflyttas framåt.



Vid återkommande djupkapning med samma djup kan kapningsdjupet ställas in i förväg.

### Gör då på följande sätt:

- Ställ maskinen på det önskade snittdjupet.
- Öppna klämskruven 17 (bild. 2) och ställ anslagsstängan 18 (bild 2) nedåt mot anslaget
- Dra fast klämskruven igen. När nedsänkingsarbetena är avslutade ställer du anslagsstängan i det övre läget.

### 5.7 Såga efter mall

Den rörliga ritsen 19 (Bild 3) anpassar sig automatisk även vid sneda snitt. Ritskanten motsvarar sågbladets insida. Vid lutande snitt kan mallen ses genom öppningen på övre skyddskåpens vänstra sida. (pil, Bild 1).

- Håll maskinen i handtagen och placera basplattans främre del på arbetsstycket.
- Starta handcirkelsågen (se kapitel 5.2) och skjut maskinen med jämna rörelser i snittriktningen.
- Efter sågningen stänger man av sågen genom att släppa knappen 10 (Bild 2).

### 5.8 Såga med parallellanslag

Parallellfästet är avsett för sågning längs med en redan existerande kant. Anslaget kan placeras antingen till höger eller till vänster på maskinen. Snittområdet på höger sida är 33 - 130 mm (avläsningsmarkör "X" Bild 1) och på vänster sida 163 - 300 mm (avläsningsmarkör vid kant "Y" Bild 1).

- Du kan ändra snittbredden när vingskruvarna 20 (Bild 3) lossats. Därefter förskjuter du anslaget i motsvarande grad och drar sedan fast vingskruvarna igen.

Om parallellanslaget vänds (styrningsytan för arbetsstyckeskanten pekar uppåt) kan det även användas som extra underlägg för bättre styrning av handcirkelsågen. Nu kan maskinen styras längs styranordningen som satts fast på arbetsstycket.

### 5.9 Arbeta med stödanslaget

Stödanslaget är till för arbete parallellt med en redan existerande kant. Anslaget kan placeras antingen till höger eller till vänster på maskinen. Snittområdet på höger sida uppgår till ca 12 - 40 mm och till ca 30 - 210 mm på vänster sida.

- Du kan ändra snittbredden när vingskruvarna 20 (Bild 3) lossats. Därefter förskjuter du anslaget i motsvarande grad och drar sedan fast vingskruvarna igen.

## 6 Service och underhåll



### Risk

Dra ur batteriet vid alla underhållsarbeten

MAFELL-maskiner är konstruerade för lågfrekvent servicenivå.

Använda kullager har smörjning som gäller för lagrets livstid. Efter längre användning rekommenderar vi att låta en auktoriserad MAFELL-kundtjänstverkstad gå igenom maskinen.

Endast vårt specialsmörjmedel, beställnr. 049040 (1 kg - burk), skall användas, gäller samtliga smörjpunkter.

### 6.1 Förvaring

Rengör elverktyget noggrant om elverktyget inte används under en längre tid. Spreja in blanka metalldelar med rostskyddsmedel.

### 6.2 Transport

De ingående litiumjonbatterierna faller under föreskrifterna för farligt gods. Användaren får transportera batterierna på vägen utan ytterligare krav. Vid sändning genom tredje part (t.ex. luft- eller sjötransport) ska särskilda krav angående förpackning och märkning iakttas. Tillkalla en expert för transport av farligt gods vid förberedelse av kollit.

Sänd batterier endast om kapslingen är oskadad. Täck öppna kontakter med tejp och förpacka batteriet så att det inte förskjuts i förpackningen.

Beakta även eventuella nationella föreskrifter.

### 6.3 Avfallshantering batterier/uppladdningsbara batterier



Elverktyg, batterier, tillbehör och förpackningar bör omhändertas för miljöriktig återvinning.

Kasta inte elverktyg och batterier i hushållssoporna!

Endast för EU länder:



Gamla elverktyg och defekta/förbrukade batterier ska enligt direktivet 2002/96/EG resp. enligt direktivet 2006/66/EG samlas separat och omhändertas för miljöriktig återvinning.

Lämna defekta/förbrukade batterier direkt hos:

## 7 Åtgärdande av störning



### Risk

Felsökning efter orsak till föreliggande störning och åtgärdande av denna kräver alltid största uppmärksamhet och försiktighet. Dra ur batteriet först!

Nedan beskrivs några vanligt förekommande störningar och deras orsaker. Om andra störningar uppstår, kontakta din återförsäljare eller MAFELL-kundservice direkt.

Störning	Orsak	Åtgärd
Maskinen startar inte	Ladda ur batteri	Ladda batteri
	Batteriet har inte hakat fast i ändläget	Haka fast batteriet ordentligt
Batteriet nästan tomt, en LED på batteriet blinkar.	Elektroniken skyddar batteriet mot djupurladdning.	Kontrollera, tryck på knapp 22 (Bild 2 + 5). Om bara en LED lyser, ladda batteriet.
Överbelastning, maskinen stängs av.	På grund av en långvarig belastning har maskinen eller batteriet överhettats. En varningssignal ljuder (pipton). Så länge maskinen eller batteriet inte har svalnat, hörs en pipton vid varje nya påslagningsförsök.	Låt maskinen och batteriet svalna. Batteriet svalnar snabbare i en laddare med luftkylning. Maskinen svalnar också snabbare om den körs på tomgång med ett annat batteri.

### Tyskland

Stiftung

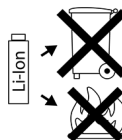
GRS Batterien

Heidenkampsweg 44

20097 Hamburg

Tyskland

### Batterier/uppladdningsbara batterier



### Li-jon:

Beakta anvisningarna i avsnittet "Transport" på sidan 121.

Ändringar förbehålles.

Störning	Orsak	Åtgärd
Maskinen stängs plötsligt av när belastningen ökar.	När belastningen ökar, ökar även den ström som krävs för maskinen plötsligt. En varningssignal ljuder (pipton). Denna ökning som inträffar vid en plötslig blockering eller en rekyl mäts och leder till att maskinen stängs av.	Stäng av maskinen genom att släppa avtryckaren. Sedan kan du starta maskinen igen och fortsätta arbetet som vanligt. Försök att undvika ytterligare blockering.
Maskinen stängs av under drift	Elektrostatisk uppladdning. Elektronikens skyddsfunktion aktiveras och maskinen går till ett säkert läge. Maskinen stängs av.	Använd en antistatisk utsugningsslang
Sågbladet klämmer när maskinen förflyttas framåt	För hög matningshastighet	Sänk matningshastigheten
	Slött sågblad	Släpp genast brytaren. Tag bort maskinen från arbetsstycket och byt ut sågbladet
	Spänningar i arbetsstycket	Bredda snittfogen med en kil
	Dålig maskinstyrning	Sätt i parallellfäste
	Ojämn yta på arbetsstycke	Jämna ut ytan
Brännmärken på snittytor	Sågblad olämpligt för arbetsförloppet eller slött.	Byt sågblad
Spånutkast tilltäppt	Trä för fuktigt	Rengör spånutkastet Använd torrt trä
	För långvarig sågning utan uppsugning.	Anslut maskinen till extern suganordning, t.ex. liten mobil sug.
Plötslig rökutveckling från motorhuset	Överbelastning av maskinens elektronik	Avbryt energitillförseln genom att ta ur batteripaketet. Rökutvecklingen upphör. <b>Sätt inte i något batteri! Undvik att andas in röken!</b>
Sågbladet vibrerar i arbetsstycket	Sågbladet är inte korrekt justerat	Dra åt sågbladet
	Arbetsstycket är inte fastsatt	Sätt fast arbetsstycket med klämmor
Den nedre flyttbara skyddskåpa stängs inte eller stängs bara långsamt	Spån och träbitar i den nedre flyttbara skyddskåpan	Ta bort spån och träbitar

## 8 Specialtillbehör

- Sågblad-HM Ø 185 x 1,8 x 20, 16 tänder (längskapning) Art.nr 092494
- Sågblad-HM Ø 185 x 1,8 x 20, 32 tänder (tvärkapning) Art.nr 092493
- Styrskena F80, 800 mm lång Art.nr 204380
- Styrskena F110, 1100 mm lång Art.nr 204381
- Styrskena F160, 1600 mm lång Art.nr 204365
- Styrskena F210, 2100 mm lång Art.nr 204382
- Styrskena F310, 3100 mm lång Art.nr 204383
- Riktstyrning M Art.nr 208170
- Riktstyrning ML Art.nr 204378
- Vinkelanslag F-WA Art.nr 205357
- Tillbehör för styrskena:
  - Skruvtving F-SZ180MM (2 St.) Art.nr 207770
  - Skarvstycke F-VS Art.nr 204363
  - Skenväska TZ-FST1600 Art.nr 095257
- Sats med skenväschor F80/160 med vinkelanslag bestående av: F80 + F160 + skarvstycke + vinkelfäste + två skruvtvingar + skenfodral Art.nr 209592
- Sats med skenväschor F160/160 bestående av: 2 x F160 + skarvstycke + två skruvtvingar + skenfodral Art.nr 209591
- Undergreppsanslag UA Art.nr 206073
- Sug-spänn-system Aerofix F-AF 1 bestående av: 1,3 m skena, adapter för uppe och nere, flexslang Art. nr. 204770
- Akku-PowerStation APS M Art.nr 094492
- Akku-PowerStation APS M GB Art.nr 094493
- Batteri-PowerTank 18 M 99 LiHD Art.nr 094503
- Batteri-PowerTank 18 M 144 LiHD Art.nr 094498
- Power-Set 2: 2x 18 M 99 LiHD + APS M Art.nr 209599
- Power-Set 3: 2x 18 M 144 LiHD + APS M+ Art.nr 209598
- Flexslang FXS-L, längd 3,2 m Art. nr. 205276
- Ändkåpor förp. F-EK Art. nr. 205400
- Vidhäftningsprofil F-HP 6,8M Art. nr. 204376
- Spånspridningsskydd förp. F-SS 3,4M Art. nr. 204375
- Spånpåse Art. nr. 206921

## 9 Explosionsritning och reservdelslista

Information om reservdelar hittar du på vår hemsida: [www.mafell.com](http://www.mafell.com)

## Indholdsfortegnelse

1	Forklaring af tegn .....	126
2	Produktinformationer .....	126
2.1	Producentinformationer .....	126
2.2	Oplysninger om det genopladelige batteri .....	126
2.3	Mærkning af maskinen .....	126
2.4	Tekniske data .....	127
2.5	Emissioner .....	128
2.6	Leveringsomfang .....	128
2.7	Sikkerhedsanordninger .....	129
2.8	Tilsløbet brug .....	129
2.9	Tilbageværende risici .....	129
3	Sikkerhedshenvisninger .....	129
4	Klargøring / indstilling .....	132
4.1	Akku lades .....	132
4.2	Akku sættes i .....	132
4.3	Akku tages ud .....	132
4.4	Spånudsugning .....	133
4.5	Valg af savblad .....	133
4.6	Skift af savblad .....	133
4.7	Kløvekile .....	133
5	Drift .....	133
5.1	Ibrugtagning .....	133
5.2	Tænd og sluk .....	133
5.3	Lys .....	134
5.4	Indstilling af skæredybde .....	134
5.5	Indstilling af skrånit .....	134
5.6	Neddykningssnit .....	134
5.7	Savning efter opmærkning .....	135
5.8	Savning med parallelanslag .....	135
5.9	Arbejde med undergrebanslag .....	135
6	Vedligeholdelse og reparation .....	135
6.1	Lagring .....	135
6.2	Transport .....	135
6.3	Bortskaffelse akkuer/batterier .....	136
7	Afhjælpning af driftsforstyrrelser .....	136
8	Specialudstyr .....	138
9	Eksploderet tegning og reservedelsliste .....	138

## 1 Forklaring af tegn



**Dette symbol findes de steder, hvor der findes sikkerhedshenvisninger.**  
Fare for alvorlige kvæstelser ved tilsidesættelse af henvisningerne.



**Dette symbol kendetegner en mulig skadelig situation.**  
Hvis denne ikke undgås, er der fare for, at produktet eller genstande i nærheden beskadiges.



**Dette symbol kendetegner brugertips og andre nyttige informationer.**

## 2 Produktinformationer

K 65 18M bl: Art.nr. 91D801, 91D802, 91D803, 91D821

KSS60 18M bl: Art.nr. 91D901, 91D902, 91D903, 91D921

### 2.1 Producentinformationer

MAFELL AG, Beffendorfer Straße 4, D-78727 Oberndorf / Neckar, telefon +49 (0)7423/812-0, fax +49 (0)7423/812-218, e-mail mafell@mafell.de

### 2.2 Oplysninger om det genopladelige batteri

CE-overensstemmelseserklæringen for de genopladelige batterier kan findes foruden på vores hjemmeside [www.mafell.com](http://www.mafell.com) under Juridisk, Overensstemmelseserklæring.

### 2.3 Mærkning af maskinen

Alle informationer, som er nødvendige til identifikation af maskinen, findes på det monterede skilt.



CE-kendetegn til dokumentation for overensstemmelse med de grundlæggende sikkerheds- og sundhedskrav, i henhold til maskindirektivets bilag I.



Kun for EU lande

Elektrisk værktøj må ikke smides ud sammen med det almindelige husholdningsaffald!

I henhold til det europæiske direktiv 2002/96/EF om bortskaffelse af elektrisk eller elektronisk udstyr, skal kasseret udstyr samles, deponeres og genbruges i henhold til gældende regler.



Læs betjeningsvejledningen. Dette forringer risikoen for at blive kvæstet.



Beskyt akkuen mod varme, for meget sol, brand, frost, vand og fugtighed.  
Beskyt akkupakker mod fugt!



Beskyt akkupakker mod brand!

Fare for eksplosion!



Cordless Alliance System (=CAS) er et akku-system, der bruges af flere producenter. Yderligere informationer findes under [www.cordless-alliance-system.com](http://www.cordless-alliance-system.com)

## 2.4 Tekniske data

### K 65 18M bl

Motortype	børsteløs
Driftsspænding	18 V DC
Omdrejningstal i tomgang	2450 – 5450 min <sup>-1</sup>
Skæredybde 0° /30° /45°	67 / 62 / 53 mm
Drejeligt saveapparat	0° – 45°
Savbladdiameter maks./min.	185 – 172 mm
Savbladstykkelser	1,2 mm
Værktøjets skærebredde	1,8 mm
Savbladets holdeboring	20 mm
Diameter udsugningsstuds	35 mm
Vægt med akku (uden parallelanslag)	4,4 kg
Mål (B x L x H)	246 x 339 x 267 mm

### KSS60 18M bl

Motortype	børsteløs
Driftsspænding	18 V DC
Omdrejningstal i tomgang	2450 – 5450 min <sup>-1</sup>
Skæredybde 0° /30° /45°	67 / 62 / 53 mm
Drejeligt saveapparat	0° – 45°
Savbladdiameter maks./min.	185 – 172 mm
Savbladstykkelser	1,2 mm
Værktøjets skærebredde	1,8 mm
Savbladets holdeboring	20 mm
Diameter udsugningsstuds	35 mm
Vægt med akku (uden parallelanslag)	4,4 kg
Mål (B x L x H)	246 x 339 x 267 mm

### som kap-savesystem

Skæredybde 0° /30° /45°	61 / 56 / 47 mm
Skærelængde ved 12/49,5 mm emnetykkelse	470/400 mm
Vægt med føringsanordning og akku	5,8 kg
Mål inkl. føringsanordning (BxLxH)	260 x 769 x 277 mm

## 2.5 Emissioner

De angivne støjemissioner er blevet målt i overensstemmelse med EN 62841-1 og EN 62841-2-5 og kan bruges til at sammenligne elværktøjet med et andet og til at foretage en foreløbig vurdering af belastningen.



### Fare

Støjemissioner under den faktiske brug af elværktøjet kan afvige fra de angivne værdier, afhængigt af den måde, som værktøjet anvendes på, især hvilken type emne der bearbejdes.

Derfor skal du altid bruge høreværn, også når elværktøjet kører uden belastning!

### 2.5.1 Informationer vedr. støj

De målte støjemissionsværdier efter EN 62841-1 og EN 62841-2-5 er:

Lydtryksniveau	$L_{PA} = 94 \text{ dB (A)}$
Usikkerhed	$K_{PA} = 3 \text{ dB (A)}$
Lydeffektniveau	$L_{WA} = 102 \text{ dB (A)}$
Usikkerhed	$K_{WA} = 3 \text{ dB (A)}$

Støjmålingerne er blevet gennemført med det leverede savblad.

### 2.5.2 Informationer vedr. vibrationer

Den typiske hånd-arm svingning er mindre end  $2,5 \text{ m/s}^2$ .

## 2.6 Leveringsomfang

Håndrundsav K 65 18M bl komplet med:

- 1 hårdmetalbestykket rundsavblad  $\varnothing 185 \text{ mm}$ , 16 tænder
- 1 kløvekile (tykkelse 1,5 mm)
- 1 betjeningsværktøj i holder ved maskinen
- 1 betjeningsvejledning
- 1 hæfte "Sikkerhedshenvisninger"
- 1 transportkasse
- 1 parallelanslag
- 1 spånpose
- 1 ladeaggregat APS M ved art.nr. 91D801, 91D821
- 2 akkuer 18 M 99 LiHD ved art.nr. 91D801, 91D821

Kap-savesystem KSS60 18M bl komplet med:

- 1 hårdmetalbestykket rundsavblad  $\varnothing 185 \text{ mm}$ , 32 tænder
- 1 spaltekniv (tykkelse 1,5 mm)
- 1 betjeningsværktøj i holder ved maskinen
- 1 driftsvejledning
- 1 hæfte "Sikkerhedshenvisninger"
- 1 transportkasse
- 1 parallelanslag
- 1 spånpose



1 ladeaggregat APS M ved art.nr. 91D901, 91D921

2 akkuer 18 M 99 LiHD ved art.nr. 91D901, 91D921

## 2.7 Sikkerhedsanordninger



### Fare

Disse anordninger kræves for at opnå en sikker drift af maskinen og må ikke fjernes eller være defekte.

Kontroller sikkerhedsanordningerne for korrekt funktion og mulige beskadigelser før drift. Brug ikke maskinen, hvis sikkerhedsanordninger mangler eller fungerer forkert.

Maskinen er blevet udstyret med de efterfølgende sikkerhedsanordninger:

- Fast beskyttelseskappe, ovenfor
- Bevægelig beskyttelseskappe, nedenfor
- Stor basisplade
- Håndgreb
- Spaltekniv
- Koblingsanordning og elektrisk bremse
- Udsugningsstuds

## 2.8 Tilsigtet brug

K65 18M bl / KSS60 18M bl er udelukkende egnet til længde- og tværsnit i massivt træ.

Det er også muligt at bearbejde materiale som spånplader, møbelplader og mdf-plader. Brug kun savklingerne iht. EN 847-1, der er godkendt af Mafell, i det angivene ø-område.

Det er også muligt at anvende isolationsmaterialer af træfiber.

Brug, som er i strid mod ovennævnte, er ikke tilladt. For en beskadigelse, som resulterer af sådan brug, er producenten ikke ansvarlig.

Overhold drifts-, vedligeholdelses- og reparationsbestemmelserne fra Mafell, for at anvende maskinen efter formålet.

Brug kun savblade med en omdrejningstal-mærkning, der svarer til eller er højere end det omdrejningstal, der er angivet på el-værktøjet.

Brug kun originale CAS-akkupakker og tilbehør fra Mafell.

Batteripakker, der er mærket med CAS, er 100 % kompatible med CAS-maskiner (Cordless Alliance System).

## 2.9 Tilbageværende risici



### Fare

Selv om produktet bruges korrekt, og sikkerhedsbestemmelserne overholdes, er anvendelsesmåden forbundet med tilbageværende risici, der kan være en sundhedsrisiko.

- Ved kontakt med savbladet i startåbningens område under basispladen.
- Ved kontakt med den fremstående del af savbladet under emnet, under savning.
- For kontakt med roterende dele fra siden, savblad, spændeflange og flangeskrue.
- Ved tilbagestød fra maskinen, hvis emnet kommer i klemme.
- Ved brud af savblad / udslyngende savblad eller dele heraf.
- Utilstigtet tænding ved ikke trukket akku.
- Ved ugunstig påvirkning af hørevænen under længerevarende arbejde uden høreværn.
- Under længerevarende drift uden udsugning er der fare for udslip af sundhedsskadeligt træstøv.

## 3 Sikkerhedshenvisninger



### Fare

Tag altid hensyn til de efterfølgende sikkerhedshenvisninger og de gældende sikkerhedsbestemmelser i landet!

Læs også sikkerhedsinstruktionerne i det medfølgende hæfte 070500 "Sikkerhedsinstruktioner" (i overensstemmelse med standard 62841-1).

## Generelle henvisninger:

- Børn og unge må ikke betjene maskinen. Dette gælder ikke for unge i sammenhæng med en uddannelse, under opsyn af fagpersonale.
- Arbejd aldrig beskyttelsesanordninger, der er foreskrevet til den pågældende arbejdsgang, og ændr ikke noget på maskinen, der kan forringe sikkerheden.
- Kontrollér emnet for fremmedelementer. Du må ikke save ind i metaldele, f.eks. søm.
- Beskyt maskinen og akkuerne mod fugt!
- Smid ikke akkuerne i ilden!
- Brug ikke defekte eller deformerede akkuer!
- Åbn ikke akkuerne!
- Berør ikke kontakterne på akkuerne eller kortslut dem ikke!
- En let sur, brændbar væske kan trænge ud af Li-Ion-akkuer, hvis de er defekte! Hvis akkuvæske strømmer ud og kommer i berøring med huden, skylles straks med store mængder vand. Skulle akkuvæske komme i øjnene, vaskes de med rent vand, gå herefter til læge med det samme!
- Tag akkuerne ud af maskinen, før der gennemføres en eller anden form for indstilling, omstilling, vedligeholdelse eller rengøring.
- Vær sikker på, at maskinen er slukket, når akkuen sættes i.
- Hvis maskinen lægges fra, transporteres eller opbevares uden opsyn, skal akkuen tages ud af maskinen.

## Du må ikke anvende:

- Savblade med rids eller med ændret form.
- Savblad af højt legeret hurtigstål (HSS-savblad).
- Uskarpe savblade pga. øget belastning af motoren.
- Savblade, hvis basisdel er tykkere eller hvis skærebredde (udlægning) er mindre end spaltteknivens tykkelse.
- Savblade, som ikke er egnede til savbladets omdrejningstal i tomgang.
- Slibeskiver

## Henvisninger til brug af beskyttelsesudstyr:

- Brug altid høreværn under arbejdet med saven.
- Brug altid en støvbeskyttelsesmaske under arbejdet med saven.
- Brug altid beskyttelsesbriller under arbejdet.

## Henvisninger vedr. drift:

### Savning



- **Sørg for, at du ikke kommer ind i savens område eller til savbladet med hænderne. Hold på ekstra grebet eller motorhuset med den anden hånd.** Bruges begge hænder til at holde saven, kan disse ikke blive kvæstet af savbladet.
- **Grib ikke under emnet.** Beskyttelseshætten kan ikke beskytte dig mod savbladet under emnet.
- **Tilpas skæredybden til emnets tykkelse.** Den skal kunne ses mindre end en fuld tandhøjde under emnet.
- **Hold aldrig emnet, der skal saves i, fast i hånden eller ovenover benet. Sikr emnet i en stabil holder.** Det er vigtigt at fastgøre emnet godt for at reducere faren for kontakt med kroppen, klemning af savbladet eller tab af kontrollen.
- **Hold fast i el-apparatets isolerede gribeflader, hvis der udføres arbejde, hvor indsatsværktøjet kan ramme skjulte strømledninger eller apparatets egen tilslutningsledning.** Kontakt med en spændingsførende ledning sætter også el-værktøjets metaldele under spænding, hvilket fører til et elektrisk stød.
- **Anvend altid anslag eller lige kantføring under længdesavning.** Dette forbedrer snitnøjagtigheden og reducerer muligheden for, at savbladet sætter sig i klemme.
- **Brug altid savblade i den rigtige størrelse og med passende holdeboring (f.eks. rombeformet eller rund).** Savblade, der ikke passer til savens monteringsdele, løber urund og fører til tab af kontrollen.
- **Anvend aldrig beskadigede eller forkerte savblad afstandsskiver eller skruer.** Savbladets afstandsskiver og skruer er konstrueret specielt til din sav, til optimal ydelse og driftssikkerhed.

## Tilbagestød – årsager og gældende sikkerhedshenvisninger

- Et tilbagestød er en pludselig reaktion som følge af, at et savblad har sat sig fast, har sat sig i klemme eller er justeret forkert, dette medfører igen, at en ukontrolleret sav går opad og bevæger sig ud af emnet og hen imod brugeren.
- Sætter savbladet sig fast eller i klemme i den lukkende savspalte, blokerer det, og motorkraften slår saven tilbage hen mod brugeren.
- Drejes eller justeres savbladet forkert i savsnittet, kan tænderne på den bageste savbladkant sætte sig fast i træoverfladen, hvorved savbladet bevæges ud af savspalten, og saven springer tilbage hen mod brugeren.

Et tilbagestød skyldes forkert eller mangelfuld brug af saven. Det kan forhindres ved at træffe egnede forsigtighedsforanstaltninger, der beskrives i det følgende.

- **Hold fast i saven med begge hænder og sørg for, at dine arme befinder sig i en position, hvor du kan optage tilbagestød. Ophold dig altid ved siden af savbladet, stå aldrig i en linje med savbladet.** Ved et tilbagestød kan rundsaven springe tilbage, dog kan brugeren beherske tilbagestøden ved at træffe egnede sikkerhedsforanstaltninger.
- **Hvis savbladet sidder i klemme, eller du afbryder arbejdet, skal du slukke saven og holde den roligt i emnet, til savbladet er standset. Forsøg aldrig at fjerne saven fra emnet eller at trække den bagud, så længe savbladet drejer, ellers er der fare for tilbagestød.** Find frem til og afhjælp årsagen til, at savbladet sidder i klemme.
- **Hvis du vil starte en sav, som befinder sig i emnet, skal savbladet centreres i spalten og kontrollér, om savetænderne ikke sidder fast.** Sidder savbladet fast, kan det bevæge sig ud af emnet eller føre til et tilbagestød, når saven startes igen.
- **Støt store plader, for at mindske risikoen for tilbagestød pga. et klemmende savblad.** Store plader kan bøje sig på grund af deres egenvægt. Plader skal støttes på begge sider både i nærheden af savspalten og på kanten.
- **Brug aldrig sløve eller beskadigede savblade.** Savblade med uskarpe eller forkert indstillede

tænder fører på grund af en for smal savspalte til øget friktion, fastklemning af savbladet og tilbagestød.

- **Træk skæredybde- og skærevinkelindstillingen fast, før du saver.** Ændres indstillingerne under savearbejdet, kan savbladet sætte sig fast, hvilket kan føre til et tilbagestød.
- **Vær særlig forsigtig, når der saves i eksisterende vægge eller i andre områder, der ikke kan ses.** Det neddykkende savblad kan blokere og føre til tilbagestød, hvis der saves i skjulte genstande.

## Funktion af den nederste beskyttelseshætte

- **Kontrollér altid før brug, om den nederste beskyttelseshætte lukker korrekt. Brug ikke saven, hvis den nederste beskyttelseshætte ikke kan bevæges frit og ikke lukker med det samme. Klem eller bind aldrig den nederste beskyttelseshætte fast i åbnet position.** Skulle saven falde utilsigtet ned på jorden/gulvet, kan den nederste beskyttelseshætte blive bøjet. Åbn beskyttelseshætten med indtrækningshåndtaget og sikr, at den bevæger sig frit, og at den hverken berører savblad eller andre dele i forbindelse med alle snitvinkler og snitdybder.
- **Kontrollér fjederens funktion til den nederste beskyttelseshætte. Vedligehold saven før brug, hvis nederste beskyttelseshætte og fjeder ikke arbejder korrekt.** Beskadigede dele, klæbrige aflejringer eller ophobninger af spåner får den nederste beskyttelseshætte til at arbejde forsinket.
- **Åbn kun den nederste beskyttelseshætte manuelt til særlige snit som f.eks. "dykke- og vinkelsnit".** Åbn den nederste beskyttelseshætte med indtrækningshåndtaget, og slip det, så snart savbladet dykker ned i emnet. Under alt andet savearbejde skal den nederste beskyttelseshætte arbejde automatisk.
- **Læg ikke saven på arbejdsbordet eller gulvet, uden at den nederste beskyttelseshætte dækker savbladet.** Et ubeskyttet, efterløbende savblad bevæger saven imod snitretningen og saver i alt, hvad der er i vejen for saven. Vær opmærksom på, at saven har en efterløbstid.

## Kløvekilens funktion

- **Brug savbladet, der passer til kløvekilen.** Kløvekilen fungerer kun, hvis savbladets

grundklinge er tyndere end kløvekilen, og tandbredden være tykkere end kløvekilens.

- **Justér kløvekilen som beskrevet i denne betjeningsvejledning.** Forkerte afstande, forkert position og indstilling kan være årsagen til, at kløvekilen ikke er i stand til at forhindre et tilbageslød på en effektiv måde.
- **Brug altid spaltekniv, undtaget ved "dykkesnit".** Montér kløvekilen igen efter dykkesnittet. Kløvekilen er i vejen under dykkesnit og kan udløse et tilbageslød. Dette afsnit gælder kun for hånddrundsaven uden MAFELL-flipkile.
- **Spaltekniiven skal være i savespalten, for at kunne fungere.** Ved korte snit kan kløvekilen ikke forhindre tilbageslød.
- **Brug ikke saven med bøjet spaltekile.** Allerede en lille fejl kan medføre, at beskyttelseshætten lukker langsommere.

#### Henvisninger vedr. vedligeholdelse og reparation:

- Den regelmæssige rensning af maskinen, især af justéranordningen og føringen, har en stor sikkerhedsmæssig betydning.
- Der må udelukkende anvendes originale MAFELL-reserve dele og tilbehør. I modsat fald ydes ingen garanti og producenten hæfter ikke for produktet.
- Fare for tilskadekomst ved udskiftning af savklingen! Når savklingen udskiftes, er der fare for tilskadekomst, hvis de skarpe tænder på savklingen berøres. Brug beskyttelseshandsker. Arbejd forsigtigt, når savklingen skiftes.

## 4 Klargøring / indstilling

### 4.1 Akku lades

Kontroller, at akkuens nominelle spænding stemmer overens med oplysningerne på maskinen.

Akku og ladeaggregat er afstemt efter hinanden. Brug kun MAFELL – APS 18 ladeaggregater til at oplade med.

Oplad først akkuen til en ny maskine.

Ibrugtagningen af APS 18 samt beskrivelsen af opladningen fremgår af den vedlagte vejledning "APS 18 Akku – Power – station".

Akkuen er udstyret med en temperatuervåkning. Denne sikrer, at akkuen kun lades i temperaturområdet mellem 0°C og 50°C. Derved opnås en lang levetid for akkuen.

En væsentlig kortere driftstid pr. opladning er tegn på, at akkuen er brugt op og skal erstattes.



#### Fare

##### Fare for eksplosion

Beskyt akkuen mod varme, ild og fugtighed.

Anbring ikke akkuen på radiatorer og udsæt ikke akkuen for stærk sol i lang tid. Temperaturer over 50°C skader akkuen. Lad en opvarmet akku afkøle, før den oplades.

Den optimale opbevaringstemperatur ligger mellem 10°C og 30°C.



Åbn ikke akkuen og beskyt den mod stød. Opbevar akkuen et tørt og frostsikkert sted.



#### Fare

Tildæk akkuens kontakter, når den opbevares uden for ladeaggregatet. Kortslutning som følge af metallisk overkobling er forbundet med fare for brand og eksplosion.



Overhold de gældende bestemmelser og regler mht. miljøbeskyttelse.

### 4.2 Akku sættes i

Skub den ladede akku ind i akkuføringen ved siden af håndgrebet, til denne falder mærkbart i hak.



Overbevis dig om, at akkuen sidder rigtigt i maskinen, før den tages i brug.

### 4.3 Akku tages ud

Oplås akkuen ved at trykke på spærhagen 21 (Fig. 2) og træk den ud af akkuføringen.



Undgå at bruge vold.

#### 4.4 Spånudsugning



##### Fare

Sundhedstruende støv skal opsuges med en M-suger.

Ved ethvert arbejde, hvor der opstår store støvmængder, tilsluttes maskinen til en ekstern udsugningsanordning. Lufthastigheden skal være mindst 20 m/s.

Den indvendige diameter på udsugningsstudsens 1 (Fig. 3) er 35 mm.

Til kort arbejde, hvor en lille mængde støv opstår, kan spåneposen bruges som egen opsugning.

#### 4.5 Valg af savblad

Brug skarpt værktøj og vælg værktøjet fra den efterfølgende liste i henhold til materialet for at opnå en høj savekvalitet:

**Skæring af blødt-og hårdt træ, især på langs med fiberretningen:**

- HM-rundsavblad Ø 185 x 1,8 x 20 mm, 16 tænder

**Skæring af blødt-og hårdt træ, især på tværs af fiberretningen:**

- HM-rundsavblad Ø 185 x 1,8 x 20 mm, 32 tænder

#### 4.6 Skift af savblad



##### Fare

Træk batteriet ud, før vedligeholdelsesarbejde gennemføres.

Der er også fare for tilskadekomst, når savklingen står stille. Brug beskyttelseshandsker!

- Betjen trykkeren 2 (Fig. 2) og træk spærrehåndtaget 3 (Fig. 2) opad. Nu er savakslen arreteret og kontakten låst.
- Med sekskantskruetrækkeren 4 (holder Fig. 3) løsnes flangeskruen 5 (Fig. 3) **til venstre**. Tag nu skruen samt den forreste spændeflange 6 (Fig. 3) af.
- Nu kan savbladet fjernes, efter at den bevægelige beskyttelseshætte er blevet åbnet.
- Spændeflangerne skal være fri for fastsiddende dele.

- Kontrollér drejeretningen, når savbladet sættes i.
- Sæt herefter først spændeflangerne og så flangeskruen på og spænd det hele fast ved at dreje **til højre**.

#### 4.7 Kløvekile



##### Fare

Træk akkuen ud, før vedligeholdelsesarbejde gennemføres.

Spaltekniven 7 (Fig. 3) forhindrer en blokering af savbladet ved længdesnit. Den rigtige afstand til savbladet ses i (Fig. 4).

- Løsn til justering skruen 8 (Fig. 3) med den medleverede sekskantskruetrækker 4 (Fig. 3).
- Justér kløvekilen ved at forskyde den i sin længdeslids og stram herefter skruen igen.

### 5 Drift



Under drift kan der opstå elektrostatiske udladninger via operatøren under passende forhold - især med tør luft, materialer som f.eks. belagte panelmaterialer og uden en antistatisk sugeslange. Elektronikkens beskyttelsesfunktion aktiveres, og maskinen skifter til en sikker tilstand. Maskinen slukker automatisk.

#### 5.1 Ibrugtagning

Driftsvejledningen skal gennemlæses af alle personer, der betjener maskinen, specielt skal der lægges vægt på afsnittet "Sikkerhedshenvisninger".

#### 5.2 Tænd og sluk

- **Tænde:** Tryk på kontaktspærren 9 (Fig. 2) til åbning fremad. Betjen herefter kontakten 10 (Fig. 2), mens kontaktspærren er trykket ned .

Da denne kontakt er uden fastlåsningsfunktion, kører maskinen kun, så længe der trykkes på denne kontakt.

Den indbyggede elektronik sørger under tændingen for en rykfri acceleration og regulerer under belastning omdrejningstallet på den fast indstillede værdi.

Desuden regulerer denne elektronik ved overbelastning tilbage, dvs. savbladet bliver stående.

Sluk så for maskinen. Tænd herefter for maskinen igen og sav videre med forringet fremføringshastighed.

En opvarmning af maskinen fører til en hurtigere frakobling af overbelastning.

Med indstillingshjulet 11 (billede 2) indstilles savbladets omdrejningstal mellem 2450 og 5450 min<sup>-1</sup>.

Trin	Omdrejningstal min <sup>-1</sup>
1	2450
2	3050
3	3650
4	4250
5	4850
6	5450

### Materialegrupper

- PVC, Plexi, PA
  - Trin 1 - 6
- Hårdt træ, blødt træ, lamineret træ
  - Trin 3 - 6
- Belagte pladematerialer
  - Trin 4 - 6
- Fibercementplader
  - Trin 3 - 5
- **Frakobling:** Der frakobles ved at slippe kontakten 10 (Fig. 2). Den indbyggede, automatiske bremse gør, at savbladets udløbstid begrænses til ca. 1 - 2 s. Kontaktspærren aktiveres igen og sikrer håndrundsaven mod tilfældig tænding.

### 5.3 Lys

El-værktøjet er udstyret med et lysmodul 36 (Fig. 3).

Lysmodulet forsynes med strøm i en bestemt tid, når maskinen tændes, hvorefter det er klar til brug.

I driftsfunktion tænder lysmodulet automatisk for lyset, når maskinen bevæges, under længere stilstand slukkes lyset igen.

### 5.4 Indstilling af skæredybde

Det er muligt at indstille skæredybden trinløst mellem 0 og 66 mm.

### Dette gøres på følgende måde:

- Løsn klemhåndtaget 12 (Fig. 1).
- Med dykhåndtaget 13 (Fig. 1) indstilles skæredybden.
- Den indstillede dybde aflæses på skalaen 14 (Fig. 1). Som viser fungerer den skrå kant på dykhåndtaget.
- Spænd klemhåndtaget 12 (Fig. 1) igen.



Indstil altid skæredybden på en værdi, som er ca. 2 til 5 mm større end den materialetykkelse, som saves.

### 5.5 Indstilling af skrånsnit

Det er muligt at indstille saveaggregatet på den ønskede vinkel mellem 0 ° og 45 ° til skrå savning.

- Til skrå positionering stilles maskinen i udgangsposition, hvorefter den støttes på en sådan måde, at saveaggregatet kan svinges.
- Løsn håndtaget 15 (Fig. 2).
- Vinklen indstilles i henhold til skalaen ved drejesegmentet.
- Spænd herefter håndtaget 15 (Fig. 2).

### 5.6 Neddrykningsnit



#### Fare

Fare for tilbageskud ved dykkesavning! Før inddrykning lægges maskinen med basispladens bageste kant på et anslag, som sidder på emnet. Hold maskinen under dykning fast ved håndgrebet og skub den lidt forud!

- Løsn klemhåndtaget 12 (Fig. 1) og stil maskinen i den øverste position med dykhåndtaget 13 (Fig. 1).
- Med indtrækningskontakten 16 (Fig. 1) åbnes den bevægelige beskyttelseshætte således, at maskinen kan sættes på emnet, du ønsker at bearbejde. Savbladet befinder sig nu frit over materialet og kan justeres i forhold til markeringen.
- Tænd maskinen og tryk dykhåndtaget 13 (Fig. 1) nedad. Dermed dykker savbladet lodret ned i emnet. Neddrykningsdybden skal aflæses på skalaen 14 (Fig. 1). Spaltekniven drejer under dykningen opad. Så snart spalten bag savbladet er

fri, mens maskinen bevæges forud, vender spaltekniven tilbage til den normale position.



Ved gentagende dykkesnit med samme dybde kan dykkedybden indstilles i forud.

#### Dette gøres på følgende måde:

- Indstil maskinen til den ønskede dykkedybde.
- Åbn klemmeskruen 17 (Fig. 2) og stil anslagsstangen 18 (Fig. 2) helt ned.
- Stram klemmeskruen igen. Efter afslutning af dykkearbejdet sætter du anslagsstangen til øverste position.

#### 5.7 Savning efter opmærkning

Den bevægelige opmærkningsindikator 19 (Fig. 3) tilpasser sig også automatisk ved skrå snit. Opmærkningskanten svarer til savbladets indvendige side. Til skråsnit kan opmærkningen ses igennem åbningen på venstre side af den øvre beskyttelseshætte (pil, Fig. 1).

- Hold fast i maskinen med håndgrebene og sæt den forreste del af dens basisplade på emnet.
- Tænd for håndrundsaven (se kapitel 5.2) og skub maskinen ensartet frem i snitretning.
- Når snittet er færdigt, slukkes saven ved at slippe kontakten 10 (Fig. 2).

#### 5.8 Savning med parallelanslag

Parallelanslaget bruges til parallel savning til en kant. Herved er der mulighed for, at montere anslaget til højre eller venstre på maskinen. Her er snitområdet på højre side 33 - 130 mm (aflæseviser "X" Fig. 1) og på venstre side 163 - 300 mm (aflæsekant på viserkant "Y" Fig. 1).

- Skærebredden kan indstilles, når fingerskruerne 20 (Fig. 3) er blevet løsnet, dette gøres ved at forskyde anslaget og spænde vingskruerne igen.

Du kan desuden bruge parallelanslaget som dobbelt underlag (anslaget vendes om - føringsoverfladen til emnet viser opad), for at opnå en bedre føring af rundsaven. Nu kan maskinen føres langs med en føring, der er fastgjort på emnet.

#### 5.9 Arbejde med undergrebsanslag

Undergrebsanslaget bruges til at arbejde parallelt på en eksisterende kant. Herved er der mulighed for, at montere anslaget til højre eller venstre på maskinen. Derved er snitområdet på højre side ca. 12 - 40 mm og på venstre side ca. 30 - 210 mm.

- Skærebredden kan indstilles, når fingerskruerne 20 (Fig. 3) er blevet løsnet, dette gøres ved at forskyde anslaget og spænde vingskruerne igen

### 6 Vedligeholdelse og reparation



#### Fare

Træk akkuen ud, før vedligeholdelsesarbejde gennemføres.

MAFELL-maskiner er blevet konstrueret med henblik på mindst mulig vedligeholdelse.

Kuglelejerne har livsvarig smøring. Efter længere tids drift anbefales det, at der udføres service på maskinen af på autoriseret Mafell-kundeservice værksted.

Brug kun vores specielle fedtstof til alle smøresteder, ordre- nr. 049040 (1 kg - dåse).

#### 6.1 Lagring

Rengør maskinen omhyggeligt, hvis maskinen bruges i længere tid. Sprøjt blanke metaldele ind med et rustbeskyttelsesmiddel.

#### 6.2 Transport

De indeholdte Li-Ion-akkuer skal overholde bestemmelserne for farligt gods. Akkuerne kan transporteres af brugeren på offentlig vej uden yderligere pålæg.

Ved forsendelse gennem tredjemand (f.eks.: lufttransport eller spedition) skal særlige krav vedr. emballage og mærkning overholdes. Her skal man kontakte en faregodseksperter, før forsendelsesstykket forberedes.

Send kun akkuer, hvis huset er ubeskadiget. Tilkøb åbne kontakter og indpak akkuen på en sådan måde, at den ikke kan bevæge sig i emballagen.

Overhold venligst også eventuelle, videreførende, nationale forskrifter.

### 6.3 Bortskaffelse akkuer/batterier



El-værktøj, akkuer, tilbehør og emballage skal genbruges iht. miljøvenlige forskrifter og bestemmelser.

El-værktøj og akkuer/batterier må ikke smides ud sammen med det almindelige husholdningsaffald!

Gælder kun for EU-lande:



Iht. det europæiske direktiv 2002/96/EF skal ikke mere anvendeligt el-værktøj og iht. det europæiske direktiv 2006/66/EF skal defekte eller gamle akkuer/batterier indsamles separat og genbruges iht. miljøvenlige forskrifter og bestemmelser.

Afløber ikke mere anvendelige akkuer/batterier direkte til:

**Deutschland**

Stiftung

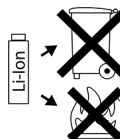
GRS Batterien

Heidenkampsweg 44

20097 Hamburg

Deutschland

**Akkuer/batterier:**



**Li-ion:**

Læs og overhold henvisningerne i afsnit "Transport" på side 135.

**Ret til ændringer forbeholdes.**

## 7 Afhjælpning af driftsforstyrrelser



**Fare**

Årsagen til forstyrrelser og afhjælpning af disse kræver altid øget opmærksomhed. Træk akkuen ud forinden!

I det følgende ses en oversigt over hyppige fejl, og hvorfor de opstår. Opstår der andre fejl, bedes du kontakte din forhandler eller kundeservicen hos MAFELL direkte.

Fejl	Årsag	Afhjælpning
Maskine kan ikke tændes	Akku aflades	Akku lades
	Akku er ikke faldet i hak i slutposition	Få akku til at falde helt i hak
Akku næsten tom, en LED blinker på akkuen.	Elektronik beskytter akkuen mod at blive afladet alt for meget.	Kontrollér, tryk på tase 22 (Fig. 2 + 5). Lyser der kun en LED-lampe, skal akkuen lades.
Overbelastning, maskine slukker.	En længerevarende belastning har ført til overophedning af maskine eller akku. Der høres et advarselssignal (biplyd). Så længe maskinen eller akkuen ikke er kølet af, lyder der et bip igen, hver gang du forsøger at tænde for maskinen.	Lad maskinen og akkuen afkøle. Akkuen kan afkøles i et ladeaggregat med luftkøling. Maskinen kan ligeledes afkøles hurtigt i tomgang med en anden akku.



Fejl	Årsag	Afhjælpning
Maskine slukker i forbindelse med pludselig stigende belastning.	Med den pludselige stigende belastning øges også pludseligt den strøm i små skridt, som maskinen har brug for. Der høres et advarselssignal (biplyd). Denne stigning, der opstår i forbindelse med pludselig blokering eller tilbageslag, måles og fører til slukning.	Sluk for maskinen ved at slippe kontakten. Herefter kan maskinen tændes igen og arbejde videre. Forsøg at undgå yderligere blokeringer.
Maskine slukker under brug	Elektrostatisk opladning. Elektronikkens beskyttelsesfunktion aktiveres, og maskinen skifter til en sikker tilstand. Maskine slukker.	Brug en antistatisk sugeslange
Savbladet klemmer sig fast	For stor fremføring	Reducer fremføringshastighed
	Sløvt savblad	Slip kontakt med det samme. Maskinen fjernes fra emnet og savbladet udskiftes
	Spændinger i emnet	Udvid snitfugen med en kile
	Dårlig maskinføring	Brug parallelanslag
	Ujævn emneoverflade	Overfladen planes
Brandplet på skærestederne	Savblad, der er uskarpt eller uegnet til arbejdet	Skift savbladet
Spånudkast tilstoppet	Træ for fugtigt	Rengør spånudkasteren Brug tørt træ
	Langvarig savning uden udsugning	Maskinen tilsluttes til ekstern udsugning, f.eks. støvseparator
Pludselig røgudvikling fra motorhuset	Overbelastning af maskinens elektronik	Afbrydelse af energitilførslen fordi akkupakken er fjernet. Røgudviklingen holder op. <b>Sæt ikke akku i! Undgå indånding af røg!</b>
Savbladet vibrerer i emnet	Savbladet er ikke justeret korrekt	Efterspænd savbladet
	Emnet er ikke fastgjort	Fastgør emnet med klemmer
Den nederste bevægelige afskærmning lukker ikke eller kun langsomt	Spåner og trædele i den nederste bevægelige afskærmning	Fjern spåner og trædele

## 8 Specialudstyr

- Savblad-HM  $\varnothing$  185 x 1,8 x 20, 16 tænder (savning på langs) Best.nr. 092494
- Savblad-HM  $\varnothing$  185 x 1,8 x 20, 32 tænder (savning på tværs) Best.nr. 092493
- Føringssskinne F80, 800 mm lang Best.nr. 204380
- Føringssskinne F110, 1100 mm lang Best.nr. 204381
- Føringssskinne F160, 1600 mm lang Best.nr. 204365
- Føringssskinne F210, 2100 mm lang Best.nr. 204382
- Føringssskinne F310, 3100 mm lang Best.nr. 204383
- Føringsanordning M Best.nr. 208170
- Føringsanordning ML Best.nr. 204378
- Vinkelanslag F-WA Best.nr. 205357
- Tilbehør til føringssskinne:
  - Skruetvinge F-SZ180MM (2 stk.) Best.nr. 207770
  - Forbindelsesstykke F-VS Best.nr. 204363
  - Skinnetaske TZ-FST1600 Best.nr. 095257
- Skinnetaskesæt F80/160 med vinkelanslag: F80 + F160 + forbindelsesstykke + vinkelanslag + 2 skruetvinger + skinnetaske Best.nr. 209592
- Skinnetaskesæt F160/160 med: 2 x F160 + forbindelsesstykke + 2 skruetvinger + skinnetaske Best.nr. 209591
- Undergrebanslag UA Best.nr. 206073
- Suge-spænde-system Aerofix suge F-AF 1 består af: 1,3 m skinne, adapter for oppe og nede, flexslange Best.nr. 204770
- Akku-PowerStation APS M Best.nr. 094492
- Akku-PowerStation APS M GB Best.nr. 094493
- Akku-PowerTank 18 M 99 LiHD Best.nr. 094503
- Akku-PowerTank 18 M 144 LiHD Best.nr. 094498
- Power-Set 2: 2x 18 M 99 LiHD + APS M Best.nr. 209599
- Power-Set 3: 2x 18 M 144 LiHD + APS M+ Best.nr. 209598
- Flexslange FXS-L, længde 3,2 m Best.nr. 205276
- Sluthætter emb. F-EK Best.nr. 205400
- Adhæsionsprofil emb. F-HP 6.8M Best.nr. 204376
- Overfladebeskytter emb. F-SS 3,4M Best.nr. 204375
- Spånpose Best.nr. 206921

## 9 Eksploderet tegning og reservedelsliste

De vigtigste informationer om reservedelene findes på vores hjemmeside: [www.mafell.com](http://www.mafell.com)

## Содержание

1	Объяснение условных знаков .....	140
2	Данные изделия.....	140
2.1	Сведения о производителе.....	140
2.2	Информация об аккумуляторной батарее.....	140
2.3	Маркировка машины .....	140
2.4	Технические характеристики .....	141
2.5	Выброс.....	142
2.6	Комплект поставки.....	142
2.7	Предохранительные устройства .....	143
2.8	Использование по назначению .....	143
2.9	Остаточные риски.....	143
3	Указания по технике безопасности .....	144
4	Оснащение / настройка .....	146
4.1	Зарядка аккумулятора.....	146
4.2	Установка аккумулятора .....	147
4.3	Снятие аккумулятора .....	147
4.4	Отсос опилок.....	147
4.5	Выбор диска пилы .....	147
4.6	Замена диска пилы.....	148
4.7	Расклинивающий нож.....	148
5	Эксплуатация .....	148
5.1	Ввод в эксплуатацию.....	148
5.2	Включение и выключение .....	148
5.3	Освещение .....	149
5.4	Настройка глубины реза .....	149
5.5	Настройка угла реза .....	149
5.6	Разрезы с утапливанием .....	149
5.7	Резание по разметке .....	150
5.8	Резание с параллельным упором .....	150
5.9	Работы с упором нижнего захвата .....	150
6	Техническое обслуживание и текущий ремонт .....	150
6.1	Хранение .....	151
6.2	Транспортировка .....	151
6.3	Утилизация аккумуляторов/батарей .....	151
7	Устранение неполадок.....	152
8	Специальные принадлежности .....	154
9	Покомпонентное изображение и список запасных частей .....	154

## 1 Объяснение условных знаков



Этот символ размещен во всех местах, где приведены указания по безопасности.

В случае их невыполнения возможны тягчайшие травмы.



Этот символ означает ситуацию, в которой возможно повреждение имущества.

Если ее не избежать, возможны повреждения изделия или предметов, находящихся рядом с ним.



Этим символом помечены советы по применению и другая полезная информация.

## 2 Данные изделия

K 65 18M bl: арт. № 91D801, 91D802, 91D803, 91D821

KSS60 18M bl: арт. № 91D901, 91D902, 91D903, 91D921

### 2.1 Сведения о производителе

MAFELL AG, Beffendorfer Straße 4, D-78727 Oberndorf / Neckar, телефон +49 (0)7423/812-0, факс +49 (0)7423/812-218, эл. почта mafell@mafell.de

### 2.2 Информация об аккумуляторной батарее

Декларацию соответствия ЕС для аккумуляторной батареи см. в нижней части нашей домашней страницы [www.mafell.com](http://www.mafell.com) в разделе «Юридические вопросы», пункт «Декларация соответствия».

### 2.3 Маркировка машины

Все данные, необходимые для идентификации машины, указаны на заводской табличке.



Символ CE для подтверждения соответствия основным требованиям безопасности и здравоохранения, согласно приложению I к Директиве о машинах



Только для стран ЕС

Не бросайте электроинструменты в бытовой мусор!

Согласно Европейской директиве 2002/96/EG об устаревших электрических и электронных приборах и аналогичным законам отдельных стран, использованные электроинструменты должны собираться отдельно и передаваться для дальнейшего использования без ущерба для окружающей среды.



Прочтите инструкцию по эксплуатации. Это позволит снизить риск получения травмы.



Защитите аккумулятор от нагревания, чрезмерного солнечного излучения, огня, мороза, воды и влажности.

Защищайте аккумулятор от сырости!



Защищайте аккумулятор от огня!

Существует опасность взрыва!



Cordless Alliance System (CAS) — единая аккумуляторная система, совместимая с инструментами от разных производителей. Дополнительные сведения см. на сайте [www.cordless-alliance-system.com](http://www.cordless-alliance-system.com)

## 2.4 Технические характеристики

### К 65 18М Ы1

Тип двигателя	Бесщеточный
Рабочее напряжение	18 В постоянного тока
Холостой ход	2450 – 5450 мин <sup>-1</sup>
Глубина пропила 0° /30° /45°	67 / 62 / 53 мм
Наклоняемый распиловочный агрегат	0° – 45°
Диаметр пильного полотна макс./мин.	185 / 172 мм
толщина основы пильного полотна	1,2 мм
Ширина пропила инструмента	1,8 мм
Посадочное отверстие для диска пилы	20 мм
Диаметр отсасывающего патрубка	35 мм
Вес с аккумулятором (без параллельного упора)	4,4 кг
Размеры (ш х д х в)	246 x 339 x 267 мм

### KSS60 18М Ы1

Тип двигателя	Бесщеточный
Рабочее напряжение	18 В постоянного тока
Холостой ход	2450 – 5450 мин <sup>-1</sup>
Глубина пропила 0° /30° /45°	67 / 62 / 53 мм
Наклоняемый распиловочный агрегат	0° – 45°
Диаметр пильного полотна макс./мин.	185 / 172 мм
толщина основы пильного полотна	1,2 мм
Ширина пропила инструмента	1,8 мм
Посадочное отверстие для диска пилы	20 мм
Диаметр отсасывающего патрубка	35 мм
Вес с аккумулятором (без параллельного упора)	4,4 кг
Размеры (ш х д х в)	246 x 339 x 267 мм

### в качестве системы торцовочной пилы

Глубина пропила 0° /30° /45°	61 / 56 / 47 мм
Длина реза при толщине заготовки 12/49,5 мм	470/400 мм
Вес с направляющим устройством и аккумулятором	5,8 кг
Параметры с направляющим устройством (ШхДхВ)	260 x 769 x 277 мм

## 2.5 Выброс

Указанные уровни шума были измерены в соответствии со стандартом EN 62841-1 и EN 62841-2-5 и могут использоваться для сравнения электроинструмента с другим инструментом и для предварительной оценки нагрузки.



### Опасно

При использовании электроинструмента уровни шума могут отличаться от указанных значений. Это зависит от способа использования инструмента, в частности, от типа обрабатываемой детали.

Поэтому всегда используйте средства защиты органов слуха, даже когда электроинструмент работает без нагрузки!

### 2.5.1 Данные по излучению шума

Определенные в соответствии с EN 62841-1 и EN 62841-2-5 значения излучения шума составляют:

уровень звукового давления	$L_{PA} = 94 \text{ dB (A)}$
погрешность	$K_{PA} = 3 \text{ дБ (A)}$
уровень звуковой мощности	$L_{WA} = 102 \text{ dB (A)}$
погрешность	$K_{WA} = 3 \text{ дБ (A)}$

Измерение шума производится с помощью диска пилы, входящего в серийный комплект поставки.

### 2.5.2 Данные по вибрации

Типичная вибрация кисти/руки составляют менее  $2,5 \text{ м/с}^2$ .

## 2.6 Комплект поставки

Ручная дисковая пила K 65 18M bl в комплекте с:

- 1 твердосплавный пильный диск  $\varnothing 185 \text{ мм}$ , 16 зуба
- 1 расклинивающий нож (толщина 1,5 мм)
- 1 инструмент для управления в держателе на устройстве
- 1 инструкция по эксплуатации
- 1 брошюра «Указания по технике безопасности»
- 1 ящик для транспортировки
- 1 параллельный упор
- 1 мешок для опилок
- 1 зарядное устройство APS M с арт. № 91D801, 91D821
- 2 аккумулятора 18 M 99 LiHD с арт. № 91D801, 91D821

Система торцовочной пилы KSS60 18M bl в комплекте с:

- 1 твердосплавный пильный диск  $\varnothing 185 \text{ мм}$ , 32 зуба
- 1 расклинивающий нож (толщина 1,5 мм)
- 1 инструмент для управления в держателе на устройстве
- 1 инструкция по эксплуатации
- 1 брошюра «Указания по технике безопасности»
- 1 ящик для транспортировки
- 1 параллельный упор

1 мешок для опилок

1 зарядное устройство APS M с арт. № 91D901, 91D921

2 аккумулятора 18 M 99 LiHD с арт. № 91D901, 91D921

## 2.7 Предохранительные устройства



### Опасно

Эти устройства необходимы для безопасной эксплуатации машины, поэтому их удаление или отключение запрещено.

Перед эксплуатацией проверьте предохранительные устройства на работоспособность и возможные повреждения. Не используйте машину с отсутствующими или неэффективными предохранительными устройствами.

Машина оборудована следующими предохранительными устройствами:

- Верхний фиксированный защитный кожух
- Нижний подвижный защитный кожух
- Большая плита основания
- Ручки
- Расклинивающий нож
- Механизм переключения и электрический тормоз
- Отсасывающий патрубок

## 2.8 Использование по назначению

Система торцовочной пилы от MAFELL пригодна исключительно для продольного и поперечного резания массивной древесины.

Можно также обрабатывать плитные материалы, такие как древесностружечные плиты, столярные плиты и плиты МДФ. Используйте только разрешенные Mafell пильные диски согласно EN 847-1 в указанном диапазоне диаметров.

Возможно также использование древесноволокнистых изоляционных материалов.

Другое, отличное от приведенного выше, использование недопустимо. Производитель не несет ответственности за ущерб, возникший в результате подобного использования.

Для того чтобы правильно эксплуатировать машину, соблюдайте предписанные фирмой Mafell условия эксплуатации, технического обслуживания и ухода.

Используйте только пильные диски с маркировкой частоты вращения, соответствующей частоте вращения, указанной на электроинструменте или выше.

Используйте только оригинальные аккумуляторы и принадлежности Mafell / CAS.

Обозначенные «CAS» аккумуляторные блоки на 100 % совместимы с устройствами CAS (Cordless Alliance System).

## 2.9 Остаточные риски



### Опасно

В случае использования по назначению и несмотря на соблюдение правил техники безопасности все же остаются остаточные риски, вызываемые назначением, которые могут привести к последствиям для здоровья.

- прикосновение к диску пилы в области врезного отверстия под плитой основания,
- Прикосновение к выступающей под заготовкой части диска пилы при резании.
- Касание вращающихся деталей со стороны: диск пилы, зажимной фланец и винт фланца,
- Отдача машины при зажиме в заготовке.
- Разрушение и выброс диска пилы или частей диска пилы.
- Включение по ошибке при неустановленном аккумуляторе.
- Ухудшение слуха при длительной работе без средств защиты органов слуха.
- Выделение опасной для здоровья древесной пыли при длительной эксплуатации без отсоса.

### 3 Указания по технике безопасности



#### Опасно

Всегда соблюдайте приведенные далее указания по безопасности и правила техники безопасности, действующие в стране, где применяется пила!

Также прочитайте указания по технике безопасности в прилагаемой брошюре 070500 «Указания по технике безопасности» (в соответствии с требованиями стандарта 62841-1).

#### Общие указания:

- Запрещается обращаться с этой машиной детям и подросткам. Исключение составляют подростки, работающие под наблюдением специалиста с целью обучения.
- Ни в коем случае не работайте без устройств безопасности, использование которых предписано для определенных рабочих операций, и не изменяйте в машине ничего, что могло бы сократить безопасность.
- Проверяйте заготовку на наличие инородных тел. Не режьте металлические части, напр., гвозди.
- Защищайте инструменты и аккумуляторы от влаги!
- Не бросать аккумуляторы в огонь!
- Не используйте неисправные и деформированные аккумуляторы!
- Не открывайте аккумуляторы!
- Не касайтесь контактов аккумулятора и не замыкайте их коротко!
- Из неисправных литий-ионных аккумуляторов легко вытекает кислота, горячая жидкость! Если выступает аккумуляторная жидкость и попадает на кожу, то ее необходимо немедленно смыть большим количеством воды. Если жидкость из аккумуляторов попала в глаза, промойте их чистой водой и немедленно обратитесь к врачу!
- Извлеките аккумуляторы из машины перед выполнением настройки, переоборудования, техобслуживания или очистки.
- Убедитесь в том, что машина выключена при установке аккумуляторов.

- Если инструмент будет отложен без контроля, транспортироваться или храниться, извлекайте аккумуляторы из инструмента.

#### Не разрешается использовать:

- диски пилы с трещинами и изменившие форму,
- диски пилы из высоколегированной быстрорежущей стали (диски пилы HSS),
- затупившиеся диски пилы из-за слишком высокой нагрузки на двигатель,
- диски пилы, основа которых толще или ширина пропила (развод зубьев) меньше толщины расклинивающего ножа,
- диски пилы, не предназначенные для частоты вращения диска пилы на холостом ходу,
- Шлифовальные диски

#### Указания по применению средств личной защиты:

- Во время работы всегда использовать защиту органов слуха.
- Во время работы всегда использовать противопылевой респиратор.
- При работе носите защитные очки.

#### Указания по эксплуатации:

#### Процесс распиливания



#### Опасность

- **Не вторгайтесь руками в область пилы и диска пилы. Второй рукой удерживайте дополнительную рукоятку или корпус двигателя.** Если держите пилу обеими руками, их нельзя травмировать диском пилы.
- **Не просовывайте руки под заготовку.** Защитный кожух не может защитить от диска пилы под заготовкой.
- **Выбирайте глубину резания в зависимости от толщины заготовки.** Под заготовкой должно быть видно меньше полной высоты зуба.
- **Ни в коем случае не держите распиливаемую заготовку в руке или на ноге. Зафиксируйте заготовку на прочном креплении.** Важно хорошо закрепить заготовку, чтобы свести к минимуму опасность контакта с телом, зажимания диска или потери контроля.



- **Держите электроинструмент за изолированные поверхности захвата, если выполняете работу, при которой насадка может попасть на скрытый силовой кабель.** При контакте с проводящими напряжением линиями металлические детали электроинструмента также находятся под напряжением и в результате возможно поражение электрическим током.
  - **При продольном резании всегда используйте упор или прямой кромконаправитель.** Это улучшает точность резания и сокращает возможность застревания диска пилы.
  - **Всегда используйте диски пилы правильного размера и с подходящим посадочным отверстием (например, в форме звезды или круглый).** Диски пилы, неподходящие для деталей для сборки пилы, работают неравномерно и вызывают потерю контроля.
  - **Ни в коем случае не используйте поврежденные или неподходящие подкладные шайбы или винты дисков пилы.** Подкладные шайбы или винты дисков пилы сконструированы специально для вашей пилы, для оптимальной производительности и эксплуатационной безопасности.
- Отдача, причины и соответствующие указания по технике безопасности**
- Отдача — это внезапная реакция в результате загнутого, зацепляющегося, застревающего или неправильно выровненного диска пилы, который приводит к подниманию неконтролируемой пилы, когда она движется из заготовки в направлении к оператору.
  - Если диск пилы загибается или застревает в последнем пропилах, он блокируется и усилие двигателя бьет пилу обратно в направлении к оператору.
  - Если диск пилы перекручивается или неправильно выровнен в разрезе, зубья задней кромки диска пилы могут зацепиться за деревянную поверхность, в результате чего диск пилы выдвигается из распила и пила отскакивает назад в направлении оператора.
- предотвратить, приняв описанные ниже подходящие меры безопасности.
- **Крепко удерживайте пилу ладонями, приведя руки в положение, в котором они способны выдерживать силы отдачи. Всегда держитесь сбоку диска пилы, ни в коем случае не устанавливайте диск пилы на одну линию с телом.** При отдаче дисковая пила может отскочить назад, но оператор может овладеть силой отдачи, приняв соответствующие меры предосторожности.
  - **Если диск пилы застрял или вы прервали работу, выключите пилу и держите ее спокойно в заготовке, пока диск пилы не остановится. Ни в коем случае не пытайтесь извлекать пилу из заготовки или тянуть ее назад, пока диск пилы движется и возможна отдача.** Определите и устраните причину застревания диска пилы.
  - **Если вы хотите запустить пилу, находящуюся в заготовке, разместите диск пилы по центру пропила и проверьте, не застряли ли зубья пилы в заготовке.** Если диск пилы загнулся, он может двигаться из заготовки или вызвать отдачу, если снова запустить пилу.
  - **Опирайте крупные плиты, чтобы сократить риск отдачи в результате зажима диска пилы.** Большие плиты могут прогнуться под собственным весом. Плиты необходимо опирать с обеих сторон, поблизости от пропила, а также по краям.
  - **Не используйте тупых или поврежденных дисков пилы.** Диски пилы с тупыми или неправильно выровненными зубьями вызывают из-за слишком узкого распила повышенное трение, зажимание диска пилы и отдачу.
  - **Перед резанием зафиксируйте настройки глубины и угла резания.** Если во время распиливания изменить настройки, диск пилы может застрять и возникнет отдача.
  - **Будьте особенно осторожны при распиливании в существующих стенах или других невидимых участках.** Погруженный диск пилы может при распиливании застрять в скрытых предметах и вызвать отдачу.

Отдача является следствием неправильного или ошибочного использования пилы. Это можно

## Функция нижнего защитного кожуха

- **Перед каждым использованием проверяйте безупречность закрывания защитного кожуха. Не используйте пилу, если нижний защитный кожух не движется беспрепятственно и не закрывается сразу. Никогда не зажимайте и не закрепляйте нижний защитный кожух в открытом положении.** Если пила случайно упадет на пол, нижний защитный кожух может погнуться. Откройте защитный кожух с помощью рычага и убедитесь в том, что он свободно двигается и не касается ни диска пилы, ни других деталей при всех углах и глубинах реза.
- **Проверьте исправность пружин нижнего защитного кожуха. Перед использованием пилы поручите ее техобслуживание, если нижний защитный кожух и пружина не в идеальном рабочем состоянии.** Поврежденные детали, липкие отложения или накопление стружки способствуют задержкам в работе защитного кожуха.
- **Открывайте нижний защитный кожух рукой только при выполнении особых видов разрезов, например «утапливаемых и угловых разрезов».** Открывайте нижний защитный кожух с помощью рычага и отпускайте его, как только диск пилы погрузится в заготовку. При всех других работах по распиливанию нижний защитный кожух должен работать автоматически.
- **Не кладите пилу на верстак или пол, когда нижний защитный кожух не закрывает диск пилы.** Неподдерживаемый работающий по инерции диск пилы двигает пилу против направления распила и пилит все на своем пути. Соблюдайте при этом время работы диска пилы по инерции.

## Функция расклинивающего ножа

- **Используйте диск пилы, подходящий для расклинивающего ножа.** Чтобы расклинивающий нож действовал, опорный диск диска пилы должен быть тоньше расклинивающего ножа, а ширина зубьев должна быть больше толщины распила.
- **Отрегулируйте расклинивающий нож, как описано в инструкции по эксплуатации.** Неправильное расстояние, положение и выравнивание может быть причиной того, что

расклинивающий нож не предотвратит отдачу должным образом.

- **Используйте расклинивающий нож для выполнения всех разрезов, кроме "утапливаемых разрезов"™.** Монтируйте расклинивающий нож после утапливаемых разрезов снова. Расклинивающий нож мешает при утапливаемых разрезах и может создавать отдачу. Этот абзац касается только ручных дисковых пил без ножа MAFELL.
- **Чтобы расклинивающий нож работал, он должен находиться в пропиле.** При коротких разрезах расклинивающий нож не действует как предотвращение отдачи.
- **Не эксплуатируйте пилу с погнутым расклинивающим ножом.** Даже незначительное повреждение может замедлить закрывание защитного кожуха.

## Указания по техническому обслуживанию и текущему ремонту:

- Регулярная очистка машины (и прежде всего регуляторов и направляющих) является важным показателем надежности.
- Разрешается использование только оригинальных запасных частей и принадлежностей фирмы MAFELL. В противном случае оснований для претензий и ответственности изготовителя не существует.
- Опасность получения травмы при замене пильного диска! Существует риск получения травмы от прикосновения к острым зубьям пильного диска во время его замены. Наденьте защитные перчатки. Соблюдайте осторожность при замене пильного диска.

## 4 Оснащение / настройка

### 4.1 Зарядка аккумулятора

Проверьте, соответствует ли номинальное напряжение аккумулятора данным машины.

Аккумулятор и зарядное устройство соответствуют друг другу. Используйте для зарядки только зарядное устройство APS 18 от MAFELL.

При использовании новой машины сначала зарядите аккумулятор.

Ввод в эксплуатацию APS 18, а также описание процесса зарядки Вы можете позаимствовать из

прилагаемой инструкции «Аккумуляторная силовая станция „APS 18».

Аккумулятор оборудован устройством контроля температуры. Это обеспечивает зарядку аккумулятора только в диапазоне температур от 0°C до 50°C. Благодаря этому достигается высокий срок службы аккумулятора.

Значительно сокращенное время работы аккумулятора на одну зарядку свидетельствует о том, что аккумулятор изношен и его необходимо заменить.



#### **Опасность**

#### **Опасность взрыва**

Защитите аккумулятор от нагревания, огня и влажности.

Не ставьте аккумулятор на нагреватель и не подвергайте его сильному солнечному воздействию в течение длительного времени. Температуры выше 50°C вредят аккумулятору. Перед зарядкой дайте горячему аккумулятору остыть.

Оптимальная температура хранения находится между 10° C и 30° C.



Не открывайте аккумулятор и защищайте его от ударов. Храните аккумулятор в сухом морозостойчивом месте.



#### **Опасность**

При хранении аккумулятора вне зарядного устройства закрывайте контакты аккумулятора. При коротком замыкании металлическими перемычками существует опасность возгорания и взрыва.



Учтите указания по защите окружающей среды.

### **4.2 Установка аккумулятора**

Вдвигайте заряженный аккумулятор в направляющую рядом с ручкой до тех пор, пока не почувствуете, что он зафиксировался.



Перед использованием убедитесь в надежном расположении аккумулятора в машине.

### **4.3 Снятие аккумулятора**

Разблокируйте аккумулятор, нажав на фиксатор 21 (рис. 2), и вытяните его из направляющей.



Не применяйте силу.

### **4.4 Отсос опилок**



#### **Опасно**

Опасную для здоровья пыль следует удалять с помощью всасывающего M-устройства.

При проведении любых работ, при которых образуется большое количество пыли, подсоедините машину к подходящему внешнему вытяжному устройству. Скорость движения воздуха должна составлять не менее 20 м/с.

Внутренний диаметр отсасывающего патрубка 1 (рис.3) составляет 35 мм.

Для кратковременной работы, при которой возникает небольшое количество пыли, можно использовать мешок для опилок в качестве собственного отсасывания.

### **4.5 Выбор диска пилы**

Для обеспечения хорошего качества резки используйте острый инструмент и выбирайте соответствующий материал и применение инструмента с приведенного далее списка:

#### **Резание мягкой и твердой древесины специально вдоль волокон:**

- твердосплавный диск пилы Ø 185 x 1,8 x 20 мм, 16 зубьев

#### **Резание мягкой и твердой древесины специально поперек волокон:**

- твердосплавный диск пилы Ø 185 x 1,8 x 20 мм, 32 зуба

## 4.6 Замена диска пилы



### Опасно

Выньте аккумулятор перед проведением любых работ по техническому обслуживанию.

Опасность получения травмы даже при неподвижном пильном диске. Наденьте защитные перчатки!

- Нажмите поршень 2 (рис. 2) и потяните рычаг блокировки 3 (рис. 2) вверх. Теперь пильный вал зафиксирован и рычаг выключения заблокирован.
- Отвинтите отверткой с шестигранником 4 (крепление рис. 3) винт фланца 5 (рис. 3) **против часовой стрелки**. Снимите теперь винт, а также передний зажимный фланец 6 (рис. 3).
- Пильное полотно можно снять после открывания подвижного защитного кожуха.
- Зажимные фланцы должны быть свободными от прилипших частиц.
- При установке диска пилы учтите направление вращения.
- Затем насадите зажимной фланец, вставьте фланцевый винт и плотно затяните его **по часовой стрелке**.

## 4.7 Расклинивающий нож



### Опасно

При выполнении любых работ по техобслуживанию выньте аккумулятор.

Расклинивающий нож 7 (рис. 3) препятствует зажиманию диска пилы при продольной резке. Правильное расстояние до диска пилы показано на (рис. 4).

- Раскрутите для регулировки винт 8 (рис. 3) с помощью прилагающейся шестигранной отвертки 4 (рис. 3).
- Отрегулируйте расклинивающий нож путем смещения в прямой шлиц и затяните затем винт снова.

## 5 Эксплуатация



Во время работы при соответствующих условиях на теле оператора может возникнуть электростатический разряд — особенно при использовании сухого воздуха, таких материалов, как плитные материалы с покрытием, а также при отсутствии антистатического вытяжного шланга. Срабатывает защитная функция электроники, и машина переходит в безопасное состояние. Машина выключается автоматически.

### 5.1 Ввод в эксплуатацию

Данную инструкцию по эксплуатации следует довести до сведения всех лиц, которым поручено управление машиной, причем особое внимание следует обратить на раздел „Правила безопасности“.

### 5.2 Включение и выключение

- **Включение:** Прижмите блокировку против включения 9 (рис. 2) для разблокирования вперед. После этого при нажатой блокировке против включения приведите в действие нажимной выключатель 10 (рис. 2).

Поскольку речь идет о выключателе без стопора, машина работает все время, пока этот нажимной выключатель нажат.

Встроенная электроника обеспечивает при включении безударное ускорение и при действии нагрузки устанавливает частоту вращения на установленное значение.

Кроме того, в случае перегрузки это электронное оборудование осуществляет обратную регулировку двигателя, т.е., диск пилы остается неподвижным.

Затем выключите машину. Затем снова включите машину и пилите дальше с уменьшенной скоростью подачи.

Нагрев машины провоцирует отключение при перегрузке.

С помощью регулировочного колесика 11 (рис. 2) вы можете регулировать частоту вращения пильного полотна в пределах 2450 - 5450 мин<sup>-1</sup>.

Ступень	Частота вращения мин <sup>-1</sup>
1	2450
2	3050
3	3650
4	4250
5	4850
6	5450

### Группы материалов

- ПВХ, плексиглас, полиамид
  - Ступень: **1 - 6**
- Твердая древесина, мягкая древесина, клеёная древесина
  - Ступень: **3 - 6**
- Панельные материалы с покрытием
  - Ступень: **4 - 6**
- Фиброцементные плиты
  - Ступень: **3 - 5**
- **Выключение:** Для выключения отпустите нажимной выключатель 10 (рис. 2). Встроенный автоматический тормоз ограничивает время движения пильного полотна по инерции на прим. 1 - 2 с. Блокировка автоматически срабатывает и блокирует ручную дисковую пилу от включения по ошибке.

### 5.3 Освещение

Электроинструмент оснащен модулем освещения 36 (рис. 3).

Модуль освещения длительное время при включении инструмента снабжается определенное время, а затем готов к работе.

В состоянии эксплуатационной готовности модуль освещения автоматически включает свет при перемещении машины или снова выключает его при длительном бездействии.

### 5.4 Настройка глубины реза

Глубина пропила плавно регулируется в диапазоне от 0 до 66 мм.

**Для этого необходимо действовать следующим образом:**

- Отпустите зажимной рычаг 12 (рис. 1).
- С помощью рычага утопления 13 (Рис. 1) установите глубину пропила.
- Настроенную глубину можно считать на шкале (рис. 1). Стрелкой служит при этом наклоненная кромка рычага утопления.
- Снова затяните зажимной рычаг 12 (рис. 1).



Всегда устанавливайте глубину резания примерно на 2 - 5 мм больше, чем разрезаемая толщина материала.

### 5.5 Настройка угла реза

Распиловочный агрегат можно настраивать на любой угол от 0° до 45°.

- Для установки под углом установите машину в исходное положение и подоприте ее так, чтобы можно было повернуть распиловочный агрегат.
- Отпустите рычаг 15 (рис. 2).
- В соответствии со шкалой на поворотном сегменте настройте угол.
- Наконеч затяните рычаг 15 (рис. 2).

### 5.6 Разрезы с утапливанием



#### Опасно

Опасность отдачи при выполнении разрезов с утапливанием! Перед утапливанием прислоните машину задней кромкой плиты основания к упору, закрепленному на заготовке. При утапливании крепко держите машину за ручку и слегка подавайте ее вперед!

- Отпустите зажимной рычаг 12 (рис. 1) и установите рычагом утопления 13 (рис. 1) машину в верхнее положение.
- Предварительным рычагом 16 (рис. 1) откройте подвижный защитный кожух полностью, так чтобы машину можно было установить на

обрабатываемую заготовку. Пильное полотно теперь находится свободно над материалом и его можно выровнять по разметке.

- Включите машину и прижмите рычаг утопления 13 (рис. 1) вниз. При этом диск пилы вертикально погрузится в заготовку. При этом глубина погружения отображается на шкале 14 (рис. 1). Расклинивающий нож в процессе утопления откидывается вверх. Как только при движении машины вперед зазор позади диска пилы освободится, расклинивающий нож вернется в свое обычное положение.



При повторных утапливаемых разрезах на одинаковой глубине можно предварительно настроить глубину утапливания.

### Выполните для этого следующее:

- Установите машину на необходимую глубину пропила.
- Откройте зажимной винт 17 (рис. 2) и установите упорную штангу 18 (рис. 2) вниз до упора.
- Снова затяните зажимной винт. После завершения погружных работ установите упорную штангу в верхнее положение.

### 5.7 Резание по разметке

Подвижный указатель разметки 19 (рис. 3) автоматически корректируется при наклонном резании. Разметочные кромки соответствуют внутренней стороне пильного полотна. Для наклонного резания разметку можно просматривать через отверстие на левой стороне верхнего защитного кожуха (стрелка, рис. 1).

- Крепко держите машину за ручки и установите ее передней частью плиты основания на заготовку.
- Включите ручную дисковую пилу (см. главу 5.2) и сдвигайте ее равномерно вперед в направлении резания.
- После окончания резания выключите пилу, отпустив нажимной выключатель 10 (рис. 2).

### 5.8 Резание с параллельным упором

Параллельный упор служит для распиливания параллельно уже существующей кромке. При этом упор может быть установлен как с правой, так и с левой стороны устройства. При этом зона резания

на правой стороне составляет 33 - 130 мм (указатель разметки „X“ рис. 1), а на левой стороне 163 - 300 мм (указатель на краю стрелки „Y“ рис. 1).

- После отпускания барашкового винта 20 можно регулировать ширину пропила (рис. 3), соответственно смещать упор и затем снова затянуть барашковый винт.

Параллельный упор в результате простого переворачивания (направляющая поверхность для кромки заготовки обращена вверх) может дополнительно использоваться в качестве двойной накладки для облегчения ведения ручной дисковой пилы. Теперь машину можно продвинуть вдоль по направляющей, закрепленной на заготовке.

### 5.9 Работы с упором нижнего захвата

Упор нижнего захвата предназначен для работ параллельно уже существующей кромке. При этом упор может быть установлен как с правой, так и с левой стороны устройства. При этом зона резания с правой стороны составляет ок. 12 - 40 мм, а с левой стороны ок. 30 - 210 мм.

- После отпускания барашкового винта 20 можно регулировать ширину пропила (рис. 3), соответственно смещать упор и затем снова затянуть барашковый винт.

## 6 Техническое обслуживание и текущий ремонт



### Опасно

При выполнении любых работ по техобслуживанию выньте аккумулятор.

Конструкция машин MAFELL требует минимального технического обслуживания.

Используемые шарикоподшипники смазаны на весь срок эксплуатации. После длительной эксплуатации мы рекомендуем передать машину на технический осмотр авторизованной фирмой MAFELL мастерской по обслуживанию клиентов.

Для смазки всех точек смазки используйте только нашу специальную консистентную смазку, № для заказа 049040 (1 кг банка).

## 6.1 Хранение

Тщательно очистите машину, если не собираетесь использовать ее в течение длительного времени. Распылите антикоррозийное средство на незащищенные металлические детали.

## 6.2 Транспортировка

На литий-ионные аккумуляторы распространяются требования законодательства по опасным грузам. Аккумуляторы могут транспортироваться пользователем по улице без каких-либо дополнительных условий.

При перевозке третьими лицами (например, воздушным транспортом или экспедиторской службой) следует соблюдать особые требования к упаковке и маркировке. При подготовке отправки необходимо проконсультироваться с экспертом по опасным грузам.

Аккумулятор можно отправлять только с неповрежденным корпусом. Заклейте открытые контакты и упакуйте аккумулятор, чтобы он не перемещался в упаковке.

Соблюдайте при этом любые дополнительные национальные требования.

## 6.3 Утилизация аккумуляторов/батарей



Электроинструмент, аккумуляторы, дополнительное оборудование и упаковка должны направляться на экологически допустимую повторную переработку.

Не выбрасывайте электроинструмент и аккумуляторы/батареи в бытовой мусор!

**Только для стран ЕС:**



согласно Европейской директиве 2002/96/EG неиспользуемый более электроинструмент и согласно Европейской директиве 2006/66/EG поврежденные или отработанные аккумуляторы/батареи должны собираться и направляться на экологически допустимую повторную переработку.

Утилизируйте непригодные к дальнейшей эксплуатации аккумуляторы/батареи непосредственно в:

**Германия**

Stiftung

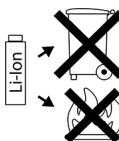
GRS Batterien

Heidenkampsweg 44

20097 Hamburg

Германия

**Аккумуляторы/батареи:**



**Литий-ионные:**

следуйте инструкциям в разделе «Транспортировка», стр. 151.

**Возможны изменения.**

## 7 Устранение неполадок



### Опасно

Определение причин существующих неполадок и их устранение всегда требуют повышенного внимания и осторожности. Сначала выньте аккумулятор!

Ниже перечислены наиболее частые неполадки и их причины. При возникновении других неполадок обращайтесь к своему поставщику или непосредственно в сервисную службу компании MAFELL.

Неполадка	Причина	Устранение
Машина не может включиться.	Разрядка аккумулятора	Зарядка аккумулятора
	Аккумулятор не зафиксирован в конечном положении	Полностью зафиксировать аккумулятор
Аккумулятор почти разряжен, мигает светодиод на аккумуляторе.	Электроника защищает аккумулятор от глубокой разрядки.	Проверка, нажать кнопку 22 (рис. 2 + 5). Если горит еще только один светодиод, зарядите аккумулятор.
Перегрузка, машина отключается.	При длительной постоянной нагрузке машина или аккумулятор перегреваются. Звучит предупреждающий сигнал (звуковой сигнал). Пока машина или аккумулятор не остынут, при каждом последующем включении будет раздаваться звуковой сигнал.	Дайте машине и аккумулятору остыть. Аккумулятор можно быстро охладить в зарядном устройстве с воздушным охлаждением. Машину можно быстрее охладить с другим аккумулятором на холостом ходу.
Машина отключается при внезапном повышении нагрузки.	При внезапном повышении нагрузки также резко возрастает потребляемый машиной ток. Звучит предупреждающий сигнал (звуковой сигнал). Такое повышение, которое возникает при внезапной блокировке или отдаче, измеряется и приводит к отключению.	Выключите машину, отпустив нажимной выключатель. Затем можно снова включить машины и продолжить нормальную работу. Попытайтесь избежать дальнейших блокировок.
Машина выключается во время работы	Электростатический заряд. Срабатывает защитная функция электроники, и машина переходит в безопасное состояние. Машина выключается.	Используйте антистатический вытяжной шланг



Неполадка	Причина	Устранение
Диск пилы защемлен при продвижении машины.	Слишком быстрая подача.	Уменьшите скорость подачи.
	Затупившийся диск пилы.	Немедленно отпустите выключатель. Извлеките машину из заготовки и замените диск пилы.
	Напряжение в заготовке.	Расширьте пропил с помощью клина
	Неправильное ведение машины.	Установите параллельный упор.
	Неровная поверхность заготовки.	Выверните поверхность.
Пятна прижога на местах пропилов.	Несоответствующий рабочей операции или затупившийся пильный диск.	Замена диска пилы
Выброс опилок забит	Слишком влажная древесина.	Очистите выброс стружки Используйте сухую древесину
	Длительное резание без отсоса.	Подключите машину к наружной вытяжке, например, маленькому пылесосу
Внезапное образование дыма из корпуса двигателя	Перегрузка электроники машины	Прерывание подачи энергии в результате извлечения аккумуляторного блока. Выделение дыма прекращается. <b>Не вставляйте аккумулятор! Избегайте вдыхания дыма!</b>
Диск пилы вибрирует на заготовке	Диск пилы неправильно отрегулирован	Затянуть диск пилы
	Заготовка не закреплена	Закрепить заготовку при помощи зажимов
Нижний подвижный защитный кожух не закрывается или закрывается медленно	Стружка и опилки в нижнем подвижном защитном кожухе	Удалить стружку и опилки

## 8 Специальные принадлежности

- Твердосплавный диск пилы Ø 185 x 1,8 x 20, 16 зубьев (продольный разрез)	№ заказа 092494
- Твердосплавный диск пилы Ø 185 x 1,8 x 20, 32 зуба (поперечный разрез)	№ заказа 092493
- Направляющая F80, длина 800 мм	№ заказа 204380
- Направляющая F110, длина 1100 мм	№ заказа 204381
- Направляющая F160, длина 1600 мм	№ заказа 204365
- Направляющая F210, длина 2100 мм	№ заказа 204382
- Направляющая F310, длина 3100 мм	№ заказа 204383
- Направляющее устройство M	№ заказа 208170
- Направляющее устройство ML	№ заказа 204378
- Угловой упор F-WA	№ заказа 205357
- Принадлежности к направляющей:	
- трубочина F-SZ180MM (2 шт.)	№ заказа 207770
- соединительный элемент F-VS	№ заказа 204363
- сумка для направляющих TZ-FST1600	№ заказа 095257
- Сумка с набором направляющих F80/160 с угловым упором, содержащая: F80 + F160 + соединительный элемент + угловой упор + 2 трубочины + сумка для направляющих	№ заказа 209592
- Сумка с набором направляющих F160/160, содержащая: 2 x F160 + соединительный элемент + 2 трубочины + сумка для направляющих	№ заказа 209591
- Нижний захватный упор UA	№ заказа 206073
- Система вакуумного крепления Aerofix F-AF 1, состоящая из: направляющая 1,3 м, адаптер для верхнего и нижнего шлангов, гибкий шланг	№ заказа 204770
- Аккумуляторная PowerStation APS M	№ заказа 094492
- Аккумуляторная PowerStation APS M GB	№ заказа 094493
- Аккумулятор PowerTank 18 M 99 LiHD	№ заказа 094503
- Аккумулятор PowerTank 18 M 144 LiHD	№ заказа 094498
- Силовой набор 2: 2x 18 M 99 LiHD + APS M	№ заказа 209599
- Силовой набор 3: 2x 18 M 144 LiHD + APS M+	№ заказа 209598
- Гибкий шланг FXS-L, длина 3,2 м	№ заказа 205276
- Торцевая заглушка уп. F-EK	№ заказа 205400
- профиль соединения уп. F-HP 6.8M	№ заказа 204376
- Защита от осколков уп. F-SS 3,4M	№ заказа 204375
- Мешок для опилок	№ заказа 206921

## 9 Покомпонентное изображение и список запасных частей

Соответствующую информацию по запчастям см. на нашей домашней странице: [www.mafell.com](http://www.mafell.com)

**Spis treści**

1	Objaśnienie znaków .....	156
2	Informacje dot. produktu.....	156
2.1	Dane dot. producenta .....	156
2.2	Dane dotyczące akumulatora .....	156
2.3	Oznaczenie maszyny .....	156
2.4	Dane techniczne .....	157
2.5	Emisje .....	158
2.6	Zakres dostawy .....	158
2.7	Urządzenia zabezpieczające .....	159
2.8	Użytkowanie zgodne z przeznaczeniem .....	159
2.9	Ryzyko szczątkowe .....	159
3	Przepisy bezpieczeństwa .....	160
4	Zbrojenie / Ustawianie .....	162
4.1	Ładowanie akumulatora .....	162
4.2	Zakładanie akumulatora .....	163
4.3	Wycinanie akumulatora .....	163
4.4	Wyciąg na wióry .....	163
4.5	Wybór brzeszczotu .....	163
4.6	Wymiana brzeszczotu .....	163
4.7	Klin rozdzielnik .....	164
5	Praca .....	164
5.1	Rozruch urządzenia .....	164
5.2	Włączanie i wyłączanie .....	164
5.3	Światło .....	165
5.4	Ustawianie głębokości cięcia .....	165
5.5	Ustawianie rzazów ukośnych .....	165
5.6	Cięcia zanurzeniowe .....	165
5.7	Cięcie z trasowaniem .....	166
5.8	Cięcie z ogranicznikiem równoległym.....	166
5.9	Praca z ogranicznikiem oddolnym.....	166
6	Konserwacja i utrzymanie sprawności .....	166
6.1	Przechowywanie .....	166
6.2	Transport .....	166
6.3	Utylizacja akumulatorów/baterii .....	167
7	Usuwanie usterek .....	167
8	Wyposażenie specjalne .....	169
9	Rysunek z rozbiciem na części i lista części zamiennych .....	170

## 1 Objąsnienie znaków



**Niniejszy symbol znajduje się we wszystkich miejscach, w których podano wskazówki dot. bezpieczeństwa.**

Ich nie przestrzeganie może pociągnąć za sobą ciężkie zranienia.



**Niniejszy symbol oznacza możliwie szkodliwą sytuację.**

Jeżeli się jej nie uniknie, może nastąpić uszkodzenie produktu lub przedmiotów znajdujących się w jego otoczeniu.



**Niniejszy symbol oznacza wskazówki dla użytkowników i inne użyteczne informacje.**

## 2 Informacje dot. produktu

K 65 18M bl: Nr art. 91D801, 91D802, 91D803, 91D821

KSS60 18M bl: Nr art. 91D901, 91D902, 91D903, 91D921

### 2.1 Dane dot. producenta

MAFELL AG, Beffendorfer Straße 4, D-78727 Oberndorf / Neckar, Telefon +49 (0)7423/812-0, Faks +49 (0)7423/812-218, e-mail mafell@mafell.de

### 2.2 Dane dotyczące akumulatora

Deklarację zgodności UE dla akumulatorów można znaleźć na naszej stronie internetowej [www.mafell.com](http://www.mafell.com) w stopce w sekcji Zagadnienia prawne, Warunki i ustalenia.

### 2.3 Oznaczenie maszyny

Wszelkie informacje konieczne do identyfikacji maszyny podane są na tabliczce znamionowej.



Znak CE dokumentujący zgodność z podstawowymi wymogami bezpieczeństwa i ochrony zdrowia zgodnie z załącznikiem I dyrektywy maszynowej



Tylko dla krajów UE

Nie wrzucać elektronarzędzi do śmieci domowych!

Zgodnie z dyrektywą Rady Europy 2002/96/WE o zużytych urządzeniach elektrycznych i elektronicznych i odnośnym jej zastosowaniu w prawie krajowym, zużyte elektronarzędzia należy zbierać oddzielnie i poddawać przyjaznej dla środowiska utylizacji.



Przeczytać instrukcję obsługi. Zmniejsza to ryzyko zranienia.



Chronić akumulator przed ciepłem, nadmiernym nasłonecznieniem, ogniem, mrozem, wodą i wilgocią.

Chronić baterie ogniwo przed wilgocią!



Chronić baterie ogniwo przed ogniem!

Istnieje niebezpieczeństwo wybuchu!



Cordless Alliance System (=CAS) jest systemem akumulatorowym utworzonym we współpracy wielu producentów. Dalsze informacje dostępne są pod [www.cordless-alliance-system.com](http://www.cordless-alliance-system.com)

## 2.4 Dane techniczne

### K 65 18M bl

Rodzaj silnika	bezszcotkowy
Napięcie robocze	18 V DC
Prędkość na biegu jałowym	2450 – 5450 min <sup>-1</sup>
Głębokość cięcia 0° /30° /45°	67 / 62 / 53 mm
Agregat tnący odchylny	0° – 45°
Średnica brzeszczotu maks./min.	185 / 172 mm
Grubość korpusu brzeszczotu	1,2 mm
Szerokość cięcia narzędzia	1,8 mm
Otwór do zamocowania brzeszczotu	20 mm
Średnica króćca odsysającego	35 mm
Ciężar z akumulatorem (bez ogranicznika równoległego)	4,4 kg
Wymiary (Sz x D x W)	246 x 339 x 267 mm

### KSS60 18M bl

Rodzaj silnika	bezszcotkowy
Napięcie robocze	18 V DC
Prędkość na biegu jałowym	2450 – 5450 min <sup>-1</sup>
Głębokość cięcia 0° /30° /45°	67 / 62 / 53 mm
Agregat tnący odchylny	0° – 45°
Średnica brzeszczotu maks./min.	185 / 172 mm
Grubość korpusu brzeszczotu	1,2 mm
Szerokość cięcia narzędzia	1,8 mm
Otwór do zamocowania brzeszczotu	20 mm
Średnica króćca odsysającego	35 mm
Ciężar z akumulatorem (bez ogranicznika równoległego)	4,4 kg
Wymiary (Sz x D x W)	246 x 339 x 267 mm

### Jako piła ukośna

Głębokość cięcia 0° /30° /45°	61 / 56 / 47 mm
Długość cięcia przy grubości detalu 12/49,5 mm	470/400 mm
Ciężar z elementem przewodzącym i akumulatorem	5,8 kg
Wymiary wraz z elementem przewodzącym (SzxDxW)	260 x 769 x 277 mm

## 2.5 Emisje

Podane wartości emisji hałasu zostały zmierzone zgodnie z normą EN 62841-1 i EN 62841-2-5 i mogą być wykorzystane do porównania elektronarzędzia z innym oraz do wstępnej oceny obciążenia.



### Niebezpieczeństwo

Emisja hałasu podczas rzeczywistego użytkowania elektronarzędzia może różnić się od podanych wartości, w zależności od sposobu użytkowania elektronarzędzia, w szczególności od rodzaju obrabianego przedmiotu.

Z tego powodu należy zawsze nosić nauszники, nawet wtedy, gdy elektronarzędzie pracuje bez obciążenia!

### 2.5.1 Informacje dot. emisji hałasu

Wartości emisji hałasu ustalone zgodnie z EN 62841-1 i EN 62841-2-5 wynoszą:

Poziom ciśnienia akustycznego	$L_{PA} = 94 \text{ dB (A)}$
Niepewność pomiaru	$K_{PA} = 3 \text{ dB (A)}$
Poziom mocy akustycznej	$L_{WA} = 102 \text{ dB (A)}$
Niepewność pomiaru	$K_{WA} = 3 \text{ dB (A)}$

Pomiar hałasu przeprowadzono przy użyciu dostarczonego standardowego brzeszczota.

### 2.5.2 Informacje dot. wibracji

Typowe drgania przekazywane na kończyny górne są na poziomie poniżej  $2,5 \text{ m/s}^2$ .

## 2.6 Zakres dostawy

Pilarka tarczowa K 65 18M bl komplet z nast. elementami:

- 1 brzeszczot piły tarczowej pokryty węglnikami spiekanymi  $\varnothing 185 \text{ mm}$ , 16 zębów
- 1 klin rozdzielnik (o grubości 1,5 mm)
- 1 narzędzie obsługowe z uchwytem na maszynie
- 1 instrukcja obsługi
- 1 zeszyt „Przepisy bezpieczeństwa“
- 1 skrzynka transportowa
- 1 ogranicznik równoległy
- 1 worek na wióry
- 1 ładowarka APS M przy nr art. 91D801, 91D821
- 2 akumulatory 18 M 99 LiHD przy nr art. 91D801, 91D821

Piła ukośna KSS60 18M bl komplet z nast. elementami:

- 1 brzeszczot piły pokryty węglnikami spiekanymi  $\varnothing 185 \text{ mm}$ , 32 zęby
- 1 klin rozdzielnik (o grubości 1,5 mm)
- 1 narzędzie obsługowe z uchwytem na maszynie
- 1 instrukcja obsługi
- 1 zeszyt „Przepisy bezpieczeństwa“
- 1 skrzynka transportowa
- 1 ogranicznik równoległy

1 worek na wióry

1 ładowarka APS M przy nr art. 91D901, 91D921

2 akumulatory 18 M 99 LiHD przy nr art. 91D901, 91D921

## 2.7 Urządzenia zabezpieczające



### Niebezpieczeństwo

Niniejsze urządzenia są konieczne do bezpiecznej eksploatacji maszyny i nie można ich usuwać ani odłączać.

Przed uruchomieniem sprawdzić urządzenia zabezpieczające pod względem działania i ewentualnych uszkodzeń. Nie wolno używać maszyny z brakującymi lub niesprawnymi urządzeniami zabezpieczającymi.

Maszyna wyposażona jest w nast. elementy wyposażenia zabezpieczającego:

- Górny stały kołpak ochronny
- Dolny ruchomy kołpak ochronny
- Wielka płyta podstawowa
- Uchwyty ręczne
- Klin rozdzielnik
- Wyposażenie łączeniowe i hamulec elektryczny
- Króciec odsysający

## 2.8 Użytkowanie zgodne z przeznaczeniem

K65 18M bl / KSS60 18M bl jest przeznaczona wyłącznie do wzdłużnego i poprzecznego cięcia drewna litego

Można również obrabiać materiały płytowe, takie jak płyty wiórowe, sklejki i płyty MDF. Stosować jedynie brzeszczoły dopuszczone przez firmę Mafell zgodnie z EN 847-1 o podanym zakresie średnicy.

Możliwe też jest zastosowanie materiałów izolacyjnych z włókna drzewnego.

Użycie do innych celów, niż opisane powyżej, jest niedozwolone. Producent nie ponosi odpowiedzialności za szkody wynikłe z takiego użytkowania.

Aby użytkować maszynę zgodnie z przeznaczeniem należy przestrzegać podanych przez MAFELL warunków eksploatacji, konserwacji i napraw.

Stosować jedynie brzeszczoły z oznaczeniem prędkości obrotowej odpowiadającej prędkości obrotowej podanej na elektronarzędziu lub wyższej.

Używać tylko oryginalnych zestawów akumulatorów i akcesoriów Mafell / CAS.

Akumulatory oznaczone symbolem CAS są w pełni kompatybilne z urządzeniami CAS (Cordless Alliance System).

## 2.9 Ryzyko szczątkowe



### Niebezpieczeństwo

Pomimo użytkowania zgodnego z przeznaczeniem i przestrzegania przepisów bezpieczeństwa w dalszym ciągu istnieje związane z celem zastosowania ryzyko szczątkowe, które może mieć ujemne konsekwencje dla zdrowia.

- Dotknięcie brzeszczota w obszarze otworu najazdowego poniżej płyty głównej.
- Dotknięcie części brzeszczota wystającej spod obrabianego przedmiotu.
- Dotknięcie z boku obracających się części: brzeszczota, kołnierza mocującego i śruby mocującej kołnierz.
- Odrzut maszyny przy zakleszczeniu się obrabianego przedmiotu.
- Złamanie i wyrzucenie brzeszczota lub jego części.
- Niezamierzone włączenie przy nie wyjętym akumulatorze.
- Utrudnione działanie słuchu przy dłuższej pracy bez użycia nasuszników.
- Emisja szkodliwych dla zdrowia pyłów drzewnych przy dłuższej pracy bez wyciągu.

### 3 Przepisy bezpieczeństwa



#### Niebezpieczeństwo

Zawsze należy przestrzegać poniższych przepisów bezpieczeństwa i reguł bezpieczeństwa obowiązujących w kraju użytkowania maszyny!

Należy również zapoznać się z instrukcjami bezpieczeństwa zawartymi w załączonej broszurze 070500 "Przepisy bezpieczeństwa" (zgodnie z normą 62841-1).

#### Uwagi ogólne:

- Niniejsze urządzenie nie może być obsługiwane przez dzieci ani młodzież. Wyjątek stanowi młodzież pracująca w celach szkoleniowych pod nadzorem fachowca.
- Nigdy nie należy pracować bez elementów zabezpieczających koniecznych przy danej operacji ani nie można niczego zmieniać przy maszynie, co mogłoby mieć ujemny wpływ na bezpieczeństwo.
- Skontrolować obrabiany przedmiot pod kątem występowania obcych ciał. Nie ciąć elementów metalowych, jak np. gwoździ.
- Chronić maszynę i akumulatory przed wilgocią!
- Nie wrzucać akumulatorów do ognia!
- Nie stosować wadliwych ani zdeformowanych akumulatorów!
- Nie otwierać akumulatorów!
- Nie dotykać styków akumulatorów ani ich nie zwierać!
- Z uszkodzonych akumulatorów litowo-jonowych może się wydostawać lekko kwaśna, zapalna ciecz! W przypadku wydostania się płynu akumulatorowego i jego kontaktu ze skórą należy natychmiast spłukać skórę wielką ilością wody. Jeżeli płyn akumulatorowy wejdzie w kontakt z oczami, należy zmyć je czystą wodą i niezwłocznie skontaktować się z lekarzem!
- Wyjąć akumulatory z maszyny przed podjęciem jakichkolwiek prac związanych z ustawianiem, przetrzajaniem, konserwacją lub czyszczeniem.
- Upewnić się, że maszyna przy wkładaniu akumulatora jest wyłączona.

- Jeżeli maszyna zostanie odłożona, będzie transportowana lub przechowywana bez nadzoru, to należy wyjąć z niej akumulator.

#### Następujące elementy nie mogą być używane:

- Brzeszczoty popękane i o zmienionym kształcie.
- Brzeszczoty ze stali wysokostopowej szybkoobrotowej (brzeszczoty HSS).
- Brzeszczoty stępione z powodu zbyt wielkiego obciążenia silnika.
- Brzeszczoty, których korpus jest grubszy lub ich szerokość cięcia (rozwarcie zębów) jest mniejsza niż grubość klina rozdzielnika.
- Brzeszczoty, które nie nadają się do pracy z prędkością obrotową na biegu jałowym.
- Tarcze szlifierskie

#### Wskazówki dot. użytkowania osobistego wyposażenia ochronnego:

- Przy pracy zawsze nosić naszniki.
- Przy pracy zawsze nosić maseczkę chroniącą drogi oddechow.
- Zawsze przy pracach nosić okulary ochronne.

#### Wskazówki dot. pracy:

#### Proces cięcia



#### Niebezpieczeństwo

- **Nie zbliżać rąk do elementów tnących ani do brzeszczota. Drugą ręką przytrzymywać dodatkowy uchwyt lub obudowę silnika.** Gdy pilarka trzymana jest w obydwu rękach, to brzeszczot nie jest w stanie ich zranić.
- **Nie wkładać rąk pod obrabiany przedmiot.** Kołpak ochronny pod obrabianym przedmiotem nie jest w stanie chronić operatora przed brzeszczotem.
- **Dopasować głębokość cięcia do grubości obrabianego przedmiotu.** Pod obrabianym przedmiotem powinna być widoczna niecała wysokość jednego zęba.
- **Obrabianego przedmiotu nigdy nie trzymać w ręce ani nad nogami. Zabezpieczyć obrabiany przedmiot na stabilnej podstawie.** Aby zminimalizować niebezpieczeństwo kontaktu cielesnego, zakleszczenia brzeszczota albo utraty



kontroli, ważną rzeczą jest, by obrabiany przedmiot dobrze zamocować.

- **W trakcie przeprowadzania prac, przy których stosowane narzędzie może trafić na ukryte przewody prądowe, należy trzymać elektronarzędzie za izolowane powierzchnie uchwytu.** Kontakt z przewodem elektrycznym powoduje powstawanie napięcia również na metalowych częściach elektronarzędzia i prowadzi do porażenia prądem elektrycznym.
- **Przy cięciu wzdłużnym zawsze używać ogranicznika lub prowadnicy.** Poprawia do dokładność przy cięciu oraz zmniejsza możliwość zakleszczenia się pilarki.
- **Zawsze używać brzeszczotów o odpowiedniej wielkości i właściwym otworze mocującym (np. o kształcie promienistym lub okrągłym).** Brzeszczoty nie należące do kompletu montażowego poruszają się nierówno i prowadzą od utraty kontroli.
- **Nigdy nie używać uszkodzonych lub niewłaściwych podkładek brzeszczotów wzgl. śrub.** Podkładki brzeszczotu i śruby zostały specjalnie skonstruowane na Twoją pilarkę, by osiągnąć optymalną wydajność i bezpieczeństwo pracy.

#### **Przyczyny odrzutu i odpowiednie przepisy bezpieczeństwa**

- Odrzut jest to nagła reakcja spowodowana przez zahaczony, zakleszczony lub niewłaściwie założony brzeszczot, co powoduje, że pilarka wyskakuje w sposób niekontrolowany z obrabianego przedmiotu w kierunku operatora.
- Gdy brzeszczot zahacza się lub zakleszcza w zamykającym się rzazie, urządzenie się blokuje, a siła silnika odrzuca piłę do tyłu w kierunku operatora.
- Jeżeli brzeszczot obróci się lub niewłaściwie ustawi w rzazie, zęby tylnej krawędzi brzeszczota mogą się zahaczyć o powierzchnię drewna, przez co brzeszczot wysunie się z rzazu, a piła może odskoczyć w kierunku operatora.

Odrzut jest konsekwencją niewłaściwego lub nieprawidłowego użycia piły. Można go uniknąć za pomocą odpowiednich środków zaradczych opisanych poniżej.

- **Mocno trzymać pilarkę obiema rękoma, a ramiona trzymać w takiej pozycji, by mogły stawić czoła siłom odrzutu. Zawsze stawać z boku brzeszczota, nigdy nie ustawiać ciała w jednej linii z brzeszczotem.** Przy odrzucie pilarka może odskoczyć do tyłu, jednak operator jest w stanie, stosując odpowiednie środki zaradcze, zapanować nad siłami odrzutu.
- **Gdy brzeszczot się zakleszcza lub operator przerywa pracę, należy wyłączyć pilarkę i spokojnie ją przytrzymać w obrabianym przedmiocie, aż brzeszczot znajdzie się w stanie spoczynku. Nigdy nie usuwać pilarki z obrabianego materiału ani nie wyjmować jej ku tyłowi, jeżeli brzeszczot jeszcze się porusza, bo może dojść do odrzutu.** Ustalić i usunąć przyczynę zakleszczenia się brzeszczota.
- **Gdy wymagane jest ponowne uruchomienie pilarki znajdującej się w obrabianym przedmiocie, należy wycentrować brzeszczot w szczelinie narzędziowej i sprawdzić, czy zęby brzeszczota się nie zahaczyły w obrabianym przedmiocie.** Jeżeli brzeszczot się zakleszczył, przy ponownym włączeniu pilarki może on wysunąć się z obrabianego materiału albo spowodować odrzut.
- **Podeprzeć wielkie płyty, aby zmniejszyć ryzyko odrzutu przez zakleszczony brzeszczot.** Wielkie płyty mogą się przegiąć pod swoim własnym ciężarem. Płyty należy podeprzeć z obydwu stron i to zarówno w pobliżu rzazu, jak i przy krawędzi.
- **Nie używać tępych ani uszkodzonych brzeszczotów.** Brzeszczoty z tępymi albo źle wyprofilowanymi zębami, ze względu na zbyt wąski rzaz, powodują powstawanie zwiększonego tarcia, zakleszczeń brzeszczota lub odrzutów.
- **Przed cięciem należy dociągnąć ustawienia głębokości cięcia i kąta cięcia.** Jeżeli w trakcie cięcia ustawienia się zmieniają, piła może się zakleszczyć i spowodować odrzut.
- **Przy cięciu ścian lub innych niewidocznych obszarów należy postępować ze szczególną ostrożnością.** Zanurzająca się piła może się zablokować przy cięciu ukrytych obiektów i spowodować odrzut.

### Działanie dolnego kołpaka ochronnego

- **Przed każdym użyciem sprawdzić, czy dolny kołpak ochronny zamyka się w niezawodny sposób. Nie używać pilarki, gdy dolnego kołpaka ochronnego nie można poruszać w swobodny sposób i gdy natychmiast się nie zamyka. Nigdy nie zakleszczać ani nie wiązać dolnego kołpaka ochronnego w pozycji otwartej.** Jeżeli pilarka nieopatrznie spadnie na ziemię, dolny kołpak ochronny może się zniekształcić. Otworzyć kołpak ochronny za pomocą dźwigni wciągającej i upewnić się, czy się swobodnie porusza oraz czy przy wszystkich możliwych kątach i głębokościach cięcia nie dotyka ani brzeszczota ani innych części.
- **Sprawdzić stan i działanie sprężyny w dolnym kołpaku ochronnym. Przed użyciem pilarki zlecić jej przegląd, gdy kołpak ochronny i sprężyna nie działają w sposób niezawodny.** Uszkodzone części, kleiste osady albo nagromadzenie wiórów powoduje opóźnienie działania dolnego kołpaka ochronnego.
- **Ręką otwierać dolny kołpak ochronny tylko przy szczególnych rzazach, jak „cięcia zanurzeniowe i cięcia pod kątem“.** Otworzyć dolny kołpak ochronny przy użyciu dźwigni wciągającej i puścić go, gdy brzeszczot znalazł się w obrabianym przedmiocie. Przy wszystkich innych rodzajach cięcia dolny kołpak ochronny powinien pracować automatycznie.
- **Nie odkładać pilarki na stole roboczym ani na ziemi, gdy kołpak ochronny nie przykrywa brzeszczota.** Niechroniony, bezwładnie poruszający się brzeszczot porusza pilarkę w kierunku odwrotnym do kierunku cięcia i tnie wszystko, co napotyka na drodze. Pamiętać przy tym o czasie zwłoki brzeszczota.

### Działanie klina rozdzielnika

- **Do brzeszczota używać odpowiedniego klina rozdzielnika.** Aby klin rozdzielnik zadziałał, tarcza podstawowa brzeszczota musi być cieńsza od klina rozdzielnika, a szerokość zębów musi być większa niż szerokość klina rozdzielnika.
- **Wyjustować klin rozdzielnik w sposób opisany w niniejszej instrukcji obsługi.** Niewłaściwe odstępy, pozycja czy ustawienie mogą być przyczyną tego, iż klin rozdzielnik nie będzie w stanie skutecznie zapobiec odrzutowi.

- **Zawsze używać klina rozdzielnika z wyjątkiem „cięć zanurzeniowych“.** Po przeprowadzeniu cięcia zanurzającego ponownie zamontować klin rozdzielnik. Przy cięciach zanurzających klin rozdzielnik przeszkadza i może spowodować odrzut. Niniejszy rozdział odnosi się tylko do pilarek tarczowych bez klina Flippkeil firmy MAFELL.
- **Aby klin rozdzielnik mógł działać, musi on znajdować się w rzazie.** Przy krótkich cięciach klin rozdzielnik jest nieefektywny przy zapobieżeniu odrzutom.
- **Nie używać piły z wykrzywionym klinem rozdzielnikiem.** Już nieznaczna usterka może spowodować zamknięcie kołpaka ochronnego.

### Wskazówki dot. konserwacji i utrzymania sprawności:

- Regularne czyszczenie maszyny, przede wszystkim elementów regulujących i prowadnic stanowi ważny czynnik bezpieczeństwa.
- Można używać jedynie oryginalnych części zamiennych i akcesoriów firmy MAFELL. W przeciwnym wypadku wygasa prawo do roszczeń gwarancyjnych względem producenta.
- Niebezpieczeństwo zranienia przy wymianie brzeszczota! Podczas wymiany brzeszczota istnieje niebezpieczeństwo zranienia w wyniku dotknięcia ostrych zębów brzeszczota. Nosić rękawice ochronne. Przy wymianie brzeszczota postępować ostrożnie.

## 4 Zbrojenie / Ustawianie

### 4.1 Ładowanie akumulatora

Sprawdzić, czy napięcie znamionowe akumulatora zgadza się z danymi na maszynie.

Akumulator i ładowarka są kompatybilne. Do ładowania używać tylko ładowarek MAFELL – APS 18. W przypadku nowej maszyny należy najpierw naładować akumulator.

Opis uruchomienia APS 18 oraz opis procesu ładowania można znaleźć w dołączonej instrukcji „APS 18 Akku – Power – Station“.

Akumulator wyposażony jest w czujnik temperatury. Zapewnia on, że akumulator jest ładowany tylko w zakresie temperatur od 0°C do 50°C. W ten sposób osiąga się długą żywotność akumulatora.

Znacznie skrócony czas pracy po ładowaniu oznacza, że akumulator jest zużyty i trzeba go wymienić na nowy.



**Niebezpieczeństwo**  
**Niebezpieczeństwo wybuchu**

Chronić akumulator przed ciepłem, ogniem i wilgocią.

Nie umieszczać akumulatora na grzejnikach ani nie poddawać go przez dłuższy czas działaniu silnego promieniowania słonecznego. Temperatury wyższe od 50°C szkodzą akumulatorowi. Podgrzany akumulator należy przed jego ładowaniem schłodzić.

Optymalna temperatura przechowywania leży pomiędzy 10°C a 30°C.



Nie otwierać akumulatora i chronić go przed uderzeniami. Przechowywać akumulator w miejscu suchym i chronionym przed mrozem.



**Niebezpieczeństwo**  
Przykryć styki akumulatora w trakcie jego przechowywania poza ładowarką. W przypadku zwarcia spowodowanego przez mostek metalowy istnieje niebezpieczeństwo pożaru i wybuchu.



Postępować zgodnie ze wskazaniami na rzecz ochrony środowiska.

#### 4.2 Zakładanie akumulatora

Wsunąć naładowany akumulator do prowadnicy akumulatora obok uchwytu, aż zaskoczy.



Przed rozpoczęciem użytkowania sprawdzić, czy akumulator jest mocno osadzony w maszynie.

#### 4.3 Wymywanie akumulatora

Odryglować akumulator naciskając zatrzask 21 (rys. 2) i wyjąć go z prowadnicy.



Nie używać nadmiernej siły.

#### 4.4 Wyciąg na wióry



**Niebezpieczeństwo**

Szkodliwe dla zdrowia pyły należy odkurzać przy użyciu odkurzacza typu M.

Przy wszelkiego rodzaju pracach związanych z wytwarzaniem wielkich ilości kurzu należy podłączyć do maszyny odpowiedni zewnętrzny wyciąg. Prędkość powietrza musi wynosić co najmniej 20 m/sek.

Średnica wewnętrzna króćca odsysającego 1 (rys. 3) wynosi 35 mm.

Do krótkich prac, przy których powstaje nieznaczna ilość pyłu, jako odpylania własnego można używać worka na wióry.

#### 4.5 Wybór brzeszczotu

W celu zachowania dobrej jakości cięcia, należy używać ostrego narzędzia i wybrać narzędzie w zależności od materiału i zastosowania z poniższej listy:

##### Cięcie drewna miękkiego i twardego tylko wzdłuż kierunku słojów:

- Brzeszczot do piły tarczowej HM Ø 185 x 1,8 x 20 mm, 16 zębów

##### Cięcie drewna miękkiego i twardego tylko poprzek do kierunku włókien:

- Brzeszczot do piły tarczowej Ø 185 x 1,8 x 20 mm, 32 zęby

#### 4.6 Wymiana brzeszczotu



**Niebezpieczeństwo**

Przy wszelkiego rodzaju pracach konserwacyjnych należy wyjąć akumulator.

Niebezpieczeństwo zranienia również przy stojącym brzeszczocie. Należy nosić rękawice ochronne!

- Użyć przycisku 2 (rys. 2) i pociągnąć dźwignię blokującą 3 (rys. 2) ku górze. Teraz wał piłowy jest zablokowany, a dźwignia włączająca zaryglowana.
- Za pomocą wkrętaka sześciokątnego 4 (uchwyt rys. 3) poluzować śrubę mocującą kołnierz 5 (rys. 3) **kręcąc w lewo**. Wyjąć śrubę i zdjąć przedni kołnierz mocujący 6 (rys. 3).
- Teraz można wyjąć brzeszczot po otwarciu ruchomego kołpaka ochronnego.
- Kołnierze mocujące muszą być wolne od przylegających cząstek.
- Przy zakładaniu brzeszczota zwrócić uwagę na kierunek obrotów.
- Następnie założyć kołnierz mocujący, przyłożyć śrubę mocującą kołnierz i dokręcić ją kręcąc **w prawo**.

#### 4.7 Klin rozdzielnik



##### Niebezpieczeństwo

Przy wszelkiego rodzaju pracach konserwacyjnych należy wyjąć akumulator.

Klin rozdzielnik 7 (rys. 3) zapobiega zakleszczeniu brzeszczota przy cięciu wzdłużnym. Właściwy odstęp od brzeszczota przedstawiono na rys. 4.

- Poluzować w celu wyregulowania śruby 8 (rys. 3) dostarczonym wkrętakiem sześciokątnym 4 (rys. 3).
- Przesunąć klin rozdzielnik przez przesunięcie go w jego otworze podłużnym, a następnie dokręcić śrubę.

## 5 Praca



Podczas pracy, w odpowiednich warunkach może dojść do wyładowania elektrostatycznego na operatorze - szczególnie w przypadku suchego powietrza, materiałów takich jak warstwowe materiały płytowe i bez antystatycznego węża ssącego. Aktywuje się funkcja ochronna elektroniki i urządzenie przelącza się w stan bezpieczny. Maszyna wyłączy się samoczynnie.

### 5.1 Rozruch urządzenia

Z niniejszą instrukcją obsługi muszą się zaznajomić wszystkie osoby, którym zlecono obsługę maszyny, przy czym szczególną uwagę należy zwrócić na rozdział „Przepisy bezpieczeństwa”.

### 5.2 Włączanie i wyłączanie

- **Włączanie:** Docisnąć blokadę włączenia 9 (rys. 2) do przodu w celu jej odryglowania. Następnie, przy dociśniętej blokadzie włączenia, użyć dźwigni włączającej 10 (rys. 2).

Ponieważ chodzi o włącznik bez blokady, maszyna działa tylko tak długo, jak długo wciśnięty pozostaje włącznik.

Wbudowany układ elektroniczny zapewnia przy włączaniu przyspieszenie bez odrzutu, a przy obciążeniu reguluje prędkość obrotową na ustaloną wartość.

Poza tym układ elektroniczny powoduje redukcję obrotów silnika przy przeciążeniu, tzn. brzeszczot się zatrzymuje.

Należy wówczas wyłączyć maszynę. Następnie ponownie włączyć maszynę i pracować ze zredukowaną prędkością posuwu.

Przegrzanie maszyny prowadzi do zbyt szybkiego wyłączenia przeciążeniowego.

Za pomocą pokrętła 11 (rys. 2) można nastawiać prędkość obrotową brzeszczota od 2450 do 5450 min<sup>-1</sup>.

Poziom	Prędk. obrot. min <sup>-1</sup>
1	2450
2	3050
3	3650
4	4250
5	4850
6	5450

#### Grupy tworzyw

- PVC, Plexi, PA

- Poziom: **1 - 6**

- Drewno twarde, drewno miękkie, drewno laminatowe
  - Poziom: **3 - 6**
- Materiały płytowe powlekane
  - Poziom: **4 - 6**
- Płyty z cementu włóknistego
  - Poziom: **3 - 5**
- **Wyłączenie:** W celu wyłączenia, zwolnić przycisk włącznika 10 (rys. 2). Wbudowany automatyczny hamulec powoduje ograniczenie czasu hamowania brzeszczota na ok. 1 - 2 sek. Blokada włączenia aktywuje się automatycznie i zabezpiecza pilarkę tarczową przed niezamierzonym włączeniem.

### 5.3 Światło

Elektronarzędzie wyposażone jest w moduł świetlny 36 (rys. 3).

Włączenie maszyny powoduje zasilenie na określony czas modułu świetlnego, który jest potem gotowy do pracy.

W trybie gotowości moduł świetlny włącza światło automatycznie po poruszeniu maszyny, a po dłuższym przestoju je znowu wyłącza.

### 5.4 Ustawianie głębokości cięcia

Głębokość cięcia można nastawić bezstopniowo w przedziale od 0 do 66 mm.

**Należy tutaj postępować w sposób następujący:**

- Zwolnić dźwignię zaciskową 12 (rys. 1).
- Przy użyciu dźwigni zanurzeniowej 13 (rys. 1) nastawić głębokość cięcia.
- Ustawioną głębokość można odczytać na podziałce 14 (rys. 1). Wskaźnikiem jest tutaj ukośna krawędź dźwigni.
- Ponownie dokręcić dźwignię zaciskową 12 (rys. 1).



Zawsze nastawiać głębokość cięcia na wartość o ok. 2 do 5 mm większą od grubości ciętego materiału.

### 5.5 Ustawianie rzazów ukośnych

Przy rzazie ukośnym agregat tnący można nastawić na dowolny kąt od 0° do 45°.

- W celu dokonania ustawienia ukośnego należy maszynę ustawić w pozycji wyjściowej i podeprzeć ją w taki sposób, by agregat tnący można było przechylić.
- Zwolnić dźwignię 15 (rys. 2).
- Odpowiednio do podziałki ustawić kąt na segmencie odchylnym.
- Następnie dokręcić dźwignię 15 (rys. 2).

### 5.6 Cięcia zanurzeniowe



#### Niebezpieczeństwo

Niebezpieczeństwo odrzutu przy cięciu zanurzeniowym! Przed zanurzeniem należy przyłożyć maszynę tylną krawędzią płyty podstawowej do ogranicznika przymocowanego do obrabianego przedmiotu. Przy zanurzaniu maszyny należy ją mocno trzymać za uchwyty i przesuwając lekko do przodu!

- Zwolnić dźwignię zaciskową 12 (rys. 1) i przy użyciu dźwigni zanurzeniowej 13 (rys. 1) ustawić maszynę w najwyższym położeniu.
- Przy użyciu dźwigni wciągającej 16 (rys. 1) całkowicie otworzyć ruchomy kołpak ochronny, aby można było nałożyć maszynę na obrabiany przedmiot. Brzeszczot znajduje się teraz luźno ponad materiałem i można go użyć do trasowania.
- Włączyć maszynę i docisnąć dźwignię zanurzeniową 13 (rys. 1) do dołu. Dzięki temu brzeszczot zanurza się pionowo w obrabianym przedmiocie. Głębokość zanurzenia można odczytać na podziałce 14 (rys. 1). Klin rozdzielnik odchyła się w trakcie zanurzania ku górze. Gdy maszyna zostanie poruszona do przodu, za brzeszczotem pojawi się szpara, a klin rozdzielnik powróci do swojego normalnego położenia.



W przypadku powtarzających się cięć zanurzeniowych o takiej samej głębokości można głębokość cięcia nastawić z góry.

## Należy postępować w sposób następujący:

- Ustawić maszynę na żądaną głębokość cięcia.
- Odkręcić śrubę zaciskową 17 (rys. 2) i ustawić drażkę ograniczającą 18 (rys. 2) na dole do oporu.
- Ponownie dokręcić śrubę zaciskową. Po zakończeniu pracy przy cięciu zanurzeniowym ustawić drażkę ograniczającą w górnej pozycji.

### 5.7 Cięcie z trasowaniem

Ruchomy wskaźnik trasowania 19 (rys. 3) dopasowuje się automatycznie również przy rzazach ukośnych. Krawędź traserska odpowiada wewnętrznej stronie brzeszczota. Przy rzazach ukośnych trasowanie można obserwować przez otwór po lewej stronie górnego kołpaka ochronnego (strzałka, rys. 1).

- Trzymać narzędzie mocno za rękojęść i przyłożyć je przodem płyty głównej do obrabianego przedmiotu.
- Włączyć maszynę (patrz rozdział 5.2) i przesuwając maszynę równomiernie w kierunku cięcia.
- Po zakończeniu rzazu wyłączyć pilarkę przez zwolnienie przycisku włącznika 10 (rys. 2).

### 5.8 Cięcie z ogranicznikiem równoległym

Ogranicznik równoległy służy do cięcia równoległego do już istniejącej krawędzi. Ogranicznik można umieścić zarówno po prawej jak i po lewej stronie maszyny. Obszar cięcia po prawej stronie wynosi przy tym 33 - 130 mm (wskaźnik odczytu „X” rys. 1), a po lewej stronie 163 - 300 mm (krawędź odczytu przy krawędzi wskazującej „Y” rys. 1).

- Szerokość rzazu można przestawić po poluzowaniu śrub skrzydełkowych 20 (rys. 3), przesuwając odpowiednio ogranicznik, a następnie ponownie dokręcając śruby skrzydełkowe.

Dodatkowo, przez proste przekręcenie (powierzchnia przewodnicy krawędzi obrabianego przedmiotu wskazuje ku górze) można również użyć ogranicznika równoległego jako podwójnego oparcia do wygodniejszego prowadzenia pilarki tarczowej. Teraz można prowadzić maszynę wzdłuż przewodnicy zamontowanej na obrabianym przedmiocie.

### 5.9 Praca z ogranicznikiem oddolnym

Ogranicznik oddolny służy do cięcia równoległego do już istniejącej krawędzi. Ogranicznik można umieścić

zarówno po prawej jak i po lewej stronie maszyny. Obszar skrawania wynosi po prawej stronie ok. 12 - 40 mm, a po lewej stronie ok. 30 - 210 mm.

- Szerokość rzazu można przestawić po poluzowaniu śrub skrzydełkowych 20 (rys. 3), przesuwając odpowiednio ogranicznik, a następnie ponownie dokręcając śruby skrzydełkowe

## 6 Konserwacja i utrzymanie sprawności



### Niebezpieczeństwo

Przy wszelkiego rodzaju pracach konserwacyjnych należy wyjąć akumulator.

Maszyny MAFELL są urządzeniami niskoobsługowymi.

Stosowane łożyska są nasmarowane na cały okres żywotności. Po dłuższym okresie użytkowania zaleca się przekazanie maszyny do autoryzowanego serwisu MAFELL w celu dokonania jej przeglądu.

Na wszystkich punktach smarowania należy używać jedynie naszego smaru specjalnego, nr katalogowy 049040 (puszka 1 kg).

### 6.1 Przechowywanie

Jeśli urządzenie nie będzie używane przez dłuższy czas, należy je dokładnie wyczyścić. Spryskać nieosłonięte części metalowe środkiem zapobiegającym rdzy.

### 6.2 Transport

Akumulatory litowo-jonowe podlegają wymaganiom ustawy o materiałach niebezpiecznych. Użytkownik może transportować akumulatory na drogach bez podejmowania żadnych dalszych środków.

W przypadku wysyłki przez osoby trzecie (np.: transport lotniczy lub spedycja), należy przestrzegać specjalnych wymagań dotyczących opakowania i oznakowania. Przy przygotowaniu wysyłki należy skontaktować się z ekspertem ds. materiałów niebezpiecznych.

Akumulatory wysyłać tylko wówczas, gdy ich obudowa nie jest uszkodzona. Odsłonięte styki należy zakleić, a akumulator zapakować w taki sposób, aby nie mógł on się przesunąć w opakowaniu.

Zwrócić uwagę również na ewent. obowiązujące inne krajowe przepisy.

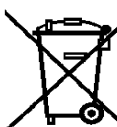
### 6.3 Utylizacja akumulatorów/baterii



Elektronarzędzia, akumulatory, akcesoria i opakowania powinny być poddawane recyklingowi w sposób przyjazny dla środowiska.

Nie wyrzucać elektronarzędzi i akumulatorów/baterii do odpadów domowych!

Tylko dla krajów UE:



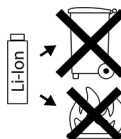
Zgodnie z Dyrektywą Europejską 2002/96/WE elektronarzędzia, które nie nadają się już do użytku, oraz zgodnie z Dyrektywą Europejską 2006/66/WE uszkodzone lub zużyte akumulatory/baterie należy zbierać oddzielnie i poddawać recyklingowi w sposób przyjazny dla środowiska.

Nieużyteczne akumulatory/baterie należy oddać bezpośrednio do:

#### Niemcy

Fundacja  
GRS Batterien  
Heidenkampsweg 44  
20097 Hamburg  
Niemcy

#### Akumulatory/baterie:



#### Litowo-jonowe:

Zwrócić uwagę na wskazówki w rozdziale „Transport”, strona 166.

Zastrzega się możliwość zmian

## 7 Usuwanie usterek



### Niebezpieczeństwo

Określenie przyczyn istniejących usterek i ich usunięcie zawsze wymaga zwiększonej czujności i ostrożności. Najpierw wyjąć akumulator!

Poniżej przedstawiono niektóre z najczęstszych usterek i ich przyczyny. W przypadku dalszych usterek należy się zwrócić do dystrybutora albo bezpośrednio do serwisu MAFELL.

Usterka	Przyczyna	Środek zaradczy
Nie można włączyć maszyny	Rozładowany akumulator	Naładować akumulator
	Akumulator nie jest zakleszczony w pozycji końcowej	Całkowicie zakleszczyć akumulator
Akumulator prawie pusty, lampka LED w akumulatorze miga.	Układ elektroniczny chroni akumulator przed rozładowaniem głębokim.	Sprawdzić, naciskając przycisk 22 (rys. 2 + 5). Gdy świeci się już tylko jedna lampka LED, należy naładować akumulator.

Usterka	Przyczyna	Środek zaradczy
Przeciążenie, maszyna się wyłącza.	Długie obciążenie spowodowało przegrzanie maszyny lub akumulatora. Odzywa się sygnał ostrzegawczy (sygnał dźwiękowy). Dopóki urządzenie lub akumulator nie ostygną, sygnał dźwiękowy będzie emitowany po każdym włączeniu urządzenia.	Schłodzić maszynę i akumulator. Akumulator można szybciej schłodzić w ładowarce z chłodzeniem powietrzem. Maszynę można też szybciej schłodzić przy użyciu innego akumulatora w biegu jałowym.
Maszyna nagle się wyłącza przy nagłym wzroście obciążenia.	Wraz z nagłym wzrostem obciążenie rośnie też skokowo prąd wymagany przez maszynę. Odzywa się sygnał ostrzegawczy (sygnał dźwiękowy). Wzrost pojawiający się przy nagłym zablokowaniu lub zatrzymaniu, jest mierzony i prowadzi on do wyłączenia maszyny.	Maszynę wyłączyć przez zwolnienie przycisku włącznika. Następnie można ponownie włączyć maszynę i normalnie z nią pracować. Spróbować uniknąć dalszych blokad.
Maszyna wyłącza się w trakcie pracy	Naładowanie elektrostatyczne. Aktywuje się funkcja ochronna elektroniki i urządzenie przelączy się w stan bezpieczny. Maszyna się wyłącza.	Użyć antystatycznego węża ssącego
Brzeszczot się zacina przy posuwie maszyny w przód	Zbyt szybki posuw	Zmniejszyć prędkość posuwu
	Tępy brzeszczot	Natychmiast puścić wyłącznik. Wyjąć maszynę z obrabianego przedmiotu i wymienić brzeszczot
	Napężenia w obrabianym przedmiocie	Poszerzenie szczeliny za pomocą klina
	Niewłaściwe prowadzenie maszyny	Użyć ogranicznika równoległego
	Nierówna powierzchnia obrabianego przedmiotu	Ustawić powierzchnię
Nadpalenia przy ostrzach	Dla bieżącej operacji brzeszczot jest niewłaściwy lub za tępy	Wymienić brzeszczot
Zapchany wyrzut wiórów	Zbyt mokre drewno	Oczyszczyć wylot wiórów Używaj suchego drewna
	Długo trwające cięcie bez wyciągu	Podłączyć maszynę do zewnętrznego wyciągu, np. do małego odpylacza



Usterka	Przyczyna	Środek zaradczy
Nagle pojawienie się dymu z obudowy silnika	Przeciążenie układu elektronicznego maszyny	Przerwa w dopływie energii spowodowana wyjęciem pakietu akumulatorów. Dym przestaje się wydobywać. <b>Nie wkładać akumulatora! Unikać wdychania dymu!</b>
Brzeszczot drga w obrabianym przedmiocie	Nieprawidłowo wyregulowany brzeszczot	Dokręcić brzeszczot
	Obrabiany przedmiot nie zamocowany	Przymocować obrabiany przedmiot za pomocą zacisków
Dolna ruchoma pokrywa ochronna nie zamyka się lub zamyka się powoli	Wióry i kawałki drewna w dolnej ruchomej pokrywie ochronnej	Usunąć wióry i kawałki drewna

## 8 Wyposażenie specjalne

- Brzeszczot HM Ø 185 x 1,8 x 20, 16 zębów (cięcie wzdłużne) Nr katalogowy 092494
- Brzeszczot HM ø 185 x 1,8 x 20, 32 zębów (cięcie poprzeczne) Nr katalogowy 092493
- Szyna prowadząca F80, dług. 800 mm Nr katalogowy 204380
- Szyna prowadząca F110, dług. 1100 mm Nr katalogowy 204381
- Szyna prowadząca F160, dług. 1600 mm Nr katalogowy 204365
- Szyna prowadząca F210, dług. 2100 mm Nr katalogowy 204382
- Szyna prowadząca F310, dług. 3100 mm Nr katalogowy 204383
- Element prowadzący M Nr katalogowy 208170
- Element prowadzący ML Nr katalogowy 204378
- Ogranicznik kątowy F-WA Nr katalogowy 205357
- Akcesoria do szyny prowadzącej:
  - Ścisk F-SZ180MM (2 szt.) Nr katalogowy 207770
  - Element łączący F-VS Nr katalogowy 204363
  - Oprawa szyny TZ-FST1600 Nr katalogowy 095257
- Zestaw oprawy szyny F80/160 z ogranicznikiem kątowym, na który składają się: F80 + F160 + element łączący + ogranicznik kątowy + 2 ścisaki + oprawa szyny Nr katalogowy 209592
- Zestaw oprawy szyny F160/160, na który składają się: 2 x F160 + element łączący + 2 ścisaki + oprawa szyny Nr katalogowy 209591
- Ogranicznik oddolny UA Nr katalogowy 206073
- Przysawkowy system mocujący AeroFix F-AF 1, na który składają się: Szyna 1,3 m, przejściówka na górę i dół, wąż elastyczny Nr katalogowy 204770
- Akku-PowerStation APS M Nr katalogowy 094492

- Akku-PowerStation APS M GB	Nr katalogowy 094493
- Akumulator PowerTank 18 M 99 LiHD	Nr katalogowy 094503
- Akumulator PowerTank 18 M 144 LiHD	Nr katalogowy 094498
- Power-Set 2: 2x 18 M 99 LiHD + APS M	Nr katalogowy 209599
- Power-Set 3: 2x 18 M 144 LiHD + APS M+	Nr katalogowy 209598
- Wąż elastyczny FXS-L, długość 3,2 m	Nr katalogowy 205276
- Głowice okapturzone opak. F-EK	Nr katalogowy 205400
- Profil antypoślizgowy opak. F-HP 6,8 m	Nr katalogowy 204376
- Ochrona przed zerwaniem opak. F-HP 3,4 m	Nr katalogowy 204375
- Worek na wióry	Nr katalogowy 206921

## 9 Rysunek z rozbiem na części i lista części zamiennych

Informacje nt. części zamiennych podane są na naszej stronie internetowej: [www.mafell.com](http://www.mafell.com)

## Obsah

1	Vysvětlení značek .....	172
2	Údaje o výrobku .....	172
2.1	Údaje k výrobci .....	172
2.2	Informace o akumulátoru .....	172
2.3	Charakteristika stroje .....	172
2.4	Technické údaje .....	173
2.5	Emise .....	174
2.6	Rozsah dodávky .....	174
2.7	Bezpečnostní zařízení .....	175
2.8	Užívání výrobku v souladu s jeho určením .....	175
2.9	Zbytková rizika .....	175
3	Bezpečnostní pokyny .....	176
4	Výbava / nastavení .....	178
4.1	Nabít akumulátor .....	178
4.2	Vložit akumulátor .....	179
4.3	Vyjmout akumulátor .....	179
4.4	Odsávání pilin .....	179
4.5	Výběr pilových listů .....	179
4.6	Výměna pilových listů .....	179
4.7	Rozrážecí klín .....	179
5	Provoz .....	180
5.1	Uvedení do provozu .....	180
5.2	Zapnutí a vypnutí .....	180
5.3	Světlo .....	180
5.4	Nastavení hloubky řezu .....	180
5.5	Nastavení pro šikmé řezy .....	181
5.6	Řezy do hloubky .....	181
5.7	Řezání podle rysky .....	181
5.8	Řezání se souběžným dorazem .....	181
5.9	Práce se spodním dorazem .....	182
6	Servis a opravy .....	182
6.1	Uskladnění .....	182
6.2	Transport .....	182
6.3	Likvidace akumulátoru/baterie .....	182
7	Odstranění závad .....	183
8	Zvláštní příslušenství .....	184
9	Výkres rozložených částí a seznam náhradních dílů .....	185

## 1 Vysvětlení značek



**Tento symbol je umístěn na všech místech, kde naleznete pokyny pro Vaši bezpečnost.**

Nedodržování může mít za následek nejtěžší zranění.



**Tento symbol označuje možnou nežádoucí situaci.**

Pokud jí nebude zabráněno, může to poškodit výrobek nebo předměty v jeho okolí.



**Tento symbol označuje tipy pro používání a ostatní užitečné informace.**

## 2 Údaje o výrobku

K 65 18M bl: pol. č. 91D801, 91D802, 91D803, 91D821

KSS60 18M bl: pol. č. 91D901, 91D902, 91D903, 91D921

### 2.1 Údaje k výrobci

MAFELL AG, Beffendorfer Straße 4, D-78727 Oberndorf / Neckar, Telefon +49 (0)7423/812-0, Fax +49 (0)7423/812-218, E-Mail mafell@mafell.de

### 2.2 Informace o akumulátoru

Prohlášení o shodě CE k akumulátoru najdete na naší internetové stránce [www.mafell.com](http://www.mafell.com) v zápatí pod Právní informace, Prohlášení o shodě.

### 2.3 Charakteristika stroje

Všechny údaje nutné pro identifikaci stroje jsou k dispozici na připevněném výkonovém štítku.



Označení CE k dokumentaci shody se zásadními bezpečnostními požadavky a požadavky na ochranu zdraví podle přílohy I směrnice o strojních zařízeních



Pouze pro země EU

Nevyhazujte elektronářadí do domovního odpadu!

Podle evropské směrnice 2002/96/ES o starých elektrických a elektronických přístrojích a aplikace v národním právu musí být elektrická nářadí separována a odvezena k recyklaci, která je šetrná k životnímu prostředí.



Přečtěte si provozní návod. To snižuje riziko, že dojde ke zranění.



Chraňte akumulátor před horkem, nadměrným slunečním zářením, ohněm, mrazem, vodou a vlhkostí.

Chraňte sady akumulátorů před vlhkem!



Chraňte sady akumulátorů před ohněm!

Hrozí nebezpečí výbuchu!



Cordless Alliance System (=CAS) je univerzální akumulátorový systém. Další informace najdete na [www.cordless-alliance-system.com](http://www.cordless-alliance-system.com)

## 2.4 Technické údaje

### K 65 18M bl

Druh motoru	bez kartáčů
Provozní napětí	18 V DC
Otáčky při volnoběhu	2450 – 5450 min <sup>-1</sup>
Hloubka řezu 0° /30° /45°	67 / 62 / 53 mm
Sklopitelný řezací agregát	0° – 45°
Průměr pilového listu max./min.	185 / 172 mm
Tloušťka základního pilového listu	1,2 mm
Šířka řezu nástroje	1,8 mm
Upínací otvor pro pilové listu	20 mm
Průměr odsávacího hrdla	35 mm
Hmotnost včetně akumulátoru (bez souběžného dorazu)	4,4 kg
Rozměry (š x d x v)	246 x 339 x 267 mm

### KSS60 18M bl

Druh motoru	bez kartáčů
Provozní napětí	18 V DC
Otáčky při volnoběhu	2450 – 5450 min <sup>-1</sup>
Hloubka řezu 0° /30° /45°	67 / 62 / 53 mm
Sklopitelný řezací agregát	0° – 45°
Průměr pilového kotouče max./min.	185 / 172 mm
Tloušťka základního pilového listu	1,2 mm
Šířka řezu nástroje	1,8 mm
Upínací otvor pro pilové kotouče	20 mm
Průměr odsávacího hrdla	35 mm
Hmotnost včetně akumulátoru (bez souběžného dorazu)	4,4 kg
Rozměry (š x d x v)	246 x 339 x 267 mm

### Jako kapovací pilový systém

Hloubka řezu 0° /30° /45°	61 / 56 / 47 mm
Délka řezu při tloušťce materiálu 12/49,5 mm	470/400 mm
Hmotnost s vodicími prvky a akumulátorem	5,8 kg
Rozměry vč. vodicího zařízení (ŠxDxV)	260 x 769 x 277 mm

## 2.5 Emise

Uvedené emise hluku byly naměřeny dle EN 62841-1 a EN 62841-2-5 a je možné je použít pro srovnání elektrického nástroje s jiným nástrojem resp. pro předběžný odhad zátěže.



### Nebezpečí

Emise hluku se mohou během skutečného používání elektrického nástroje lišit od uvedených hodnot, v závislosti na druhu a způsobu, jakým je elektrický nástroj používán, a především podle druhu obrobku, který je obráběn.

Z tohoto důvodu vždy používejte ochranu sluchu i v případě, že je spuštěný elektrický nástroj bez zátěže!

### 2.5.1 Údaje o hlukových emisích

Hodnoty hlukových emisí zjištěné podle EN 62841-1 a EN 62841-2-5 činí:

Hladina hluku	$L_{PA} = 94 \text{ dB (A)}$
Nejistota	$K_{PA} = 3 \text{ dB (A)}$
Hladina akustického výkonu	$L_{WA} = 102 \text{ dB (A)}$
Nejistota	$K_{WA} = 3 \text{ dB (A)}$

Měření hluku bylo provedeno za použití sériově dodávaného pilového kotouče.

### 2.5.2 Údaje o vibraci

Typické kmitání ruky a paže je nižší než  $2,5 \text{ m/s}^2$ .

## 2.6 Rozsah dodávky

Ruční kotoučová pila K 65 18M bl kompletní s:

- 1 pilový list  $\varnothing 185 \text{ mm}$  z tvrdokovu, 16 zubů
- 1 rozrážecí klín (tloušťka 1,5 mm)
- 1 obslužné nářadí v držáku na stroji
- 1 provozní návod
- 1 sešit „Bezpečnostní pokyny“
- 1 přepravní box
- 1 souběžný doraz
- 1 sáček na piliny
- 1 nabíječka APS M u č. výrobku. 91D801, 91D821
- 2 akumulátory 18 M 99 LiHD u č. výrobku. 91D801, 91D821

Kapovací pilový systém KSS60 18 M bl vč.:

- 1 pilový kotouč  $\varnothing 185 \text{ mm}$  z tvrdokovu, 32 zubů
- 1 rozrážecí klín (tloušťka 1,5 mm)
- 1 obslužné nářadí v držáku na stroji
- 1 provozní návod
- 1 sešit „Bezpečnostní pokyny“
- 1 přepravní box
- 1 souběžný doraz

- 1 sáček na piliny
- 1 nabíječka APS M u č. výrobku. 91D901, 91D921
- 2 akumulátory 18 M 99 LiHD u č. výrobku. 91D901, 91D921

## 2.7 Bezpečnostní zařízení



### Nebezpečí

Tato zařízení jsou doporučována pouze pro bezpečný provoz stroje a nesmí být odnímána případně uvedena mimo funkci.

Zkontrolujte bezpečnostní zařízení před zahájením provozu po stránce fungování a případného poškození.

Stroj neuvádějte do provozu v případě chybějícího nebo nefunkčního bezpečnostního zařízení.

Stroj je vybaven následujícími bezpečnostními zařízeními:

- Horní pevný ochranný kryt
- Spodní pohyblivý ochranný kryt
- Velká základní deska
- Madla
- Klínový rozrážecí
- Spínací zařízení a elektrická brzda
- Hrdlo odsávání

## 2.8 Užívání výrobku v souladu s jeho určením

K65 18M bl / KSS 60 18M bl je vhodná výlučně k podélnému a příčnému řezání masivního dřeva.

Deskové hmoty jako třískové desky, stolové desky a středně tvrdé vláknité desky je taktéž možné opracovávat. Používejte pouze pilové kotouče dle EN 847-1 povolené firmou Mafell v uvedeném rozsahu  $\varnothing$ .

Je možné používat také izolační materiál z dřevěných vláken.

Jiné použití než výše uvedené není povoleno. Výrobce neručí za škodu, která vyplyne z takového jiného použití.

Aby bylo zajištěno použití stroje v souladu s určením, dodržujte provozní podmínky, podmínky údržby a servisní podmínky, které jsou předepsány firmou Mafell.

Používejte pouze pilové kotouče s vyznačenými otáčkami, které odpovídají otáčkám uvedeným na elektrickém nástroji nebo jsou vyšší.

Používejte pouze originální sady akumulátorů Mafell / CAS a příslušenství.

Sady akumulátorů označené CAS jsou 100% kompatibilní se zařízeními CAS (Cordless Alliance System).

## 2.9 Zbytková rizika



### Nebezpečí

Při používání v souladu s určením a přes dodržování bezpečnostních ustanovení zůstávají z důvodu účelu použití určitá zbytková rizika, která mohou mít zdravotní následky.

- Dotyk pilového kotouče v oblasti najížděcího otvoru pod základní deskou.
- Manipulaci s částí kotouče pily pod vyčnívajícím obrobkem při řezu.
- Manipulace s otáčejícími se díly ze strany: Pilový kotouč, upínací příruba a přírubový šroub.
- Zpětný ráz stroje při sevření obrobku.
- Zlomení nebo vyvrstvení pilového kotouče nebo jeho částí.
- Neúmyslné zapnutí při nevytaženém akumulátoru.
- Ovlivnění sluchu při déle trvajících pracích bez chrániče sluchu.
- Emise dřevěných prachů ohrožujících zdraví při déle trvajícím provozu bez odsávání.

### 3 Bezpečnostní pokyny



#### Nebezpečí

Dbejte stále následujících bezpečnostních pokynů a platných bezpečnostních ustanovení v dané zemi, kde je stroj používán!

Přečtěte si také bezpečnostní pokyny uvedené v příloženém sešitu 070500 „Bezpečnostní pokyny“ (dle normy 62841-1).

#### Všeobecné pokyny:

- Děti a mladiství nesmí stroj obsluhovat. Z toho jsou vyjmuti mladiství, pracující za dohledu odborníků, za účelem jejich vzdělávání.
- Nikdy nepracujte bez ochranných zařízení, která jsou pro příslušný úkon předepsána, ani na stroji neměňte nic, co by mohlo omezit bezpečnost.
- Zkontrolujte, zda na obráběném kusu nejsou cizí předměty. Neřežte do kovových dílů, např. hřebíků.
- Chraňte stroj a akumulátory před vlhkostí!
- Nevhazujte akumulátory do ohně!
- Nepoužívejte defektní či deformované akumulátory!
- Akumulátory neotvírejte!
- Nedotýkejte se kontaktů akumulátorů ani je nezkratujte!
- Z defektních lithiových baterií může vytékat lehce žíravá, hořlavá kapalina! Pokud vyteče kapalina obsažená v baterii a dostane se do styku s pokožkou, opláchněte postižené místo okamžitě dostatečným množstvím vody. Pokud s kapalina z akumulátorů dostane do vašeho oka, vyplachujte ho dostatečným množstvím vody a neprodleně vyhledejte lékařskou pomoc!
- Před prováděním nastavení, změny vybavení, údržby či čištění vyjměte akumulátory ze zařízení.
- Ujistěte se, že je zařízení při vkládání akumulátorů vypnuté.
- Pokud je stroj uložen, transportován nebo uskladněn bez dohledu, vyjměte ze stroje akumulátor.

#### Nesmí být používáno:

- Praskající pilové kotouče a kotouče, jejichž tvar se změnil.
- Pilové kotouče z vysoce legované rychlořezné oceli (pilové kotouče HSS).

- Tupé pilové kotouče z důvodu příliš velkého zatížení motoru.
- Pilové kotouče, jejichž základní tělo vykazuje větší tloušťku nebo jejichž šířka řezu (rozvod) je menší než tloušťka klínového rozrážeče.
- Pilové kotouče, které nejsou vhodné pro počet otáček pilového kotouče ve volnoběhu.
- Brusné kotouče

#### Pokyny pro použití osobních ochranných pomůcek:

- Při práci vždy používejte ochranu sluchu.
- Při práci vždy používejte respirátor.
- Při práci proto noste ochranné brýle.

#### Pokyny k provozu:

#### Postupy řezání



#### Nebezpečí

- **Nepřibližujte ruce do oblasti řezání a pilového listu. Druhou rukou držte přídavné madlo na motorovém pouzdru.** Pokud držíte pilu oběma rukama, nemůže dojít k jejich poranění pilovým listem.
- **Nesahejte pod obrobek.** Ochranný kryt Vás pod obrobkem nechrání před pilovým listem.
- **Přízpůsobte hloubku řezu tloušťce obrobku.** Pod obrobkem by mělo být vidět méně než jeden celý zub pily.
- **Nikdy nedržte zpracovávaný obrobek rukou nebo přes nohu. Zabezpečte obrobek stabilním úchytem.** Je důležité obrobek dobře upevnit, aby se snížilo riziko styku s částmi těla, zaseknutí pilového listu nebo ztráty kontroly.
- **Při práci, kde může nástroj zasáhnout skryté elektrické vedení nebo vlastní síťový kabel, držte elektrický nástroj za izolovaný držák.** Kontakt s vedením vedoucím proud způsobí to, že také kovové části elektrického nářadí budou pod napětím a toto vede k úderu elektrickým proudem.
- **Při dlouhém podélném řezu používejte vždy doraz nebo přímé vedení po hraně.** Zlepšujete to přesnost řezu a snižuje možnost zaseknutí pilového listu.



- **Vždy používejte pilové kotouče správné velikosti a se správným úchytným otvorem (např. kosočtvercový nebo kulatý).** Pilové kotouče, které nezasahují k montážním dílům pily, nemají pravidelnou rotaci a způsobují ztrátu kontroly.
- **Nikdy nepoužívejte poškozené nebo nesprávné podložky nebo šrouby pilového kotouče.** Podložky pilového listu a šrouby byly speciálně vyvinuty pro Vaši pilu, pro optimální výkon a provozní bezpečnost.

### **Zpětný ráz - Příčiny a příslušné bezpečnostní pokyny**

- Zpětný ráz je náhlá reakce pilového listu, který se zaháká, zasekl nebo který není správně vyrovnán, a vede k náhlému nekontrolovanému zvednutí pily a pohybu z obrobku směrem k obsluhující osobě.
- Pokud se pilový list, který je ve svírajícím se řezném otvoru, zasekne nebo zahákne, dojde k zablokování, a síla motoru vymrští pilu směrem k obsluhující osobě.
- Pokud se pilový list v řezném otvoru přetočí nebo je nesprávně vyrovnán, může dojít k zaseknutí zubů zadní hrany pilového listu, čímž je pilový list vysunut z řezného otvoru a pila poskočí zpět směrem k obsluhující osobě.

Zpětný ráz je důsledkem chybného nebo nesprávného použití pily. Může mu být zabráněno prostřednictvím vhodných bezpečnostních opatření, která jsou následně popsána.

- **Držte pilu pevně oběma rukama a paže uveďte do polohy, ve které udržíte zpětné nárazy. Vždy zaujměte polohu bočně od pilového kotouče, nikdy neuvádějte pilový kotouč do stejné roviny s vašim tělem.** Při zpětném rázu může kotoučová pila poskočit směrem zpátky, avšak je obsluhující osoba schopná sílu zpětného rázu v případě patřičných bezpečnostních opatření ovládat.
- **Pokud je pilový list zablokovaný nebo přerušíte práci, vypněte pilu a ponechte ji klidně v obrobku, dokud není pilový list v klidu. Nikdy se nepokoušejte odstranit pilu z obrobku nebo ji vytáhnout směrem zpět, dokud se pilový list pohybuje, jinak může dojít ke zpětnému nárazu.** Zjistěte a odstraňte příčiny zaseknutí pilového listu.

- **Pokud chcete opět spustit pilu, která je umístěna v obrobku, umístěte pilový list do středu řezného otvoru a zkontrolujte, zda nedošlo k zaseknutí zubů pily v obrobku.** Pokud se pilový list zasekne, může dojít k pohybu mimo obrobek nebo k zpětnému rázu při opětovném spuštění pily.
- **Velké desky podepřete, kvůli snížení rizika zpětného nárazu při zaseknutí pilového listu.** Velké desky se mohou pod vlastní hmotností prohýbat. Desky je nutné na obou stranách podložit, a to jak v blízkosti řezného otvoru, tak i na hraně.
- **Nepoužívejte tupé ani poškozené pilové listy.** Pilové listy s tupými nebo nesprávně vyrovanými zuby způsobí u příliš tenkého řezného otvoru zvýšené tření, zaseknutí pilového listu a zpětný ráz.
- **Před řezáním dotáhněte nastavení hloubky a úhlu řezu.** Pokud se během řezání změní nastavení, může dojít k zaseknutí pilového listu a zpětnému rázu.
- **Buďte zvláště opatrní při řezání do stěn nebo jiných nepřehledných částí.** Zasouvající se pilový list může být při řezání zablokovaný skrytými objekty a způsobit zpětný ráz.

### **Funkce spodního ochranného krytu**

- **Před každým použitím zkontrolujte, zda se bezpečně zavírá dolní ochranný kryt. Nepoužívejte pilu, pokud není možné dolním ochranným krytem volně pohybovat a pokud jej nelze okamžitě zavřít. Nikdy neupínejte nebo nesvazujte dolní ochranný kryt v otevřené poloze.** Pokud dojde k neúmyslnému upadnutí pily, může se spodní ochranný kryt ohnout. Otevřete ochranný kryt pomocí páky přípravného vtažení a zajistěte, aby se mohli volně pohybovat a při všech řezných úhlech a hloubkách nepříšel do styku s pilovým listem ani s jinými díly.
- **Přezkoušejte fungování pružiny dolního ochranného krytu. Nechte pilu před použitím prověřit v servisu, pokud dolní ochranný kryt a pero nepracují bezvadně.** Poškozené díly, lepidlo usazeniny nebo shluky pilin způsobují zpomalení spodního ochranného krytu.

- **Dolní ochranný kryt otvírejte rukou pouze při zvláštním řezání, jako „ponorné a úhlové řezání“.** Otevřete dolní ochranný kryt pomocí páky přípravného vtažení a pak ji povolte, jakmile dojde k vniknutí pilového kotouče do obrobku. Při všech ostatních řezáních by měl dolní ochranný kryt pracovat automaticky.
- **Nepokládejte pilu na pracovní lavici ani na podlahu, aniž by dolní ochranný kryt zakrýval pilový kotouč.** Nezakrytý, dobíhající pilový list pohybuje pilou proti směru řezání a řeže vše, co mu přijde do cesty. Dbejte přitom dobu doběhu pilového listu.

#### Funkce klínového rozrážeče

- **Použijte pilový kotouč vhodný pro klínový rozrážeč** Aby byl klínový rozrážeč funkční, musí být kmenový list pilového listu tenčí než klínový rozrážeč a šifka zubu větší než tloušťka klínového rozrážeče.
- **Dolaďte klínový rozrážeč podle popisu v tomto provozním návodu.** Nesprávné odstupy, polohy a vyrovnání mohou být příčinou, že klínový rozrážeč nezabrání účinně zpětnému rázu.
- **Vždy používejte klínový rozrážeč, kromě u „ponorných řezů“.** Po dokončení ponorného řezu znovu přimontujte klínový rozrážeč. Při ponorném řezu je klínový rozrážeč rušivý a může způsobit zpětný ráz. Tento odstavec je platný pouze pro ruční kotoučové pily bez vyklápěcího klínu MAFELL.
- **Aby by mohl klínový rozrážeč funkční, musí se nacházet v řezné mezeře.** Při krátkém řezání je klínový rozrážeč jako chránič proti zpětnému rázu neúčinný.
- **Neprovozujte pilu s klínovým rozrážečem, pokud je ohnutý.** Již malá porucha může zpomalit zavírání ochranného krytu.

#### Pokyny pro servis a opravy:

- Pravidelné čištění stroje, především nastavovacích zařízení a vodítek, představuje výrazný bezpečnostní faktor.
- Mohou být používány pouze originální náhradní díly a příslušenství MAFELL. Jinak nevzniká nárok na záruku a žádné ručení výrobce.
- Nebezpečí zranění při výměně pilového kotouče! Při výměně pilového kotouče hrozí nebezpečí

poranění v případě kontaktu s ostrými zuby pilového kotouče. Noste ochranné rukavice. Při výměně pilového kotouče postupujte opatrně.

## 4 Výbava / nastavení

### 4.1 Nabít akumulátor

Zkontrolujte, zda se shoduje jmenovité napětí akumulátoru s údaji na stroji.

Akumulátor a nabíječka jsou navzájem sladěné. Používejte k nabíjení pouze nabíjecí stanici MAFELL - APS 18 nabíječek.

U nového stroje nabijte nejprve akumulátor.

Uvedení APS 18 do provozu a popis nabíjecího procesu naleznete v příloženém návodu „APS 18 Akku – Power – Station“.

Akumulátor je vybaven hlídáním teploty. To zajišťuje, že nabíjení akumulátoru probíhá pouze při teplotách mezi 0°C a 50°C. Tím je dosažena vysoká trvanlivost akumulátoru.

Podstatně kratší provozní doba po nabití akumulátoru indikuje, že je akumulátor opotřeben a musí být vyměněn.



#### Nebezpečí Nebezpečí výbuchu

Chraňte akumulátor před horkem, ohněm a vlhkostí.

Nepokládejte akumulátor na topná tělesa a nevystavujte akumulátor po delší dobu silnému slunečnímu záření. Teploty nad 50°C akumulátoru škodí. Zahřátý akumulátor nechte před nabíjením vychladnout.

Optimální skladovací teplota leží mezi 10°C a 30°C.



Neotvírejte akumulátor a chraňte jej před nárazy. Udržujte akumulátor v suchu a chraňte jej před mrazem.



#### Nebezpečí

Při uchování akumulátoru mimo nabíječku zakryjte kontakty. V případě zkratu při kovovém přemostění hrozí nebezpečí požáru a výbuchu.



Dbejte na pokyny na ochranu životního prostředí.

#### 4.2 Vložit akumulátor

Nabitý akumulátor zasuňte do vodiček pro akumulátor vedle rukojeti tak, aby bylo slyšet zaklapnutí.



Před použitím se přesvědčte, zda je akumulátor ve stroji bezpečně usazen.

#### 4.3 Vymout akumulátor

Odjistěte akumulátor stisknutím aretace 21 (obr. 2) a vytáhněte jej z vodiček pro akumulátor.



Nepoužívejte sílu.

#### 4.4 Odsávání pilin



##### Nebezpečí

Zdraví škodlivé prachy musí být odsávány M-vysavačem.

Při všech pracích, při kterých vzniká podstatné množství prachu, napojte stroj na vhodné externí odsávání prachu. Rychlost vzduchu musí činit minimálně 20 m/s.

Vnitřní průměr hrdla odsávání 1 (obr. 3) činí 35 mm.

Pro krátké práce, při kterých vzniká pouze malá míra prachu, je možné používat sáček na piliny jako vlastní odsávání.

#### 4.5 Výběr pilových listů

Abyste dosáhli dobré kvality řezu, použijte ostrý nástroj a podle materiálu a procesu si zvolte nástroj z následujícího seznamu:

**Řezání měkkého a tvrdého dřeva zvlášť podél vláknů:**

- pilový list - tvrdokov  $\varnothing$  185 x 1,8 x 20 mm, 16 zubů

**Řezání měkkého a tvrdého dřeva zvlášť kolmo k vláknům:**

- pilový list - tvrdokov  $\varnothing$  185 x 1,8 x 20 mm, 32 zubů

#### 4.6 Výměna pilových listů



##### Nebezpečí

Při provádění všech údržbových prací vyjměte akumulátor.

Nebezpečí zranění také pokud je pilový kotouč v klidu. Noste ochranné rukavice!

- Stiskněte tlačítko 2 (obr. 2) a vytáhněte blokovací páku 3 (obr. 2) nahoru. Nyní je hřídel pily zajištěn aretací a zablokována spínací páka.
- Pomocí šestihranného šroubováku 4 (držák zobr. 3) uvolněte šroubovou přírubu 5 (obr. 3) **proti směru hodinových ručiček**. Nyní sejměte šroub a příslušnou přední upínací přírubu 6 (obr. 3).
- Nyní po otevření pohyblivého ochranného krytu můžete pilový kotouč odstranit.
- Na upínacích přírubách nesmí být nalepeny částice.
- Při nasazování pilového kotouče dbejte na směr otáčení.
- Následně nasadte upínací přírubu, nasadte přírubový šroub a utáhněte jej otáčením **ve směru hodinek**.

#### 4.7 Rozrážecí klín



##### Nebezpečí

Při provádění všech údržbových prací vyjměte akumulátor.

Klínový rozrážecí 7 (obr. 3) zabraňuje zaseknutí pilového kotouče při podélném řezání. Správná vzdálenost od pilového kotouče je zobrazena na (obr. 4).

- Ke změně nastavení povolte šroub 8 (obr. 3) pomocí přiloženého šestihranného klíče 4 (obr. 3)
- Změňte nastavení klínového rozrážecí posunutím v podélné mezeře a následně šroub opět utáhněte.

## 5 Provoz



Při provozu může za určitých podmínek – především při suchém vzduchu, materiálech jako např. deskových materiálech s povrchovou úpravou a bez antistatické odsávací hadice – docházet k elektrostatickým výbojům přes obsluhujícího. Ochranná funkce elektroniky se aktivuje a stroj se přepne do zabezpečeného stavu. Stroj se samostatně vypne.

### 5.1 Uvedení do provozu

S tímto provozním návodem musí být seznámeny všechny osoby pověřené obsluhou stroje, přičemž je nutno pozornit zejména na kapitulu „Bezpečnostní pokyny“.

### 5.2 Zapnutí a vypnutí

- **Zapnutí:** Odjistěte aretaci zapínání 9 (obr. 2) zatlačením vpřed. Pak stiskněte při zatlačené aretaci zapínání spínací tlačítko 10 (obr. 2).

Protože se jedná o spínač bez aretace, běží stroj pouze tak dlouho, dokud je stlačena tato spínací tlačítko.

Vestavěná elektronika zajišťuje při zapnutí bezpečné zrychlení a při zatížení reguluje počet otáček na pevně nastavenou hodnotu.

Navíc reguluje tato elektronika motor v případě přetížení, tzn. pilový kotouč zůstane stát.

Poté stroj vypněte. Následně stroj znovu zapněte a řežte za snížené rychlosti posuvu dále.

Zahřívání stroje vede k rychlejšímu vypnutí z důvodu přetížení.

Pomocí stavěcího kolečka 11 (obr. 2) můžete nastavit počet otáček pilového kotouče mezi 2450 a 5450 min<sup>-1</sup>.

Stupeň	Počet otáček min <sup>-1</sup>
1	2450
2	3050
3	3650
4	4250
5	4850
6	5450

### Skupiny materiálů

- PVC, Plexi, PA
  - Stupeň: **1 - 6**
- Tvrdé dřevo, měkké dřevo, vrstvené dřevo
  - Stupeň: **3 - 6**
- Potahované deskové materiály
  - Stupeň: **4 - 6**
- Cementovláknité desky
  - Stupeň: **3 - 5**
- **Vypnutí:** Pro vypnutí uvolněte spínací tlačítko 10 (obr. 2). Díky zabudované automatické brzdy je doba doběhu pilového kotouče omezena na cca. 1 - 2 s. Aretace zapínání je automaticky opět aktivní a zajišťuje ruční kotoučovou pilu proti náhodnému zapnutí.

### 5.3 Světlo

Elektrické nářadí je vybaveno světelným modulem 36 (obr. 3).

Světelný modul je po zapnutí stroje napájen proudem po určitou dobu a je následně ihned připraven k provozu.

V pohotovostní poloze zapne světelný modul světlo automaticky při pohybu stroje nebo je při delší přestávce zase vypne.

### 5.4 Nastavení hloubky řezu

Hloubku řezu je možné nastavit plynule v rozmezí 0 až 66 mm.

#### Přítom postupujte takto:

- Uvolněte upínací páku 12 (obr. 1).
- Pomocí ponorné páky 13 (obr. 1) nastavíte hloubku řezu.

- Nastavenou hloubku si můžete přečíst na stupnici 14 (obr. 1). Jako ručička slouží zkosená hrana ponorné páky.
- Opět utáhněte upínací páku 12 (obr. 1).



Hloubku řezu nastavte vždy o cca. 2 až 5 mm větší než je síla řezaného materiálu.

### 5.5 Nastavení pro šikmé řezy

Řezací agregát je možné nastavit na šikmé řezy pod libovolným úhlem od 0° do 45°.

- Chcete-li provádět šikmé řezání, uveďte stroj do výchozí polohy a opřete jej tak, aby bylo možné otáčet řezným prvkem.
- Uvolněte páku 15 (obr. 2).
- Úhel nastavte podle stupnice na sklopné části.
- Následně utáhněte páku 15 (obr. 2).

### 5.6 Řezy do hloubky



#### Nebezpečí

Nebezpečí zpětné rázu při řezech do hloubky! Před započetím hloubkového řezu položte stroj zadní hranou základní desky na doraz upevněný na obrobku. Držte stroj před zanořením dobře za madlo a lehce ho posunujte vpřed!

- Uvolněte upínací páku 12 (obr. 1) a nastavte stroj pomocí ponorné páky 13 (obr. 1) do nejvyšší polohy.
- Pomocí páky přípravného vtažení 16 (obr. 1) zcela otevřete pohyblivý ochranný kryt, takže je možné přiložit stroj k obrobku, který má být opracováván. Pilový kotouč se nyní nachází volně nad materiálem a je možné jej nastavit podle rysky.
- Zapněte stroj a stiskněte ponornou páku 13 (obr. 1) směrem dolů. Takto dojde ke svislému vniknutí pilového kotouče do obrobku. Přitom je možné si hloubku vniknutí přečíst na stupnici 14 (obr. 1). Klínový rozrážeč se při vnikání vyklání směrem nahoru. Jakmile se při pohybu stroje vpřed uvolní mezera za pilovým kotoučem, vrátí se klínový rozrážeč zpět do jeho normální polohy.



V případě opakovaném ponorném řezání se stejnou hloubkou je možné přednastavit hloubku ponoru.

### Za tímto účelem postupujte, jak je uvedeno následovně:

- Nastavte stroj na požadovanou hloubku řezu.
- Otevřete svírací šroub 17 (obr. 2) a tyč dorazu 18 (obr. 2) nastavte dolů na doraz.
- Svírací šroub opět utáhněte. Po ukončení ponorných řezů nastavte tyč dorazu do horní polohy.

### 5.7 Řezání podle rysky

Pohyblivý ukazatel rysky 19 (obr. 3) se automaticky přizpůsobí i při šikmém řezání. Rysná hrana odpovídá vnitřní straně pilového listu. K provádění šikmých řezů je možné vidět rysku skrz otvor na levé straně horního ochranného krytu (šipka, obr. 1).

- Držte stroj pevně za rukojeti a uložte jej přední částí základní desky na obrobek.
- Zapněte ruční kotoučovou pilu (viz kapitolu 5.2) a rovnoměrně posouvejte stroj ve směru řezu.
- Po ukončení řezu vypněte pilu uvolněním tlačítka spínače 10 (obr. 2).

### 5.8 Řezání se souběžným dorazem

Paralelní doraz slouží k řezání paralelně k už existující hraně. Přitom může být doraz upevněn jak vpravo, tak také vlevo na stroji. Přitom činí řezná oblast na pravé straně 33 - 130 mm (Ručička „X“ obr. 1) a na levé straně asi 163 - 300 mm (odečítací hrana na hraně ručičky „Y“ obr.1).

- Můžete nastavit šířku řezu po uvolnění křídlových šroubů 20 (obr. 3), čímž posunete odpovídající doraz a následně křídlové šrouby pevně dotáhnout.

Navíc je možné souběžný doraz po jednoduchém otočení použít (vodící plocha pro hranu obrobku směřuje nahoru) jako dvojitou podložku pro zlepšení vedení ruční kotoučové pily. Nyní je možné stroj vést podél vodítka připevněného k obrobku.

## 5.9 Práce se spodním dorazem

Spodní doraz se používá k souběžnému řezání podél již existující hrany. Přitom může být doraz upevněn jak vpravo, tak také vlevo na stroji. Přitom činí řezná oblast na pravé straně asi 12 - 40 mm a na levé straně asi cca. 30 - 210 mm.

- Můžete nastavit šířku řezu po uvolnění křídlových šroubů 20 (obr. 3), čímž posunete odpovídající doraz a následně křídlové šrouby pevně dotáhnout.

## 6 Servis a opravy



### Nebezpečí

Při provádění všech údržbových prací vyjměte akumulátor.

Stroje MAFELL jsou koncipovány jako bezúdržbové.

Použitá ložiska jsou namazána pro dobu své životnosti. Po delší době provozu doporučujeme předat stroj autorizovanému zákaznickému servisu MAFELL na prohlídku.

Pro všechna mazná místa používejte pouze náš speciální tuk, obj. číslo 049040 (balení 1 kg).

### 6.1 Uskladnění

Není-li stroj delší dobu používán, je nutno ho pečlivě vyčistit. Neošetřené kovy postříkejte antikoročním prostředkem.

### 6.2 Transport

Obsažené lithium-iontové akumulátory podléhají požadavkům zákona o nebezpečných nákladech. Tyto akumulátory mohou být bez dalších podmínek přepravovány uživatelem po silnici.

Při zasilání prostřednictvím třetí osoby (např: letecká přeprava nebo spedice) je třeba brát zřetel na zvláštní požadavky na balení a označení. Zde musí být při přípravě zásilky nezbytně přizván expert na nebezpečné náklady.

Akumulátory zasílejte pouze tehdy, pokud je těleso nepoškozené. Otevřené kontakty přelepte lepicí

páskou a akumulátor zabalte tak, aby se v obalu nemohl pohybovat.

Dbejte prosím i případných navazujících národních předpisů.

### 6.3 Likvidace akumulátoru/baterie



Elektrické přístroje, akumulátory, příslušenství a obaly je nutno dát k recyklaci, která proběhne způsobem šetrným k životnímu prostředí.

Nevyhazujte elektrického přístroj a akumulátory/baterie do domovního odpadu!

**Pouze pro země EU:**



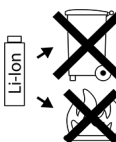
Podle evropské směrnice 2002/96/ES musí být elektrické přístroje, které již nejsou provozuschopné, a dle evropské směrnice 2006/66/ES také vadné nebo opotřebené akumulátory/baterie sbírány odděleně a ekologicky recyklovány.

Již nepoužitelné akumulátory/baterie odevzdejte přímo u:

#### Německo

Nadace  
GRS Batterien  
Heidenkampsweg 44  
20097 Hamburg  
Německo

#### Akumulátory/baterie:



#### Li-Ion:

Prosím dbejte upozornění v odstavci „Přeprava“, strana 182.

**Změny vyhrazeny.**

## 7 Odstranění závad



### Nebezpečí

Zjištění příčin existujících poruch a jejich odstranění se provádějí za neustálé vysoké pozornosti a obezřetnosti. Nejprve vyjměte akumulátor!

Následně jsou uvedeny nejčastější poruchy a jejich příčiny. V případě dalších poruch se obraťte na vašeho obchodníka nebo přímo na zákaznický servis společnosti MAFELL.

Závada	Příčina	Odstranění
Stroj nelze zapnout	Vybit akumulátor	Nabit akumulátor
	Akumulátor nezaklapl v koncové poloze	Zcela zasuňte akumulátor
Akumulátor je téměř prázdný, na akumulátoru bliká LED.	Elektronika chrání akumulátor před úplným vybitím.	Zkontrolujte, stiskněte tlačítko 22 (obr. 2 + 5). Pokud svítí již pouze jedna LED, nabijte akumulátor.
Přetížení, stroj se vypne.	Z důvodu dlouhého přetížení se stroj nebo akumulátor přehřál. Zazní výstražný signál (pípnutí). Dokud nedojde k ochlazení stroje nebo akumulátoru, zazní při každém pokusu o zapnutí znovu pípnutí.	Nechte stroj a akumulátor vychladnout. Akumulátor může rychleji vychladnout v nabíječce se vzduchovým chlazením. Zařízení můžete rovněž rychleji ochladit s jiným akumulátorem při chodu naprázdno.
Zařízení se při náhlém zvýšení zatížení vypne.	Při náhlém zvýšení zátěže stoupne také razantně požadovaný proud na stroji. Zazní výstražný signál (pípnutí). Tento nárůst, ke kterému dojde při náhlém zablokování nebo zpětném rázu, se změří a má za následek vypnutí.	Zapněte stroj povolením tlačítka na spínači. Poté můžete zařízení opět zapnout a pracovat dále. Pokuste se zamezit dalšímu zablokování vrtačky.
Stroj se během provozu vypne	Elektrostatický náboj. Ochranná funkce elektroniky se aktivuje a stroj se přepne do zabezpečeného stavu. Stroj se vypne.	Používat antistatickou odsávací hadici
Pilový kotouč se při posouvání stroje vpřed zasekává	Příliš velký posuv	Zmenšete rychlost posuvu
	Tupý pilový kotouč	Ihned uvolněte spínač. Odstranit stroj z obrobku a vyměnit pilový kotouč
	Napětí na obrobku	Rozšíření zářezu pomocí klínu
	Špatné vedení stroje	Nasadte paralelní doraz
	Nerovná svrchní plocha obrobku	Vyrovnejte plochu

Závada	Příčina	Odstranění
Spálené skvrny na místech řezu	Pilový kotouč není vhodný pro daný pracovní úkon nebo je tupý	Vyměňte pilový kotouč
Ucpaný výhoz hoblin	Dřevo je příliš vlhké	Vyčistěte výhoz hoblin Použití suchého dřeva
	Dlouhotrvající řez bez odsávání	Napojte stroj na externí odsávání, případně odsavač prachu s jemnými částicemi
Náhlé unikání kouře z krytu motoru	Přetížení strojní elektroniky	Přerušení přívodu energie vyjmutím sady akumulátorů. Unikání kouře přestane. <b>Nenasazujte akumulátor! Zabraňte vdechování kouře!</b>
Pilový kotouč vibruje v obrobku	Pilový kotouč není správně vyladěný	Dotáhněte pilový kotouč
	Obrobek není upevněn	Upevněte obrobek pomocí svorek
Spodní ochranný kryt se nezavírá nebo jen pomalu	Ve spodním ochranném krytu se nachází piliny a kusy dřeva	Odstraňte piliny a kusy dřeva

## 8 Zvláštní příslušenství

- Pilový list - tvrdokov  $\varnothing$  185 x 1,8 x 20, 16 zubů (podélný řez) Obj. č. 092494
- Pilový list - HM  $\varnothing$  185 x 1,8 x 20, 32 zubů (příčný řez) Obj. č. 092493
- Vodicí lišta F80, délka 800 mm Obj. č. 204380
- Vodicí lišta F110, délka 1100 mm Obj. č. 204381
- Vodicí lišta F160, délka 1600 mm Obj. č. 204365
- Vodicí lišta F210, délka 2100 mm Obj. č. 204382
- Vodicí lišta F310, délka 3100 mm Obj. č. 204383
- Vodicí zařízení M Obj. č. 208170
- Vodicí zařízení ML Obj. č. 204378
- Úhlový doraz F-WA Obj. č. 205357
- Příslušenství k vodicím kolejničím:
  - Šroubové utahovákы F-SZ180MM (2 ks) Obj. č. 207770
  - Spojka F-VS Obj. č. 204363
  - Vak pro lištu TZ-FST1600 Obj. č. 095257
- Sada vaku na kolejnici F80/160 s úhlovým dorazem se skládá z: F80 + F160 + spojka + úhlový doraz + 2 šroubové utahovákы + vak Obj. č. 209592
- Sada vaku na kolejnici F160/160 se skládá z: 2 x F160 + spojka + 2 šroubové utahovákы + vak Obj. č. 209591
- Dolní doraz UA Obj. č. 206073



- Systém sání a upínání Aerofix F-AF 1 se skládá z: 1,3 m kolejnice, adaptéru nahore a dole, pružné hadice Obj. č. 204770
- Akku-PowerStation APS M Obj. č. 094492
- Akku-PowerStation APS M GB Obj. č. 094493
- Aku PowerTank 18 M 99 LiHD Obj. č. 094503
- Aku PowerTank 18 M 144 LiHD Obj. č. 094498
- Sada Power 2: 2x 18 M 99 LiHD + APS M Obj. č. 209599
- Sada Power 3: 2x 18 M 144 LiHD + APS M+ Obj. č. 209598
- Pružná hadice FXS-L, délka 3,2 m Obj. č. 205276
- Koncové krytky bal. F-EK Obj. č. 205400
- Přídržný profil bal. F-HP 6.8M Obj. č. 204376
- Ochrana proti přetržení napnutí bal. F-SS 3,4M Obj. č. 204375
- Sáček na piliny Obj. č. 206921

## **9 Výkres rozložených částí a seznam náhradních dílů**

Příslušné informace ohledně seznamů náhradních dílů najdete na naší internetové stránce: [www.mafell.com](http://www.mafell.com)

## Kazalo vsebine

1	Pojasnilo znakov .....	187
2	Podatki o proizvodu .....	187
2.1	Podatki o proizvajalcu .....	187
2.2	Informacije o akumulatorski bateriji .....	187
2.3	Oznaka stroja .....	187
2.4	Tehnični podatki .....	188
2.5	Emisije .....	189
2.6	Dobavni obseg .....	189
2.7	Varnostna oprema .....	190
2.8	Namenska uporaba .....	190
2.9	Preostalo tveganje .....	190
3	Varnostni napotki .....	190
4	Opremljanje / nastavitvev .....	193
4.1	Polnjenje akumulatorja .....	193
4.2	Vstavljanje akumulatorja .....	193
4.3	Odstranitev akumulatorja .....	193
4.4	Sesanje ostružkov .....	193
4.5	Izbira lista žage .....	194
4.6	Zamenjava lista žage .....	194
4.7	Zagodka reže .....	194
5	Obratovanje .....	194
5.1	Prevzem v obratovanje .....	194
5.2	Vklop in izklop .....	194
5.3	Luč .....	195
5.4	Nastavitev globine reza .....	195
5.5	Nastavitev za poševne reze .....	195
5.6	Potopni rezi .....	195
5.7	Žaganje po zarisu .....	196
5.8	Žaganje z vzporednim omejevalnikom .....	196
5.9	Delo s spodnjim prijemalnim omejevalom .....	196
6	Vzdrževanje in servisiranje .....	196
6.1	Skladiščenje .....	196
6.2	Transport .....	196
6.3	Odstranitev akumulatorjev/baterij v odpad .....	196
7	Odprava motenj .....	197
8	Poseben pribor .....	199
9	Risba razstavljenega stanja in seznam nadomestnih delov .....	199

## 1 Pojasnilo znakov



**Ta simbol stoji na vseh mestih, kjer so navedeni napotki za vašo varnost.**  
Če slednjih ne upoštevate, lahko pride do hudih telesnih poškodb.



**Ta simbol označuje morebiti nevarno situacijo.**  
Če se ji ne izognete, lahko pride do poškodb proizvoda ali predmetov v okolici.



**Ta simbol označuje nasvete za uporabnika in druge koristne informacije.**

## 2 Podatki o proizvodu

K 65 18M bl: št. art. 91D801, 91D802, 91D803, 91D821

KSS60 18M bl: št. art. 91D901, 91D902, 91D903, 91D921

### 2.1 Podatki o proizvajalcu

MAFELL AG, Beffendorfer Straße 4, D-78727 Oberndorf / Neckar, telefon +49 (0)7423/812-0, faks +49 (0)7423/812-218, E-pošta mafell@mafell.de

### 2.2 Informacije o akumulatorski bateriji

Izjavo ES o skladnosti za akumulatorske baterije najdete na naši domači strani [www.mafell.com](http://www.mafell.com) v razdelku noge pod Pravno, Izjava o skladnosti.

### 2.3 Oznaka stroja

Vsi podatki, potrebni za identifikacijo stroja, so navedeni na pritrjeni tablici o zmogljivosti.



CE znak za dokumentiranje skladnosti z osnovnimi zahtevami glede varnosti in varovanja zdravja v skladu s priložo I Direktive o strojih



Le za države EU

Električnega orodja ne odvrzite v gospodinjne odpadke!

Po evropski direktivi 2002/96/ES o odpadni električni in elektronski opremi in usklajenih nacionalnih predpisih se mora odpadna električna oprema posebej zbirati in oddati v okolju prijazno predelavo.



Preberite navodila za uporabo. To zmanjšuje tveganje za telesne poškodbe.



Akumulator zaščitite pred vročino, močnim sončnim sevanjem, ognjem, zmrzaljo, vodo in vlago.

Akumulatorske pakete zaščitite pred vlago!



Akumulatorske pakete zaščitite pred ognjem!

Obstaja nevarnost eksplozije!



Cordless Alliance System (=CAS) je akumulatorski sistem, ki povezuje več proizvajalcev. Nadaljnje informacije prejmete na spletišču [www.cordless-alliance-system.com](http://www.cordless-alliance-system.com)

## 2.4 Tehnični podatki

### K 65 18M bl

Vrsta motorja	brezkrtačni
Obratovalna napetost	18 V DC
Število v praznem teku	2450 – 5450 min <sup>-1</sup>
Globina reza 0° /30° /45°	67 / 62 / 53 mm
Zasučni sklop za žaganje	0° – 45°
Premer lista žage maks./min.	185 / 172 mm
Debelina nosilnega telesa lista žage	1,2 mm
Rezalna širina orodja	1,8 mm
Izvrtna za pritrditev lista žage	20 mm
Premer nastavka za odsesavanje	35 mm
Teža z akumulatorjem (brez vzporednega omejevalnika)	4,4 kg
Dimenzije (Š x D x V)	246 x 339 x 267 mm

### KSS60 18M bl

Vrsta motorja	brezkrtačni
Obratovalna napetost	18 V DC
Število v praznem teku	2450 – 5450 min <sup>-1</sup>
Globina reza 0° /30° /45°	67 / 62 / 53 mm
Zasučni sklop za žaganje	0° – 45°
Premer lista žage maks./min.	185 / 172 mm
Debelina nosilnega telesa lista žage	1,2 mm
Rezalna širina orodja	1,8 mm
Izvrtna za pritrditev lista žage	20 mm
Premer nastavka za odsesavanje	35 mm
Teža z akumulatorjem (brez vzporednega omejevalnika)	4,4 kg
Dimenzije (Š x D x V)	246 x 339 x 267 mm

### kot čelilni sistem za žaganje

Globina reza 0° /30° /45°	61 / 56 / 47 mm
Dolžina reza pri debelini obdelovanca 12/49,5 mm	470/400 mm
Teža s sistemom vodil in akumulatorjem	5,8 kg
Dimenzije vklj. s sistemom vodil (ŠxDxV)	260 x 769 x 277 mm

## 2.5 Emisije

Navedene emisije hrupa so bile izmerjene v skladu z EN 62841-1 in EN 62841-2-5 in jih je mogoče uporabiti za primerjavo električnega orodja z drugim in za predhodno oceno obremenitve.



### **Nevarnost**

Emisije hrupa lahko med dejansko uporabo električnega orodja odstopajo od navedenih vrednosti, odvisno od načina uporabe električnega orodja, zlasti od vrste obdelovanca, ki se obdeluje.

Zato vedno nosite zaščito za sluh, tudi če električno orodje deluje brez obremenitve!

### 2.5.1 Podatki o emisiji hrupa

Po EN 62841-1 in EN 62841-2-5 ugotovljene vrednosti emisije hrupa znašajo:

Nivo zvočnega tlaka	$L_{PA} = 94 \text{ dB (A)}$
Negotovost	$K_{PA} = 3 \text{ dB (A)}$
Raven zvočne moči	$L_{WA} = 102 \text{ dB (A)}$
Negotovost	$K_{WA} = 3 \text{ dB (A)}$

Merjenje hrupa je bilo opravljeno s serijsko dobavljenim listom žage.

### 2.5.2 Podatki o vibracijah

Tipični tresljaji roke so nižji od  $2,5 \text{ m/s}^2$ .

## 2.6 Dobavni obseg

Ročna krožna žaga K 65 18M bl kompletna, sestavni deli:

- 1 list krožne žage iz karbidne trdine  $\varnothing 185 \text{ mm}$ , 16 zob
- 1 zagozda reže (debelina 1,5 mm)
- 1 upravljalno orodje v držalu na stroju
- 1 navodila za uporabo
- 1 knjižica "Varnostni napotki"
- 1 transportni zaboj
- 1 vzporedni omejevalnik
- 1 vreča za ostružke
- 1 polnilnik APS M pri št. art. 91D801, 91D821
- 2 akumulatorja 18 M 99 LiHD pri št. art. 91D801, 91D821

Čelilni sistem za žaganje KSS60 18M kompletan, vsebuje:

- 1 list krožne žage iz karbidne trdine  $\varnothing 185 \text{ mm}$ , 32 zob
- 1 zagozda reže (debelina 1,5 mm)
- 1 upravljalno orodje v držalu na stroju
- 1 navodila za uporabo
- 1 knjižica "Varnostni napotki"
- 1 transportni zaboj
- 1 vzporedni omejevalnik
- 1 vreča za ostružke

1 polnilnik APS M pri št. art. 91D901, 91D921  
2 akumulatorja 18 M 99 LiHD pri št. art. 91D901, 91D921

## 2.7 Varnostna oprema



### **Nevarnost**

Sledeče priprave so potrebne za varno obratovanje stroja in jih ne smete odstraniti oz. onemogočiti.

Pred obratovanjem preverite delovanje varnostnih naprav in morebitne poškodbe. Ne uporabljajte stroja z manjkajočimi ali nedelujočimi varnostnimi napravami.

Stroj je opremljen z naslednjimi varnostnimi napravami:

- zgornji fiksiran zaščitni pokrov
- spodnji premični zaščitni pokrov
- velika osnovna plošča
- ročaji
- Zagozda reže
- stikalna priprava in električna zavora
- sesalni nastavek

## 2.8 Namenska uporaba

K65 18M bl / KSS60 18M bl je primerna izključno za vzdolžno in prečno žaganje masivnega lesa.

Prav tako lahko obdelujete ploščni material, kot so iverne plošče, panelke in srednje debele vezane plošče. Uporabljajte le liste žage, ki jih dovoljuje podj. Mafell po EN 847-1 v navedenem območju ø.

Možna je tudi uporaba izolacijskih materialov iz lesnih vlaken.

Uporaba, ki odstopa od zgoraj opisane, ni dovoljena. Za škodo, ki je posledica drugačne uporabe, proizvajalec ne prevzema odgovornosti.

Za namensko uporabo stroja upoštevajte pogoje za obratovanje, servisiranje in popravila, ki jih predpisuje podj. Mafell.

Uporabljajte le liste žage z označenim številom vrtljajev, ki ustreza ali je višje od števil vrtljajev, ki je navedeno na električnem orodju.

Uporabljajte samo originalne akumulatorske pakete in dodatno opremo Mafell/CAS.

Akumulatorske baterije z oznako CAS so 100 % združljive z napravami CAS (Cordless Alliance System).

## 2.9 Preostalo tveganje



### **Nevarnost**

Pri namenski uporabi pa kljub upoštevanju varnostnih določil ostaja preostalo tveganje, ki je pogojeno z namenom uporabe in lahko vodi do zdravstvenih posledic.

- Dotik lista žage v območju zagonske odprtine pod osnovno ploščo.
- Dotik dela lista žage, ki med rezanjem štrli pod obdelovancem.
- Dotik vrtljivih delov od strani: list žage, natezna prirobnica in vijak prirobnice.
- Udarec stroja nazaj v primeru, če se obdelovanec zatakne.
- Prelom in izmet lista žage ali delov lista žage.
- Ko akumulator ni odstranjen, lahko pride do nehotenega vklopa.
- Ogrožanje sluha pri daljšem delu brez zaščite za sluh.
- Emisija zdravju nevarnega lesnega prahu pri daljšem obratovanju brez sesanja.

## 3 Varnostni napotki



### **Nevarnost**

Vedno upoštevajte sledeče varnostne napotke in varnostna določila, ki veljajo v državi uporabe! Preberite tudi varnostne napotke v priloženi knjižici 070500 »Varnostni napotki« (v skladu s standardom 62841-1).

### **Splošni napotki:**

- Otroci in mladostniki ne smejo delati na tem stroju. Izjema so mladostniki, ki pod nadzorom strokovnjaka delajo na stroju v okviru svoje izobrazbe.

- Nikoli ne delajte brez zaščitne opreme, ki je predpisana za določen delovni postopek, in na stroju nikoli ne spreminjajte ničesar, kar lahko vpliva na varnost.
- Preverite, da se na obdelovancu ne nahajajo tujki. Ne režite v kovinske dele, npr. žeblice.
- Žago in akumulatorje zaščitite pred vlago!
- Akumulatorjev ne mečite v ogenj!
- Ne uporabljajte poškodovanih ali deformiranih akumulatorjev!
- Akumulatorjev ne odpirajte!
- Stikov akumulatorjev se ne smete dotikati ali jih kratko vezati!
- Iz poškodovanih litij-ionskih akumulatorjev lahko izteka rahlo kislá, gorljiva tekočina! Če iz akumulatorja izteče tekočina in pride v stik s kožo, takoj izperite z obilico vode. Če tekočina iz akumulatorje pride v oči, jih izperite s čisto vodo in takoj poiščite zdravniško pomoč!
- Preden izvedete kakršne koli nastavitve, zamenjavo orodja, servisiranje ali čiščenje, akumulatorje odstranite iz stroja.
- Prepričajte se, da je stroj pri vstavljanju akumulatorjev izklopljen.
- Če žago odložite, transportirate ali skladiščite brez nadzora, odstranite akumulator.

#### Prepovedana je uporaba:

- listov žage, ki so počeni ali imajo spremenjeno obliko.
- listov žage iz visoko legiranega hitroreznega jekla (HSS listi žage).
- topih listov žage zaradi prevelike obremenitve motorja.
- listov žage, ki so debelejši od zagozde reže ali katerih rezalna širina (razpor) je manjša od debeline zagozde reže.
- listov žage, ki niso primerni za število vrtljajev lista žage v praznem teku.
- Brusilni koloti

#### Napotki za uporabo osebne varovalne opreme:

- Pri delu vedno nosite zaščito za sluh.
- Pri delu vedno nosite zaščitno masko.
- Pri delu vedno nosite zaščitna očala

#### Napotki za obratovanje:

## Postopek žaganja



### Nevarnost

- **Z rokami ne posegajte v območje žaganja in se ne dotikajte lista žage. Z drugo roko držite dodatni ročaj ali ohlilje motorja.** Če žago držite z obema rokama, ju list žage ne more poškodovati.
  - **Ne posegajte pod obdelovavec.** Pod obdelovancem vas zaščitni pokrov ne more zaščititi pred listom žage.
  - **Globino reza prilagodite debelini obdelovanca.** Viden mora biti za manj kot eno polno višino zoba pod obdelovancem.
  - **Obdelovanca za žaganje nikoli ne držite v rokah in ga ne podpirajte z nogami. Obdelovavec fiksirajte na stabilno držalo.** Pomembno je, da obdelovavec dobro pritrdite, da kolikor je možno zmanjšate nevarnost telesnega stika, zatikanja lista žage ali izgubo kontrole.
  - **Pri delu, pri katerem lahko uporabljeno orodje zadene ob skrite električne vodnike ali lastni priključni vodnik, električno orodje držite za izolirane ročaje.** Pri stiku z napetostno prevodnim vodnikom bodo tudi kovinski deli električnega orodja pod napetostjo, kar privede do električnega udara.
  - **Pri vzdolžnem rezanju vedno uporabljajte omejevalnik ali ravno robno vodilo.** To izboljša natančnost rezanja in zmanjša možnost zatikanja lista žage.
  - **Vedno uporabljajte liste žage pravilne velikosti in s primerno izvrtino za pritrditev (npr. zvezdasto ali okroglo).** Listi žage, ki niso primerni za montažne dele žage, ne krožijo pravilno in privedejo do izgube kontrole.
  - **Nikoli ne uporabljajte poškodovanih ali napačnih podložk ali vijakov lista žage.** Podložke in vijaki lista žage so zasnovani posebej za optimalno zmogljivost in obratovalno zanesljivost vaše žage.
- #### Vzroki za udarec nazaj in ustrezni varnostni napotki
- Udarec nazaj je nenadna reakcija pri zagozdenju, zatikanju ali napačno usmerjenem listu žage, ki privede do tega, da se žaga nekontrolirano dvigne iz obdelovanca in zleti proti upravljalnemu osebj.

- Če se list žage zatakne ali zagozdi v zapirajoči se reži žage, se blokira in sila motorja jo udari proti upravljalnemu osebju.
- Če se list žage v rezu obrne ali narobe usmeri, se lahko zobci na zadnjem robu lista žage zataknejo v površino lesa, kar povzroči, da se list žage premakne iz rezalne reže in žaga odskoči proti upravljalnemu osebju.
- **Še posebej bodite previdni pri žaganju v obstoječe stene ali druga slabo vidna območja.** List žage se lahko pri prodiranju v zakrite objekte blokira in povzroči udarec nazaj.

Udarec nazaj je posledica napačne ali neustrezne uporabe žage. Prepreči se lahko s primernimi preventivnimi ukrepi, ki so opisani v nadaljevanju.

- **Žago čvrsto držite z obema rokama in pri tem pazite, da roke držite v položaju, v katerem lahko zadržite silo morebitnega udarca nazaj. Vedno se držite stransko ob listu žage, vaše telo se ne sme nikoli nahajati v liniji z listom žage.** Pri udarcu nazaj lahko krožna žaga skoči nazaj, vendar lahko upravljalo osebje s primernimi preventivnimi ukrepi obvlada silo udarca nazaj.
- **Če se list žage zatakne ali pa prekinete delo, žago izklopite in jo držite pri miru v obdelovancu, dokler se list žage povsem na ustavi. Nikoli ne skušajte odstraniti žage iz obdelovanca ali pa je potegniti iz obdelovanca v smeri nazaj, dokler se list žage še premika, ker lahko sicer pride do udarca nazaj.** Ugotovite in odpravite vzrok zatikanja lista žage.
- **Če želite zagnati žago, ki je še zataknjena v obdelovancu, list žage centrirajte v reži žage in se prepričajte, da zobci žage niso zataknjeni v obdelovancu.** Če se list žage zatakne, se lahko premakne iz obdelovanca in povzroči udarec nazaj, ko žago znova zaženete.
- **Velike plošče podprite, da preprečite tveganje udarca nazaj zaradi zataknjenega lista žage.** Velike plošče se lahko pod veliko lastno težo upogibajo. Plošče morajo biti na obeh straneh podprte, tako v bližini reže žage, kot tudi na robu.
- **Ne uporabljajte topih ali poškodovanih listov žage.** Listi žage s topimi ali napačno usmerjenimi zobci povzročijo zaradi preozke reže več trenja, zatikanje lista žage in udarec nazaj.
- **Pred žaganjem pritegnite nastavitve globine in kota reza.** Če se med žaganjem nastavitve spremenijo, se lahko list žage zatakne in pride do udarca nazaj.

#### Funkcija spodnjega zaščitnega pokrova

- **Pred vsako uporabo preverite, ali se spodnji zaščitni pokrov brezhibno zapira. Žage ne smete uporabiti, če spodnji zaščitni pokrov ni prosto gibljiv in se ne zapre takoj. Spodnjega zaščitnega pokrova nikoli ne zataknite ali privežite v odprtem položaju.** Če žaga po nesreči pade na tla, se lahko spodnji zaščitni pokrov ukryvi. Zaščitni pokrov odprite z ročico za predvpoteg in se prepričajte, da se lahko prosto premika in se pri nobenem rezalnem kotu in globini ne dotika ne lista žage ne drugih delov.
- **Preverite delovanje vzmeti za spodnji zaščitni pokrov. Če spodnji zaščitni pokrov in vzmet ne delujeta brezhibno, je treba pred uporabo izvesti servisiranje žage.** Poškodovani deli, lepljive obloge ali nabrani ostružki omejujejo nemoteno funkcijo spodnjega zaščitnega pokrova.
- **Spodnji zaščitni pokrov ročno odprite le pri posebnih rezih, kot so "potopni in kotni rezi". Spodnji zaščitni pokrov odprite z ročico za predvpoteg in jo spustite, kakor hitro list žage prodre v obdelovanec.** Pri vseh drugih delih z žago mora spodnji zaščitni pokrov delovati avtomatsko.
- **Žage ne odlagajte na delovno mizo ali na tla, če spodnji zaščitni pokrov ne prekriva lista žage.** Nezavarovan, iztekaajoč list žage premika žago v nasprotni smeri rezanja in reže, kar mu stoji na poti. Pri tem upoštevajte čas iztekanja lista žage.

#### Funkcija zagozde reže

- **Uporabite list žage, ki se prilega zagozdi reže.** Da zagozda reže deluje, mora biti osnovni list žage tanjši od zagozde reže in širina zob večja od debeline zagozde reže.
- **Zagozdo reže justirajte, kot je opisano v navodilih za uporabo.** Napačni razmiki, pozicija in usmerjenost so lahko vzrok za to, da zagozda reže ne more učinkovito preprečiti udarca nazaj.
- **Vedno uporabite zagozdo reže, razen pri "potopnih rezih".** Po potopnem rezu ponovno montirajte zagozdo reže. Zagozda reže je pri potopnih rezih moteča in lahko povzroči udarec



nazaj. Ta razdelek velja le za ročne krožne žage brez zagozde Flipp.

- **Da zagozda reže lahko učinkuje, se mora nahajati v reži žage.** Pri kratkih rezih zagozda reže ne prepreči udarca nazaj.
- **Žage ne uporabljajte, če je zagozda reže ukrivljena.** Že majhna motnja lahko upočasni zapiranje zaščitnega pokrova.

#### Napotki za servisiranje in vzdrževanje:

- Pomemben varnostni faktor predstavlja redno čiščenje stroja, predvsem priprav za nastavitev in vodil.
- Uporabljati smete le originalne MAFELL nadomestne dele in pribor. V nasprotnem primeru ugasne pravica do garancije in vsaka odgovornost proizvajalca.
- Nevarnost telesnih poškodb pri zamenjavi žaginega lista! Pri zamenjavi žaginega lista obstaja nevarnost telesnih poškodb zaradi dotika ostrih zob žaginega lista. Nosite zaščitne rokavice. Pri zamenjavi žaginega lista bodite previdni.

## 4 Opremljanje / nastavitev

### 4.1 Polnjenje akumulatorja

Preverite, ali se nazivna napetost akumulatorja ujema s podatkom na žagi.

Akumulator in polnilnik sta med seboj usklajena. Za polnjenje uporabljajte le polnilnike MAFELL – APS 18. Pri novi žagi najprej napolnite akumulator.

Prevzem polnilnika APS 18 v obratovanje in postopek polnjenja glejte v priloženem navodilu "APS 18 Akku – Power – Station".

Akumulator je opremljen z nadzornikom temperature. Ta zagotavlja, da se akumulator polni le v temperaturnem območju med 0°C in 50°C. S tem se doseže dolga življenjska doba akumulatorja.

Bistveno skrajšan obratovalni čas kaže na to, da je akumulator izrabljen in ga je treba nadomestiti.



#### Nevarnost

#### Nevarnost eksplozije

Akumulator zaščitite pred vročino, ognjem in vlago.

Akumulatorja ne odlagajte na ogrevalna telesa in ga ne izpostavljajte dalj časa močnemu sončnemu sevanju. Temperature nad 50°C poškodujejo

akumulator. Ogret akumulator se mora pred polnjenjem ohladiti.

Optimalna temperatura shranjevanja je med 10°C in 30°C.



Akumulatorja ne odpirajte in ga zavarujte pred udarci. Akumulator hranite na suhem mestu, brez nevarnosti zmrzali.



#### Nevarnost

Če akumulator hranite izven polnilnika, prekrijte kontakte akumulatorja. Pri kratkem stiku zaradi kovinskih premostitev obstaja nevarnost požara in eksplozije.



Upoštevajte napotke glede varstva okolja.

### 4.2 Vstavljanje akumulatorja

Napolnjen akumulator potisnite v vodilo ob ročaju, da občutno zaskoči.



Pred uporabo se prepričajte, da akumulator dobro naseda v žago.

### 4.3 Odstranitev akumulatorja

S pritiskom na zaskočko 21 (sl. 2) akumulator deblokirajte in ga izvlecite iz vodila.



Pri tem ne smete uporabiti sile.

### 4.4 Sesanje ostružkov



#### Nevarnost

Zdravju nevaren prah morate sesati z M-sesalnikom.

Pri vseh delih, pri katerih nastaja velika količina prahu, morate stroj priklopiti na eksterno sesalno napravo. Hitrost zraka mora znašati najmanj 20 m/s.

Notranji premer sesalnega nastavka 1 (sl. 3) znaša 35 mm.

Za kratko delo, pri katerem nastaja majhna količina prahu, se lahko uporabi vreča za ostružke kot lastno odsesavanje.

#### 4.5 Izbira lista žage

Za doseganje dobre kakovosti reza uporabite ostro orodje, ki ga lahko v odvisnosti od materiala in uporabe izberete iz sledečega seznama:

##### Rezanje mehkega in trdega lesa specialno vzdolžno na smer vlaken:

- list krožne žage HM Ø 185 x 1,8 x 20 mm, 16 zob

##### Rezanje mehkega in trdega lesa specialno prečno na smer vlaken:

- list krožne žage HM Ø 185 x 1,8 x 20 mm, 32 zob

#### 4.6 Zamenjava lista žage



##### Nevarnost

Pri vseh servisnih delih izvlecite akumulator.

Nevarnost telesnih poškodb tudi, ko žagin list miruje. Nosite zaščitne rokavice!

- Pritisnite gumb 2 (sl. 2) in blokirni vzvod 3 (sl. 2) povlecite navzgor. Tako je gred žage aretirana in pretični vzvod blokiran.
- S šestrobim izvijačem 4 (držalo sl. 3) popustite vijak prirobnice 5 (sl. 3) **v nasprotni smeri urnega kazalca**. Zdaj snemite vijak in sprednjo natezno prirobnico 6 (sl. 3).
- Po odprtju premičnega zaščitnega pokrova lahko odstranite list žage.
- Na nateznih prirobnicah ne sme biti oprijetih delov.
- Pri vstavljanju lista žage pazite na smer vrtenja.
- Nato natakните natezno prirobnico, vstavite vijak prirobnice in ga pritegnite z obračanjem **v smeri urnega kazalca**.

#### 4.7 Zagozda reže



##### Nevarnost

Pri vseh servisnih delih izvlecite akumulator.

Zagozda reže 7 (sl. 3) prepreči zatikanje lista žage pri vzdolžnem rezanju. Pravilen razmik do lista žage je prikazan na (sl. 4).

- Za nastavitev vijak 8 (sl. 3) popustite s priloženim šestrobim izvijačem 4 (sl. 3).
- Zagozdo reže nastavite tako, da jo premikate v njeni vzdolžni reži in nato znova pritegnete vijak.

## 5 Obratovanje



Med delovanjem lahko pod ustreznimi pogoji – predvsem pri suhem zraku, materialih kot so npr. prevlečeni materiali plošč in brez antistatične sesalne gibke cevi – prek upravljalca pride do elektrostatične razelektritve. Aktivira se zaščitna funkcija elektronike in stroj preide v varno stanje. Stroj se samodejno izklopi.

### 5.1 Prevzem v obratovanje

To Navodilo za obratovanje je treba predati vsem osebam, ki so pooblaščen za delo na stroju, pri čemer jih je treba posebej opozoriti na poglavje „Varnostni napotki“.

### 5.2 Vklp in izklop

- **Vklp:** blokado vklopa 9 (sl. 2) za deblokiranje pritisnite naprej. Nato pri pritisnjeni blokadi vklopa pritisnite na pritisno stikalo 10 (sl. 2).

Ker gre za stikalo brez aretirnega mehanizma, žaga teče le tako dolgo, dokler pritisnete na pritisno stikalo.

Vgrajena elektronika pri vklopu poskrbi za mirno pospešitev in pri obremenitvi regulira število vrtljajev na fiksno nastavljeno vrednost.

Poleg tega ta elektronika regulira motor pri preobremenitvi, tj. list žage se ustavi.

V tem primeru žago izklopite. Nato jo znova vklopite in žagajte naprej z znižano potisno hitrostjo.

Segrevanje stroja vodi do hitrejšega izklopa zaradi preobremenitve.

T vrtljivim stikalom 11 (sl. 2) lahko število vrtljajev lista žage nastavite med 2450 in 5450 min<sup>-1</sup>.

stopnja	število vrtljajev min <sup>-1</sup>
1	2450
2	3050
3	3650
4	4250
5	4850
6	5450

### Skupine materiala

- PVC, pleksi, PA
  - stopnja: **1 - 6**
- trd les, mehek les, slojni les
  - stopnja: **3 - 6**
- prevlečeni materiali v ploščah
  - stopnja: **4 - 6**
- plošče iz vlaknatega cementa
  - stopnja: **3 - 5**
- **Izklop:** Za izklop spustite pritisko stikalo 10 (sl. 2). Z vgrajeno avtomatsko zavoro je čas izteka lista žage omejen na pribl. 1 - 2 s. Blokada vklopa se avtomatsko ponovno aktivira in ročno krožno žago zavaruje pred nehotenim vklopom.

### 5.3 Luč

Električno orodje je opremljeno z svetlobnim modulom 36 (sl. 3).

Svetlobni modul se ob vklopu žage oskrbuje določen čas in je nato pripravljen za obratovanje.

V obratovalni pripravljenosti svetlobni modul ob premiku žage avtomatsko prižge luč ter jo pri daljšem mirovanju ugasne.

### 5.4 Nastavitev globine reza

Globino reza lahko zvezno nastavite v območju med 0 in 66 mm.

**V ta namen postopajte na sledeč način:**

- Popustite zatično ročico 12 (sl. 1).
- S potopno ročico 13 (sl. 1) nastavite globino reza.
- Nastavljeno globino lahko odčitajte na lestvici 14 (sl. 1). Kot kazalec pri tem služi poševen rob pogrezne ročice.
- Ponovno pritegnite zatično ročico 12 (sl. 1).



Globino reza vedno nastavite pribl. 2 do 5 mm več, kot je debelina materiala, ki se reže.

### 5.5 Nastavitev za poševne reze

Sklop za žaganje lahko za poševni reze nastavite na vsak poljuben kot od 0° do 45°.

- Za poševno lego žago namestite v izhodiščni položaj in jo podprite tako, da lahko zavrtite sklop za žaganje.
- Popustite ročico 15 (sl. 2).
- V skladu z lestvico na zasučnem segmentu nastavite kot.
- Nato pritegnite ročico 15 (sl. 2).

### 5.6 Potopni rezi



#### Nevarnost

Nevarnost udarca nazaj pri potopnih rezih! Pred potopom pristonite stroj z zadnjim robom osnovne plošče na omejevalnik, ki je pritrjen na obdelovanec. Pri potopu stroj čvrsto držite za ročaj in ga rahlo potikajte naprej!

- Popustite zatično ročico 12 (sl. 1) in s pogrezno ročico 13 (sl. 1) stroj postavite v najvišji položaj.
- Z vzvodom 16 (sl. 1) popolnoma odprete premični zaščitni pokrov, tako da lahko stroj namestite na obdelovanec. List se zdaj nahaja prosto nad materialom in se lahko izravna za zaris.
- Vklonite stroj in potopno ročico 13 (sl. 1) pritisnite navzdol. Tako se list žage navpično pogrezne v obdelovanec. Pri tem odčitajte potopno globino na lestvici 14 (sl. 1). Zagozda reže se med potopnim postopkom premakne navzgor. Kakor hitro se pri premiku stroja naprej reža za listom žage sprosti, se zagozda reže premakne nazaj v normalno lego.



Pri ponavljajočih potopnih rezih z enako globino lahko potopno globino predhodno nastavite.

## V ta namen postopajte na sledeč način:

- Stroj nastavite na zeleno globino reza.
- Odprite privojni vijak 17 (sl. 2) in omejevalni drog 18 (sl. 2) postavite navzdol do konca.
- Znova pritegnite privojni vijak. Po končanem potopnem rezanju omejevalno palico postavite v zgornjo pozicijo.

### 5.7 Žaganje po zarisu

Premični kazalec zarisa 19 (sl. 3) se tudi pri poševnih rezih avtomatsko prilagodi. Zarisni rob ustreza notranji strani lista žage. Za poševne reze lahko zaris vidite skozi odprtino na levi strani zgornjega zaščitnega pokrova (puščica, sl. 1).

- Žago čvrsto držite za ročaje in jo s sprednjim delom osnovne plošče namestite na obdelovanec.
- Ročno krožno žago vklopite (glejte poglavje 5.2) in jo enakomerno potiskajte v smeri rezanja.
- Po končanem rezanju žago izklopite tako, da spustite pritiskno stikalo 10 (sl. 2).

### 5.8 Žaganje z vzporednim omejevalnikom

Vzporedni omejevalnik služi za žaganje vzporedno z že obstoječim robom. Pri tem se lahko omejevalnik namesti na žago tako desno kot tudi levo. Pri tem znaša območje rezanja na desni strani 33 – 130 mm (kazalec za odčitanje "X" sl. 1), na levi strani pa 163 – 300 mm (rob za odčitanje na robu kazalca "Y" sl. 1).

- Rezalno širino lahko po sprostivni krilatih vijakov 20 (sl. 3) nastavite, tako da ustrezno premaknete omejevalnik, nato pa krilate vijake ponovno pritegnete.

Poleg tega se lahko vzporedni omejevalnik z enostavnim obratom (vodilna ploskev za rob obdelovanca kaže navzgor) uporabi tudi kot dvojna opora za boljše vodenje ročne krožne žage. Zdaj lahko žago vodite vzdolž vodila, pritrjenega na obdelovanec.

### 5.9 Delo s spodnjim prijemalnim omejevalom

Spodnji prijemalni omejevalnik služi za delo vzporedno z že obstoječim robom. Pri tem se lahko omejevalnik namesti na žago tako desno kot tudi levo. Pri tem območje rezanja na desni strani znaša pribl. 12 – 40 mm, na levi strani pa pribl. 30 – 210 mm.

- Rezalno širino lahko po sprostivni krilatih vijakov 20 (sl. 3) nastavite, tako da ustrezno premaknete omejevalnik, nato pa krilate vijake ponovno pritegnete

## 6 Vzdrževanje in servisiranje



### Nevarnost

Pri vseh servisnih delih izvlcite akumulator.

MAFELL stroji so zasnovani za obratovanje z malo vzdrževanja.

Vstavljeni kroglični ležaji so namazani za celotno življenjsko dobo. Po daljšem času obratovanja priporočamo, da stroj oddate v pregled pooblaščenem MAFELL servisu.

Za vsa mazalna mesta uporabite le naše specialno mazivo, naroč. št. 049040 (1 kg doza).

### 6.1 Skladiščenje

Če stroja ne boste uporabljali dlje časa, ga skrbno očistite. Napršite gole kovinske dele s sredstvom proti rji.

### 6.2 Transport

Za priložene litij-ionske baterije veljajo zahteve zakonodaje o nevarnem blagu. Akumulatorje lahko uporabnik brez nadaljnjih omejitev prevaža po cesti.

Pri pošiljanju s strani tretjih oseb (npr. letalski prevoz ali špedicija) je treba upoštevati posebne zahteve za pakiranje in označevanje. Pri pripravi paketa se je treba posvetovati s strokovnjakom za nevarno blago.

Akumulatorje pošljite le, če je ohišje nepoškodovano. Odprte kontakte zalepite in akumulator zapakirajte tako, da se v embalaži ne premika.

Upoštevajte tudi morebitne nadaljnje nacionalne predpise.

### 6.3 Odstranitev akumulatorjev/baterij v odpad



Električna orodja, akumulatorje, dodatno opremo in embalažo je treba reciklirati na okolju prijazen način.

Električnega orodja in akumulatorjev/baterij ne odvrzite v gospodinjske odpadke!

## Le za države EU:



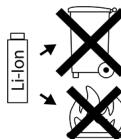
V skladu z evropsko direktivo 2002/96/ES je treba električna orodja, ki niso več uporabna, in v skladu z evropsko direktivo 2006/66/ES okvarjene ali izrabljene akumulatorje/baterije zbirati ločeno in reciklirati na okolju prijazen način.

Akumulatorje/baterije, ki niso več uporabne, zavrzite neposredno v:

## Nemčija

Stiftung  
GRS Batterien  
Heidenkampsweg 44  
20097 Hamburg  
Nemčija

## Akumulatorji/baterije:



## Litij-ionske:

Upoštevajte napotke v razdelku »Transport«, stran 196.

Pridržujemo si pravico do sprememb.

## 7 Odprava motenj



### Nevarnost

Ugotavljanje vzrokov in odprava obstoječih motenj vedno zahteva veliko pozornost in previdnost. Pred tem izvalcite akumulator!

V nadaljevanju so navedene najpogostejše motnje in njihovi vzroki. V primeru drugih motenj se obrnite na svojega prodajalca ali pa direktno na servisno službo MAFELL.

Motnja	Vzrok	Odprava
Žaga ni možno vklopiti	Akumulator je prazen	Napolnite akumulator
	Akumulator ni zaskočen v končnem položaju	Akumulator pritisnite, da popolnoma zaskoči
Akumulator skoraj prazen, LED lučka na akumulatorju utripa.	Elektronika varuje akumulator pred globoko izpraznitvijo.	Preverite, pritisnite tipko 22 (sl. 2 + 5). Če sveti le še ena LED lučka, napolnite akumulator.
Preobremenitev, žaga se izklopi.	Zaradi daljše obremenitve se je žaga ali akumulator pregrel. Oglasi se opozorilni signal (pisk). Dokler se žaga ali akumulator ne ohladi, boste ob vsakem ponovnem poskusu vklopa ponovno slišali pisk.	Pustite, da se žaga in akumulator ohladi. Akumulator lahko v polnilniku z zračnim hlajenjem hitreje ohladite. Žago lahko z drugim akumulator v praznem teku prav tako hitreje ohladite.
Žaga se v primeru nenadnega povečanja obremenitve izklopi.	Z nenadnim porastom obremenitve skokovito poraste tudi potreben električni tok žage. Oglasi se opozorilni signal (pisk). Ta porast, ki se lahko pojavi pri nenadni blokadi ali udarcu nazaj, se meri in sproži izklop.	Žago izklopite tako, da spustite pritisno stikalo. Nato jo lahko znova vklopite in normalno delate naprej. Skušajte preprečiti ponovno blokiranje.

Motnja	Vzrok	Odprava
Stroj se med delovanjem izklopi	Elektrostatična naelektritev. Aktivira se zaščitna funkcija elektronike in stroj preide v varno stanje. Stroj se izklopi.	Uporabite antistatično sesalno gibko cev
List žage se pri potiskanju naprej zatika	Premočan potisk naprej	Zmanjšajte potisno hitrost
	Top list žage	Takoj spustite stikalo. Žago odstranite iz obdelovanca in zamenjajte list žage
	Napetost v obdelovancu	S pomočjo klina razširite zarezo
	Slabo vodenje žage	Uporabite vzporedni omejevalnik
	Neravna površina obdelovanca	Naravnajte površino
Ožgana mesta na rezalnih mestih	Za delovni postopek neprimeren ali top list žage	Zamenjajte list žage
Zamašen izmet ostružkov	Preveč vlažen les	Očistite izmet ostružkov Uporaba suhega lesa
	Dolgo rezanje brez odsesavanja	Žago priklopite na eksterno sesalno napravo, npr. mali odpraševalnik
Nenaden pojav dima iz ohišja motorja	Preobremenitev strojne elektronike	Prekinite dovajanje energije, tako da odstranite akumulatorski paket. Nastajanje dima se prekine. <b>Akumulatorja ne vstavljajte več!</b> <b>Preprečite vdihavanje dima!</b>
Žagin list vibrira v obdelovancu	Žagin list ni pravilno naravn	Zategnite žagin list
	Obdelovanec ni pritrjen	Obdelovanec pritrdite z vpenjali
Spodnji premični zaščitni pokrov se ne zapira ali pa se zapira le počasi	Ostružki in kosi lesa v spodnjem premičnem zaščitnem pokrovu	Odstranite ostružke in kose lesa

## 8 Poseben pribor

- list žage-HM Ø 185 x 1,8 x 20, 16 zob (vzdolžni rez) naroč. št. 092494
- list žage-HM Ø 185 x 1,8 x 20, 32 zob (prečni rez) naroč. št. 092493
- vodilo F80, dolžina 800 mm naroč. št. 204380
- vodilo F110, dolžina 1100 mm naroč. št. 204381
- vodilo F160, dolžina 1600 mm naroč. št. 204365
- vodilo F210, dolžina 2100 mm naroč. št. 204382
- vodilo F310, dolžina 3100 mm naroč. št. 204383
- vodilni mehanizem M naroč. št. 208170
- vodilni mehanizem ML naroč. št. 204378
- kotni omejevalnik F-WA naroč. št. 205357
- Pribor za vodilo:
  - primež F-SZ180MM (2 kosa) naroč. št. 207770
  - povezovalni kos F-VS naroč. št. 204363
  - torba z vodili TZ-FST1600 naroč. št. 095257
- komplet torbe z vodili F80/160 s kotnim omejevalnikom vsebuje: F80 + F160 + povezovalni kos + kotni omejevalnik + 2 primeža + torbo z vodili naroč. št. 209592
- komplet torbe za vodilo F160/160 vsebuje: 2 x F160 + povezovalni kos + 2 primeža + torbo z vodili naroč. št. 209591
- spodnje prijemalno omejevalo UA naroč. št. 206073
- Sesalno-vpenjalni sistem Aerofix F-AF 1 vsebuje: 1,3 m tirnico, adapter za zgoraj in spodaj, fleksibilna cev naroč. št. 204770
- Akku-PowerStation APS M naroč. št. 094492
- Akku-PowerStation APS M GB naroč. št. 094493
- Akumulator - PowerTank 18 M 99 LiHD naroč. št. 094503
- Akumulator - PowerTank 18 M 144 LiHD naroč. št. 094498
- Power komplet 2: 2x 18 M 99 LiHD + APS M naroč. št. 209599
- Power komplet 3: 2x 18 M 144 LiHD + APS M+ naroč. št. 209598
- Fleksibilna cev FXS-L, dolžina 3,2 m naroč. št. 205276
- Končni pokrovi zap. F-EK naroč. št. 205400
- Oprijemni profil zap. F-HP 6.8M naroč. št. 204376
- Zaščita pred pretrgom zaradi ostružkov zap. F-SS 3,4M naroč. št. 204375
- Vreča za ostružke naroč. št. 206921

## 9 Risba razstavljenega stanja in seznam nadomestnih delov

Ustrezne informacije glede nadomestnih delov najdete na naši spletni strani: [www.mafell.com](http://www.mafell.com)

**Obsah**

1	Vysvetlenie znakov.....	201
2	Údaje o výrobku .....	201
2.1	Údaje o výrobcovi .....	201
2.2	Údaje o akumulátore .....	201
2.3	Označenie stroja .....	201
2.4	Technické údaje .....	202
2.5	Emisie.....	203
2.6	Obsah dodávky .....	203
2.7	Bezpečnostné zariadenia .....	204
2.8	Používanie podľa predpisov .....	204
2.9	Ostatné riziká .....	204
3	Bezpečnostné pokyny .....	204
4	Zmena výbavy / nastavenie.....	207
4.1	Nabitie batérie .....	207
4.2	Vloženie batérie.....	207
4.3	Odsránenie batérie .....	208
4.4	Odsávanie triesok.....	208
4.5	Voľba pílového listu .....	208
4.6	Výmena pílového listu .....	208
4.7	Klin na štiepanie dreva .....	208
5	Prevádzka .....	208
5.1	Spustenie do prevádzky .....	209
5.2	Zapnutie a vypnutie .....	209
5.3	Svetlo .....	209
5.4	Nastavenie hĺbky rezu .....	209
5.5	Nastavenie pre šikmé rezy .....	209
5.6	Ponorné rezy .....	210
5.7	Pílenie podľa nárysu.....	210
5.8	Pílenie s paralelnou zarážkou .....	210
5.9	Práce so zarážkou uchopenia .....	210
6	Údržba a opravy .....	210
6.1	Uskladnenie.....	211
6.2	Preprava .....	211
6.3	Likvidácia akumulátorov/batérií .....	211
7	Odstraňovanie porúch .....	212
8	Zvláštne príslušenstvo.....	213
9	Explozívny výkres a zoznam náhradných dielov .....	214



## 1 Vysvetlenie znakov



**Tento symbol sa nachádza na všetkých miestach, kde nájdete informácie o vašej bezpečnosti.**

Pri nedodržiavaní môžu byť následkom veľmi ťažké zranenia.



**Tento symbol označuje možnú škodlivú situáciu.**

Pokým sa jej nevyvarujete, môže dôjsť k poškodeniu výrobku alebo predmetov v jeho okolí.



**Tento symbol označuje užívateľské tipy a iné užitočné informácie.**

## 2 Údaje o výrobku

K 65 18M bl: Výr. č. 91D801, 91D802, 91D803, 91D821

KSS60 18M bl: Výr. č. 91D901, 91D902, 91D903, 91D921

### 2.1 Údaje o výrobcovi

MAFELL AG, Beffendorfer Straße 4, D-78727 Oberndorf / Neckar, Telefón +49 (0)7423/812-0, Fax +49 (0)7423/812-218, Email mafell@mafell.de

### 2.2 Údaje o akumulátore

Vyhlasenie o zhode CE pre akumulátory nájdete na našej domovskej stránke [www.mafell.com](http://www.mafell.com) v zápatí v časti Právne informácie, Vyhlásenie o zhode.

### 2.3 Označenie stroja

Všetky informácie potrebné na identifikáciu stroja sú na pripevnenom typovom štítku.



Označenie CE na dokumentáciu zhody so základnými požiadavkami na bezpečnosť a ochranu zdravia podľa prílohy I smernice o strojoch



Iba pre krajiny EÚ

Neodhadzujte elektrické nástroje do domového odpadu!

Podľa Európskej smernice 2002/96/EÚ o starých elektrických a elektronických prístrojoch a ich presadení do národného práva sa musia opotrebované elektrické nástroje zhromaždiť zvlášť a odviezť na ekologicky bezchybnú recykláciu.



Prečítajte si návod na používanie. Znižuje to riziko zranenia.



Chráňte akumulátor pred teplom, nadmerným slnečným žiarením, ohňom, mrazom, vodou a vlhkosťou.

Chráňte akumulátory pred vlhkosťou!



Chráňte akumulátory pred ohňom!

Hrozí riziko explózie!



Cordless Alliance System (=CAS) je systém akumulátorov od viacerých výrobcov. Ďalšie informácie nájdete na [www.cordless-alliance-system.com](http://www.cordless-alliance-system.com)

## 2.4 Technické údaje

### K 65 18M bi

Druh motora	bez kefiék
Prevádzkové napätie	18 V DC
Voľnobehu otáčky	2450 – 5450 min <sup>-1</sup>
Hĺbka rezu 0° /30° /45°	67 / 62 / 53 mm
Otočný agregát píly	0° – 45°
Priemer listu píly max./min.	185 / 172 mm
Základná hrúbka telesa pílového kotúča	1,2 mm
Rezná šírka nástroja	1,8 mm
Upevňovací otvor pílového listu	20 mm
Priemer sacieho nátrubku	35 mm
Hmotnosť s akumulátorom (bez paralelného dorazu)	4,4 kg
Rozmery (Š x D x V)	246 x 339 x 267 mm

### KSS60 18M bi

Druh motora	bez kefiék
Prevádzkové napätie	18 V DC
Voľnobehu otáčky	2450 – 5450 min <sup>-1</sup>
Hĺbka rezu 0° /30° /45°	67 / 62 / 53 mm
Otočný agregát píly	0° – 45°
Priemer listu píly max./min.	185 / 172 mm
Základná hrúbka telesa pílového kotúča	1,2 mm
Rezná šírka nástroja	1,8 mm
Upevňovací otvor pílového listu	20 mm
Priemer sacieho nátrubku	35 mm
Hmotnosť s akumulátorom (bez paralelného dorazu)	4,4 kg
Rozmery (Š x D x V)	246 x 339 x 267 mm

### ako kapovací pílový systém

Hĺbka rezu 0° /30° /45°	61 / 56 / 47 mm
Dĺžka rezu pri hrúbke obrobku 12/49,5 mm	470/400 mm
Hmotnosť s vodiacim zariadením a akumulátorom	5,8 kg
Rozmery vrátane vodiaceho zariadenia (ŠxDxV)	260 x 769 x 277 mm

## 2.5 Emisie

Uvedené emisie hluku boli namerané podľa noriem EN 62841-1 und EN 62841-2-5 a dajú sa použiť na porovnanie elektrického náradia s iným náradím a na predbežné posúdenie zaťaženia.



### Nebezpečenstvo

Emisie hluku sa môžu pri skutočnom používaní elektrického náradia líšiť od uvedených hodnôt v závislosti od spôsobu, akým sa elektrický nástroj používa, hlavne od toho, aký typ obrobku sa obrába.

Noste preto ochranu sluchu, aj keď beží elektrický nástroj bez preťaženia!

### 2.5.1 Údaje o emisiách hluku

Emisie hluku zistené podľa normy EN 62841-1 a EN 62841-2-5 sú:

Hladina akustického tlaku	$L_{PA} = 94 \text{ dB (A)}$
Neistota	$K_{PA} = 3 \text{ dB (A)}$
Hladina akustického výkonu	$L_{WA} = 102 \text{ dB (A)}$
Neistota	$K_{WA} = 3 \text{ dB (A)}$

Meranie hluku bolo realizované štandardne dodávaným listom píly.

### 2.5.2 Údaje o vibrácii

Typické vibrácie pôsobiace na ruky a ramená sú menšie ako  $2,5 \text{ m/s}^2$ .

## 2.6 Obsah dodávky

Ručná kotúčová píla K 65 18M bi kompletná s:

- 1 kotúčový pilový list s hrotom z tvrdej ocele  $\varnothing 185 \text{ mm}$ , 16 zubov
- 1 Klin na štiepanie dreva (hrúbka 1,5 mm)
- 1 Obslužný nástroj s držiakom na stroji
- 1 Návod na používanie
- 1 Zošit „Bezpečnostné pokyny“
- 1 Transportná skrinka
- 1 Paralelný doraz
- 1 Vrecko na triesky
- 1 Nabíjačka APS M pri výrobku č. 91D801, 91D821
- 2 Batéria 18 M 99 LiHD pri výrobku č. 91D801, 91D821

Kapovací pilový systém KSS60 18M bi kompletný s:

- 1 kotúčový pilový list s hrotom z tvrdej ocele  $\varnothing 185 \text{ mm}$ , 32 zubov
- 1 Klin na štiepanie dreva (hrúbka 1,5 mm)
- 1 Obslužný nástroj s držiakom na stroji
- 1 Návod na používanie
- 1 Zošit „Bezpečnostné pokyny“
- 1 Transportná skrinka
- 1 Paralelný doraz
- 1 Vrecko na triesky

1 Nabíjačka APS M pri výrobku č. 91D901, 91D921

2 Batéria 18 M 99 LiHD pri výrobku č. 91D901, 91D921

## 2.7 Bezpečnostné zariadenia



### Nebezpečenstvo

Tieto zariadenia sú nevyhnutné pre bezpečnú prevádzku stroja a nesmú sa odstraňovať alebo vypojiť z funkcie.

Pred spustením do prevádzky skontrolujte funkčnosť a možné poškodenie bezpečnostných zariadení. Nepoužívajte stroj s chýbajúcimi alebo neúčinnými bezpečnostnými zariadeniami.

Stroj je vybavený nasledujúcimi bezpečnostnými zariadeniami:

- Horný pevný ochranný kryt
- Dolný pohyblivý ochranný kryt
- Veľká základná doska
- Rukoväte
- Klin na štiepanie dreva
- Spinacie zariadenie a elektrická brzda
- Odsávacie hrdlo

## 2.8 Používanie podľa predpisov

K65 18M bl / KSS60 18M bl je vhodný len na pozdĺžne a šikmé rezanie masívneho dreva.

Spracovať možno aj dosky, ako sú drevotrieskové dosky, latovky a dosky MDF. Používajte iba pilové listy schválené spoločnosťou Mafell podľa EN 847- 1 v uvedenom rozsahu  $\emptyset$ .

Možné je aj použitie drevovláknitých izolačných materiálov.

Iné používanie, ako je uvedené vyššie, je zakázané. Výrobca nezodpovedá za škody, ktoré boli spôsobené iným použitím.

Aby ste mohli používať stroj podľa predpisov, dodržiavajte prevádzkové, údržbárske a opravárenské podmienky predpísané MAFELL.

Používajte iba pilové kotúče s označením počtu otáčok, ktorý zodpovedá alebo prekračuje počet otáčok uvedených na elektrickom náradí.

Používajte iba originálne batérie Mafell/CAS a príslušenstvo.

Batérie označené CAS sú 100% kompatibilné s prístrojmi CAS (Cordless Alliance System).

## 2.9 Ostatné riziká



### Nebezpečenstvo

Pri používaní podľa predpisov a napriek dodržiavaniu bezpečnostných predpisov pretrvávajú zvyškové riziká spôsobené používaním podľa predpisov, ktoré môžu viesť k zdravotným následkom.

- Dotyk pilového listu v oblasti spúšťacieho otvoru pod základovou doskou.
- Dotýkanie sa dielov pilového listu, ktoré vyčnievajú pod obrobkom, pri rezaní.
- Dotýkanie sa otočných dielov z bočnej strany: Pilový list, upevňovacia príruha a skrutka s prírubou.
- Spätný náraz stroja pri zaseknutí v obrobku.
- Zlomenie a vyhodenie pilového listu alebo dielov pilového listu.
- Neúmyselné zapnutie bez vybratia batérie.
- Negatívne dopady na sluch pri dlhodobej práci bez ochrany sluchu.
- Emisie škodlivého dreveného prachu pri dlhodobej prevádzke bez odsávania.

## 3 Bezpečnostné pokyny



### Nebezpečenstvo

Dodržiavajte neustále nasledujúce bezpečnostné pokyny a bezpečnostné predpisy platné v príslušnej krajine používania!

Prečítajte si tiež bezpečnostné pokyny uvedené v priloženej brožúre 070500 „Bezpečnostné pokyny“ (podľa normy 62841-1).

## Všeobecné pokyny:

- Deti a mládež nemôžu obsluhovať stroj. Výnimkou z toho sú mladí ľudia pod dohľadom špecialistu za účelom ich vyškolenia.
- Nikdy nepracujte bez ochranných zariadení predpísaných pre príslušný pracovný krok a nemeňte na stroji nič, čo by mohlo negatívne ovplyvniť bezpečnosť.
- Skontrolujte obrobok na cudzie častice. Kovové diely, napr. klnice, sa nemôžu píliť.
- Chráňte stroj a batérie pred vlhkosťou!
- Nevhadzujte batérie do ohňa!
- Nepoužívajte poškodené alebo zdeformované batérie!
- Neotvárajte batérie!
- Nedotýkajte sa kontaktov batérie a neskratujte ich!
- Z poškodených Li-Ion batérií môže unikáť mierne kyslá, horľavá kvapalina! Pokiaľ unikne kvapalina z batérie a dostane sa do kontaktu s pokožkou, okamžite ju opláchnite veľkým množstvom vody. Ak sa vám dostane kvapalina z batérie do očí, musíte vypláchnuť oči čistou vodou a okamžite vyhľadať lekársku pomoc!
- Pred nastavovaním, prestavbou, údržbou alebo čistením vyberte akumulátory zo stroja.
- Pri pripájaní batérie sa musíte ubezpečiť, že je stroj vypnutý.
- Pokiaľ je stroj ponechaný bez dozoru, prepravovaný alebo skladovaný, musíte vybrať zo stroja batériu.

## Používať sa nesmú:

- Prasknuté pílové kotúče a podobné kotúče, ktoré zmenili svoj tvar.
- Pílové kotúče vyrobené z vysoko legovanej rýchloreznej ocele (pílové kotúče HSS).
- Tupé pílové kotúče z dôvodu príliš vysokého zaťaženia motora.
- Pílové kotúče, ktorých základné teleso je hrubšie, alebo ktorých šírka rezu (rozvod) je menšia ako hrúbka klinu na štiepanie dreva.
- Pílové kotúče, ktoré nie sú vhodné pre počet otáčok pílového kotúča vo voľnobehu.
- Brúsne kotúče

## Pokyny k používaniu osobnej ochrannej výbavy:

- Noste pri činnostiach vždy ochranu sluchu.
- Noste pri činnostiach vždy rúško.
- Noste pri činnostiach vždy ochranné okuliare.

## Pokyny pre prevádzku:

### Pílenie



### Nebezpečenstvo

- **Nesiahajte rukami do oblasti rezu a na pílový list. Svojou druhou rukou uchopte prídavnú rukoväť alebo teleso motora.** Pokiaľ obe ruky držia pilu, nemôžu byť zranené kotúčom píly.
- **Nesiahajte pod obrobok.** Ochranný kryt vás nedokáže ochrániť pred kotúčom píly pod obrobkom.
- **Prispôbte hĺbku rezu hrúbke obrobku.** Pod obrobkom by mala byť vidieť menej ako celá výška zubov.
- **Nikdy nedržte obrobok, ktorý sa má píliť, v ruke alebo preložený cez nohu. Zabezpečte obrobok na stabilnom upevnení.** Je dôležité, aby ste riadne upevnili obrobok, aby sa výrazne znížilo riziko fyzického kontaktu, zaseknutia čepele alebo straty kontroly.
- **Držte elektrický nástroj za izolované rukoväte, keď vykonávate činnosti, pri ktorých môže zasiahnuť používaný nástroj skryté prúdové rozvody alebo spojovacie rozvody.** Kontakt s vedením pod napätím spôsobí, že aj kovové časti elektrického nástroja budú pod napätím, čo bude to mať za následok úder elektrickým prúdom.
- **Pri pozdĺžnom rezaní používajte vždy zarážku alebo vodiacu lištu.** Zlepšuje to presnosť rezu a znižuje možnosť zaseknutia pílového listu.
- **Vždy používajte pílové listy so správnou veľkosťou a vhodným montážnym otvorom (napríklad v tvare kosoštvorca alebo okrúhlym tvare).** Pílové listy, ktoré sa nehodia k montážnym dielom stroja, bežia nerovnomerne a spôsobujú stratu kontroly.
- **Nikdy nepoužívajte poškodené alebo nesprávne podložky alebo skrutky pílového listu.** Podložky a skrutky pílového listu sú špeciálne navrhnuté pre

vašu pílu pre optimálny výkon a prevádzkovú spoľahlivosť.

### **Spätný náraz - príčiny a príslušné bezpečnostné pokyny**

- Spätný náraz je náhla reakcia spôsobená zachytením, zaseknutím alebo nesprávnym nastavením pílového listu, ktorá spôsobí, že sa píla bez kontroly zdvihne a posunie von z obrobku smerom k obslužnému personálu.
- Ak sa pílový list zachytí alebo zasekne v záreze píly, zablokuje sa a výkon motora tlačí pílu späť k obslužnému personálu.
- Pokiaľ sa pílový list pri rezaní skrúti alebo vychýli, môžu sa zuby na zadnej hrane pílového listu zachytiť o povrch dreva, čo spôsobí vycúvanie kotúča zo zárezu a odskočenie píly smerom späť k obslužnému personálu.

Spätný náraz je výsledkom nesprávneho alebo chybného používania píly. Dá sa mu zabrániť prijatím vhodných preventívnych opatrení, ako je popísané nižšie.

- **Držte pílu pevne oboma rukami a svoje ruky umiestnite tak, aby absorbovali sily spätného nárazu. Vždy sa držte bokom od pílového kotúča, nikdy nedávajte pílový list do jednej roviny s vašim telom.** V prípade spätného nárazu môže kotúčová píla poskočiť dozadu, ale obsluhujúci personál môže kontrolovať sily spätného nárazu prijatím vhodných opatrení.
- **Pokiaľ sa pílový list zasekne alebo prestanete pracovať, vypnite pílu a držte ju pevne v materiáli, kým sa pílový list úplne nezastaví. Nikdy sa nepokúšajte odstrániť pílu z obrobku alebo ju ťahať dozadu, keď sa pílový list pohybuje, pretože môže dôjsť k spätnému nárazu.** Zistite a odstráňte príčinu pre zaseknutie pílového listu.
- **Pri opätovnom spustení píly, ktorá je zaseknutá v obrobku, vycentrujte pílový list v záreze a skontrolujte, či nie sú zuby píly zachytené v obrobku.** Pokiaľ sa pílový list zasekne, môže sa vysunúť z obrobku alebo spôsobiť spätý náraz pri opätovnom spustení píly.
- **Podoprite veľké dosky, aby ste znížili riziko spätného nárazu spôsobeného zaseknutým listom píly.** Veľké dosky sa môžu prehýbať pod vlastnou

váhou. Dosky musia byť podopreté na oboch stranách, a to aj v blízkosti zárezu píly, ako aj na okraji.

- **Nepoužívajte tupé alebo poškodené pílové listy.** Pílové listy s tupými alebo nesprávne nastavenými zubami spôsobujú zvýšené trenie, zaseknutie pílového listu a spätý náraz z dôvodu príliš úzkeho zárezu.
- **Pred pílením riadne utiahnite nastavenie hĺbkovej rezu a uhla rezu.** Ak sa počas pílenia zmenia nastavenia, pílový list sa môže zaseknúť a môže tiež dôjsť k spätnému nárazu.
- **Buďte mimoriadne opatrní pri pílení do existujúcich stien alebo iných neviditeľných oblastí.** Ponorený pílový list sa môže pri rezaní do skrytých predmetov zaseknúť a spôsobiť spätý náraz.

### **Funkcia dolného ochranného krytu**

- **Skontrolujte pred každým použitím, či sa uzatvára bez problémov dolný ochranný kryt. Nepoužívajte pílu, pokiaľ nie je voľne pohyblivý dolný ochranný kryt a nedokáže sa okamžite zavrieť. Nikdy neupevňujte ani neprivádzajte dolný ochranný kryt v otvorenej polohe.** Pokiaľ by píla padla neúmyselne na podlahu, môže sa zohnúť dolný ochranný kryt. Otvorte ochranný kryt pomocou spätnej ťahacej páky a uistite sa, že sa voľne pohybuje a nedotýka ani pílového kotúča, ani iných dielov pri všetkých uhloch a hĺbkach rezu.
- **Skontrolujte funkčnosť pružiny pre dolný ochranný kryt. Pokiaľ dolný ochranný kryt a pružina nefungujú správne, nechajte vykonať pred použitím údržbu píly.** Poškodené diely, lepkavé usadeniny alebo nahromadené triesky spôsobujú, že dolný ochranný kryt funguje s oneskorením.
- **Dolný ochranný kryt otvárajte manuálne iba pri špeciálnych rezoch, ako sú „ponorné a uhlové rezy“.** Otvorte dolný ochranný kryt pomocou ťahacej páky a uvoľnite ho, akonáhle sa pílový list ponorí do obrobku. Pri všetkých iných činnostiach počas pílenia musí automaticky pracovať dolný ochranný kryt.
- **Neumiestňujte pílu na pracovný stôl alebo na podlahu bez toho, aby dolný ochranný kryt nezakrýval pílový list.** Nechránený pílový list, ktorý dobieha, pohybuje pílou v opačnom smere ako je

smer rezu a reže všetko, čo mu stojí v ceste. Dávajte pritom pozor na dobu dobehu pílového listu.

### Funkcia klinu na štiepanie dreva

- **Používajte vhodný pílový list pre klin na štiepanie dreva.** Aby klin na štiepanie dreva fungoval, základňa pílového kotúča musí byť tenšia ako klin na štiepanie dreva a šírka zubov musí byť väčšia ako hrúbka klinu na štiepanie dreva.
- **Nastavte klin na štiepanie dreva tak, ako je to popísané v tomto návode na používanie.** Nesprávne vzdialenosti, poloha a nastavenie môžu spôsobiť, že klin na štiepanie dreva nezabráni spätnému nárazu.
- **Vždy používajte klin na štiepanie dreva, s výnimkou „ponorných rezov“.** Po ponornom reze namontujte späť klin na štiepanie dreva. Klin na štiepanie dreva ruší pri ponorných rezoch a môže vyvolať spätný náraz. Tento odsek sa vzťahuje len na ručné kotúčové píly bez sklopného klinu MAFELL.
- **Aby mohol klin na štiepanie dreva fungovať, musí sa nachádzať v štrbine píly.** Pri krátkych rezoch je klin na štiepanie dreva neúčinný pri predchádzaní spätnému nárazu.
- **Nepracujte s pilou so zahnutým klinom na štiepanie dreva.** Aj nepatrná porucha môže spomaliť zatváranie ochranného krytu.

### Pokyny k údržbe a servisu:

- Pravidelné čistenie stroja, hlavne nastavovacích zariadení a rozvodov, predstavuje dôležitý bezpečnostný faktor.
- Môžu sa používať iba originálne náhradné diely a diely príslušenstva firmy MAFELL. V opačnom prípade nevzniká nárok na záruku a neexistuje zodpovednosť výrobcu.
- Nebezpečenstvo zranenia pri výmene pílového kotúča! Pri výmene pílového kotúča hrozí nebezpečenstvo poranenia dotykom ostrých zubov pílového kotúča. Noste ochranné rukavice. Pri výmene pílového kotúča musíte postupovať opatrne.

## 4 Zmena výbavy / nastavenie

### 4.1 Nabitie batérie

Skontrolujte, či menovité napätie batérie zodpovedá napätiu uvedenému na stroji.

Batéria a nabíjačka sú navzájom zladené. Používajte na nabíjanie iba nabíjačky MAFELL – APS 18.

Pri novom stroji najskôr nabite batériu.

Spustenie APS 18 do prevádzky a tiež popis procesu nabíjania nájdete v priloženom návode "APS 18 Batéria – Napájanie – Stanica".

Batéria je vybavená kontrolou teploty. To zaisťuje, že sa bude batéria nabíjať iba v rozsahu teplôt medzi 0°C a 50°C. Dosiahne sa tak dlhá životnosť batérie.

Výrazne skrátená prevádzková doba na jedno nabitie znamená, že batéria je opotrebovaná a je potrebné ju vymeniť.



### Nebezpečenstvo Nebezpečenstvo výbuchu

Chráňte batériu pred horúčavou, ohňom a vlhkosťou.

Batériu nesmiete ukladať na ohrievače a vystavovať ju na dlhší čas silnému slnečnému žiareniu. Teploty nad 50°C poškodzujú batériu. Nechajte zahriatu batériu pred nabíjaním vychladnúť.

Optimálna teplota uskladnenia sa nachádza medzi 10 °C a 30 °C.



Neotvárajte batériu a chráňte ju pred nárazmi. Skladujte batériu na suchom mieste chránenom pred mrazom.



### Nebezpečenstvo

Pri skladovaní mimo nabíjačky zakryte kontakty batérie. Pokiaľ dôjde ku skratu spôsobenému kovovým mostíkom, hrozí riziko požiaru a výbuchu.



Rešpektujte pokyny k ochrane životného prostredia.

### 4.2 Vloženie batérie

Zasúvajte nabitú batériu do vedenia batérie vedľa rukoväte, kým hlasne nezapadne na miesto.



Pred použitím sa musíte uistiť, že je batéria bezpečne umiestnená v stroji.

### 4.3 Odstránenie batérie

Odblokujte batériu stlačením západky 21 (obr. 2) a vytiahnite ju z vedenia batérie.



Nepoužívajte násilie.

### 4.4 Odsávanie triesok



#### Nebezpečenstvo

Zdraviu škodlivý prach sa musí vysať vysávačom M.

Pri všetkých činnostiach, pri ktorých vzniká značné množstvo prachu, pripojte stroj k vhodnému externému saciemu zariadeniu. Rýchlosť vzduchu musí byť minimálne 20 m/s.

Vnútorňý priemer sacieho nátrubku 1 (obr. 1) je 35 mm.

Pri krátkodobých činnostiach, pri ktorých vzniká menšie množstvo prachu, sa dá vrečko na triesky použiť na činné odsávanie.

### 4.5 Voľba pílového listu

Pokiaľ chcete dosiahnuť kvalitný rez, musíte použiť ostrý nástroj a vybrať si niektorý nástroj z nižšie uvedeného zoznamu podľa materiálu a použitia:

#### Rezanie mäkkého a tvrdého dreva špeciálne pozdĺž vlákna:

- Kruhový pílový list HM Ø 185 x 1,8 x 20 mm, 16 zubov

#### Rezanie mäkkého a tvrdého dreva špeciálne naprieč vláknom:

- Kruhový pílový list HM Ø 185 x 1,8 x 20 mm, 32 zubov

### 4.6 Výmena pílového listu



#### Nebezpečenstvo

Pred všetkými údržbárskymi činnosťami musíte vytiahnuť batériu.

Nebezpečenstvo zranenia tiež pri zastavenom kotúči píly. Noste ochranné rukavice!

- Stlačte tlačidlo 2 (obr. 2) a potiahnite zaistovaciu páčku 3 (obr. 2) smerom hore. Hriadeľ píly je potom zaistený a radiaca páka zablokovaná.
- Pomocou šesťhranného skrutkovača 4 (držiak obr. 3) uvoľnite skrutku príruby 5 (obr. 3) **proti smeru hodinových ručičiek**. Potom odstráňte skrutku a prednú upevňovaciu prírubu 6 (obr. 3).
- Teraz môžete po otvorení pohyblivého ochranného krytu odstrániť pílový kotúč.
- Upínacie príruby musia byť bez príľnavých dielov.
- Pri vkladaní pílového listu dávajte pozor na smer otáčania.
- Potom nasadíte upevňovaciu prírubu, skrutku príruby a riadne ju utiahnete otáčaním **v smere hodinových ručičiek**.

### 4.7 Klin na štiepanie dreva



#### Nebezpečenstvo

Pred všetkými údržbárskymi činnosťami musíte vytiahnuť batériu.

Klin na štiepanie dreva 7 (obr. 3) zabraňuje zaseknutiu kotúča píly pri pozdĺžnom rezaní. Správna vzdialenosť ku kotúču píly je zobrazená na (obr. 4).

- Na prestavenie musíte uvoľniť skrutku 8 (obr. 3) pomocou dodaného imbusového skrutkovača 4 (obr. 3).
- Nastavte klin na štiepanie dreva posúvaním v jeho pozdĺžnej drážke a potom skrutku opäť riadne utiahnite.

## 5 Prevádzka



Počas prevádzky môže za vhodných podmienok dochádzať k elektrostatickým výbojom cez obsluhu - najmä pri suchom vzduchu, materiáloch, ako sú potiahnuté materiály panelov, a bez antistatickej sacej hadice. Aktivuje sa ochranná funkcia elektroniky a stroj sa prepne do bezpečného stavu. Stroj sa samočinne vypne.



## 5.1 Spustenie do prevádzky

Tento návod na používanie musí byť k dispozícii všetkým osobám povereným obsluhou stroja, pričom treba venovať zvláštnu pozornosť kapitole „Bezpečnostné pokyny“.

## 5.2 Zapnutie a vypnutie

- **Zapnutie:** Zatlačte zablokovanie zapnutia 9 (obr. 2) smerom dopredu, aby sa odblokovalo. Potom stlačte pri stlačení zablokovaní zapnutia spínaciu páku 10 (obr. 2).

Keďže ide o spínač bez aretácie, stroj bude bežať len dovtedy, kým bude toto spínacie tlačidlo stlačené.

Integrovaná elektronika zaisťuje pri zapnutí plynulé zrýchlenie a upravuje pri zaťažení otáčky na fixne nastavenú hodnotu.

Okrem toho reguluje táto elektronika späť motor v prípade preťaženia, to znamená, že sa pílový list zastaví.

Potom vypnite stroj. Potom opäť zapnite stroj a pľíte ďalej so zníženou rýchlosťou posunu vpred.

Prehrievanie stroja vedie k rýchlejšiemu vypnutiu spôsobenému preťažením.

Pomocou nastavovacieho kolieska 11 (obr. 2) môžete nastaviť otáčky pílového listu medzi 2450 a 5450 ot./min<sup>-1</sup>.

Stupeň	Počet otáčok min <sup>-1</sup>
1	2450
2	3050
3	3650
4	4250
5	4850
6	5450

## Skupiny materiálov

- PVC, Plexi, PA
  - Stupeň: **1 - 6**
- Tvrdé drevo, mäkké drevo, preglejka
  - Stupeň: **3 - 6**
- Potiahnuté panelové materiály
  - Stupeň: **4 - 6**

- Vlákno-cementové panely

- Stupeň: **3 - 5**

- **Vypnutie:** Pre vypnutie musíte uvoľniť spínaciu páčku 10 (obr. 2). Prostredníctvom integrovanej automatickej brzdy sa obmedzí doba vysunutia pílového listu na cca 1- 2 s. Zablokovanie zapnutia sa opäť automaticky aktivuje a zabezpečuje ručnú kotúčovú pílu proti neúmyselnému zapnutiu.

## 5.3 Svetlo

Elektrický nástroj je vybavený svetelným modulom 36 (obr. strana 3).

Po zapnutí stroja je napájaný svetelný modul určitú dobu a potom je pripravený na prevádzku.

V pohotovostnom režime rozsvieti svetelný modul automaticky svetlo pri pohybe stroja alebo ho počas dlhšieho prestoja opäť vypne.

## 5.4 Nastavenie hĺbky rezu

Hĺbka rezu sa dá nastaviť postupne v rozsahu medzi 0 a 66 mm.

**Pritom sa postupuje nasledovne:**

- Uvoľnite upevňovaciu páku 12 (obr. 1).
- Pomocou ponornej páky 13 (obr. 1) môžete postupne meniť hĺbku rezu.
- Nastavenú hĺbku si môžete odčítať na stupnici 14 (obr. 1). Ako indikátor pritom slúži skosená hrana ponornej páky.
- Utiahnite opäť upevňovaciu páku 12 (obr. 1).



Hĺbku rezu nastavte vždy o cca 2 až 5 mm väčšiu ako je hrúbka rezaného materiálu.

## 5.5 Nastavenie pre šikmé rezy

Agregát píly sa dá nastaviť na ľubovoľný uhol pre šikmé rezy od 0° do 45°.

- Pokiaľ chcete stroj nakloniť, uveďte ho do východiskovej polohy a podoprite ho tak, aby sa dal agregát píly otočiť.
- Uvoľnite páku 15 (obr. 2).
- Nastavte uhol podľa stupnice na otočnom segmente.
- Potom riadne utiahnite páku 15 (obr. 2).

## 5.6 Ponorné rezy



### Nebezpečenstvo

Riziko spätného nárazu pri ponorných rezoch! Pred ponorením umiestnite stroj zadnou hranou základnej dosky k dorazu, ktorý je pripevnený k obrobk. Pri ponorení držte stroj pevne za rukoväť a posuňte ho mierne dopredu!

- Uvoľnite upevňovaciu páku 12 (obr. 1) a pomocou ponornej páky 13 (obr. 1) nastavte stroj do hornej polohy.
- Pomocou predradenej ťažnej páky 16 (obr. 1) úplne otvorte pohyblivý ochranný kryt, aby sa dal stroj položiť na obrábaný obrobok. Pílový kotúč sa potom nachádza voľne nad materiálom a môže byť zarovnaný so značkou.
- Zapnite stroj a zatlačte piestovú páku 13 (obr. 1) smerom dole. Pílový kotúč sa tak vertikálne ponorí do obrobk. Hĺbka ponorenia sa dá odčítať na stupnici 14 (obr. 1). Klin na štiepanie dreva sa počas procesu ponorenia vychýli smerom nahor. Hneď, ako sa uvoľní štrbina za kotúčom píly, keď sa stroj pohybuje dopredu, sa klin na štiepanie dreva vráti do svojej normálnej polohy.



V prípade opakovaných ponorných rezov s rovnakou hĺbkou sa dá vopred nastaviť hĺbka ponoru.

### Prítom postupujte nasledujúcim spôsobom:

- Nastavte stroj na požadovanú hĺbku rezu.
- Otvorte upevňovaciu skrutku 17 (obr. 2) a nastavte dorazovú tyč 18 (obr. 2) smerom dole až na doraz.
- Opäť riadne utiahnite upevňovaciu skrutku. Po dokončení ponorných činností nastavte dorazovú tyč do hornej polohy.

## 5.7 Pílenie podľa nárysu

Pohyblivé rysovacie ukazovadlo 19 (obr. 3) sa tiež automaticky prispôsobuje šikmým rezom. Táto narysovaná hrana zodpovedá vnútornej strane pílového kotúča. Pri šikmých rezoch je možné označenie vidieť cez otvor na ľavej strane horného ochranného krytu (šípka, obr. 1).

- Uchopte stroj za rukoväť a položte ho na obrobok prednou časťou základnej dosky.
- Zapnite ručnú kotúčovú pílu (pozri kapitolu 5.2) a posúvajte stroj rovnomerne v smere rezu.
- Po skončení rezania vypnite pílu uvoľnením spínacieho tlačidla 10 (obr. 2).

## 5.8 Pílenie s paralelnou zarážkou

Paralelná zarážka sa používa na pílenie rovnobežne s existujúcou hranou. Zarážka môže byť pritom namontovaná na stroji tiež vpravo, alebo aj vľavo. Oblasť rezu na pravej strane je 33-130 mm (ukazovateľ čítania „X“, obr. 1) a na ľavej strane 163-300 mm (hrana čítania na hrane ukazovateľa „Y“, obr. 1).

- Šírku rezu môžete nastaviť po uvoľnení krídlových skrutiek 20 (obr. 3) príslušným posunom dorazu a následným riadnym dotiahnutím krídlových skrutiek.

Okrem toho sa dá paralelná zarážka použiť jednoduchým otočením (vodiaca plocha pre hranu obrobk smeruje nahor) aj ako dvojité podpera pre lepšie vedenie ručnej kotúčovej píly. Potom sa dá viesť stroj pozdĺž vedenia pripevneného k obrobk.

## 5.9 Práce so zarážkou uchopenia

Zarážka uchopenia sa používa na pílenie rovnobežne s už existujúcou hranou. Doraz môže byť namontovaný na stroji vpravo alebo vľavo. Plocha rezu je pritom cca 12- 40 mm na pravej strane a cca 30-210 mm na ľavej strane.

- Šírku rezu môžete nastaviť po uvoľnení krídlových skrutiek 20 (obr. 3) príslušným posunom dorazu a následným riadnym dotiahnutím krídlových skrutiek

## 6 Údržba a opravy



### Nebezpečenstvo

Pred všetkými údržbárskymi činnosťami musíte vytahnúť batériu.

Stroje MAFELL sú skonštruované tak, aby boli nenáročné na údržbu.

Použité guľkové ložiská sú namazané na celú dobu životnosti. Po dlhšej prevádzkovej dobe odporúčame

odovzdať stroj na kontrolu autorizovanej servisnej dielni firmy MAFELL.

Na všetky mazacie miesta používajte iba náš špeciálny tuk, objednávka č.049040 (1 kg plechovka).

### 6.1 Uskladnenie

Pokiaľ sa stroj dlhšiu dobu nepoužíval, musíte ho starostlivo vyčistiť. Nastriekajte lesklé kovové diely antikoróznym prostriedkom.

### 6.2 Preprava

Priložené lítium-iónové batérie podliehajú požiadavkám legislatívy o nebezpečnom tovare. Akumulátory sa dajú prepravovať používateľom bez ďalšieho odkladania na cestu.

Pri zasielaní treťou osobou (napr.: letecká preprava alebo špedícia) musia byť dodržané špeciálne požiadavky na balenie a označovanie. Pri príprave balíka sa musíte poradiť s odborníkom na nebezpečný tovar.

Zasielajte akumulátory iba vtedy, ak teleso nevykazuje poškodenie. Odlepte kontakty a zabaľte akumulátor tak, aby sa nemohol pohybovať v obale.

Rešpektujte aj ďalšie národné predpisy.

### 6.3 Likvidácia akumulátorov/batérií



Elektrické náradie, akumulátory, príslušenstvo a obaly sa musia odviezť na ekologickú recykláciu.

Neodhadzujte elektrické náradie a akumulátory do domového odpadu!

### Iba pre krajiny EÚ:



Podľa európskej smernice 2002/96/EÚ elektrické náradie, ktoré už nie je použiteľné, a podľa európskej smernice 2006/66/EÚ chybné alebo opotrebené akumulátory/batérie sa musia zhromaždiť oddelene a recyklovať spôsobom šetrným k životnému prostrediu.

Akumulátory/batérie, ktoré sa už nedajú použiť, odovzdajte priamo u:

#### Nemecko

Nadácia

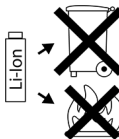
Batérie GRS

Heidenkampsweg 44

20097 Hamburg

Nemecko

#### Akumulátory/batérie:



#### Li-ion:

Rešpektujte pokyny uvedené v kapitole „Preprava“, strana 211.

Zmeny vyhradené.

## 7 Odstraňovanie porúch



### Nebezpečenstvo

Zisťovanie príčin vzniknutých porúch a ich odstraňovanie si vždy vyžaduje zvýšenú pozornosť a opatnosť. Predtým vyberte batériu!

V nasledujúcej časti sú uvedené najčastejšie poruchy a ich odstránenie. Pri ďalších poruchách sa obráťte na svojho predajcu alebo priamo na zákaznícky servis spoločnosti MAFELL.

Porucha	Príčina	Odstránenie
Stroj sa nedá zapnúť	Vybitá batéria	Nabitie batérie
	Batéria nie je zaistená v koncovej polohe	Úplne zaistite batériu
Batéria je takmer vybitá, LED na batérii bliká.	Elektronika chráni batériu pred hlbokým vybitím.	Skontrolovať, stlačiť tlačidlo 22 (obr. 2 + 5). Pokiaľ svieti iba jedna LED, nabite batériu.
Pretaženie, stroj sa vypne.	Stroj alebo batéria sa prehriali v dôsledku dlhodobého zaťaženia. Zaznie výstražný signál (pípnutie). Pokiaľ stroj alebo batéria nevychladli, pri každom zapnutí stroja sa opäť ozve pípnutie.	Nechajte stroj a batériu vychladnúť. Batériu môžete rýchlejšie ochladiť v nabíjačke s chladením vzduchu. Stroj môžete tiež rýchlejšie ochladiť pomocou inej batérie vo voľnom chode.
Stroj sa vypne, pokiaľ dôjde k náhlemu zvýšeniu zaťaženia.	Pri náhlom zvýšení zaťaženia sa takisto okamžite zvýši prúd, ktorý je potrebný pre stroj. Zaznie výstražný signál (pípnutie). Toto zvýšenie, ku ktorému dochádza v prípade náhleho zablokovania alebo spätného rázu, sa meria a vedie k vypnutiu.	Vypnite stroj uvoľnením spinacieho tlačidla. Potom môžete stroj znova zapnúť a normálne pokračovať v práci. Pokúste sa vyhnúť ďalšiemu zablokovaniu.
Stroj sa vypne počas prevádzky	Elektrostatické výboje. Aktivuje sa ochranná funkcia elektroniky a stroj sa prepne do bezpečného stavu. Stroj sa vypne.	Používajte antistatickú saciú hadicu
Pílvy list sa zasekáva pri posune stroja vpred	Prilíši veľký posun vpred	Znížiť rýchlosť posunu vpred
	Tupý pílvy list	Okamžite uvoľniť spínač. Odstrániť stroj z obrobku a vymeniť pílvy list
	Pnutie v obrobku	Rozšírenie zárezu pomocou klinu
	Nesprávne vedenie stroja	Použiť paralelnú zarážku
	Nerovný povrch obrobku	Vyrovnať plochu

Porucha	Príčina	Odstránenie
Vypálené flaky na rozhraniach	Nevhodný alebo tupý pilový list pre pracovný krok	Vymeniť pilový list
Zapchaté vyhadzovanie triesok	Drevo príliš vlhké	Vyčistiť vyhadzovanie triesok Používajte suché drevo
	Dlhotrvajúce rezanie bez odsávania	Pripojiť stroj k externému odsávaniu, napr. malému odstraňovaču prachu
Náhly vznik dymu v telese motora	Preťaženie elektroniky stroja	Prerušenie prívodu energie vybratím batérie. Prestane sa vytvárať dym. <b>Nepoužívajte viac batériu! Zabráňte vdychovaniu dymu!</b>
Pilový list vibruje v obrobru	Pilový list nie je správne nastavený	Dotiahnuť pilový list
	Obrobok nie je upevnený	Upevniť obrobok svorkami
Dolný pohyblivý ochranný kryt sa nezatvára alebo sa zatvára len pomaly	Triesky a kúsky dreva v dolnom pohyblivom ochrannom kryte	Odstráňte triesky a kúsky dreva

## 8 Zvláštne príslušenstvo

- Pilový list - HM Ø 185 x 1,8 x 20, 16 zubov (pozdĺžny rez) Objednávka č. 092494
- Pilový list - HM Ø 185 x 1,8 x 20, 32 zubov (šikmý rez) Objednávka č. 092493
- Vodiaca koľaj F80, 800 mm dlhá Objednávka č. 204380
- Vodiaca koľaj F110, 1100 mm dlhá Objednávka č. 204381
- Vodiaca koľaj F160, 1600 mm dlhá Objednávka č. 204365
- Vodiaca koľaj F210, 2100 mm dlhá Objednávka č. 204382
- Vodiaca koľaj F310, 3100 mm dlhá Objednávka č. 204383
- Vodiace zariadenie M Objednávka č. 208170
- Vodiace zariadenie ML Objednávka č. 204378
- Uholový doraz F-WA Objednávka č. 205357
- Príslušenstvo k vodiacej koľaji:
  - Skrutková svorka F-SZ180MM (2 St.) Objednávka č. 207770
  - Spojovací kus F-VS Objednávka č. 204363
  - Taška na koľajnice TZ-FST1600 Objednávka č. 095257
- Súprava tašiek na koľaje F80/160 s uholovým dorazom zložená z: F80 + F160 + konektor + uholový doraz + 2 skrutkové svorky + taška na koľaje Objednávka č. 209592
- Súprava tašiek na koľaje F160/160 zložená z: 2 x F160 + konektor + 2 skrutkové svorky + taška na koľaje Objednávka č. 209591

- Zarážka uchopenia UA Objednávka č. 206073
- Sací a upínací systém Aerofix F-AF 1 zložený z: 1,3 m lišta, adaptér pre hornú a dolnú časť, pružná hadica Objednávka č. 204770
- Batéria PowerStation APS M Objednávka č. 094492
- Batéria PowerStation APS M GB Objednávka č. 094493
- Batéria PowerTank 18 M 99 LiHD Objednávka č. 094503
- Batéria PowerTank 18 M 144 LiHD Objednávka č. 094498
- Sada napájanie 2: 2x 18 M 99 LiHD + APS M Objednávka č. 209599
- Sada napájanie 3: 2x 18 M 144 LiHD + APS M+ Objednávka č. 209598
- Pružná hadica FXS-L, dĺžka 3,2 m Objednávka č. 205276
- Koncové kryty bal. F-EK Objednávka č. 205400
- Upevňovací profil bal. F-HP 6.8M Objednávka č. 204376
- Ochrana proti štiepeniu bal. F-SS 3,4M Objednávka č. 204375
- Vrečko na triesky Objednávka č. 206921

## **9 Explozívny výkres a zoznam náhradných dielov**

Príslušné informácie o náhradných dieloch nájdete na našej webovej stránke: [www.mafell.com](http://www.mafell.com)







#### GARANTIE

Gegen Vorlage der Garantieunterlage (Original-Kaufbeleg) werden innerhalb der jeweils gültigen Gewährleistungsregelungen kostenlos alle Reparaturen ausgeführt, die nach unseren Feststellungen wegen Material-, Bearbeitungs- und Montagefehlern erforderlich sind. Verbrauchs- und Verschleißteile sind hiervon ausgeschlossen. Hierzu muss die Maschine bzw. das Gerät frachtfrei an das Werk oder an eine MAFELL-Kundendienststelle geschickt werden. Vermeiden Sie, die Reparatur selbst zu versuchen, da dadurch der Garantieanspruch erlischt. Für Schäden, die durch unsachgemäße Behandlung oder durch normalen Verschleiß entstanden sind, wird keine Haftung übernommen.

#### WARRANTY

Upon presentation of the warranty document (original invoice), we will carry out all repairs free of charge in accordance with the applicable warranty provisions, processing and mounting faults free of charge on presentation of this properly filled-in Guarantee Certificate and your original receipt. This is not valid for consumables and wearing parts. For this purpose, the machine or the appliance is to be forwarded freight paid to our plant or to an authorized MAFELL repair service. Refrain from trying to carry out the repairs yourself as otherwise your warranty claim will become extinct. We do not accept any liability for any damage resulting from improper handling or normal wear.

#### GARANTIE

Sur présentation de cette carte de garantie, dûment remplie par votre fournisseur et accompagnée de l'original de la pièce justifiant l'achat, nous effectuerons gratuitement toutes les réparations faisant l'objet d'un recours en garantie pendant la période indiquée, de la construction ou de la fabrication, à l'exclusion des pièces de consommation et d'usure. La machine ou l'appareil doit être pour cela expédié franco de port à notre usine ou à un atelier de service après-vente MAFELL. Évitez de procéder vous-mêmes à toute réparation, ceci périmant tout recours en garantie par la suite. Nous déclinons toute responsabilité en cas de dommages découlant d'une manipulation non conforme ou d'une usure normale.

#### GARANZIA

Dietro presentazione del presente certificato di garanzia, regolarmente compilato, insieme alla ricevuta originale, vengono eseguite gratuitamente tutte le riparazioni necessarie riscontrate dai nostri accertamenti, entro il periodo di garanzia vigente, dovuti a difetti di materiale, di lavorazione o di montaggio. Da ciò sono esclusi pezzi di consumo e pezzi soggetti ad usura. A questo scopo la macchina ovvero l'apparecchio (elettrico) va spedito franco di porto allo stabilimento oppure a e a un punto di assistenza clienti della MAFELL. Evitate di tentare Voi stessi di effettuare la riparazione, altrimenti il diritto di garanzia viene revocato. Non ci assumiamo alcuna responsabilità per danni derivanti da trattamento non conforme o da normale usura.

#### GARANTIE

Tegen vertoon van dit reglementair ingevuld garantie-bewijs, samen met het originele koopbewijs worden binnen de telkens geldige garantieregelingen gratis alle reparaties uitgevoerd, die volgens onze constateringen op grond van materiaal-, bewerkings- en montagefouten vereist zijn. Verbruik- en slijtagedelen zijn hiervan uitgesloten. Hiervoor moet de machine resp. het apparaat vrachtvrij naar de fabriek of naar een MAFELL-klantenservice worden gestuurd. Vermijdt u het de reparatie zelf uit te voeren, omdat daardoor de garantieclaim vervalt. Voor schade die door ondeskundige behandeling of door normale slijtage is ontstaan, wordt geen aansprakelijkheid aanvaardt.

#### GARANTÍA

Presentando este documento de garantía (recibo original de compra), todas las reparaciones necesarias por defectos de material, errores de mecanizado o faltas de montaje en el marco de las reglamentaciones de la garantía concedida por parte del fabricante se efectuarán libre de gastos. Se excluyen sin embargo piezas fungibles o de desgaste. Para ello, entregue a porte pagado la máquina o el equipo a las fábricas del fabricante o a uno de los puntos de asistencia técnica de MAFELL. No realice nunca las tareas de reparación a cuenta propia. De lo contrario, caducará el derecho a garantía. No se asumirá responsabilidad alguna por los daños que se desprendan del uso inapropiado ni por el desgaste en el uso diario.

#### TAKUU

Tätä takuukuittia (alkuperäinen ostokuitti) vastaan suoritetaan voimassa olevan takuuajan sisällä maksutta kaikki korjaukset, jotka olemme todenneet tarpeellisiksi materiaali-, valmistus- ja asennusvirheistä johtuen. Käyttö- ja kuluvat osat ei kuulu takuupiiriin. Korjausta varten kone tai laite on lähetettävä asianmukaisesti postitettuna joko tehtaalle tai johonkin MAFELL-asiakaspalveluun. Älä yritä korjata konetta itse, koska siinä tapauksessa takuu sammuu. Takuu ei vastaa vahingoista, jotka johtuvat asiaankuulumattomasta käytöstä tai normaalista kulumisesta.

#### GARANTI

Mot uppvisande av kvitto utförs kostnadsfritt, under giltiga garantiåtgärdanden, alla reparationer som efter fastställande från vår sida kan härledas till material-, bearbetnings- eller monteringsfel. Förbruknings- och förslijtningsdelar undantagna. Maskinen eller verktyget måste skickas fraktfritt till fabrik eller till MAFELLkundservice. Undvik att själv försöka utföra reparationen då detta leder till att garantianspråk förfaller. För skador som uppkommer på grund av felaktigt behandling eller normalt slitage övertas inget ansvar.

## GARANTI

Mod fremlæggelse af garantibeviset (original kvittering) ydes der gratis reparation af materiale-, fremstillings- og monteringsfejl, i henhold til de gældende garantibetingelser. Forbrugs- og sliddele udelukkes fra denne garanti. Hertil sendes maskinen/apparatet fragtfrit til producenten eller et Mafell-kundeserviceværksted. Hvis kunden selv forsøger at reparere maskinen, bortfalder garantien. Der overtages intet ansvar for beskadigelser, der opstår pga. uheldsødsagssig brug eller normal slidage.

## Гарантия

При предъявлении документации на гарантию (оригинальная квитанция) в соответствии с правилами о предоставлении гарантии мы бесплатно произведем все необходимые ремонты, которые по нашему определению необходимы в связи с дефектом материала, обработки и сборки. Это не относится к расходным материалам и изнашиваемым деталям. Для этого машина или устройство должно быть франко-фрагт отправлено на завод или мастерскую обслуживания клиентов фирмы MAFELL. Избегайте попыток самостоятельного ремонта, поскольку в этом случае гарантия аннулируется. Мы не несем ответственности на вред, причиненный в результате неправильного обращения или естественного износа.

## GWARANCJA

Po przedstawieniu gwarancji (oryginału dowodu zakupu) wykonane zostaną w ramach terminu gwarancji wszelkiego rodzaju naprawy, które według naszej oceny są konieczne z powodu błędów materiałowych oraz błędów przy obróbce i montażu. Nie dotyczy to części zamienne i zużywalne. Prosimy o przesłanie maszyny wzgl. urządzenia na nasz koszt do zakładu lub serwisu MAFELL. Unikać dokonywania samodzielnych napraw, gdyż powoduje to utratę roszczeń gwarancyjnych. Nie przejmujemy odpowiedzialności za szkody powstałe w wyniku niefachowej obsługi lub normalnego zużycia.

## ZÁRUKA

Po předložení záručních podkladů (originální doklad o koupi) budou provedeny v rámci aktuálně platných pravidel pro poskytování záruky provedeny všechny opravy, které jsou podle našich zjištění požadovány z hlediska vad materiálu, zpracování a montáže. Díly podléhající používání a opotřebení jsou z tohoto vyjmuty. Navíc k tomu musí být stroj, případně přístroj zaslán vyplaceně do závodu nebo zákaznického servisu MAFELL. Nezkoušejte stroj opravovat sami, protože tím zaniká nárok na záruku. Záruky se nevztahují na škody vzniklé neodbornou manipulací nebo na ty, které vznikly v důsledku normálního opotřebování.

## GARANCIA

Ob priložitvi garancijske dokumentacije (originalni nakupni račun) bodo v okviru veljavnih garancijskih pogojev brezplačno opravljena vsa popravila, ki so po naši oceni potrebna zaradi napak v materialu, obdelavi in montaži. Porabni in obrabni deli so izveti iz tega določila. V ta namen morate stroj oz. napravo prosto voznine poslati v tovarno ali v pooblaščen MAFELL servisno delavnico. Popravlil ne skušajte opravljati samostojno, saj s tem ugasne pravica do garancije. Za škodo, ki nastane zaradi nestrokovnega ravnanja ali zaradi normalne obrabe, ne prevzemamo odgovornosti.

## ZÁRUKA

Po predložení záručného listu (originálneho dokladu o kúpe) budú všetky opravy, ktoré určíme ako nevyhnutné z dôvodu chýb materiálu, spracovania a montáže, vykonané bezplatne v rámci platných záručných predpisov. Spotrebné diely a diely podliehajúce opotrebeniu sú z toho vylúčené. K tomu sa musí zaslať stroj alebo prístroj bez dopravného do podniku alebo zákaznického servisu MAFELL. Vyhňte sa pokusom o samostatnú opravu, pretože tým stratíte nárok na záruku. Za škody spôsobené neodbornou manipuláciou alebo bežným opotrebovaním nepreberáme žiadnu zodpovednosť.



MAFELL AG

Beffendorfer Straße 4, D-78727 Oberndorf / Neckar

Telefon +49 (0)7423/812-0

Internet:

E-Mail:

Fax +49 (0)7423/812-218

[www.mafell.de](http://www.mafell.de)

[mafell@mafell.de](mailto:mafell@mafell.de)